

[19] 中华人民共和国国家知识产权局



[12] 发明专利申请公布说明书

[21] 申请号 200810095339.9

[51] Int. Cl.

A61B 1/015 (2006.01)

A61B 1/005 (2006.01)

G02B 23/24 (2006.01)

[43] 公开日 2008年10月29日

[11] 公开号 CN 101292856A

[22] 申请日 2008.4.25

[21] 申请号 200810095339.9

[30] 优先权

[32] 2007.4.26 [33] JP [31] 2007-117489

[71] 申请人 奥林巴斯医疗株式会社

地址 日本东京

[72] 发明人 伊藤仁 正木豊

[74] 专利代理机构 北京三友知识产权代理有限公司

代理人 党晓林

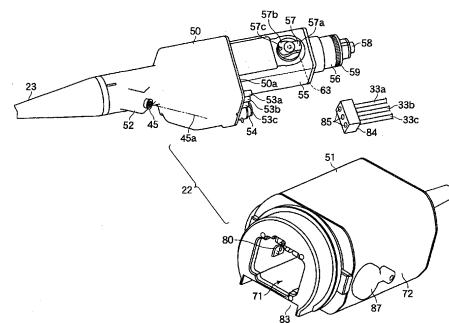
权利要求书 2 页 说明书 15 页 附图 13 页

[54] 发明名称

医疗装置

[57] 摘要

本发明提供一种医疗装置，该医疗装置能够以简单的结构来隔断连接送气、送水等流体的流体接续单元以及连接照明光学系统、信号线、动力系统等非流体的非流体接续单元，防水对策的可靠性也高。该医疗装置的特征在于，该医疗装置具有：作为第一部件的内窥镜(21)的插入部侧主体(50)；作为第二部件的动力单元(51)，其具有外周部被壁围绕且与所述插入部侧主体(50)装卸自如地连接的收纳室(71)；流体接续单元，其在所述收纳室(71)的外部，连接在所述插入部侧主体(50)上；以及非流体接续单元，其在所述收纳室(71)的内部，连接在所述插入部侧主体(50)上。



1. 一种医疗装置，其特征在于，该医疗装置具有：

第一部件；

第二部件，其具有外周部被壁围绕且与所述第一部件装卸自如地连接的收纳室；

流体接续单元，其在所述收纳室的外部，连接在所述第一部件上；以及非流体接续单元，其在所述收纳室的内部，连接在所述第一部件上。

2. 根据权利要求1所述的医疗装置，其特征在于，

在所述第一部件和所述第二部件被连接起来时，所述流体接续单元和所述非流体接续单元这两者大致同时被连接起来。

3. 根据权利要求1或2所述的医疗装置，其特征在于，

构成所述收纳室的周壁的截面为矩形状、圆形状或它们的组合。

4. 根据权利要求1或2所述的医疗装置，其特征在于，

对于构成所述收纳室的周壁，所述第一部件的装卸方向的入口侧的截面为矩形状，里侧的截面为圆形状。

5. 根据权利要求1或2所述的医疗装置，其特征在于，

所述流体接续单元是送气、送水、前方送水管道中的至少一个的流体接续连接器。

6. 根据权利要求1或2所述的医疗装置，其特征在于，

所述非流体接续单元是光、电、动力中的至少一个的接续连接器。

7. 根据权利要求1或2所述的医疗装置，其特征在于，

在所述收纳室的侧壁设有动力传递用的驱动侧部件，在所述第一部件中设有当该第一部件插入到所述收纳室中时与所述驱动侧部件连接的从动侧部件。

8. 根据权利要求1或2所述的医疗装置，其特征在于，

在所述收纳室的侧壁设有光传送用连接器座，在所述第一部件中设有当该第一部件插入到所述收纳室中时与所述光传送用连接器座连接的光传送用连接器。

9. 根据权利要求1或2所述的医疗装置，其特征在于，

在所述收纳室的侧壁设有电信号用连接器座，在所述第一部件中设有当该第一部件插入到所述收纳室中时与所述电信号用连接器座连接的电信号用连接器。

10. 根据权利要求1或2所述的医疗装置，其特征在于，

所述第一部件是具有用于插入到体腔内的插入部的内窥镜主体，所述第二部件是进行内窥镜控制的动力单元。

11. 根据权利要求1或2所述的医疗装置，其特征在于，

所述第一部件是内窥镜主体，所述第二部件是具有连接部的动力单元，所述连接部用于将所述内窥镜主体与光学系统、电气系统、动力系统中的至少一个连接起来。

12. 根据权利要求1或2所述的医疗装置，其特征在于，

所述第一部件是具有送气、送水、前方送水管道中的至少一个的流体接续连接器座的内窥镜主体，在第二部件的收纳室外部设有与所述流体接续连接器座连接的流体管道连接器。

13. 根据权利要求1或2所述的医疗装置，其特征在于，

所述第一部件是具有与内窥镜的插入部的弯曲部联动的从动侧部件的内窥镜主体，

第二部件是动力单元，该动力单元在用于收纳所述内窥镜主体的收纳室中具有由电动马达驱动的弯曲驱动机构的驱动侧部件，

在将所述内窥镜主体收纳在所述收纳室中时，所述驱动侧部件和所述从动侧部件连接起来。

14. 根据权利要求1或2所述的医疗装置，其特征在于，

所述第一部件是具有与内窥镜的插入部的弯曲部联动的从动侧部件的内窥镜主体，

第二部件是动力单元，该动力单元在用于收纳所述内窥镜主体的收纳室中具有由操作手柄驱动的驱动侧部件，

在将所述内窥镜主体收纳在所述收纳室中时，所述驱动侧部件和所述从动侧部件连接起来。

医疗装置

技术领域

本发明涉及例如包括位于内窥镜的插入部基端的内窥镜主体和与该内窥镜主体连接的动力单元的医疗装置。

背景技术

在作为医疗装置的内窥镜中，在用于插入到体腔内的插入部的基端部设有主体部，在主体部上连接有连接在光源装置等上的通用软线。在插入部中贯穿有与照明光学系统、观察光学系统连接的信号线、弯曲操作丝、送气/送水或抽吸管道等的内置物。进而，在主体部上设有所述照明光学系统、信号线以及各种管道的连接部，并且设有对弯曲部进行弯曲操作的弯曲操作部、送气/送水和抽吸等的各种操作按钮。

在如上所述那样构成的内窥镜中，公知有贯穿在插入部中的内置物和贯穿在通用软线中的内置物在主体部中可装卸的内窥镜。具体而言，公知有这样的内窥镜：在内窥镜的主体部附近设有照明光学系统和信号线的连接器，在主体部装卸自如地连接有照明光学系统、信号线（例如参照专利文献1）。

并且，公知有如下的内窥镜装置：在插入部的基端部设有连接部，插入部的基端部相对于主体部装卸自如，并且能够在主体部上连接多种插入部（例如参照专利文献2）。该内窥镜装置构成为，在插入部和主体部的连接部上设有照明光学系统、信号线以及送气/送水和抽吸等的各种管道的连接器，通过将插入部和主体部连接起来，从而可同时将这此内置物连接起来。

并且，在插入部的基端部设有连接部且插入部的基端部相对于主体部装卸自如的内窥镜装置中，公知有如下的电动弯曲式的内窥镜：在主体部中内置电动马达，通过电动马达的驱动力驱动电动角度机构，来对

弯曲部进行弯曲（例如参照专利文献 3 和 4）。该内窥镜装置也构成为，在插入部和主体部的连接部上设有照明光学系统、信号线以及送气/送水和抽吸等的各种管道的连接器，通过将插入部和主体部连接起来，从而可同时将这些内置物连接起来。

进而，在专利文献 3 和 4 中，在弯曲驱动单元中内置有电动马达（UD 马达和 RL 马达），它们的旋转轴经由减速齿轮传递到离合器，通过使弯曲滚筒旋转，牵引角度丝，来使弯曲部弯曲。

【专利文献 1】日本特开平 10-14867 号公报

【专利文献 2】日本特开 2006-116131 号公报

【专利文献 3】日本特开 2006-288751 号公报

【专利文献 4】日本特开 2002-224016 号公报

但是，在专利文献 1 中，构成为在装卸自如地连接插入部和主体部的内窥镜中，在主体部附近设有照明光学系统和信号线的连接器并装卸自如地连接起来，但是，在插入部和主体部中也内置有送气/送水和抽吸等各种管道。因此，由于需要将照明光学系统和电气系统与送气/送水和抽吸等流体系统隔断，所以连接部中的结构复杂。

在专利文献 2 中，构成为通过连接插入部和主体部，同时将电气系统和流体系统连接起来，但是由于这些连接在一个连接器壳体内进行，所以与专利文献 1 同样，连接部中的结构复杂。

在专利文献 3 和 4 中，由于来自构成弯曲驱动单元的电动马达的动力传递系统露出，所以需要清洗时的防水对策，结构上复杂化。进而，内窥镜在使用时对插入部施加扭转力，插入部的扭转力直接施加给动力传递部，所以容易给动力传递系统带来不良影响。

发明内容

本发明是鉴于上述情况而完成的，其目的在于，在例如内窥镜等的医疗装置中，提供一种能够以简单的结构来隔断连接送气、送水等流体的流体接续单元和连接照明光学系统、信号线、动力系统等非流体的非流体接续单元，且防水对策的可靠性高的医疗装置。

本发明为了达成所述目的，第一方面的医疗装置的特征在于，该医疗装置具有：第一部件；第二部件，其具有外周部被壁围绕且与所述第一部件装卸自如地连接的收纳室；流体接续单元，其在所述收纳室的外部，连接在所述第一部件上；以及非流体接续单元，其在所述收纳室的内部，连接在所述第一部件上。

该医疗装置的特征在于，当所述第一部件和所述第二部件被连接起来时，优选所述流体接续单元和所述非流体接续单元这两者大致同时被连接起来。

该医疗装置的特征在于，优选构成所述收纳室的周壁的截面为矩形状、圆形状或它们的组合。

该医疗装置的特征在于，对于构成所述收纳室的周壁，优选所述第一部件的装卸方向的入口侧的截面为矩形状，里侧的截面为圆形状。

该医疗装置的特征在于，优选所述流体接续单元是送气、送水、前方送水管道中的至少一个的流体接续连接器。

该医疗装置的特征在于，优选所述非流体接续单元是光、电、动力中的至少一个的接续连接器。

该医疗装置的特征在于，优选在所述收纳室的侧壁设有动力传递用的驱动侧部件，在所述第一部件中设有当该第一部件插入到所述收纳室中时与所述驱动侧部件连接的从动侧部件。

该医疗装置的特征在于，优选在所述收纳室的侧壁设有光传送用连接器座，在所述第一部件中设有当该第一部件插入到所述收纳室中时与所述光传送用连接器座连接的光传送用连接器。

该医疗装置的特征在于，优选在所述收纳室的侧壁设有电信号用连接器座，在所述第一部件中设有当该第一部件插入到所述收纳室中时与所述电信号用连接器座连接的电信号用连接器。

该医疗装置的特征在于，优选所述第一部件是内窥镜主体，所述第二部件是进行内窥镜控制的动力单元。

该医疗装置的特征在于，优选所述第一部件是内窥镜主体，所述第二部件是具有连接部的动力单元，该连接部用于将所述内窥镜主体与光

学系统、电气系统、动力系统中的至少一个连接起来。

该医疗装置的特征在于，优选所述第一部件是具有送气、送水、前方送水管道中的至少一个的流体接续连接器座的内窥镜主体，在第二部件的收纳室外部设有与所述流体接续连接器座连接的流体管道连接器。

该医疗装置的特征在于，优选所述第一部件是具有与内窥镜的插入部的弯曲部联动的从动侧部件的内窥镜主体，第二部件是动力单元，该动力单元在用于收纳所述内窥镜主体的收纳室中具有由电动马达驱动的弯曲驱动机构的驱动侧部件，在将所述内窥镜主体收纳在所述收纳室中时，所述驱动侧部件和所述从动侧部件连接起来。

该医疗装置的特征在于，优选所述第一部件是具有与内窥镜的插入部的弯曲部联动的从动侧部件的内窥镜主体，第二部件是动力单元，该动力单元在用于收纳所述内窥镜主体的收纳室中具有由操作手柄驱动的驱动侧部件，在将所述内窥镜主体收纳在所述收纳室中时，所述驱动侧部件和所述从动侧部件连接起来。

根据本发明，通过将光、电、动力系统等非流体接续单元设置在由周壁包围的收纳室的内部，将送气、送水、前方送水管道等流体接续单元设置在所述收纳室的外部，从而能够隔断流体和非流体，不会使流体侵入光、电、动力系统等非流体接续单元，能够提高可靠性。

附图说明

图 1 是示出本发明的第 1 实施方式的医疗装置的概略立体图。

图 2 是示出该实施方式的医疗装置的概略框图。

图 3 是该实施方式的内窥镜主体和动力单元的立体图。

图 4 是该实施方式的内窥镜的插入部侧主体的纵剖俯视图。

图 5 是该实施方式的内窥镜的插入部侧主体的纵剖侧视图。

图 6 是该实施方式的医疗装置的插入部侧主体的横剖视图。

图 7 是将该实施方式的内窥镜的插入部侧主体的一部分剖开的俯视图。

图 8 是该实施方式的内窥镜的动力单元的横剖视图。

图 9 是该实施方式的内窥镜的动力单元的纵剖侧视图。

图 10 是该实施方式的内窥镜的动力单元中的驱动部的侧视图。

图 11 是该实施方式的内窥镜的动力单元中的驱动部的剖视图。

图 12 是该实施方式的内窥镜的动力单元的横剖视图。

图 13 是示出本发明的第 2 实施方式的内窥镜的插入部侧主体的一部分的立体图。

图 14 是本发明的第 3 实施方式的内窥镜的插入部侧主体的立体图。

图 15 是本发明的第 4 实施方式的内窥镜的插入部侧主体的立体图。

图 16 示出本发明的第 5 实施方式的内窥镜的动力单元中的驱动部，(a) 是横剖视图，(b) 是侧视图。

符号说明

21: 内窥镜; 50: 插入部侧主体; 51: 动力单元; 55: 方筒部; 56: 圆筒部; 57: 从动侧联接器; 58: 光导连接器; 59: 电极; 71: 收纳室; 80: 驱动侧联接器; 84: 流体接续连接器。

具体实施方式

以下, 根据附图说明本发明的各实施方式。

图 1~图 13 示出第 1 实施方式。图 1 示出医疗装置 10 的整体结构, 是将医疗装置 10 设置在手术用床 11 旁边的状态的立体图。在具有脚轮 12 的支承台 13 上搭载有光源装置 14、视频处理器 15 和控制箱 16 等。在支承台 13 上沿垂直方向立设有构成支承机构 17 的支柱 18, 在该支柱 18 的上端部, 经由在水平面内转动自如的臂 19 设有作为医疗器具保持部的内窥镜保持部 20。

在内窥镜保持部 20 上保持有作为医疗器具的内窥镜 21。内窥镜 21 由主体部 22、连接在主体部 22 上的插入部 23 和通用软线 24 构成。在插入部 23 中设有弯曲部 25 和前端结构部 26。在通用软线 24 上设有连接器 27, 该连接器 27 连接在光源装置 14 上。

在内窥镜 21 的前端结构部 26 中具有对体腔内进行照明的照明光学系统和对体腔内进行观察的观察光学系统。照明光学系统使来自光源装

置 14 的照明光经由通用软线 24、插入部 23 从前端结构部 26 的前面射出。对于观察光学系统，视频处理器 15 接收来自设于前端结构部 26 中的固体摄像元件等摄像单元的影像信号，并对其实施预定的信号处理，从该视频处理器 15 输出的影像信号传送到控制面板 28。在控制面板 28 的显示部 29 上显示预定的内窥镜图像，并且在该显示部 29 的显示面上设有触摸面板式等操作部。因此，手术者能够从该控制面板 28 的操作部输入各种操作指示。

进而，控制箱 16 用于使电磁阀单元（未图示）动作，该电磁阀单元用于进行在将内窥镜 21 用于观察和处置时的送气和送水。该电磁阀单元经由设于插入部 23 内部的送气送水管道和抽吸管道等进行送气送水和抽吸动作的控制。控制箱 16 的系统控制器电连接在光源装置 14 和视频处理器 15 上。

另外，在图 1 所示的控制箱 16 的电磁阀单元上可装卸地安装有流体控制盒 30。该流体控制盒 30 具备流量调节机构，该流量调节机构具有与送气、送水、前方送水有关的阀体。电磁阀单元驱动流体控制盒 30 的流量调节机构。

并且，对内窥镜 21 进行送气、送水和前方送水的 3 根导管 33a、33b、33c 的一端连接在控制箱 16 上，另一端连接在内窥镜 21 的主体部 22 上。这些导管 33a、33b、33c 由中空的柔软的树脂材料形成。在所述通用软线 24 中内插有光导纤维和信号线。

在支承机构 17 的臂 19 上立设有多个支承棒 34a、34b，在这些支承棒 34a、34b 上设有支承导管 33a、33b、33c 和通用软线 24 的中途部的保持器 35a、35b。

图 2 是概略示出内窥镜 21 的主体部 22 和插入部 23 的内部结构的结构图。在主体部 22 和插入部 23 中设有送气送水管道 36 和前方送水管道 37，它们与导管 33a、33b、33c 连接。即，控制箱 16 经由流体控制盒 30、导管 33a、33b、33c、送气送水管道 36 和前方送水管道 37，连通到插入部 23 的前端结构部 26。因此，当控制箱 16 的电磁阀单元被驱动、从流体控制盒 30 进行送气送水动作时，能够通过导管 33a、33b 和送气送水

管道 36 从前端结构部 26 进行送气送水。并且，当电磁阀单元被驱动来进行前方送水动作时，能够从前端结构部 26 通过前方送水管道 37 进行前方送水。

进而，在内窥镜 21 的主体部 22 中内置有根据弯曲操作指示而被控制的后述的弯曲驱动机构 38，构成为使弯曲部 25 上下左右地进行弯曲动作。即，弯曲驱动机构 38 与接受来自该弯曲驱动机构 38 的驱动力而被驱动的角度丝 39 联动。

弯曲驱动机构 38 是由电动马达 40 和用于传递及切断从该电动马达 40 产生的动力而形成的各种部件等构成的弯曲驱动单元。弯曲驱动机构 38 具有电动马达 40、马达控制部 41、编码器 42 和减速齿轮 43。电动马达 40 产生基于旋转的驱动力。马达控制部 41 进行包含电动马达 40 的弯曲驱动机构 38 的总体控制。编码器 42 将电动马达 40 的驱动轴的旋转速度和旋转量等动作状态数据化。减速齿轮 43 使电动马达 40 的驱动轴的旋转动力减速。

并且，在插入部 23 中贯穿有使钳子等处置器械贯穿的钳子管道 44。该钳子管道 44 的前端连通于前端结构部 26 的钳子口，基端在插入部 23 的基端部，连通于在主体部 22 附近形成的后述的钳子插入口 45。因此，从钳子插入口 45 插入的钳子等处置器械可以贯穿钳子管道 44 并从前端结构部 26 突出。

进而，在内窥镜 21 中贯穿有构成照明光学系统的光导 46。该光导 46 贯穿通用软线 24、主体部 22 和插入部 23 的内部，并延伸设置到前端结构部 26。因此，从光源装置 14 提供的照明光束经由作为光传送用连接器的光导 46，从前端结构部 26 射出。

在前端结构部 26 中设有由固体摄像元件构成的摄像单元 47。在视频处理器 15 上连接有传递来自摄像单元 47 的影像信号的信号缆线 48。该信号缆线 48 从摄像单元 47 延伸出来，贯穿插入部 23、主体部 22 和通用软线 24 的内部，连接在视频处理器 15 的预定的端子上。

图 3 是示出内窥镜 21 的主体部 22 的立体图。设于插入部 23 的基端部的主体部 22 由作为第一部件的插入部侧主体 50、和可装卸地连接在该

插入部侧主体 50 上的作为第二部件的动力单元 51 构成。首先，若说明插入部侧主体 50 和动力单元 51 的外部结构，在插入部侧主体 50 的前端部的侧部设有突出部 52，在该突出部 52 上设有相对于插入部侧主体 50 的轴向向外侧倾斜的钳子插入口 45。由于钳子插入口 45 的轴线 45a 相对于插入部侧主体 50 的轴向向外侧倾斜，所以，即使在插入部侧主体 50 上安装动力单元 51，也不会妨碍处置器械的插拔。

在插入部侧主体 50 的中间部设有相对于其轴向成直角的安装面 50a，构成流体接续连接器的送气接头 53a、送水接头 53b、前方送水接头 53c 和漏水检测接头 54 以其开口朝向基端侧的方式配置在安装面 50a 上。即，送气接头 53a、送水接头 53b、前方送水接头 53c 配置在插入部侧主体 50 的基端侧、即与所述钳子插入口 45 离开的位置。由于钳子插入口 45 可进行钳子、探针等处置器械的插拔，所以有时成为不洁净区域，但是通过使送气接头 53a、送水接头 53b、前方送水接头 53c 从钳子插入口 45 离开，能够防止感染。

并且，在使用后对内窥镜 21 进行清洗的内窥镜自动清洗装置中，谋求自动进行漏水检测、对各管道的送气送水以及经由送气接头 53a、送水接头 53b、前方送水接头 53c 对各管道贯穿刷子这 3 个功能。因此，将送气接头 53a、送水接头 53b、前方送水接头 53c 和漏水检测接头 54 横向配置一列，而且，使漏水检测接头 54 的开口与送气接头 53a、送水接头 53b、前方送水接头 53c 平行，由此，作为内窥镜自动清洗装置侧，仅通过一个方向的控制，就能够实现上述 3 种功能。而且，将漏水检测接头 54 配置在最外侧，是考虑到手动进行漏水检测时不会妨碍其他的接头。

进而，在插入部侧主体 50 的基端部一体地设有方筒部 55，在该方筒部 55 的后端一体地设有圆筒部 56。在方筒部 55 的内部内置有所述弯曲驱动机构 38，在方筒部 55 的外侧部设有与弯曲驱动机构 38 联动的作为从动侧部件的从动侧联接器（coupling）57。在圆筒部 56 的后端面设有与所述光导 46 连接的作为光传送用连接器座的光导连接器 58。进而，圆筒部 56 的后端部由电绝缘材料形成，在其外周面上沿周方向配置有作为电信号用连接器的多个电极 59。

图4~图6示出插入部侧主体50的内部结构,图4是纵剖俯视图,图5是纵剖侧视图,图6是横剖视图。在插入部侧主体50的内部设有由铝等具有刚性的金属部件构成的截面为 \sqcap 字形的机架(chassis)61,该机架61沿着插入部侧主体50的前后方向配置。该机架61固定在插入部侧主体50的内壁和方筒部55的内壁上。在机架61上,在与方筒部55的轴向成直角的方向上设有轴承62,主轴63旋转自如地支承在该轴承62上。在机架61的外侧面设有旋转自如地嵌合在主轴63上的UD用链轮64a和RL用链轮64b。UD用链轮64a和RL用链轮64b由链轮罩64覆盖,该链轮罩64固定在机架61上。

所述主轴63的两端部比方筒部55的外侧壁向外方突出,在该突出部上设有与UD用链轮64a和RL用链轮64b联动的从动侧联接器57。即,如图3所示,从动侧联接器57是以主轴63为轴心旋转自如的矩形形状,其一端部形成为窄幅部57a,另一端部形成为宽幅部57b,在宽幅部57b上突出设置有卡合销57c。

进而,如图4和图5所示,在圆筒部56内部的轴心部连续内插有被内插在插入部23和主体部22中的所述光导46。该光导46的后端面与中继透镜66接合,该中继透镜66安装在从圆筒部56的后端部向后方突出的透镜框65上。

电极59电连接在配置于光导46的外周的第一挠性基板67上,在该第一挠性基板67上设有连接器68。在连接器68上连接有第二挠性基板69的一端部。如图4和图6所示,第二挠性基板69通过链轮罩64的外侧被引导到方筒部55内部的前端侧,电连接在设于插入部侧主体50内部的摄像用印刷基板70上。摄像用印刷基板70经由内插于插入部23的信号线(未图示)连接在固体摄像元件等摄像单元上。

进一步对插入部侧主体50进行说明,则如图7所示,构成弯曲驱动机构38的从动侧联接器57的主轴63贯通在插入部侧主体50的外装壁50b上设置的贯通孔50c,并向外部突出。主轴63和贯通孔50c之间的间隙通过O型密封圈50d液密密封。并且,在方筒部55的后端部,在外装壁50b的后端面设有定位部件55a,该定位部件55a对插入部侧主体

50 和动力单元 51 进行定位。

定位部件 55a 由不锈钢等具有刚性的金属部件形成。在该定位部件 55a 上一体地设有外壁部 55b、内壁部 55c 和后端壁部 55d，外壁部 55b 形成为与方筒部 55 的外装壁 50b 外形相同。定位部件 55a 的内壁部 55c 抵接在外装壁 50b 的抵接部 50e 上而被定位，机架 61 的后端部抵接在外装壁 50b 的抵接部 50e 上而被定位。因此，插入部侧主体 50 的外装壁 50b 经由抵接部 50e 来对定位部件 55a 和机架 61 进行定位，进而，外装壁 50b 的后端面和外壁部 55b 通过 O 型密封圈 55e 液密密封。

这样，插入部侧主体 50 以定位部件 55a 为基准来定位机架 61 和外装壁 50b，由于可准确地进行插入部侧主体 50 和动力单元 51 的定位，所以相对于插入部侧主体 50，从动侧连接器 57 被准确地定位。因此，也准确地进行将插入部侧主体 50 连接在动力单元 51 上时的相互定位，也可靠地进行从动侧连接器 57 和后述的驱动侧连接器的连接，并且能够提高连接器的周围的尺寸精度和液密结构的可靠性。

所述动力单元 51 由大致矩形状的外壳 72 覆盖，如图 8 和图 9 所示那样构成。在外壳 72 的内部设有在前端侧开口的收纳室 71，插入部侧主体 50 的方筒部 55 和圆筒部 56 嵌合在该收纳室 71 上。收纳室 71 通过由铝等材料制成的框架形成。在收纳室 71 中形成有截面为矩形状的方筒孔部 71x，以使前端侧与插入部侧主体 50 的方筒部 55 嵌合，并形成有截面为圆形状的圆筒孔部 71y，以使里侧与圆筒部 56 嵌合。方筒孔部 71x 通过上表面 71a、下表面 71b、左侧面 71c 和右侧面 71d 形成周壁，四角部形成为圆弧面（R 面）。在与左侧面 71c 和右侧面 71d 对应的框架的外侧面上设有驱动所述弯曲驱动机构 38 的 UD 用驱动单元 73a 和 RL 用驱动单元 73b。

UD 用驱动单元 73a 和 RL 用驱动单元 73b 是同一结构，如图 10 所示那样构成。在马达外壳 74 中设有所述电动马达 40。电动马达 40 的驱动轴 75 经由由齿轮箱 76 覆盖的减速齿轮组 77 与旋转轴 78 联动。在减速齿轮组 77 上设有检测旋转角速度的所述编码器 42。

UD 用驱动单元 73a 和 RL 用驱动单元 73b 中，上下分开地配置电动

马达 40 和编码器 42，电动马达 40 的驱动轴 75 经由减速齿轮组 77 与中间部的旋转轴 78 联动。进而，在 UD 用驱动单元 73a 和 RL 用驱动单元 73b 的旋转轴 78 上设有与其一体地转动的凸轮框架 79，该凸轮框架 79 通过撑条（stay）79a 来连接 UD 用驱动单元 73a 和 RL 用驱动单元 73b。

进而，如图 11 所示，收纳电动马达 40 的马达外壳 74 由铝等材料形成，该马达外壳 74 接合在由铝等材料形成的齿轮箱 76 的内表面。即，通过齿轮箱 76 来扩大散热面积，成为有效地对从电动马达 40 产生的热进行散热的结构。

齿轮箱 76 安装在固定于外壳 72 内部的底座部件的正齿轮盘（plate）76a 上，该正齿轮盘 76a 设有与减速齿轮组 77 的一部分即马达小齿轮 77a 的轮毂部嵌合的贯通孔 76b。该贯通孔 76b 的直径比轮毂部的直径大，在两者之间设有由间隙构成的开口，但是，该开口由于将 UD 用驱动单元 73a 和 RL 用驱动单元 73b 安装在外壳 72 内部的底座部件上而被堵住。因此，能够实现 UD 用驱动单元 73a 和 RL 用驱动单元 73b 的小型化。

旋转轴 78 隔着收纳室 71 而相互对置，从左侧面 71c 和右侧面 71d 向收纳室 71 的内部突出，在旋转轴 78 上嵌装有作为驱动侧部件的驱动侧联接器 80。驱动侧联接器 80 如图 9 所示，为了与所述从动侧联接器 57 卡合以将驱动侧联接器 80 的旋转传递到从动侧联接器 57，设有与从动侧联接器 57 的窄幅部 57a 和宽幅部 57b 卡合的窄幅凹部 80a 和宽幅凹部 80b，还设有与卡合销 57c 卡合的卡合凹部 80c。另外，80d 是向驱动侧联接器 80 引导从动侧联接器 57 的引导部件。

进而，在外壳 72 的圆筒孔部 71y 的内周面设有多个电接点 81，所述电接点 81 与设于圆筒部 56 的外周面的多个电极 59 接触并电连接，在圆筒孔部 71y 的后端面设有与光导连接器 58 连接并进行光传送的光导连接器座部 82。因此，当将插入部侧主体 50 的方筒部 55 和圆筒部 56 嵌合在动力单元 51 的收纳室 71 中时，方筒部 55 与方筒孔部 71x 嵌合，圆筒部 56 与圆筒孔部 71y 嵌合。而且，从动侧联接器 57 与驱动侧联接器 80 卡合而进行动力系统的传递，同时，电极 59 与电接点 81 接触而导通电气系统，另外光导连接器 58 连接在光导连接器座部 82 上进行光传送。

这样，在动力单元 51 的收纳室 71 中设有驱动侧联接器 80、电接点 81 和光导连接器座部 82 等接续连接器，在插入部侧主体 50 上设有从动侧联接器 57、电极 59 和光导连接器 58。而且，通过将插入部侧主体 50 连接在动力单元 51 的收纳室 71 中，从而构成驱动侧联接器 80 和从动侧联接器 57 连接、电接点 81 和电极 59 连接、光导连接器座部 82 和光导连接器 58 连接的非流体接续单元。

另外，在本实施方式中，在收纳室 71 的侧壁设有驱动侧联接器 80，但是也可以是在收纳室 71 的里面的壁上设置驱动侧联接器 80 来与从动侧联接器 57 卡合的结构。进而，在收纳室 71 的侧壁设有与电极 59 连接的电接点 81，在收纳室 71 的里面的壁上设有与光导连接器 58 连接的光导连接器座部 82，但是，也可以在收纳室 71 的里面的壁上设置与电极 59 连接的电接点 81，在收纳室 71 的侧壁设置与光导连接器 58 连接的光导连接器座部 82。

并且，在外壳 72 的下表面沿着动力单元 51 的轴向设有凹陷部 83。在该凹陷部 83 中收纳有流体接续连接器 84。如图 3 所示，该流体接续连接器 84 连接有进行所述送气、送水和前方送水的 3 根导管 33a、33b、33c。流体接续连接器 84 由橡胶制的块形成，并设有 3 个连接口 85，与插入部侧主体 50 的送气接头 53a、送水接头 53b、前方送水接头 53c 连接。进而，在动力单元 51 的外部，构成用于连接送气、送水、前方送水管道等流体接续连接器的流体接续单元。

因此，当连接插入部侧主体 50 和动力单元 51 时，同时将连接有送气、送水和前方送水这 3 根导管 33a、33b、33c 的流体接续连接器 84 连接在插入部侧主体 50 的送气接头 53a、送水接头 53b、前方送水接头 53c 上，能够从内窥镜 21 的前端结构部 26 进行送气、送水和前方送水。

在外壳 72 的外侧部设有与 UD 用驱动单元 73a 和 RL 用驱动单元 73b 的旋转轴 78 结合的弯曲操作杆 87，也能够通过弯曲操作杆 87 的操作使所述旋转轴 78 旋转，手动操作 UD 用驱动单元 73a 和 RL 用驱动单元 73b。

图 12 示出动力单元 51 的内部结构，是取下外壳 72 后的状态的电接点 81 附近的横剖视图。在 UD 用驱动单元 73a 和 RL 用驱动单元 73b 的

减速齿轮组 77 与旋转轴 78 的传递系统上设有电磁离合器（未图示）。在电磁离合器上设有自身保持形螺线管 91，该自身保持形螺线管 91 固定在设于外壳 72 的两侧部的螺线管固定用金属板 90 上。在外壳 72 的上下部设有基板固定用金属板 92、93，在这些基板固定用金属板 92、93 上安装有马达驱动用电路基板 94、摄像用电路基板 95。

设有自身保持形螺线管 91 的电磁离合器具有将 UD 用驱动单元 73a 和 RL 用驱动单元 73b 的驱动力选择性地传递到驱动侧联接器 80 的功能。并且，由于电接点 81 的周围被所述螺线管固定用金属板 90 和所述基板固定用金属板 92、93 围绕，由所述电接点 81 连接的摄像的电信号相对于动力单元 51 的外部被屏蔽，所以能够防止外部噪声的影响。

接着，对上述这样构成的医疗装置的作用进行说明。

内窥镜 21 装卸自如地设有插入部侧主体 50 和动力单元 51，在动力单元 51 中设有与插入部侧主体 50 连接的收纳室 71。在收纳室 71 中设有驱动侧联接器 80、电接点 81 和光导连接器座部 82。并且，在插入部侧主体 50 中设有从动侧联接器 57、电极 59 和光导连接器 58。

因此，当将插入部侧主体 50 连接在收纳室 71 上时，从动侧联接器 57 与驱动侧联接器 80 卡合，由电动马达 40 驱动的驱动侧联接器 80 的旋转力经由从动侧联接器 57 传递到弯曲驱动机构 38，能够电动驱动 UD 用驱动单元 73a 和 RL 用驱动单元 73b。

并且，插入部侧主体 50 的电极 59 与电接点 81 接触而成为电导通状态，能够经由第一挠性基板 67、连接器 68、第二挠性基板 69 和摄像用印刷基板 70，相对于固体摄像元件等摄像单元收发电信号。

另外，插入部侧主体 50 的光导连接器 58 连接在光导连接器座部 82 上，能够光学连接光源装置 14 和光导 46，将照明光引导到内窥镜 21 的前端结构部 26。

并且，在插入部侧主体 50 中设有方筒部 55 和圆筒部 56，在收纳室 71 中设有与方筒部 55 嵌合的方筒孔部 71x 以及与圆筒部 56 嵌合的圆筒孔部 71y。因此，通过将插入部侧主体 50 连接在收纳室 71 上，能够进行插入部侧主体 50 相对于动力单元 51 的定心方向的定位，并且，即使在

内窥镜 21 的使用中对插入部侧主体 50 施加外力，也能够通过动力单元 51 的刚性来进行保持。

进而，在将流体接续连接器 84 收纳在设于动力单元 51 的外壳 72 外部的凹陷部 83 中的状态下，将插入部侧主体 50 连接在收纳室 71 上时，设于插入部侧主体的送气接头 53a、送水接头 53b、前方送水接头 53c 与 3 个接口 85 大致同时被连接，所述 3 个接口 85 设于与进行送气、送水和前方送水的 3 根导管 33a、33b、33c 连接的流体接续连接器 84 上。即使由于使用者的误操作，而在装卸插入部侧主体 50 时从流体接续连接器 84 产生液体泄漏，也能在动力单元 51 的外部进行流体连接，液体不会侵入动力单元 51 的收纳室 71 内部的非流体接续单元，能够提高可靠性。并且，由于在收纳室 71 的内部进行所有的非流体连接，所以光、电、动力系统的连接器不会露出到外部，这些连接器也不会与其他障碍物干涉。

图 13 示出第 2 实施方式，对与第 1 实施方式相同的结构部分附加同一标号并省略说明。在插入部侧主体 50 的前端部的侧部设有突出部 52，在该突出部 52 上设有相对于插入部侧主体 50 的轴向向外侧倾斜的钳子插入口 45、和与其相邻且平行的漏水检测接头 96。根据本实施方式，能够提高内窥镜自动清洗装置的清洗的操作性。

图 14 示出第 3 实施方式，对与第 1 实施方式相同的结构部分附加同一标号并省略说明。在插入部侧主体 100 的基端部设有由圆弧面和平坦面构成的异形筒部 101。在该异形筒部 101 上设有从动侧连接器 102，在该异形筒部 101 的后端部，以向后方突出的方式平行设有圆筒状的第一接续筒 103 和圆筒状的第二接续筒 104。在第一接续筒 103 的外周面以在周方向存在间隔的方式设有多个电极 105。在第二接续筒 104 中内插有光导 106。根据本实施方式，通过将插入部侧主体 100 插入动力单元（未图示），从而可同时将第一接续筒 103 和第二接续筒 104 连接起来，可在动力传递的同时进行电连接和光连接。

图 15 示出第 4 实施方式，对与第 1、第 3 实施方式相同的结构部分附加同一标号并省略说明。在插入部侧主体 100 的基端部设有由圆弧面

和平坦面构成的异形筒部 107。在该异形筒部 107 上设有从动侧联接器 108，在该异形筒部 107 的后端部设有方筒部 109，在该方筒部 109 上以向后方突出的方式设有圆筒部 110。在方筒部 109 的上下面以在宽度方向存在间隔的方式设有多个电极 111。在圆筒部 110 中内插有光导 112。根据本实施方式，通过将插入部侧主体 100 插入动力单元（未图示），从而可同时将异形筒部 107 和圆筒部 110 连接起来，可在动力传递的同时进行电连接和光连接。

图 16 示出第 5 实施方式，(a) 是横剖正视图，(b) 是侧视图。示出动力单元 121 的内部结构，在外轮廓构成为矩形状的外壳 122 中设有截面为圆形状的收纳室 123。在外壳 122 的两侧部的上下部的死空间中设有第一和第二切口部 124、125。在第一切口部 124 中收纳有电动马达 126 和编码器 127。在第二切口部 125 中收纳有减速齿轮 128 和电位（ポテンション）传感器 129。

这样，上下配置包含编码器 127 的电动马达 126 和包含减速齿轮 128 的电位传感器 129，减速齿轮 128 对向前部侧偏置的旋转轴 139 传递动力。

另外，本发明不限于所述实施方式本身，在实施阶段，在不脱离其主旨的范围内能够对构成要素进行变形而具体化。并且，通过所述实施方式所公开的多个构成要素的适当组合，也能够形成各种发明。例如，也可以从实施方式所示的全部构成要素中删除若干构成要素。进而，也可以适当组合不同实施方式中的构成要素。

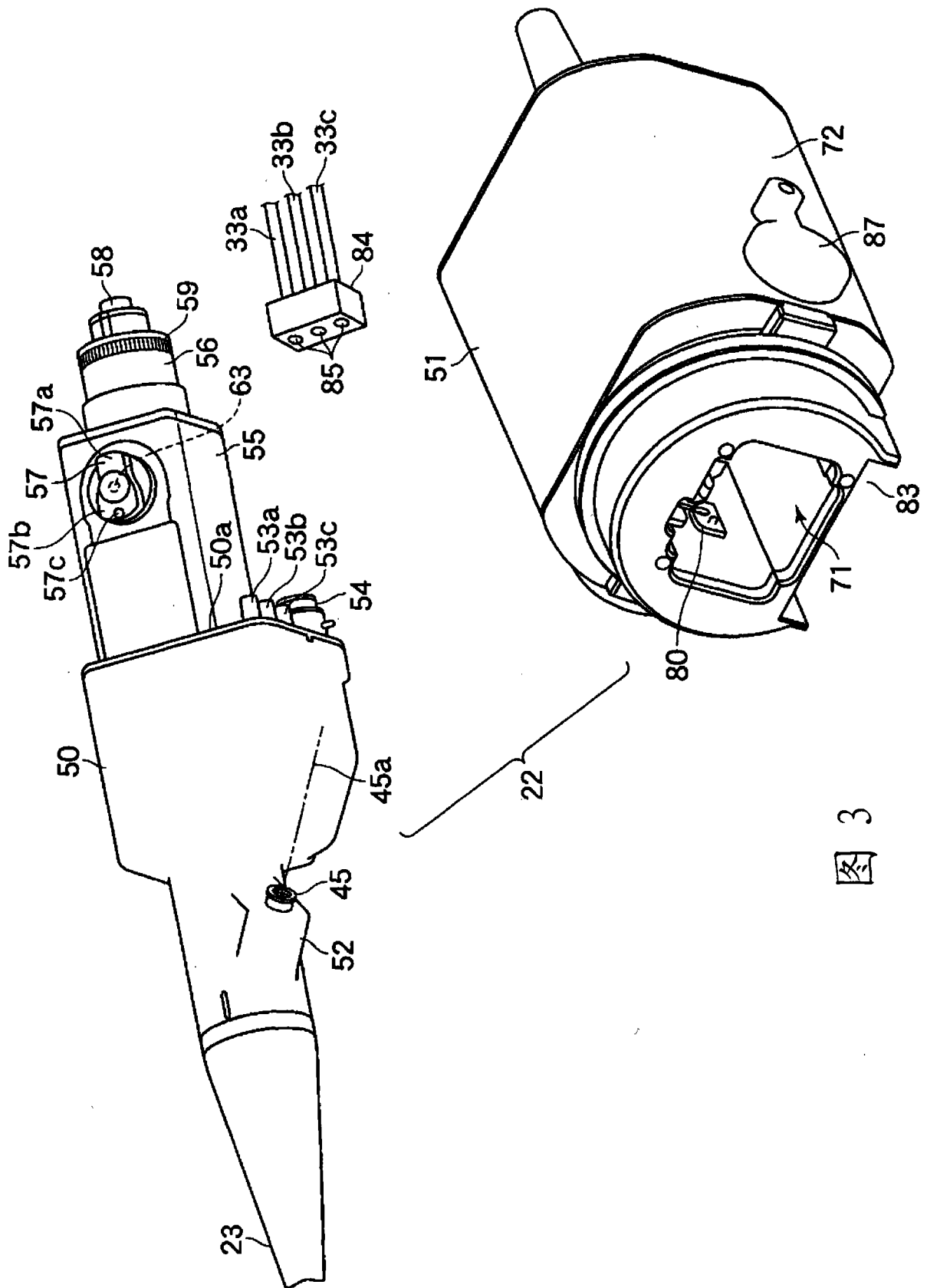


图 3

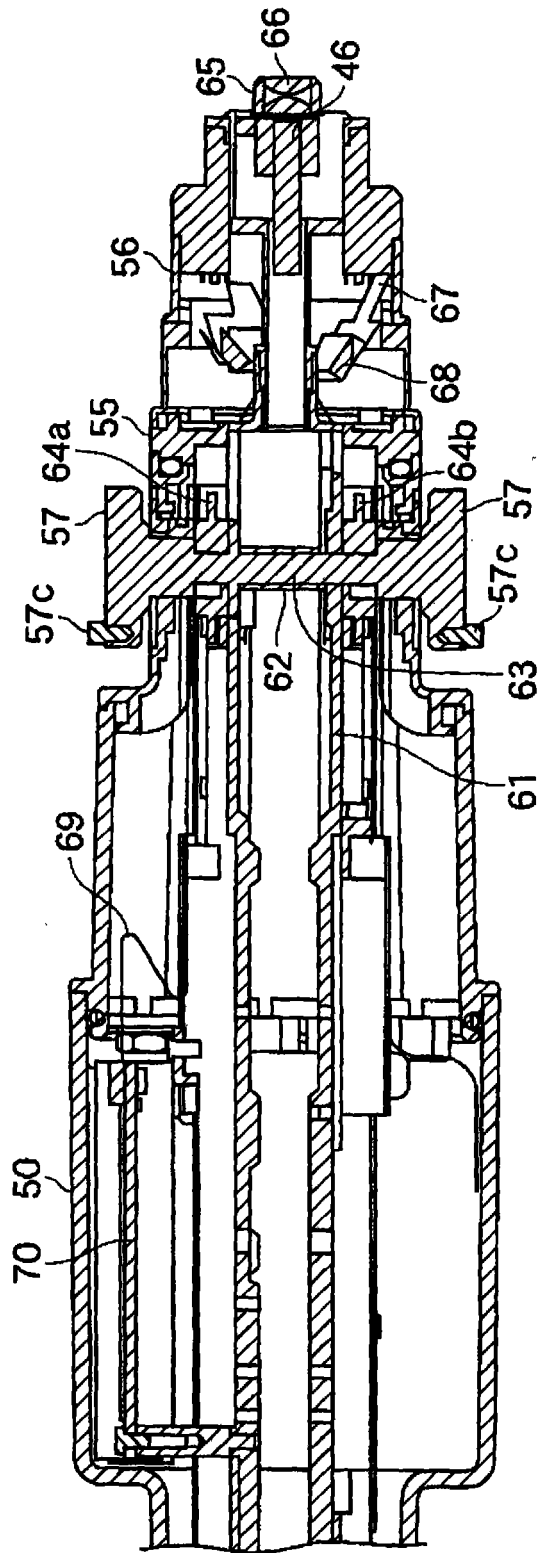


图 4

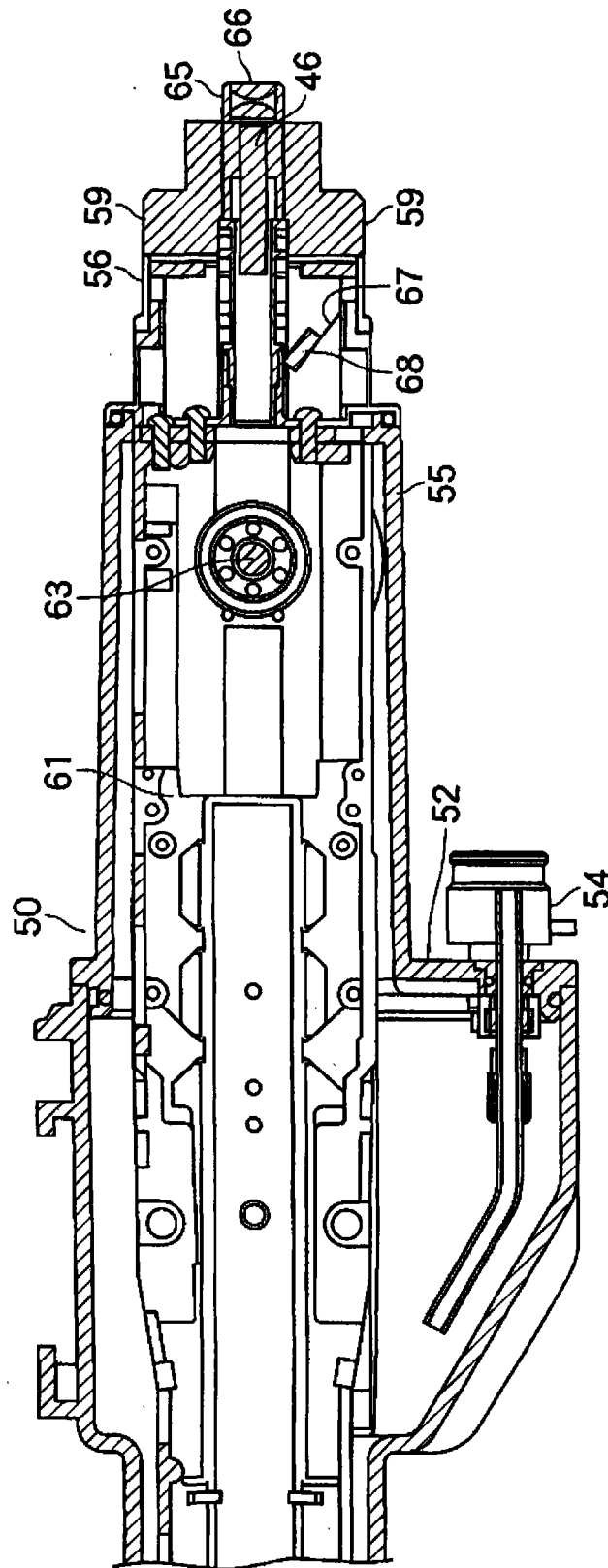


图 5

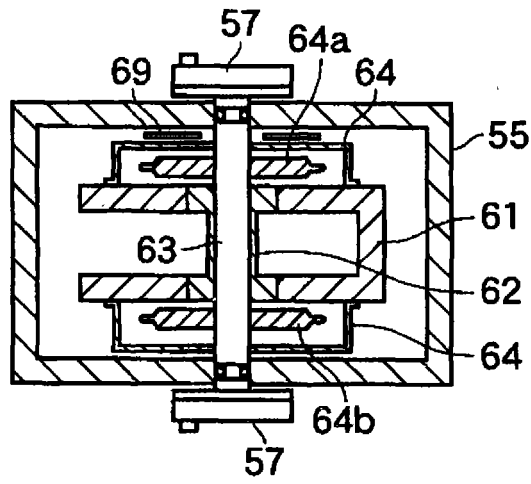


图 6

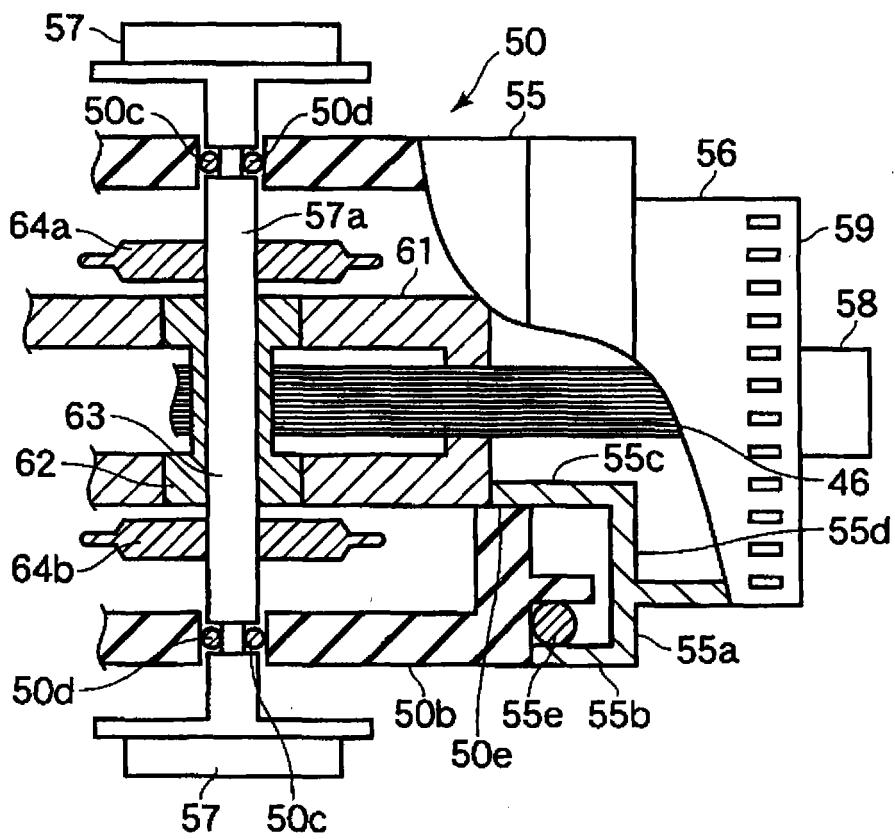


图 7

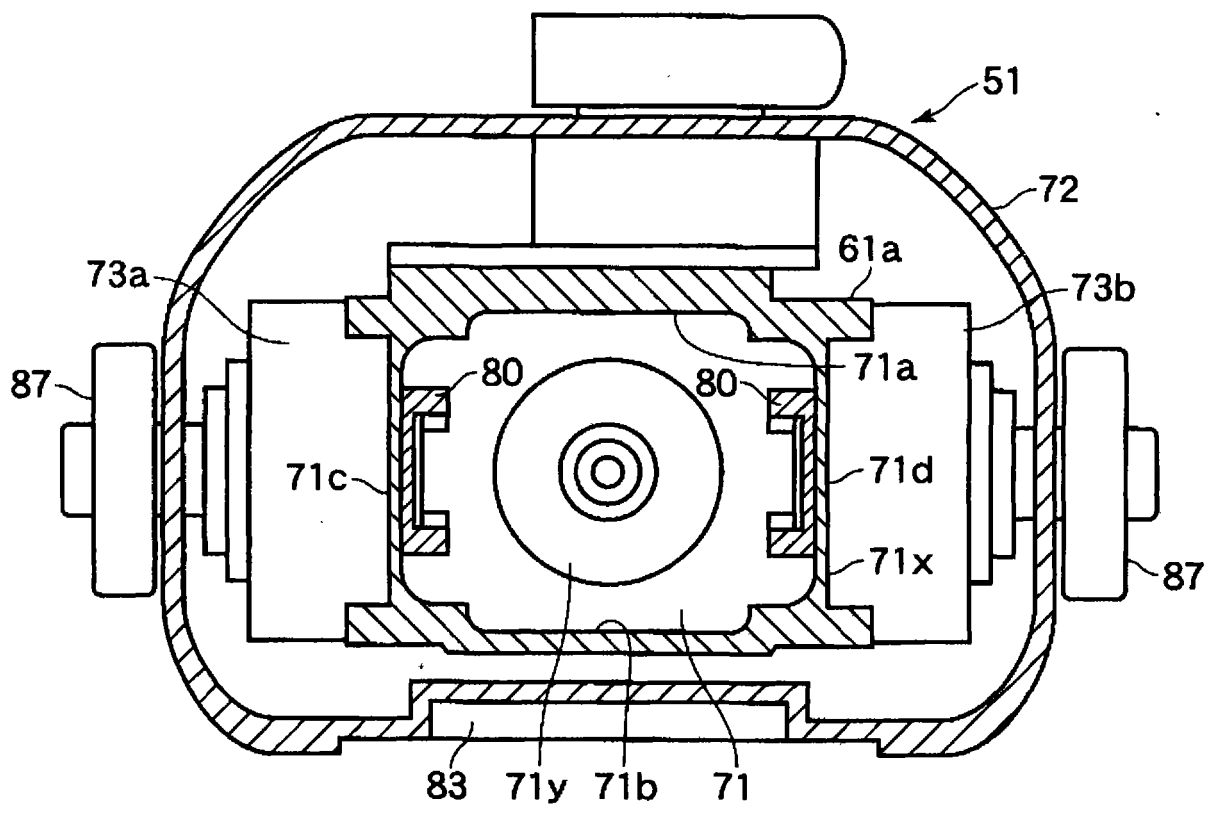


图 8

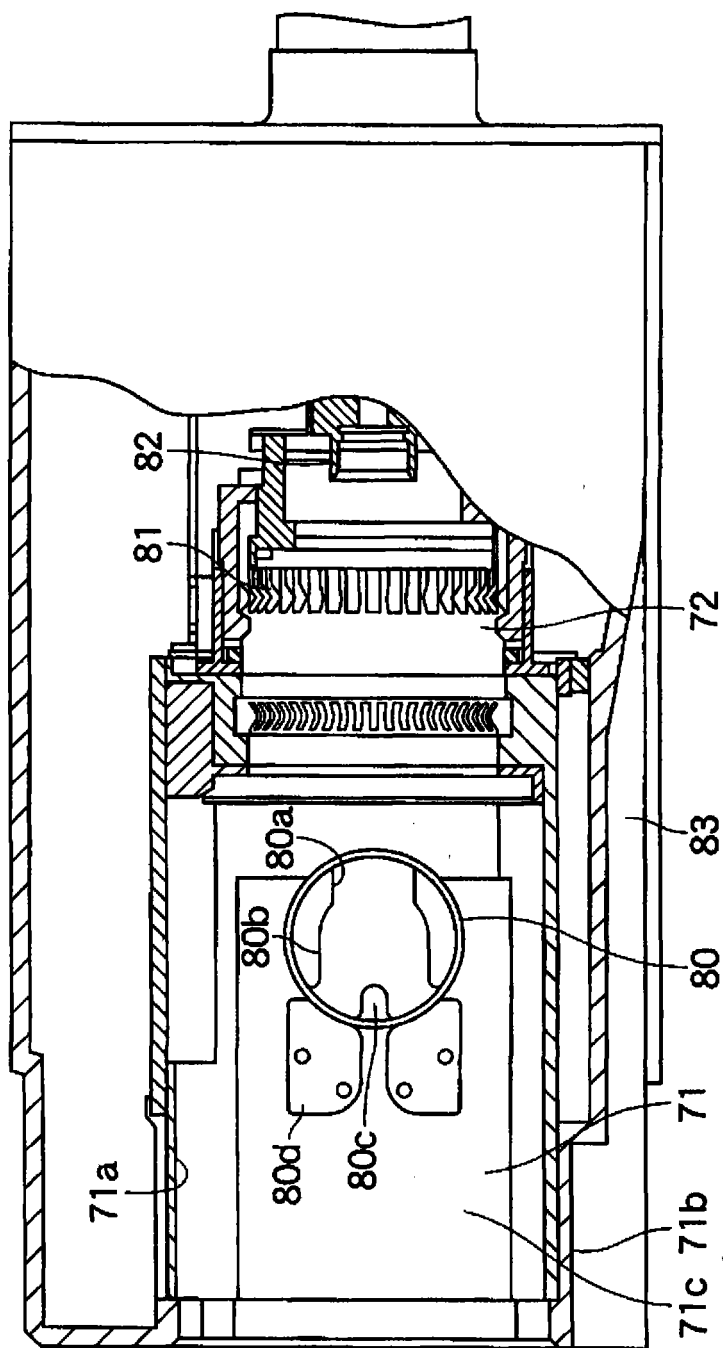


图 9

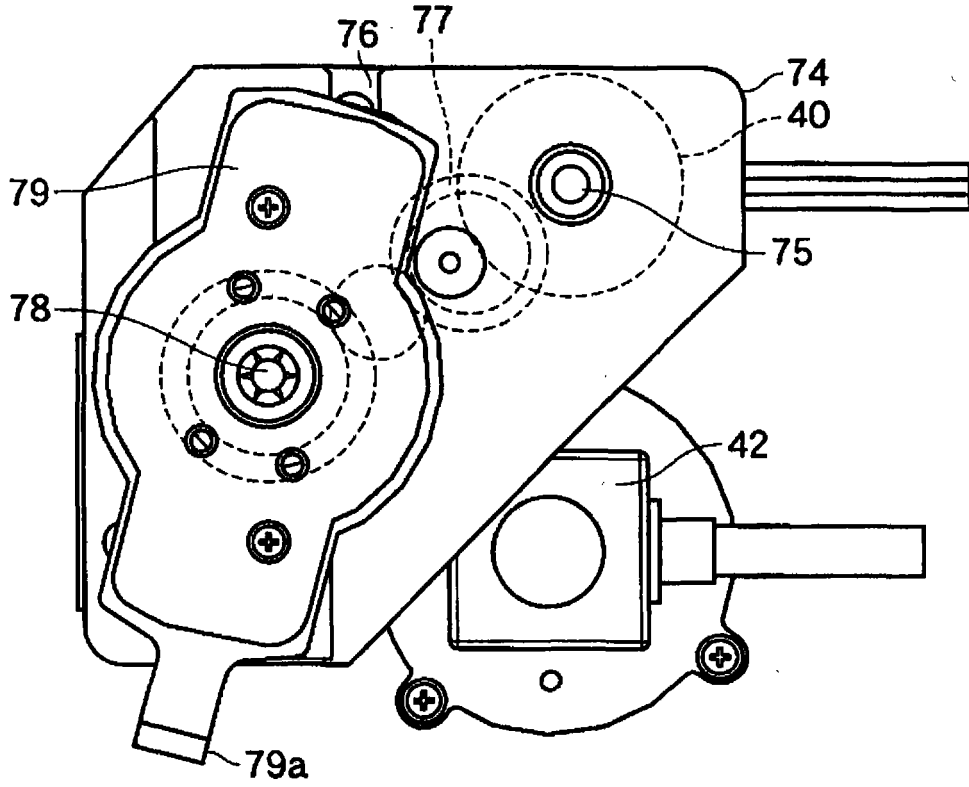


图 10

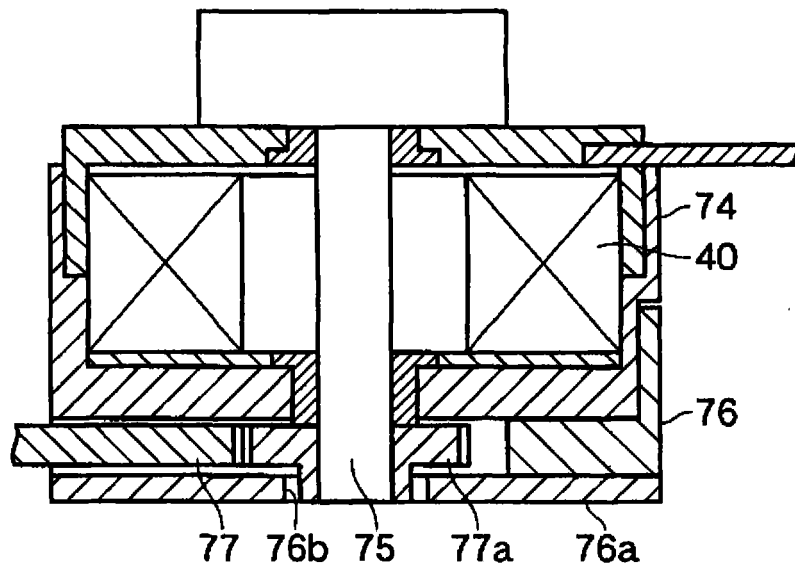


图 11

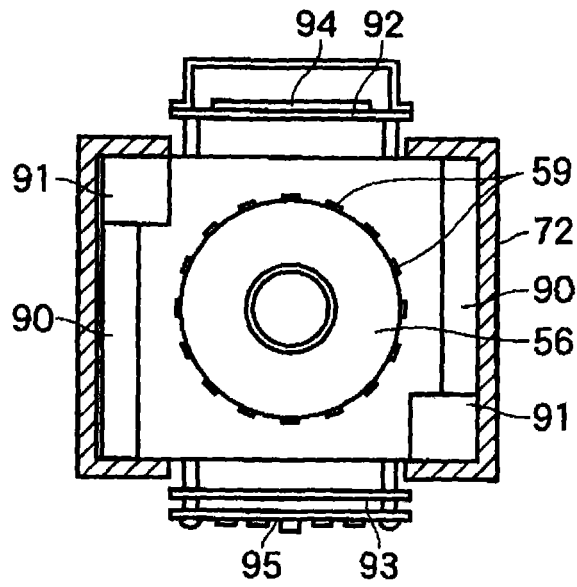


图 12

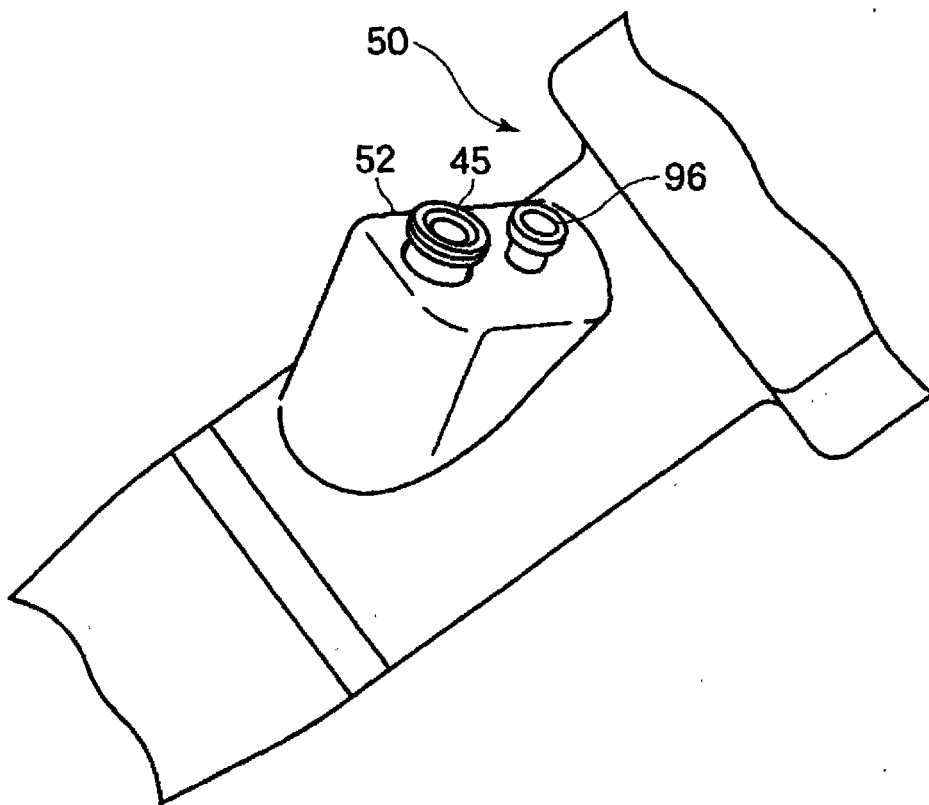


图 13

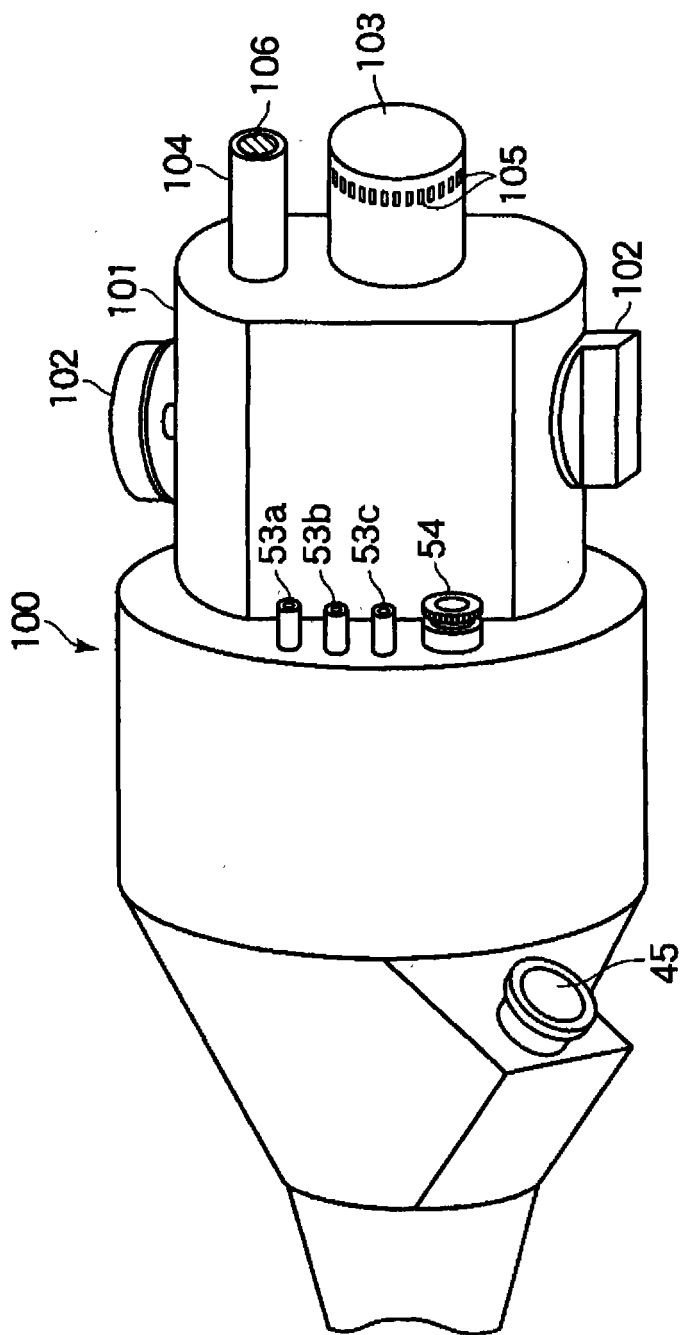


图 14

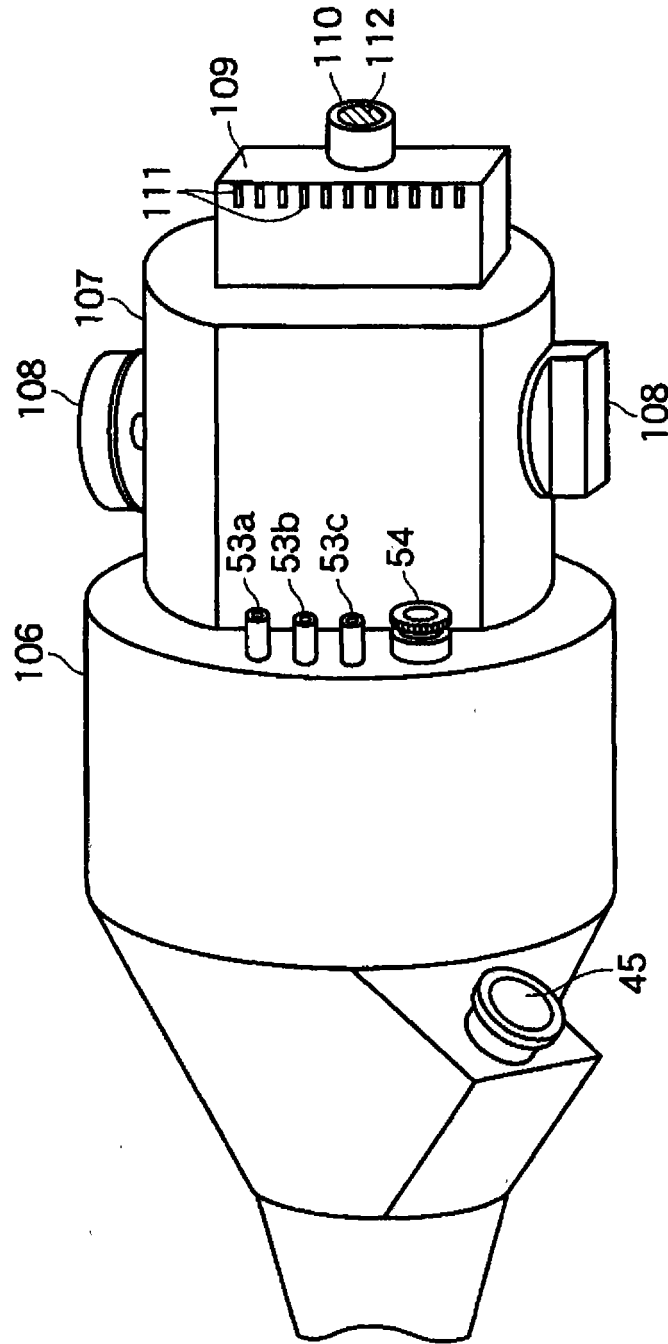


图 15

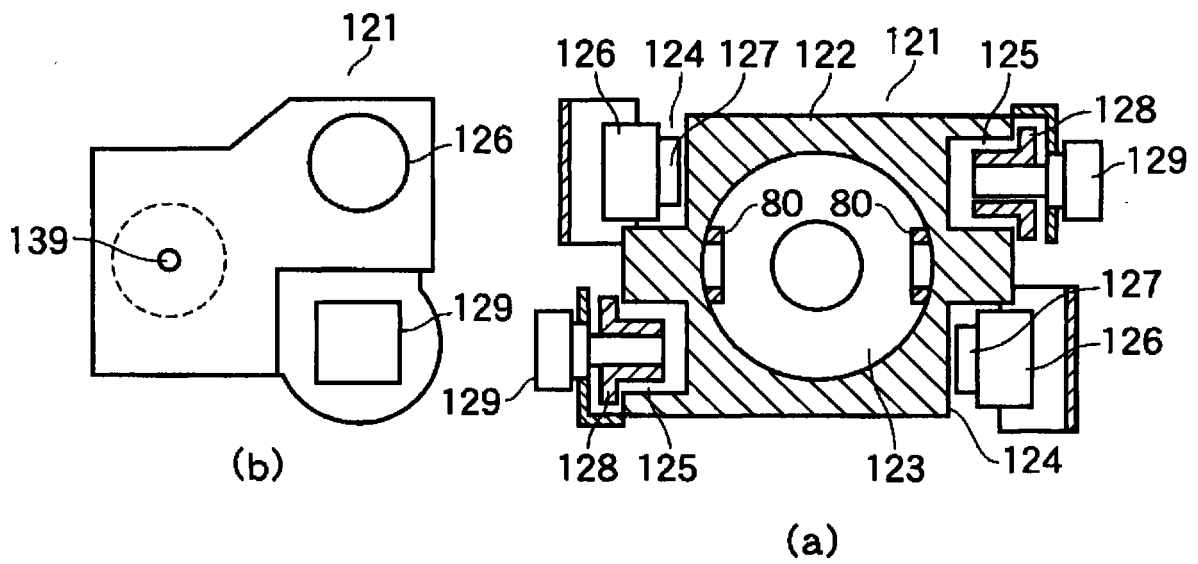


图 16

专利名称(译)	医疗装置		
公开(公告)号	CN101292856A	公开(公告)日	2008-10-29
申请号	CN200810095339.9	申请日	2008-04-25
[标]申请(专利权)人(译)	奥林巴斯医疗株式会社		
申请(专利权)人(译)	奥林巴斯医疗株式会社		
当前申请(专利权)人(译)	奥林巴斯医疗株式会社		
[标]发明人	伊藤仁 正木豊		
发明人	伊藤仁 正木豊		
IPC分类号	A61B1/015 A61B1/005 G02B23/24		
CPC分类号	A61B1/00119 A61B1/0052 A61B1/00105 A61B1/00124 A61B1/00128 A61B1/00126 H01R2201/12 A61B1/0016		
优先权	2007117489 2007-04-26 JP		
其他公开文献	CN101292856B		
外部链接	Espacenet SIPO		

摘要(译)

本发明提供一种医疗装置，该医疗装置能够以简单的结构来隔断连接送气、送水等流体的流体接续单元以及连接照明光学系统、信号线、动力系统等非流体的非流体接续单元，防水对策的可靠性也高。该医疗装置的特征在于，该医疗装置具有：作为第一部件的内窥镜(21)的插入部侧主体(50)；作为第二部件的动力单元(51)，其具有外周部被壁围绕且与所述插入部侧主体(50)装卸自如地连接的收纳室(71)；流体接续单元，其在所述收纳室(71)的外部，连接在所述插入部侧主体(50)上；以及非流体接续单元，其在所述收纳室(71)的内部，连接在所述插入部侧主体(50)上。

