



(12)实用新型专利

(10)授权公告号 CN 210520940 U

(45)授权公告日 2020.05.15

(21)申请号 201920942865.8

(22)申请日 2019.06.21

(73)专利权人 刘福生

地址 253600 山东省德州市乐陵市杨安镇
中心卫生院口腔科

(72)发明人 刘福生

(74)专利代理机构 南昌大牛专利代理事务所
(普通合伙) 36135

代理人 孙林

(51)Int.Cl.

A61B 1/24(2006.01)

A61M 31/00(2006.01)

A61M 1/00(2006.01)

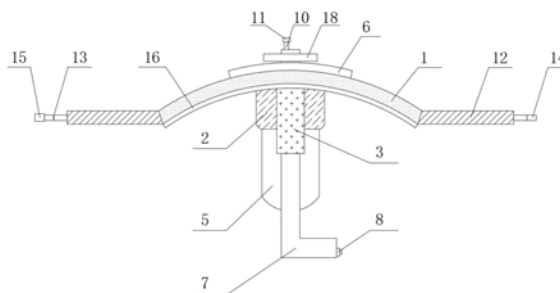
权利要求书1页 说明书3页 附图5页

(54)实用新型名称

一种口腔修复装置

(57)摘要

本实用新型涉及医疗器械技术领域,具体为一种口腔修复装置,包括固定板,所述固定板的一侧固定连接固定块和套筒,所述固定板和固定块的内部均开设有插槽,所述插槽的内部插接有压舌板,所述压舌板的一侧固定连接有限位片,所述套筒的内部活动连接有套管,所述套管内部的一端设置有喷头和内窥镜。该口腔修复装置,在套管的内部分别设置喷头和内窥镜,能够通过转动套管调节内窥镜的位置,准确定位患者口腔患处,从而精准对患者口腔患处进行喷涂药品,达到了便于操作的目的,在固定块的内部设置压舌板,能够对病人舌头进行固定,在压舌板的内部设置吸痰管,能够方便医护人员对病人口腔内部的痰液进行导出,达到了便于使用的目的。



1. 一种口腔修复装置,包括固定板(1),其特征在于:所述固定板(1)的一侧固定连接有固定块(2)和套筒(3),所述固定板(1)和固定块(2)的内部均开设有插槽(4),所述插槽(4)的内部插接有压舌板(5),所述压舌板(5)的一侧固定连接有限位片(6),所述套筒(3)的内部活动连接有套管(7),所述套管(7)内部的一端设置有喷头(8)和内窥镜(9),所述喷头(8)的一端固定连接有连接管(10),所述连接管(10)远离喷头(8)的一端固定连接有连接管件(11),所述固定板(1)的两侧均固定连接有连接板(12),所述连接板(12)的数量为两个,两个所述连接板(12)远离固定板(1)的一侧分别固定连接有第一固定带(13)和第二固定带(14),所述第一固定带(13)和第二固定带(14)的数量均为两个,两个所述第一固定带(13)远离连接板(12)的一端固定连接有限位环(15),所述限位环(15)的数量为两个。

2. 根据权利要求1所述的一种口腔修复装置,其特征在于:两个所述第二固定带(14)的外表面均固定连接有限位贴。

3. 根据权利要求1所述的一种口腔修复装置,其特征在于:所述固定板(1)靠近固定块(2)和套筒(3)的一侧固定连接有限位层(16)。

4. 根据权利要求1所述的一种口腔修复装置,其特征在于:所述固定板(1)远离固定块(2)和套筒(3)的一侧开设有卡槽,所述卡槽的数量为两个。

5. 根据权利要求1所述的一种口腔修复装置,其特征在于:所述限位片(6)靠近压舌板(5)的一侧固定连接有限位块(17),所述限位块(17)的数量为两个。

6. 根据权利要求5所述的一种口腔修复装置,其特征在于:两个所述限位块(17)分别与两个卡槽相适配。

7. 根据权利要求1所述的一种口腔修复装置,其特征在于:所述连接板(12)和限位层(16)均为硅胶材质,所述固定板(1)、固定块(2)、套筒(3)和压舌板(5)均为ABS材质。

8. 根据权利要求1所述的一种口腔修复装置,其特征在于:所述套管(7)外表面远离喷头(8)和内窥镜(9)的一侧固定连接有限位块(18)。

9. 根据权利要求8所述的一种口腔修复装置,其特征在于:所述压舌板(5)的内部设置有吸痰管(19)。

一种口腔修复装置

技术领域

[0001] 本实用新型涉及医疗器械技术领域,具体为一种口腔修复装置。

背景技术

[0002] 口腔溃疡,又称为“口疮”,是发生在口腔粘膜上的表浅性溃疡,大小可从米粒至黄豆大小、呈圆形或卵圆形,溃疡面为凹、周围充血。溃疡具有周期性、复发性及自限性等特点,好发于唇、颊、舌缘等,它是一种以周期性反复发作为特点的口腔粘膜局限性溃疡损伤,可自愈,可发生在口腔粘膜的任何部位。以口腔的唇、颊、软腭或齿龈等处的粘膜多见,发生单个或者多个大小不等的圆形或椭圆形溃疡,表面覆盖灰白或黄色假膜,中央凹陷,边界清楚,周围粘膜红而微肿,溃疡局部灼痛明显,具有周期性、复发性、自限性的特征,严重者还会影响食欲,对日常饮食造成极大不便。

[0003] 一般镶牙后会引起口腔溃疡,目前治疗口腔溃疡的方法有喷雾治疗也可以用棉球清洗进行治疗或者涂抹药粉,但是这些方法大都不能对病人口腔患处准确定位,不方便操作,不方便医护人员的使用。

实用新型内容

[0004] (一)解决的技术问题

[0005] 针对现有技术的不足,本实用新型提供了一种口腔修复装置,通过在套管的内部分别设置喷头和内窥镜,在固定块的内部设置压舌板,并在压舌板的内部设置吸痰管,解决了上述背景技术中提出的问题。

[0006] (二)技术方案

[0007] 为实现以上目的,本实用新型通过以下技术方案予以实现:一种口腔修复装置,包括固定板,所述固定板的一侧固定连接有固定块和套筒,所述固定板和固定块的内部均开设有插槽,所述插槽的内部插接有压舌板,所述压舌板的一侧固定连接有限位片,所述套筒的内部活动连接有套管,所述套管内部的一端设置有喷头和内窥镜,所述喷头的一端固定连接有连接管,所述连接管远离喷头的一端固定连接有连接管件,所述固定板的两侧均固定连接有两个连接板,所述连接板的数量为两个,两个所述连接板远离固定板的一侧分别固定连接有两个第一固定带和两个第二固定带,所述第一固定带和第二固定带的数量均为两个,两个所述第一固定带远离连接板的一端固定连接有两个固定环,所述固定环的数量为两个。

[0008] 可选的,两个所述第二固定带的外表面均固定连接有两个魔术贴。

[0009] 可选的,所述固定板靠近固定块和套筒的一侧固定连接有两个垫层。

[0010] 可选的,所述固定板远离固定块和套筒的一侧开设有卡槽,所述卡槽的数量为两个。

[0011] 可选的,所述限位片靠近压舌板的一侧固定连接有两个卡块,所述卡块的数量为两个。

[0012] 可选的,两个所述卡块分别与两个卡槽相适配。

[0013] 可选的,所述连接板和垫层均为硅胶材质,所述固定板、固定块、套筒和压舌板均

为ABS材质。

[0014] 可选的,所述套管外表面远离喷头和内窥镜的一侧固定连接有限位块。

[0015] 可选的,所述压舌板的内部设置有吸痰管。

[0016] (三)有益效果

[0017] 本实用新型提供了一种口腔修复装置,具备以下有益效果:

[0018] (1)、该口腔修复装置,一方面,在套管的内部分别设置喷头和内窥镜,能够通过转动套管调节内窥镜的位置,准确定位患者口腔患处,从而通过喷头精准对患者口腔患处进行喷涂药品,达到了便于操作的目的,另一方面,在固定块的内部设置压舌板,能够对病人舌头进行固定,又在压舌板的内部设置吸痰管,能够方便医护人员对病人口腔内部的痰液进行导出,达到了便于使用的目的。

[0019] (2)、该口腔修复装置,一方面,设置固定板,并在固定板的一侧设置固定块和套筒,能够对压舌板和套管进行固定,到达了固定效果好的目的,另一方面,在固定板的两侧设置连接板,又设置第一固定带和第二固定带,能够方便医护人员将固定板与病人的头部进行固定,达到了便于固定的目的,体现了设计的合理性。

附图说明

[0020] 图1为本实用新型的结构示意图;

[0021] 图2为本实用新型的侧视图;

[0022] 图3为本实用新型固定块的正视图;

[0023] 图4为本实用新型压舌板的俯视图;

[0024] 图5为本实用新型套管的剖视图。

[0025] 图中:1-固定板,2-固定块,3-套筒,4-插槽,5-压舌板,6-限位片,7-套管,8-喷头,9-内窥镜,10-连接管,11-连接管件,12-连接板,13-第一固定带,14-第二固定带,15-固定环,16-垫层,17-卡块,18-限位块,19-吸痰管。

具体实施方式

[0026] 下面将结合本实用新型实施例中的附图,对本实用新型实施例中的技术方案进行清楚、完整地描述,显然,所描述的实施例仅仅是本实用新型一部分实施例,而不是全部的实施例。

[0027] 请参阅图1-5,本实用新型提供一种技术方案:

[0028] 作为本实用新型的一种优选技术方案:一种口腔修复装置,包括固定板1,固定板1的一侧固定连接有限位块2和套筒3,设置固定板1,并在固定板1的一侧设置固定块2和套筒3,能够对压舌板5和套管7进行固定,到达了固定效果好的目的,固定板1和固定块2的内部均开设有插槽4,插槽4的内部插接有压舌板5,压舌板5的一侧固定连接有限位片6,套筒3的内部活动连接有套管7,套管7内部的一端设置有喷头8和内窥镜9,在套管7的内部分别设置喷头8和内窥镜9,能够通过转动套管7调节内窥镜9的位置,准确定位患者口腔患处,从而通过喷头8精准对患者口腔患处进行喷涂药品,达到了便于操作的目的,喷头8的一端固定连接有限位管10,限位管10远离喷头8的一端固定连接有限位管件11,固定板1的两侧均固定连接有限位板12,限位板12的数量为两个,两个限位板12远离固定板1的一侧分别固定连

接有第一固定带13和第二固定带14,第一固定带13和第二固定带14的数量均为两个,在固定板1的两侧设置连接板12,又设置第一固定带13和第二固定带14,能够方便医护人员将固定板1与病人的头部进行固定,达到了便于固定的目的,两个第一固定带13远离连接板12的一端固定连接有限位环15,限位环15的数量为两个,两个第二固定带14的外表面均固定连接有魔术贴,固定板1靠近固定块2和套筒3的一侧固定连接有限层16,固定板1远离固定块2和套筒3的一侧开设有卡槽,卡槽的数量为两个,限位片6靠近压舌板5的一侧固定连接有限块17,限位片17的数量为两个,两个限位片17分别与两个卡槽相适配,连接板12和限位片16均为硅胶材质,固定板1、固定块2、套筒3和压舌板5均为ABS材质,套管7外表面远离喷头8和内窥镜9的一侧固定连接有限位块18,压舌板5的内部设置有吸痰管19,在固定块2的内部设置压舌板5,能够对病人舌头进行固定,又在压舌板5的内部设置吸痰管19,能够方便医护人员对病人口腔内部的痰液进行导出,达到了便于使用的目的。

[0029] 综上所述,该口腔修复装置,使用时,一方面,在套管7的内部分别设置喷头8和内窥镜9,能够通过转动套管7调节内窥镜9的位置,准确定位患者口腔患处,从而通过喷头8精准对患者口腔患处进行喷涂药品,达到了便于操作的目的,另一方面,在固定块2的内部设置压舌板5,能够对病人舌头进行固定,又在压舌板5的内部设置吸痰管19,能够方便医护人员对病人口腔内部的痰液进行导出,达到了便于使用的目的;一方面,设置固定板1,并在固定板1的一侧设置固定块2和套筒3,能够对压舌板5和套管7进行固定,到达了固定效果好的目的,另一方面,在固定板1的两侧设置连接板12,又设置第一固定带13和第二固定带14,能够方便医护人员将固定板1与病人的头部进行固定,达到了便于固定的目的,体现了设计的合理性。

[0030] 以上所述,仅为本实用新型较佳的具体实施方式,但本实用新型的保护范围并不局限于此,任何熟悉本技术领域的技术人员在本实用新型揭露的技术范围内,根据本实用新型的技术方案及其实用新型构思加以等同替换或改变,都应涵盖在本实用新型的保护范围之内。

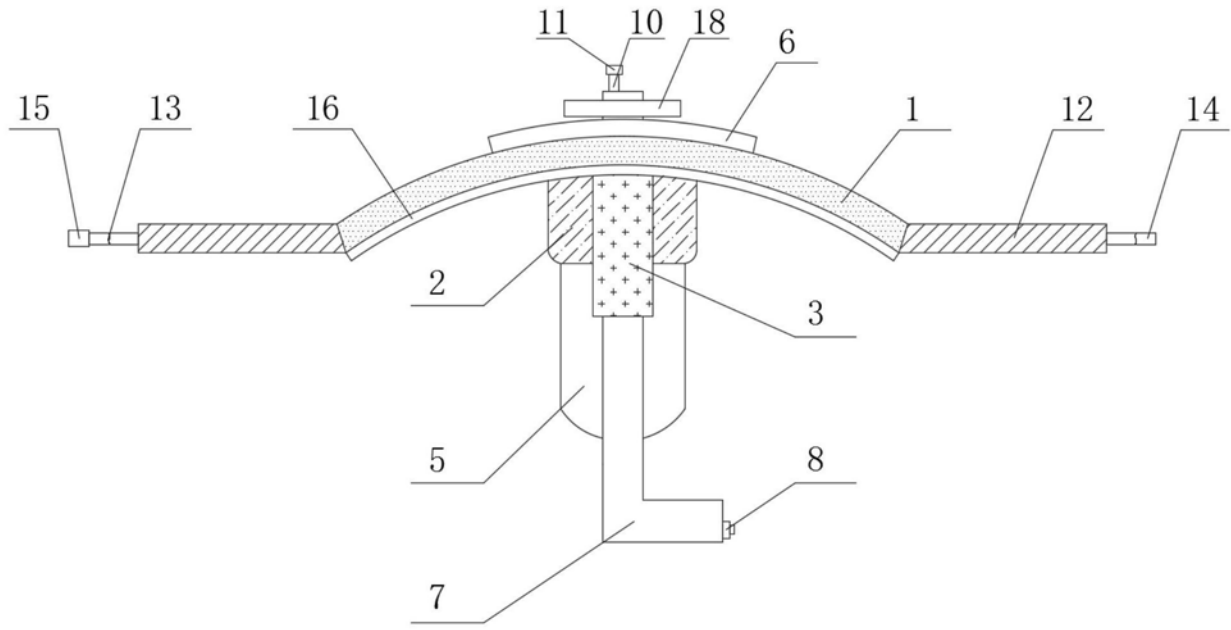


图1

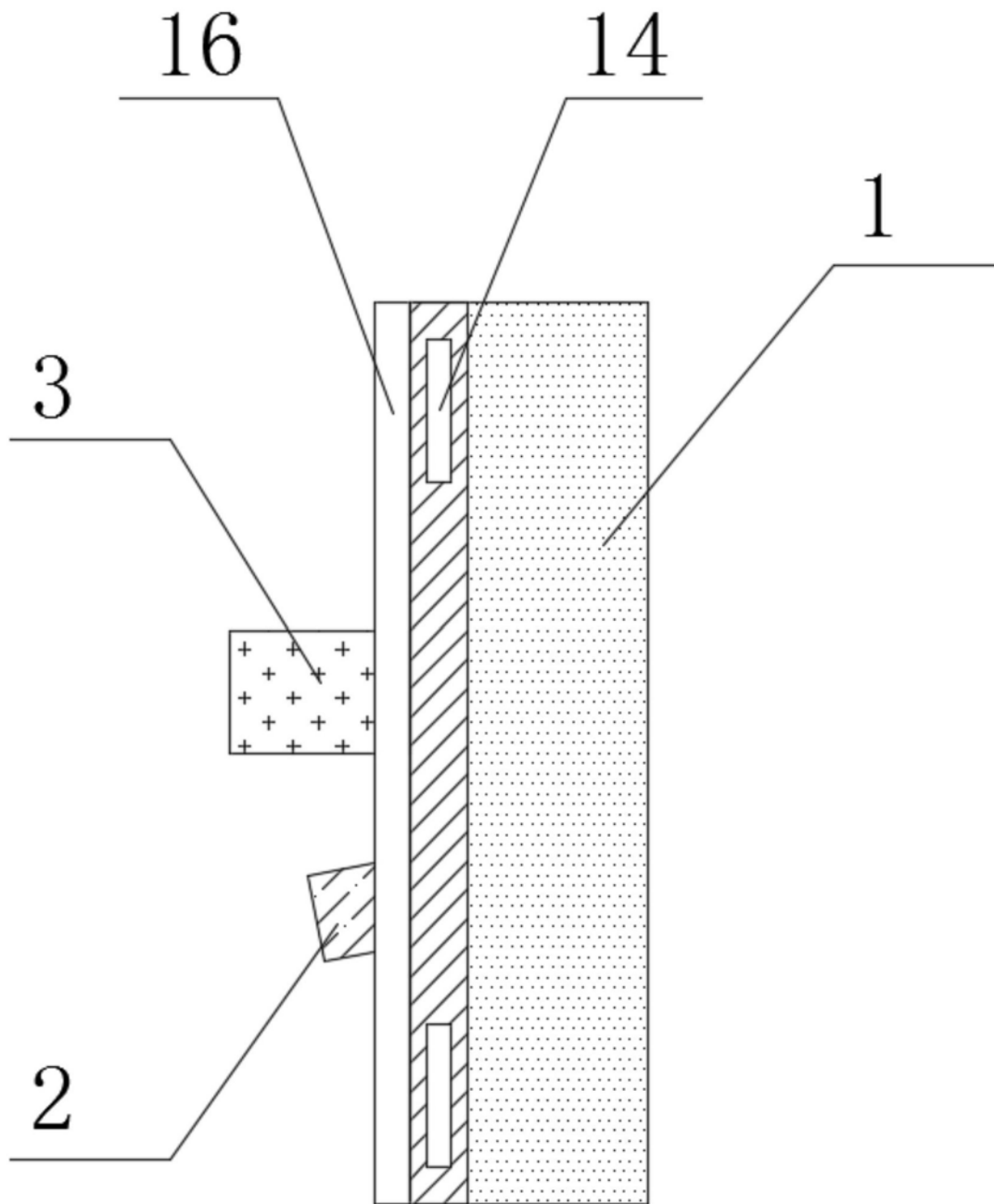


图2

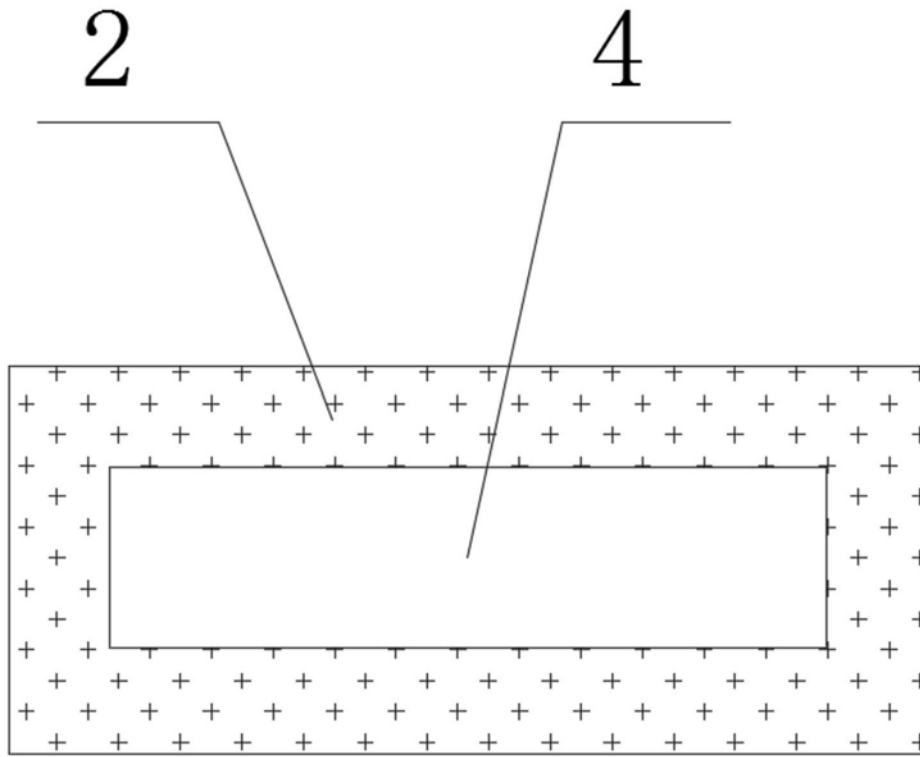


图3

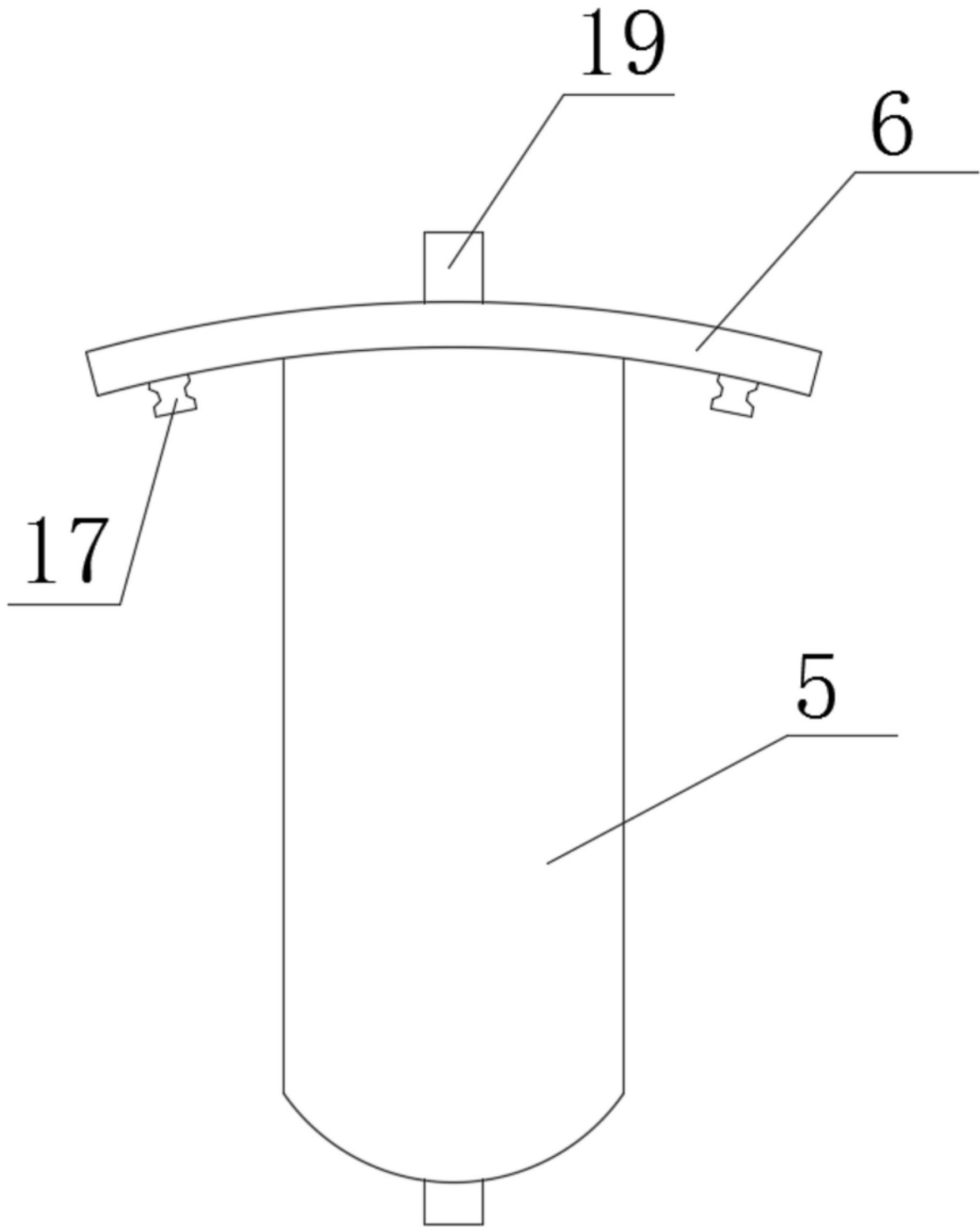


图4

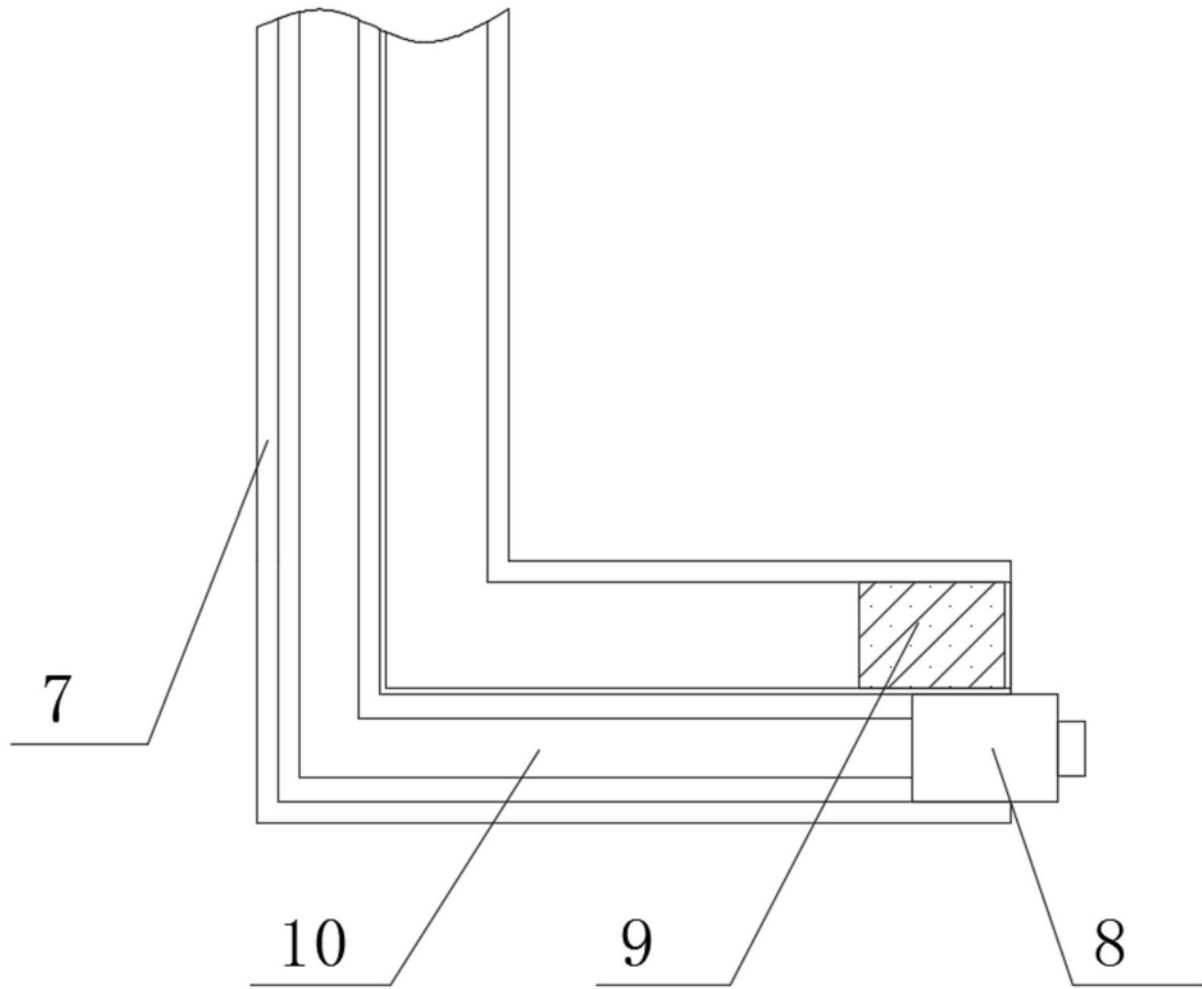


图5

专利名称(译)	一种口腔修复装置		
公开(公告)号	CN210520940U	公开(公告)日	2020-05-15
申请号	CN201920942865.8	申请日	2019-06-21
[标]申请(专利权)人(译)	刘福生		
申请(专利权)人(译)	刘福生		
当前申请(专利权)人(译)	刘福生		
[标]发明人	刘福生		
发明人	刘福生		
IPC分类号	A61B1/24 A61M31/00 A61M1/00		
代理人(译)	孙林		
外部链接	Espacenet	SIPO	

摘要(译)

本实用新型涉及医疗器械技术领域，具体为一种口腔修复装置，包括固定板，所述固定板的一侧固定连接固定块和套筒，所述固定板和固定块的内部均开设有插槽，所述插槽的内部插接有压舌板，所述压舌板的一侧固定连接有限位片，所述套筒的内部活动连接有套管，所述套管内部的一端设置有喷头和内窥镜。该口腔修复装置，在套管的内部分别设置喷头和内窥镜，能够通过转动套管调节内窥镜的位置，准确定位患者口腔患处，从而精准对患者口腔患处进行喷涂药品，达到了便于操作的目的，在固定块的内部设置压舌板，能够对病人舌头进行固定，在压舌板的内部设置吸痰管，能够方便医护人员对病人口腔内部的痰液进行导出，达到了便于使用的目的。

