



(12)实用新型专利

(10)授权公告号 CN 210077623 U

(45)授权公告日 2020.02.18

(21)申请号 201920586213.5

(22)申请日 2019.04.26

(73)专利权人 陈凤珍

地址 537000 广西壮族自治区玉林市教育
中路495号广西玉林市第一人民医院
内镜诊疗部

(72)发明人 陈凤珍 周君燕

(74)专利代理机构 广州海心联合专利代理事务
所(普通合伙) 44295

代理人 王洪娟

(51)Int.Cl.

A61B 1/273(2006.01)

A61B 1/00(2006.01)

A61B 10/04(2006.01)

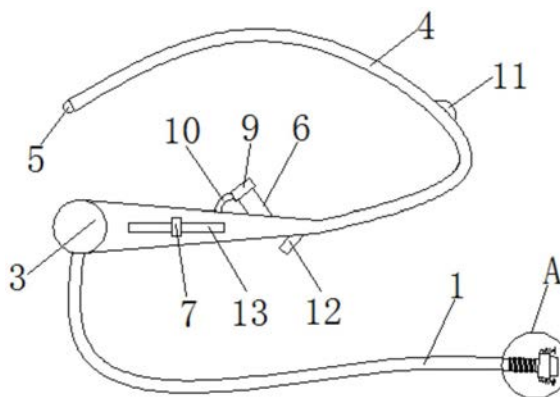
权利要求书1页 说明书3页 附图2页

(54)实用新型名称

一种防渗漏的胃镜管

(57)摘要

本实用新型公开了一种防渗漏的胃镜管,包括连接导线、连接插头、手柄以及胃管、内窥镜,所述的手柄上设有活检孔道,所述的手柄上滑动设有滑动块,且所述的滑动块一端垂直插接于手柄内,所述的胃管内滑动插接有传导线,所述传导线的一端与内窥镜连接,另一端与连接导线连接,且所述的滑动块上位于手柄内的一端与传导线连接;所述的活检孔道端部可拆卸的设有盖帽,所述的盖帽通过连接带与手柄连接。本实用新型的胃镜管,可在不拉动胃管的前提下实现内窥镜微量移动,大大减轻了患者的不适,同时能够防止胃液反流,满足使用卫生的需求,具有使用方便、安全性高的特点。



1. 一种防渗漏的胃镜管,包括连接导线(1)、连接插头(2)、手柄(3)以及胃管(4)、内窥镜(5),所述的手柄(3)上设有活检孔道(6),其特征在于,所述的手柄(3)上滑动设有滑动块(7),且所述的滑动块(7)一端垂直插接于手柄(3)内,所述的胃管(4)内滑动插接有传导线(8),所述传导线(8)的一端与内窥镜(5)连接,另一端与连接导线(1)连接,且所述的滑动块(7)上位于手柄(3)内的一端与传导线(8)连接;所述的活检孔道(6)端部可拆卸的设有盖帽(9),所述的盖帽(9)通过连接带(10)与手柄(3)连接。

2. 根据权利要求1所述的一种防渗漏的胃镜管,其特征在于,所述的胃管(4)中部外壁设有气囊(11),所述的手柄(3)外壁设有气嘴(12),所述的气嘴(12)通过设于胃管(4)内壁的气道与气囊(11)连通。

3. 根据权利要求1所述的一种防渗漏的胃镜管,其特征在于,所述的传导线(8)包括硬质导线(8a)和软质导线(8b),所述的硬质导线(8a)两端分别与内窥镜(5)、滑动块(7)连接,所述的软质导线(8b)两端分别与滑动块(7)和连接导线(1)连接。

4. 根据权利要求1所述的一种防渗漏的胃镜管,其特征在于,所述的滑动块(7)为T形块,该T形的滑动块(7)较小一端插接在手柄(3)内,所述的手柄(3)上设有与T形的滑动块(7)较小一端相配合的导向孔(13)。

5. 根据权利要求1-4中任意一项所述的一种防渗漏的胃镜管,其特征在于,所述的胃管(4)、手柄(3)、连接导线(1)、连接插头(2)依次连接,且所述连接导线(1)与连接插头(2)之间的衔接处设有波纹管(14)。

6. 根据权利要求5所述的一种防渗漏的胃镜管,其特征在于,所述的连接插头(2)两侧还设有连接座(15),所述的连接座(15)上均活动安装有锁紧螺钉(16)。

一种防渗漏的胃镜管

技术领域

[0001] 本实用新型涉及胃镜设备技术领域,更具体地说,它涉及一种防渗漏的胃镜管。

背景技术

[0002] 胃镜管是一条可以插入胃中的管件,如图1所示,传统的胃镜管通常包括连接导线、连接插头、手柄以及胃管、内窥镜。在实际使用时,医生将连接插头插接在胃镜显示仪上,并将内窥镜通过胃管插入患者胃中,内窥镜获取的图像通过连接导线反馈到胃镜显示仪上,从而使医生能够直接观察患者胃内的病变,为了方便医生获取病变组织分析,大部分的胃镜管的手柄处还设有活检孔道,当需要获取病变组织时,医生将活检钳(微型钳子)依次穿过活检孔道和胃管伸入胃内即可夹取病变组织。然而传统的胃镜管在使用时,由于需要检查不同的位置,因此需要不断拉动胃镜管,给患者带来不适甚至疼痛,使用非常不便,此外,当不需要活检取样时,其活检孔道裸露在外,有可能造成胃液反流,同时也存在不卫生的问题。

实用新型内容

[0003] 本实用新型要解决的技术问题是针对现有技术的上述不足,提供一种防渗漏的胃镜管,可在不拉动胃管的前提下实现内窥镜微量移动,大大减轻了患者的不适,同时能够防止胃液反流,满足使用卫生的需求,具有使用方便、安全性高的特点。

[0004] 本实用新型的技术方案是这样的:一种防渗漏的胃镜管,包括连接导线、连接插头、手柄以及胃管、内窥镜,所述的手柄上设有活检孔道,所述的手柄上滑动设有滑动块,且所述的滑动块一端垂直插接于手柄内,所述的胃管内滑动插接有传导线,所述传导线的一端与内窥镜连接,另一端与连接导线连接,且所述的滑动块上位于手柄内的一端与传导线连接;所述的活检孔道端部可拆卸的设有盖帽,所述的盖帽通过连接带与手柄连接。

[0005] 作为进一步地改进,所述的胃管中部外壁设有气囊,所述的手柄外壁设有气嘴,所述的气嘴通过设于胃管内壁的气道与气囊连通。

[0006] 进一步地,所述的传导线包括硬质导线和软质导线,所述的硬质导线两端分别与内窥镜、滑动块连接,所述的软质导线两端分别与滑动块和连接导线连接。

[0007] 进一步地,所述的滑动块为T形块,该T形的滑动块较小一端插接在手柄内,所述的手柄上设有与T形的滑动块较小一端相配合的导向孔。

[0008] 进一步地,所述的胃管、手柄、连接导线、连接插头依次连接,且所述连接导线与连接插头之间的衔接处设有波纹管。

[0009] 进一步地,所述的连接插头两侧还设有连接座,所述的连接座上均活动安装有锁紧螺钉。

[0010] 有益效果

[0011] 本实用新型与现有技术相比,具有以下优点:

[0012] 1、本实用新型的胃镜管,通过推动滑动块带动传导线位移,实现带动内窥镜位移,

可在不拉动胃管的前提下实现内窥镜微量移动,大大减轻了患者的不适,同时通过在活检孔道上设置盖帽,能够防止胃液反流,满足使用卫生的需求,具有使用方便、安全性高的特点。

[0013] 2、本实用新型通过气囊与气嘴的设置,在使用时,可通过气嘴向气囊中充气,使气囊在患者口腔中膨胀,实现将胃管固定,以免内窥镜移动而带动胃管,进一步减轻患者的不适。

[0014] 3、本实用新型通过在连接导线与连接插头之间设置波纹管,能够防止二者的连接处断裂而导致信号中断的问题。

[0015] 4、本实用新型通过在连接插头上设置连接座和锁紧螺钉,能够将连接插头锁紧在胃镜仪器上,提高连接插头稳定性的同时,还可避免连接插头被碰撞而损坏的问题。

附图说明

[0016] 图1为本实用新型的结构示意图;

[0017] 图2为本实用新型的局部剖面结构示意图;

[0018] 图3为图1中A处的结构放大示意图。

[0019] 其中:1-连接导线、2-连接插头、3-手柄、4-胃管、5-内窥镜、6-活检孔道、7-滑动块、8-传导线、9-盖帽、10-连接带、11-气囊、12-气嘴、13-导向孔、14-波纹管、15-连接座、16-锁紧螺钉、8a-硬质导线、8b-软质导线。

具体实施方式

[0020] 下面结合附图中的具体实施例对本实用新型做进一步的说明。

[0021] 参阅图1-3,本实用新型的一种防渗漏的胃镜管,包括连接导线1、连接插头2、手柄3以及胃管4、内窥镜5,其中,胃管4、手柄3、连接导线1、连接插头2依次连接,连接插头2与胃镜仪器连接,手柄3为中空的结构,在手柄3上设有活检孔道6,在手柄3上滑动设有滑动块7,滑动块7可相对手柄3轴向滑动,且滑动块7一端垂直插接于手柄3内,具体的,滑动块7为T形块,该T形的滑动块7较小一端插接在手柄3内,防止滑动块7掉落至手柄3内,在手柄3上设有与T形的滑动块7较小一端相配合的导向孔13,起到对滑动块7限位和导向的作用,在胃管4内滑动插接有传导线8,传导线8的一端与内窥镜5连接,另一端与连接导线1连接,且滑动块7上位于手柄3内的一端与传导线8连接,具体的,传导线8包括硬质导线8a和软质导线8b,其中,硬质导线8a两端分别与内窥镜5、滑动块7连接,软质导线8b两端分别与滑动块7和连接导线1连接,便于滑动块7联动传导线8,同时在传导线8与胃管4之间具有与活检孔道6连通的间隙腔,;在活检孔道6端部可拆卸的设有盖帽9,该盖帽9通过连接带10与手柄3连接,以免盖帽9丢失。

[0022] 优选的,在胃管4中部外壁设有气囊11,在手柄3外壁设有气嘴12,气嘴12通过设于胃管4内壁的气道与气囊11连通,在使用时,可通过气嘴向气囊中充气,使气囊在患者口腔中膨胀,实现将胃管固定,以免内窥镜移动而带动胃管,进一步减轻患者的不适。

[0023] 在连接导线1与连接插头2之间的衔接处设有波纹管14,能够防止连接导线1与连接插头2的连接处断裂而导致信号中断的问题。

[0024] 在连接插头2两侧还设有连接座15,连接座15上均活动安装有锁紧螺钉16,在胃镜

管组装时,通过锁紧螺钉16将连接座15与胃镜仪器连接,能够将连接插头锁紧在胃镜仪器上,提高连接插头稳定性的同时,还可避免连接插头被碰撞而损坏的问题。

[0025] 本实施例中的胃镜管,在使用时,连接插头2与胃镜仪器连接好后,将胃管4插入患者的胃中,然后通过气嘴12向气囊11内充气,使气囊11在患者口腔中膨胀,实现将胃管4固定在患者口腔中,接着医师手持手柄3,并拨动滑动块7,带动传导线8位移,可在不拉动胃管4的前提下实现内窥镜5微量移动,实现带动内窥镜5位移以便检查不同的位置,大大减轻了患者的不适,当不需要进行活检取样时,将盖帽9盖在活检孔道6上将其封闭,能够防止胃液反流,满足使用卫生的需求,具有使用方便、安全性高的特点。

[0026] 以上所述的仅是本实用新型的优选实施方式,应当指出对于本领域的技术人员来说,在不脱离本实用新型结构的前提下,还可以作出若干变形和改进,这些都不会影响本实用新型实施的效果和专利的实用性。

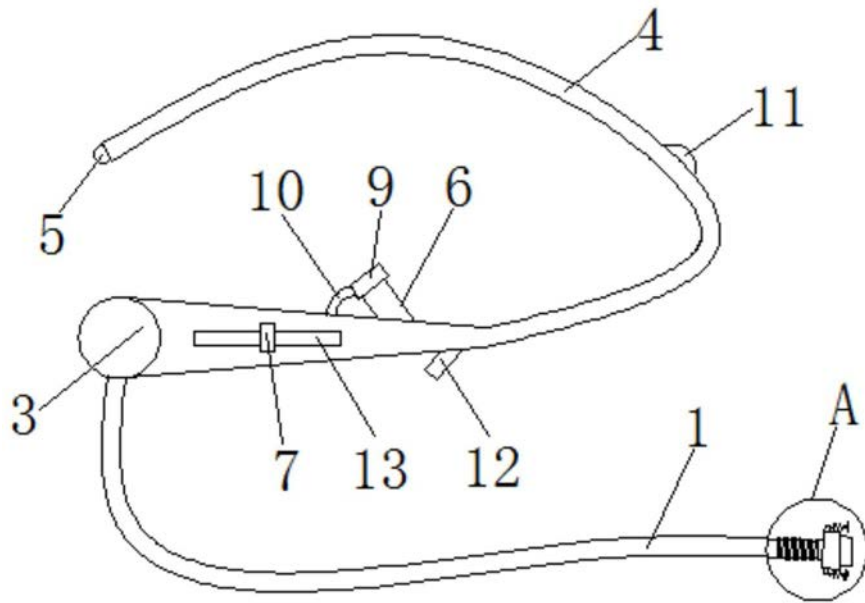


图1

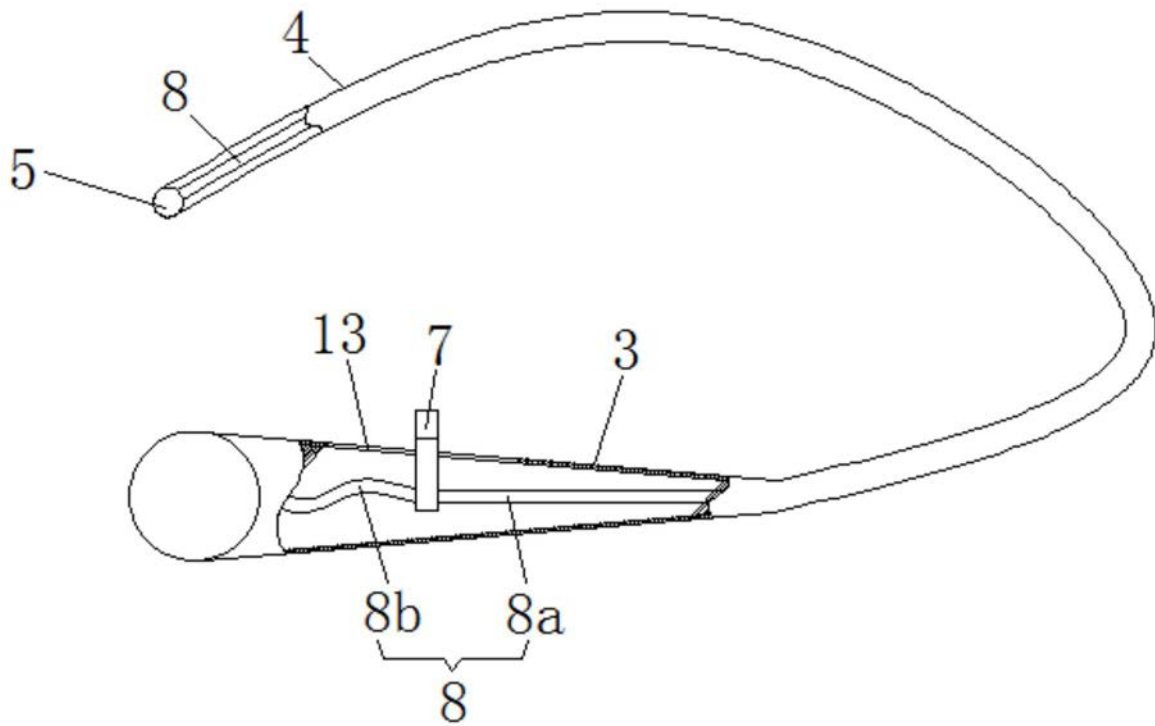


图2

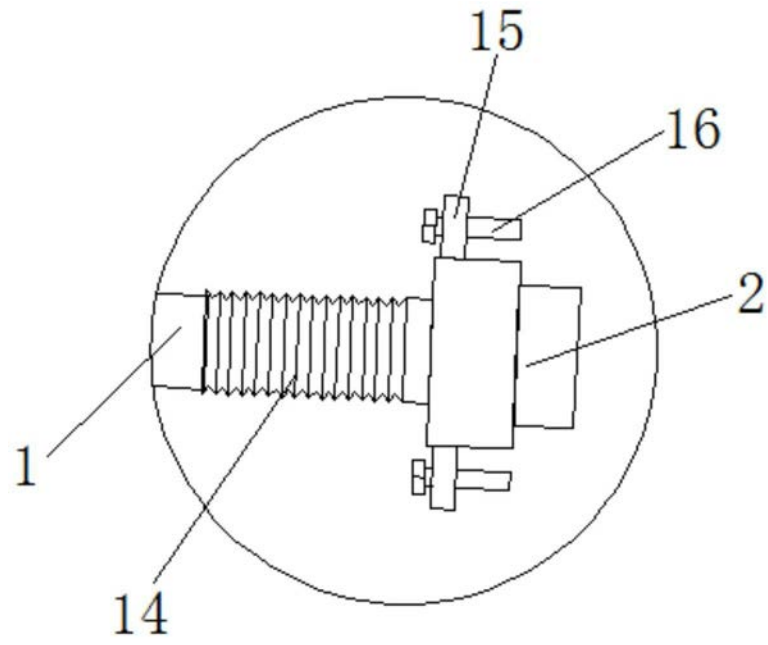


图3

专利名称(译)	一种防渗漏的胃镜管		
公开(公告)号	CN210077623U	公开(公告)日	2020-02-18
申请号	CN201920586213.5	申请日	2019-04-26
[标]申请(专利权)人(译)	陈凤珍		
申请(专利权)人(译)	陈凤珍		
当前申请(专利权)人(译)	陈凤珍		
[标]发明人	陈凤珍		
发明人	陈凤珍 周君燕		
IPC分类号	A61B1/273 A61B1/00 A61B10/04		
代理人(译)	王洪娟		
外部链接	Espacenet SIPO		

摘要(译)

本实用新型公开了一种防渗漏的胃镜管，包括连接导线、连接插头、手柄以及胃管、内窥镜，所述的手柄上设有活检孔道，所述的手柄上滑动设有滑动块，且所述的滑动块一端垂直插接于手柄内，所述的胃管内滑动插接有传导线，所述传导线的一端与内窥镜连接，另一端与连接导线连接，且所述的滑动块上位于手柄内的一端与传导线连接；所述的活检孔道端部可拆卸的设有盖帽，所述的盖帽通过连接带与手柄连接。本实用新型的胃镜管，可在不拉动胃管的前提下实现内窥镜微量移动，大大减轻了患者的不适，同时能够防止胃液反流，满足使用卫生的需求，具有使用方便、安全性高的特点。

