



(12)实用新型专利

(10)授权公告号 CN 209595868 U

(45)授权公告日 2019.11.08

(21)申请号 201720016540.8

(22)申请日 2017.01.07

(73)专利权人 浙江优亿医疗器械有限公司

地址 317317 浙江省台州市仙居县白塔镇  
仙居县经济开发区白塔区块优亿路8  
号

(72)发明人 倪关森 蒋孝伟 江春才 袁洪文  
朱威灵 李卫平

(74)专利代理机构 上海弼兴律师事务所 31283  
代理人 薛琦

(51)Int.Cl.  
A61B 17/50(2006.01)

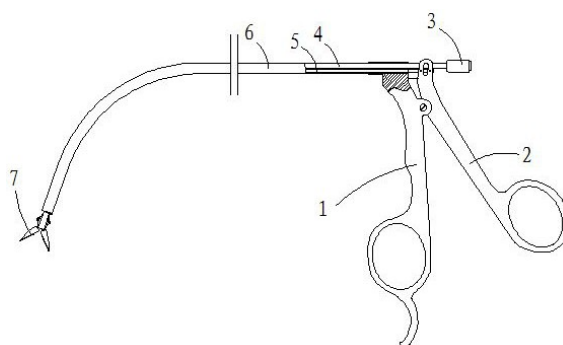
权利要求书1页 说明书3页 附图3页

(54)实用新型名称

可视异物钳

(57)摘要

本实用新型公开了一种可视异物钳,包括固定手柄、活动手柄,固定手柄的中部与活动手柄的中部铰接连接,它还包括中间弧形延伸的中空套管,套管的一端与固定手柄的上端固定连接,套管的另一端内固定连接有钳头夹板,钳头夹板上设有一对相配的钳头,该对钳头的中部铰接连接,并同时铰接连接在钳头夹板上,所述套管内分别设有可以弯曲的弹性拉杆和内窥镜管,所述一对钳头靠近套管的一端分别设有拉板,拉板的一端与钳头铰接连接,拉板的另一端与拉杆的一端铰接连接,拉杆的另一端与活动手柄的上端铰接连接,所述内窥镜管靠近钳头的一端端部设有摄像头,摄像头与显示器相连接。有益效果:在喉部取出卡刺鱼骨时,病患者的喉部不会受到任何损伤。



1. 一种可视异物钳,包括固定手柄、活动手柄、显示器,所述固定手柄的中部与所述活动手柄的中部铰接连接,其特征在于:它还包括中间弧形延伸的中空的套管,所述套管的一端与所述固定手柄的上端固定连接,所述套管的另一端内固定连接有钳头夹板,所述钳头夹板上设有一对相配的钳头,该对所述钳头的中部铰接连接,并同时铰接连接在所述钳头夹板上,所述套管内分别设有可以弯曲的弹性的拉杆和内窥镜管,一对所述钳头靠近所述套管的一端分别设有拉板,所述拉板的一端与所述钳头铰接连接,所述拉板的另一端与所述拉杆的一端铰接连接,所述拉杆的另一端与所述活动手柄的上端铰接连接,通过所述拉杆的推拉来实现所述钳头的张合;所述内窥镜管靠近所述钳头的一端端部设有摄像头,所述摄像头与所述显示器相连接。

2. 根据权利要求1所述的可视异物钳,其特征在于:所述钳头夹板的截面呈“U”形,铰接连接的一对所述钳头同时铰接连接在所述钳头夹板的“U”形槽相对两侧壁上,所述钳头夹板的“U”形槽底面设有贯通孔,所述拉杆穿过所述贯通孔与所述拉板铰接连接。

3. 根据权利要求2所述的可视异物钳,其特征在于:所述内窥镜管的另一端设有可以与所述显示器相连接的接插件,所述摄像头与所述接插件相连接。

4. 根据权利要求1或2或3所述的可视异物钳,其特征在于:所述内窥镜管一端的端部位处于所述钳头铰接连接的位置处。

5. 根据权利要求1或2或3所述的可视异物钳,其特征在于:两个所述钳头的一端相对两侧面上设有无损伤夹齿。

6. 根据权利要求1或2或3所述的可视异物钳,其特征在于:所述套管的外周侧设有可沿所述套管来回移动的由柔性材料制成的护套。

7. 根据权利要求6所述的可视异物钳,其特征在于:所述套管上设有第一刻度线和第二刻度线,所述第一刻度线沿所述套管至所述套管另一端端部的长度与所述套管的长度相等,所述第一刻度线与所述第二刻度线之间的距离与所述套管另一端的端部到所述钳头远离所述套管一端的端部的距离相等,所述第二刻度线位于所述第一刻度线与所述套管另一端端部之间。

## 可视异物钳

### 技术领域

[0001] 本实用新型属于医疗器械技术领域,尤其涉及通过可视装置取出卡在病人喉部深处鱼骨或异物的喉钳。

### 背景技术

[0002] 随着社会的发展,人民生活水平的提高,人们的饮食发生了翻天覆地的变化。鱼肉成为了餐桌上比较常见的一味美味,也因此引发了较多的鱼骨卡喉的事故,特别是小孩经常会被瓜子、果核等异物堵塞气管。卡在喉部深处的鱼骨或者堵住气管的异物,因为无法目视到鱼骨或异物具体的卡刺位置,处理起来十分棘手,为了解决此问题,中国国家专利局在2014年11月26日公开了一种新型电子直视取鱼骨钳,它包括一电子内窥镜,以及一取鱼骨钳;所述的电子内窥镜,其包括一摄像机构、一锁扣、以及一数据线,所述的摄像机构与数据线连接,所述的锁扣设置于摄像机构上;所述的取鱼骨钳,其包括一取鱼骨钳本体、一弹性锁紧装置、以及一定位套筒,所述的定位套筒设置于取鱼骨钳本体的前部、所述的弹性锁紧装置设置于取鱼骨钳本体的后部;所述的摄像机构的前端套入定位套筒内,所述的锁扣扣入弹性锁紧装置,将电子内窥镜与取鱼骨钳整合为一体式结构;所述的摄像机构的前端退出定位套筒,所述的锁扣退出弹性锁紧装置,所述的电子内窥镜与取鱼骨钳,即成为分体式结构。该专利所述的取鱼骨钳采用定位套筒、锁扣等装置将摄像机构与取鱼骨钳合为一体,通过摄像头很好地解决了喉部目视不到地方的鱼骨卡刺问题。但由于该专利的定位套筒位于取鱼骨钳的前端,且左右钳部张开时取鱼骨钳左右部上、下错位,露出锋利的边缘,不利于进入人体喉部深处比较敏感、娇嫩的部位。

### 发明内容

[0003] 为克服上述缺陷,本实用新型需要解决的技术问题是提供一种可以伸入人体喉部深处取出卡刺鱼骨或异物,同时不会损伤喉部的可视异物钳。

[0004] 本实用新型采用的技术方案是:一种可视异物钳,包括固定手柄、活动手柄、显示器,固定手柄的中部与活动手柄的中部铰接连接,它还包括中间弧形延伸的中空套管,套管的一端与固定手柄的上端固定连接,套管的另一端内固定连接有钳头夹板,钳头夹板上设有一对相配的钳头,该对钳头的中部铰接连接,并同时铰接连接在钳头夹板上,所述套管内分别设有可以弯曲的弹性拉杆和内窥镜管,所述一对钳头靠近套管的一端分别设有拉板,拉板的一端与钳头铰接连接,拉板的另一端与拉杆的一端铰接连接,拉杆的另一端与活动手柄的上端铰接连接,所述内窥镜管靠近钳头的一端端部设有摄像头,摄像头与显示器相连接。由于通过拉杆的推拉来实现钳头的张合,这样整个取鱼骨钳伸入人体部分不会产生错位;将摄像头装置与取鱼骨装置套接在同一个套管内,使得整个取鱼骨钳不会出现锋利的边缘;在取鱼骨钳伸入人体的过程中闭合钳头,取鱼骨钳伸入人体的部分的直径都小于套管的直径;所以从取鱼骨钳伸入人体以及拔取鱼骨的卡刺的全过程都不会对人体喉部产生刮擦,使人体喉部得到有效保护。

[0005] 作为优选,所述钳头夹板的截面呈“U”形,所述铰接连接的一对钳头同时铰接连接在钳头夹板的“U”形槽相对两侧壁上,所述钳头夹板的“U”形槽底面设有贯通孔,所述拉杆穿过贯通孔与所述拉板铰接连接。将需要张、闭的钳头、拉板设在的钳头夹板内,使得钳头张、闭时对人的喉壁不会产生不利后果。

[0006] 作为优选,所述内窥镜管的另一端设有可以与显示器相连接的接插件,所述摄像头与接插件相连接。这样有利于携带、消毒。

[0007] 作为优选,所述内窥镜管一端的端部位于钳头铰接连接的位置处。这样有利于观察鱼骨卡刺的位置以及鱼骨拔取情况的确认。

[0008] 作为优选,所述两个钳头的一端相对两侧面上设有无损伤夹齿。这样有利于对喉壁的保护。

[0009] 作为优选,所述套管的外周侧设有可沿套管来回移动的由柔性材料制成的护套。当碰到病患者为婴幼儿或者喉部有异常情况时,在套管在外面套接柔软的护套,在取鱼骨钳伸入人体时将护套包覆推至钳头部,有利于对婴幼儿以及特殊患者的喉部进行可靠保护。

[0010] 作为优选,所述套管上设有第一刻度线和第二刻度线,第一刻度线沿套管至套管另一端端部的长度与套管的长度相等,第一刻度线与第二刻度线之间的距离与套管另一端的端部到钳头远离套管一端的端部的距离相等,第二刻度线位于第一刻度线与套管另一端端部之间。这样有利于护套套接位置准确。

[0011] 本实用新型的有益效果:由于本实用新型通过1、拉杆的推拉来实现钳头的张合;2、将摄像头装置与取鱼骨装置套接在同一个套管内;3、在取鱼骨钳伸入人体的过程中闭合钳头;4、将需要张、闭的钳头、拉板设在的钳头夹板内,5、在所述套管的外周侧套接护套,使人体喉部得到有效保护。

## 附图说明

[0012] 图1为本实用新型的一种结构主视示意图;

[0013] 图2为本实用新型钳头部的放大立体示意图;

[0014] 图3为本实用新型钳头部局部剖视放大示意图;

[0015] 图4为本实用新型套上护套至第一刻度线的主视示意图;

[0016] 图5为本实用新型套上护套至第二刻度线的主视示意图。

[0017] 其中:固定手柄1、活动手柄2、接插件3、内窥镜管4、拉杆5、套管6、钳头7、钳头夹板8、贯通孔9、拉板10、护套11、第一刻度线12、第二刻度线13、摄像头14。

## 具体实施方式

[0018] 下面通过具体实施例,并结合附图,对本实用新型的技术方案作进一步的具体描述:

[0019] 实施例:一种可视异物钳,参见图示,包括固定手柄1、活动手柄2、中间弧形延伸的中空套管6、显示器(图中未示出),固定手柄1的中部与活动手柄2的中部铰接连接,套管6的一端与固定手柄1的上端固定连接,套管6的另一端内固定连接有钳头夹板8,钳头夹板8上设有一对相配的钳头7,该对钳头7的中部铰接连接,并同时铰接连接在钳头夹板8上,所述

套管6内分别设有可以弯曲的弹性拉杆5和内窥镜管4,所述一对钳头7靠近套管6的一端分别设有拉板10,拉板10的一端与钳头7铰接连接,拉板10的另一端与拉杆5的一端铰接连接,拉杆5的另一端与活动手柄2的上端铰接连接,所述内窥镜管4靠近钳头7的一端端部设有摄像头14,所述内窥镜管4的另一端设有可以与显示器相连接的接插件3,所述摄像头14与接插件3相连接。所述钳头夹板8的截面呈“U”形,所述铰接连接的一对钳头7同时铰接连接在钳头夹板8的“U”形槽相对两侧壁上,所述钳头夹板8的“U”形槽底面设有贯通孔9,所述拉杆5穿过贯通孔9与所述拉板10铰接连接,所述内窥镜管4一端的端部位于钳头7铰接连接的位置处,所述两个钳头7的一端相对两侧面上设有无损伤夹齿,所述套管6的外周侧设有可沿套管6来回移动的由柔性材料制成的护套11,所述套管6上设有第一刻度线12和第二刻度线13,第一刻度线12沿套管6至套管6另一端端部的长度与套管6的长度相等,第一刻度线12与第二刻度线13之间的距离与套管6另一端的端部到钳头7远离套管6一端的端部的距离相等,第二刻度线13位于第一刻度线12与套管6另一端端部之间。

[0020] 具体实施例是为了更清楚地理解本实用新型,并不作为对本实用新型权利的一种限制,在不脱离本实用新型宗旨的前提下,可以有各种各样的变化,所有这些对所述领域技术人员显而易见的修改将包括在本权利要求的范围之内。

[0021] 本说明书中未作详细描述的内容,属于本专业技术人员公知的现有技术。

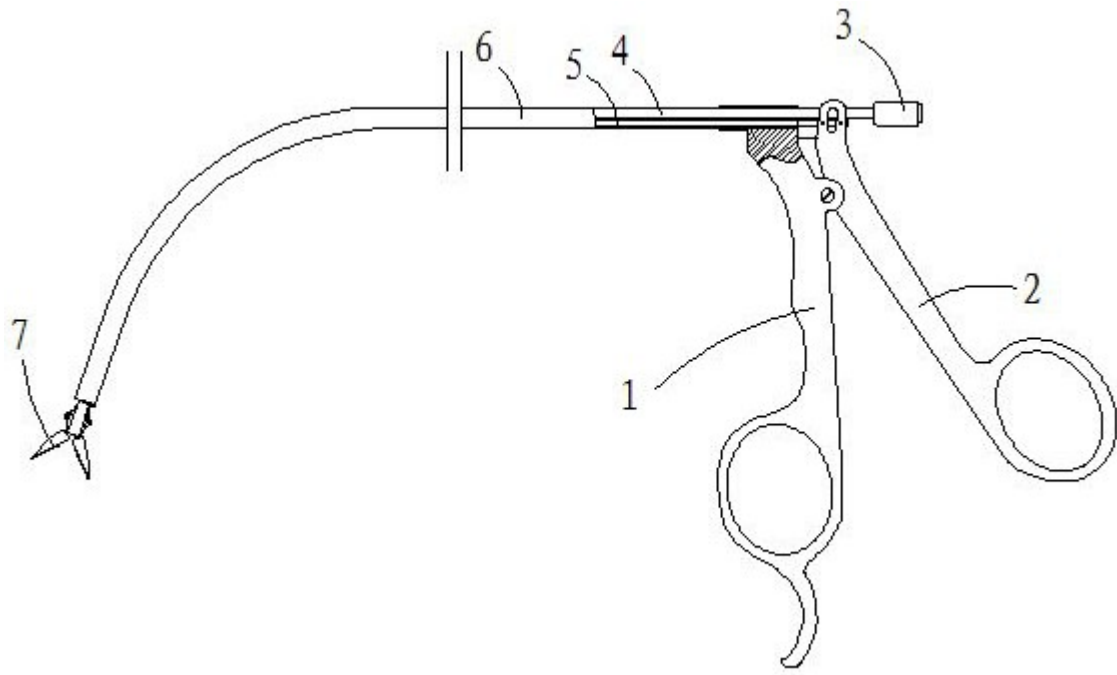


图1

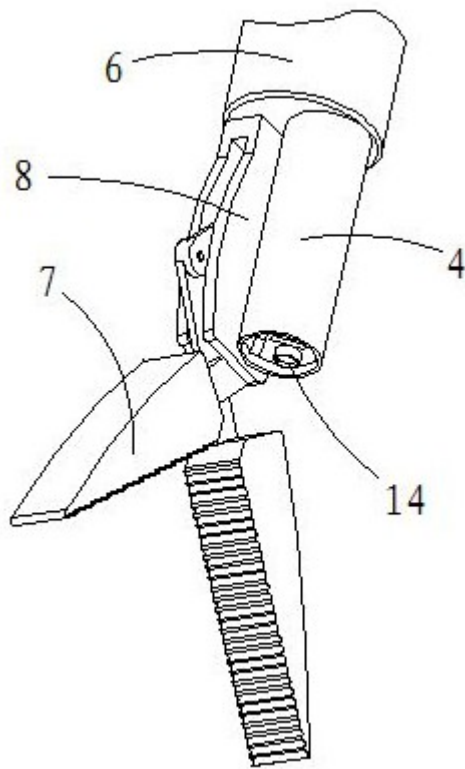


图2

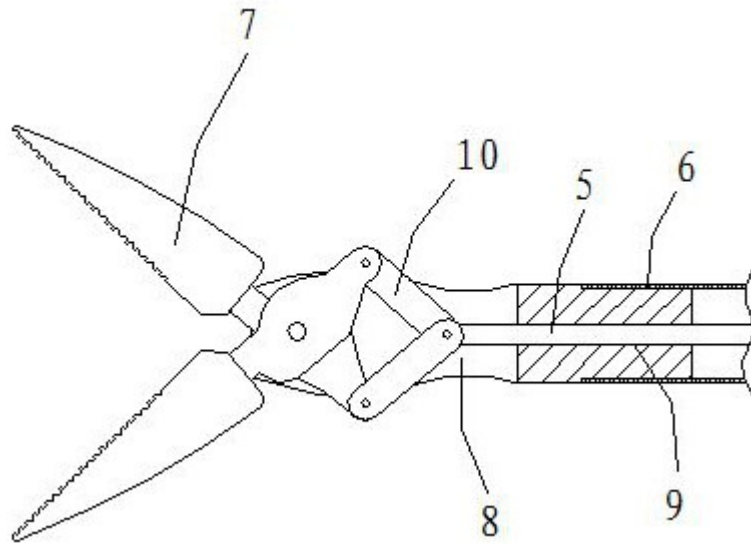


图3

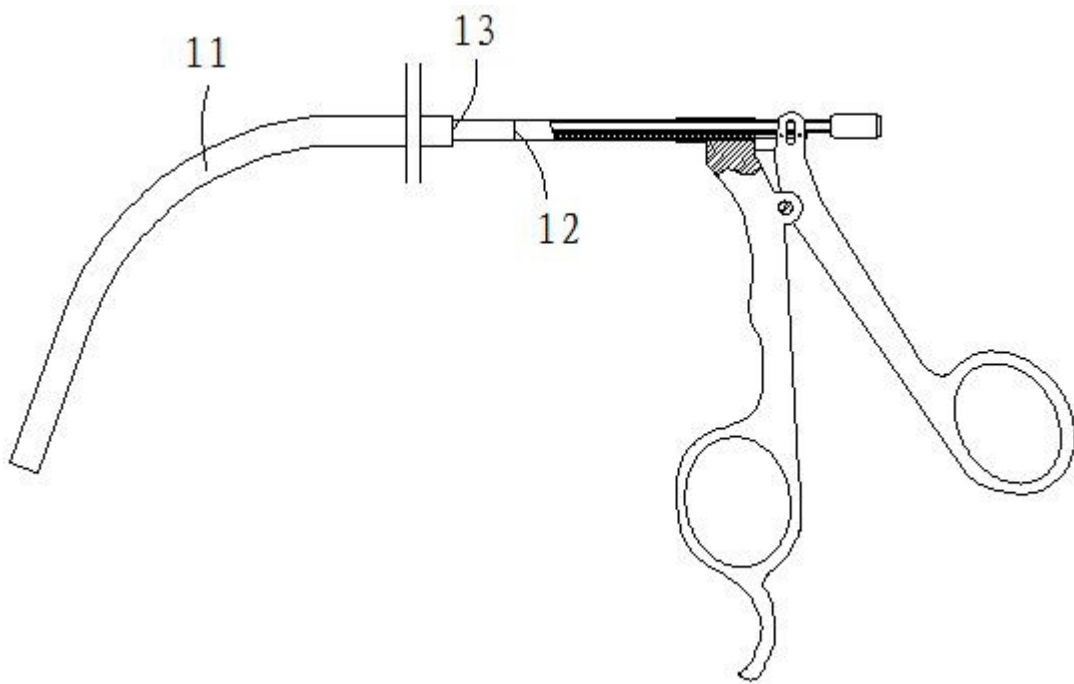


图4

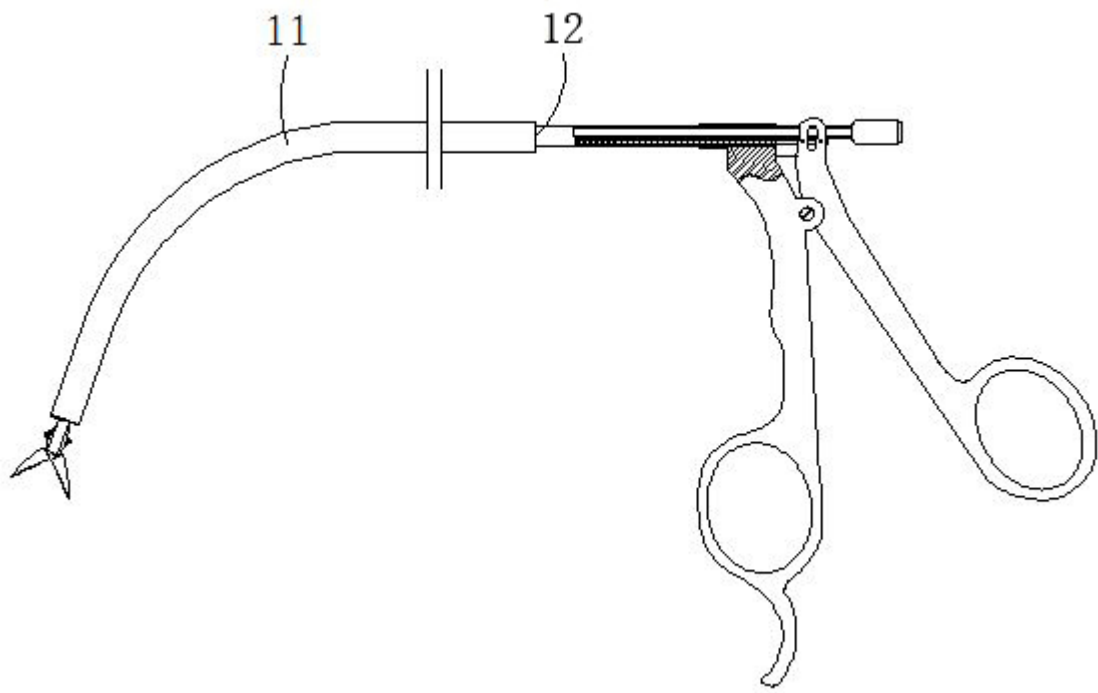


图5

专利名称(译)	可视异物钳		
公开(公告)号	<a href="#">CN209595868U</a>	公开(公告)日	2019-11-08
申请号	CN201720016540.8	申请日	2017-01-07
[标]申请(专利权)人(译)	浙江优亿医疗器械有限公司		
申请(专利权)人(译)	浙江优亿医疗器械有限公司		
当前申请(专利权)人(译)	浙江优亿医疗器械有限公司		
[标]发明人	倪关森 蒋孝伟 江春才 袁洪文 朱威灵 李卫平		
发明人	倪关森 蒋孝伟 江春才 袁洪文 朱威灵 李卫平		
IPC分类号	A61B17/50		
代理人(译)	薛琦		
外部链接	<a href="#">Espacenet</a> <a href="#">SIPO</a>		

摘要(译)

本实用新型公开了一种可视异物钳，包括固定手柄、活动手柄，固定手柄的中部与活动手柄的中部铰接连接，它还包括中间弧形延伸的中空套管，套管的一端与固定手柄的上端固定连接，套管的另一端内固定连接钳头夹板，钳头夹板上设有一对相配的钳头，该对钳头的中部铰接连接，并同时铰接连接在钳头夹板上，所述套管内分别设有可以弯曲的弹性拉杆和内窥镜管，所述一对钳头靠近套管的一端分别设有拉板，拉板的一端与钳头铰接连接，拉板的另一端与拉杆的一端铰接连接，拉杆的另一端与活动手柄的上端铰接连接，所述内窥镜管靠近钳头的一端端部设有摄像头，摄像头与显示器相连接。有益效果：在喉部取出卡刺鱼骨时，病患者的喉部不会受到任何损伤。

