



(12)实用新型专利

(10)授权公告号 CN 208259672 U

(45)授权公告日 2018.12.21

(21)申请号 201721006354.2

(22)申请日 2017.08.13

(73)专利权人 向传平

地址 443300 湖北省宜都市陆城东正街52
号宜都市第一人民医院内分泌科

(72)发明人 向传平 杜俊 周伟 康署波

(74)专利代理机构 北京轻创知识产权代理有限公司 11212

代理人 谈杰

(51)Int.Cl.

A61B 1/00(2006.01)

A61B 1/05(2006.01)

A61B 1/07(2006.01)

A61B 1/273(2006.01)

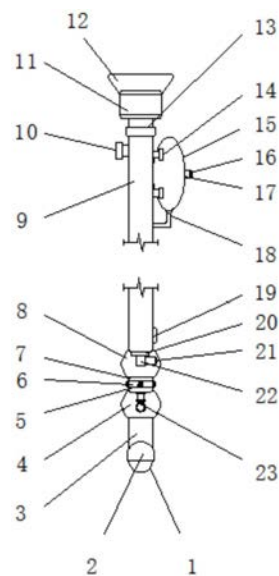
权利要求书1页 说明书3页 附图3页

(54)实用新型名称

一种医疗检查装置

(57)摘要

本实用新型公开了一种医疗检查装置,包括塑料强光灯、镜体、气囊、摄像头和内视镜,所述镜体的顶端安装有目镜座,且目镜座的顶部安装有目镜,所述镜体侧壁的顶端设置有旋钮,且镜体侧壁的顶端安装有两组气囊夹,所述气囊夹上夹设有气囊,所述镜体侧壁的底端设置有出液口,且出液口通过导管与气囊连通,所述镜体的底端通过轴承安装有摄像头座。本实用新型采用内视镜配合摄像头的双重观测方式,可以通过内视镜配合导光纤和目镜直接对胃部进行观测,同时可以通过摄像头对内部进行摄像,通过相应的图像处理器和显示器展示胃部的情况,可以实现多人同时观看,便于医生及时讨论治疗方案。



1. 一种医疗检查装置,包括塑料强光灯(5)、镜体(9)、气囊(15)、摄像头(21)和内视镜(23),其特征在于:所述镜体(9)的顶端安装有目镜座(13),且目镜座(13)的顶部安装有目镜(11),所述镜体(9)侧壁的顶端设置有旋钮(10),且镜体(9)侧壁的顶端安装有两组气囊夹(14),所述气囊夹(14)上夹设有气囊(15),所述镜体(9)侧壁的底端设置有出液口(19),且出液口(19)通过导管(18)与气囊(15)连通,所述镜体(9)的底端通过轴承(20)安装有摄像头座(22),述旋钮(10)的底端通过传动管(24)与摄像头座(22)连接,且摄像头座(22)的侧壁上安装有摄像头(21),所述镜体(9)外侧的底端安装有第二透明安装罩(8),且第二透明安装罩(8)的底端安装有第二安装座(7),所述第二安装座(7)的侧壁上安装有四组强光灯(5),且第二安装座(7)的底端安装有内视镜(23),所述内视镜(23)通过导光纤(25)与目镜(11)连接,所述第二安装座(7)外侧的底端安装有第一透明安装罩(4),所述第一透明安装罩(4)的底端安装有第一安装座(3),且第一安装座(3)的底端安装有滚珠槽(2),所述滚珠槽(2)的内侧安装有滚珠(1)。

2. 根据权利要求1所述的一种医疗检查装置,其特征在于:所述目镜(11)的上方安装有眼罩(12)。

3. 根据权利要求1所述的一种医疗检查装置,其特征在于:所述第二安装座(7)外侧的中间位置处安装有保护罩(6)。

4. 根据权利要求1所述的一种医疗检查装置,其特征在于:所述镜体(9)的外侧涂覆有耐腐蚀层。

一种医疗检查装置

技术领域

[0001] 本实用新型涉及医疗技术领域,具体为一种医疗检查装置。

背景技术

[0002] 随着医疗技术的进步,越来越多的医疗设备用于临床的治疗和检测,对胃部检测最直接有效的装置为胃镜,当前的胃镜大多采用的是内视镜配合导光纤传递光信号,然后通过目镜观测,只能实现一个人直接观测,且没有相应的记录功能,电子胃镜可以实现多人同时观看,但必须要将胃镜装置连接在相应的图像处理器和显示器上,无法直接进行观测,操作不方便。

实用新型内容

[0003] 本实用新型的目的在于提供一种医疗检查装置,以解决上述背景技术中提出的问题。

[0004] 为实现上述目的,本实用新型提供如下技术方案:一种医疗检查装置,包括塑料强光灯、镜体、气囊、摄像头和内视镜,所述镜体的顶端安装有目镜座,且目镜座的顶部安装有目镜,所述镜体侧壁的顶端设置有旋钮,且镜体侧壁的顶端安装有两组气囊夹,所述气囊夹上夹设有气囊,所述镜体侧壁的底端设置有出液口,且出液口通过导管与气囊连通,所述镜体的底端通过轴承安装有摄像头座,所述旋钮的底端通过传动管与摄像头座连接,且摄像头座的侧壁上安装有摄像头,所述镜体外侧的底端安装有第二透明安装罩,且第二透明安装罩的底端安装有第二安装座,所述第二安装座的侧壁上安装有四组强光灯,且第二安装座的底端安装有内视镜,所述内视镜通过导光纤与目镜连接,所述第二安装座外侧的底端安装有第一透明安装罩,所述第一透明安装罩的底端安装有第一安装座,且第一安装座的底端安装有滚珠槽,所述滚珠槽的内侧安装有滚珠。

[0005] 优选的,所述目镜的上方安装有眼罩。

[0006] 优选的,所述第二安装座外侧的中间位置处安装有保护罩。

[0007] 优选的,所述密封盖侧壁的中间位置处设置有加液口,且加液口上设置有密封盖。

[0008] 优选的,所述镜体的外侧涂覆有耐腐蚀层。

[0009] 与现有技术相比,本实用新型的有益效果在于:

[0010] (1) 该医疗检查装置采用内视镜配合摄像头的双重观测方式,可以通过内视镜配合导光纤和目镜直接对胃部进行观测,同时可以通过摄像头对内部进行摄像,通过相应的图像处理器和显示器展示胃部的情况,可以实现多人同时观看,便于医生及时讨论治疗方案。

[0011] (2) 该医疗检查装置的第二安装座上安装有四组强光灯,使得为内部的光线更加的充足,从而使得摄像头的拍摄更加的清晰,也使得目镜的观测更加的清楚,摄像头座通过传动管与旋钮连接,可以使得的摄像头自由的旋转,使得摄像头可以自由的对四周进行拍摄,从而使得收集到的信息更加全面。

[0012] (3) 该医疗检查装置通过气囊夹安装有气囊,使得气囊的收取更加的方便,同时气囊的一侧设置有加液口,便于对气囊添加药剂,通过导管和出液口导入胃内,便于对胃部进行清洗,同时可以注入一些辅助观测胃部的药剂,使得检测结果更加的详细,检测效果更好。

[0013] (4) 该医疗检查装置的第二安装座的底端通过滚珠槽安装有滚珠,可以将做胃镜时镜体与胃壁的滑动摩擦变为滚动摩擦,减少因为镜体与胃壁的摩擦对胃部造成伤害,可以有效的保护患者的胃,同时使得镜体的深入更加的方便,操作更加的简单。

附图说明

[0014] 图1为本实用新型的外部结构示意图;

[0015] 图2为本实用新型的内部结构示意图;

[0016] 图3为本实用新型的局部结构示意图。

[0017] 图中:1-滚珠;2-滚珠槽;3-第一安装座;4-第一透明安装罩;5-强光灯;6-保护罩;7-第二安装座;8-第二透明安装罩;9-镜体;10-旋钮;11-目镜;12-眼罩;13-目镜座;14-气囊夹;15-气囊;16-密封盖;17-加液口;18-导管;19-出液口;20-轴承;21-摄像头;22-摄像头座;23-内视镜;24-传动管;25-导光纤维。

具体实施方式

[0018] 下面将结合本实用新型实施例中的附图,对本实用新型实施例中的技术方案进行清楚、完整地描述,显然,所描述的实施例仅仅是本实用新型一部分实施例,而不是全部的实施例。基于本实用新型中的实施例,本领域普通技术人员在没有做出创造性劳动前提下所获得的所有其他实施例,都属于本实用新型保护的范围。

[0019] 请参阅图1-3,本实用新型提供一种实施例:一种医疗检查装置,包括塑料强光灯5、镜体9、气囊15、摄像头21和内视镜23,镜体9的外侧涂覆有耐腐蚀层,保护镜体9,镜体9的顶端安装有目镜座13,且目镜座13的顶部安装有目镜11,直接观测内的情况,目镜11的上方安装有眼罩12,便于观测,镜体9侧壁的顶端设置有旋钮10,且镜体9侧壁的顶端安装有两组气囊夹14,气囊夹14上夹设有气囊15,便于将药剂喷到胃内,密封盖16侧壁的中间位置处设置有加液口17,添加液体,且加液口17上设置有密封盖16,起到密封作用,镜体9侧壁的底端设置有出液口19,且出液口19通过导管18与气囊15连通,镜体9的底端通过轴承20安装有摄像头座22,述旋钮10的底端通过传动管24与摄像头座22连接,且摄像头座22的侧壁上安装有摄像头21,对胃内部进行拍摄,镜体9外侧的底端安装有第二透明安装罩8,保护摄像头21,且第二透明安装罩8的底端安装有第二安装座7,第二安装座7的侧壁上安装有四组强光灯5,第二安装座7外侧的中间位置处安装有保护罩6,保护强光灯5,且第二安装座7的底端安装有内视镜23,内视镜23通过导光纤维25与目镜11连接,第二安装座7外侧的底端安装有第一透明安装罩4,保护内视镜23,第一透明安装罩4的底端安装有第一安装座3,且第一安装座3的底端安装有滚珠槽2,滚珠槽2的内侧安装有滚珠1。

[0020] 工作原理:首先将镜体9从口腔放入,滚珠槽2内的滚珠1可以将滑动摩擦变为滚动摩擦,降低对胃壁的伤害,引导镜体9向前移动,打开强光灯5提供光源,当需要一个人观看时,可以将眼睛放在眼罩12上,通过目镜11观测有内视镜23和导光纤维25传递来的图像资

料,且可以将胃镜的摄像头21,连接在图像处理器和显示器上,从而可以供多个人同时观看,且可以通过旋钮10带动摄像头座22转动,从而使得摄像头21收集的资料更加的全面,当需要胃壁进行清洗时,可以将清洗液从而加液口17添加到气囊15内部,通过挤压气囊15 将清洗液通过出液口喷在胃壁上,进行清洗,且可以喷涂一些利于观测的药剂。

[0021] 对于本领域技术人员而言,显然本实用新型不限于上述示范性实施例的细节,而且在不背离本实用新型的精神或基本特征的情况下,能够以其他的具体形式实现本实用新型。因此,无论从哪一点来看,均应将实施例看作是示范性的,而且是非限制性的,本实用新型的范围由所附权利要求而不是上述说明限定,因此旨在将落在权利要求的等同要件的含义和范围内的所有变化囊括在本实用新型内。不应将权利要求中的任何附图标记视为限制所涉及的权利要求。

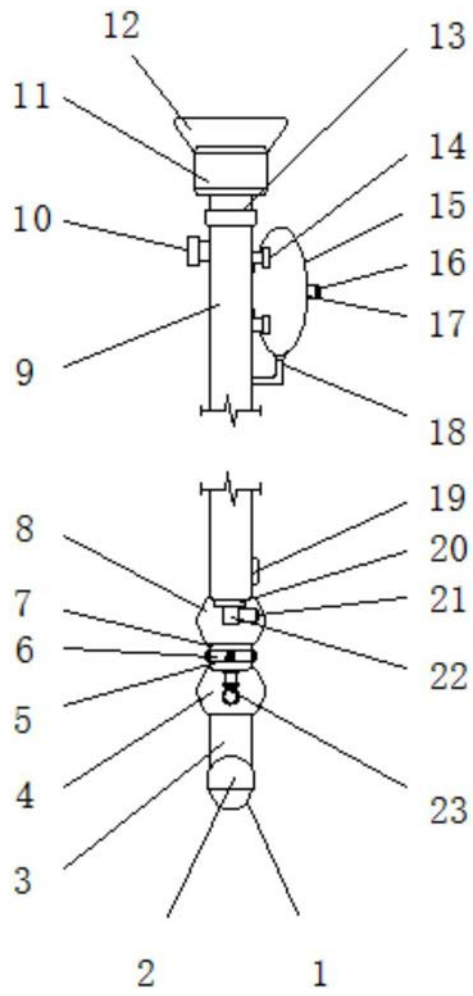


图1

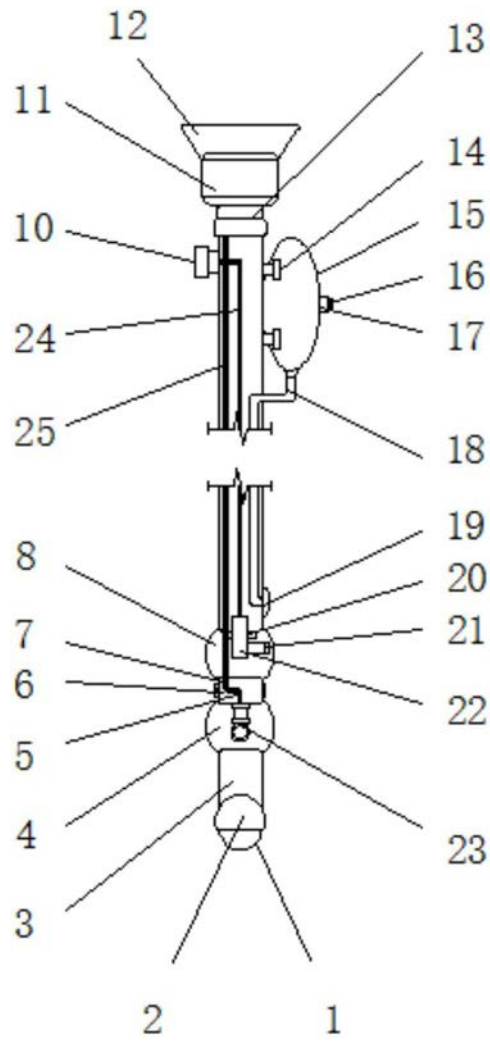


图2

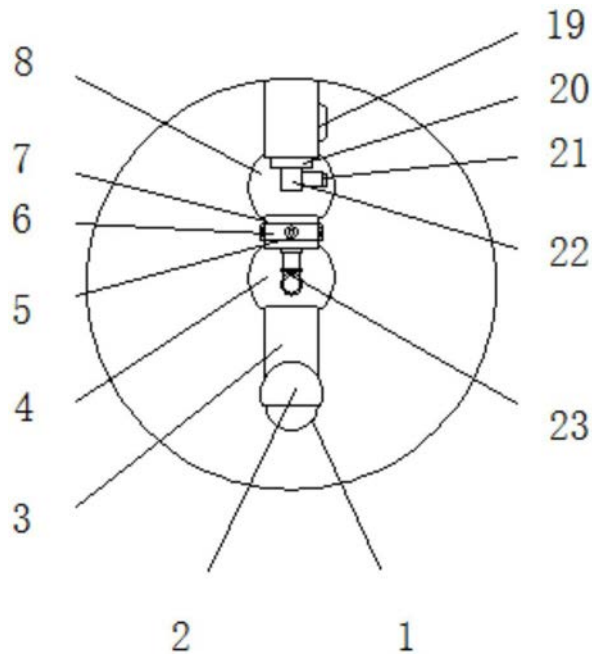


图3

专利名称(译)	一种医疗检查装置		
公开(公告)号	CN208259672U	公开(公告)日	2018-12-21
申请号	CN201721006354.2	申请日	2017-08-13
[标]发明人	杜俊 周伟 康署波		
发明人	向传平 杜俊 周伟 康署波		
IPC分类号	A61B1/00 A61B1/05 A61B1/07 A61B1/273		
代理人(译)	谈杰		
外部链接	Espacenet SIPO		

摘要(译)

本实用新型公开了一种医疗检查装置，包括塑料强光灯、镜体、气囊、摄像头和内视镜，所述镜体的顶端安装有目镜座，且目镜座的顶部安装有目镜，所述镜体侧壁的顶端设置有旋钮，且镜体侧壁的顶端安装有两组气囊夹，所述气囊夹上夹设有气囊，所述镜体侧壁的底端设置有出液口，且出液口通过导管与气囊连通，所述镜体的底端通过轴承安装有摄像头座。本实用新型采用内视镜配合摄像头的双重观测方式，可以通过内视镜配合导光纤维和目镜直接对胃部进行观测，同时可以通过摄像头对内部进行摄像，通过相应的图像处理器和显示器展示胃部的情况，可以实现多人同时观看，便于医生及时讨论治疗方案。

