



(12)实用新型专利

(10)授权公告号 CN 206443680 U

(45)授权公告日 2017.08.29

(21)申请号 201620999864.3

(22)申请日 2016.08.31

(73)专利权人 丽水市人民医院

地址 323000 浙江省丽水市莲都区大众街
15号

(72)发明人 张李梅 蒋清平

(74)专利代理机构 丽水创智果专利代理事务所
(普通合伙) 33278

代理人 梅秀丽

(51)Int.Cl.

A61B 1/31(2006.01)

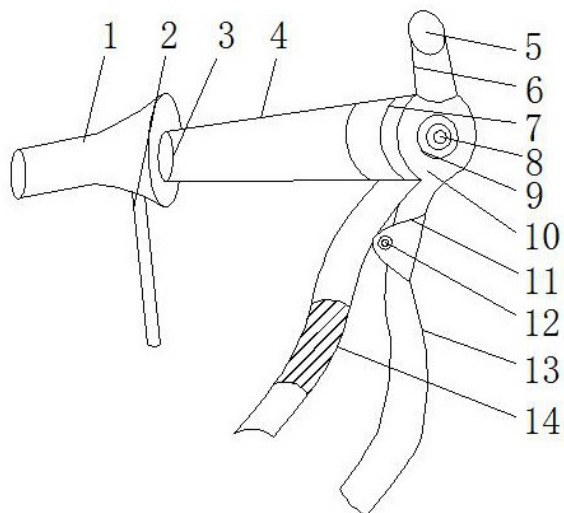
权利要求书1页 说明书2页 附图1页

(54)实用新型名称

一种带有U形豁口的两叶式肛门镜

(57)摘要

本实用新型公开了一种带有U形豁口的两叶式肛门镜,包括防护罩、镜管、放大镜、内窥镜、固定板和握柄,所述防护罩的右侧下方设置有防护罩手柄,且防护罩的右侧设置有镜管,所述镜管的左侧设置有左口,所述镜管的右侧设置有右口,且镜管的中心处设置有内窥镜,所述握柄的上方设置有固定板,所述固定板的上方中心处设置有旋调螺母,所述握柄的下方设置有防滑槽。本实用新型中,防护罩的设计,是为了保护镜管,避免受细菌的污染,放大镜的设计,可以在使用的时候对局部进行放大观察,而放大镜设计成翻折结构,则是为了使用方便,可以在不使用的时候,翻折起来,便于放置,握柄的设计,则是为了方便使用者拿捏。



1. 一种带有U形豁口的两叶式肛门镜,包括防护罩(1)、镜管(4)、放大镜(5)、内窥镜(9)、固定板(11)和握柄(13),其特征在于,所述防护罩(1)的右侧下方设置有防护罩手柄(2),且防护罩(1)的右侧设置有镜管(4),所述镜管(4)的左侧设置有左口(3),且镜管(4)的外表壁右侧设置有铭牌(7),所述镜管(4)的右侧上方设置放大镜(5),所述放大镜(5)通过支架(6)固定安装在镜管(4)的右侧上方,所述镜管(4)的右侧设置有右口(10),且镜管(4)的中心处设置有内窥镜(9),所述内窥镜(9)的内表壁中心处设置有内窥镜片(8),所述镜管(4)的右侧下方设置有握柄(13),所述握柄(13)的上方设置有固定板(11),所述固定板(11)的上方中心处设置有旋调螺母(12),所述握柄(13)的下方设置有防滑槽(14)。

2. 根据权利要求1所述的一种带有U形豁口的两叶式肛门镜,其特征在于,所述固定板(11)的左侧设置有压缩弹柱(15)。

3. 根据权利要求1所述的一种带有U形豁口的两叶式肛门镜,其特征在于,所述握柄(13)共设置有两个,且两个握柄(13)对称安装在镜管(4)的右侧下方。

4. 根据权利要求1所述的一种带有U形豁口的两叶式肛门镜,其特征在于,所述放大镜(5)为一种翻折可拆卸结构。

5. 根据权利要求1所述的一种带有U形豁口的两叶式肛门镜,其特征在于,所述内窥镜(9)为一种可伸缩结构。

一种带有U形豁口的两叶式肛门镜

技术领域

[0001] 本实用新型涉及消化内科综合医疗器械技术领域,尤其涉及一种带有U形豁口的两叶式肛门镜。

背景技术

[0002] 肛门镜检查前应先进进行视诊和指诊,如发现有肛裂、直肠狭窄和脓肿者,应避免进行肛门镜检查。如必须进行肛门镜检查者,应在麻醉下进行。

[0003] 右手持镜,拇指顶住芯子,肛门镜尖端涂以润滑剂。左手分开臀沟,用肛门镜头轻压肛门片刻再缓慢推入。先朝脐孔方向,通过肛管后改向骶凹,将肛门镜全部推进后拔出芯子。拔出芯子后要注意芯子有无血迹。调好灯光,由深至浅缓慢退出,边退边观察,注意粘膜颜色,有无溃疡、出血、息肉、肿瘤及异物等。在齿状线处注意有无内痔、肛瘘内口、肛乳头及肛隐窝有无炎症等。

[0004] 在消化内科使用的肛门镜中,在检查的时候总是检查不便,而且功能也比较单一,不具备很好的实用性。

实用新型内容

[0005] 本实用新型的目的是为了解决现有技术中存在的缺点,而提出的一种带有U形豁口的两叶式肛门镜。

[0006] 为了实现上述目的,本实用新型采用了如下技术方案:

[0007] 一种带有U形豁口的两叶式肛门镜,包括防护罩、镜管、放大镜、内窥镜、固定板和握柄,所述防护罩的右侧下方设置有防护罩手柄,且防护罩的右侧设置有镜管,所述镜管的左侧设置有左口,且镜管的外表壁右侧设置有铭牌,所述镜管的右侧上方设置放大镜,所述放大镜通过支架固定安装在镜管的右侧上方,所述镜管的右侧设置有右口,且镜管的中心处设置有内窥镜,所述内窥镜的内表壁中心处设置有内窥镜片,所述镜管的右侧下方设置有握柄,所述握柄的上方设置有固定板,所述固定板的上方中心处设置有旋调螺母,所述握柄的下方设置有防滑槽。

[0008] 优选的,所述固定板的左侧设置有压缩弹柱。

[0009] 优选的,所述握柄共设置有两个,且两个握柄对称安装在镜管的右侧下方。

[0010] 优选的,所述放大镜为一种翻折可拆卸结构。

[0011] 优选的,所述内窥镜为一种可伸缩结构。

[0012] 本实用新型中,防护罩的设计,是为了保护镜管,避免受细菌的污染,放大镜的设计,可以在使用的时候对局部进行放大观察,而放大镜设计成翻折结构,则是为了使用方便,可以在不使用的时候,翻折起来,便于放置,握柄的设计,则是为了方便使用者拿捏,这样的设计,使得该肛门镜更具有实用性。

附图说明

[0013] 图1为本实用新型提出的一种带有U形豁口的两叶式肛门镜的结构示意图；

[0014] 图2为本实用新型提出的一种带有U形豁口的两叶式肛门镜的固定板结构示意图。

[0015] 图中：1防护罩、2防护罩手柄、3左口、4镜管、5放大镜、6支架、7铭牌、8内窥镜片、9内窥镜、10右口、11固定板、12旋调螺母、13握柄、14防滑槽、15压缩弹柱。

具体实施方式

[0016] 下面将结合本实用新型实施例中的附图，对本实用新型实施例中的技术方案进行清楚、完整地描述，显然，所描述的实施例仅仅是本实用新型一部分实施例，而不是全部的实施例。

[0017] 参照图1-2，一种带有U形豁口的两叶式肛门镜，包括防护罩1、镜管4、放大镜5、内窥镜9、固定板11和握柄13，防护罩1的右侧下方设置有防护罩手柄2，且防护罩1的右侧设置有镜管4，镜管4的左侧设置有左口3，且镜管4的外表壁右侧设置有铭牌7，镜管4的右侧上方设置放大镜5，放大镜5通过支架6固定安装在镜管4的右侧上方，镜管4的右侧设置有右口10，且镜管4的中心处设置有内窥镜9，内窥镜9的内表壁中心处设置有内窥镜片8，镜管4的右侧下方设置有握柄13，握柄13的上方设置有固定板11，固定板11的上方中心处设置有旋调螺母12，握柄13的下方设置有防滑槽14，固定板11的左侧设置有压缩弹柱15，握柄13共设置有两个，且两个握柄13对称安装在镜管4的右侧下方，放大镜5为一种翻折可拆卸结构，内窥镜9为一种可伸缩结构。

[0018] 工作原理：防护罩1的设计，是为了保护镜管，避免受细菌的污染，使用时，将镜管4通过润滑剂的辅助置入肛门，用过伸缩内窥镜9，可以进行局部观察患处，通过放大镜5，则可以实现局部放大观察的功能，放大镜5设计成翻折结构，则是为了使用方便，可以在不使用的時候，翻折起来，便于放置，握柄13的设计，则是为了方便使用者拿捏，这样的设计，使得该肛门镜更具有实用性。

[0019] 以上所述，仅为本实用新型较佳的具体实施方式，但本实用新型的保护范围并不局限于此，任何熟悉本技术领域的技术人员在本实用新型揭露的技术范围内，根据本实用新型的技术方案及其实用新型构思加以等同替换或改变，都应涵盖在本实用新型的保护范围之内。

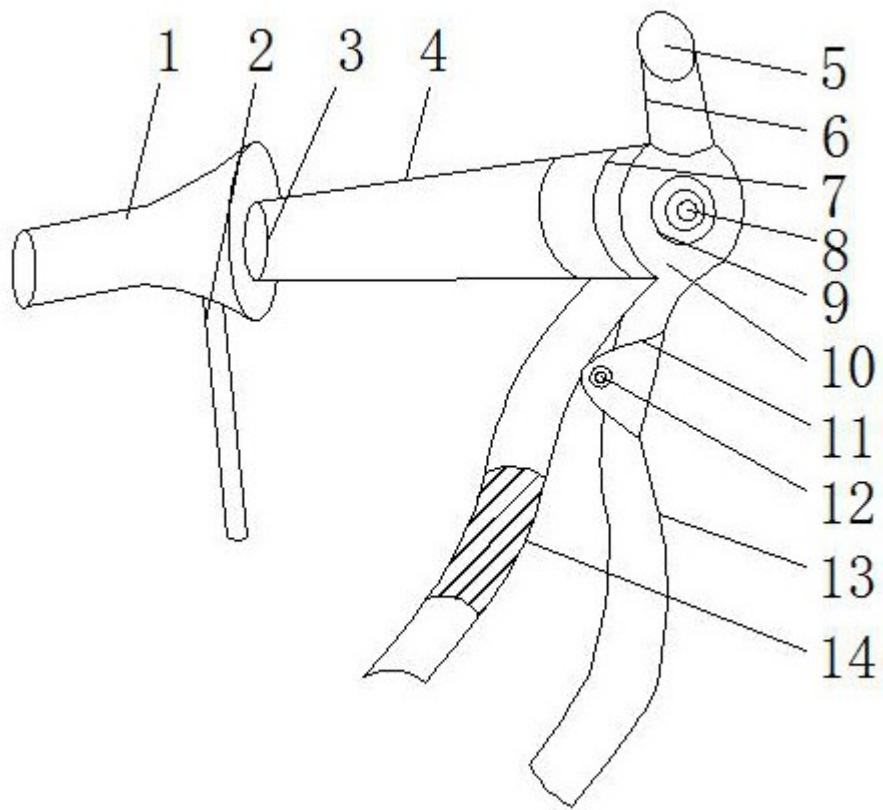


图1

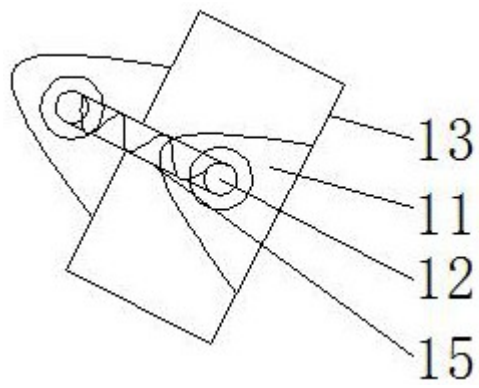


图2

专利名称(译)	一种带有U形豁口的两叶式肛门镜		
公开(公告)号	CN206443680U	公开(公告)日	2017-08-29
申请号	CN201620999864.3	申请日	2016-08-31
[标]申请(专利权)人(译)	丽水市人民医院		
申请(专利权)人(译)	丽水市人民医院		
当前申请(专利权)人(译)	丽水市人民医院		
[标]发明人	张李梅 蒋清平		
发明人	张李梅 蒋清平		
IPC分类号	A61B1/31		
代理人(译)	梅秀丽		
外部链接	Espacenet SIPO		

摘要(译)

本实用新型公开了一种带有U形豁口的两叶式肛门镜，包括防护罩、镜管、放大镜、内窥镜、固定板和握柄，所述防护罩的右侧下方设置有防护罩手柄，且防护罩的右侧设置有镜管，所述镜管的左侧设置有左口，所述镜管的右侧设置有右口，且镜管的中心处设置有内窥镜，所述握柄的上方设置有固定板，所述固定板的上方中心处设置有旋调螺母，所述握柄的下方设置有防滑槽。本实用新型中，防护罩的设计，是为了保护镜管，避免受细菌的污染，放大镜的设计，可以在使用的时候对局部进行放大观察，而放大镜设计成翻折结构，则是为了使用方便，可以在不使用的时候，翻折起来，便于放置，握柄的设计，则是为了方便使用者拿捏。

