



(12)实用新型专利

(10)授权公告号 CN 205494020 U

(45)授权公告日 2016.08.24

(21)申请号 201620231851.1

(22)申请日 2016.03.23

(73)专利权人 南方医科大学南方医院

地址 510515 广东省广州市白云区广州大道北1838号南方医科大学南方医院

(72)发明人 阮伟清 曾庆乐 欧泽金 余丹峰
李丹 雷娅辉 张海娟 陈茹然

(74)专利代理机构 广州科粤专利商标代理有限公司 44001

代理人 黄培智

(51)Int.Cl.

A61B 50/30(2016.01)

A61B 1/273(2006.01)

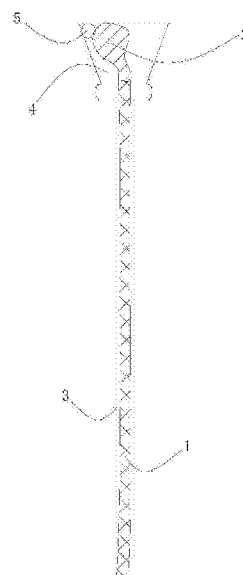
权利要求书1页 说明书2页 附图1页

(54)实用新型名称

无菌胃肠镜保护套

(57)摘要

本实用新型公开了一种无菌胃肠镜保护套,所述胃肠镜包括包裹导光纤维的镜管和装载在镜管前端的内视镜,其包括用于套住所述镜管的镜管套和用于固定所述内视镜的镜身兜,所述镜身兜与镜管套相连,镜身兜设有用于悬挂内视镜的挂钩孔。本实用新型的优点在于:本装置结构简单、经济便利,既能有效的防止被污染的可能,避免给受检者带来创伤,又能在一定程度上起缓冲作用,有效减轻直接撞击的伤害。



1.一种无菌胃肠镜保护套,所述胃肠镜包括包裹导光纤维的镜管(1)和装载在镜管(1)前端的内视镜(2),其特征在于:其包括用于套住所述镜管(1)的镜管套(3)和用于固定所述内视镜(2)的镜身兜(4),所述镜身兜(4)与镜管套(3)相连,镜身兜(4)设有用于悬挂内视镜(2)的挂钩孔(5);所述镜管套(3)为采用保护膜材质制成的镜管套(3),所述镜身兜(4)为采用保护膜材质制成的镜身兜(4);所述镜管套(3)与镜身兜(4)的保护膜材质为透明保护膜材质。

无菌胃肠镜保护套

技术领域

[0001] 本实用新型涉及医疗器械技术领域,尤其是一种无菌胃肠镜保护套。

背景技术

[0002] 目前的胃肠镜没有保护设备,直接暴露,存在被污染的可能,也有撞击的硬性破坏的危险,从而给受检者带来创伤。

实用新型内容

[0003] 本实用新型的目的是克服上述现有技术的不足,提供一种无菌胃肠镜保护套。

[0004] 本实用新型是通过以下技术方案来实现的:一种无菌胃肠镜保护套,所述胃肠镜包括包裹导光纤维的镜管和装载在镜管前端的内视镜,其包括用于套住所述镜管的镜管套和用于固定所述内视镜的镜身兜,所述镜身兜与镜管套相连,镜身兜设有用于悬挂内视镜的挂钩孔。

[0005] 镜管套用于套住胃肠镜的镜管,镜身兜用于固定内视镜,本保护套的设置,可使胃肠镜与食道或肠道隔绝,从而避免暴露带来的污染。

[0006] 所述镜管套为采用保护膜材质制成的镜管套,所述镜身兜为采用保护膜材质制成的镜身兜。采用保护膜材质,可使之有较好的柔软性,既能保护好胃肠镜,又利于蠕动,不会对食道或肠道造成创伤。

[0007] 所述镜管套与镜身兜的保护膜材质为透明保护膜材质。透明保护膜材质,可便于内视镜的窥视更加清晰。

[0008] 本实用新型的优点是:本装置结构简单、经济便利,既能有效的防止被污染的可能,避免给受检者带来创伤,又能在一定程度上起缓冲作用,有效减轻直接撞击的伤害。

附图说明

[0009] 图1为本实用新型实施例的结构示意图。

[0010] 图中附图标记含义:1、镜管;2、内视镜;3、镜管套;4、镜身兜;5、挂钩孔。

具体实施方式

[0011] 下面结合附图和具体实施方式对本实用新型的内容做进一步详细说明。

[0012] 实施例

[0013] 参阅图1,为一种无菌胃肠镜保护套,胃肠镜包括包裹导光纤维的镜管1和装载在镜管1前端的内视镜2,其包括用于套住镜管1的镜管套3和用于固定内视镜2的镜身兜4,镜身兜4与镜管套3相连,镜身兜4设有用于悬挂内视镜2的挂钩孔5。

[0014] 镜管套3用于套住胃肠镜的镜管1,镜身兜4用于固定内视镜2,本保护套的设置,可使胃肠镜与食道或肠道隔绝,从而避免暴露带来的污染。

[0015] 镜管套3为采用保护膜材质制成的镜管套3,镜身兜4为采用保护膜材质制成的镜

身兜4。采用保护膜材质,可使之有较好的柔软性,既能保护好胃肠镜,又利于蠕动,不会对食道或肠道造成创伤。

[0016] 镜管套3与镜身兜4的保护膜材质为透明保护膜材质。透明保护膜材质,可便于内视镜2的窥视更加清晰。

[0017] 上列详细说明是针对本实用新型可行实施例的具体说明,该实施例并非用以限制本实用新型的专利范围,凡未脱离本实用新型所为的等效实施或变更,均应包含于本案的专利范围中。

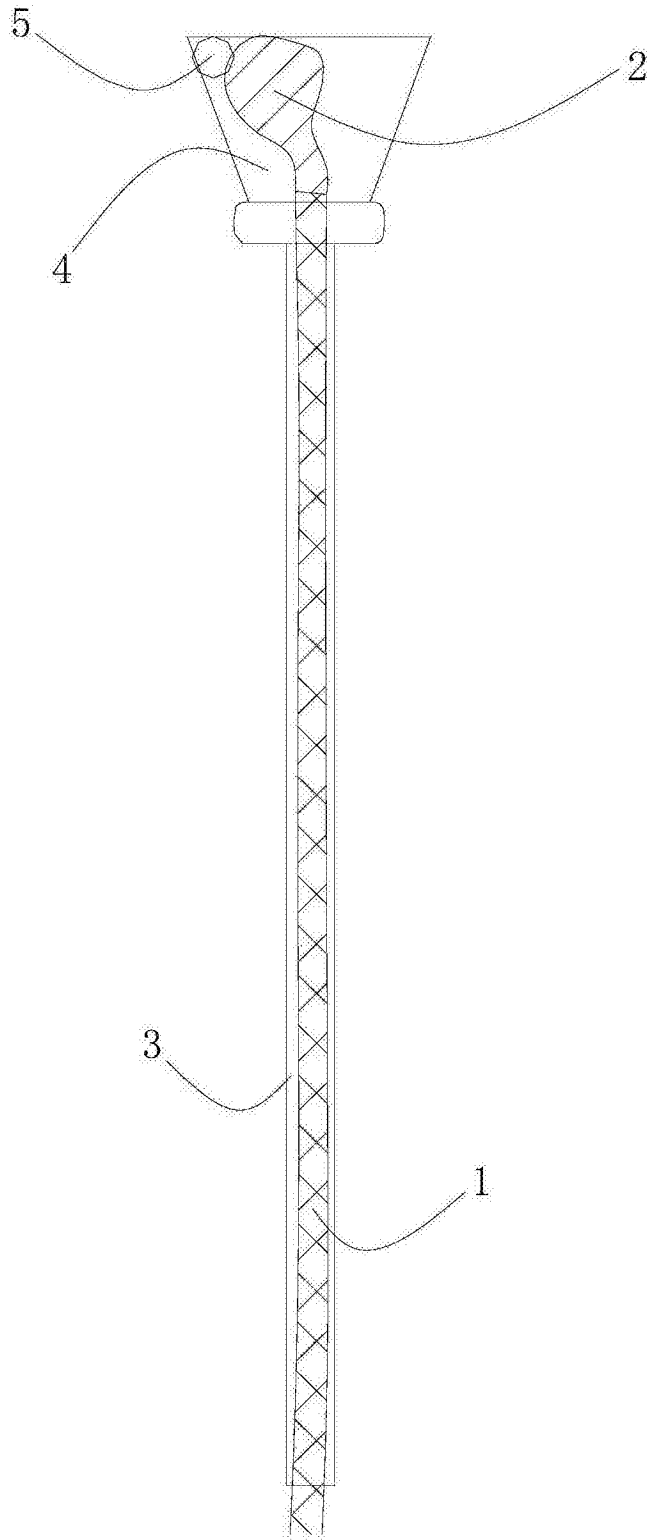


图1

专利名称(译)	无菌胃肠镜保护套		
公开(公告)号	CN205494020U	公开(公告)日	2016-08-24
申请号	CN201620231851.1	申请日	2016-03-23
[标]申请(专利权)人(译)	南方医科大学南方医院		
申请(专利权)人(译)	南方医科大学南方医院		
当前申请(专利权)人(译)	南方医科大学南方医院		
[标]发明人	阮伟清 曾庆乐 欧泽金 余丹峰 李丹 雷娅辉 张海娟 陈茹然		
发明人	阮伟清 曾庆乐 欧泽金 余丹峰 李丹 雷娅辉 张海娟 陈茹然		
IPC分类号	A61B50/30 A61B1/273		
外部链接	Espacenet SIPO		

摘要(译)

本实用新型公开了一种无菌胃肠镜保护套，所述胃肠镜包括包裹导光纤维的镜管和装载在镜管前端的内视镜，其包括用于套住所述镜管的镜管套和用于固定所述内视镜的镜身兜，所述镜身兜与镜管套相连，镜身兜设有用于悬挂内视镜的挂钩孔。本实用新型的优点在于：本装置结构简单、经济便利，既能有效的防止被污染的可能，避免给受检者带来创伤，又能在一定程度上起缓冲作用，有效减轻直接撞击的伤害。

