



(12)实用新型专利

(10)授权公告号 CN 205386176 U

(45)授权公告日 2016.07.20

(21)申请号 201620115197.8

(22)申请日 2016.02.05

(73)专利权人 沭阳县人民医院

地址 223600 江苏省宿迁市沭城镇人民中路48号

(72)发明人 袁庆婷 鲍利 费金雷 李士坤
唐平 石小坚 闫维超 王世威

(74)专利代理机构 北京风雅颂专利代理有限公司 11403

代理人 李阳

(51)Int.Cl.

A61B 17/42(2006.01)

A61M 25/10(2013.01)

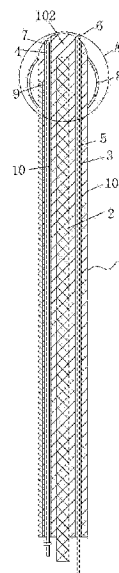
权利要求书1页 说明书2页 附图3页

(54)实用新型名称

一种输卵管疏通装置

(57)摘要

本实用新型提供一种输卵管疏通装置,其不仅可以方便的通入到子宫直至输卵管处,且其导丝便于通入输卵管,而且可以根据情况进行液体或机械导通;包括导管,导管由导管本体和导管本体上端轴向连接的弧形的弹性管构成,所述弹性管的上端面封闭且呈半球形,所述导管的空腔内设有竖直的硬棒,所述导管上设有两个上下通透的第一通道和第二通道,所述第一通道内设有内窥镜管,所述内窥镜管的上端设有内窥镜镜头,所述第二通道内设有导丝;本实用新型不仅可以方便的推入到子宫内进而到输卵管口,还可以方便的将导丝导入到输卵管内,加有拉绳,增加了导丝头部的自由度,且机械导通和药液导通两者可以选择使用。



1. 一种输卵管疏通装置,包括导管(1),其特征在于,导管(1)由导管本体(101)和导管本体(101)上端轴向连接的弧形的弹性管(102)构成,所述弹性管(102)的上端面封闭且呈半球形,所述导管(1)的空腔内设有竖直的硬棒(2),所述导管(1)上设有两个上下通透的第一通道(3)和第二通道(4),所述第一通道(3)内设有内窥镜管(5),所述内窥镜管(5)的上端设有内窥镜镜头(6),所述第二通道(4)内设有导丝(7)。

2. 根据权利要求1所述的一种输卵管疏通装置,其特征在于,所述弹性管(102)为弹性橡胶管。

3. 根据权利要求1所述的一种输卵管疏通装置,其特征在于,所述弹性管(102)上套装有气囊(8),导管(1)上设有连通气囊(8)的气道(9),所述气道(9)朝着导管(1)的下端开放。

4. 根据权利要求1所述的一种输卵管疏通装置,其特征在于,所述硬棒(2)为铁棒或不锈钢棒。

5. 根据权利要求1所述的一种输卵管疏通装置,其特征在于,所述导丝(7)上端的下部连接有拉线(10),拉线(10)的另一端伸出导管(1)的下端。

6. 根据权利要求1所述的一种输卵管疏通装置,其特征在于,所述第一通道(3)和第二通道(4)关于导管(1)轴线对称,所述第一通道(3)置于弹性管(2)弯曲方向的一端。

一种输卵管疏通装置

技术领域

[0001] 本实用新型涉及一种输卵管堵塞的介入治疗手术器材,特别是一种输卵管疏通装置。

背景技术

[0002] 随着人们生活环境的改变,不孕症已成为一种仅次于肿瘤和心血管病的第三大疾病。不孕症成为影响家庭稳定和生活质量的重要因素。不孕症发生的原因十分复杂,但导致女性不孕的常见原因主要有四种,即排卵异常、输卵管因素、宫颈异常、免疫因素等。而输卵管阻塞、输卵管粘连等因素导致的不孕占到了继发性不孕的80%以上,是临床上最常见的女性不孕的原因。

[0003] 现有的输卵管疏通装置,有一些是使用一根导管,然后导管内设有通透的空腔,通过在空腔通入导丝来达到对输卵管的导通,这种方式由于导管是直的,导丝从导管的头部通出之后在拐弯进入输卵管操作不便,给医生的手术造成了困扰,而也有些是直接将导管的头部制成和子宫-输卵管的走形特点设计成弯曲状的,但是这种方式的导管虽然便于导丝穿入到输卵管内,但是导管通过阴道进入子宫内时由于带有弯度,所以通过不便,给患者带来了痛苦。且现有的输卵管疏通装置很多是只有机械性的导通,没有用液体的导通,不能适应多种情况。

实用新型内容

[0004] 针对上述情况,为克服现有技术之缺陷,本实用新型提供一种输卵管疏通装置,其不仅可以方便的通入到子宫直至输卵管处,且其导丝便于通入输卵管,而且可以根据情况进行液体或机械导通。

[0005] 本实用新型包括导管,导管由导管本体和导管本体上端轴向连接的弧形的弹性管构成,所述弹性管的上端面封闭且呈半球形,所述导管的空腔内设有竖直的硬棒,所述导管上设有两个上下通透的第一通道和第二通道,所述第一通道内设有内窥镜管,所述内窥镜管的上端设有内窥镜镜头,所述第二通道内设有导丝。

[0006] 本实用新型不仅可以方便的推入到子宫内进而到输卵管口,还可以方便的将导丝导入到输卵管内,加有拉绳,增加了导丝头部的自由度,且机械导通和药液导通两者可以选择使用。

附图说明

[0007] 图1为本实用新型弹性管内插入硬棒的主视结构图。

[0008] 图2为图1中A部放大图。

[0009] 图3为本实用新型导管和弹性棒相配合的主视结构图。

具体实施方式

[0010] 以下结合附图对本实用新型的具体实施方式作进一步详细说明。

[0011] 由图1至图3给出,本实用新型的技术方案是,包括导管1,导管1由导管本体101和导管本体101上端轴向连接的弧形的弹性管102构成,所述弹性管102的上端面封闭且呈半球形,所述导管1的空腔内设有竖直的硬棒2,所述导管1上设有两个上下通透的第一通道3和第二通道4,所述第一通道3内设有内窥镜管5,所述内窥镜管5的上端设有内窥镜镜头6,所述第二通道4内设有导丝7。

[0012] 所述弹性管102为弹性橡胶管。

[0013] 所述弹性管102上套装有气囊8,导管1上设有连通气囊8的气道9,所述气道9朝着导管1的下端开放。

[0014] 所述硬棒2为铁棒或不锈钢棒。

[0015] 所述导丝7上端的下部连接有拉线10,拉线10的另一端伸出导管1的下端。

[0016] 所述第一通道和第二通道关于导管轴线对称,所述第一通道置于弹性管2弯曲方向的一端。

[0017] 本实用新型使用时,使用由于导管1包括导管本体101和呈弧形的弹性橡胶管,初始状态是弹性管102呈与子宫-输卵管的走势构成相对应的弧形,当需要经阴道通入到子宫腔内时,将硬棒2通入到导管1内的空腔103内,此时硬棒2通入到弹性管2内,将弹性管2撑直,然后将其经阴道通入到子宫腔内,通入到子宫内的位置经内窥镜观察即可,当通入到子宫内的合适位置后,缓慢的向下抽硬棒2,随着硬棒2向下抽的过程弹性管102缓慢的恢复初始的弧度,当其弧度适配输卵管和子宫的夹角时,停止硬棒2的拉出,然后将弹性管2伸入输卵管内,之后经导丝7通入到输卵管内进行输卵管疏通即可,导丝7在疏通的过程中,可以拉动拉线10,此时拉线10固定于靠近导丝7上端头的位置,拉动拉线10,可以使得导丝7头部晃动和调整角度,有利于疏通输卵管的进行。当需要使用液体进行疏通时,使用气道9向着气囊8内通气,将气囊8膨胀封堵输卵管口,此时将导丝7抽出,使用第二通道4向着输卵管内通入药剂,使用气囊防止在疏通药剂的时候药剂流出,使得药剂对输卵管堵塞部位产生液压,大大的提高了药剂疏通的效果。

[0018] 本实用新型不仅可以方便的推入到子宫内进而到输卵管口,还可以方便的将导丝导入到输卵管内,加有拉绳,增加了导丝头部的自由度,且机械导通和药液导通两者可以选择使用。

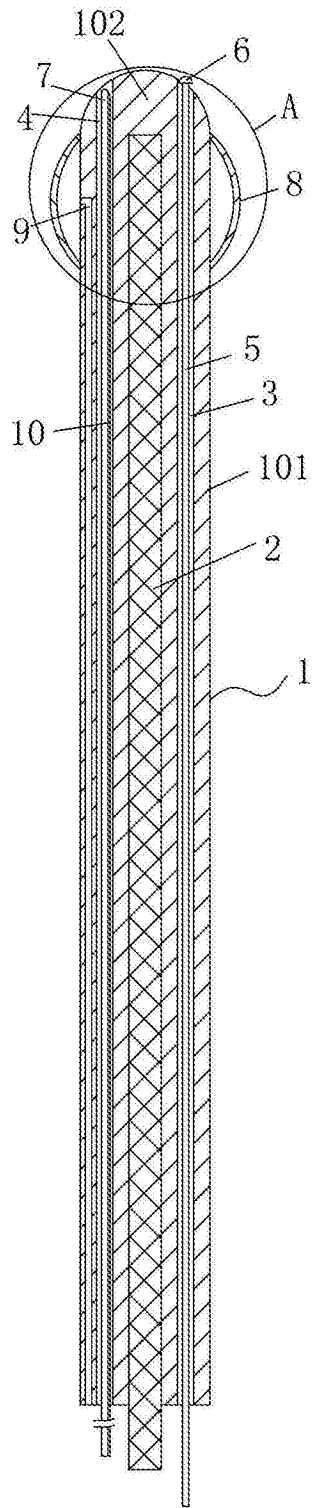


图1

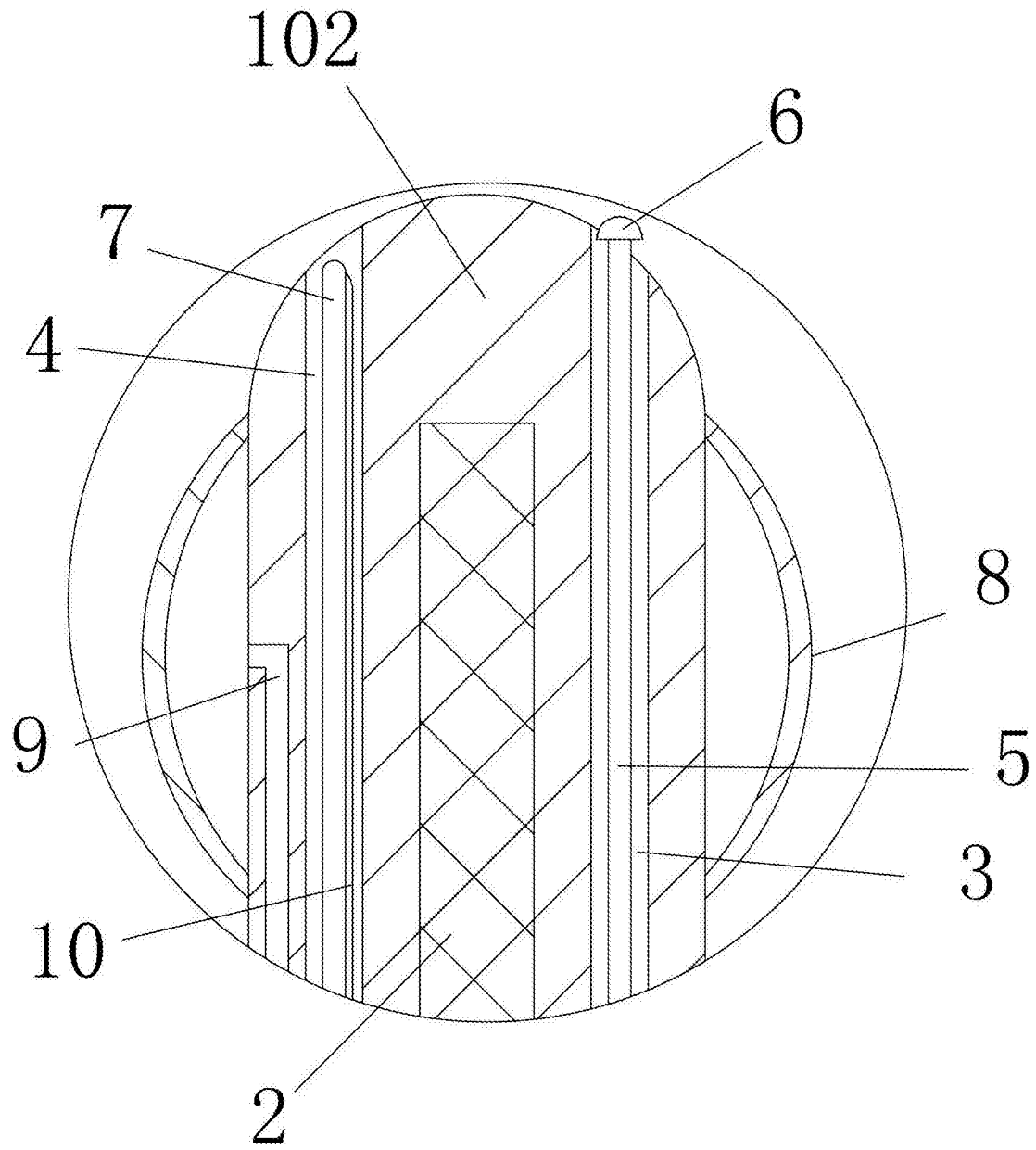


图2

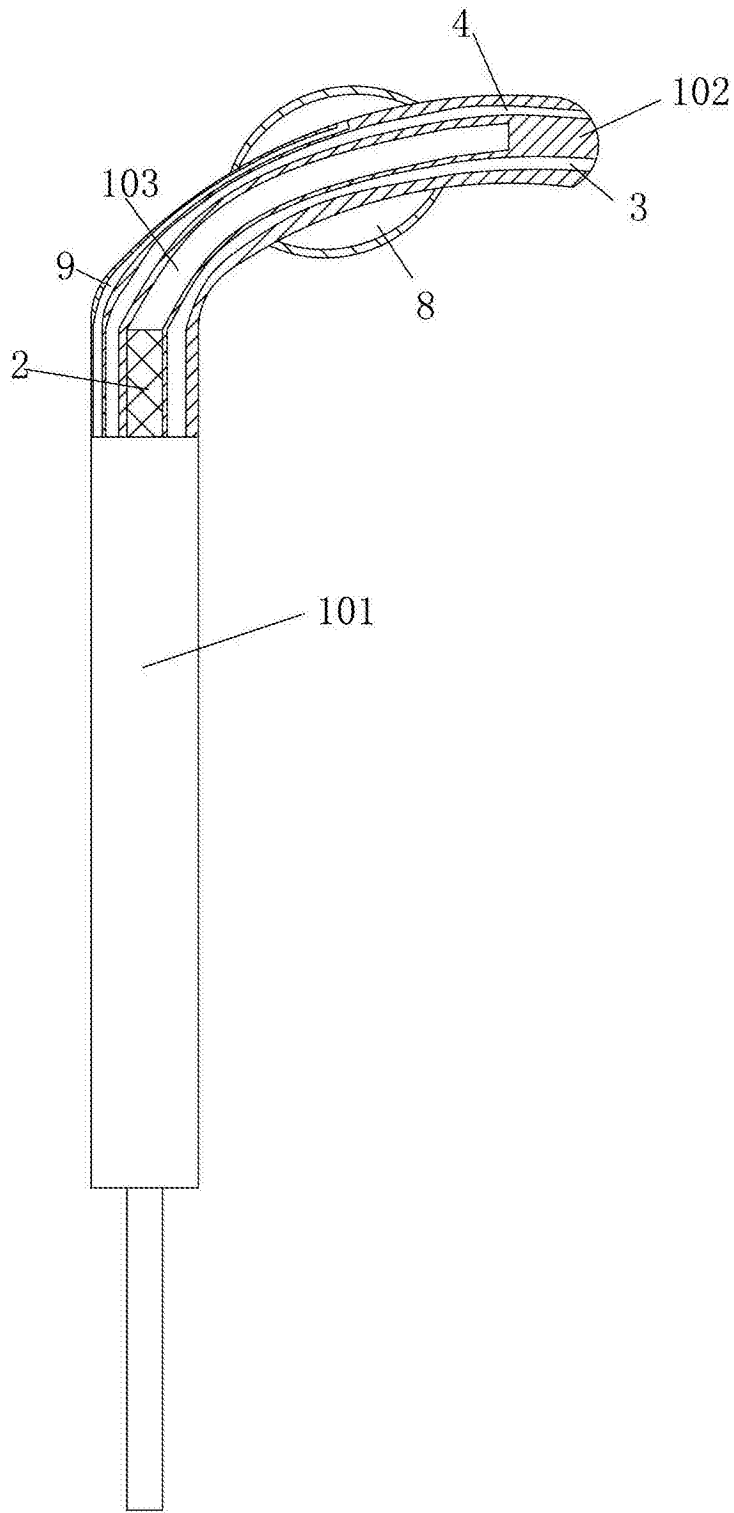


图3

专利名称(译)	一种输卵管疏通装置		
公开(公告)号	CN205386176U	公开(公告)日	2016-07-20
申请号	CN201620115197.8	申请日	2016-02-05
[标]申请(专利权)人(译)	沭阳县人民医院		
申请(专利权)人(译)	沭阳县人民医院		
当前申请(专利权)人(译)	沭阳县人民医院		
[标]发明人	袁庆婷 鲍利 费金雷 李士坤 唐平 石小坚 闫维超 王世威		
发明人	袁庆婷 鲍利 费金雷 李士坤 唐平 石小坚 闫维超 王世威		
IPC分类号	A61B17/42 A61M25/10		
代理人(译)	李阳		
外部链接	Espacenet SIPO		

摘要(译)

本实用新型提供一种输卵管疏通装置，其不仅可以方便的通入到子宫直至输卵管处，且其导丝便于通入输卵管，而且可以根据情况进行液体或机械导通；包括导管，导管由导管本体和导管本体上端轴向连接的弧形的弹性管构成，所述弹性管的上端面封闭且呈半球形，所述导管的空腔内设有竖直的硬棒，所述导管上设有两个上下通透的第一通道和第二通道，所述第一通道内设有内窥镜管，所述内窥镜管的上端设有内窥镜镜头，所述第二通道内设有导丝；本实用新型不仅可以方便的推入到子宫内进而到输卵管口，还可以方便的将导丝导入到输卵管内，加有拉绳，增加了导丝头部的自由度，且机械导通和药液导通两者可以选择使用。

