



(12) 实用新型专利

(10) 授权公告号 CN 204274538 U

(45) 授权公告日 2015. 04. 22

(21) 申请号 201420603723. 6

(22) 申请日 2014. 10. 17

(30) 优先权数据

14/056, 198 2013. 10. 17 US

(73) 专利权人 柯惠 LP 公司

地址 美国马萨诸塞州

(72) 发明人 拉塞尔·埃斯特雷拉

(74) 专利代理机构 北京金信知识产权代理有限

公司 11225

代理人 黄威 徐爱萍

(51) Int. Cl.

A61B 17/072(2006. 01)

(ESM) 同样的发明创造已同日申请发明专利

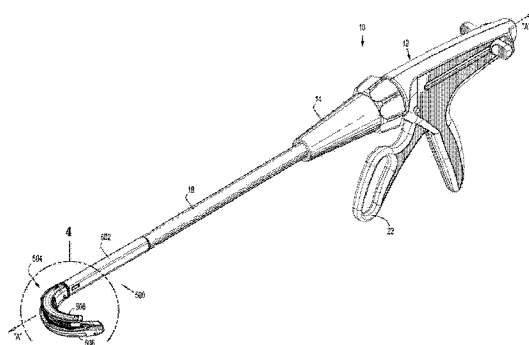
权利要求书3页 说明书14页 附图29页

(54) 实用新型名称

用于手术地结合组织的手术仪器及与其一起使用的装载单元

(57) 摘要

本实用新型公开了用于手术地结合组织的手术仪器及与其一起使用的装载单元。所述仪器包括手柄组件、内窥镜部、一对钳夹构件以及多个吻合钉。所述内窥镜部限定了纵向轴线。所述一对钳夹构件邻近所述内窥镜部的远侧端部布置并且从其大致向远侧延伸。每个所述钳夹构件相对于所述纵向轴线纵向弯曲。至少一个所述钳夹构件相对于另一个钳夹构件能够在打开位置以及接近位置之间移动以接合其间的体组织。多个吻合钉至少部分地布置在第二钳夹构件内。每个吻合钉包括从后跨部悬出的一对钉腿。每个钉腿包括限定了第一角度 $\alpha 1$ 的吻合钉末端, 第一角度 $\alpha 1$ 在大约 25° 和大约 35° 之间。



1. 一种用于手术地结合组织的手术仪器,其特征在于,包括:

手柄组件;

内窥镜部,其从所述手柄组件向远侧延伸并且限定了纵向轴线;

一对钳夹构件,其邻近所述内窥镜部的远侧端部布置并且从其大致向远侧延伸,每个所述钳夹构件相对于所述纵向轴线纵向弯曲,至少一个所述钳夹构件相对于另一个钳夹构件能够在打开位置以及接近位置之间移动以接合其间的体组织,所述一对钳夹构件包括第一钳夹构件和第二钳夹构件;以及

多个吻合钉,其至少部分地布置在所述第二钳夹构件内,其中,每个所述吻合钉包括从后跨部悬出的一对钉腿,其中,每个钉腿包括限定了第一角度 $\alpha 1$ 的吻合钉末端,并且其中,所述第一角度 $\alpha 1$ 在大约 25° 和大约 35° 之间。

2. 根据权利要求 1 所述的手术仪器,其特征在于,所述第一角度 $\alpha 1$ 约等于 30° 。

3. 根据权利要求 1 所述的手术仪器,其特征在于,每个吻合钉末端包括单个吻合钉尖。

4. 根据权利要求 3 所述的手术仪器,其特征在于,每个吻合钉尖对准相应吻合钉钉腿的内边缘。

5. 根据权利要求 3 所述的手术仪器,其特征在于,每个吻合钉尖对准相应吻合钉钉腿的外边缘。

6. 根据权利要求 1 所述的手术仪器,其特征在于,每个吻合钉末端限定了第二角度 $\alpha 2$,并且其中,所述第二角度 $\alpha 2$ 在大约 25° 和大约 35° 之间。

7. 根据权利要求 1 所述的手术仪器,其特征在于,布置在所述第二钳夹构件的近侧部内的至少一些吻合钉具有的高度小于在布置于所述第二钳夹构件的近侧部内的吻合钉远侧布置的至少一些吻合钉。

8. 一种用于手术地结合组织的手术仪器,其特征在于,包括:

手柄组件;

内窥镜部,其从所述手柄组件向远侧延伸并且限定了纵向轴线;

一对钳夹构件,其邻近所述内窥镜部的远侧端部布置并且从其大致向远侧延伸,每个所述钳夹构件相对于所述纵向轴线纵向弯曲,至少一个所述钳夹构件相对于另一个钳夹构件能够在打开位置以及接近位置之间移动以接合其间的体组织,所述一对钳夹构件包括第一钳夹构件和第二钳夹构件;以及

多个吻合钉,其至少部分地布置在所述第二钳夹构件内,其中,每个所述吻合钉包括从后跨部悬出的一对钉腿,其中,每个钉腿包括限定了第一角度 $\alpha 1$ 和第二角度 $\alpha 2$ 的吻合钉末端。

9. 根据权利要求 8 所述的手术仪器,其特征在于,每个吻合钉末端包括单个吻合钉尖。

10. 根据权利要求 9 所述的手术仪器,其特征在于,每个吻合钉尖布置在相应吻合钉钉腿的内边缘和外边缘的延伸部之间。

11. 根据权利要求 8 所述的手术仪器,其特征在于,所述第一角度 $\alpha 1$ 在大约 20° 和 50° 之间。

12. 根据权利要求 11 所述的手术仪器,其特征在于,所述第二角度 $\alpha 2$ 在大约 20° 和 50° 之间。

13. 根据权利要求 8 所述的手术仪器,其特征在于,所述第一角度 $\alpha 1$ 在大约 25° 和

35° 之间。

14. 根据权利要求 8 所述的手术仪器,其特征在于,所述第一角度 $\alpha 1$ 和所述第二角度 $\alpha 2$ 约彼此相等。

15. 根据权利要求 8 所述的手术仪器,其特征在于,所述第一角度 $\alpha 1$ 和所述第二角度 $\alpha 2$ 彼此不同。

16. 根据权利要求 8 所述的手术仪器,其特征在于,布置在所述第二钳夹构件的近侧部中的至少一些吻合钉具有的高度小于在布置于所述第二钳夹构件的近侧部中的吻合钉远侧布置的至少一些吻合钉。

17. 一种与手术仪器一起使用的装载单元,其特征在于,所述装载单元包括:

近侧主体部,其构造为接合手术仪器的一部分并且限定了纵向轴线;

一对钳夹构件,其邻近所述近侧主体部布置并且从其大致向远侧延伸,至少一个所述钳夹构件相对于另一个钳夹构件能够在打开位置以及接近位置之间移动以接合其间的体组织,所述一对钳夹构件包括第一钳夹构件和第二钳夹构件;以及

多个吻合钉,其至少部分地布置在所述第二钳夹构件内,其中,布置在所述第二钳夹构件的第一部分中的至少一些吻合钉具有的高度小于布置在所述第二钳夹构件的第二部分中的至少一些吻合钉。

18. 根据权利要求 17 所述的装载单元,其特征在于,所述第二钳夹构件的第一部分比所述第二钳夹构件的第二部分布置得更靠近侧。

19. 根据权利要求 17 所述的装载单元,其特征在于,所述第二钳夹构件进一步包括构造为允许刀至少部分地沿其行进的狭槽。

20. 根据权利要求 19 所述的装载单元,其特征在于,所述第二钳夹构件的第一部分布置在所述狭槽的第一横向侧,并且其中,所述第二钳夹构件的第二部分布置在所述狭槽的第二横向侧。

21. 根据权利要求 19 所述的装载单元,其特征在于,所述狭槽相对于所述纵向轴线弯曲。

22. 根据权利要求 21 所述的装载单元,其特征在于,所述第二钳夹构件的第一部分布置在所述狭槽的弯曲的内侧,并且其中,所述第二钳夹构件的第二部分布置在所述狭槽的弯曲的外侧。

23. 根据权利要求 19 所述的装载单元,其特征在于,所述第二钳夹构件的狭槽的每个横向侧包括外排吻合钉保持狭槽、内排吻合钉保持狭槽以及中间排吻合钉保持狭槽,其中,内排吻合钉保持狭槽最靠近所述狭槽,并且其中,所述第二钳夹构件的第一部分包括外排吻合钉保持狭槽和中间排吻合钉保持狭槽,并且其中,所述第二钳夹构件的第二部分包括内排吻合钉保持狭槽。

24. 根据权利要求 21 所述的装载单元,其特征在于,所述第二钳夹构件的狭槽的每个横向侧包括外排吻合钉保持狭槽、内排吻合钉保持狭槽以及中间排吻合钉保持狭槽,其中,内排吻合钉保持狭槽最靠近所述狭槽,其中,所述第二钳夹构件的第一部分包括在所述狭槽的弯曲的内部上的外排吻合钉保持狭槽、中间排吻合钉保持狭槽和内排吻合钉保持狭槽,其中,所述第二钳夹构件的第一部分包括在所述狭槽的弯曲的外部上的内排吻合钉保持狭槽,并且其中,所述第二钳夹构件的第二部分包括在所述狭槽的弯曲的外部上的中间

排吻合钉保持狭槽和外排吻合钉保持狭槽。

25. 根据权利要求 24 所述的装载单元,其特征在于,布置在所述狭槽的弯曲的外部上的外排吻合钉保持狭槽中的吻合钉大于布置在所述狭槽的弯曲的外部上的中间排吻合钉保持狭槽中的吻合钉。

26. 根据权利要求 17 所述的装载单元,其特征在于,至少一些吻合钉包括从后跨部悬出的一对钉腿,其中,每个钉腿包括限定了第一角度 $\alpha 1$ 的吻合钉末端,并且其中,所述第一角度 $\alpha 1$ 在大约 25° 和大约 35° 之间。

27. 根据权利要求 17 所述的装载单元,其特征在于,至少一些吻合钉包括从后跨部悬出的一对钉腿,其中,每个钉腿包括限定了第一角度 $\alpha 1$ 和第二角度 $\alpha 2$ 的吻合钉末端。

用于手术地结合组织的手术仪器及与其一起使用的装载单元

技术领域

[0001] 本实用新型主要涉及用于手术地结合组织的仪器,更具体来说涉及手术仪器、装载单元以及与其一起使用的紧固件。

背景技术

[0002] 用来手术地结合组织的各种类型的手术仪器是本领域公知的,例如,通常用于在横切术、切除术、吻合术中闭合组织或者器官,用于在胸部操作及腹部操作中闭塞器官,以及用于电手术地融合或者密封组织。

[0003] 这种手术仪器的一个例子是手术吻合仪器,其可以包括:砧座组件;钉仓组件,用于支撑手术吻合钉的阵列;接近机构,用于使钉仓组件以及砧座组件接近;以及发射机构,用于从钉仓组件射出手术吻合钉。

[0004] 使用手术吻合仪器,对于外科医生来说通常的是将砧座构件和钉仓构件接近。接下来,外科医生能够发射仪器以将吻合钉安置于组织中。此外,外科医生可以使用同一仪器或者单独的仪器来切割邻近吻合钉或者在各排吻合钉之间的组织。

实用新型内容

[0005] 本实用新型涉及一种用于手术地结合组织的手术仪器。所述仪器包括手柄组件、内窥镜部、一对钳夹构件以及多个吻合钉。所述内窥镜部从所述手柄组件向远侧延伸并且限定了纵向轴线。所述一对钳夹构件邻近所述内窥镜部的远侧端部布置并且从其大致向远侧延伸。每个所述钳夹构件相对于所述纵向轴线纵向弯曲。至少一个所述钳夹构件相对于另一个钳夹构件能够在打开位置以及接近位置之间移动以接合其间的体组织。所述一对钳夹构件包括第一钳夹构件和第二钳夹构件。所述多个吻合钉至少部分地布置在所述第二钳夹构件内。每个所述吻合钉包括从后跨部悬出的一对钉腿。每个钉腿包括限定了第一角度 $\alpha 1$ 的吻合钉末端,第一角度 $\alpha 1$ 在大约 25° 和大约 35° 之间。

[0006] 在公开的实施例中,所述第一角度 $\alpha 1$ 约等于 30° 。

[0007] 在公开的实施例中,每个吻合钉末端包括单个吻合钉尖。此处,公开的是,每个吻合钉尖对准相应吻合钉钉腿的内边缘。进一步公开的是,每个吻合钉尖对准相应吻合钉钉腿的外边缘。

[0008] 在公开的实施例中,每个吻合钉末端限定了第二角度 $\alpha 2$,第二角度 $\alpha 2$ 在大约 25° 和大约 35° 之间。

[0009] 在公开的实施例中,布置在所述第二钳夹构件的近侧部内的至少一些吻合钉具有的高度小于在布置于所述第二钳夹构件的近侧部内的吻合钉远侧布置的至少一些吻合钉。

[0010] 本实用新型还涉及一种用于手术地结合组织的手术仪器,包括手柄组件、内窥镜部、一对钳夹构件以及多个吻合钉。所述内窥镜部从所述手柄组件向远侧延伸并且限定了纵向轴线。所述一对钳夹构件邻近所述内窥镜部的远侧端部布置并且从其大致向远侧延

伸。每个所述钳夹构件相对于所述纵向轴线纵向弯曲。至少一个所述钳夹构件相对于另一个钳夹构件能够在打开位置以及接近位置之间移动以接合其间的体组织。所述一对钳夹构件包括第一钳夹构件和第二钳夹构件。所述多个吻合钉至少部分地布置在所述第二钳夹构件内。每个所述吻合钉包括从后跨部悬出的一对钉腿，并且每个钉腿包括限定了第一角度 $\alpha 1$ 和第二角度 $\alpha 2$ 的吻合钉末端。

[0011] 在公开的实施例中，每个吻合钉末端包括单个吻合钉尖。此处，公开的是，每个吻合钉尖布置在相应吻合钉钉腿的内边缘和外边缘的延伸部之间。

[0012] 在公开的实施例中，所述第一角度 $\alpha 1$ 在大约 20° 和 50° 之间。此处，公开的是，所述第二角度 $\alpha 2$ 在大约 20° 和 50° 之间。

[0013] 在公开的实施例中，所述第一角度 $\alpha 1$ 在大约 25° 和 35° 之间。

[0014] 在公开的实施例中，所述第一角度 $\alpha 1$ 和所述第二角度 $\alpha 2$ 约彼此相等。

[0015] 在公开的实施例中，所述第一角度 $\alpha 1$ 和所述第二角度 $\alpha 2$ 彼此不同。

[0016] 在公开的实施例中，布置在所述第二钳夹构件的近侧部中的至少一些吻合钉具有的高度小于在布置于所述第二钳夹构件的近侧部中的吻合钉远侧布置的至少一些吻合钉。

[0017] 本实用新型还涉及与手术仪器一起使用的装载单元。所述装载单元包括近侧主体部、一对钳夹构件以及多个吻合钉。所述近侧主体部构造为接合手术仪器的一部分并且限定了纵向轴线。所述一对钳夹构件邻近所述近侧主体部布置并且从其大致向远侧延伸。至少一个所述钳夹构件相对于另一个钳夹构件能够在打开位置以及接近位置之间移动以接合其间的体组织。所述一对钳夹构件包括第一钳夹构件和第二钳夹构件。所述多个吻合钉至少部分地布置在所述第二钳夹构件内。布置在所述第二钳夹构件的第一部分中的至少一些吻合钉具有的高度小于布置在所述第二钳夹构件的第二部分中的至少一些吻合钉。

[0018] 在公开的实施例中，所述第二钳夹构件的第一部分比所述第二钳夹构件的第二部分布置得更靠近侧。

[0019] 在公开的实施例中，所述第二钳夹构件进一步包括构造为允许刀至少部分地沿其行进的狭槽。此处，公开的是，所述第二钳夹构件的第一部分布置在所述狭槽的第一横侧，而所述第二钳夹构件的第二部分布置在所述狭槽的第二横侧。进一步公开的是，所述狭槽相对于所述纵向轴线弯曲。在实施例中，所述第二钳夹构件的第一部分布置在所述狭槽的弯曲的内侧，而所述第二钳夹构件的第二部分布置在所述狭槽的弯曲的外侧。

[0020] 在公开的实施例中，所述第二钳夹构件的狭槽的每个横侧包括外排吻合钉保持狭槽、内排吻合钉保持狭槽以及中间排吻合钉保持狭槽，内排吻合钉保持狭槽最靠近所述狭槽。此处，所述第二钳夹构件的第一部分包括外排吻合钉保持狭槽和中间排吻合钉保持狭槽，所述第二钳夹构件的第二部分包括内排吻合钉保持狭槽。

[0021] 在公开的实施例中，所述第二钳夹构件的狭槽的每个横侧包括外排吻合钉保持狭槽、内排吻合钉保持狭槽以及中间排吻合钉保持狭槽，内排吻合钉保持狭槽最靠近所述狭槽。此处，所述第二钳夹构件的第一部分包括在所述狭槽的弯曲的内部上的外排吻合钉保持狭槽、中间排吻合钉保持狭槽和内排吻合钉保持狭槽。所述第二钳夹构件的第一部分还包括在所述狭槽的弯曲的外部上的内排吻合钉保持狭槽。所述第二钳夹构件的第二部分包括在所述狭槽的弯曲的外部上的中间排吻合钉保持狭槽和外排吻合钉保持狭槽。此处，公开的是，布置在所述狭槽的弯曲的外部上的外排吻合钉保持狭槽中的吻合钉大于布置在

所述狭槽的弯曲的外部上的中间排吻合钉保持狭槽中的吻合钉。

[0022] 在公开的实施例中,至少一些吻合钉包括从后跨部悬出的一对钉腿,并且每个钉腿包括限定了第一角度 $\alpha 1$ 的吻合钉末端,并且其中,所述第一角度 $\alpha 1$ 在大约 25° 和大约 35° 之间。

[0023] 在公开的实施例中,至少一些吻合钉包括从后跨部悬出的一对钉腿,并且每个钉腿包括限定了第一角度 $\alpha 1$ 和第二角度 $\alpha 2$ 的吻合钉末端。

附图说明

[0024] 参考附图在此公开了当前公开的手术仪器的各种实施例,其中:

[0025] 图 1 是根据本实用新型的包括装载单元的手术吻合仪器的立体图;

[0026] 图 1A 是根据本实用新型实施例的包括图 1 的装载单元的另一类型手术吻合仪器的立体图;

[0027] 图 2 是图 1A 的手术吻合仪器的手柄组件的立体图;

[0028] 图 3 是图 1 和图 1A 的装载单元的立体图;

[0029] 图 4 是图 1 和图 1A 的细节区域的放大视图;

[0030] 图 5 是图 3 和图 4 的装载单元的俯视图;

[0031] 图 6 是图 3-5 的装载单元的侧视图,图示了钉仓组件处于打开位置;

[0032] 图 7 是图 3-6 的装载单元的立体局部截面图;

[0033] 图 8 是图 3-7 的装载单元的横截面图;

[0034] 图 9 是图 3-8 的装载单元的一部分的纵向截面图;

[0035] 图 10 是图 3-9 的装载单元的立体装配图;

[0036] 图 11 是图 3-10 的装载单元的驱动组件以及动力夹紧构件的立体图;

[0037] 图 12 是图 11 的细节区域的放大视图;

[0038] 图 13 是图 11 和图 12 的驱动组件以及动力夹紧构件的立体装配图;

[0039] 图 14-17 是根据本实用新型实施例的动力夹紧构件的各种视图;

[0040] 图 17A 是根据本实用新型另一实施例的动力夹紧构件的另一实施例的后视图;

[0041] 图 17B 是根据本实用新型另一实施例的动力夹紧构件的另一实施例的立体图;

[0042] 图 18-20 是根据本实用新型实施例的致动滑块的各种视图;

[0043] 图 21 和图 22 是根据本实用新型实施例的吻合钉和吻合钉推动器的立体图;

[0044] 图 23-25 是根据本实用新型实施例的各种吻合钉推动器的立体图;

[0045] 图 26 是与图 3-10 的装载单元一起使用的组织止挡的立体图;

[0046] 图 27 是联接至装载单元的图 26 的组织止挡的截面图;

[0047] 图 28-30 是图 3-10 的装载单元在装载单元的各操作阶段与组织层相互作用的立体图;

[0048] 图 31 是根据本实用新型实施例的手术仪器沿致动滑块的一部分截取的横截面图;

[0049] 图 32 是图 30 的手术仪器沿驱动组件的一部分截取的横截面图;

[0050] 图 33 图示了用于与根据本实用新型实施例的手术仪器以及装载单元一起使用的吻合钉;

- [0051] 图 34 图示了如图 33 所示的吻合钉的一部分；
- [0052] 图 35 图示了用于与根据本实用新型实施例的手术仪器以及装载单元一起使用的吻合钉；
- [0053] 图 36 图示了如图 35 所示的吻合钉的一部分；
- [0054] 图 37 图示了用于与根据本实用新型实施例的手术仪器以及装载单元一起使用的吻合钉；
- [0055] 图 38 图示了如图 37 所示的吻合钉的一部分；以及
- [0056] 图 39 图示了用于与根据本实用新型实施例的手术仪器以及装载单元一起使用的钉仓的俯视图。

具体实施方式

[0057] 参考附图详细描述当前公开的手术仪器以及与其一起使用的装载单元的实施例，其中，在若干附图的每个附图中类似的附图标记指代相应元件。如本领域中常用的，术语“近侧”指的是更靠近用户或者操作员（例如，外科医生或者医师）的部分或部件，而术语“远侧”指的是更远离用户的部分或部件。

[0058] 本实用新型第一类型的手术吻合仪器在图 1 中被指示为附图标记 10。本实用新型另一类型的手术吻合仪器在图 1A 和图 2 中被指示为附图标记 10a。此外，尽管未明确示出，但是，本申请还涉及具有平行钳夹构件的手术吻合仪器以及用来结合组织的电手术仪器。所有手术仪器（包括手术吻合仪器 10 和 10a）共同地在此处称为“手术仪器”，并且指代为附图标记 10。类似地，两种手术吻合仪器共有的若干特征被共同指代为相同的附图标记（例如，手柄组件 12、旋转旋钮 14 以及内窥镜部 18）。内窥镜手术吻合仪器的进一步细节详细描述于 Milliman 等人共有的美国专利 No. 6, 953, 139，其整个内容通过引用并入此处。

[0059] 用于与手术仪器 10 一起使用的装载单元 500（例如，一次性使用的装载单元或者可重复使用的装载单元），示出于图 3-10 和图 28-30 中。装载单元 500 能够附接至手术仪器 10 的细长部或者内窥镜部 18，例如，以允许手术仪器 10 具有较大通用性。装载单元 500 可以被构造为用于单次使用，和 / 或可以被构造为使用多次。用于与手术吻合仪器一起使用的装载单元的例子公开于 Bolanos 等人共有的美国专利第 5, 752, 644 号，其整个内容通过引用并入此处。示出的装载单元包括近侧主体部，近侧主体部能够附接至手术仪器的细长部，手术仪器具有手柄组件。但是，工具组件能够并入手术仪器中，在手术仪器中，吻合钉钉仓是可移除以及可更换的，并且不包括仪器的细长部的可拆卸部。

[0060] 装载单元 500 包括近侧主体部 502 和工具组件 504。近侧主体部 502 限定纵向轴线“A-A”，并且能够可释放地附接至手术仪器 10 的细长主体部 18 的远侧端部。工具组件 504 包括一对钳夹构件，一对钳夹构件包括砧座组件 506 和钉仓组件 508。一个钳夹构件相对于另一个钳夹构件是枢转的。在图示的实施例中，钉仓组件 508 相对于砧座组件 506 是枢转的，并且能够在打开或者非夹紧位置（例如，图 4 和图 6）与闭合或者接近位置（例如，图 8）之间移动。钉仓组件 508 经由偏置构件被推向处于打开位置，偏置构件例如是布置在砧座盖 510 和钉仓 518 之间的一对压缩弹簧 533（见图 10）。

[0061] 参考图 1 和图 10，例如，工具组件 504 包括砧座组件 506 和钉仓组件 508。如示出

的,砧座组件 506 和钉仓组件 508 中的每个是纵向弯曲的。也即,砧座组件 506 和钉仓组件 508 相对于由近侧主体部 502 限定的纵向轴线“A-A”弯曲。如此处关于本实用新型的手术仪器 10 的弯曲部分所使用的,典型地指仪器的更远离用户的部分或部件的术语“远侧”,指的是弯曲部分的沿遵循弯曲部分的曲面的轴线为最远的部分。也即,当弯曲部分的中间部在使用期间会更远离用户时,弯曲部分的沿其轴线为最远的部分被认为是“远侧”。

[0062] 在公开的实施例中,砧座组件 506 和钉仓组件 508 的曲率半径都在大约 1.00 英寸和大约 2.00 英寸之间,尤其可以是约 1.40 英寸。弯曲的钳夹构件相比于直的钳夹构件可以帮助利于进入下骨盆区域,例如,在低前位切除术 (“LAR”) 期间。此外,包括弯曲的钳夹构件可以允许增加手术部位的可视化,还可以允许外科医生有更多空间用他或她的手来操纵目标组织或者钳夹构件本身。

[0063] 参考图 10,砧座组件 506 包括纵向弯曲的砧座盖 510 以及纵向弯曲的砧座板 512,砧座板 512 包括多个吻合钉成形凹部 514(图 9)。在公开的实施例中,砧座盖 510 以及砧座板 512 的曲率半径都在大约 1.00 英寸和大约 2.00 英寸之间,尤其可以是约 1.40 英寸。砧座板 512 固接至砧座盖的下侧以限定板 512 和盖 510 之间的通道 511(图 8)。当工具组件 504 处于接近位置时(图 8),吻合钉成形凹部 514 定位成与钉仓组件 508 并置对准。

[0064] 钉仓组件 508 包括纵向弯曲的通道或者承载件 516,纵向弯曲的通道或者承载件 516 接纳并且支撑纵向弯曲的钉仓 518。钉仓 518 能够通过粘合剂、卡扣配合连接或者其他连接而附接至通道或者承载件。在公开的实施例中,承载件 516 和钉仓 518 的曲率半径都在大约 1.00 英寸和大约 2.00 英寸之间,尤其可以是约 1.40 英寸。钉仓 518 包括一对支撑支柱 524,一对支撑支柱 524 安置在承载件 516 的侧壁 517 上以将钉仓 518 稳定在承载件 516 上。支撑支柱 524 还设定钉仓 518 的相对于砧座板 512 的高度或者位置。承载件 516 的外表面包括倾斜的凸轮表面 516a。

[0065] 钉仓 518 限定多个横向隔开的吻合钉保持狭槽 528,它们被构造为组织接触表面 540 中的洞孔(见图 7)。每个狭槽 528 被构造为在其中接纳吻合钉 530。钉仓 518 还限定多个凸轮楔形槽 529(见图 9),它们容纳吻合钉推动器 532 并且在底部(即,背离组织接触表面 540)是敞开的以允许纵向弯曲的致动滑块 536 从中穿过。

[0066] 吻合钉钉仓 518 包括中央的纵向弯曲狭槽 526,以及定位在弯曲的纵向狭槽 526 的每侧上的纵向弯曲的三排吻合钉保持狭槽 528(见图 7 和图 8)。在公开的实施例中,狭槽 526 和推动器 532 的曲率半径都在大约 1.00 英寸和大约 2.00 英寸之间,尤其可以是约 1.40 英寸。更具体来说,致动滑块 536 穿过凸轮楔形槽 529,并且迫使吻合钉推动器 532 朝向相应的吻合钉 530。吻合钉然后被迫使离开它们相应的吻合钉保持狭槽 528。

[0067] 参考图 21 和图 22,图示实施例的推动器 532 均接合两个以上吻合钉 530。推动器 532 包括单个远侧定位的三件式推动器 532a(图 23)、单个近侧定位的两件式推动器 532b(图 24),以及一系列三件式推动器 532c(一个三件式推动器 532c 示出于图 25 中),一系列三件式推动器 532c 在狭槽 526 的每侧于两件式推动器 532b 以及三件式推动器 532a 之间延伸。在公开的实施例中,推动器 532a、532b、532c 的多个部分包括各种曲率半径,范围为约 1.00 英寸至大约 1.50 英寸。还公开的是,至少一个推动器 532a、532b、532c 不包括弯曲的表面,仅包括线性倾斜表面。

[0068] 在吻合器 10 的操作期间,其活动手柄 22 通过连续行程的致动引起其驱动杆

30(其远侧部图示于图2)的向远侧推进,使得驱动杆30推动驱动组件560通过钉仓518。(活动手柄22的致动如何引起驱动杆30向远侧推进的进一步细节解释于Milliman等人的美国专利第6,953,139号,其已经通过参考并入此处)。驱动组件560的移动,尤其是固定至其的动力夹紧构件606的移动,将使纵向弯曲的致动滑块536(见图18-20)移动通过钉仓518。随着滑块536移动通过钉仓518,致动滑块536的纵向弯曲的凸轮楔534顺序地接合推动器532以在吻合钉保持狭槽528内竖直地移动推动器532,并且将吻合钉530射入砧座板512的吻合钉成形凹部514。在从保持狭槽528射出吻合钉530(以及射入组织)之后,随着切割缘606d行进通过钉仓518的弯曲狭槽526,动力夹紧构件606的切割缘606d切断被吻合的组织。

[0069] 参考图8和根据本实用新型的实施例,钉仓518包括组织接触表面540,组织接触表面540包括表面540a、540b和540c。表面540a邻近纵向狭槽526,并且限定组织接触表面540以及砧座板512的底面544之间的第一间隙。表面540b定位成邻近表面540a,并且限定组织接触表面540以及底面544之间的第二间隙。表面540c定位成接近于钉仓518的外周,并且限定组织接触表面540以及底面544之间的第三间隙。第一间隙小于第二间隙,而第二间隙小于第三间隙。当砧座506朝向钉仓508接近时,位于底面544以及组织接触表面540之间的组织层被压缩。因为第一间隙是最小的,所以位于表面540a和底面544之间的组织被压缩得最多。类似地,位于表面540c以及底面544之间的组织被压缩得最少,位于表面540b以及底面544之间的组织被中等程度地压缩。表面540a、540b、540c在组织接触表面540上的布置提供了横向于钉仓518的纵向轴线而延伸的组织压缩梯度。

[0070] 参考图8、21和22并结合组织接触表面540的阶梯式布置,吻合钉530的图示实施例包括可变钉腿长度以与可变间隙配合。吻合钉530a具有最短钉腿长度并且与表面540a相关。类似地,吻合钉530b具有中间钉腿长度并且与表面540b相关,而吻合钉530c具有最长钉腿长度并且与表面540c相关。吻合钉530b的钉腿长度在吻合钉530a和530c的钉腿长度之间。因为表面540a和底面544之间的组织已经被压缩得最多,所以形成的组织厚度最小,从而允许使用具有较短钉腿长度的吻合钉(即吻合钉530a)来结合组织层。表面540b以及底面544之间的组织层被中等程度地压缩,并且形成的组织层厚度允许结合组织层时使用具有中间钉腿长度的吻合钉(即吻合钉530b)。表面540c以及底面544之间的组织层被最少程度地压缩,并且厚于其他层,因而为了结合组织层需要具有最长钉腿长度的吻合钉(即吻合钉530c)。

[0071] 尤其,推动器532的图示实施例包括板531a、531b、531c,它们分别与吻合钉530a、530b、530c协作。板531a具有的高度大于板531b的高度。此外,板531b的高度大于板531c的高度。推动器532进一步包括纵向错开的凸轮构件542。随着滑块536向远侧平移通过钉仓518,凸轮楔534接合推动器532的凸轮构件542,从而将推动器532沿横向于钉仓518的纵向轴线的方向推进,并且将吻合钉530朝向砧座板512的吻合钉成形凹部514推进。尤其,凸轮楔534是纵向错开的,使得当它们接合错开的凸轮构件542时,所施加的以朝向组织接触表面540移动推动器532的合成力被均匀地施加。

[0072] 继续参考图21和图22,吻合钉530a、530b、530c搁置在推动器532上(为了图示目的,示出了图25的推动器532c)。此外,每个推动器532的凸轮构件542包括凸轮表面542a和542b。每个凸轮表面542a、542b被构造为被凸轮楔534接触。尤其,参考图21-25,

凸轮楔 534a 被构造为接合凸轮表面 542a ; 凸轮楔 534b 被构造为接合凸轮表面 542b ; 滑块 536 的中央段 534c 被构造为行进通过狭槽 526。

[0073] 参考图 20, 致动滑块 536 的图示实施例包括从其下表面悬出的纵向弯曲的突起 535。突起 535 被构造为在通道或者承载件 516 的狭槽 515 内行进 (图 10)。在公开的实施例中, 凸轮楔 534 和突起 535 的曲率半径都在大约 1.00 英寸和大约 2.00 英寸之间, 尤其可以是约 1.40 英寸。

[0074] 参考图 10, 近侧主体部 502 包括内主体 503、驱动组件 560 以及驱动锁定组件 564, 内主体 503 由模制的半段 503a 和 503b 形成。近侧主体部 502 通过安装组件 570 联接至工具组件 504。安装组件 570 具有一对延伸部 576, 它们延伸入承载件 516 的近侧端部。每个延伸部 576 具有横向孔 578, 横向孔 578 对准钉仓 518 中的洞孔 580, 使得安装组件 570 通过销 582 枢转地固接至钉仓 518。安装组件 570 通过一对竖直突出部 584 牢固地固接至半段 503a。竖直突出部 584 从安装组件 570 向上延伸并且摩擦地装配到半段 503a 中的对应凹槽 (未示出) 内。

[0075] 继续参考图 10, 砧座盖 510 的图示实施例包括近侧延伸指状部 588, 近侧延伸指状部 588 具有形成在其中的一对切口 590。切口 590 定位在指状部 588 的每个横向侧以助于将砧座盖 510 固接至半段 503a。尤其, 半段 503a 在其中包括通道 505, 通道 505 包括一对突出部 505a。砧座盖 510 的指状部 588 机械地接合半段 503a 的通道 505, 使得切口 590 对准突出部 505a。外套筒 602 覆盖指状部以及通道。指状部 588 以及通道 505 的构造利于砧座盖 510 以及半段 503a 之间的稳固连接。而且, 该连接导致砧座组件 506 相对于近侧主体部 502 不可移动 (例如, 不可枢转)。

[0076] 参考图 11-13, 驱动组件 560 包括近侧接合部 608 以及由三个堆叠的金属板材 604a-604c 构成的柔性驱动梁 604。驱动梁 604 的至少一部分是充分柔性的以便被推进通过工具组件 504 的弯曲部分。驱动梁 604 具有的远侧端部经由对接焊缝 606f (图 12) 固接至动力夹紧构件 606。构造为将板材 604a-604c 保持在一起的焊点 606h, 也示出于图 12 中。

[0077] 接合段 608 (例如, 经由对接焊缝) 被紧固至中间板材 604b 的近侧部, 并且包括限定了肩部 610 的阶梯部。接合段 608 的近侧端部包括直径上对置的向内延伸的指状部 612。指状部 612 接合中空的驱动构件 614 以将驱动构件 614 牢固地固接至梁 604 的近侧端部。驱动构件 614 限定近侧孔口 616, 当装载单元 500 附接至手术吻合仪器 10 时, 近侧孔口 616 接纳驱动杆 30 的控制棒的远侧端部 (见图 2)。

[0078] 参考图 14-17, 动力夹紧构件 606 包括竖直支柱 606a、上梁 606b 和下梁 606c。刀或者切割缘 606d 形成在竖直支柱 606a 的远侧面上。如图示的, 竖直支柱 606a 的宽度等于驱动组件 560 的驱动梁 604 的宽度 (见图 12)。尤其参考图 16, 竖直支柱 606a 和刀 606d 从夹紧构件的第一横向侧 606e 朝向夹紧构件 606 的第二横向侧 606f 纵向弯曲。上梁 606b 以及下梁 606c 都相对于纵向轴线 “A-A” 线性布置。

[0079] 如图 14-17A 图示的, 本实用新型包括不对称的动力夹紧构件 606 的实施例。例如, 在图示于图 15 和图 17 的实施例中, 下梁 606c 厚于上梁 606b。在该实施例中, 动力夹紧构件 606 关于图示于图 17 的水平轴线 “H-H” 是不对称的。可以想到的是, 下梁 606c 包括厚度 “ T_L ”, 其在大约 0.050 英寸和大约 0.100 英寸之间, 尤其可以是约 0.068 英寸。可以想到的是, 上梁 606b 包括厚度 “ T_U ”, 其在大约 0.025 英寸和大约 0.050 英寸之间, 尤其是约

0.037 英寸。

[0080] 不对称的动力夹紧构件 606 的其它例子还图示于图 17 中。在该实施例中,上梁 606b 的横截面形状包括上部平坦的表面 606b1 和下部平坦的表面 606b2。下梁 606c 的截面形状包括上部平坦的表面 606c1 和下部弧形的表面 606c2。在该实施例中,动力夹紧构件 606 关于水平轴线“H-H”是不对称的。

[0081] 图 16 和图 17 中示出的实施例图示了竖直支柱 606a 的近侧部相对于夹紧构件 606 的其余部分是偏心的。尤其,可以想到的是,竖直支柱 606a 的中心在离夹紧构件 606 的第一横向侧 606e 大约 0.070 英寸和大约 0.090 英寸之间(例如,约 0.080 英寸),以及在离夹紧构件 606 的第二横向侧 606f 大约 0.90 英寸和大约 0.110 英寸之间(例如,约 0.100 英寸)。在该实施例中,动力夹紧构件 606 关于图示于图 17 的垂直轴线“V-V”是不对称的。

[0082] 参考图 17A,示出了动力夹紧构件 606'。下梁 606c' 宽于动力夹紧构件 606' 的上梁 606b'。尤其,可以想到的是,下梁 606c' 的宽度“w1”在大约 0.180 英寸和大约 0.200 英寸之间,上梁 606b' 的宽度“wu”在大约 0.160 英寸和大约 0.180 英寸之间。在该实施例中,动力夹紧构件 606' 关于水平轴线“H-H”是不对称的。此外,尽管未明确示出,但是,可以想到的是,上梁 606b' 宽于本实用新型的动力夹紧构件 606 的下梁 606c'。此外,根据本实用新型的实施例,动力夹紧构件 606' 被示出为在纵向上是线性的(与纵向弯曲相比)。

[0083] 本实用新型的动力夹紧构件 606 的不对称实施例帮助在组装手术吻合仪器 10 或者装载单元 500 期间确保动力夹紧构件 606 的正确定向。也即,不对称的动力夹紧构件 606 防止了动力夹紧构件 606 相对于工具组件 504 的不正确放置,因为动力夹紧构件 606 仅能够以特定方位物理地装配。尤其,例如,不对称确保了刀 606d 面向远侧并且定位成行进通过钉仓组件 508 以及砧座组件 506 之间的空间。

[0084] 参考图 17B,本实用新型包括另一实施例的动力夹紧构件 606",其还被构造为帮助在组装手术吻合仪器 10 或者装载单元 500 期间确保动力夹紧构件 606"的正确定向。动力夹紧构件 606"包括从其近侧表面 606i 延伸的突出部 607。在图示的实施例中,驱动组件 560"具有的高度小于图示于图 10-13 的驱动组件 560 的实施例。突出部 607 示出为布置在动力夹紧构件 606"的下部,(即,与切割缘 606d"相反的一侧),并且在驱动组件 560"的一侧,但可以想到的是,突出部 607 布置在驱动组件 560"的另一侧。

[0085] 如以上讨论的,包括突出部 607 有助于确保动力夹紧构件 606"的正确定向。尤其,可以想到的是,安装组件 570 的延伸部 576 将物理地防止进一步组装不正确地紧固至驱动组件 560"的动力夹紧构件 606"(例如,当动力夹紧构件 606"相对于驱动组件 560"是倒置的时候)。

[0086] 进一步可想到的是,动力夹紧构件 606、606' 可以包括此处讨论的不对称特征的任何组合,还可以包括动力夹紧构件 606" 的突出部 607。

[0087] 额外参考图 14-17A 的动力夹紧构件 606,可以想到的是,每个梁 606b 和 606c 包括注塑成型到每个梁 606b 和 606c 的面向外的表面上的塑料材料或者层。塑料层在致动工具组件 504 期间分别提供动力夹紧构件 606 与钉仓组件 508 以及砧座组件 506 之间的降低的摩擦接合。

[0088] 返回参考图 8,通道 511 被构造为并且相应地定尺寸为容纳夹紧构件 606 的上梁 606b 的对应实施例;狭槽 526 被构造为并且相应地定尺寸为容纳夹紧构件 606 的竖直支柱

606a 的对应实施例。正如能够认识到的,当与图 17A 的动力夹紧构件 606 的实施例一起使用时,通道 511 太窄以致于不能容纳动力夹紧构件 606 的下梁 606c。

[0089] 参考图 10,当驱动组件 560 在工具组件 504 内向远侧推进时,上梁 606b 在限定于砧座板 512 以及砧座盖 510 之间的通道 511 内移动,下梁 606c 移过承载件 516 的外表面。当下梁 606c 接合并且移过凸轮表面 516a 时,钉仓组件 508 从打开位置枢转至闭合位置。随着动力夹紧构件 606 沿着以及通过工具组件 504 继续向远侧移动,砧座板 512 和钉仓 518 之间的最大间隙由上梁 606b 上的层 606e(图 12) 和限定通道 511 的下表面的接合以及下梁 606c 上的层 606g 与承载件 516 的外表面的接合限定。在公开的实施例中,通道 511 的高度大于上梁 606b 的高度,从而在动力夹紧构件 606 的上表面和砧座板 512 之间提供空隙,使得动力夹紧构件 600 的上梁 606b 不同时接合砧座通道 511 的上表面和下表面。

[0090] 继续参考图 10,装载单元 500 包括锁定机构 564,锁定机构 564 包括锁定构件 620 以及锁定构件致动器 622。锁定构件 620 可旋转地支撑在纵向或者轴向狭槽 625 内,纵向或者轴向狭槽 625 形成在装载单元 500 的内主体 503 的上半壳体 503a 的近侧部中。锁定构件 620 能够从第一位置移动至第二位置,在第一位置,锁定构件 620 维持驱动组件 560 在预发射位置,在第二位置,驱动组件 560 可自由轴向移动。

[0091] 锁定构件 620 包括半柱形主体 624,半柱形主体 624 可滑动地定位在横向狭槽 625 内,横向狭槽 625 形成在主体部 503 的上半壳体 503a 中。主体 624 包括径向向内延伸的凸轮构件 628 和径向向内延伸的指状部 630。指状部 630 定尺寸为接纳在形成于驱动组件 560 中的凹口 632 内。指状部 630 在驱动组件 560 的凹口 632 内的接合可防止驱动组件 560 在主体部 503 内线性移动,从而防止在装载单元 500 附接至手术仪器 10 之前致动装载单元 500。

[0092] 锁定构件致动器 622 可滑动地定位在轴向狭槽 625 内,轴向狭槽 625 形成在装载单元 500 的主体部 503 的上半壳体段 503a 中。致动器 622 包括近侧邻接构件 636、远侧弹簧引导件 627 以及中央凸轮狭槽 640。半壳体段 503a 中的轴向狭槽 641 与横向狭槽 625 相交,使得锁定构件 620 的凸轮构件 628 可滑动地定位在锁定构件致动器 622 的凸轮狭槽 640 内。偏置构件或者弹簧 642 围绕弹簧引导件 627 定位在致动器 622 的远侧表面以及限定轴向狭槽 641 的远侧端部的壁 641a 之间。弹簧 642 将致动器 622 推至轴向狭槽 641 内的第一位置。在第一位置,邻接构件 636 定位在近侧主体部 502 的插入末端 650 上(图 3),凸轮狭槽 640 定位成使凸轮构件 628 定位以使得锁定构件 620 的指状部 630 定位在驱动组件 560 的凹口 632 内。

[0093] 在装载单元 500 附接到手术仪器 10 上之前,弹簧 642 将致动器 622 推至第一位置以维持锁定构件 620 处于如上讨论的其第一位置。当装载单元 500 的插入末端 650 被线性插入手术仪器 10 的主体部 18 的开口端时(图 2),插入末端 650 的凸起 652(图 3) 线性移动通过形成在主体部 18 的开口端中的狭槽(未示出)。随着凸起 652 通过狭槽,与凸起 652 有角度偏移的邻接构件 636 的近侧端部,邻接限定了用于接纳凸起的狭槽的壁。随着装载单元 500 更远移动至主体部中,锁定构件致动器 622 从其第一位置移动至其第二位置。随着致动器 622 移动至其第二位置,锁定构件 620 从其与驱动组件 560 的凹口 632 接合的第一位置凸轮运动至其第二位置以从凹口 632 移动出指状部 630。包括锁定构件 620 以及锁定构件致动器 622 的锁定机构防止在将装载单元 500 装载至手术仪器 10 之前推进装载单

元 500 的驱动组件 560。

[0094] 在图示于图 3 和图 10 的实施例中, 锁定构件致动器 622 包括布置在其上的关节式运动锁定部 637。特别是, 关节式运动锁定部 637 以近似直角从邻接构件 636 延伸出。关节式运动锁定部 637 被构造为物理地防止具有关节式运动能力的手术仪器的手柄部的关节式运动构件 (未示出) 的纵向平移。也即, 即使当装载单元 500 接合以其他方式能进行关节式运动的手术仪器 10 (即, 钳夹构件相对于细长部 18 能够枢转移动) 时, 装载单元 500 的关节式运动锁定部 637 防止关节式运动构件进入装载单元 500。

[0095] 参考图 10, 近侧主体部 502 的上半段 503a 限定了接纳板簧 662 的纵向狭槽 660。板簧 662 由外套筒 602 约束在狭槽 660 内。板簧 662 具有倾斜近侧端部 664, 倾斜近侧端部 664 定位成当驱动梁 604 处于其缩回位置时邻接驱动梁 604 的接合段 608 的肩部 610 (图 11)。如上所述, 当通过推进驱动杆 30 使驱动梁 604 向远侧推进时, 板簧 662 被驱动梁 604 的肩部 610 向上折曲以允许驱动梁 604 的远侧移动。

[0096] 参考图 4、图 7 和图 26-30, 装载单元 500 还包括组织止挡 700。组织止挡 700 包括: 主体 710; 一对支腿 720, 其从主体 710 向近侧延伸出; 停止部 730; 一对横向相对的突出部 740, 其从主体 710 横向延伸出 (见图 26); 以及布置在一对支腿 720 之间的刀通道 750。组织止挡 700 经由突出部 740 与布置在钉仓组件 508 内的对应的一对孔眼 (未示出) 之间的接合而枢转地连接至钉仓组件 508 的远侧部。钉仓组件 508 包括适于接纳组织止挡 700 的两个支腿 720 的开口 519 (图 7 和图 10)。凹槽 521 定位在开口 519 远侧, 并且适于在其中接纳组织止挡 700 的一部分。凹槽 521 和开口 519 示出于图 10 中。

[0097] 组织止挡 700 能够在第一位置 (图 4) 和第二位置 (图 30) 之间移动, 第一位置对应于当钳夹构件处于打开位置时, 在打开位置, 其上表面 701 布置在钉仓组件 508 以及砧座组件 506 之间 (图 4 图示了钳夹构件处于部分接近位置; 图 6 图示了钳夹构件处于完全打开位置), 第二位置对应于当钳夹构件处于接近位置时, 此时组织止挡 700 的上表面 701 大致与钉仓 518 的组织接触表面 514 齐平。(在图 30 中, 上表面 701 被隐藏了, 因为上表面 701 在钉仓组件 508 内。) 偏置构件 760 (图 10) (其一部分围绕突出部 740 布置), 将组织止挡 700 推向其第一位置。组织止挡 700 还包括从每个支腿 720 向远侧延伸的指状部 770 (图 26)。具体参考图 27, 当钳夹构件处于打开位置时, 组织止挡 700 的指状部 770 接合布置在钉仓组件 508 上的唇缘 523 以限制偏置构件 760 在图 27 的大致箭头“B”方向上所施加的移动量。

[0098] 当组织止挡 700 处于其第一位置时, 组织“T”能够从组织止挡 700 的更远侧向近侧插入 (沿图 28 的大致箭头“A”方向) 到位于组织止挡 700 的近侧且在砧座组件 506 和钉仓组件 508 之间的位置 (见图 28 和图 29)。在该位置, 布置成相对于钉仓组件 508 的组织接触表面 540 呈斜角 (例如, 大约 45° 和大约 90° 之间) 的停止部 730, 阻碍组织向远侧脱离工具组件 504。当钳夹构件接近时 (例如, 当钉仓组件 508 朝向砧座组件 506 枢转时), 组织止挡 700 (或者组织“T”) 接触砧座组件 506, 因而引起组织止挡 700 从其第一位置朝向其第二位置枢转。组织止挡 700 的支腿 720 被构造为当组织止挡 700 处于其第二位置时位于钉仓组件 508 的开口 519 内 (即等于或者低于组织接触表面 540), 使得支腿 720 不干涉组织相对于钉仓组件 508 和相对于砧座组件 506 的定位 (即, 使得吻合钉能够在组织止挡上方被部署到组织中)。当钉仓组件 508 移动离开砧座组件 506 时, 组织止挡 700 在

偏置构件 760 的影响下返回其第一位置。

[0099] 另外关于刀通道 750, 刀通道 750 被构造为允许动力夹紧构件 606 的竖直支柱 606a(包括切割缘 606d) 向远侧行进通过组织止挡 700 的一部分(即, 至少到达邻近最远侧纵向狭槽 528 的位置)。此外, 可以想到的是, 刀通道 750 的至少一部分(例如, 被切割缘 606d 接触的一部分) 由塑料或者另一合适材料包覆成型。

[0100] 尽管未明确图示, 但是还想到的是, 组织止挡 700 能够用于具有平行钳夹的手术仪器和 / 或电手术仪器。具有平行钳夹的手术仪器的例子描述于 Guy 等人共有的美国专利第 7, 237, 708 号, 其整个内容通过参考并入此处。电手术仪器的例子描述于申请号为 10/369, 894、提交于 2003 年 2 月 20 日、发明名称为“血管密封件和分割件以及制造其的方法 (VESSEL SEALER AND DIVIDER AND METHOD OF MANUFACTURING THE SAME)”的共有专利申请中, 其整个内容通过参考并入此处。

[0101] 本实用新型还涉及使用所描述的手术仪器 10 或者装载单元 500 执行低前位切除术的方法。这种方法包括: 提供手术仪器 10 或者装载单元 500; 将钳夹构件定位成邻近组织; 将一个钳夹构件(例如, 钉仓组件 508) 相对于另一钳夹构件(例如, 砧座组件 506) 接近; 推进驱动组件 560 使得动力夹紧构件 606 和至少一部分驱动组件 560 沿着曲线路径移动以引起吻合钉 530 射入组织“T”并且切割组织“T”。在特定实施例中, 使钳夹构件接近, 然后清洗或以其他方式清洁肠道组织内部。然后切割以及吻合组织。以该方式, 内部肠道组织被清洁到钳夹构件的位置。

[0102] 本实用新型还涉及组装手术仪器 10 或者装载单元 500 的方法。这种方法包括将不对称的动力夹紧构件 606、606' 定位成机械接合工具组件 504 的一部分, 并且其中, 定位步骤自动引起不对称的动力夹紧构件 606 的正确定位。另一方法包括以能够进行动力夹紧构件 606”相对于工具组件 504 的自动防止故障定位的方式附接动力夹紧构件 606”至驱动组件 560”。

[0103] 本实用新型的其他特征示出在图 31-32 的截面图中。手术仪器 10 包括致动滑块 536(图 31) 以及驱动组件 560(图 32)。

[0104] 尤其参考图 31, 示出了手术仪器 10(例如, 装载单元) 的沿着致动滑块 536 的一部分截取的横截面图。示出了手术仪器 10 的钳夹构件, 其包括砧座组件 506 和钉仓组件 508, 钉仓组件 508 包括通道或者承载件 516。此处, 致动滑块 536 包括从其下表面悬出的突起 535。(图 20 还图示了致动滑块 536, 其具有从其下表面悬出的突起 535。) 突起 535 被构造为在承载件 516 的狭槽 515 内行进。随着致动滑块 536 向远侧平移, 突起 535 帮助确保致动滑块 536 遵循钳夹构件的弯曲。

[0105] 尤其参考图 32, 示出了手术仪器 10 的沿着驱动组件 560 的一部分截取的横截面图。此处, 驱动组件 560 包括下部 562, 下部 562 被构造为在承载件 516 的狭槽 515 内行进。此外, 驱动组件 560 的上部 563 被构造为在砧座板 512 中的狭槽 513 内行进(例如, 还可以见图 31)。例如, 驱动梁 604 延伸入狭槽 515 内, 还可以延伸入狭槽 513 内。当驱动组件 560 远侧平移时, 驱动组件 560 的下部 562 和上部 563 分别与狭槽 515 和 513 的相互作用, 帮助确保驱动组件 560 遵循钳夹构件的弯曲。还可想到并且在本实用新型范围内的是, 驱动组件 560 仅接合单个狭槽 513 或者 515。正如从以上注意到的, 这些结构能够并入这样的手术仪器中: 其不具有并入了可替换组件形式的仪器的钳夹的装载单元, 并且其中吻合钉钉仓

是可移除的和 / 或可重装载的。

[0106] 参考图 33-38, 图示了与手术吻合仪器 10 以及装载单元 500 一起使用的紧固件或者吻合钉 1000a-1000c 的各种构造。特别是, 图 33 和图 34 图示了吻合钉 1000a 具有第一构造, 图 35 和图 36 图示了吻合钉 1000b 具有第二构造, 图 37 和图 38 图示了吻合钉 1000c 具有第三构造。想到的是, 吻合钉 1000a-1000c 的每个构造利于在某些情况下在吻合钉 1000a-1000c 已经从钉仓组件 508 射出之后吻合钉 1000a-1000c 适当成形。

[0107] 每个吻合钉 1000a-1000c 分别包括: 第一吻合钉钉腿 1002a-1002c, 其具有第一吻合钉末端 1004a-1004c; 第二吻合钉钉腿 1006a-1006c, 其具有第二吻合钉末端 1008a-1008c; 以及后跨部 1010a-1010c, 其分别互连第一吻合钉钉腿 1002a-1002c 和第二吻合钉钉腿 1006a-1006c。此外, 每个吻合钉 1000a-1000c 包括的截面是沿着其至少大部分长度的圆形、矩形或者任何其他规则或者不规则形状。此外, 每个吻合钉 1000a-1000c 可以由与最终的吻合钉 1000a-1000c 具有相同截面的金属线形成。

[0108] 尤其参考图 33 和图 34, 第一吻合钉末端 1004a 和第二吻合钉末端 1008a 均限定角度 $\alpha 1$, 每个相应钉腿 1002a、1004a 的内部或者内边缘 1012a、1014a 包括与其对准的吻合钉尖 1020a。可以想到的是, $\alpha 1$ 在大约 25° 和大约 35° 之间, 例如等于大约 30° 。

[0109] 尤其参考图 35 和图 36, 第一吻合钉末端 1004b 和第二吻合钉末端 1008b 均限定角度 $\alpha 2$, 相应钉腿 1002b、1004b 的外部或者外边缘 1013b、1015b 包括与其对准的吻合钉尖 1020b。可以想到的是, $\alpha 2$ 在大约 25° 和大约 35° 之间, 例如等于大约 30° 。

[0110] 尤其参考图 37 和图 38, 第一吻合钉末端 1004c 和第二吻合钉末端 1008c 均限定两个角度 $\alpha 3$ 及 $\alpha 4$ 。在第一吻合钉末端 1004c 和第二吻合钉末端 1008c 均限定两个角度 $\alpha 3$ 及 $\alpha 4$ 的该实施例中, 吻合钉末端 1004c 和 1008c 是凿子状的。每个吻合钉钉腿 1002c 和 1006c 的吻合钉尖 1020c 布置在相应钉腿 1002c、1006c 的内部或内边缘 1012c、1014c 的延伸部与外部或者外边缘 1013c、1015c 的延伸部之间。可以想到的是, $\alpha 3$ 及 $\alpha 4$ 均在大约 20° 和大约 50° 之间 (例如, 在大约 25° 和大约 35° 之间、在大约 40° 和大约 50° 之间, 或者等于大约 45°)。进一步可想到的是, $\alpha 3$ 大于 $\alpha 4$, $\alpha 3$ 小于 $\alpha 4$, 以及 $\alpha 3$ 等于或者基本等于 $\alpha 4$ 。在 $\alpha 3$ 等于或者基本等于 $\alpha 4$ 的实施例中, 可以想到的是, 每个吻合钉钉腿 1002c 和 1006c 的吻合钉尖 1020c 关于相应钉腿 1002c、1006c 的外部或者外边缘 1013c、1015c 的延伸部是居中的或者偏心的。

[0111] 尤其参考图 10 和图 39, 可以想到的是, 一些吻合钉 530 与钉仓 518 内的其他吻合钉 530 具有不同尺寸。例如, 可以想到的是, 特定吻合钉 530 的高度“h”(见图 33) 是大约 3.5mm 和 / 或大约 4.0mm, 其他吻合钉的高度是大约 4.5mm 和 / 或大约 5.0mm。尤其, 公开的是, 钉仓 518 的近侧部 518a (例如, 吻合钉保持狭槽 528_{1a}-528_{5a} 和 528_{1b}-528_{5b}) 中的吻合钉 530 是大约 4.0mm, 而钉仓 518 的其他部分中的吻合钉 530 是大约 4.5mm 和 / 或大约 5.0mm。进一步可想到的是, 较短 (例如, 4.0mm) 吻合钉 530 仅被包括在相对于狭槽 513 的最外排 528_{oa} 和 528_{ob} 的吻合钉保持狭槽 528 (例如, 其中的吻合钉保持狭槽 528_{1a}-528_{5a} 和 528_{1b}-528_{5b}) 内, 和 / 或钉仓 518 的中间排 528_{ma} 和 528_{mb} 的吻合钉保持狭槽 528 (例如, 其中的吻合钉保持狭槽 528_{1a}-528_{5a} 和 528_{1b}-528_{5b}) 内 (即, 不在内排 528_{1a} 和 528_{1b} 的任何吻合钉保持狭槽 528 内) (见图 8 和 39)。进一步可想到的是, 较短吻合钉 530 (例如, 4.0mm) 被包括在狭槽 513 的弯曲内侧 (例如, 其中的吻合钉保持狭槽 528_{1a}-528_{5a}), 较长吻合钉 530 (例

如,大约 4.5mm 和 / 或大约 5.0mm) 被包括在狭槽 513 的弯曲的外侧 (例如,528_{1b}-528_{16b})。

[0112] 进一步可想到的是,较短 (例如,4.0mm) 吻合钉 530 被包括在外排 528_{0a}的吻合钉保持狭槽 528_{1a}-528_{14a}内,在中间排 528_{ma}的吻合钉保持狭槽 528_{1a}-528_{14a}内,在内排 528_{ia}的吻合钉保持狭槽 528_{1a}-528_{12a}内,以及在内排 528_{ib}的吻合钉保持狭槽 528_{1b}-528_{14b}内;中等 (例如,4.5mm) 吻合钉 530 被包括在中间排 528_{mb}的吻合钉保持狭槽 528_{1b}-528_{16b}内;较大 (例如,5.0mm) 吻合钉 530 被包括在外排 528_{0b}的吻合钉保持狭槽 528_{1b}-528_{16b}内。也即,在该实施例中,在狭槽 513 的弯曲内侧的所有排保持狭槽 528 内的吻合钉 530 都相对短 (例如,4.0mm),在狭槽 513 的弯曲外侧的内排的保持狭槽 528 内的吻合钉 530 也相对短 (例如,4.0mm),在狭槽 513 的弯曲外侧的中间排的保持狭槽 528 内的吻合钉 530 是相对中等的 (例如,4.5mm),在狭槽 513 的弯曲外侧的外排的保持狭槽 528 内的吻合钉 530 相对大 (例如,5.0mm)。

[0113] 可以想到的是,吻合钉的尺寸能够根据吻合钉线的形状而变化。如以上讨论的,例如,吻合钉钉仓 518 具有布置在构造的钉仓中的各种尺寸的吻合钉。(见图 39)。吻合钉成排布置在刀槽 513 的任一侧,并且钉仓 518 以及各排吻合钉和吻合钉保持狭槽是弯曲的。在弯曲的刀槽 513 的内侧存在多排的吻合钉以及保持狭槽,在弯曲的刀槽 513 的外侧存在多排的吻合钉以及保持狭槽。弯曲的刀槽内侧的多排吻合钉能够具有与弯曲的刀槽外侧的多排吻合钉不同的构造。在以上讨论的例子中,狭槽 528_{1a}至 528_{14a}(在内侧)中的吻合钉能够具有与狭槽 528_{1b}至 528_{16b}(在外侧)中的吻合钉不同的尺寸。在示出的例子中,内侧有三排,外侧有三排。各排中的吻合钉的尺寸能够改变,而内侧中的构造不同于外侧的构造。

[0114] 多排吻合钉狭槽以及吻合钉能够具有近侧部和远侧部。在弯曲的刀槽内侧的保持狭槽中的吻合钉与在弯曲的刀槽内侧的保持狭槽中的吻合钉能够具有不同构造。例如,可以想到的是,狭槽 528_{1a}至 528_{14a}(在内侧)中的吻合钉能够具有预先选定的尺寸,而狭槽 528_{1b}至 528_{16b}(在外侧)中的吻合钉能够在各排具有不同的尺寸。因而,这样的例子可以是:在内侧的所有保持狭槽中的吻合钉是 4.0mm 的吻合钉,而在外侧的保持狭槽中的吻合钉是 4.0mm、4.5mm 和 5.0mm。

[0115] 在另一例子中,在内侧的所有保持狭槽中的吻合钉是 4.0mm、4.0mm 和 3.5mm 的吻合钉,而在外侧的保持狭槽中的吻合钉是 3.5mm、4.0mm 和 4.5mm。

[0116] 在进一步例子中,可以想到的是,在最靠近刀槽 513 的排中的保持狭槽中的吻合钉是 4.0mm 的吻合钉,在离刀槽最远的排中的保持狭槽中的吻合钉是 5.0mm 的吻合钉,中间排 (位于最靠近刀槽的排与离刀槽最远的排之间) 的保持狭槽中的吻合钉是 4.5mm 的吻合钉,例外情况是,狭槽 528_{1a}至 528_{5a}中的吻合钉都是 4.0mm 的吻合钉。可以想到的是,在弯曲的刀槽内侧,更少吻合钉狭槽可以以这种方式变化或者几乎没有吻合钉狭槽以这种方式变化。

[0117] 还可想到的是,吻合钉的构造能够在不同方面变化。也即,用来制作吻合钉的金属线的直径 (或者宽度) 能够变化,或者它们能够由不同材料制成。

[0118] 此外,在一些吻合钉 530 与钉仓 518 内的其他吻合钉 530 具有不同尺寸的实施例中,可以想到的是,钉仓 518 能够在其中包括吻合钉 530、1000a、1000b 和 / 或 1000c。可以想到的是,在某些情况下,具有尺寸与钉仓 518 内的其他吻合钉 530、1000a-1000c 不同的一些吻合钉 530、1000a-1000c 进一步利于在吻合钉已经从钉仓组件 508 射出之后吻合钉的适

当成形。尤其,可以想到的是,单个钉仓 518 包括具有单个角末端的 4.0mm 吻合钉(例如,图 33 和图 34 的吻合钉 1000a 以及图 35 和图 36 的吻合钉 1000b),以及具有双角末端的 4.5mm 和 / 或 5.0mm 吻合钉(例如,图 37 和图 38 的吻合钉 1000c)。

[0119] 尽管上述说明书包含许多具体特征,但是这些具体特征不应视为限制本实用新型的范围,而仅是其各种实施例的示意。因此,上述说明书不应该视为限制,而仅是各种实施例的示范例。本领域的技术人员将想到在于此附随的权利要求书的范围和精神内的其他修改。

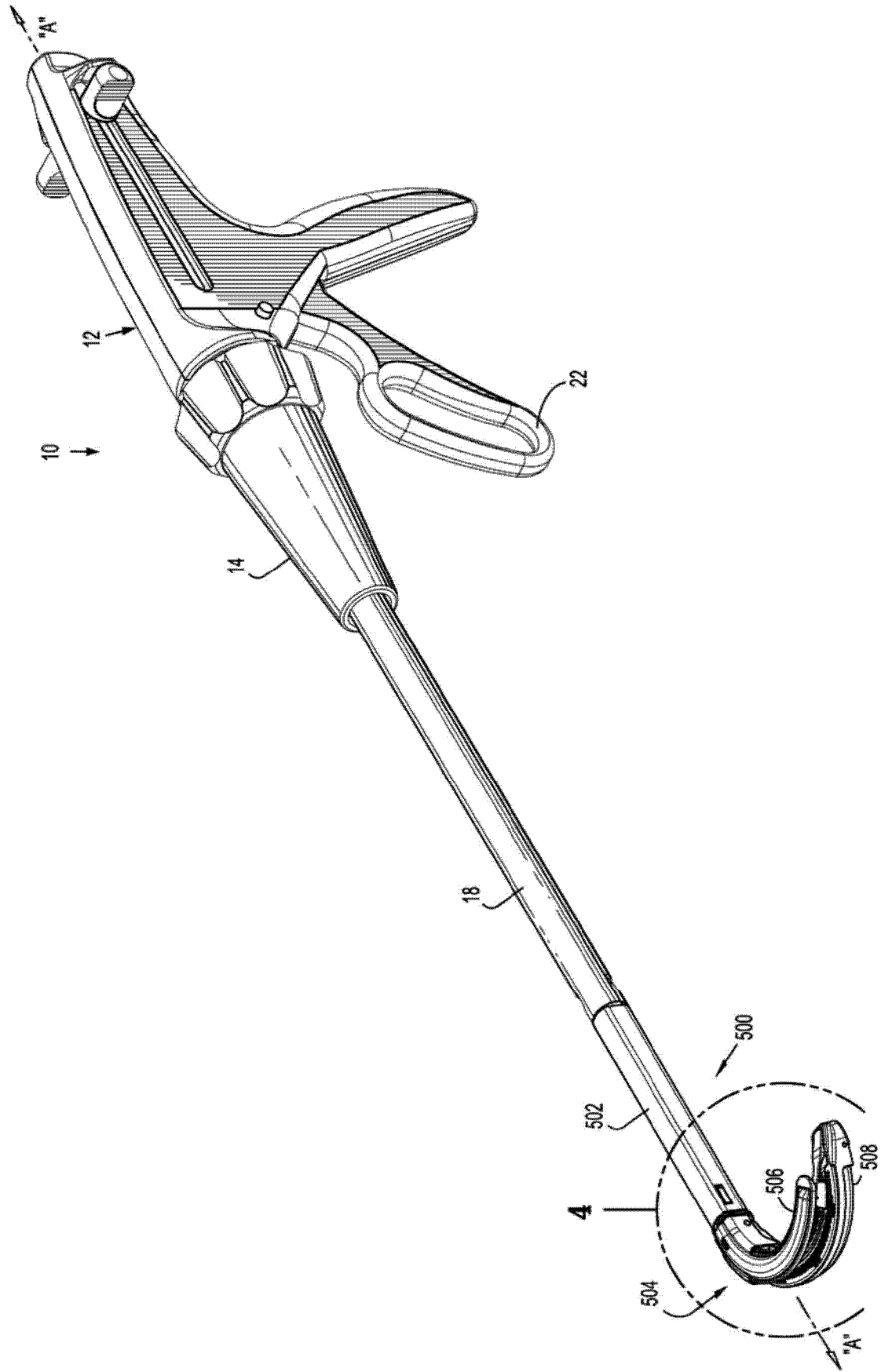


图 1

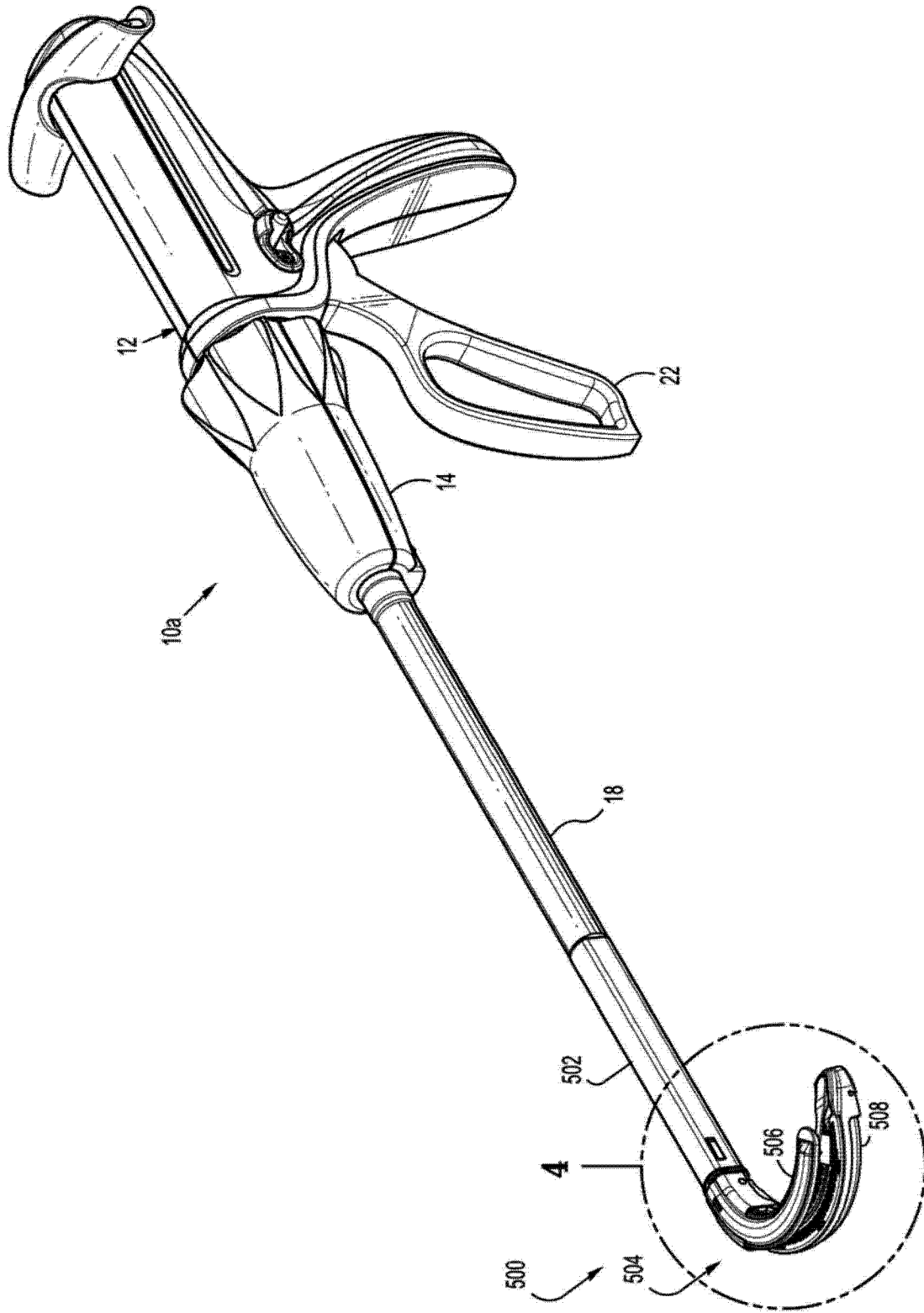


图 1A

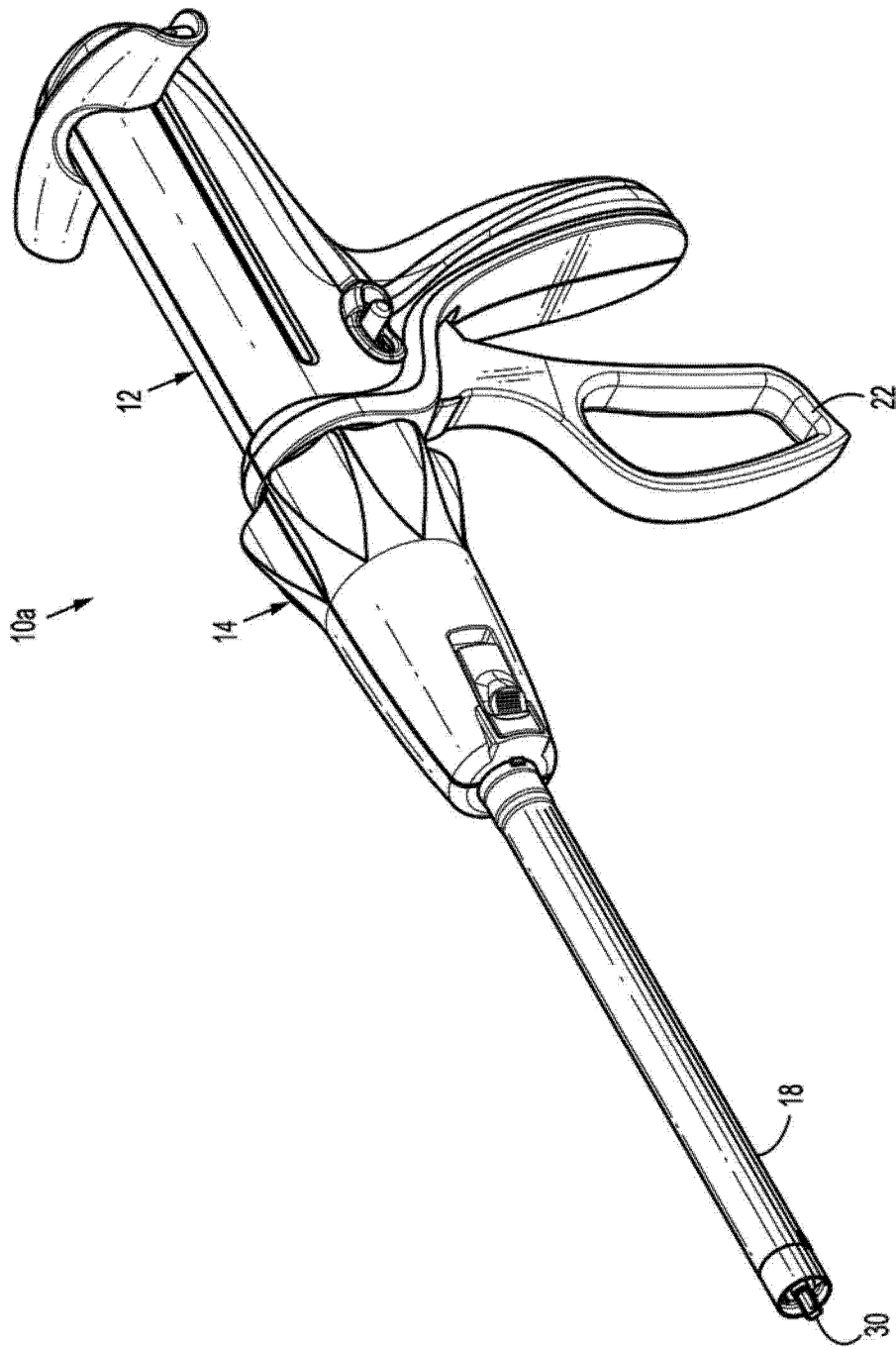


图 2

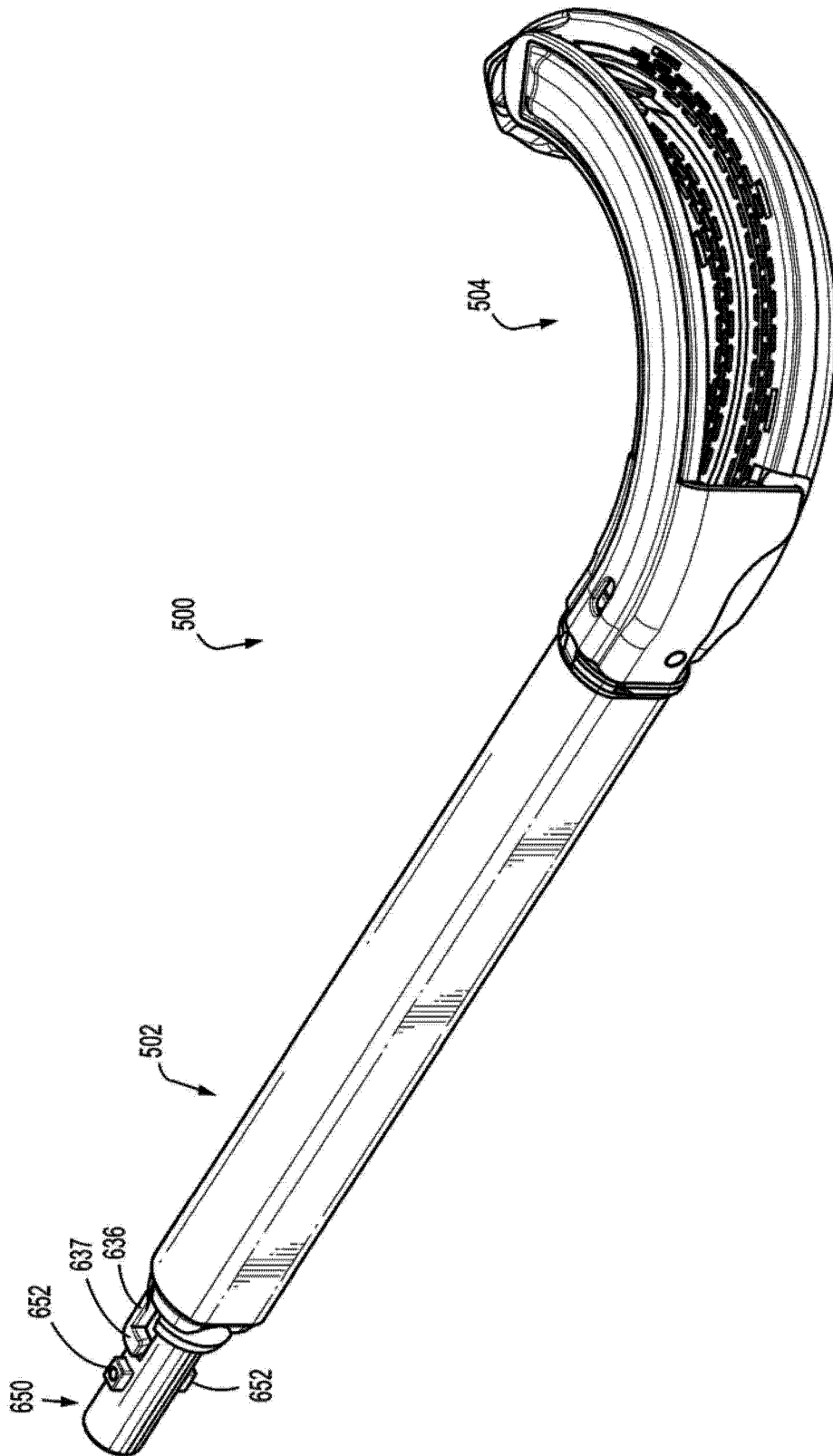


图 3

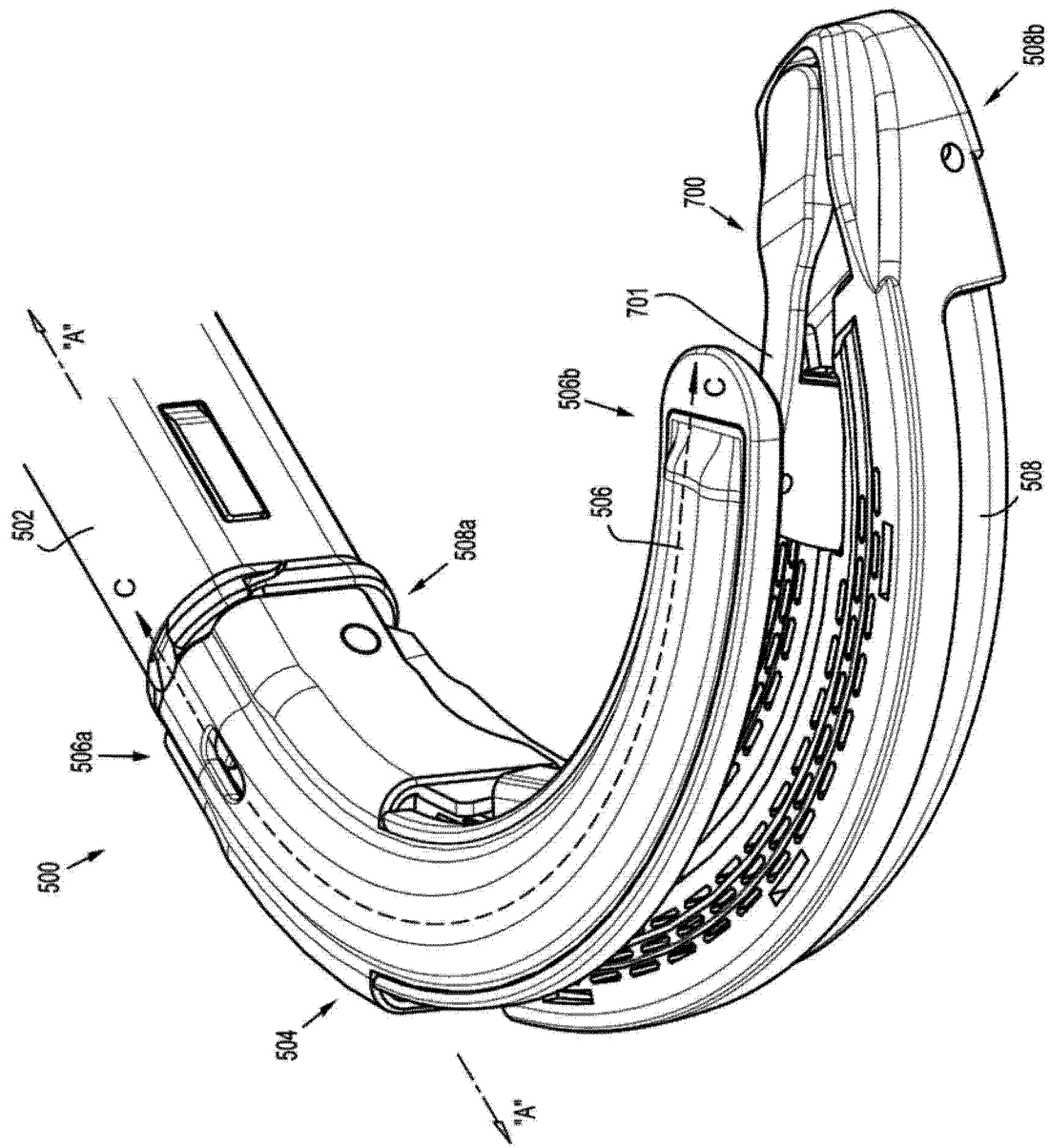


图 4

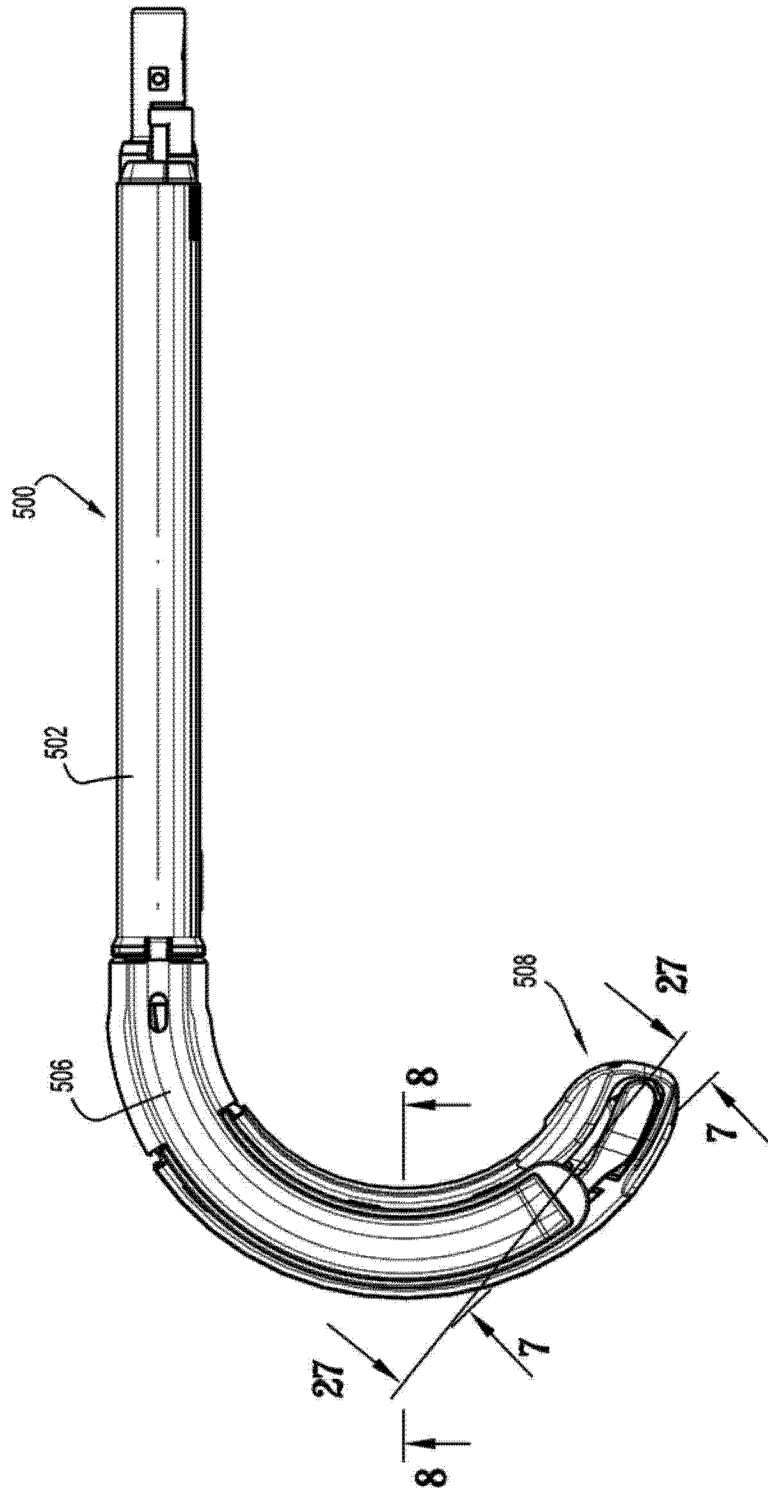


图 5

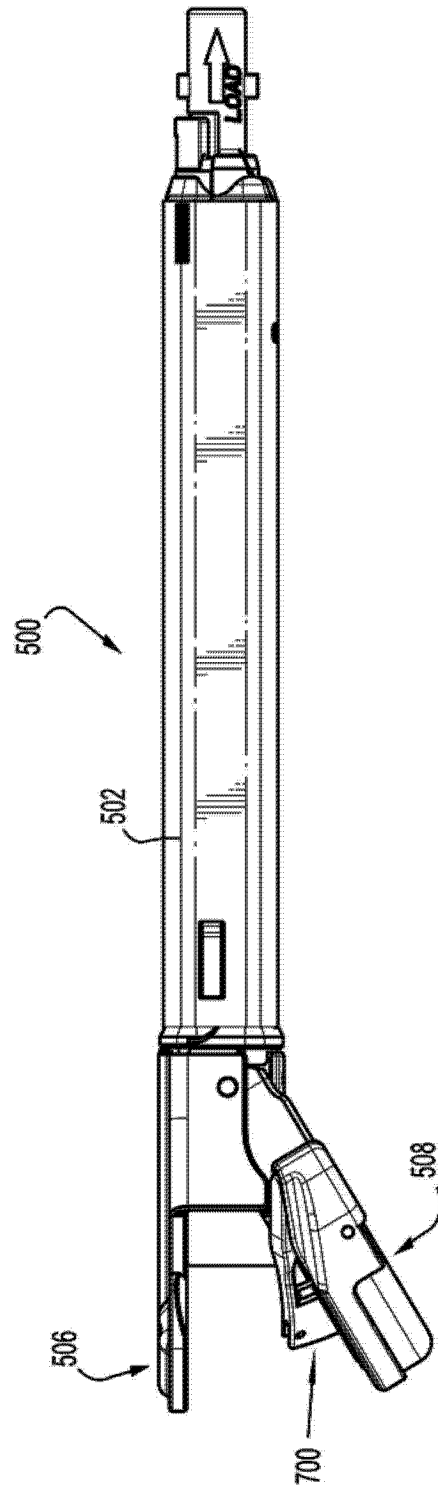


图 6

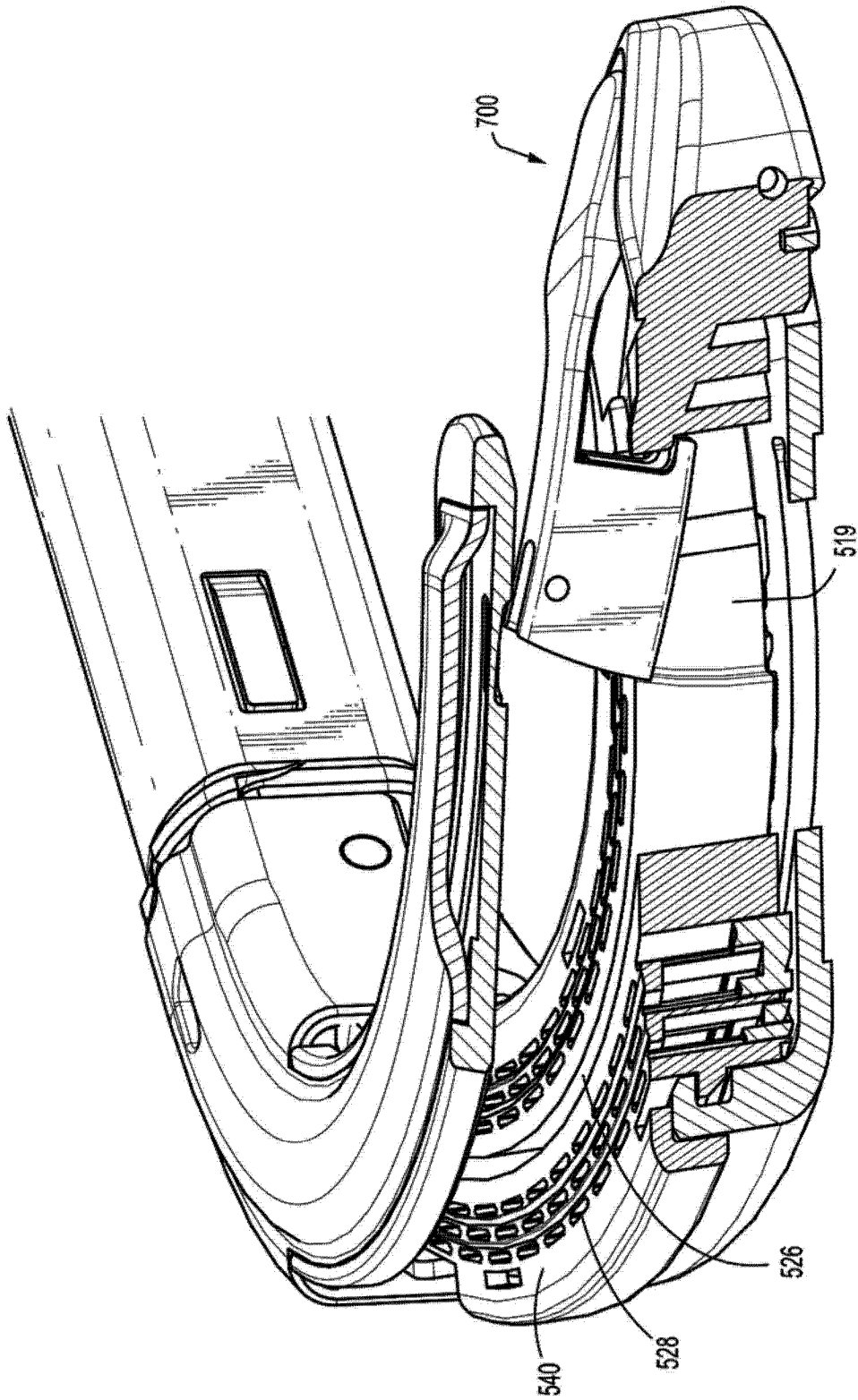


图 7

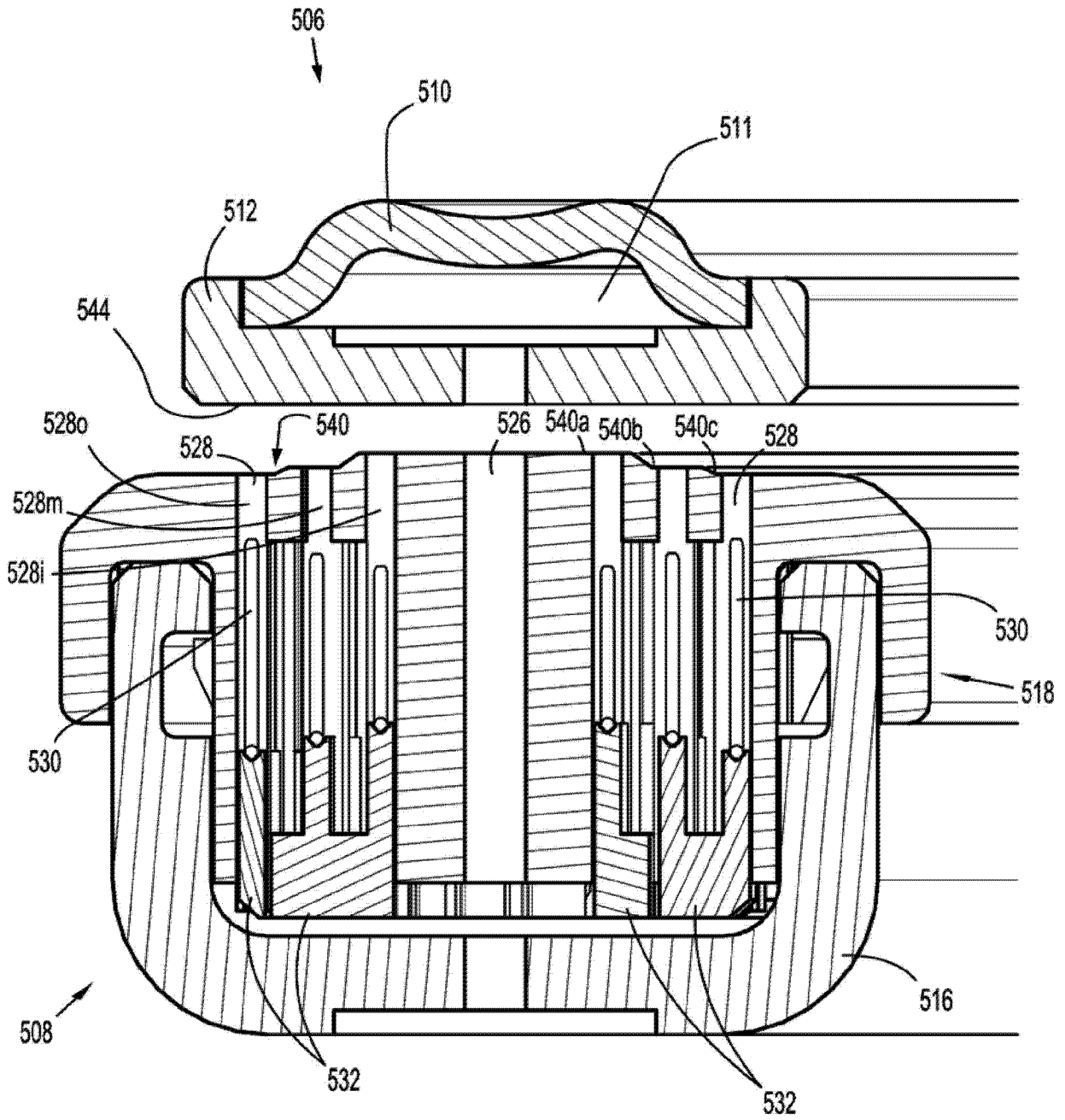


图 8

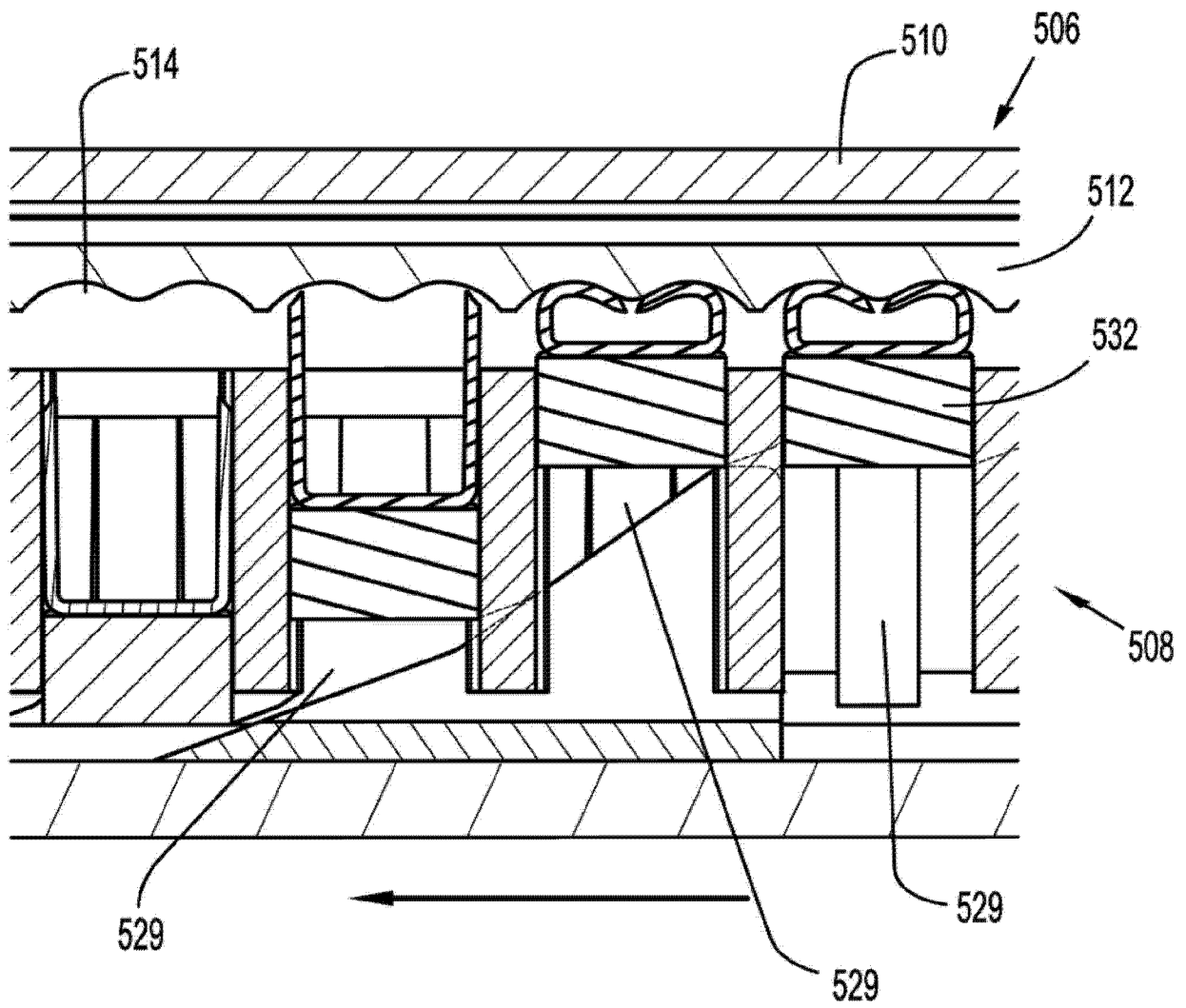


图 9

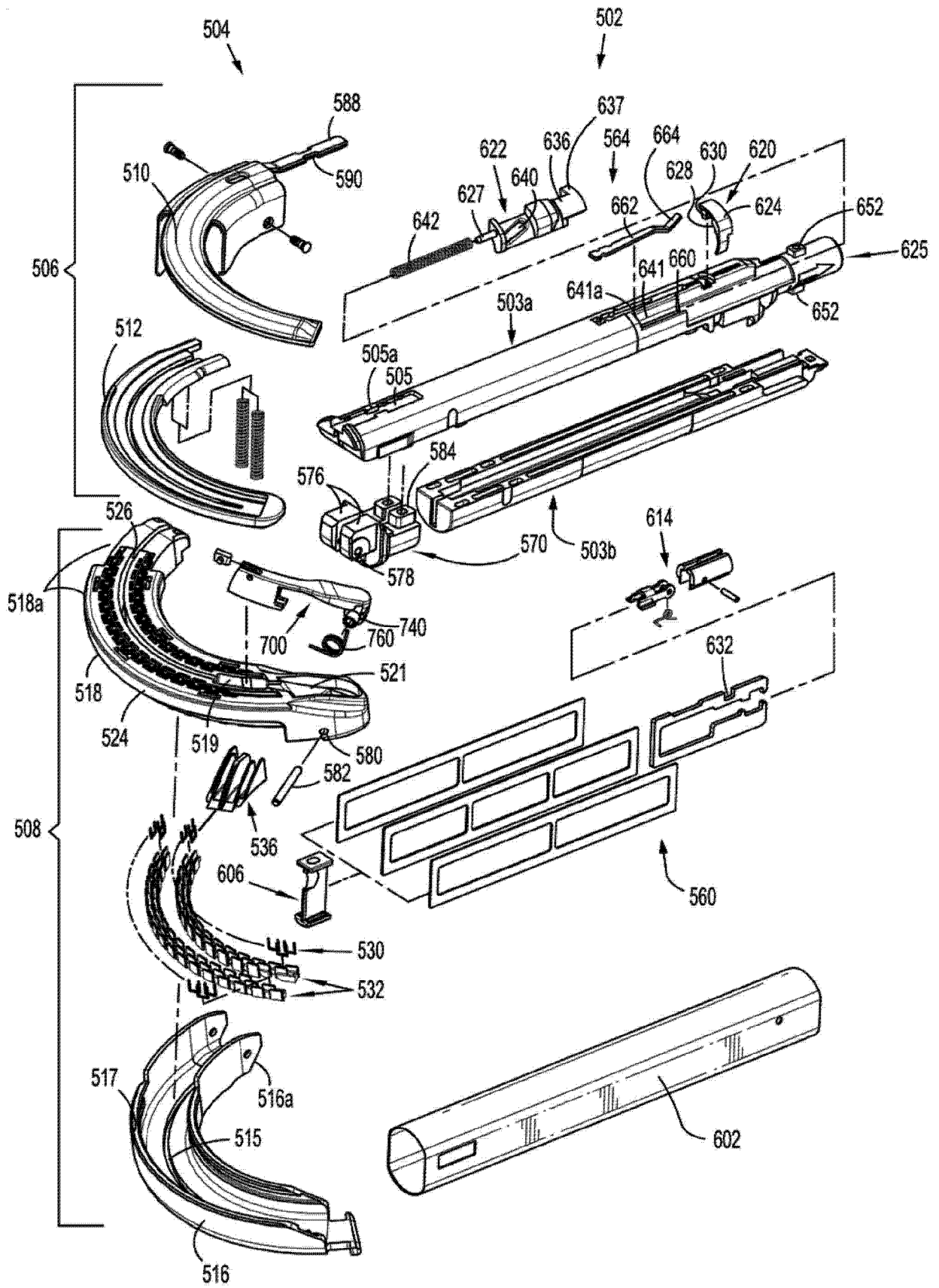


图 10

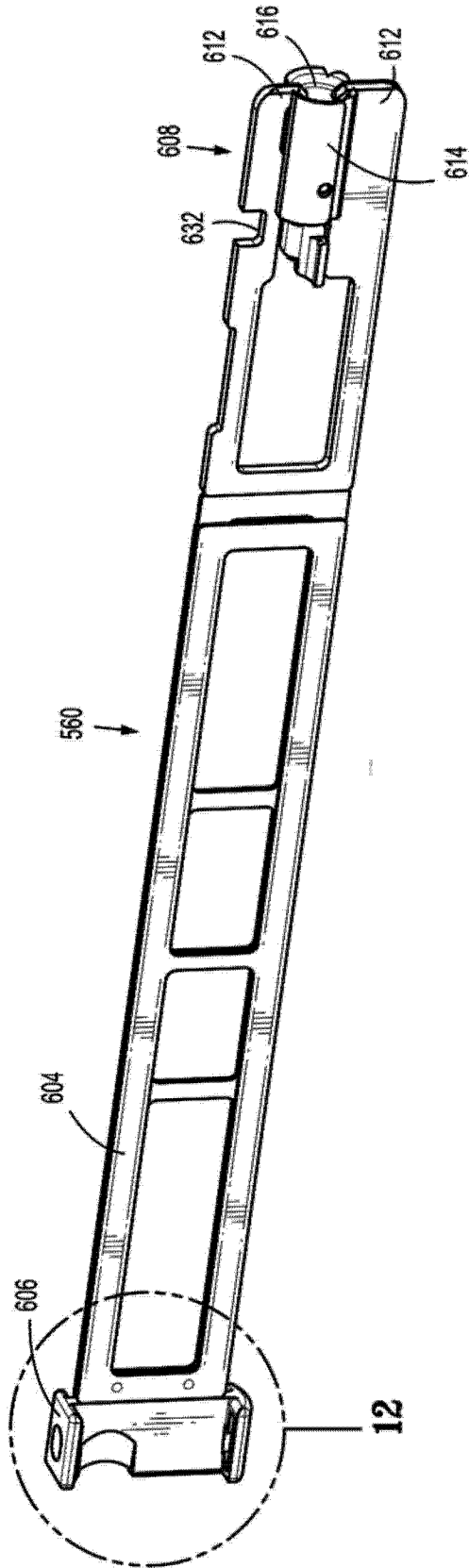


图 11

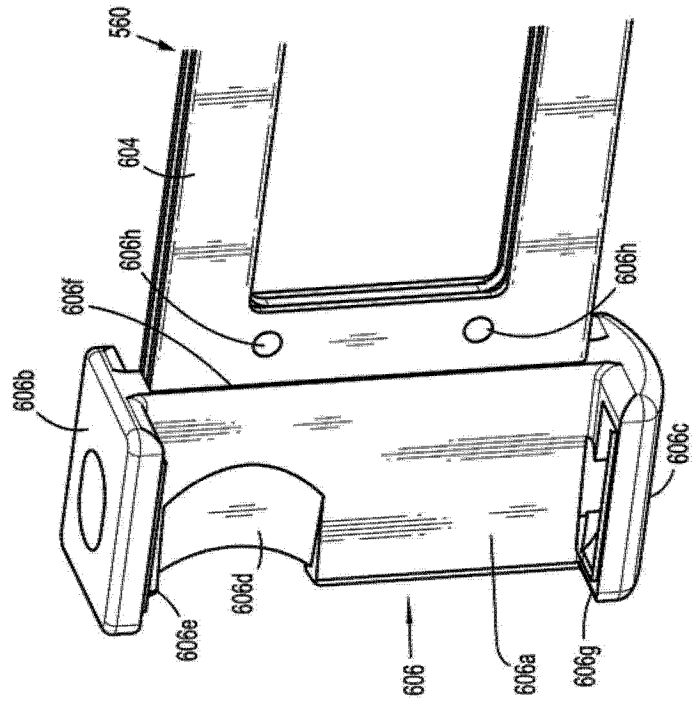


图 12

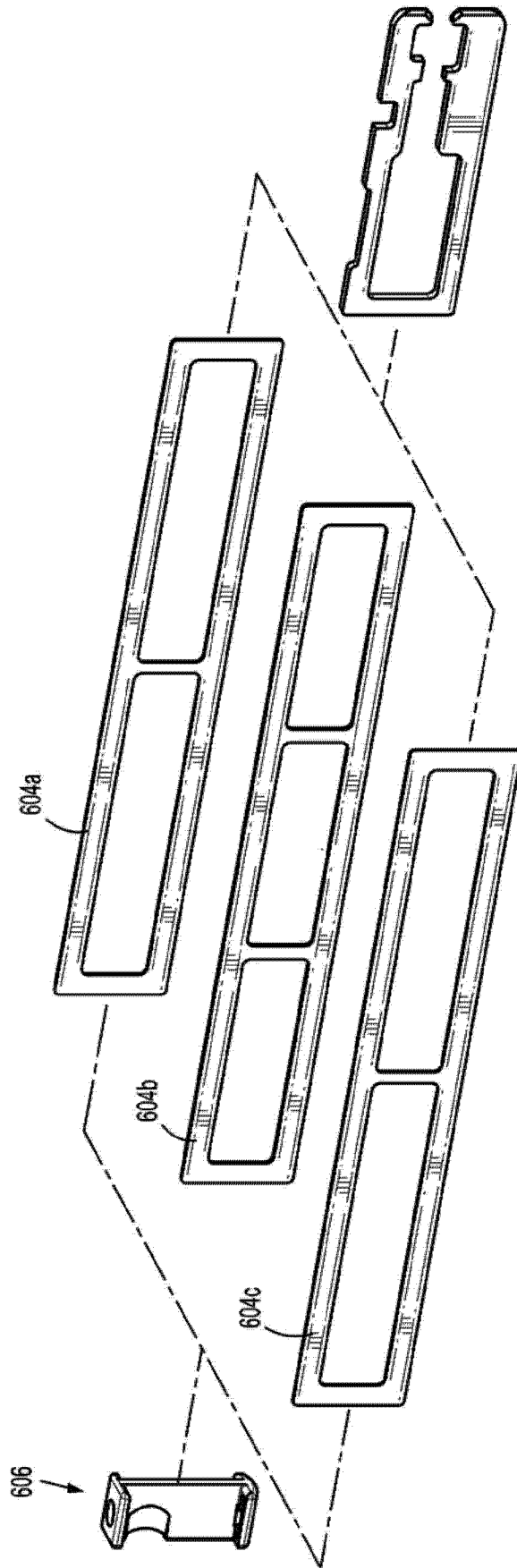


图 13

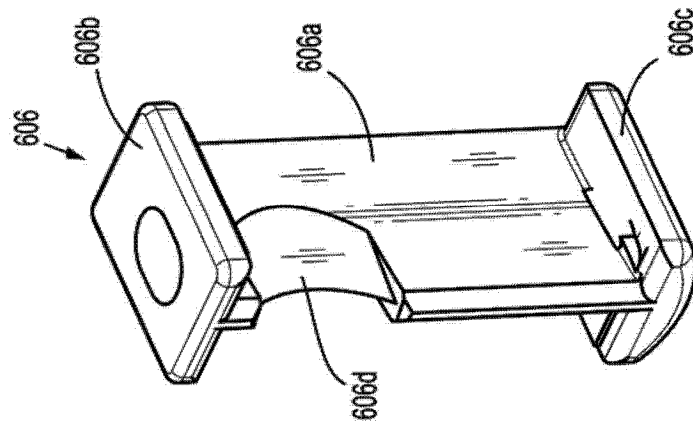


图 14

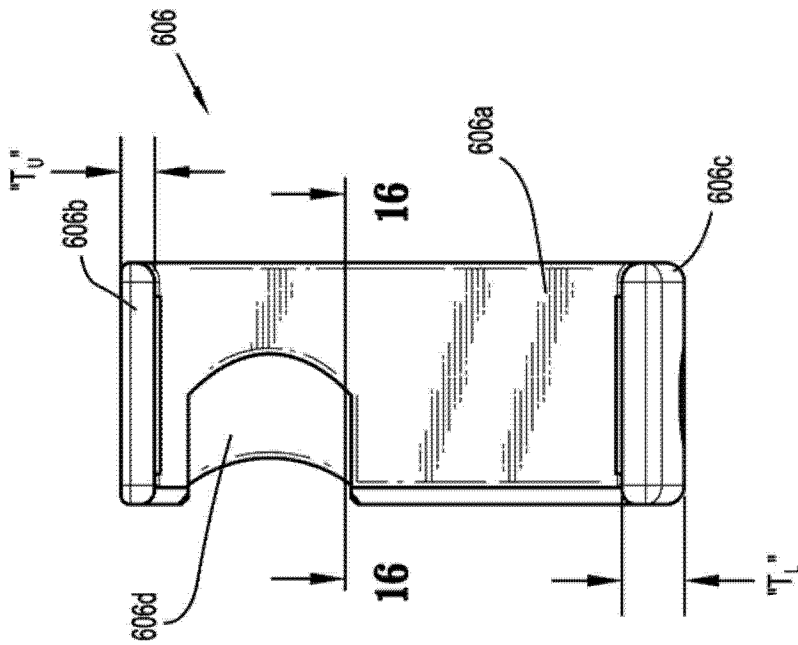


图 15

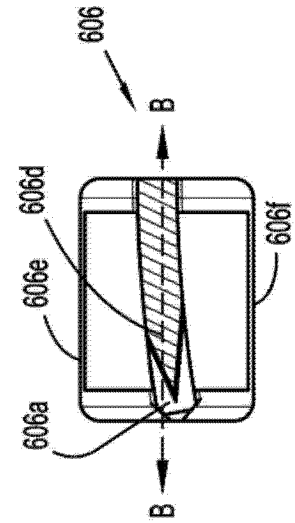


图 16

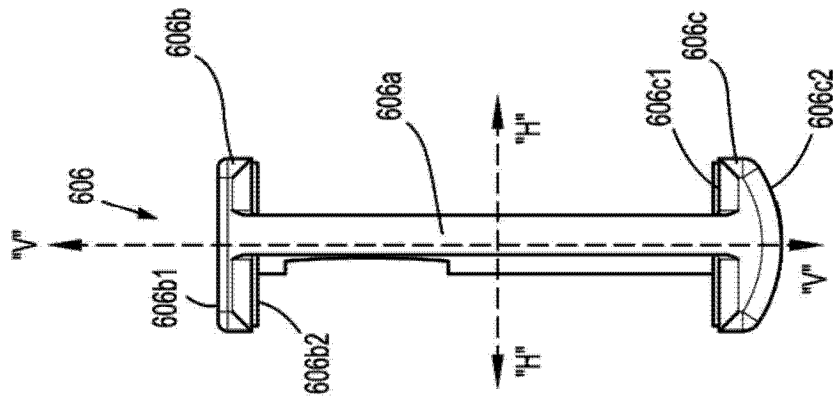


图 17

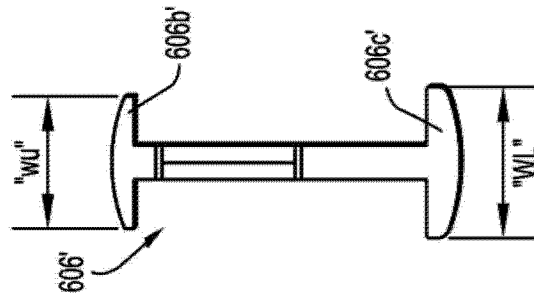


图 17A

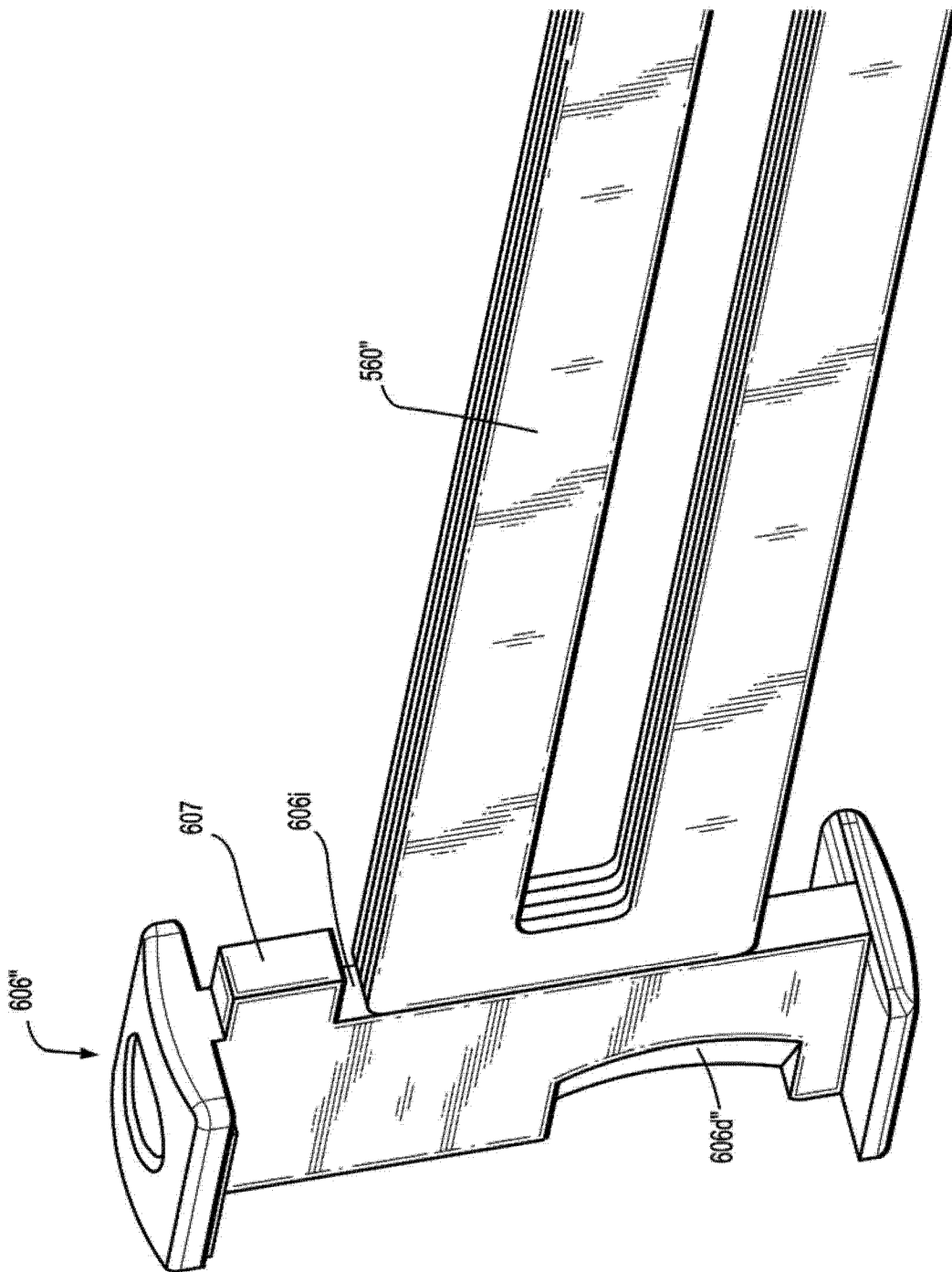


图 17B

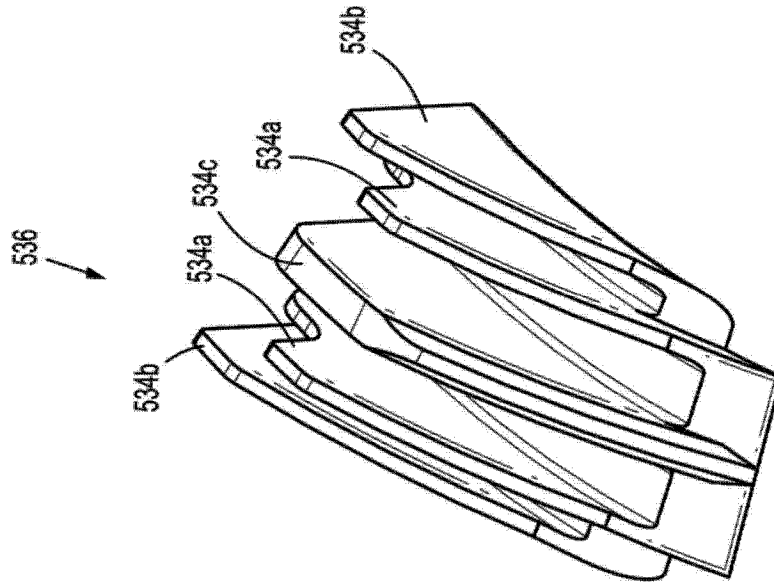


图 18

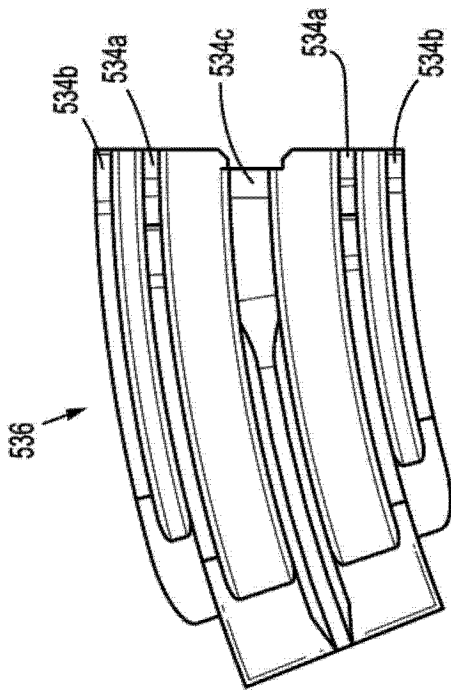


图 19

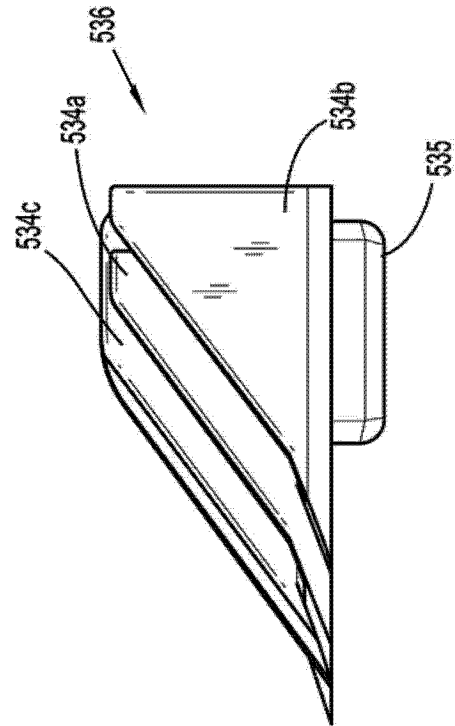


图 20

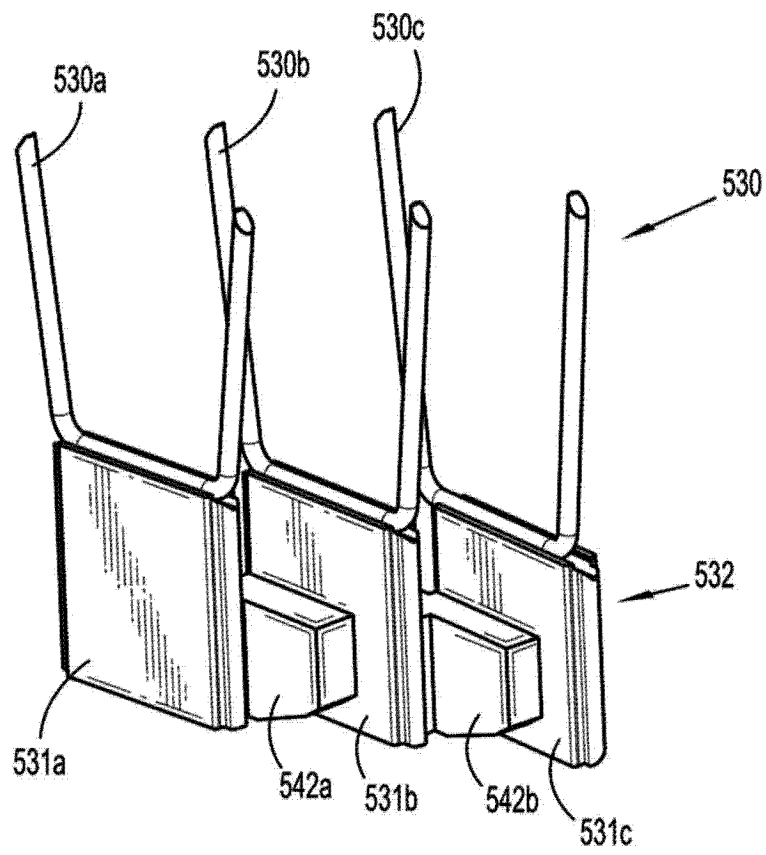


图 21

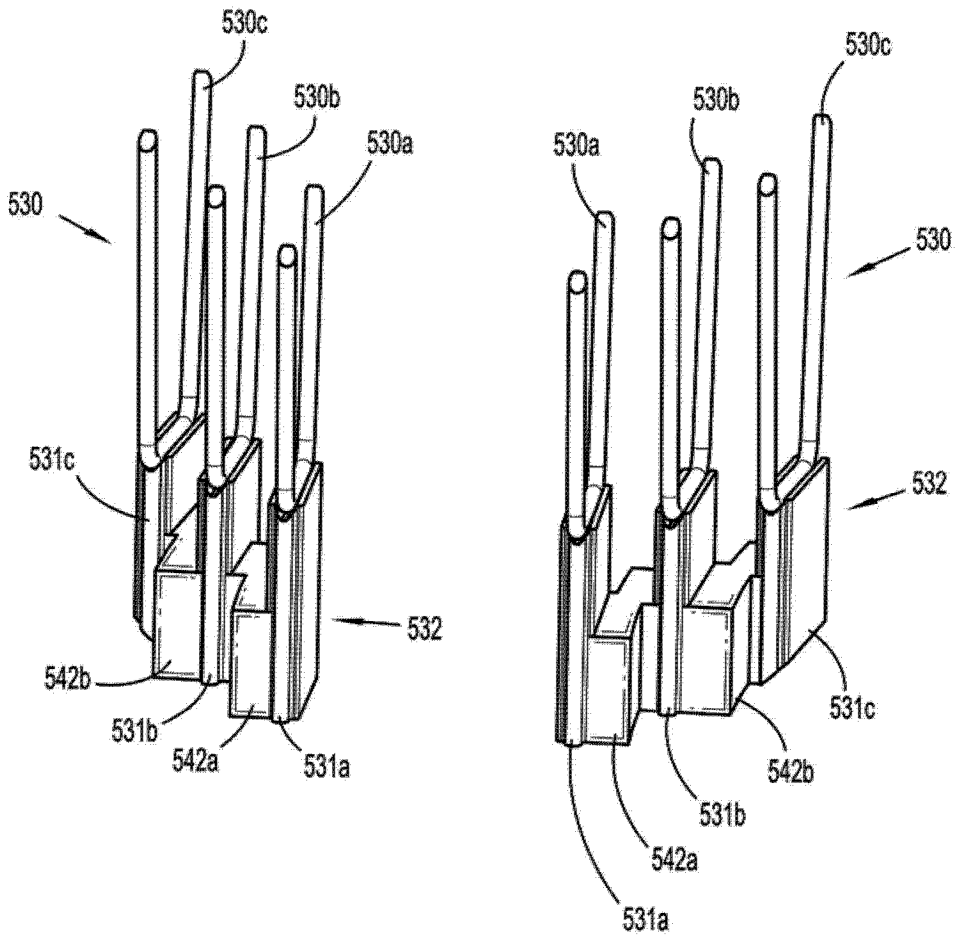


图 22

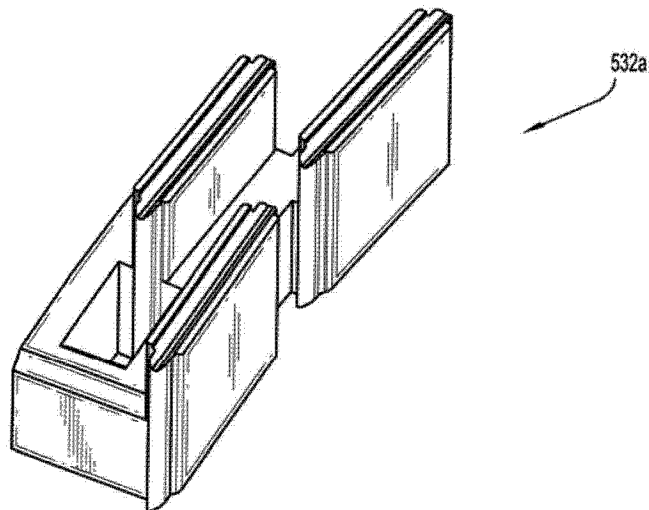


图 23

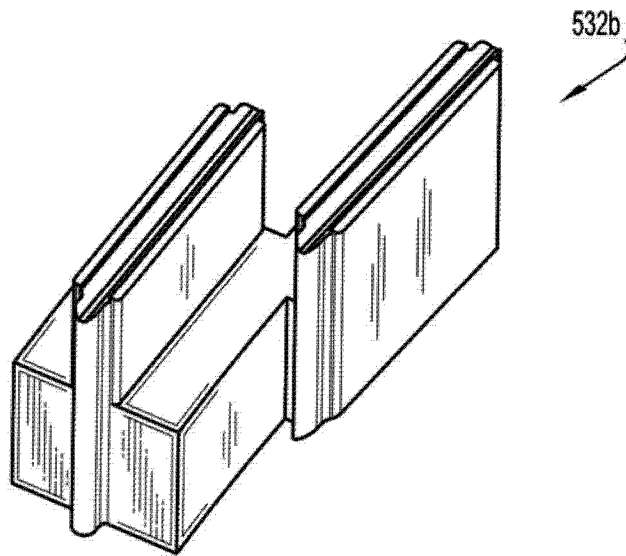


图 24

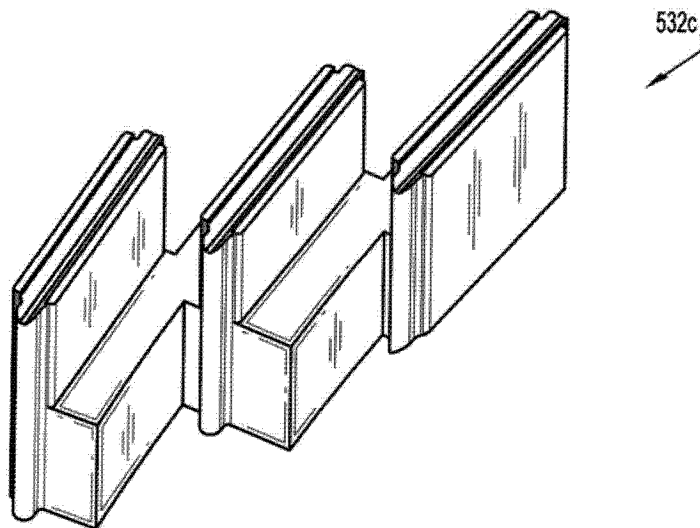


图 25

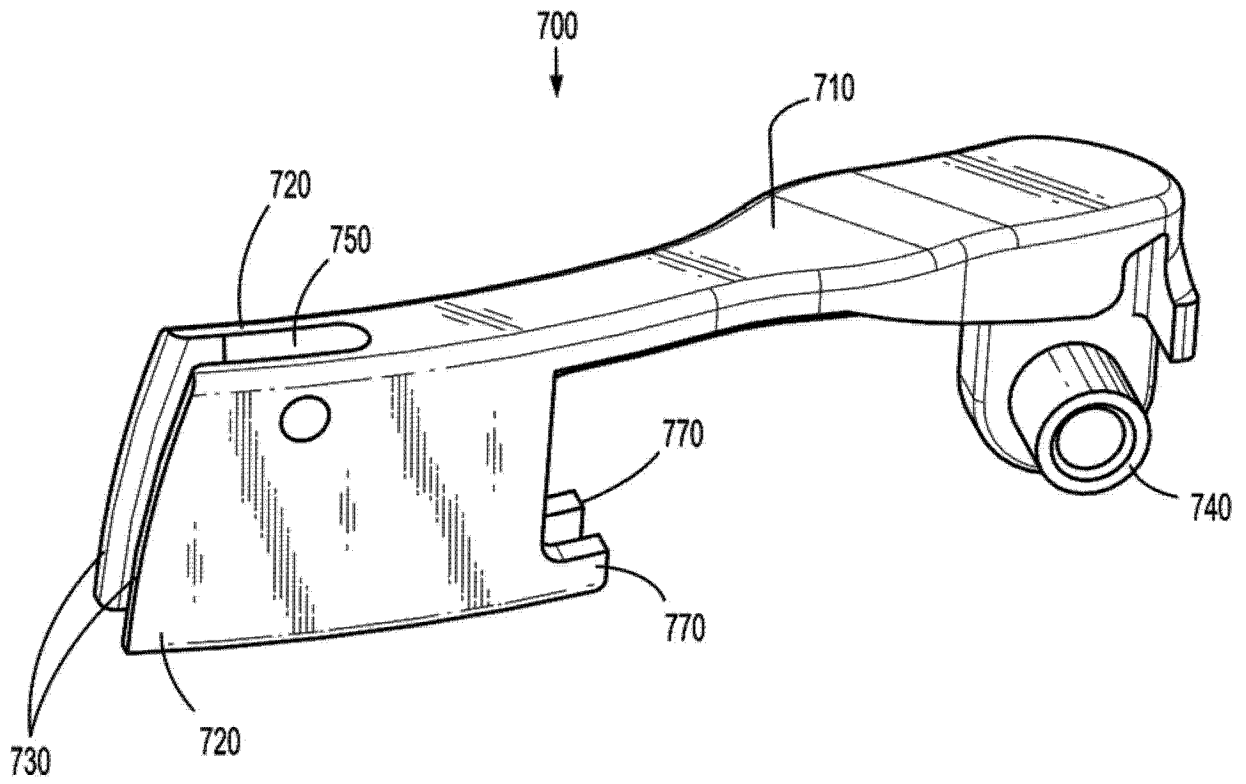


图 26

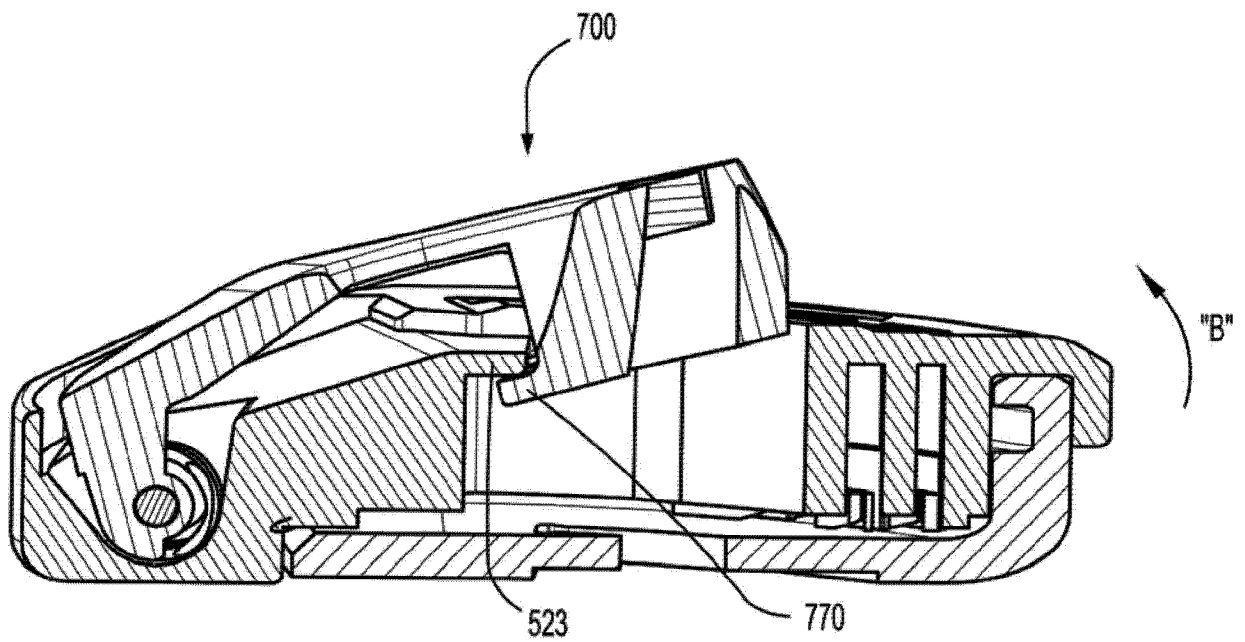


图 27

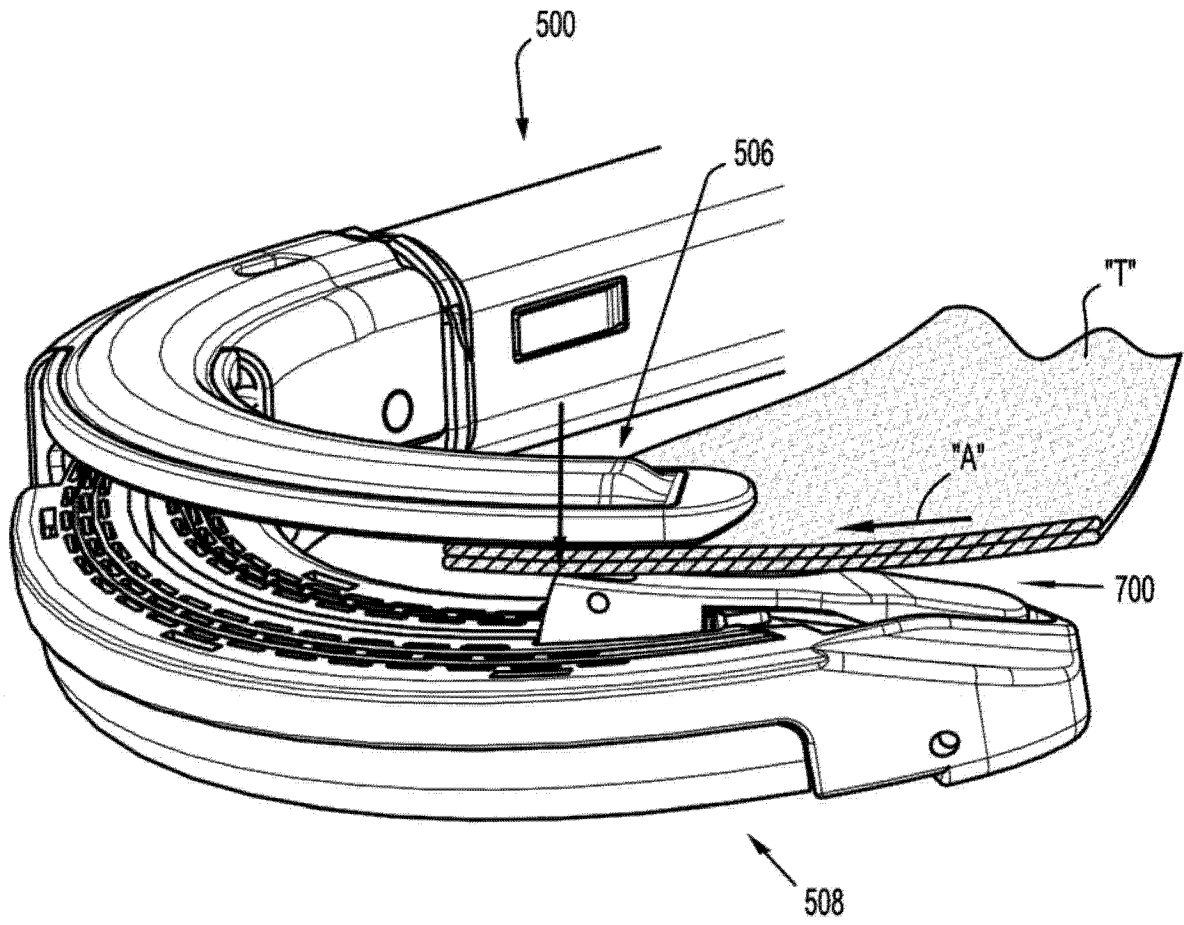


图 28

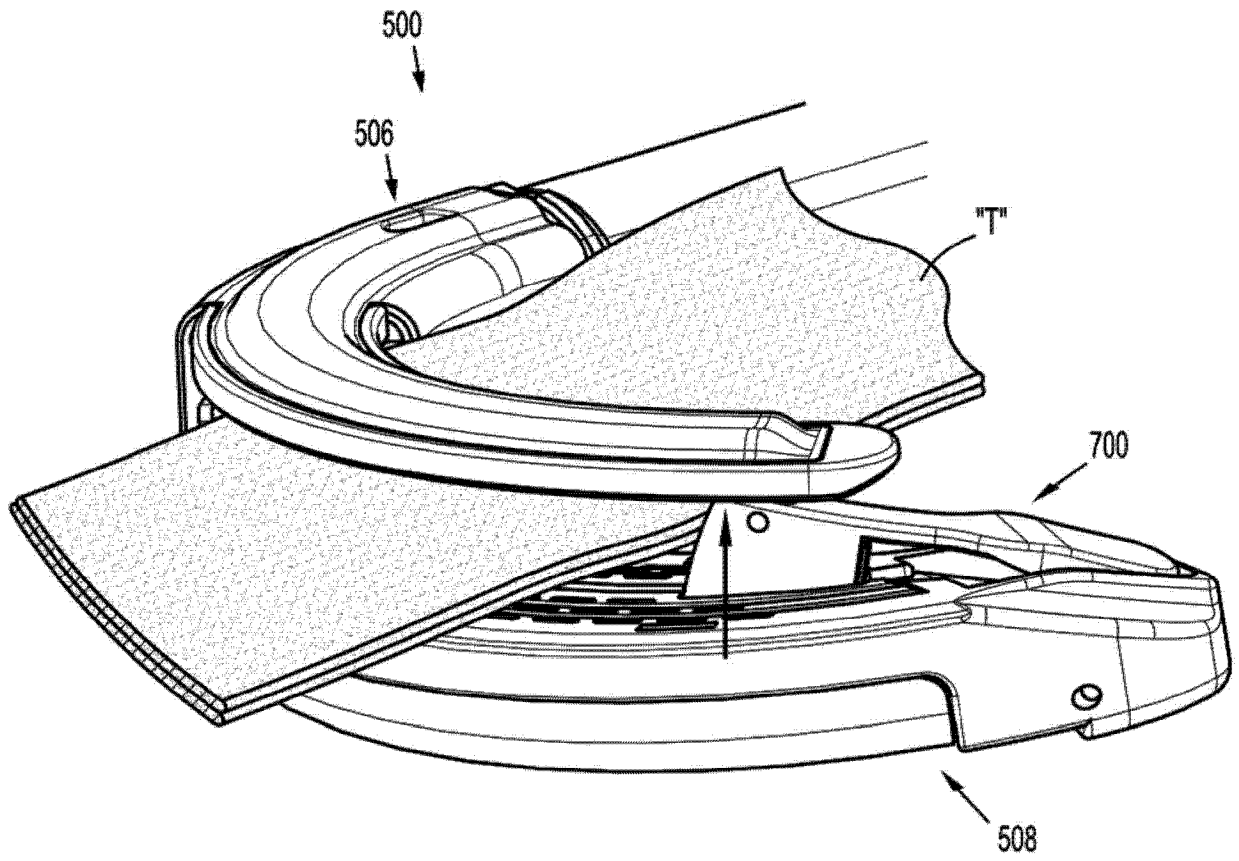


图 29

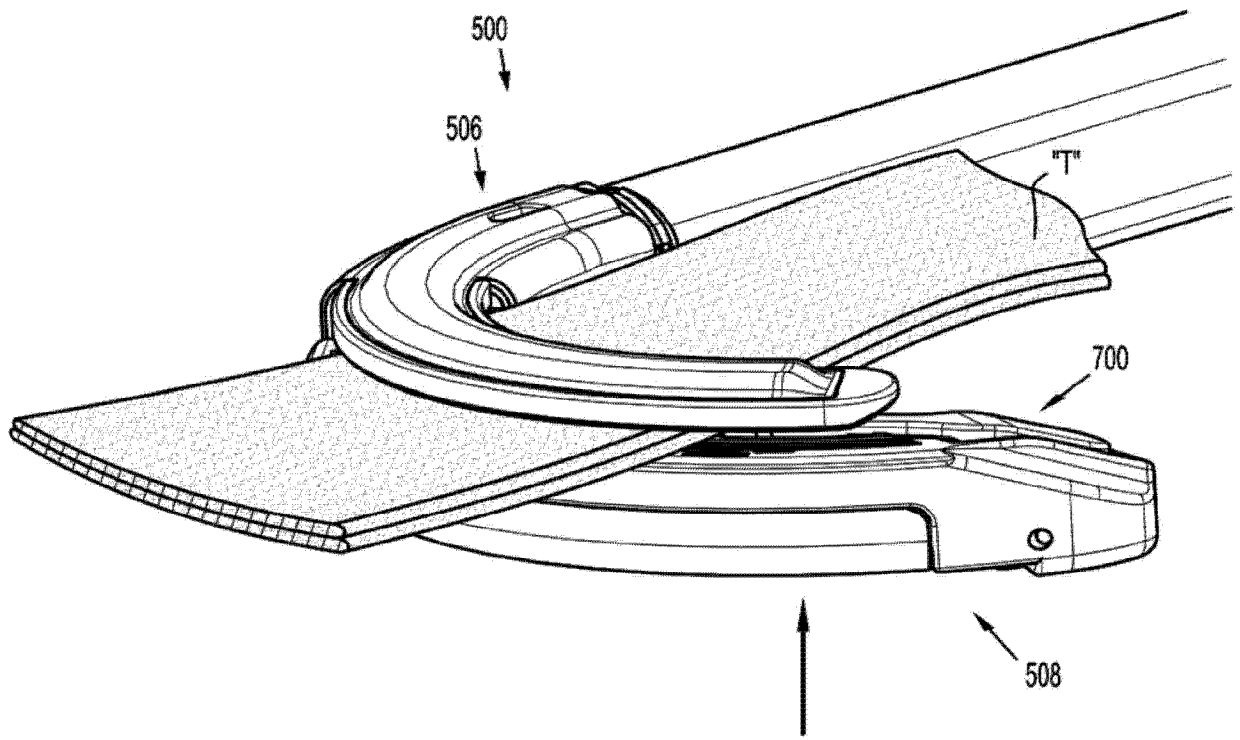


图 30

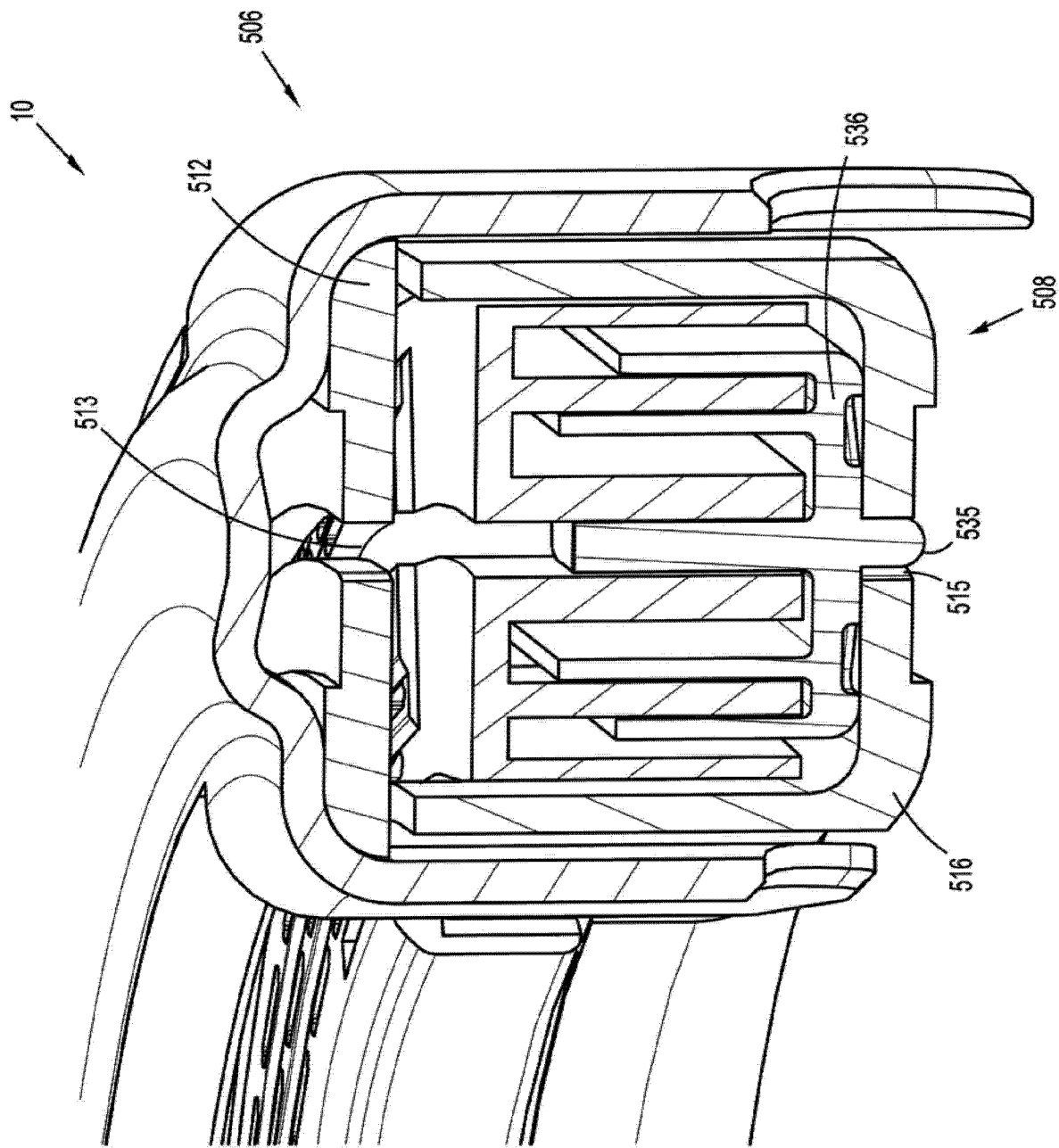


图 31

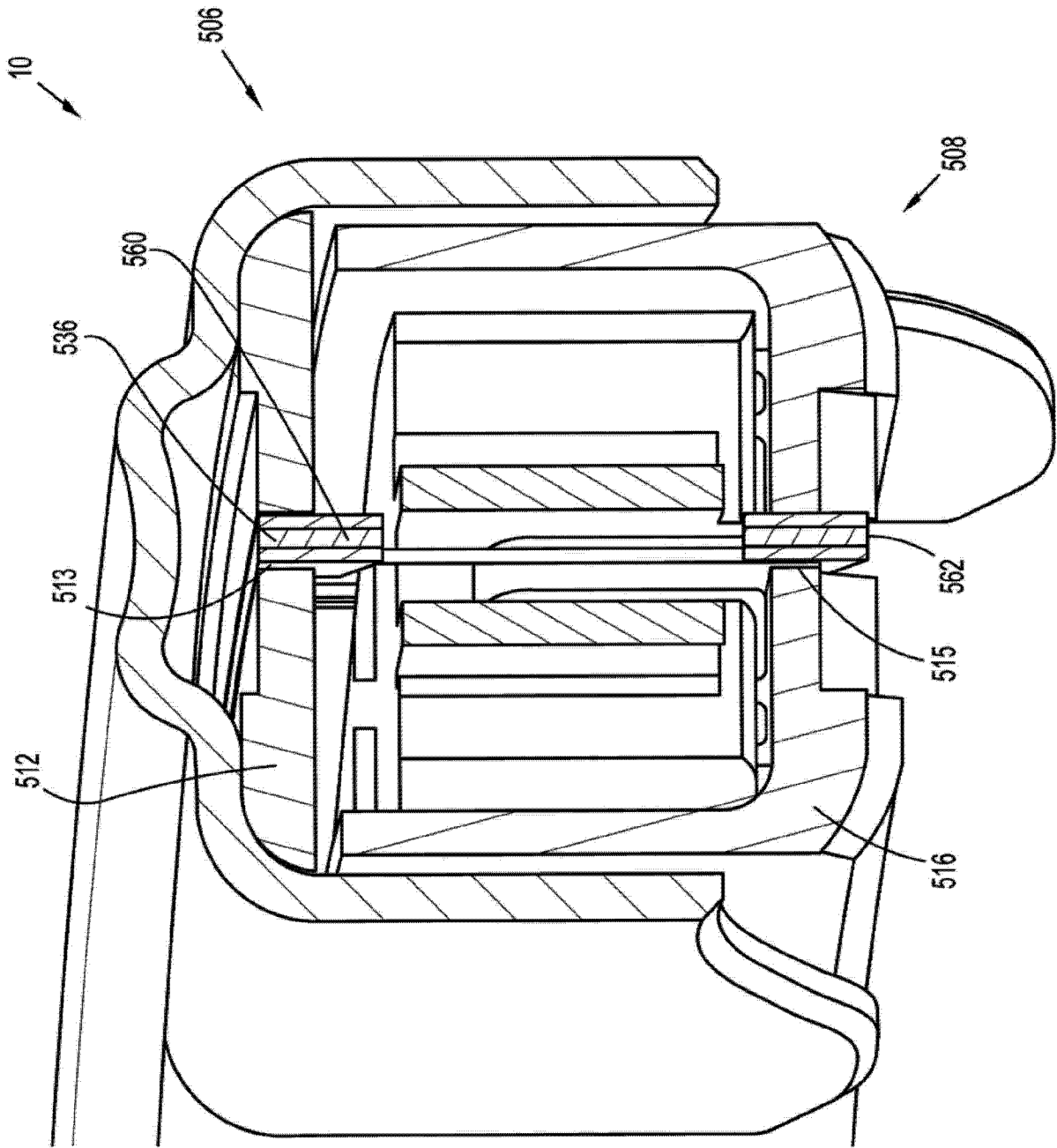


图 32

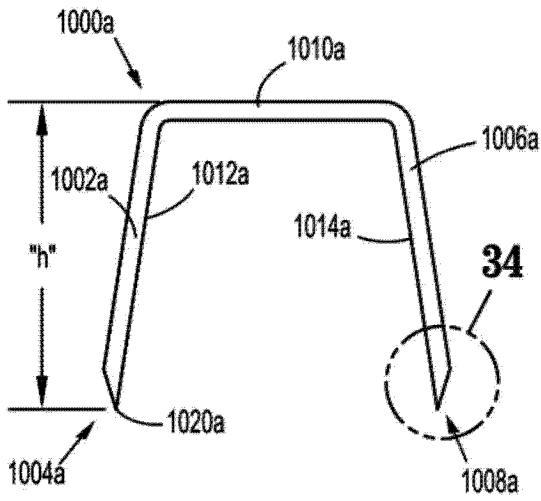


图 33

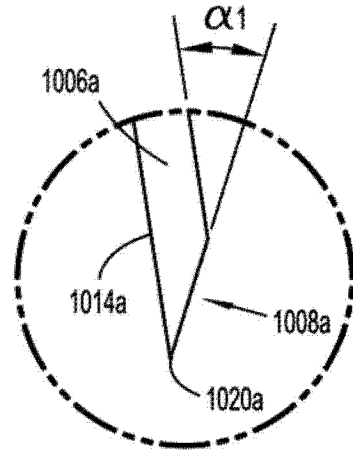


图 34

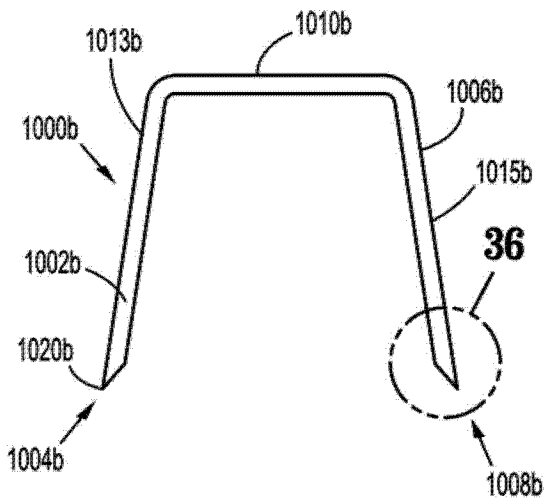


图 35

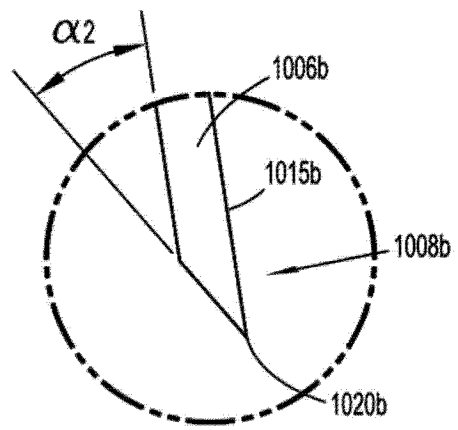


图 36

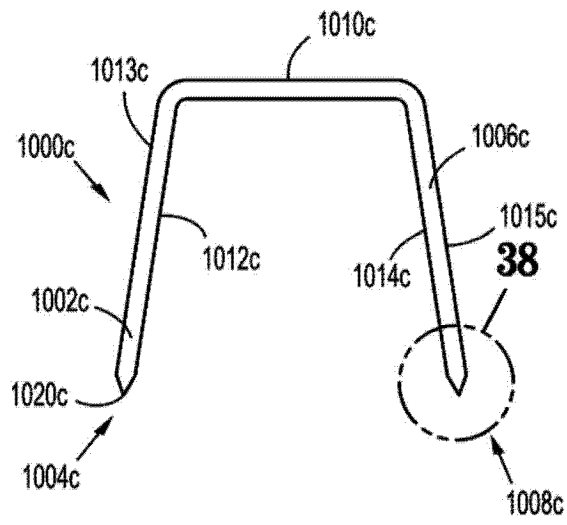


图 37

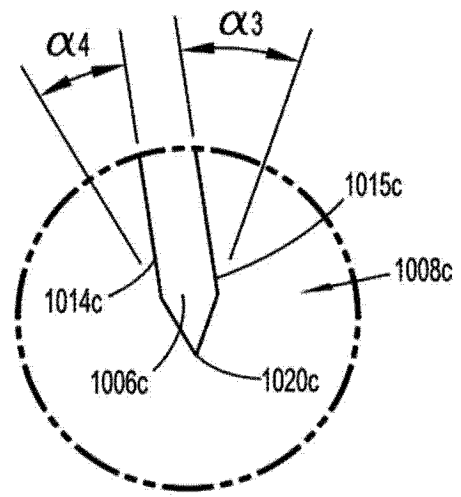


图 38

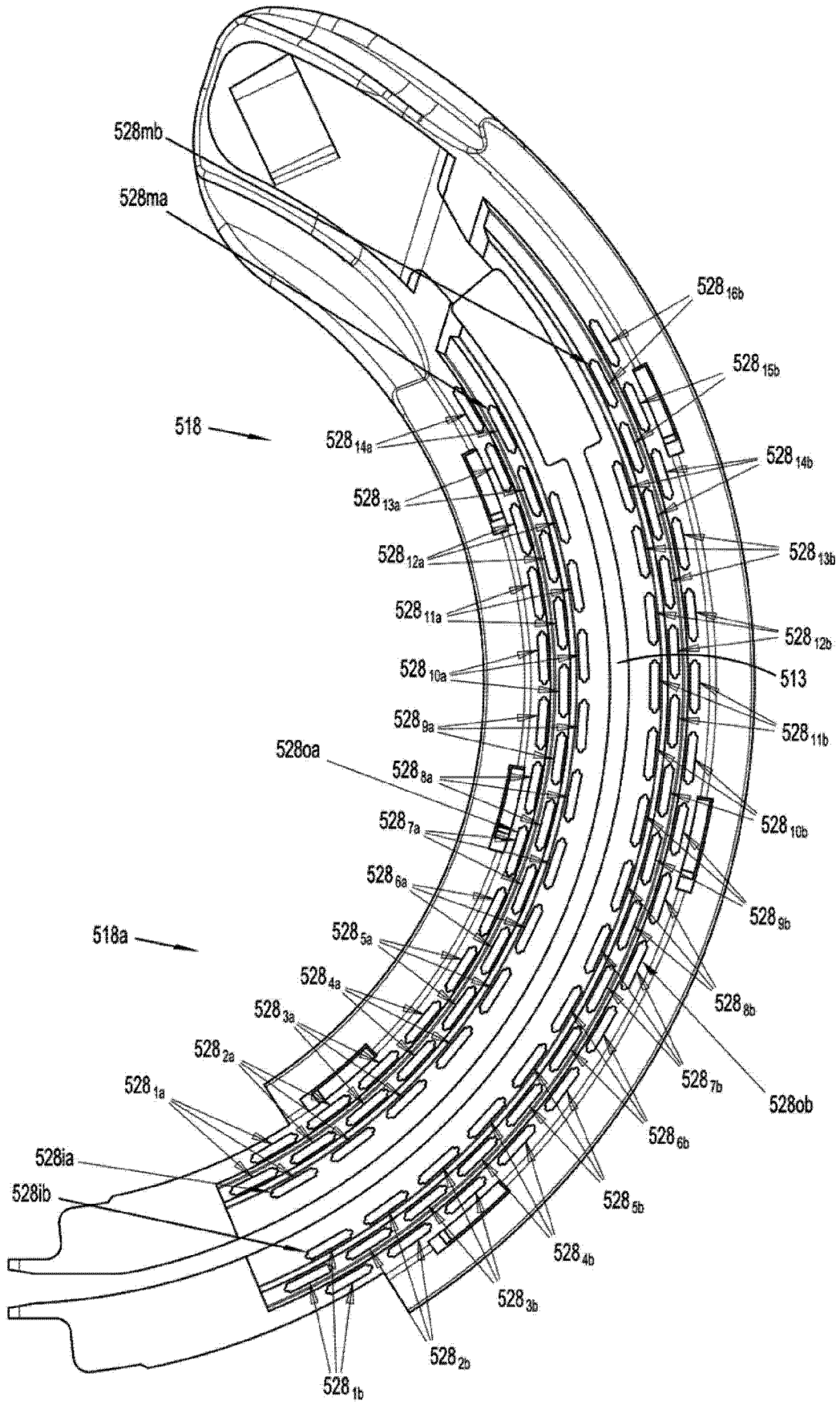


图 39

专利名称(译)	用于手术地结合组织的手术仪器及与其一起使用的装载单元		
公开(公告)号	CN204274538U	公开(公告)日	2015-04-22
申请号	CN201420603723.6	申请日	2014-10-17
[标]申请(专利权)人(译)	柯惠有限合伙公司		
申请(专利权)人(译)	柯惠LP公司		
当前申请(专利权)人(译)	柯惠LP公司		
[标]发明人	拉塞尔埃斯特雷拉		
发明人	拉塞尔·埃斯特雷拉		
IPC分类号	A61B17/072		
CPC分类号	A61B17/068 A61B2017/07221 A61B17/064 A61B17/07207 A61B2017/00473 A61B2017/07271		
代理人(译)	黄威 徐爱萍		
优先权	14/056198 2013-10-17 US		
外部链接	Espacenet SIPO		

摘要(译)

本实用新型公开了用于手术地结合组织的手术仪器及与其一起使用的装载单元。所述仪器包括手柄组件、内窥镜部、一对钳夹构件以及多个吻合钉。所述内窥镜部限定了纵向轴线。所述一对钳夹构件邻近所述内窥镜部的远侧端部布置并且从其大致向远侧延伸。每个所述钳夹构件相对于所述纵向轴线纵向弯曲。至少一个所述钳夹构件相对于另一个钳夹构件能够在打开位置以及接近位置之间移动以接合其间的体组织。多个吻合钉至少部分地布置在第二钳夹构件内。每个吻合钉包括从后跨部悬出的一对钉腿。每个钉腿包括限定了第一角度 α_1 的吻合钉末端，第一角度 α_1 在大约 25° 和大约 35° 之间。

