



(12)发明专利申请

(10)申请公布号 CN 110353773 A

(43)申请公布日 2019. 10. 22

(21)申请号 201810318373.1

(22)申请日 2018.04.10

(71)申请人 合肥赫博医疗器械有限责任公司
地址 230088 安徽省合肥市高新区柏堰科
技园柏堰湾路200号信维科技产业园2
幢403

(72)发明人 凌安东 凌斌

(51) Int. Cl.
A61B 17/34(2006.01)

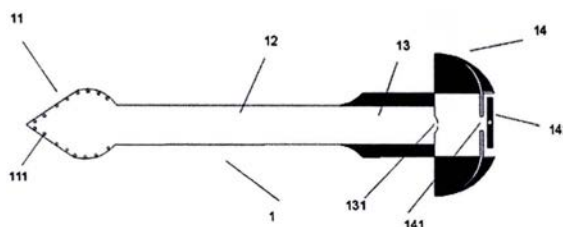
权利要求书1页 说明书2页 附图2页

(54)发明名称

返流气声警示腹壁穿刺器

(57)摘要

本发明公开了一种腹腔镜手术用的返流气声警示腹壁穿刺器,其特征是外鞘管内设置有发声内锥管,其中发声内锥管由进气孔锥体部,气体通道部,锥管发声部,出气孔握堵部依次连接组成,全程管内腔隙相通,外鞘管由通行管,充气管阀,气阀组成。进气孔锥体部是中空的顶端呈锥体状的结构,表面具有单个或多个孔而使内外相通,气体通道部为中空的管状结构,锥管发声部为管状结构,气体通过时制造声音,出气孔握堵部为中空结构,在其表面设置有出气孔而使内外相通,出气孔设置有闭合开关。发声内锥管置入外鞘管内,可穿刺通过腹壁置入已充气呈高压状态的腹腔内,腹腔内气体可经过进气孔,并于出气孔或充气管阀排出而产生声音,提示进气孔锥体部已进入了腹腔,避免穿刺过深而损伤腹腔内肠管等脏器。



1. 一种腹腔镜手术用的返流气声警示腹壁穿刺器,其特征是在外鞘管(2)内设置有发声内锥管(1)。

2. 一种腹腔镜手术用的返流气声警示腹壁穿刺器,其中发声内锥管(1)是中空的顶端呈锥管状的结构,可由进气孔锥体部(11),气体通道部(12),锥管发声部(13),出气孔握堵部(14)依次连接组成,全程管内腔隙相通。

3. 一种腹腔镜手术用的返流气声警示腹壁穿刺器,其中进气孔锥体部(11)是中空的顶端呈锥体状的结构,表面具有单个或多个孔(111)而使内外相通。

4. 一种腹腔镜手术用的返流气声警示腹壁穿刺器,其中气体通道部(12)为中空的管状结构。

5. 一种腹腔镜手术用的返流气声警示腹壁穿刺器,其中锥管发声部(13)为管状结构,其内可设置有气体通过时制造声音的声带装置(131)。

6. 一种腹腔镜手术用的返流气声警示腹壁穿刺器,其中出气孔握堵部(14)为中空结构,在其表面设置有出气孔(141)而使内外相通,出气孔可设置有闭合开关(142)。

返流气声警示腹壁穿刺器

技术领域

[0001] 本发明涉及一种腹腔镜手术用的腹壁穿刺器。

背景技术

[0002] 传统开腹手术创伤大,近年来腹腔镜手术广泛应用,创伤小,恢复快,其是应用腹壁穿刺器在腹壁穿刺形成单个或多个细小的管道,以便腹腔镜和手术器械出入腹腔实施手术操作。但是,腹腔镜手术时首个腹壁穿刺器穿刺进入腹腔多采用盲穿,即医生凭借手部感触到的“突空感”而推测穿刺器已经进入腹腔,此种感觉时常出现错觉,可能造成穿刺器没有进入腹腔而不能手术,或穿刺进入过深有可能损伤肠管或血管等腹腔内脏器,严重者危及生命。

发明内容

[0003] 本发明公开了一种腹腔镜手术用的返流气声警示腹壁穿刺器,其特征是由发声内锥管和外鞘管组成,其中发声内锥管由进气孔锥体部,气体通道部,锥管发声部,出气孔握堵部依次连接组成,全程管内腔隙相通,外鞘管由通行管,充气管阀,气阀组成。进气孔锥体部是中空的锥体状结构,表面具有单个或多个孔而使内外相通,气体通道部为中空的管状结构,锥管发声部为管状结构,其内可设置有气体通过时制造声音的装置,出气孔握堵部为中空结构,在其表面设置有出气孔而使内外相通,出气孔可设置有闭合开关。发声内锥管置入外鞘管内,可穿刺置入已充气呈高压状态的腹腔内,腹腔内气体可经过出气孔或充气管阀排出而产生声音,提示进气孔锥体部已进入了腹腔,避免穿刺过深而损伤腹腔内肠管等脏器。

[0004] 本发明为解决技术问题采用如下技术方案:

发明一种腹腔镜手术用的返流气声警示腹壁穿刺器,其特征是包括了发声内锥管和外鞘管。

[0005] 一种腹腔镜手术用的返流气声警示腹壁穿刺器,包括了发声内锥管和外鞘管;

一种腹腔镜手术用的返流气声警示腹壁穿刺器,其中发声内锥管由进气孔锥体部,气体通道部,锥管发声部,出气孔握堵部依次连接组成,全程管内腔隙相通;

一种腹腔镜手术用的返流气声警示腹壁穿刺器,其中进气孔锥体部是中空的顶端呈锥体状的结构,表面具有单个或多个孔而使内外相通;

一种腹腔镜手术用的返流气声警示腹壁穿刺器,其中气体通道部为中空的管状结构。

[0006] 一种腹腔镜手术用的返流气声警示腹壁穿刺器,其中锥管发声部为管状结构,其内可设置有气体通过时制造声音的声带装置。

[0007] 一种腹腔镜手术用的返流气声警示腹壁穿刺器,其中出气孔握堵部为中空结构,在其表面设置有出气孔而使内外相通,出气孔可设置有闭合开关。

[0008] 一种腹腔镜手术用的返流气声警示腹壁穿刺器,其中外鞘管由通行管,充气管阀,气阀组成。

附图说明

[0009] 图1是本发明返流气声警示腹壁穿刺器的发声内锥管的示意图；

图2是本发明返流气声警示腹壁穿刺器的外鞘管的示意图；

图3是本发明返流气声警示腹壁穿刺器使用状态示意图。

具体实施方式

[0010] 在腹壁穿刺器穿刺前,应用气腹针穿刺进入腹腔,经过气腹针充气造成腹腔内高压,达到14mmHg左右。

[0011] 将发声内锥管(1)置入外鞘管(2)内,外鞘管由通行管(21),气阀(22),充气管阀(23)组成。手握出气孔握堵部(14)将进气孔锥体部(11)穿刺经过腹壁(3)进入腹腔。

[0012] 当闭合开关(142)呈开放状态,充气管阀(23)呈关闭状态时,腹腔内气体依次经过进气孔锥体部(11),气体通道部(12),锥管发声部(13),出气孔握堵部(14)的出气孔(141)返流出体外,气流经过锥管发声部(13)时声带装置(131)颤动产生声音,提示进气孔锥体部(11)已进入了腹腔,避免穿刺过深而损伤腹腔内肠管(4)等脏器。术者手握出气孔握堵部(14)可以持续采用手掌封堵出气孔(141),也可以关闭闭合开关(142),避免腹腔内气体过度溢出。退出发声内锥管(1),留置外鞘管(2)于腹壁(3),并经过外鞘管(2)置入腹腔镜观察盆腹腔指导手术。

[0013] 当闭合开关(142)呈关闭状态,充气管阀(23)呈开放状态时,腹腔内气体依次经过进气孔锥体部(11),再进入外鞘管(2)的通行管(21)内,经过充气管阀(23)返流出体外,气流排出时产生声音,也提示进气孔锥体部(11)已进入了腹腔。

[0014] 上述实施例只是对本发明的优选实施方式进行了描述,并非对本发明范围进行限定,在不脱离本发明设计精神实质的前提下,对本发明所做的等效变换或修饰,都应涵盖在本发明的保护范围之内。

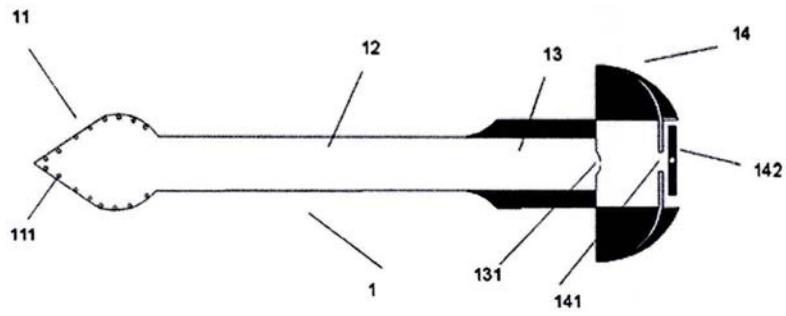


图1

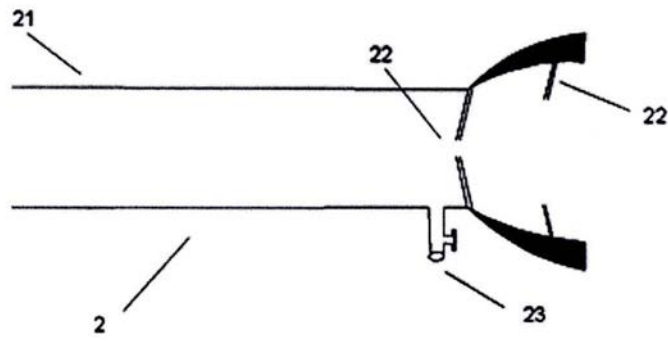


图2

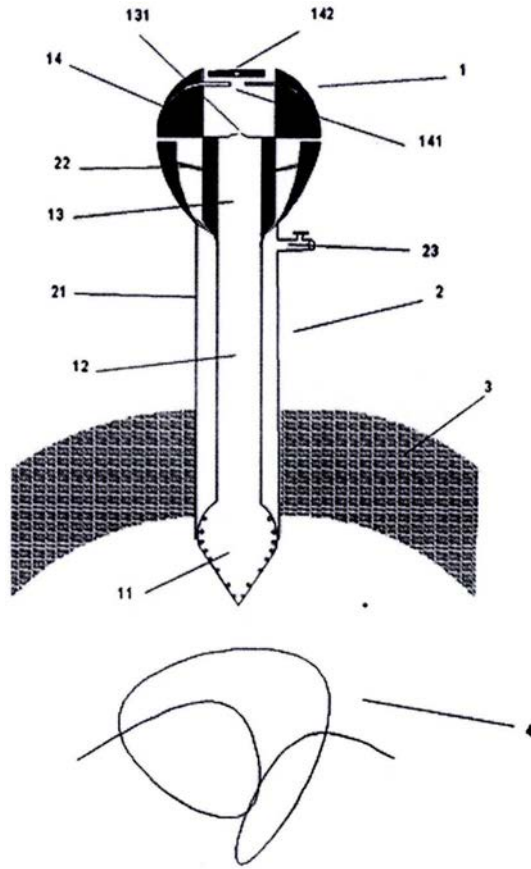


图3

专利名称(译)	返流气声警示腹壁穿刺器		
公开(公告)号	CN110353773A	公开(公告)日	2019-10-22
申请号	CN201810318373.1	申请日	2018-04-10
[标]发明人	凌安东 凌斌		
发明人	凌安东 凌斌		
IPC分类号	A61B17/34		
外部链接	Espacenet SIPO		

摘要(译)

本发明公开了一种腹腔镜手术用的返流气声警示腹壁穿刺器，其特征是外鞘管内设置有发声内锥管，其中发声内锥管由进气孔锥体部，气体通道部，锥管发声部，出气孔握堵部依次连接组成，全程管内腔隙相通，外鞘管由通行管，充气管阀，气阀组成。进气孔锥体部是中空的顶端呈锥体状的结构，表面具有单个或多个孔而使内外相通，气体通道部为中空的管状结构，锥管发声部为管状结构，气体通过时制造声音，出气孔握堵部为中空结构，在其表面设置有出气孔而使内外相通，出气孔设置有闭合开关。发声内锥管置入外鞘管内，可穿刺通过腹壁置入已充气呈高压状态的腹腔内，腹腔内气体可经过进气孔，并于出气孔或充气管阀排出而产生声音，提示进气孔锥体部已进入了腹腔，避免穿刺过深而损伤腹腔内肠管等脏器。

