



(12)发明专利申请

(10)申请公布号 CN 109567725 A

(43)申请公布日 2019.04.05

(21)申请号 201910061293.7

(22)申请日 2019.01.23

(71)申请人 张伟

地址 550001 贵州省贵阳市云岩区贵医街  
28号

申请人 张宇轩 许良璧

(72)发明人 张伟 张宇轩 许良璧

(74)专利代理机构 贵阳东圣专利商标事务有限  
公司 52002

代理人 于俊汉

(51)Int.Cl.

A61B 1/00(2006.01)

A61B 1/005(2006.01)

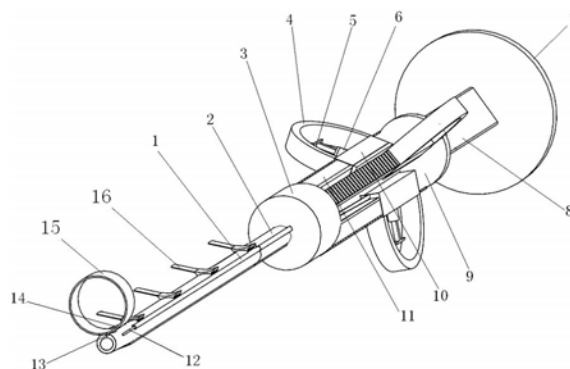
权利要求书1页 说明书3页 附图5页

(54)发明名称

可调节方向的内镜副钳子管道

(57)摘要

本发明公开了一种可调节方向的内镜副钳子管道,其中:在支撑座、滑轨座之间固定安装有滑轨,滑轨外面套有滑套,滑套上固定安装有滑动拉手、卡子座,卡子座套在卡子拉手下端,卡子拉手下端头设置有卡子,卡子卡在滑轨上面设置的若干卡槽内,支撑座上插入套管固定,套管套在拉线外面,拉线两端头分别固定连接滑套、支撑管一端,套管、固定卡条粘接在支撑管一端外面,支撑管一端头上用橡胶粘接内视镜座下面,内视镜座侧面、支撑管外面分别连接连接条两端,支撑管另一端穿入支撑座、滑轨座、连接块从密封座穿出固定,滑轨座、密封座之间用连接块连接。本发明可控制插入管软方向,防止对患者消化道的伤害;发现病灶后,可调整先端部动作。



1. 一种可调节方向的内镜副钳子管道,其特征在于;在支撑座(3)、滑轨座(9)之间固定安装有滑轨(11),滑轨(11)外面套有滑套(10),滑套(10)上固定安装有滑动拉手(4)、卡子座(6),卡子座(6)套在卡子拉手(5)下端,卡子座(6)内、卡子拉手(5)下端外面安装有弹簧(17),卡子拉手(5)下端头设置有连接为一体的卡子(18),卡子(18)卡在滑轨(11)上面设置的若干卡槽内,支撑座(3)上插入套管(1)固定,套管(1)套在拉线(12)外面,拉线(12)两端头分别固定连接滑套(10)、支撑管(2)一端,套管(1)、固定卡条(16)粘接在支撑管(2)一端外面,支撑管(2)一端头上用弹性好的橡胶(13)粘接内视镜座(15)下面,内视镜座(15)侧面、支撑管(2)外面分别连接连接条(14)两端,支撑管(2)另一端穿入支撑座(3)、滑轨座(9)、连接块(8)从密封座(7)穿出固定,滑轨座(9)、密封座(7)之间用连接块(8)连接。

2. 如权利要求1所述的可调节方向的内镜副钳子管道,其中:所述支撑座(3)、滑轨座(9)之间固定安装有三个等距环形排列的滑轨(11)。

3. 如权利要求1所述的可调节方向的内镜副钳子管道,其中:所述滑套(10)、滑动拉手(4)、卡子拉手(5)、卡子座(6)、弹簧(17)、卡子(18)各有三个。

4. 如权利要求1所述的可调节方向的内镜副钳子管道,其中:所述套管(1)、拉线(12)各有三条。

5. 如权利要求4所述的可调节方向的内镜副钳子管道,其中:所述套管(1)、拉线(12)各有三条,三条套管(1)、三条拉线(12)、一个内视镜座(15)成十字型排列在支撑管(2)外面一端周围。

6. 如权利要求1所述的可调节方向的内镜副钳子管道,其中:所述套管(1)、支撑管(2)采用可弯曲35-60度的塑料管。

7. 如权利要求1所述的可调节方向的内镜副钳子管道,其中:所述拉线(12)采用钢丝。

8. 如权利要求1所述的可调节方向的内镜副钳子管道,其中:所述支撑管(2)另一端穿入支撑座(3)、滑轨座(9)、连接块(8)从密封座(7)穿出的端头上粘接有弹性材料做成的固定环(19)。

## 可调节方向的内镜副钳子管道

### 技术领域

[0001] 本发明涉及医疗技术领域,具体涉及一种可调节方向的内镜副钳子管道。

### 背景技术

[0002] 消化内镜检查是一种医学检查方式,消化内镜检查能观察到被检查部位情况,可通过对可疑病变部位进行病理活检及细胞学检查,明确诊断,是消化道病变的首选检查方法。它借助一条纤细、柔软的管子伸入消化道中,医生可以直接观察消化道病变。消化内镜检查是利用一条塑胶包裹导光纤维的细长管子,前端装有内视镜,由嘴及肛门中伸入受检者的消化道,由光源器所发出强光,经光纤纤维可使光转弯,让医师从另一端清楚地观察消化道内各部位状况。现有的消化内镜均为软式消化内镜,软式消化内镜有效防止戳破患者消化道,其缺点在于当检查到可疑病灶部位时,需要精确控制先端部转向,使先端部能够准确对准病灶位置,由于现有软式消化内镜的整个插入管都是软的,医务人员在调整先端部方向时,容易导致整个消化内镜插入管均发生一定弯曲变形,干涉先端部的弯曲方向,导致先端部的方向无法控制。

### 发明内容

[0003] 本发明的目的在于克服上述缺点而提供一种可控制插入管软方向,防止对患者消化道的伤害;发现病灶后,可调整先端部动作的可调节方向的内镜副钳子管道。

[0004] 本发明的目的及解决其主要技术问题是采用以下技术方案来实现的:

本发明的一种可调节方向的内镜副钳子管道,其特征在于:在支撑座、滑轨座之间固定安装有滑轨,滑轨外面套有滑套,滑套上固定安装有滑动拉手、卡子座,卡子座套在卡子拉手下端,卡子座内、卡子拉手下端外面安装有弹簧,卡子拉手下端头设置有连接为一体的卡子,卡子卡在滑轨上面设置的若干卡槽内,支撑座上插入套管固定,套管套在拉线外面,拉线两端头分别固定连接滑套、支撑管一端,套管、固定卡条粘接在支撑管一端外面,支撑管一端头上用弹性好的橡胶粘接内视镜座下面,内视镜座侧面、支撑管外面分别连接连接条两端,支撑管另一端穿入支撑座、滑轨座、连接块从密封座穿出固定,滑轨座、密封座之间用连接块连接。

[0005] 其中:所述支撑座、滑轨座之间固定安装有三个等距环形排列的滑轨。

[0006] 其中:所述滑套、滑动拉手、卡子拉手、卡子座、弹簧、卡子各有三个。

[0007] 其中:所述套管、拉线各有三条。

[0008] 其中:所述套管、拉线各有三条,三条套管、三条拉线、一个内视镜座成十字型排列在支撑管外面一端周围。

[0009] 其中:所述套管、支撑管采用可弯曲35-60度的塑料管。

[0010] 其中:所述拉线采用钢丝。

[0011] 其中:所述支撑管另一端穿入支撑座、滑轨座、连接块从密封座穿出的端头上粘接有弹性材料做成的固定环。

[0012] 本发明与现有技术相比,具有明显的有益效果,由以上技术方案可知:本发明采用在支撑座、滑轨座之间固定安装有滑轨,滑轨外面套有滑套,滑套上固定安装有滑动拉手、卡子座,卡子座套在卡子拉手下端,卡子座内、卡子拉手下端外面安装有弹簧,卡子拉手下端头设置有连接为一体的卡子,卡子卡在滑轨上面设置的若干卡槽内,支撑座上插入套管固定,套管套在拉线外面,拉线两端头分别固定连接滑套、支撑管一端,套管、固定卡条粘接在支撑管一端外面,支撑管一端头上用弹性好的橡胶粘接内视镜座下面,内视镜座侧面、支撑管外面分别连接连接条两端,支撑管另一端穿入支撑座、滑轨座、连接块从密封座穿出固定,滑轨座、密封座之间用连接块连接。当内视镜座上的内视镜观察到消化道内可疑病灶部位时,需要调整支撑管内插入的器械方向时,用手握住滑动拉手,将两根手指放在卡子拉手上拉动卡子拉手,在推动滑动拉手,滑动拉手带动滑套,滑套带动拉线,拉线带动支撑管一端头弯曲,使支撑管端头和插入的器械方向改变,实现了可控制插入支撑管头的方向,防止对患者消化道的伤害,发现病灶后,可调整支撑管头先端部动作。

## 附图说明

[0013] 图1是本发明结构示意图1;

图2是本发明结构示意图2;

图3是本发明俯视图;

图4是本发明套管、支撑管、拉线的结构示意图;

图5是本发明滑套、滑轨的主视图;

图6是图5的A-A剖视图;

图7是本发明的滑轨、卡子的放大图;

图8是本发明支撑管、内视镜座的结构示意图;

图9是本发明支撑管、内视镜座的使用状态图;

图10是本发明固定卡条的结构示意图。

[0014] 图中标记:

1、套管,2、支撑管,3、支撑座,4、滑动拉手,5、卡子拉手,6、卡子座,7、密封座,8、连接块,9、滑轨座,10、滑套,11、滑轨,12、拉线,13、橡胶,14、连接条,15、内视镜座,16、固定卡条,17、弹簧,18、卡子,19、固定环。

## 具体实施方式

[0015] 下面结合附图和具体实施方式,对本发明作进一步说明。

[0016] 如图1-8所示,本发明的一种可调节方向的内镜副钳子管道,其特征在于:在支撑座3、滑轨座9之间固定安装有滑轨11,滑轨11外面套有滑套10,滑套10上固定安装有滑动拉手4、卡子座6,卡子座6套在卡子拉手5下端,卡子座6内、卡子拉手5下端外面安装有弹簧17,卡子拉手5下端头设置有连接为一体的卡子18,卡子18卡在滑轨11上面设置的若干卡槽内,支撑座3上插入套管1固定,套管1套在拉线12外面,拉线12两端头分别固定连接滑套10、支撑管2一端,套管1、固定卡条16粘接在支撑管2一端外面,支撑管2一端头上用弹性好的橡胶13粘接内视镜座15下面,内视镜座15侧面、支撑管2外面分别连接连接条14两端,支撑管2另一端穿入支撑座3、滑轨座9、连接块8从密封座7穿出固定,滑轨座9、密封座7之间用连接

块8连接。

[0017] 其中:所述支撑座3、滑轨座9之间固定安装有三个等距环形排列的滑轨11。

[0018] 其中:所述滑套10、滑动拉手4、卡子拉手5、卡子座6、弹簧17、卡子18各有三个。

[0019] 其中:所述套管1、拉线12各有三条。

[0020] 其中:所述套管1、拉线12各有三条,三条套管1、三条拉线12、一个内视镜座15成十字型排列在支撑管2外面一端周围。

[0021] 其中:所述套管1、支撑管2采用可弯曲35-60度的塑料管。

[0022] 其中:所述拉线12采用钢丝。

[0023] 其中:所述支撑管2另一端穿入支撑座3、滑轨座9、连接块8从密封座7穿出的端头上粘接有弹性材料做成的固定环19。

[0024] 使用时,参见图9,在内视镜座15上安装内视镜用若干固定卡条16绑定,将套管1、固定卡条16粘接在支撑管2一端插入患者消化道,当内视镜座15上的内视镜观察到消化道内可疑病灶部位时,需要调整支撑管内插入的器械方向时,用手握住滑动拉手,将两根手指放在卡子拉手上拉动卡子拉手,在推动滑动拉手,滑动拉手带动滑套,滑套带动拉线,拉线带动支撑管一端头弯曲,使支撑管插入的器械方向改变,器械从支撑管2内的光滑内壁另一端头十字型开口处插入,从套管1、固定卡条16粘接在支撑管2一端头穿出,支撑管2的内壁光滑,实现了可控制插入器械、支撑管2端头的方向,套管1、支撑管2、采用软管防止对患者消化道的伤害,发现病灶后,可调整先端部动作。

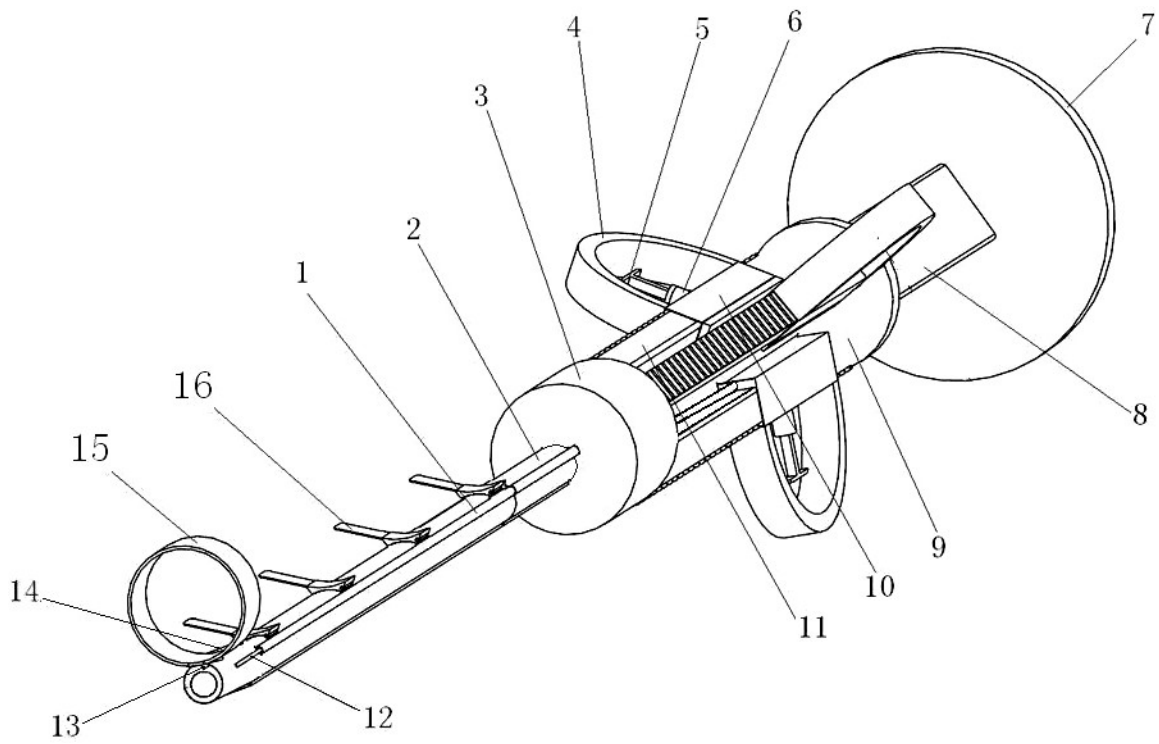


图1

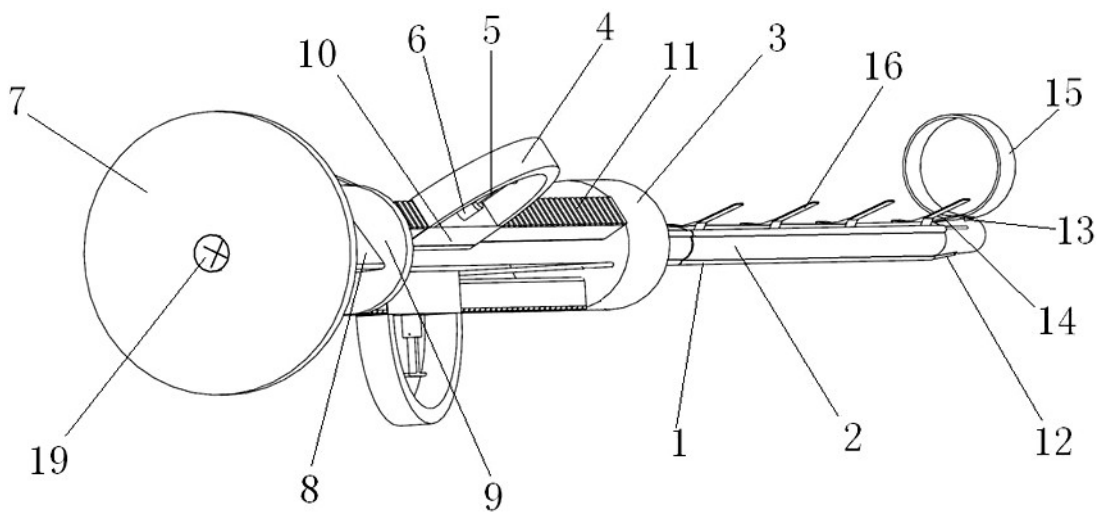


图2

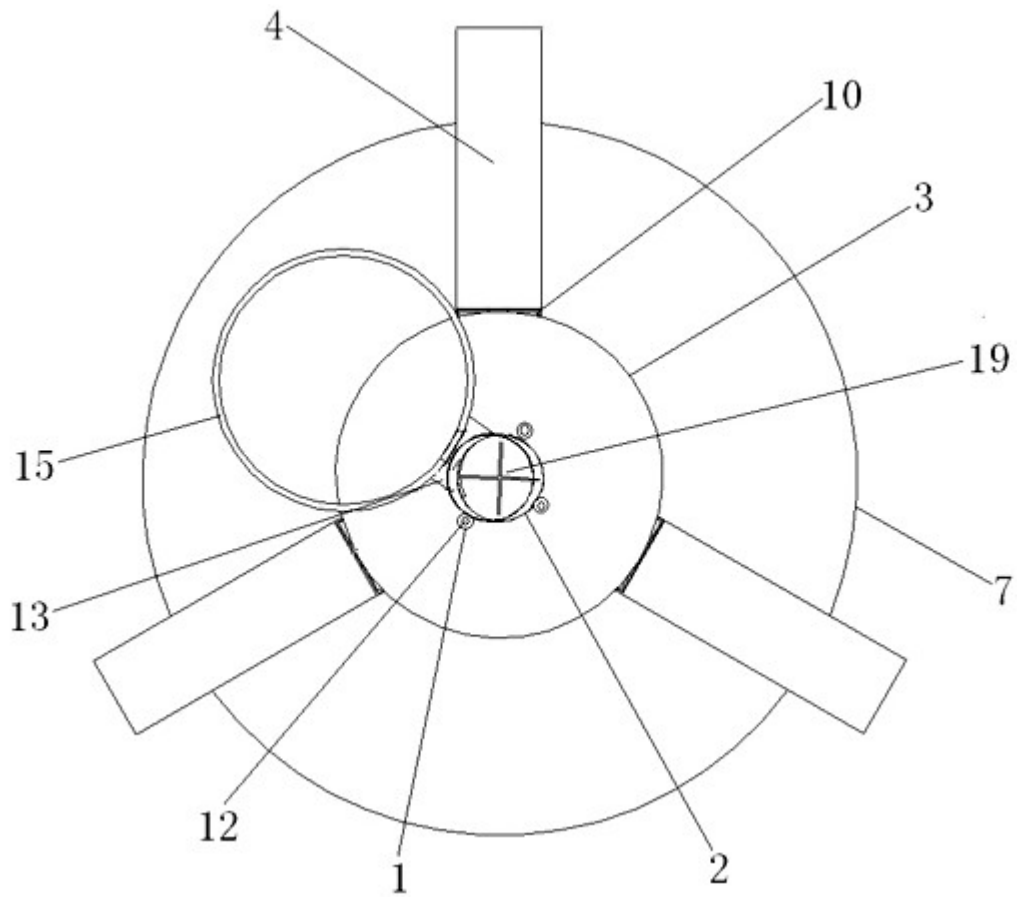


图3

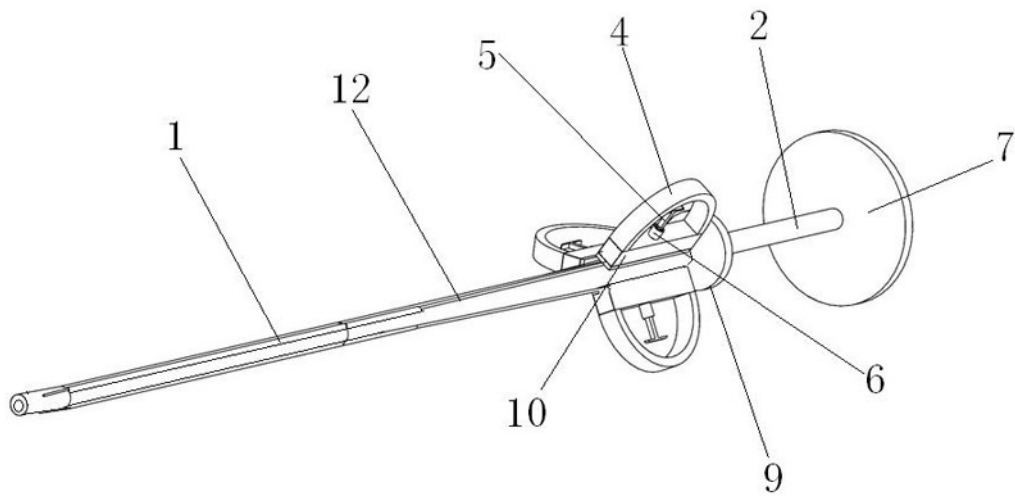


图4

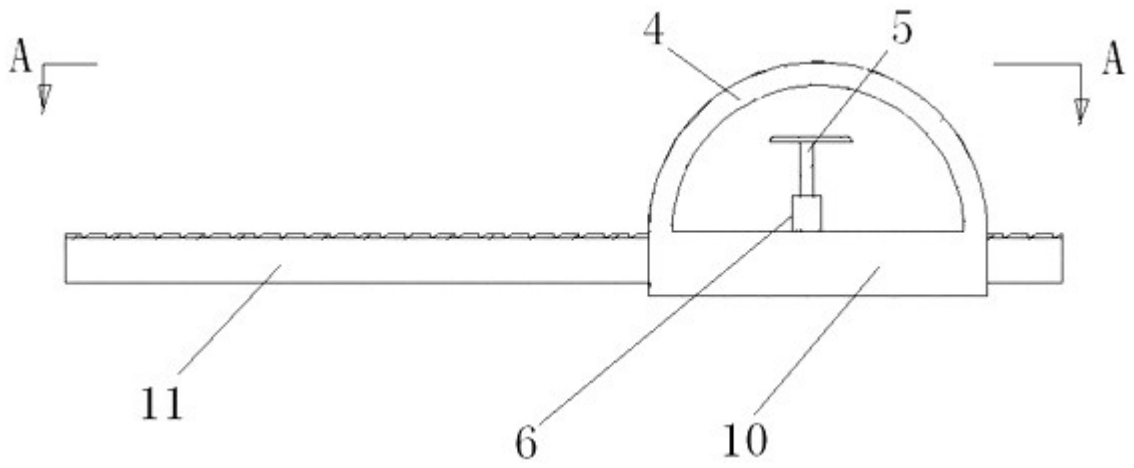


图5

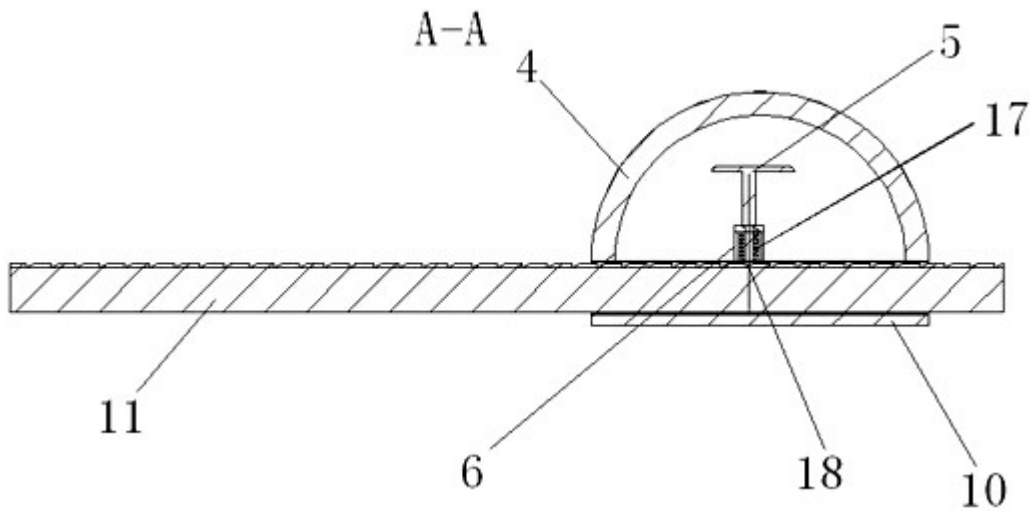


图6

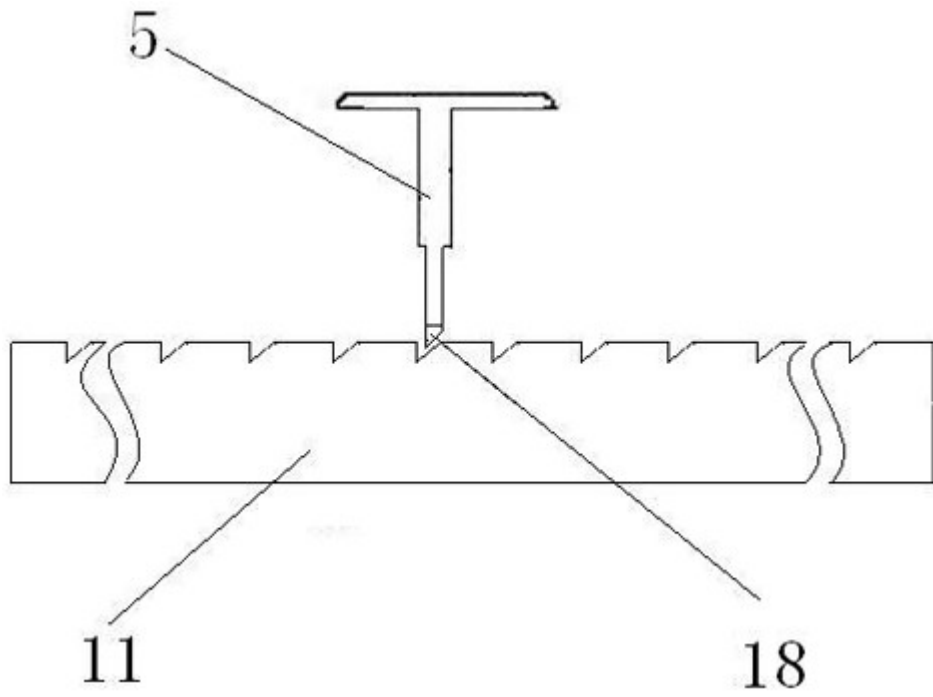


图7

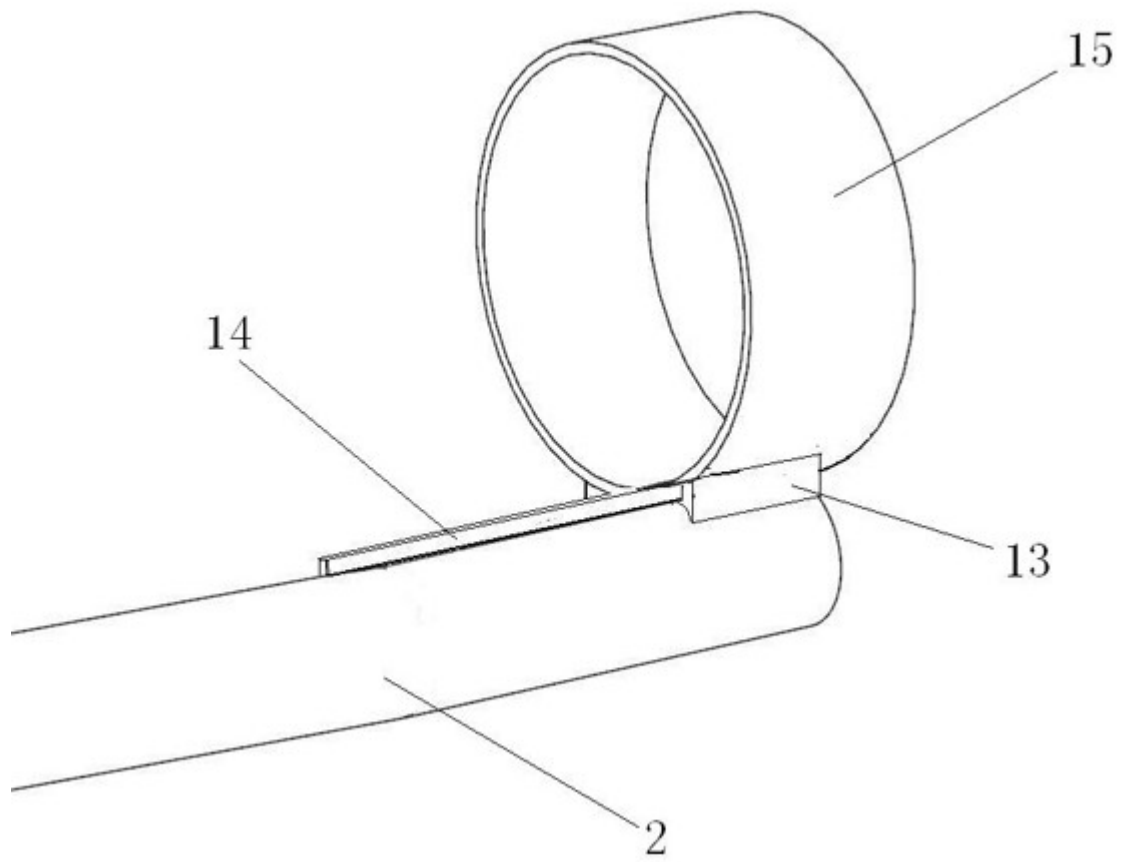


图8

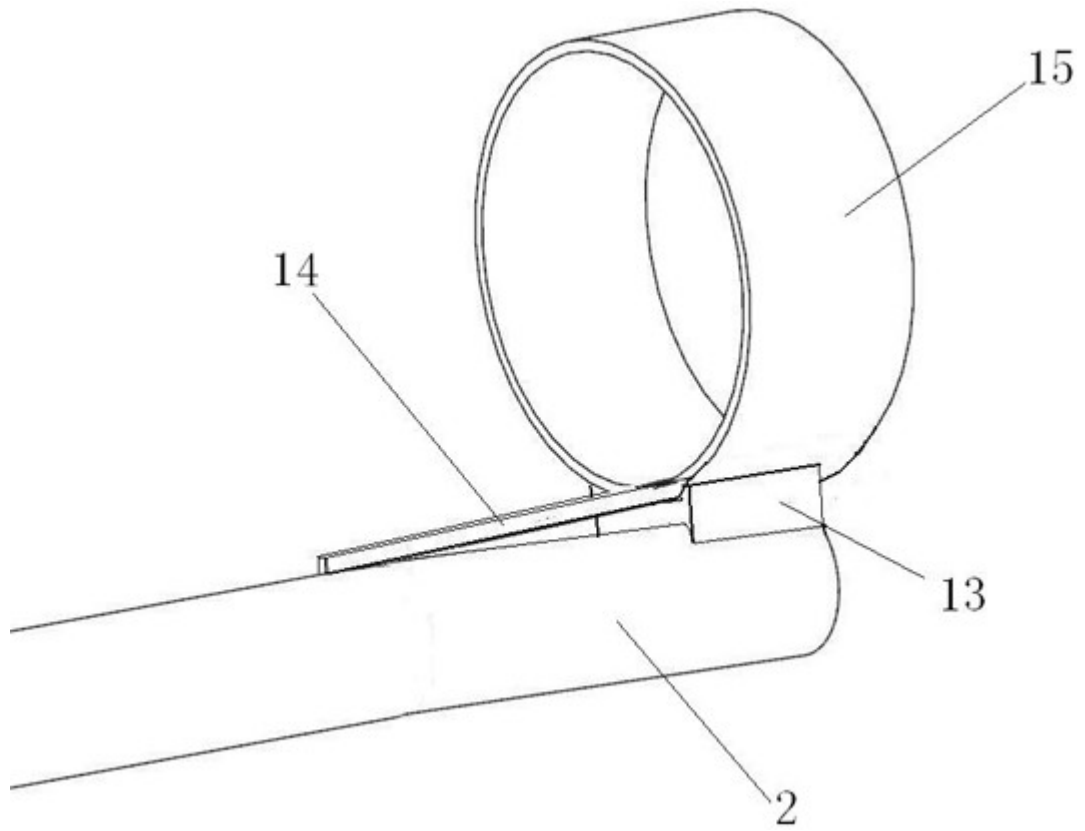


图9

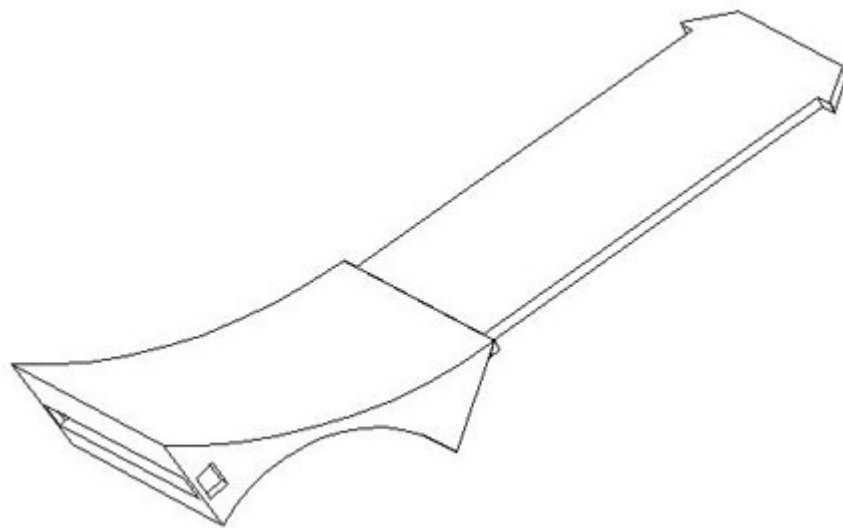


图10

专利名称(译)	可调节方向的内镜副钳子管道		
公开(公告)号	<a href="#">CN109567725A</a>	公开(公告)日	2019-04-05
申请号	CN201910061293.7	申请日	2019-01-23
[标]申请(专利权)人(译)	张伟 张宇轩		
申请(专利权)人(译)	张伟 张宇轩		
当前申请(专利权)人(译)	张伟 张宇轩		
[标]发明人	张伟 张宇轩 许良璧		
发明人	张伟 张宇轩 许良璧		
IPC分类号	A61B1/00 A61B1/005		
CPC分类号	A61B1/00133 A61B1/00151 A61B1/0051		
外部链接	<a href="#">Espacenet</a> <a href="#">SIPO</a>		

摘要(译)

本发明公开了一种可调节方向的内镜副钳子管道,其中;在支撑座、滑轨座之间固定安装有滑轨,滑轨外面套有滑套,滑套上固定安装有滑动拉手、卡子座,卡子座套在卡子拉手下端,卡子拉手下端头设置有卡子,卡子卡在滑轨上面设置的若干卡槽内,支撑座上插入套管固定,套管套在拉线外面,拉线两端头分别固定连接滑套、支撑管一端,套管、固定卡条粘接在支撑管一端外面,支撑管一端头上用橡胶粘接内视镜座下面,内视镜座侧面、支撑管外面分别连接连接条两端,支撑管另一端穿入支撑座、滑轨座、连接块从密封座穿出固定,滑轨座、密封座之间用连接块连接。本发明可控制插入管软方向,防止对患者消化道的伤害;发现病灶后,可调整先端部动作。

