



(12) 发明专利申请

(10) 申请公布号 CN 105705072 A

(43) 申请公布日 2016. 06. 22

(21) 申请号 201480032680. 3

(74) 专利代理机构 永新专利商标代理有限公司  
72002

(22) 申请日 2014. 06. 01

代理人 李隆涛

(30) 优先权数据

13/913, 466 2013. 06. 09 US

14/099, 943 2013. 12. 07 US

(51) Int. Cl.

A61B 1/00(2006. 01)

A61B 1/018(2006. 01)

A61B 17/02(2006. 01)

A61B 17/34(2006. 01)

A61B 1/31(2006. 01)

A61B 1/32(2006. 01)

A61B 17/00(2006. 01)

(85) PCT国际申请进入国家阶段日

2015. 12. 08

(86) PCT国际申请的申请数据

PCT/US2014/040429 2014. 06. 01

(87) PCT国际申请的公布数据

W02014/200737 EN 2014. 12. 18

(71) 申请人 迈克罗普拉塔公司

地址 美国新泽西州

(72) 发明人 G·皮斯肯 J·杜 M·法布罗

B·唐 S·康德塞沃

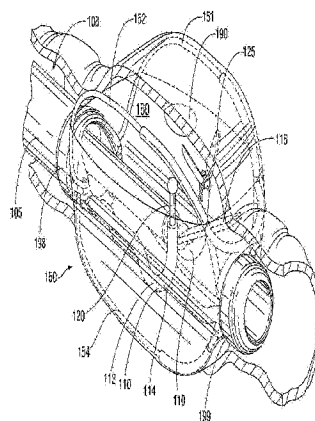
权利要求书3页 说明书22页 附图27页

(54) 发明名称

用于微创手术胃肠治疗的多腔体导管式牵开器系统

(57) 摘要

一种用于在病人体腔中执行微创手术的系统,其包括具有第一腔体和第二腔体的柔性导管,第一腔体配置且尺寸设定为接收从其穿过的内窥镜,且第二腔体配置且尺寸设定为接收从其穿过的第一柔性管道。第一柔性管道能够移动穿过第二腔体且具有包括第一弯曲部和第二弯曲部的远侧部分,第一弯曲部沿相对于纵向轴线的第一方向延伸,且第二弯曲部沿相对于纵向轴线的第二不同方向延伸。牵开器系统定位在导管的远侧部分处且能够从非扩张插入位置移动到形成扩张笼式结构的扩张位置,以形成更大的工作空间。第一柔性管道的远侧部分能够在扩张笼式结构内移动。



1. 一种用于在病人体腔中执行微创手术的系统,所述系统包括:

具有第一腔体和第二腔体的柔性导管,第一腔体配置且尺寸设定为接收从其穿过的内窥镜,且第二腔体配置且尺寸设定为接收从其穿过的第一柔性管道;

能够移动穿过第二腔体的第一柔性管道,第一柔性管道具有从其穿过延伸的第一通道,第一通道配置且尺寸设定为接收在其中轴向运动的第一内窥镜工具,第一通道终止于第一远侧开口,第一柔性管道具有纵向轴线和能够移动到相对于该纵向轴线的弯曲位置的管道远侧部分,远侧部分包括沿相对于该纵向轴线的第二不同方向延伸的第二弯曲部,第一柔性管道能够在第二腔体内轴向滑动;以及

定位在导管的远侧部分处的牵开器系统,所述牵开器系统包括第一柔性元件和第二柔性元件,所述第一柔性元件和第二柔性元件能够从非扩张插入位置移动到形成扩张笼式结构的扩张位置,以形成更大的工作空间,第一柔性管道的远侧部分能够在扩张笼式结构内移动,其中,第一弯曲部增加从第一柔性管道的第一远侧开口到目标病灶的距离。

2. 根据权利要求1所述的系统,还包括用于牵开器系统的覆盖件,覆盖件具有接收身体组织的开口。

3. 根据权利要求2所述的系统,其中,覆盖件能够闭合以包封用于移除的身体组织。

4. 根据权利要求1所述的系统,其中,第一柔性管道未附连到导管。

5. 根据权利要求1所述的系统,其中,导管具有被配置且尺寸设定为接收第二柔性管道的第三腔体,第二柔性管道具有从其穿过延伸的第二通道,第二通道配置且尺寸设定为接收在其中轴向运动的第二内窥镜工具,第二通道终止于第二远侧开口,第二柔性管道具有纵向轴线和能够移动到相对于该纵向轴线的弯曲位置的管道远侧部分,第二柔性管道能够在第三腔体内轴向滑动且第二柔性管道的远侧部分能够在扩张笼式结构内移动,远侧部分包括沿相对于第二柔性管道的纵向轴线的第二不同方向延伸的第二弯曲部,其中,第二柔性管道的第一弯曲部增加从第二柔性管道的远侧开口到目标病灶的距离,第二柔性管道能够在第三腔体内轴向滑动。

6. 根据权利要求1所述的系统,其中,牵开器系统还包括第三柔性元件和第四柔性元件,其中,当牵开器系统扩张到扩张位置时,所述第一、第二、第三和第四元件从其塌缩插入位置远离导管的纵向轴线向外地移动到扩张位置。

7. 根据权利要求1所述的系统,还包括稳定器,稳定器能够从第一位置移动到第二位置以增加笼式结构的稳定性和刚性。

8. 根据权利要求7所述的系统,其中,稳定器的第一位置在第二位置的近侧。

9. 根据权利要求1所述的系统,其中,形成基本对称的笼式结构。

10. 根据权利要求7所述的系统,还包括第一致动器,第一致动器定位在导管的近侧区域处且可操作地联接到稳定器,以在第一位置和第二位置之间移动稳定器,从而增加笼式结构的稳定性和刚性。

11. 根据权利要求1所述的系统,还包括第二致动器,第二致动器定位在导管的近侧区域处且可操作地联接到第一柔性元件和第二柔性元件,从而在所述非扩张位置和扩张位置之间移动所述第一元件和第二元件。

12. 根据权利要求1所述的系统,其中,第一柔性管道包括在近侧部分处的阀,以在不失去注气的情况下容纳第一内窥镜工具。

13. 根据权利要求1所述的系统,还包括用于保持第一和第二元件的近侧部分的近侧联接器和用于保持第一和第二元件的远侧部分的远侧联接器,其中,近侧联接器和远侧联接器包括腔体,所述腔体尺寸设定为当导管在内窥镜上回载时接收从所述腔体穿过的内窥镜。

14. 根据权利要求2所述的系统,还包括附连到覆盖件的柔性闭合部件,其中,柔性闭合部件被拉动以将覆盖件闭合;以及包括一机构,所述机构用于保持柔性闭合部件就位以将覆盖件维持在闭合构型。

15. 根据权利要求1所述的系统,还包括第一横向桥接部件,其结合第一柔性元件和第二柔性元件以增加重新成形的系统的刚性。

16. 根据权利要求1所述的系统,其中,第一和第二柔性管道的远侧末端在定位到导管的相应第二和第三腔体内时与纵向轴线基本对齐,且在从相应第二和第三腔体暴露时返回到弯曲位置。

17. 一种用于在病人体腔中执行微创手术的系统,所述系统包括第一柔性管道,第一柔性管道能够插入且能够轴向移动穿过柔性导管的腔体,第一柔性管道具有从其穿过延伸的第一通道,第一通道配置且尺寸设定为接收在其中轴向运动的第一内窥镜工具,第一通道终止于第一远侧开口,第一柔性管道具有纵向轴线和能够移动到相对于该纵向轴线的弯曲位置的管道远侧部分,远侧部分包括沿相对于该纵向轴线的第二不同方向延伸的第二弯曲部和沿相对于该纵向轴线的第二不同方向延伸的第二弯曲部。

18. 根据权利要求17所述的系统,其中,第一柔性管道包括在近侧部分处的阀,以在不失去注气的情况下容纳第一内窥镜工具。

19. 根据权利要求17所述的系统,还包括第二柔性管道,第二柔性管道能够插入且能够轴向移动穿过柔性导管的第二腔体,第二柔性管道具有从其穿过延伸的第二通道,第二通道配置且尺寸设定为接收在其中轴向运动的第二内窥镜工具,第二通道终止于第二远侧开口,第二柔性管道具有纵向轴线和能够移动到相对于该纵向轴线的弯曲位置的管道远侧部分,远侧部分包括沿相对于该纵向轴线的第二不同方向延伸的第二弯曲部和沿相对于该纵向轴线的第二不同方向延伸的第二弯曲部。

20. 根据权利要求19所述的系统,其中,第一和第二柔性管道的远侧末端当在导管中定位时与导管的纵向轴线基本对齐。

21. 一种用于在病人体腔中执行微创手术的方法,所述方法包括:

将柔性导管放置在柔性内窥镜的近侧区域上;

将柔性内窥镜插入体腔中以可视化目标组织;

使柔性导管在内窥镜上前进,柔性导管包括牵开器系统;

使牵开器系统从非扩张插入位置扩张到使体腔扩张的扩张位置,以生成更大的工作空间;

操作在导管内的第一柔性管道,第一柔性管道具有双弯曲末端,所述双弯曲末端具有沿第一方向延伸的第一弯曲部和沿第二不同方向延伸的第二弯曲部,第一柔性管道能够在导管内轴向移动且旋转,以定位和定向弯曲末端;并且

操作在第一柔性管道内的第一内窥镜工具,其中,第一柔性管道定位在选定位置处以限定固定的第二弯曲部,且第一内窥镜工具能够轴向移动以调节第一内窥镜工具的远侧末端和目标组织之间的距离而不改变固定的第二弯曲部的选定位置或曲率。

22. 根据权利要求21所述的方法,还包括以下步骤:

操作在导管内的第二柔性管道,第二柔性管道具有双弯曲末端,所述双弯曲末端具有沿第一方向延伸的第一弯曲部和沿第二不同方向延伸的第二弯曲部,第二柔性管道能够在导管内轴向移动且旋转,以定位和定向第二柔性管道的弯曲末端;并且

操作在第二柔性管道内的第二内窥镜工具,其中,第二柔性管道定位在选定位置处以限定固定的第二弯曲部,且第二内窥镜工具能够轴向移动以调节在第二内窥镜工具的远侧末端和目标组织之间的距离而不改变固定的第二弯曲部的选定位置或曲率。

23. 根据权利要求21所述的方法,其中,第一和第二柔性管道的远侧弯曲末端正常地是弯曲的且当在插入期间位于导管腔体中时处于基本笔直位置,且当从导管暴露时自动采取弯曲位置。

24. 根据权利要求21所述的方法,其中,第一和第二内窥镜工具朝向目标组织成角度,以与目标组织实现三角剖分。

25. 根据权利要求21所述的方法,其中,第一和第二柔性管道能够独立轴向移动以及能够独立旋转,并且能够可移除地插入穿过导管且维持不附连到导管。

## 用于微创手术胃肠治疗的多腔体导管式牵开器系统

### [0001] 背景

[0002] 本申请是在2012年12月23日提交的第13/726,147号申请的部分继续申请,第13/726,147号申请是在2010年12月16日提交的、现在是美国专利8,506,479的第12/970,604号申请的继续申请,美国专利8,506,479要求在2009年12月16日提交的临时申请61/287,077的优先权、且是在2013年6月9日提交的第13/913,466号申请的部分继续申请,第13/913,466号申请是在2010年12月16日提交的、现在美国专利8,506,479的第12/970,604号申请的部分继续申请,美国专利8,506,479要求在2009年12月16日提交的临时申请61/287,077的优先权、且是在2012年6月22日提交第13/531,477号申请的部分继续申请。这些申请中的每个的全部内容通过引用结合于此。

### 技术领域

[0003] 本文中提供的教导总体旨在用于以微创方式手术治疗胃肠失调的改进方法和装置。

### 背景技术

[0004] 涉及胃肠系统的内窥镜程序相对于传统外科手术提供的优点在于,它们造成更小的创伤且可提供可视化。这些程序继续进化以解决问题且提供由本领域的技术人员认可的治疗新方法。

[0005] 一个当前的问题包括缺少用于优化邻近于目标组织的工作空间的微创扩张的技术,所述工作空间否则可能在手术治疗期间围绕目标病灶或缺陷塌缩。有效地扩张工作空间的能力可以显著地有助于腔内手术。扩张的工作空间允许仪器和内窥镜围绕目标组织被独立操纵且适当地可视化。本领域技术人员将赏识具有看见和靠近目标组织和周围骨骼以用于参考、定向、以及外科手术操作的能力。

[0006] 另一当前问题包括缺少用于以可以最大化用于治疗的工作空间的方式组织内窥镜、仪器、以及工作空间的内窥镜技术。更大的工作空间可以提高以微创方式从体外操纵仪器(和内窥镜)的能力。换言之,期望的是具有这样一种工作空间,所述工作空间具有就从目标组织的实用性而言用于仪器的进入点,以在靠近和可视化目标组织时提供附加柔性,从而可能提供更具可操作性的空间,以用于选定仪器朝向目标组织的轨迹,该轨迹例如至少基本垂直于目标组织的解剖平面。克服这个问题的技术会给本领域技术人员提供对于移除组织而言更理想的系统和程序。

[0007] 至少鉴于以上内容,内窥镜、胃肠外科手术治疗领域的技术人员会理解本文教导的技术,所述技术提供(i)腔内工作空间的微创扩张;和(ii)诸如牵开器和工具的内窥镜仪器的组织,以最大化工作空间和可操作性,从而允许靠近和可视化目标组织的最大灵活度。应该理解的是,这种改进会降低技术复杂性且增加否则复杂的内窥镜操作的效能和安全性。而且,在本领域技术人员看来,以低成本这样做,同时利用防止损伤地且以基本不中断传统结肠镜检查工作流程的方式被引入患者中的可负担系统会给内窥镜外科手术程序的

领域带来非常实质的改进。

## 发明内容

[0008] 本文提供的教导总体旨在用于以微创方式手术治疗胃肠失调的改进方法和装置。所述系统例如可以包括内窥镜外科手术套件。

[0009] 在本申请的一方面,提供一种用于在病人体腔(诸如,胃肠道)中执行微创手术的系统,其包括具有第一腔体和第二腔体的柔性导管,第一腔体配置且尺寸设定为接收从其穿过的内窥镜,且第二腔体配置且尺寸设定为接收从其穿过的第一柔性管道。第一柔性管道能够移动穿过第二腔体且具有从所述第一柔性管道穿过延伸的第一通道(腔体),第一通道尺寸设定且配置成接收在其中轴向运动的第一内窥镜工具(仪器),第一柔性管道终止于远侧开口,且具有纵向轴线和能够移动到相对于纵向轴线的成角度(或弯曲)位置的远侧部分。远侧部分包括沿相对于纵向轴线的第一方向延伸的第一弯曲部和沿相对于纵向轴线的不同方向延伸的第二弯曲部。牵开器系统定位在导管的远侧部分处,牵开器系统包括第一和第二柔性元件,第一和第二柔性元件能够从非扩张插入位置移动到形成扩张笼式结构(expanded cage)的扩张位置,以形成更大的工作空间,第一柔性管道的远侧部分能够在扩张笼式结构内移动,其中,第一弯曲部增加从第一柔性管道的远侧开口到目标病灶的距离。覆盖件可以被设置用于牵开器系统的至少一部分,覆盖件具有用于接收身体组织的开口。

[0010] 在一些实施方式中,导管具有配置且尺寸设定为接收第二柔性管道的第三腔体,第二柔性管道具有从其穿过延伸的第二通道(腔体),第二通道配置且尺寸设定为接收在其中轴向运动的第二内窥镜工具(仪器)。第二柔性管道可以具有纵向轴线和能够移动到相对于纵向轴线的成角度(或弯曲)位置的远侧部分。远侧部分包括沿相对于纵向轴线的第一方向延伸的第一弯曲部和沿相对于纵向轴线的不同方向延伸的第二弯曲部。第二柔性管道能够在第三腔体内轴向滑动且第二柔性管道的远侧部分能够在扩张笼式结构内移动。

[0011] 在一些实施方式中,第一柔性管道和/或第二柔性管道未附连到导管。在一些实施方式中,柔性管道的远侧末端可以在定位在导管腔体内时与纵向轴线基本对齐且在从第二和第三腔体暴露时返回到成角度位置。

[0012] 在一些实施方式中,所述笼式结构还包括第三和第四元件,其中,在牵开器系统扩张到扩张位置时,第一、第二、第三和第四元件从其塌缩插入位置远离导管的纵向轴线地向外移动到扩张位置。

[0013] 所述系统在一些实施方式中可以包括稳定器,所述稳定器能够从第一位置移动到第二位置以增加笼式结构(牵开器系统)的稳定性和刚性。在一些实施方式中,所述笼式结构包括第五柔性元件,且稳定器包括能够在第五元件的腔体内或替换性的在腔体上移动的稳定元件。

[0014] 所述系统可以包括致动器,所述致动器定位在导管的近侧区域处且可操作地联接到第一和第二柔性元件,以在非扩张和扩张位置之间移动第一和第二元件。

[0015] 在一些实施方式中,设置保持(锁定)机构以将致动器维持在数个位置之一中,从而将第一和第二元件保持(锁定)在期望的扩张位置。释放机构可以被设置用于释放保持机构。

[0016] 所述系统在一些实施方式中包括用于保持第一和第二元件的近侧部分的近侧联

接器和用于保持第一和第二元件的远侧部分的远侧连接器,其中,近侧和远侧连接器可以包括开口,所述开口尺寸设定为当导管在内窥镜上回载(backloaded)时接收通过所述开口的内窥镜。在一些实施方式中,覆盖件的远侧部分附连到远侧连接器,且覆盖件的近侧部分附连到近侧连接器。

[0017] 覆盖件能够闭合以包封在其中用于移除的组织。诸如缝线的柔性闭合部件可以附连到覆盖件,其中,柔性闭合部件被拉动以闭合覆盖件。

[0018] 在一些实施方式中,可以设置第一和/或第二横向桥接部件。第一横向桥接部件可以被设置以结合第一和第二柔性元件,从而增加牵开器系统的刚性。第二横向桥接部件可以被设置以结合第三和第四元件,从而增加牵开器系统的刚性。

[0019] 依据本申请的另一方面,设置用于在病人体腔中执行微创手术的系统,所述系统包括第一柔性管道,第一柔性管道能够插入且能够轴向移动穿过柔性导管的腔体。第一柔性管道具有从其穿过延伸的第一通道,第一通道配置且尺寸设定为接收在其中轴向运动的第一内窥镜工具,第一通道终止于第一远侧开口。第一柔性管道具有纵向轴线和能够移动到相对于纵向轴线的弯曲位置的管道远侧部分,远侧部分包括沿相对于纵向轴线的第一方向延伸的第一弯曲部和沿相对于纵向轴线的第二不同方向延伸的第二弯曲部。在一些实施方式中,第一柔性管道包括在近侧部分处的阀,以在不失去注气的情况下容纳第一内窥镜工具。

[0020] 在一些实施方式中,所述系统还包括第二柔性管道,第二柔性管道能够插入且能够轴向移动穿过第二柔性导管的腔体,第二柔性管道具有从其穿过延伸的第二通道,第二通道配置且尺寸设定为接收在其中轴向运动的第二内窥镜工具。第二通道终止于第二远侧开口,第二柔性管道具有纵向轴线和能够移动到相对于纵向轴线的弯曲位置的管道远侧部分,远侧部分包括沿相对于纵向轴线的第一方向延伸的第一弯曲部和沿相对于纵向轴线的第二不同方向延伸的第二弯曲部。在一些实施方式中,第一和第二柔性管道当在导管中定位时与导管的纵向轴线基本对齐。

[0021] 依据本申请的另一方面,提供用于在病人体腔(诸如,胃肠道)中执行微创手术的方法。所述方法优选包括以下步骤:将柔性导管放置在柔性内窥镜的近侧区域上,将柔性内窥镜插入体腔中以可视化目标组织,使导管在内窥镜上前进,将牵开器系统从非扩张插入位置扩张到扩张体腔的扩张位置以生成更大的工作空间,并且操作在导管内的第一柔性管道,第一柔性管道具有双弯曲末端且能够在导管内轴向移动以及旋转以定位和定向弯曲末端。柔性管道的远侧部分包括沿相对于纵向轴线的第一方向延伸的第一弯曲部和沿相对于纵向轴线的不同方向延伸的第二弯曲部。所述方法还优选包括以下步骤:操作在第一柔性管道内的第一内窥镜仪器(工具),其中,第一柔性管道可以定位在选定位置处以限定固定的第二弯曲部,且内窥镜工具能够轴向移动以调节在第一内窥镜工具的远侧末端和目标组织之间的距离而不改变固定的第二弯曲部的选定位置或曲率。

[0022] 在一些实施方式中,所述方法可以包括以下步骤a)操作在导管内的第二柔性管道,第二柔性管道具有双弯曲末端(第一和第二弯曲部沿不同方向延伸)且能够在导管内轴向移动以及旋转以定位和定向第二柔性管道的远侧弯曲末端;和b)操作在第二柔性管道内的第二内窥镜工具,其中,第二柔性管道可以定位在选定位置处以限定固定的第二弯曲部,且第二内窥镜工具能够轴向移动以调节在第二内窥镜工具的远侧末端和目标组织之间的

距离而不改变固定的第二弯曲部的选定位置或曲率。

[0023] 在一些实施方式中,第一柔性管道的远侧末端和/或第二柔性管道的远侧末端正常地是弯曲的,且当在插入期间在导管的界限中时处于基本笔直位置、以及当从导管的界限暴露时自动采取弯曲位置。

[0024] 在一些实施方式中,第一和第二柔性管道能够独立地轴向移动且能够独立地旋转。在一些实施方式中,柔性管道能够可移除地插入穿过导管且维持不附连到导管。

[0025] 在一些实施方式中,第一和第二内窥镜工具朝向目标组织成角度以与目标组织形成三角剖分。

[0026] 所述方法可以还包括以下步骤:使工作仪器插入穿过内窥镜的工作通道且插入由牵开器系统形成的工作空间中。

[0027] 牵开器系统可以包括覆盖件,且所述方法可以还包括以下步骤:闭合覆盖件以封装目标组织从而用于移除。

[0028] 所述方法可以还包括刚化牵开器的步骤。在一些实施方式中,启动控制以使刚化结构相对于牵开器系统向远侧前进,从而刚化和稳定牵开器系统。

[0029] 另一方面的教导包括易于定位在患者中的、浮动的多腔体导管式牵开器系统。在一些实施方式中,所述系统包括被配置成引导浮动通道的高度柔性的外部管道和以至少基本浮动设置的方式处于系统内的浮动内窥镜。这个柔性外部管道可以具有腔体、近端、以及具有双曲部的远端。而且,在使用系统的期间,浮动通道可以用作引导件,在患者中的目标组织的治疗中通过所述引导件操纵工具。在一些实施方式中,所述工具可以包括抓钳、镊子、勒除器、夹钳、剪刀、小刀、解剖器、内窥镜切割器、组织环、施夹器、缝线输送仪器、或基于能量的组织凝结器或切割器。而且,在一些实施方式中,浮动通道可以具有升降器构件,所述升降器构件用于移动可弯折区段以操纵工具。

[0030] 在利用浮动通道的系统中,浮动通道可以至少基本上在第一近侧位置和第一远侧位置处附连到外部管道的腔体,且至少基本上在第一近侧位置和第一远侧位置之间在外部管道的腔体中浮动。同样,在使用这种系统期间,在一些实施方式中,浮动内窥镜可以至少在第二近侧位置和第二远侧位置处可滑动地附连到外部管道的腔体,且至少基本上在第二近侧位置和第二远侧位置之间在外部管道的腔体中浮动。浮动设置方式可以增加系统的灵活性且有助于将系统定位在患者中以用于目标组织的治疗。

[0031] 本文提供的系统可以在治疗的数种不同方法中使用。例如,所述系统可以在利用多向和多角度靠近病灶来治疗胃肠病灶的方法中使用。所述方法可以包括将系统定位在患者的胃肠道中,所述定位包括:邻近于目标病灶放置牵开器以用于治疗;扩张牵开器以生成用于工具使用的治疗空间;改进可视化,例如,某些病灶在组织被牵开且稳定时可以被更好地看见;相对于工具优化定位目标组织,例如,在所述程序期间通过优化十二指肠乳头的位置以协助其套管插入;通过工具治疗目标组织;塌缩牵开器;并且从患者撤离所述系统。所述病灶可以包括例如穿孔、组织病变、息肉、肿瘤、血液、憩室、溃疡、癌组织、异常血管、或阑尾。

## 附图说明

[0032] 图1是用于以微创方式手术治疗胃肠失调的系统的第二实施方式的第一实施方式的透视图,牵开

器系统示出为处于塌缩位置。

[0033] 图2是图1的系统的纵向剖视图。

[0034] 图3是类似于图1的透视图,图解处于扩张位置的牵开器系统。

[0035] 图3A是示出为处于扩张位置的牵开器系统的替换性实施方式;

[0036] 图4是图3的牵开器系统的侧视图。

[0037] 图5图解用于移除结肠中的病灶的图1的系统,以剖切图示出所述结肠从而通过透视图示出系统,其中,牵开器系统处于扩张位置,工具通道从导管延伸且内窥镜工具从工具通道延伸。

[0038] 图6是图5的系统的侧视图。

[0039] 图7是图5的系统的前视图。

[0040] 图8图解插入到结肠内的系统。

[0041] 图9图解共同未决的共同受让的在先申请的系统,所述系统示出为移除结肠中的病灶且具有非对称室,以剖切图示出结肠从而通过透视图示出系统,其中,牵开器系统处于扩张位置,工具通道从导管延伸且内窥镜工具从工具通道延伸。

[0042] 图10A和10B分别是在图9的系统的局部横截面中的侧视图和前视图。

[0043] 图11是系统的替换性实施方式的透视图,示出导管和两个工具通道。

[0044] 图12是被插入到图13的内窥镜的近端上(在内窥镜插入结肠中之前)的图11的导管的透视图,牵开器系统示出为处于塌缩位置。

[0045] 图13图解内窥镜插入穿过结肠。

[0046] 图14是示出在图13的内窥镜上进一步前进的图11的导管的透视图,牵开器系统示出为处于塌缩位置。

[0047] 图15是示出在内窥镜上完全前进到邻近于目标组织的期望位置的导管的透视图,牵开器系统示出为处于塌缩位置。

[0048] 图16是图11的导管的近端的透视图。

[0049] 图17A和17B是局部横截面的侧视图,示出致动器从近侧位置运动到远侧位置以使刚化结构前进从而硬化牵开器系统。

[0050] 图17C是类似于图15的透视图,示出刚化结构的替换性实施方式。

[0051] 图17D是类似于图17C的透视图,示出在柔性元件上前进的图17C的刚化结构。

[0052] 图18是透视图,示出邻近于图11的导管的近端以用于从所述近端插入穿过的两个工具通道(引导件)。

[0053] 图18A是类似于图18的透视图,示出工具通道的替换性实施方式。

[0054] 图19A是透视图,图解插入图11的导管中的工具通道,且图19B是类似于图19A的透视图,图解工具通道的替换性实施方式。

[0055] 图20A和20B是侧剖视图,示出致动器从近侧位置运动到远侧位置,以将牵开器系统从塌缩位置移动到扩张位置。

[0056] 图21A是类似于图15的视图,示出处于扩张位置的牵开器系统且进一步图解工具通道前进到由牵开器系统的扩张而形成的工作空间(室)中。

[0057] 图21B是类似于图21A的视图,图解替换性实施方式,其中,在牵开器系统的扩张之前工具通道从导管前进。

- [0058] 图22是类似于图21A的视图,示出从第一工具通道前进的第一内窥镜仪器(工具)。
- [0059] 图23是类似于图22的视图,示出从第二工具通道前进的第二内窥镜仪器(工具)。
- [0060] 图24是类似于图23的视图,示出从工具通道进一步前进的所述两个内窥镜仪器。
- [0061] 图25是类似于图24的视图,示出内窥镜仪器从工具通道进一步前进以解剖在结肠壁上的病灶。
- [0062] 图26是类似于图25的视图,示出已经通过放置在牵开器系统内的解剖仪器从结肠壁移除的病灶,且图26A是类似于图26的视图,示出没有刚化结构的替换性实施方式。
- [0063] 图27是导管近端的透视图,示出使牵开器系统返回到塌缩位置以从结肠移除的致动器的近侧运动。
- [0064] 图28是类似于图26的视图,示出病灶在牵开器系统中的、处于塌缩位置的牵开器系统。
- [0065] 图29是类似于图28的视图,示出覆盖部件闭合以包封住移除的病灶。
- [0066] 图30是处于牵开器系统的扩张位置且示出从导管延伸的两个通道的系统前视图。
- [0067] 图31A和31B是剖视图,图解用于保持缝线的开关,所述缝线用于闭合覆盖件(袋部)。

### 具体实施方式

[0068] 在本文中提供的教导总体旨在用于(以微创方式)通过内窥镜手术治疗胃肠失调的改进方法和装置。所述系统包括由本文公开的系统形成的内窥镜手术组件。手术组件具有基本对称扩张的可逆向扩张的牵开器,并且工具通道具有在下文中详细描述的双曲部构型,所述双曲部构型使从工具到目标组织的距离最大化,以由此最大化用于均被独立操纵的一个或多个工具和/或内窥镜的空间,从而以微创方式可视化目标组织且从病人体外治疗目标组织。在这些改进之处之中,本文教导的实施方式可以提供工具端口和目标组织之间的距离增加,以提升每个工具相对于目标组织的独立可操作性和三角剖分。这种距离增加也可以提供获得更大视野的方式。本文教导的系统例如可以(i)能够通过利用体外的控制在例如胃肠道的曲折的体腔和孔口中围绕目标组织动态地构造工作空间;(ii)给从体外朝向目标组织经过的诸如内窥镜和抓钳的多种外科手术工具和仪器提供柔性通路;以及(iii)从体外组织和控制工作空间中的仪器,诸如,抓钳。

[0069] 在本文中公开的一些实施方式中,通过使关节活动型内窥镜插入穿过导管通道,导管被放在关节活动型内窥镜上;在其它实施方式中,通过将导管回载(back loading)到诸如传统结肠镜的柔性内窥镜上,导管被放在柔性内窥镜上。然后,例如结肠镜的内窥镜被插入到邻近于目标组织的位置,而后导管在柔性内窥镜上进一步前进,如此牵开器靠近目标组织。

[0070] 在本文中公开的一些实施方式中,用于治疗目标组织的内窥镜工作仪器(工具)直接插入穿过多腔体导管的相应腔体或通道。在仪器(工具)直接插入腔体或导管通道中的这些实施方式中,工作仪器可以具有在远端处的双曲部,所述双曲部可以在从导管暴露时自动采取双曲位置,如此所述双曲部弯曲展开而后朝向目标组织,或替换性的,工作仪器可以具有这样一种机构,所述机构由使用者主动控制以使远侧末端关节活动/成角度,从而获得第一和/或第二弯曲部。在任一情况下,工作仪器会具有双曲构型以最大化空间,如下所述。

在其它实施方式中,作为直接插入导管的通道或腔体中的内窥镜工作仪器(工具)的替代,柔性管道(仪器引导件)插入穿过导管的腔体或通道且起作用为用于仪器的引导件。换言之,柔性管道首先插入导管的腔体或通道中,而后内窥镜仪器插入穿过相应柔性管道。柔性管道具有在远端处的双曲部,所述双曲部在从导管暴露时可以自动采取双曲位置,如此所述双曲部可以弯曲展开然后朝向目标组织,或替换性的,柔性管道可以具有这样一种机构,所述机构由使用者主动控制,以使远侧末端关节活动/成角度,从而获得第一和/或第二弯曲部。在这些利用柔性管道的实施方式中,柔性管道的弯曲和可操作性控制内窥镜仪器的定位和方位,且因此内窥镜仪器无需设有预先弯曲末端或关节活动型机构。

[0071] 管道远端从管道的纵向轴线向下弯曲展开(如在图5的方位中看见的)、而后向上朝向纵向轴线且在一些实施方式中经过纵向轴线的双曲部与具有从纵向轴线朝向目标病灶弯曲的单一弯曲部的柔性管道相比增加从管道中的开口到目标病灶的距离。这提升插入穿过管道的工作工具的可接近性和可操作性。与具有单一弯曲部的工具相比,同样的优点通过具有双曲部的工作工具获得。

[0072] 本文教导的方法、装置、以及系统可以用于微创手术,其涉及在外科手术操作期间的最小接近创伤和最小附属组织损坏。微创外科手术期望的是通过最小化或避免组织损坏、或组织损坏的风险减小对病人的创伤、加速治愈过程、减小风险、且因此减小住院的时长和费用。

[0073] 本文公开的系统也能够实现三角剖分。组织在两个内窥镜仪器之间被三角剖分的组织三角剖分提升可接近性和可操作性。

[0074] 图1-7图解用于以微创方式通过内窥镜手术治疗胃肠失调的系统的一个实施方式。所述系统具有柔性外部管道105,所述柔性外部管道配置成引导在所述系统100内的一个或多个通道110和内窥镜115。柔性外部管道105具有腔体、近端(未示出)、以及远端108,以在所述系统100的使用期间容置例如通道(一个或多个)和内窥镜。腔体可以从近端延伸到远端,如此工具通道110可以由使用者在近端处操纵。外部管道105可以替换性的是多腔体管道,如此分开的腔体容纳内窥镜和各个工具通道,并且在系统100的使用期间,通道110可以用作引导件,工具120、125可以通过所述通道在受治疗者的胃肠道(或其它区域)中的目标组织190的治疗中被插入和操纵。通道110可以例如与独立可操纵且可关节活动的工具可操作的接触,且所述通道可以具有用于移动可弯折区段的升降器构件。因此,通道的长度在一些实施方式中是足够的,如此所述通道可以伸出外部管道105的近端以由使用者操纵。工具通道110在远端处可弯折或可关节活动,如此所述工具通道从纵向轴线成角度展开而后朝向目标组织190。这种可弯折性可以通过提供形状记忆材料的工具通道(引导件)110实现,形状记忆材料具有如图5所示的形状记忆的弯折位置。当包含在用于插入的外部管道105的腔体内时,工具通道110会具有基本笔直的位置,且当从外部管道105的远端前进时,工具通道会返回到图5的具有第一弯曲部112和第二弯曲部114的双弯折位置。第一弯曲部从纵向轴线向下延伸展开,且第二弯曲部朝向纵向轴线向上延伸。清楚的是,如果系统方位改变,指定“向下”和“向上”改变。目的是使工具通道(和/或内窥镜仪器)中的远侧开口面向例如目标病灶的目标组织。在其它实施方式中,工具通道110可以具有附连到远端的机构,诸如,升降器构件或控制线材,所述远端可以由使用者拉动或由致动器拉动,以将工具通道移动到双弯折位置。这些实现工具通道的可弯折性的不同方式可以用于本文描述的系统的

各种实施方式。这种双弯折位置的优点在下文中描述。

[0075] 插入穿过工具通道的工具可以是本领域技术人员已知的任何工具。例如,工具120、125可以包括抓钳、镊子、勒除器、剪刀、小刀、解剖器、夹钳、内窥镜切割器、组织环、施夹器、缝线输送仪器、或基于能量的组织凝结器或切割器。通道110的用于移动可弯折区段(通常是通道110的远端)的可弯折性操纵(即,弯折)在其中定位的工具120、125。在一些实施方式中,至少一个通道110和/或内窥镜115可以至少具有大量自由度,以在操作期间在外部管道105内移动或“浮动”,以使得系统100可以被考虑为浮动的、多腔体导管式牵开器系统。应该理解的是,术语“工具”和“仪器”可以于本文教导的一些实施方式中可互换地使用。如可以理解的,工具120、125可以至少在远端处是柔性的,以使得当工具通道110以本文描述的方式弯折时,所述工具通道也弯折在其中定位的工具。替换性的,也构思到,工具120、125可以是可关节活动、或可控制弯折的、或由形状记忆或其它材料构成,从而该工具在不依靠工具通道110的可弯折性的情况下也弯折。

[0076] 虽然图示两个工具通道110,但是也应该理解的是,也可以利用具有多于两个工具通道或具有仅一个工具通道的系统。附加的,内窥镜可以具有工作通道,以用于诸如抓钳或解剖器的工作仪器的插入。

[0077] 也构思到,所述工具可以设有可弯折性特征,以使得所述工具可以直接插入穿过外部管道105的腔体而无需工具通道。在这些实施方式中,所述工具自身具有可弯折或可关节活动特征,以便不依靠工具通道以实现朝向目标组织的双曲和弯折/成角度。

[0078] 所述系统包括可逆向扩张的牵开器150,如图1所示,所述牵开器扩张以形成患者中的治疗空间或工作室160。牵开器150可以例如配置成在外部管道105的远端108的远侧发生扩张。牵开器150可以包括牵开器元件151、152、153、154以及可操作地连接到牵开器元件151、152、153、154(无论是至少基本附连到和/或至少可滑动接合到牵开器元件151、152、153、154)的近侧联接器198,和供远侧点与牵开器元件151、152、153、154可操作地连接的远侧关联部或毂部(或联接器)199。

[0079] 在一些实施方式中,外部管道可以具有本领域技术人员相信的为了本文教导的目的的可用的任何尺寸。这种尺寸的示例在第13/913,466号美国专利申请中提供,其全文通过如上所示的引用结合于此。

[0080] 外部管道可以由本领域技术人员知道的为了本文教导的目的的可用的任何材料制造。例如,外部管道可以包括聚合物、或可能包括嵌入线材增强件的聚合物。线材增强件可以是网、编织物、螺旋线圈或其任何组合物。线材增强件可以包括由本领域技术人员相信的为了本文列出的目的的可用的任何材料。这种增强件也在第13/913,466号美国专利申请中描述。本领域技术人员将理解到,外部管道应该是柔性的、弹性可弯折的、但是具有充分扭转刚性,以将扭矩从操纵件或系统近端传递到牵开器或系统的远端。

[0081] 工作空间形成以生成充足工作距离,以用于例如息肉解剖的治疗用工具,从而提升各个工具的操作性和操纵性,以实现组织三角剖分。工作空间距离也有利地形成以提升目标组织的可见性。本文描述的双弯折还提升工作空间。

[0082] 如上所示,在一些实施方式中,所述系统可以包括多腔体导管,所述多腔体导管具有至少2个用于操纵工具和内窥镜的工作通道,两个工作通道中的每个具有彼此独立且与内窥镜独立的6个自由度。独立操纵内窥镜和工具的能力例如允许一个仪器远离或基本垂

直于另一仪器(例如,解剖仪器)地撤离组织或病灶,同时独立优化内窥镜位置且因此观察治疗区域。这会有助于以清晰边界移除组织。通道可以通过数个自由度操纵所述工具,在一些实施方式中,6个自由度当与现有技术中的系统相比时在工作区域中提供明显提升的可操作性。在一些实施方式中,所述至少一个独立可操纵且可关节活动的工具能够独立移动到各种角度,最多到大约360度。

[0083] 图1-8图解根据一些实施方式,如本文教导的系统可以如何定位以用于治疗在上行结肠C中的病灶。通过示例示出和描述在本文中有关对息肉从结肠壁移除的说明,因为所述系统(以及本文公开的其它系统)可以用于其它外科手术应用和在其它身体空间中使用。所述系统可以在图1的非扩张位置插入结肠C中以治疗病灶190(图5)。病灶可以由内窥镜115识别。护套(sheath)或包覆件可以定位在牵开器元件151、152、153、154上以有助于插入,其中护套的远端抵接远侧联接器199或替换性的覆盖远侧联接器。在插入到目标部位之后,护套被移除以暴露牵开器元件,从而用于后续扩张到图3的位置。在一些实施方式中,牵开器元件可以被偏压到扩张位置且由护套保持在塌缩传递位置。在这些实施方式中,移除护套以暴露牵开器元件会使得牵开器元件能够自动扩张到其图3的扩张位置。

[0084] 牵开器元件151、152、153、154的扩张生成邻近于病灶190的基本对称的工作空间160。牵开器150在一些实施方式中可以通过将远侧联接器199和近侧联接器198相对于彼此移动而扩张,其中,随着联接器199、198之间的距离缩短,牵开器元件被相对于外部管道(导管)105的纵向轴线更侧向地推压。在替换性实施方式中,牵开器元件能够操作地连接到致动器,以使得致动器被移动以使诸如在下文中详细讨论的图11的实施方式中的牵开器元件弯成弓形。在其他替换性实施方式中,牵开器元件可以由诸如镍钛诺的形状记忆材料或其它材料构成,以使得当牵开器元件从外部管道或从覆盖外部管道的护套暴露时,牵开器元件自动返回到其扩张构型,例如,牵开器元件的形状记忆的扩张构型。当利用这些形状记忆的牵开器元件时,一旦被暴露,所述牵开器元件就会从图1的位置自动移动到图3的位置。

[0085] 所述系统100具有(i)至少一个独立可操纵的镜115,其能够关节活动,以在观察病灶190中使用,(ii)至少一个工具通道110,其用于至少一个独立可操纵且可关节活动的待于病灶190的治疗中使用的工具120、125,和(iii)牵开器150。牵开器150可以在外部管道105的远端108的远侧定位。病灶190的治疗可以包括例如(i)通过关节活动的镜115观察病灶190且(ii)以多向和多角度靠近病灶190的方式在病灶190的治疗中利用所述至少一个工具120、125。

[0086] 在一些实施方式中,独立可操纵且可关节活动的镜115和所述至少一个工具120、125能够在工作区域160中独立轴向移动、能够在工作区域160中独立旋转、并且能够在工作区域160中沿至少一个方向独立弯折。牵开器给病灶190的治疗提供更大的工作区域160,而不会过度拉伸、损坏或断裂结肠。

[0087] 注意到,在牵开器系统150被如图5所示的扩张之后,内窥镜115可以在工作空间160中朝向目标病灶190关节活动,以提高可见性。

[0088] 图5图解多向和多角度靠近病灶190,示出相对于病灶190定位工作区域160、内窥镜115、和工具120、125的步骤。在牵开器150被如所示图5的扩张之后,所述系统100的使用者可以通过所述工具120、125从在工作空间160内的几乎任何期望角度观察和靠近病灶190。如上所述的工具通道110具有远离病灶190延伸以增加与病灶的距离的第一弯折部或

弯曲部112和朝向病灶190延伸如此插入穿过工具通道110的内窥镜工具可以指向病灶190的第二弯折部或弯曲部114。通过这种方式,从工具通道开口到病灶的距离可以最大化且在一些实施方式中(通过减小在诸如在下文中讨论的图18A中的第二弯曲部的远侧的工具通道的长度)基本等于在图9、10A和10B的非对称室中的从工具通道开口到病灶的距离,图9、10A和10B图示共同未决的共同受让申请No.13/913,466的非对称室。通过将图5、6和7的具有双曲部工具通道110的对称室与由牵开器元件251、252形成的图9、10A、10B的非对称工作空间260的单一弯曲部工具通道220相比较,可以理解到病灶190的相应距离增加且在一些实施方式中可以基本相同,以使得内窥镜工具的接近性、视角和可操作性不会由于使用对称室(对称室扩张更小)而损失。三角剖分也如图7和10B所示的实现。

[0089] 返回参照图5-7,如所示的工具通道110前进穿过多腔体导管或管道105中的相应腔体,且内窥镜工具或仪器插入穿过工具通道110,其中工具的远端向相应工具通道110的远侧延伸。在下文中结合图11的实施方式更加详细地描述工具通道的优点,且这些优点能够应用到利用工具通道的这个及其它实施方式。如上所示,也构思到在替换性实施方式中,内窥镜工具可以在不使用工具通道的情况下直接插入导管或管道的腔体中,只要内窥镜工具具有上文描述的双弯折/关节活动特征,所述特征实现内窥镜工具的操纵而不使用可弯折/可关节活动的工具通道。

[0090] 如所示,工具120、125的不同成角有利地实现组织三角剖分,以有助于接近、操作和移除病灶。注意到,虽然用于从胃肠道切割病灶190的解剖工具在一些实施方式中可以是电外科手术仪器的形式,但是也可以利用其它解剖/切割工具。在准备完成程序时,被切割的病灶190可以被释放到牵开器组件中。用于切割病灶190的工具可以由用于闭合病灶的另一工具替代。缺陷可以由各种方法闭合,诸如,机械(例如,夹钉或结构)、胶合剂、电外科手术能量等等。在将病灶190捕获在牵开器150中之后,牵开器可以在准备从患者移除所述系统时塌缩以将病灶190包含在塌缩的牵开器元件151、152、153、154内,包括使用可选牵开器包覆件,其可以在导管上滑动以进一步包封保持在塌缩的牵开器元件内的病灶。

[0091] 虽然远侧关联部或毂部199示出为环形,但是所述远侧关联部或毂部可以是本领域技术人员期望的几乎任何形状,诸如,椎体、半球、球体等等,且所述远侧关联部或毂部可以包括或不包括用于内窥镜超过所述系统的远端传送的端口。如上所示,在一些实施方式中,近侧联接器198可以朝向远侧联接器199移动、远侧联接器可以朝向近侧联接器198移动、或两个联接器可以朝向彼此移动以减小所述两个联接器的距离,从而径向向外推压牵开器元件。牵开器元件向外扩张的程度可以通过控制近侧和远侧联接器198、199之间的距离而被控制,牵开器150可以通过调节联接器198、199之间的距离按期望在扩张和收回位置之间重复地移动。牵开器元件的这种受控扩张也可以通过将牵开器元件的近端操作性联接到如图11的实施方式中的致动器而实现。替换性的,如上所示,牵开器元件可以由例如形状记忆材料等材料构成,以在从导管或护套暴露时自动扩张。

[0092] 在一些实施方式中,通过将诸如在图3的实施方式中的牵开器150的另一柔性的设置方式进行硬化,牵开器能够逆向稳定。牵开器150的稳定可以在一些实施方式中包括稳定器,所述稳定器例如具有至少基本刚性的梁175以支撑扩张的牵开器150。基本刚性的梁175可以具有基本矩形的横截面、基本圆形的横截面或其它横截面形状。所述梁可以由与牵开器元件相同或比牵开器元件更硬的材料构成。所述梁有助于生成如本文描述的更稳定的

室。梁175可以由当牵开器元件从外部管道暴露以用于扩张时暴露的更加刚性的元件形成，或替换性的，所述梁可以独立于外部管道前进或通过刚化结构的前进形成。牵开器元件中的多于一个可以具有刚化结构，以使得牵开器元件151、152、153和154中的一个或多个可以稳定。

[0093] 在由柔性梁形成刚化结构的实施方式中，刚性梁可以在一些实施方式中通过将刚性杆可滑动地插入到构成柔性梁的柔性管道上而由柔性梁形成。更具体地，在这个实施方式中，柔性梁在其上可滑动地接收诸如刚性杆的稳定结构或刚化结构。刚化(稳定)结构可以由使用者通过致动可操作地连接到刚化结构的控制器(诸如，可滑动杠杆)而被独立致动，以使得致动器的运动使刚化结构在柔性梁上向远侧前进，由此硬化所述梁。替换性的，柔性梁可以具有腔体，所述腔体在其中可滑动地接收诸如刚性杆的刚化结构。在任一版本中的结构可以选择性地从柔性梁收回，以使所述系统返回到原始更柔性的状态，从而协助牵开器系统的塌缩。梁可以具有基本圆形的横截面，但是也可以构思其它横截面形状。刚性梁限制导管的远端偏转，所述导管的远端偏转否则可能由于由体腔壁施加在远端上的压力而发生。至少基本刚性的梁防止或阻止在扩张中在牵开器上生成力的期间牵开器的变形、且防止或阻止导管末端的弯折。所述力包括来自向外扩张组织的力以及施加在牵开器元件上以生成工作空间的初始力。刚性杆可以是笔直构件，其包括例如不锈钢或另一金属或合金的刚性材料，所述刚性材料能够在柔性管道的内径(腔体)之中和之外(或替换性的在柔性管道的外径上)滑动。刚性杆可以被向前(即，通过口部)推动到柔性管道中(或替换性的推动到柔性管道上)，以如在以上描述的实施方式中的硬化和笔直化柔性管道。通过推动刚性杆穿过柔性管道的长度，柔性管道或柔性梁变得刚性且笔直，且有效地使得整个牵开器结构至少基本刚性且笔直，以稳定牵开器系统。柔性管道或柔性梁也可包括一系列刚性管道，所述管道具有穿过管道腔体的柔性、不可拉伸的线缆。当线缆被放松时，所述一系列刚性管道可以利用例如在每一系列刚性管道之间的可压缩构件(诸如，弹簧)分开，以提供柔性的非重叠构型。当线缆被张紧时，可压缩构件压缩，且刚性管道重叠，以将柔性梁转换成刚性梁。这种替换性机构可以被本文描述的任何实施方式利用。因此，在所述系统插入到例如结肠的曲折体腔中期间，牵开器可以不扩张且是柔性的。这种柔性允许牵开器弯折，以符合曲折体腔中的弯折部，以使得牵开器可以容易地前进且不对腔体造成创伤。一旦牵开器前进到腔体中的目标部位，牵开器的柔性梁就可以如本文描述的被笔直化且硬化。由于所述系统可以是柔性的且具有扭转刚性，所以近侧轴或操纵件可以相对于目标病灶的部位按期望容易地旋转。

[0094] 在一些实施方式中，柔性梁可以包括聚合物。柔性梁可以例如是柔性管道，所述柔性管道被金属线材、编织物、或线圈增强，所述金属线材、编织物、或线圈包括例如金属，诸如，不锈钢或镍钛诺。在一些实施方式中，柔性管道可以是抗扭结的且传递扭矩。并且在一些实施方式中柔性管道可以包括柔性区段和刚性区段的组合。在这些实施方式中，柔性区段例如可以置于刚性区段之间。这种柔性管道可以包括利用本领域技术人员已知的任何方法结合的重叠管道的组合物，在一些实施方式中包括利用环氧树脂或氰基丙烯酸酯粘接。

[0095] 图3A图解除了不设置刚性梁之外与图3的牵开器系统150相同的牵开器系统250的替换性实施方式。在其它方面构件与牵开器系统150相同且为了方便以“200”序列标记，所以所述系统250包括牵开器元件251、252、253和254、近侧毂部298、远侧毂部299和工具通道

(或仪器)腔体206a、206b。

[0096] 可以利用桥接部件以给牵开器增加稳定性。例如,牵开器系统150可以包括配置成在扩张期间维持牵开器元件的期望方位的桥接部件144,桥接部件144可操作地稳定四个牵开器元件151、152、153、154中的至少两个151、152。换言之,在图3的实施方式中,桥接部件144附连到所述两个牵开器元件151、152。桥接部件144生成用于元件151、152的横向结构,以限制并排运动。桥接部件144也可以包括第二桥接区段,第二桥接区段连接到桥接件144和牵开器元件153和154,由此连接所有四个牵开器元件151、152、153、154。桥接部件144可以是分开的构件或替换性的与牵开器元件151、152中的一个或两个一体形成。桥接部件可以由类似于元件151、152的材料构成或可以由不同材料构成。

[0097] 附加桥接部件可以设置在牵开器元件上以增加稳定性。注意到,一个或多个桥接部件可以被本文公开的其它牵开器实施方式使用。

[0098] 在一些实施方式中,桥接部件144可以配置成在使用期间减小来自周围组织的阻力。例如,桥接部件144可以配置成通过将桥接部件144设计成包括向前构件144a和反向构件144b而有助于所述系统在胃肠道中的运动,所述向前构件倾斜以有助于通过口部向前运动,且所述反向构件倾斜以有助于通过直肠反向运动。

[0099] 在一些实施方式中,桥接件可以设计成弯曲,以防止牵开器元件朝向彼此塌缩或远离彼此弯折,同时也给所述系统提供一些弹簧特性或弹性,以温和地适于组织。本领域技术人员将理解到,桥接件可以包括提供期望材料特征的任何合适的材料。例如,桥接件可以由弯曲的镍钛诺线材形成。镍钛诺线材的端部可以利用任何制造工艺连接到牵开器元件,所述制造工艺被认为包括例如管状连接件、粘合剂、或焊料。

[0100] 本文教导的系统可以具有诸如网、编织物等等的线材增强的外部管道,以给系统提供抗扭结性和扭矩能力、以及进一步有助于系统在患者中的定位。

[0101] 图3示出多个腔体106a、106b。中心腔体106c可以包含内窥镜,诸如,上文描述的内窥镜115。腔体106b可以包含用于第一内窥镜工具的第一工作通道,且腔体106a可以包含用于第二内窥镜工具的第二工作通道。工作通道可以直接在其中接收第一和第二工具,或替换性地接收本文描述的工具通道(工具引导件),以使在工具通道中可滑动地定位的内窥镜工具成角度。

[0102] 术语“工具通道”可以与术语“工作通道”或“工具引导件”可互换地使用。在一些实施方式中,通道可以是放置在外部管道内侧的分开构件,或通道可以是维持在放置在外部管道中的分开的构件之间的外部管道的腔体中的空间,分开的构件包括例如内窥镜、工作通道、仪器、引导件等等。

[0103] 牵开器元件可以具有覆盖件,所述覆盖件通过增加其横截面直径对牵开器元件151、152、153、154增加大小。覆盖件151a、152a、153a、154a(图3)在相应牵开器元件的中间部分上延伸且可以是热收缩管件的形式。覆盖件有助于通过提供较小的柔性区域控制扩张。

[0104] 在将所述系统插入例如结肠的曲折体腔中期间,牵开器可以是不扩张的且柔性的。这种柔性允许牵开器弯折以符合曲折体腔中的弯折部,以使得牵开器可以容易地前进且不对腔体造成创伤。一旦牵开器前进到腔体中的目标部位,牵开器的柔性梁(如果提供的话)就可以如本文描述的被笔直化且硬化。由于所述系统可以是柔性的且具有扭转刚性,所

以近侧轴或操纵件可以相对于目标病灶的部位按期望容易地旋转。

[0105] 内窥镜和工具可以被独立地操纵,从而例如以更广泛的角度范围接近病灶且提高病灶的可视性以及操纵和解剖病灶的能力。例如,抓钳可以从仪器通道前进到工作空间中且朝向息肉弯曲、抓住息肉且收回组织,从而暴露息肉的基部,以由穿过本文教导的多通道系统的解剖工具解剖。

[0106] 在替换性实施方式中,所述系统可以在外部管道中浮动,以提升将系统定位在患者中的灵活性。在2012年6月22日提交的共同受让的共同未决的第13/531,477号美国申请中描述这种浮动系统。在使用这种浮动系统期间,工作(浮动)通道和/或内窥镜浮动,以使得它们(i)在第一近侧位置(未示出)和第一远侧位置处至少基本附连到外部管道的腔体,并且(ii)在第一近侧位置(未示出)和第一远侧位置之间在外部管道的腔体中至少基本浮动。分开的浮动构件增加柔性,且有助于所述系统在患者中定位以用于目标组织的治疗。

[0107] 每个工具通道可以通过如在下文中相对于图11的实施方式描述的方式操作性地连接到操纵件。在一些实施方式中也设置致动器,以通过控制拉线的近侧牵开的程度而控制末端的角度,其中较多的牵开使末端更加弯折且较少的牵开将末端弯折较小的程度。可以设置多于一个工具通道,且所述多个工具通道可以由单一致动器控制,或替换性的,分开的致动器可以被设置用于每个工具通道。也可以利用各种机构以将致动器(一个或多个)锁定就位,从而维持工具通道的末端的弯折位置。

[0108] 也可以利用其它机构以控制工具通道。替换性的,工具通道中的一个或多个可以具有预先双弯折(双曲)末端,所述末端当在多腔体管道(导管)的界限内的插入位置时是基本笔直的,且当从导管的界限暴露时返回到双弯折位置。

[0109] 如本文描述的,通道或引导件(柔性管道)可以配置成控制在由牵开器形成的工作空间中的仪器(诸如,镊子)的轨迹和位置。在一些实施方式中,通道可以从所述系统的外部管道移除、或插入穿过所述系统的外部管道。所述通道可以是由本领域技术人员考虑到的于本文描述的系统中可用的几乎任何尺寸。例如,通道可以具有范围从大约1mm到大约5mm、从大约2mm到大约4mm、从大约1mm到大约3mm或在其中的任何范围的内径。当然,通道的长度应该补充系统的长度。例如,所述通道可以具有长度范围从大约40"到大约72"、从大约48"到大约60"、从大约42"到大约70"、从大约44"到大约68"、或在其中的以1"为增量的任何范围。

[0110] 所述通道也可以包括本领域技术人员已知的适于本文描述的用途的任何材料或构型。例如,所述通道可以包括单一聚合物层、多个聚合物层、线材增强层、或其组合物。

[0111] 为了使通道的远端弯曲,可以存在侧面腔体,其中拉线嵌在内层和外层之间。在一些实施方式中,侧面腔体可以定位在内层和增强层之间,或侧面腔体可以是内层的一部分。定位在外部管道内侧的工具(工作)通道(柔性管道或引导件)提供多腔体导管,所述多腔体导管具有可操纵通路,以用于将工具从体外独立操纵到由牵开器的扩张形成的内侧工作空间中。

[0112] 在一些实施方式中,两个内部管道可以邻近于外部管道的内表面定位,以有效地提供三个分开的通道。所述两个内部管道可以起作用为两个独立的工具通道,同时在这首先两个通道和外部管道之间的空间起作用为第三通道。第三通道基本可以大于其它两个通道。在一些实施方式中,最大直径通道可以是用于内窥镜的通道。

[0113] 内部管道可以由各种材料构成,诸如,含氟聚合物,诸如,用于润滑的TEFLON,以使工具或内窥镜传送和运动变得容易。可使用的其它材料包括例如聚乙烯、聚丙烯、PEBAX、尼龙、聚氨酯、硅树脂、及其复合物,这些材料中的每种也可以与润滑剂涂层一起使用。所述管道也可包括诸如编织物、网或螺旋线圈的金属线材增强件,编织物、网或螺旋线圈中的每个可以被嵌入所述管道中。

[0114] 本文提供的系统可以在数种不同的治疗方法中使用。例如,所述系统可以在利用多向和多角度靠近病灶的治疗胃肠病灶的方法中使用。所述方法可以包括将所述系统定位在患者胃肠道中,所述定位包括邻近于目标病灶放置牵开器以用于治疗;扩张牵开器以生成用于工具使用的治疗空间;通过工具治疗病灶;使牵开器塌缩;并且从患者撤离所述系统。所述病灶可以包括例如穿孔、组织病理、息肉、肿瘤、癌组织、血液、憩室、溃疡、异常血管、或阑尾。

[0115] 在一些实施方式中,期望的是提供包覆件或护套,所述包覆件或护套覆盖系统的一部分,所述系统的一部分包括在牵开器传递到目标部位期间、在治疗在目标部位处的目标组织期间、在移除目标组织期间、和/或在从患者移除系统期间、或其组合情况期间的牵开器。本领域技术人员将理解到,牵开器具有元件(包括桥接部件),所述元件可能在牵开器传递到目标部位或从目标部位移除期间抓持、牵绊、或以其它方式妨碍或接触组织。护套覆盖牵开器150的塌缩构型,从而使得至少基本光滑和/或防止损伤的表面将牵开器150传递到目标部位(未示出),以用于目标组织(未示出)的治疗。目标组织的治疗也可包括例如组织的解剖,组织解剖可以在包覆件内执行而不会将目标组织与周围组织混合。而且,被解剖的组织可以是癌组织或其它组织,期望通过将所述癌组织或其它组织包封在包覆件内而在治疗或移除期间包含所述癌组织或其它组织。因此,护套形成用于捕获和/或拉出被切除组织的集合装置。术语“包覆件”和“护套”能够互换地使用,且本领域技术人员可以理解到,如本文教导的,这种实施方式对于改进而言是开放的。

[0116] 在一些实施方式中,护套是畅通的以及在一端处附连到远侧毂部或连接器、且向近侧延伸经过近侧连接器或毂部以及附连到导管的外表面。替换性的,护套可以在近端处附连到近侧连接器。护套可以在传递期间围绕牵开器150至少基本闭合,且可以设计成随着牵开器150扩张而打开以生成用于治疗的工作空间160。替换性的,牵开器元件和护套的扩张可以是独立的。

[0117] 在一些实施方式中,护套可以被纵向穿孔(未示出),如此设计以使得通过在目标部位处撕裂穿孔而在牵开器的扩张时打开护套。在一些实施方式中,例如Z1PLOCK机构的舌榫机构可以用于至少基本闭合在牵开器的顶部处的沟槽,所述沟槽也可以在牵开器的扩张时在目标部位处打开。在一些实施方式中,更大穿孔或未闭合部分可以维持在护套中以有助于在牵开器150的扩张时在目标部位处撕裂或打开护套。在一些实施方式中,术语“沟槽”和“开口”能够互换地使用。

[0118] 在一些实施方式中,护套能够逆向打开,以使得护套能够重新闭合。例如,拉绳、线缆、或线材能够与开口连通的操作定位,以用于通过治疗期间从病人体外拉动或推动拉绳、线缆、或线材而重新闭合开口。在一些实施方式中,开口的边缘可以形成纵向袋装件或通道,所述纵向袋装件或通道用于诸如通过布局穿过系统的拉绳、线缆、或线材且可能通过与其它致动装置一样的操纵件而在治疗期间从病人体外按期望拉动或推动拉绳、线缆、或

线材的。在一些实施方式中,拉绳被用于重新闭合护套,其中,拉绳可以在操纵件处张紧以闭合沟槽、或松动以允许牵开器扩张。在一些实施方式中,护套具有围绕笼式结构的中间部分横向延伸的硬化带条,以有助于笼式结构线材扩张而不抓持在周围护套上。硬化带条可以是焊接或胶合到现存护套上的另一层护套。硬化带条也可以形成为加厚区域。替换性的,较硬的材料可以插入横向延伸的袋装件中。硬化材料可以与护套的材料相同。

[0119] 在一些实施方式中,在使用中,当牵开器系统从塌缩插入位置移动到扩张位置时,可扩张牵开器元件远离护套地扩张。护套可以在面向待治疗(例如,从病人身体移除)的目标组织的表面处维持打开。替换性的,护套可以由内窥镜工具维持闭合且维持打开,以接收被移除的病灶。

[0120] 图11-30图解总体由附图标记1100指示的系统的替换性实施方式。系统1100包括配置成接收一个或多个工具通道或仪器引导件(在本文中也称为柔性管道)的多腔体导管或管状部件1110。图11示出两个工具通道1122和1124,理解到,在一些实施方式中,可以利用仅一个工具通道,且在其它实施方式中,可以利用多于两个工具通道,其中导管设有充足数量的腔体。工具通道1122、1124可以打包为如图11所示的具有导管1110的套装。替换性的,工具通道1122、1124可以被分开打包。在其它实施方式中,工具通道已经打包在导管腔体1110内侧。每个工具通道1122、1124具有腔体(通道),所述腔体接收从其穿过的内窥镜仪器(工具)。

[0121] 工具通道1122在其远侧末端1122a处具有双曲部(弯折部),所述双曲部限定远离纵向轴线延伸(如在图11和18的方位中看到的向下)的第一弯曲部(弯折部)1122b,而后过渡成沿朝向纵向轴线的第二相反方向延伸(如在图11和18的方位中看到的向上)的第二弯曲部1122c。工具通道1124类似地具有在其远侧末端1124a处的双曲部(弯折部),所述双曲部限定远离纵向轴线延伸(如在图11和18的方位中看到的向下)的第一弯曲部(弯折部)1124b,而后转换成沿朝向纵向轴线的第二相反方向延伸(如在图11和18的方位中看到的向上)的第二弯曲部1124c。与不具有向下弯折部的单一弯曲部相比,第一弯曲部增加从工具通道的远侧开口1122d、1124d到目标病灶的距离。工具通道(柔性管道或引导件)1122和1124插入穿过导管近端1110且前进穿过导管1110中的相应腔体1112、1114(参见图12)。如图解导管1110的近侧部分1113的图16所示,导管1110可以包括分别与腔体1112、1114协作的端口1115、1117(图12),所述端口可以包括阀,当工具通道1122、1124从导管插入穿过且在导管中轴向移位时,所述阀维持注气。

[0122] 当工具通道1122、1124插入导管1110的腔体1112、1114中时,预先弯折末端1122a、1124a优选被基本笔直化,以有助于前进穿过腔体。当工具通道1122、1124充分向远侧前进以至于远侧末端1122a、1124a从导管腔体1112、1114的壁的界限暴露时,末端1122a、1124a返回到预先设定的双曲位置。这可以参考图18理解,图18以虚线图解用于在导管1110内运动的工具通道1122、1124的笔直位置。如本文公开的其它实施方式中,工具通道1122、1124可以由超弹性材料构成,但是也可以使用诸如不锈钢的其它材料提供弯曲末端,所述弯曲末端在暴露时从基本笔直插入形状返回到弯曲形状。而且,如本文公开的其它实施方式中,可以通过记忆的弯曲末端形状使用诸如镍钛诺的材料形状记忆特性。在以上描述的替换性实施方式中,工具通道1122、1124可以具有诸如拉线的机构,所述机构被致动以弯折其远端。在图11-30的实施方式中的工具通道1122、1124未附连到导管1110,以使得使用者可以

在使用期间自由控制工具通道从近端部分1122b、1124b的轴向运动。然而,也构思到在替换性实施方式中工具通道可以附连到导管,例如,在近端和远端处附连以提供浮动通道。

[0123] 工具通道1122、1124可以选择性地包括标记1123,1125,所述标记分别在邻近于导管1110的区域处以给使用者提供工具通道1122、1124插入穿过导管腔体1112、1114的深度的视觉指示。工具通道1122、1124可以具有鲁尔接头(luer fitting)1127、1129,所述鲁尔接头在近端处分别具有(图11和19A)阀,所述阀可以隔绝注气气体从身体回流。这在内窥镜工具如下所述插入穿过工具通道1122、1124时维持注气。工具通道在图19B中示出的替换性实施方式中具有止血阀1121A、1121B,所述止血阀分别在工具通道1122'、1124'的近端处连接,以在工具插入期间维持注气。如所示,阀1121A、1121B邻近于鲁尔接头1127'、1129'。工具通道1124'、1126'在所有其它方面与工具通道1124、1126相同。

[0124] 在图18的实施方式中,工具通道1122、1124的远侧末端径向延伸超过工具通道1124、1126的纵向轴线,如此远侧开口超过轴线。在图18A的替换性实施方式中,远侧末端1222a、1224a不径向延伸超过纵向轴线,如此远侧开口与工具通道1124、1126的纵向轴线基本对齐。在第二弯曲部之后(远侧)的这段减小长度增加从远侧开口到病灶的距离,且在一些实施方式中可以基本等于通过以上讨论的非对称室获得的距离。图18A的工具通道否则与图18的工具通道相同。替换性的,工具通道的远侧开口可以在工具通道的纵向轴线的下方(如在图18A的方位中看到的),以进一步增加从远侧开口到目标病灶的距离。

[0125] 在一实施方式中,工具通道1122、1124可以由诸如Pebax的柔性软材料构成。超弹性镍钛诺支柱可以在一些实施方式中嵌入Pebax材料壁中,例如,嵌入弯曲部分内。也可以构思其它材料。

[0126] 导管1110也优选具有配置且尺寸设定为接收内窥镜1200的腔体1116(例如参见图16)。在一些实施方式中,腔体1116尺寸设定为接收传统内窥镜,例如,传统结肠镜,且导管1110回载到内窥镜上。这在下文中结合使用的方法更加详细地描述。在替换性实施方式中,腔体1116可以接收关节活动型内窥镜。而且,在替换性实施方式中,内窥镜可以插入导管中且插入体腔中。

[0127] 参考图11和16,导管1110包括在近侧部分1113处的操纵件外壳1130,所述操纵件外壳容纳两个致动器:用于控制牵开器系统1150的运动的致动器1132和用于控制刚化(稳定)结构的运动的致动器1134(如果提供的话)。导管1110也包括管件1139,所述管件具有鲁尔联接件1137和用于隔离内部衬垫1176的控制开关1175(参见图31A,31B)。随着开关1174从图31A的位置移动到图31B的位置,用于闭合覆盖件1170的缝线1172由弹性体衬垫1176紧固。更具体的,在图31A的初始位置,坐置在外壳1179中的凹槽中的球阀1174不将力施加到衬垫1176。这使得缝线1172能够在导管腔体内自由移动。当期望将缝线1172锁定就位(即在缝线1172被张紧以闭合覆盖件1170之后)时,开关1175向前滑动,由此将球1174偏置向下(如在图31B的方位中看到的)以抵靠缝线1172使衬垫1176中的腔体塌陷,从而由此紧固缝线1172。这抵抗运动锁定缝线1172,由此维持覆盖件(袋部)处于如本文描述的包封目标组织的闭合位置。注意到,开关1175的反向运动解锁缝线1172,以实现缝线1172的自由运动。导管1110也具有管件1136,所述管件具有单向活栓1038,以提供注气端口。这个端口可以用于补充由内窥镜1200提供的注气气体。注气气体在围绕内窥镜1200的区域中流过腔体1116,因为腔体1116的横截面尺寸超过内窥镜1200的横截面尺寸,以留下充足的间隙。如所

示,管件1139、1136在致动器1132、1134的远侧定位。

[0128] 现在参照牵开器系统1150,其形成体腔重新成形或重新配置的系统,且初始参考图12,牵开器系统1150定位在导管1110的远侧部分1111处(近侧毂部1140的远侧),且包括柔性牵开器元件1152、1154、1156和1158。牵开器元件1152、1154、1156、1158形成可扩张元件,所述可扩张元件生成在体腔内的工作室(空间)且形成基本对称的笼式结构以提高可见性和工作空间。在形成基本对称室的情况下,双曲工具通道(或替换性的双曲仪器)适应这种形状的室,以便不牺牲与目标病灶的距离,如果末端具有单一弯曲部,则牺牲与目标病灶的距离就会发生。

[0129] 如通过比较图15和21A所示,牵开器元件1152、1154、1156、1158从塌缩插入位置移动,其中,牵开器元件优选不超过导管1110的横向尺寸延伸到扩张位置,其中,牵开器元件侧向向外弯成弓形且具有超过导管1110的横向尺寸延伸的横向尺寸。如所示,牵开器元件1152、1154、1156、和1158扩张到穿过导管1110的纵向轴线的平面两侧,由此生成基本对称的笼式结构或工作空间1151。

[0130] 牵开器元件1152、1154具有桥接部件1155,以在扩张期间为牵开器增加稳定性且维持牵开器元件的期望方位。桥接部件1155优选在中间部分处附连到两个牵开器元件1152、1154,以生成用于元件1152、1154的横向结构,从而限制并排运动。如所示,桥接部件1155具有连接到牵开器元件1152的第一臂部1155a和附连到牵开器元件1154的第二臂部1155b。上表面(如在图15的方位中看到的)可以是如所示的弓形。桥接部件1155可以由管状元件1159a、1159b附连到牵开器元件的分开构件,所述管状元件分别附连到牵开器元件1152、1154。在这个版本中,管状元件1159a、1159b具有用于接收牵开器元件的第一开口和用于接收桥接部件的臂部的第二开口。注意到,管状元件1159a、1159b也增大牵开器元件1152、1154的直径,因为在一些实施方式中牵开器元件1152、1154的直径大约是.035英寸(但是可以构思其它尺寸)。也可以构思桥接部件附连的其它方法。替换性的,桥接部件1155可以与牵开器元件1152、1154之一或两者一体形成。桥接部件1155可以由与元件1152、1154类似的材料构成或可以由不同材料构成。桥接部件1155也可以包括腿部1155d和1155e,腿部分别连接到下牵开器元件1158、1156,以将桥接部件分别附连到下元件1158、1156,从而增加牵开器系统的稳定性。这些腿部部件优选由诸如聚氨酯管件的软弹性体材料构成,以为笼式结构增加更多的结构性且有助于以更可预测的方式扩张笼式结构。

[0131] 附加桥接部件(未示出)可以设置在牵开器元件1152、1154上,以增加稳定性。桥接部件1155可以在一些实施方式中处于塌缩位置、如在图15和17A中的基本轴向延伸、但是在诸如在图21A中的牵开器元件1152、1154的扩张位置改变到朝向导管1110的纵向轴线向内(向下)成角度。

[0132] 附加桥接部件1157(或替换性的多个桥接部件)在两个下(如在图15的方位中看到的)牵开器元件1156、1158之间延伸。这些元件1156、1158可以有助于打开牵开器系统1150的下区段,且有助于形成用于工作空间的笼式结构,并且桥接部件(一个或多个)1157可以有助于稳定这些元件1156、1158(例如,限制并排运动)。桥接部件1157如所示具有分别连接到元件1156、1158的臂部1157a、1157b。桥接部件1157可以由管状元件1161a、1161b附连到牵开器元件的分开构件,所述管状元件分别附连到牵开器元件1156、1158。管状元件1161a、1161b可以具有用于接收元件1156或1158的第一开口和用于接收桥接部件1157的臂

部的第二开口。也可以构思附连桥接部件(一个或多个)的其它方式。替换性的,桥接部件1157可以与牵开器元件1156、1158之一或两者一体形成。桥接部件1157可以由与元件1156、1158类似的材料构成或可以由不同材料构成。

[0133] 附加桥接部件(未示出)可以设置在牵开器元件1156、1158上,以增加稳定性。桥接部件1157可以在一些实施方式中处于塌缩位置、诸如在图15中的与导管1110的纵向轴线基本平行或基本轴向延伸、并且在牵开器元件的扩张位置改变到一角度位置。

[0134] 导管1110包括近侧连接器(盖帽)1140,牵开器元件延伸穿过所述近侧连接器。操纵件外壳1130包括纵向延伸的凹槽1131(图16),牵开器致动器1132沿所述凹槽轴向滑动。牵开器元件1152、1154、1156、和1158经由在图20A和20B中示出的块体1146联接到致动器1132。换言之,每个牵开器元件1152、1154、1156、1158具有近侧延伸部,所述近侧延伸部延伸穿过导管1150中的相应腔体且在近侧延伸部的近端处连接到块体1146。通过这种方式,当致动器1132沿轴向凹槽1131从图20A的致动器的近侧位置移动到图20B的致动器的远侧位置时,块体1146向远侧移动,由此侧向向外推压牵开器元件1152、1154、1156、1158,因为元件1152、1154、1156、1158在其远端处固定地附连到远侧连接器1148。在一实施方式中,元件1152、1154、1156和1158可以固定在形成于远侧连接器1148中的凹槽内。注意到近侧和远侧连接器1140、1148可以具有开口,所述开口尺寸设定为当导管1110如下所述回载到内窥镜上时接收内窥镜。外壳1130可以包括用于接合的多个齿部(未示出),所述多个齿部通过一个齿部联接到致动器1132,由此形成保持或锁定机构,以将牵开器元件保持在数个选定位置之一中。可以提供用于保持或锁定机构的释放机构。

[0135] 附加的,应该理解的是,可以利用扩张牵开器元件的替换性方式,包括例如提供相对可移动的连接器1140、1148以通过与上文描述的连接器(例如,连接器198、199)相同的方式扩张牵开器元件1152、1154、1156、1158。牵开器元件也可以替换性的由诸如形状记忆材料的自扩张材料制成,牵开器元件在从导管或护套暴露时扩张。

[0136] 牵开器元件1152、1154、1156、和/或1158可以选择性地具有小卷起部,所述小卷起部在远端处形成平整位置,牵开器元件在邻近于平整位置处锚固到远侧连接器1148。这减小在该点处的抗弯刚度以使得其如较接件一样起作用,以生成更可预测的扩张方向,例如,向上(或向下)和稍微向外偏转。这也减小开启弯折所需的力的强弱。这种平整部分也可以与本文公开的其它实施方式的牵开器元件一起使用。

[0137] 牵开器系统1150可以配置成可逆向的硬化否则柔性设置的牵开器1150。在这方面,牵开器系统1150可以包括用于支撑扩张牵开器1150的基本刚性梁,所述基本刚性梁有助于生成如本文描述的更稳定的室(或笼式结构)。参考图15和17A,柔性管道或梁1160被设置成塌缩构型,而在图17B中,牵开器系统具有由柔性梁1160形成的刚性梁。更特别的,在这个实施方式中,柔性梁1160的形式是杆或管道1165,所述杆或管道具有腔体以可滑动接收稳定或刚化结构,诸如,刚性管道或杆(梁)1162。刚化(稳定)结构1162由使用者通过致动器1134的运动而被独立致动。致动器1134可滑动安装在外壳1130的纵向延伸凹槽内。在图17A的初始位置,刚化结构1162被收回在导管腔体内,且不与柔性管道(或杆)1160接合或仅部分地接合。刚化结构1162在近端处附连到滑动块体1164,所述滑动块体可操作地连接到致动器1134。为了使管道1160刚化,致动器1134向远侧滑动到图17B的位置,由此使滑动块体1164和被附连的稳定结构1162向远侧前进。这种运动使刚化结构1162通过柔性管道1160的

腔体1165前进到远端1160a,以由此硬化梁。刚化结构1162可以选择性地从柔性梁1060移除,以使系统返回到原始更柔性的状态,从而有助于通过在轴向凹槽内沿反向方向(向近侧)滑动致动器1134而使牵开器系统1050塌缩,由此从在柔性管道1160内的前进位置撤离刚化结构1162。在一实施方式中,刚化结构1164的形式为这样一种结构,所述结构具有由柔性编织的聚酰亚胺管道结合的近侧和远侧金属管状结构。然而,应该理解的是,也可以构思其它结构。注意到,结构1160、1162的横截面可以是基本圆形的,但是也可以构思其它横截面形状。刚性梁限制导管1110的远端1111的偏转,所述偏转否则通过由体腔壁施加在远端上的压力而发生。

[0138] 如图17A和17B所示,致动器可以包括连接件1135,所述连接件具有齿部或爪部1137,以接合在齿条部1138上的齿部,所述齿条部定位在外壳1130内以将刚化结构1164保持在数个选定位置之一中。

[0139] 在图17C和17D的替换性实施方式中,作为使刚化结构在柔性元件的腔体内前进的替代,刚化结构在柔性元件上前进。更具体的,柔性梁1160'由例如管状部件1162'的刚化结构在柔性梁1160'上的运动刚化。换言之,刚化部件1162'具有腔体,所述腔体配置且尺寸设定为随着柔性梁沿图17C的箭头方向在所述腔体上经过而接收所述柔性梁1160'。注意到,为了清楚,柔性元件1152已经从图17C和17D移除。为了这种运动可以利用致动器1134以及替换性方法。

[0140] 在图26A的替换性实施方式中,牵开器系统不包括刚化结构。在所有其它方面,具有牵开器元件1352、1354、1356和1358的牵开器系统1350与牵开器系统1150相同。

[0141] 覆盖件或包覆件1170优选设置在导管1110的远端处。在图解的实施方式中,覆盖件1170围绕近侧联接器1140和远侧联接器1148的周边安装。在一些实施方式中,包覆件1170通过热收缩包覆件围绕联接器(盖帽)1140、1148打褶且密封。包覆件1170围绕元件1152、1154、1156、1158定位在塌缩插入位置,其中包覆件1170中的开口面向目标组织,例如,待移除的病灶。换言之,在图15的方位中,包覆件1170中的开口面向上。包覆件1170可以配置成具有处于塌缩位置的开口,或替换性的,包覆件可以设有沟槽,所述沟槽可以在牵开器元件1152、1154、1156、和1158被移动到扩张位置时由于拉伸而被打开。当牵开器元件1152、1154被扩张时,牵开器元件朝向目标组织地移动经过包覆件1170。替换性的,包覆件1170的边缘可以附连到牵开器元件1152、1154、1156、和1158,由此与牵开器元件一起移动。当目标组织由本文描述的内窥镜仪器移除时,移除的组织被放置在包覆件1170内,且包覆件1170例如由在图29中示出的缝线或拉绳1172闭合,以包封组织且在从体腔移除期间防止泄漏和扩散(seeding)。缝线1172可以嵌入包覆件1170壁中或嵌入形成在包覆件1170中的袋装件或通道中,在袋装件或通道中所述缝线在远侧锚固点处被永久固定,且被向近侧拉动以张紧缝线1172且闭合包覆件1170。

[0142] 通过覆盖牵开器元件1152、1154、1156、1158,包覆件1170可以提供光滑且防止损伤的表面,以用于将牵开器系统传递到目标部位。包覆件1170也有助于防止不期望的组织(例如,腔体壁)在外科手术程序期间进入穿过梁1160和牵开器元件之间的空间。

[0143] 在优选实施方式中,缝线1172的两端伸出管件1139(图11)。缝线的近端可以由一段长度的管件覆盖,以有助于由使用者抓持。缝线1172延伸穿过开关1137和管件1139,穿过导管中的专门腔体(通道)、穿过覆盖件1170、且在附连(锚固)所述缝线的远侧盖帽(联接

器)1148处成环。在所述程序期间,缝线1172维持不张紧。在组织被放置在包覆件(袋部)1170内之后,成环缝线1172的两个近端被向近侧拉动以张紧缝线1172,从而闭合包覆件1170。然后可以移动开关以摩擦地接合缝线1172,从而紧固所述缝线,如此将所述缝线锁定在张紧位置,以维持包覆件1170的闭合。

[0144] 现在将参考从结肠壁移除诸如息肉的病灶描述图11的系统的使用,然而将理解的是,系统1100可以用于在结肠或胃肠道内的其它程序、以及用于在病人的其它体腔或身体空间中的其它程序。

[0145] 首先参照图12和13,远侧观察内窥镜1200在手术中插入穿过结肠B中的腔体A,以从结肠壁B移除目标息肉C,在所述远侧观察内窥镜中,系统1100已经回载到近端1201上。内窥镜1200在这个实施方式中是远侧观察镜,所述远侧观察镜具有大约150-170度范围的广泛远侧观察区域,如此息肉C和周围区域能够被视化。在邻近于目标物体(即,稍微靠近于目标息肉C)放置镜1200之后,系统1100在内窥镜1200上进一步前进。远侧连接器(盖帽)1148具有开口1148a,且近侧连接器(盖帽)1140具有与导管1110的腔体1116(图16)连通的开口,以实现内窥镜1200的这种回载和系统1100在内窥镜上的前进。导管1110如图14所示的在内窥镜1200上前进,直到导管到达如图15所示的目标部位,其中牵开器系统1150与息肉C对齐。如可以理解的,在导管1110的这个插入位置中,牵开器系统1150处于非扩张(或塌缩)位置,其中牵开器元件1152、1154、1156、1158优选不超过或仅稍微超过导管1110的横向尺寸。在这个位置,牵开器元件由覆盖件1170覆盖。如所示,在这个位置,内窥镜1200的远端1202优选定位在近侧连接器1140的端部处且不伸入工作空间1151,由此为内窥镜仪器在工作空间内的操作留下更多的空间。然而,也可以构思其它位置,例如,在一些版本中,内窥镜可以伸入工作空间1151。也注意到,在这个插入位置,致动器1134和1132如图16所示的在其收回位置。

[0146] 接下来,为了刚化牵开器系统1150,致动器1134从图17A的位置向远侧移动到图17B的位置(也参见图16中的箭头),以使刚化结构1162从收回位置前进到在柔性管道1160的腔体1165内的前进位置。这如以上讨论的硬化/稳定牵开器系统1150。注意到,如以上讨论的,牵开器系统1150可以替换性的由刚化结构在柔性元件上的前进而被硬化/稳定,如图17C和17D所示。也注意到,如果牵开器系统不包括诸如在图26A的实施方式中的硬化/稳定结构,则不设置致动器且这个步骤被跳过。

[0147] 牵开器系统1150现在被扩张。致动器1132从图20A的位置向远侧前进到图20B的位置(也参见图19)。这使块体1146(其如以上讨论的可操作地联接到牵开器元件1152、1154、1156、和1158)前进,所述块体将牵开器元件1152、1154、1156和1158侧向向外推压到图20B的位置,由此生成基本对称的工作空间(室)。

[0148] 接下来,工具通道1122、1124插入穿过在导管1110的近侧区域(参见图19A)中的端口1115、1117和由使用者通过导管腔体1112、1114前进,如此工具通道如图21A所示的伸出腔体1112、1114的远侧开口且伸入室1151。注意到,随着工具通道从腔体1112、1114出现且离开导管1110的腔体壁的界限,工具通道的远侧末端1122a、1124a返回到其向下弯曲然后朝向息肉C向上(如在图21A的方位中看到的)的双曲(双弯折)位置。注意到,在图21A中,牵开器元件首先被扩张,接下来插入工具通道1122、1124穿出导管腔体1112、1114且插入工作空间1151中。然而,也构思到在替换性实施方式中,工具通道1122、1124可以在牵开器元件

1152、1154的扩张之前插入穿过导管腔体1112、1114且插入工作空间1151中。这个替换性方法在图21B中示出,其中工具通道末端1122a、1122b暴露,但是牵开器系统1150仍处于非扩张位置。注意到,工具通道1122、1124可以独立旋转和/或轴向移动以调节工具通道相对于息肉C的位置。如可以理解的,如在本文中使用的术语向上和向下指的是参考附图中的系统的方位。如果系统(和目标组织)的位置改变,方位和术语也会改变。

[0149] 在插入工具通道1122、1124之后,内窥镜仪器(工具)1210插入穿过工具通道1124的鲁尔接头1129(图19A)且前进穿过工具通道的腔体(通道)。如图22所示,第一内窥镜仪器1210从工具通道1124延伸且跟随工具通道1124的双曲部。第二内窥镜仪器(工具)1220插入穿过工具通道1122的鲁尔接头1127且前进穿过工具通道1122的腔体。如图23所示,第二内窥镜仪器跟随工具通道1122的双曲部。如上所示,工具通道可以包括如图19B所示的阀(诸如,止血阀),如此注气不在从工具通道插入和移除内窥镜仪器期间损失。内窥镜仪器1210、1220可以如图24和25所示的进一步轴向移动,以从工具通道1122、1124进一步延伸,从而接触和治疗(例如,移除)息肉C。通过比较图23-25示出的内窥镜仪器的这种运动示出工具通道1122、1124的优点。如可以看到的,一旦工具通道1122、1124处于相对于息肉C的期望位置,工具通道就可以被考虑为限定固定的弯曲部,固定的弯曲部是第二弯曲部1122c和1124c。这意味着当内窥镜仪器1210、1220轴向前进时,所述内窥镜仪器更靠近于目标息肉C地移动,而不改变固定的弯曲部的曲率和固定的弯曲部相对于息肉C的轴向位置,因此提供额外的自由度。在图解的实施方式中是抓钳的内窥镜仪器1210将张力施加在息肉C上,同时电外科手术解剖器1220从结肠壁B解剖/割切息肉C。也可以利用用于息肉移除的其它内窥镜仪器。附加的,在一些实施方式中,可以利用单一工具通道,且例如抓钳或解剖器的另一内窥镜仪器可以插入穿过内窥镜的工作通道(腔体)。在具有两个或更多个工具通道的实施方式中也可以利用这种插入穿过内窥镜的仪器。

[0150] 也注意到,由于工具通道1122、1124且因此从其插入穿过的内窥镜仪器的角度,组织三角剖分可以如由在图30中的虚线描绘的实现。也如以上讨论的,与具有单一弯曲部的工具通道相比,双曲部(某种程度上的U状末端)增加工具通道1122、1124中的远侧开口与目标组织的距离。当与基本对称室一起使用时,这是尤其有利的,所述基本对称室不能形成与以上所示的在美国申请13/913,466中描述的非对称室相同的空间,因为结肠或体腔在其被过度拉伸或损坏之前具有最大扩张。在非对称扩张中,重新成形可以在用于工作仪器的与病灶的距离增加和工作空间增加的情况下发生。如果不是由本发明提供的双曲部,对于基本对称室,用于工作仪器的与病灶的距离与非对称室相比会减小。维持这个可比较的增加距离可以通过比较如以上讨论的图6和10A、且进一步通过图18A的较短远侧长度而被理解。换言之,图9和10A的非对称室重新配置腔体以增加和优化围绕目标组织的工作空间(因为非对称室生成围绕组织的更多空间)且增加目标组织和相反壁之间的距离。在本发明的对称室中,非工作空间以在接近目标组织的工作空间为代价而被扩张。因此,目标组织和导管的纵向轴线之间的距离被减小。为了补偿这种减小,从目标组织到工具引导件(通道)的距离由双弯折末端增加,以实现将工具引导件中的远侧开口尽可能远离目标组织地定位的目的。因此,第一弯折部增加从工具引导件的远侧开口到目标组织的距离。第二弯折部使远侧开口指向目标病灶。

[0151] 在息肉C从结肠壁B移除之后,所述息肉如图26所示的放置在包覆件1170内,以备

从身体移除。致动器1134可以向近侧移动以按需要使牵开器系统返回到更柔性的情形。致动器1132沿图27的箭头方向向近侧移动,以使扩张的牵开器元件1152、1154、1156和1158返回到其图28的塌缩位置,以用于移除导管1110。然后,拉绳或缝线1172被张紧以如图29所示的闭合包覆件(袋部)1170,从而形成用于包封息肉C的袋部。开关1175然后可以被移动到图31B的位置,以锁定拉绳1172且由此将包覆件1170维持在闭合位置。然后,导管1110从结肠B移除,其中息肉C被保护(包封)在包覆件1170内。注意到,包覆件1170优选是透明的,以使得视图图解牵开器元件、桥接部件、梁等等。然而,为了有助于理解包覆件1170,图29以在袋部/包覆件1170内侧的虚线示出牵开器元件、桥接元件、梁等等。

[0152] 注意到,内窥镜仪器可以用于局部组织切除,例如,粘膜下层或浆膜下层的切除。内窥镜仪器也可以被用于全厚度组织切除。所述仪器实现以健康组织边界移除病灶,由此提供病理病灶的完整、整块移除。

[0153] 本领域技术人员将理解到,操纵件可以是各种形状中的任何一种,以提供用于系统操作的期望或人类工学位置。通过示例,牵开器致动器可以配置为在操纵件上的手指启动按钮,手指启动按钮通过操纵件中的凹槽前后滑动以使牵开器元件扩张或塌陷。用于动态调节或装卸牵开器位置的装置可以沿操纵件凹槽设置,以在牵开器致动器按钮不被按下时将牵开器元件的位置锁定就位。在操纵件的相反侧上的按钮可以操作性连接到稳定器子系统,以将柔性梁转换成刚性的梁、或将刚性梁转换成柔性梁。操纵件可以具有内通道,所述内通道例如在操纵件的本体内轴向布局且与用于工具和内窥镜的端口连通,所述工具和内窥镜被引入到外部管道中。在一些实施方式中,操纵件可以配置成要求稳定器致动器在牵开器致动器可以启动之前被启动,以用作系统操作中的“安全”机构。

[0154] 在不旨在受限于任何理论或动作机构的情况下,提供以上教导以图解所有可能实施方式的示例而非列出仅可能的实施方式。如此,应该理解的是,存在本领域技术人员构思的数种变型,所述变型也将落入权利要求的范围内。



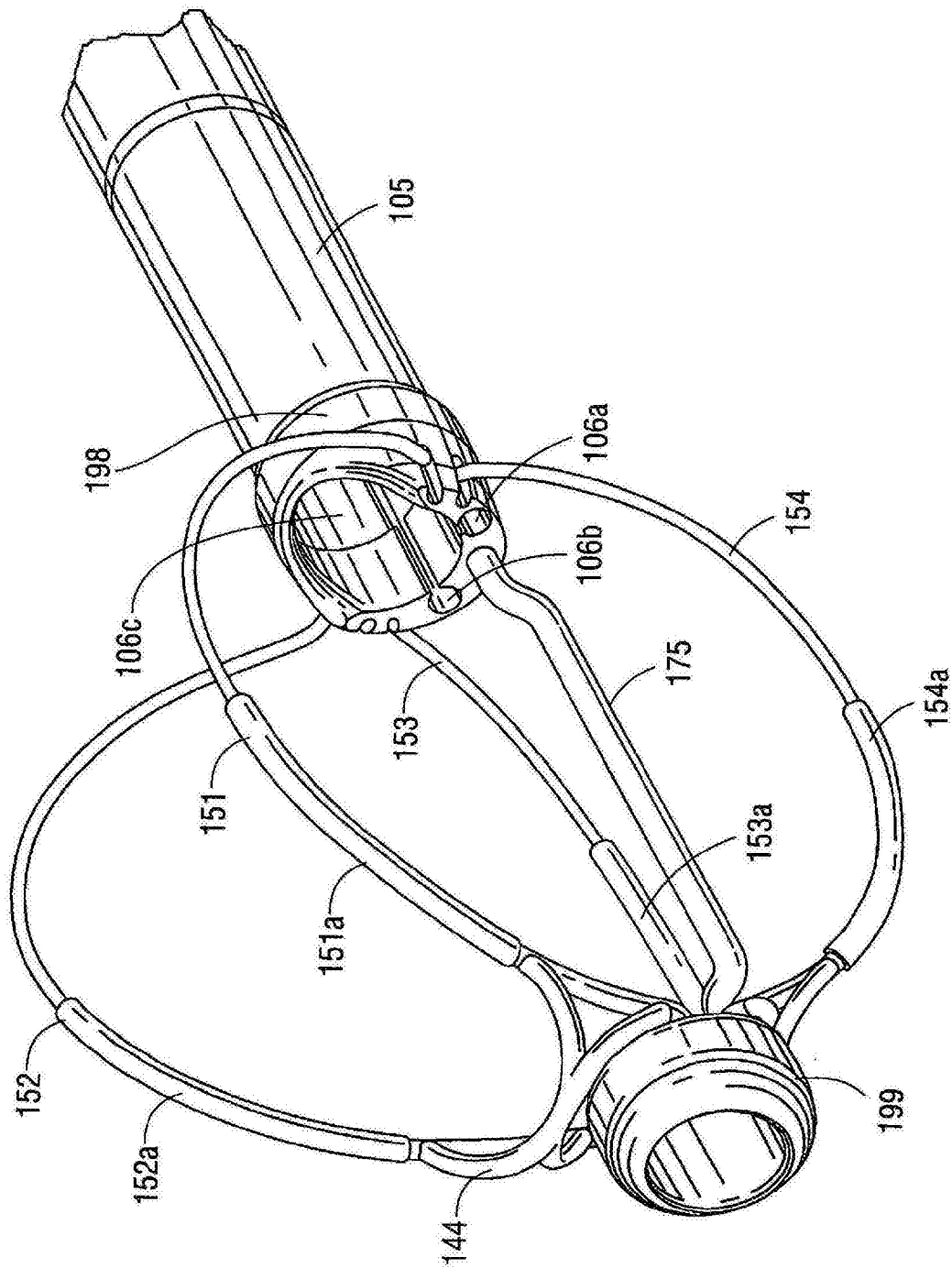


图3

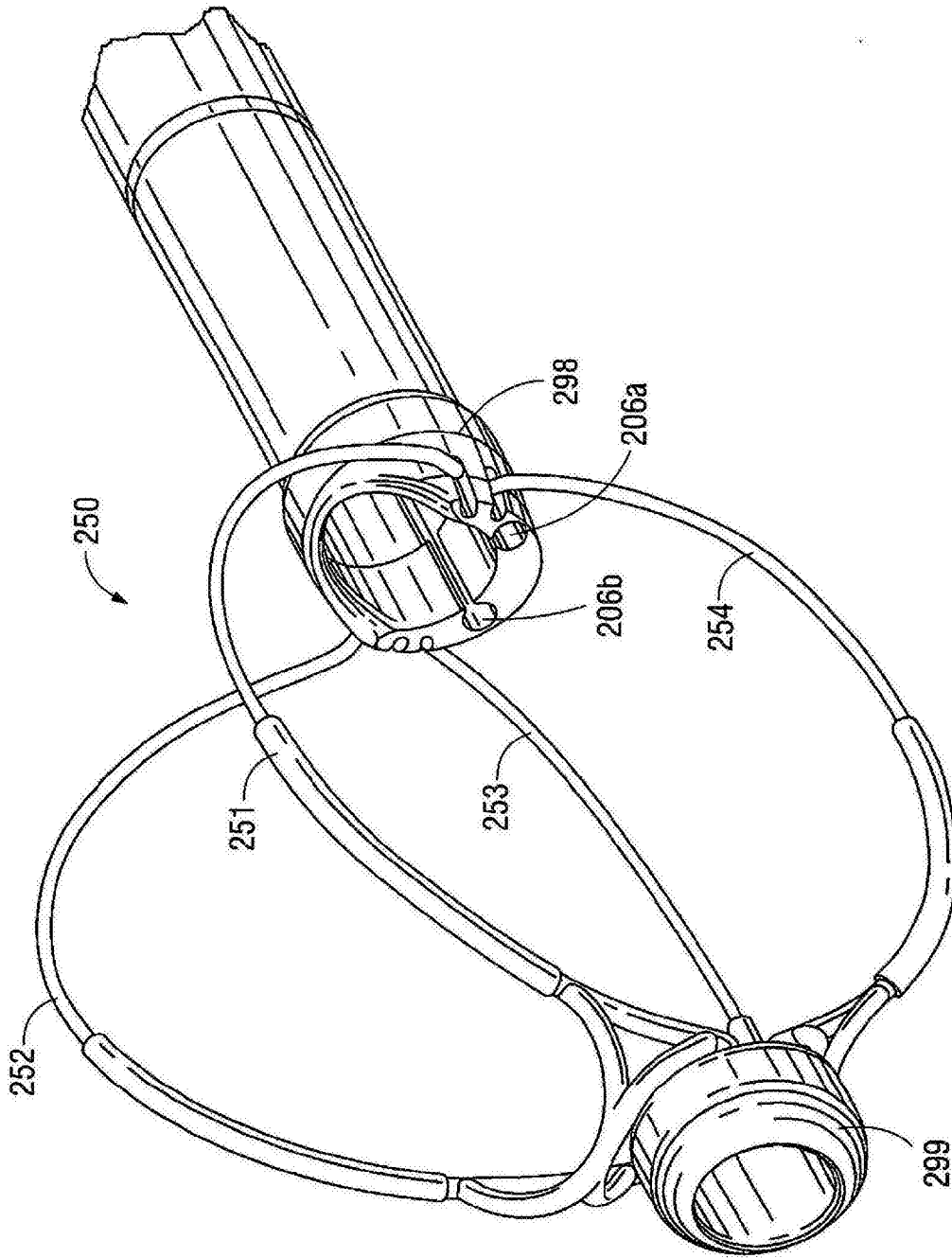


图3A

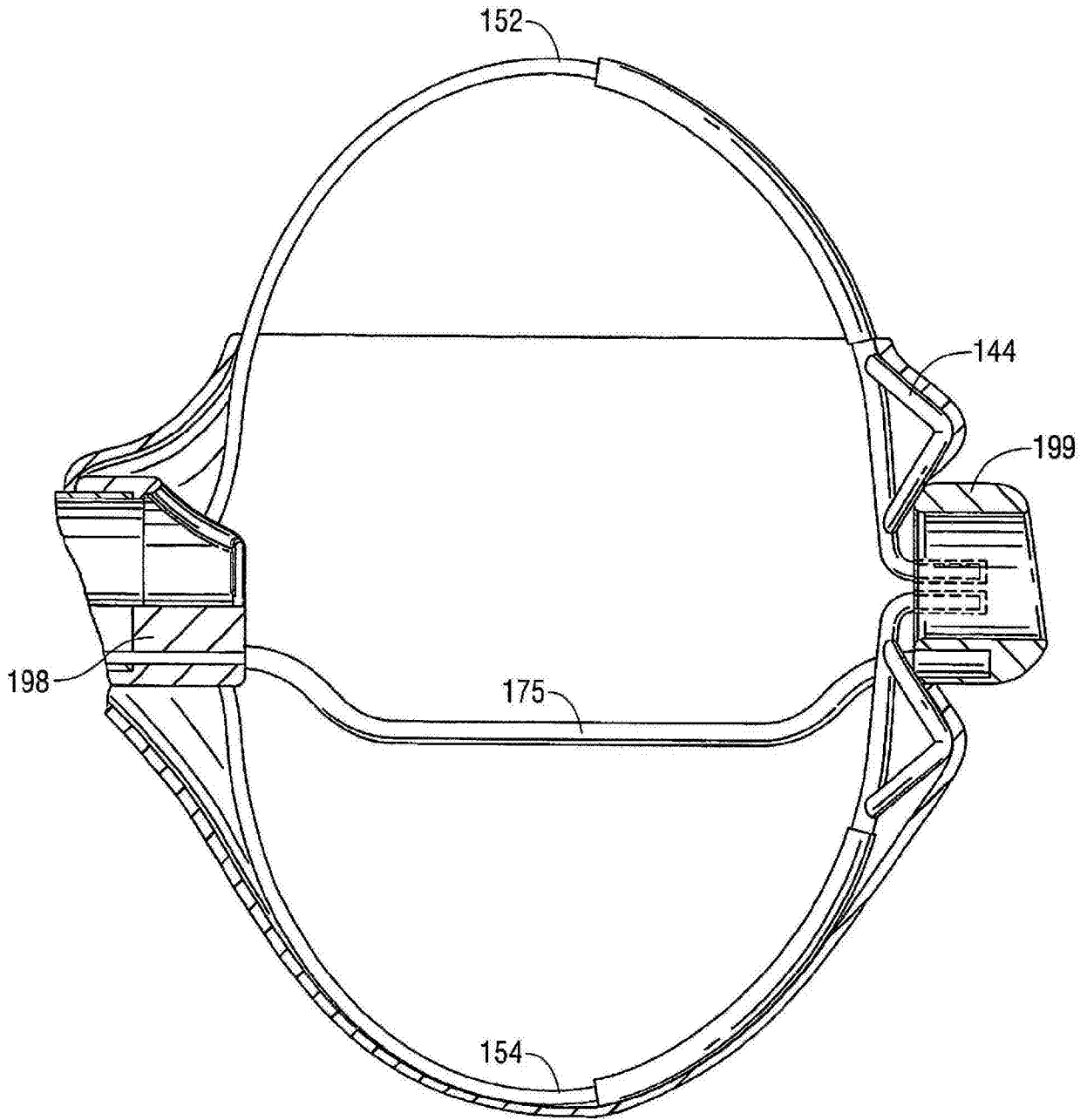


图4

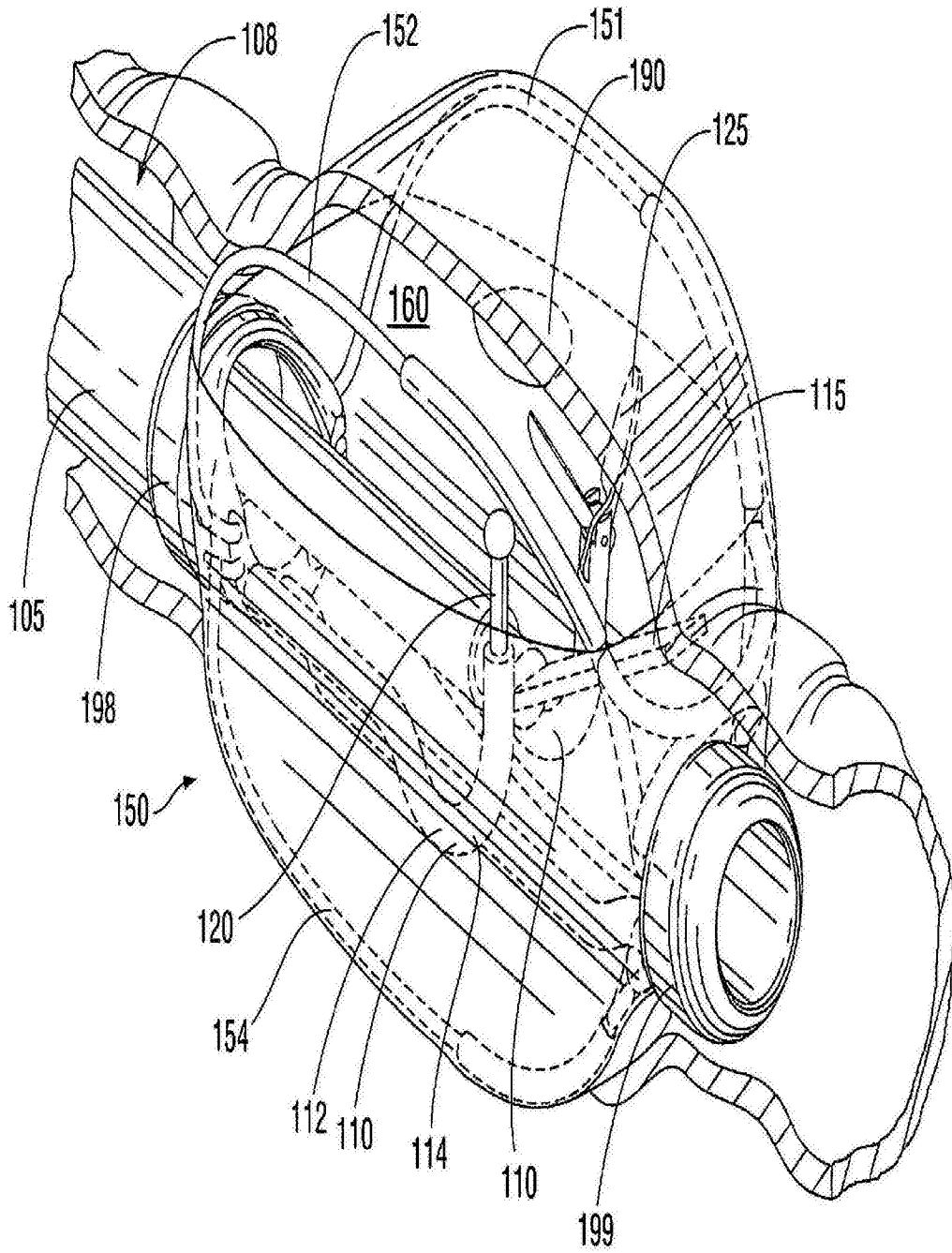


图5

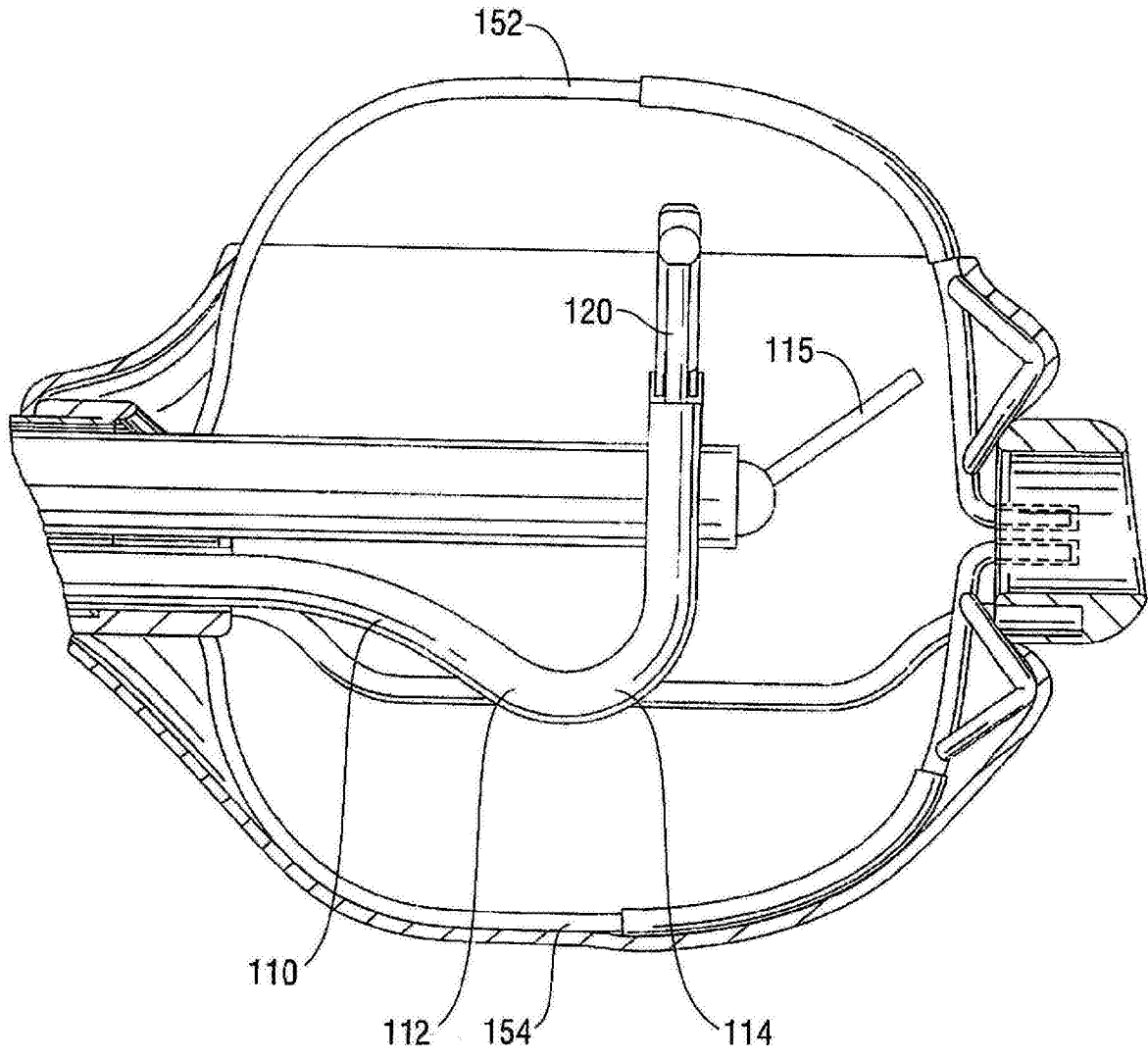


图6

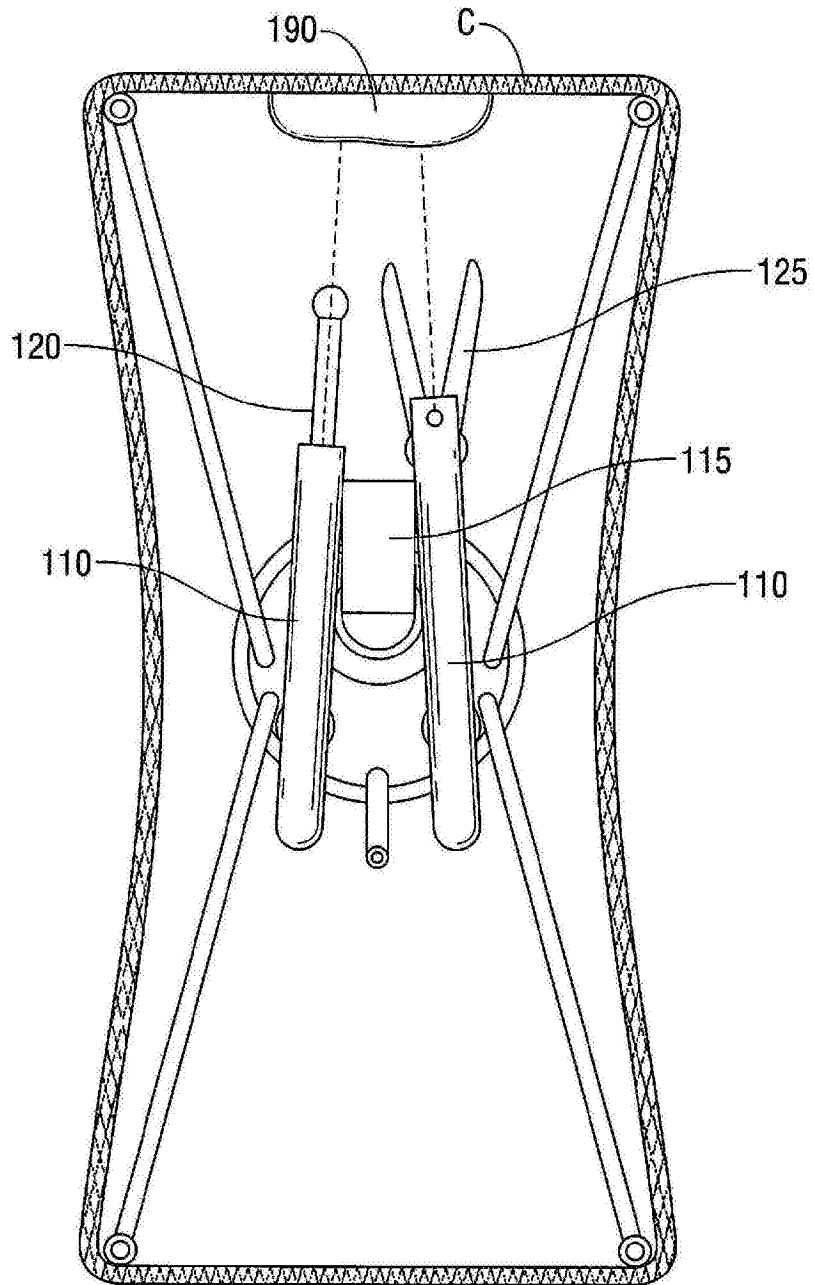


图7

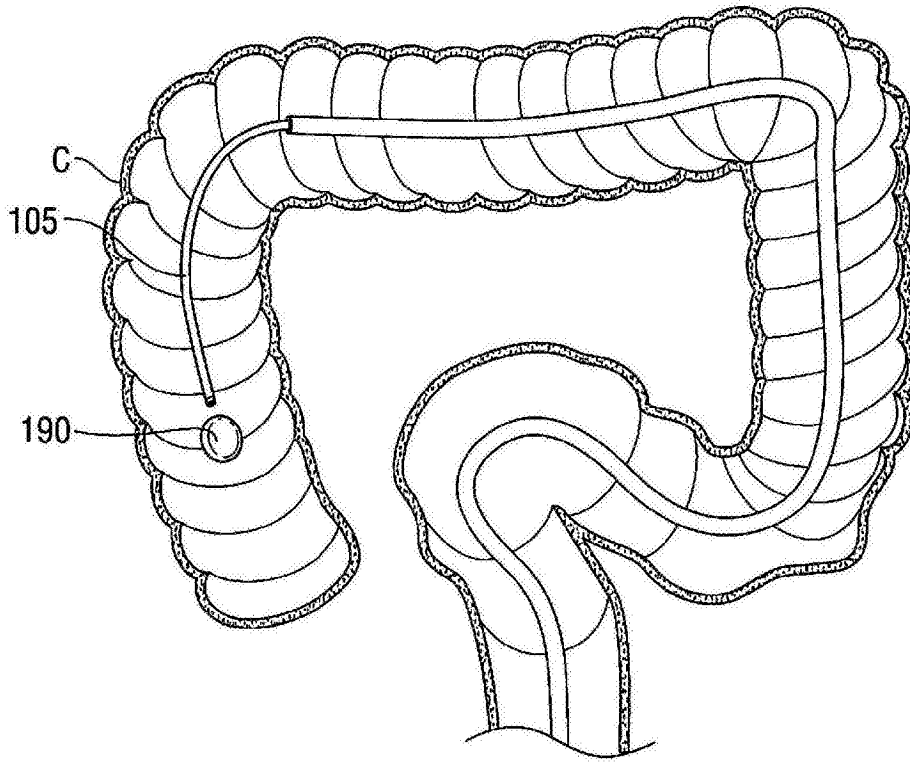


图8

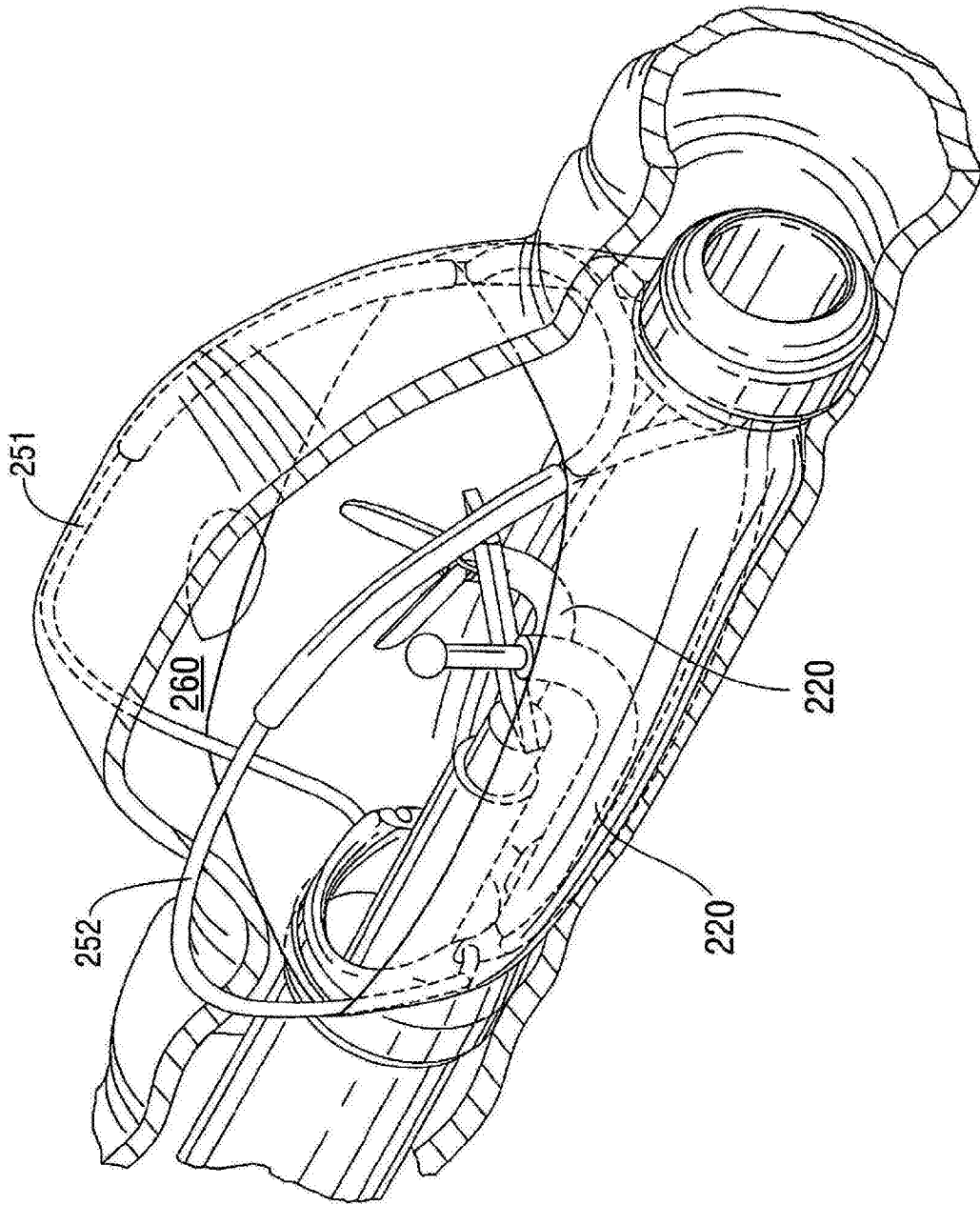


图9

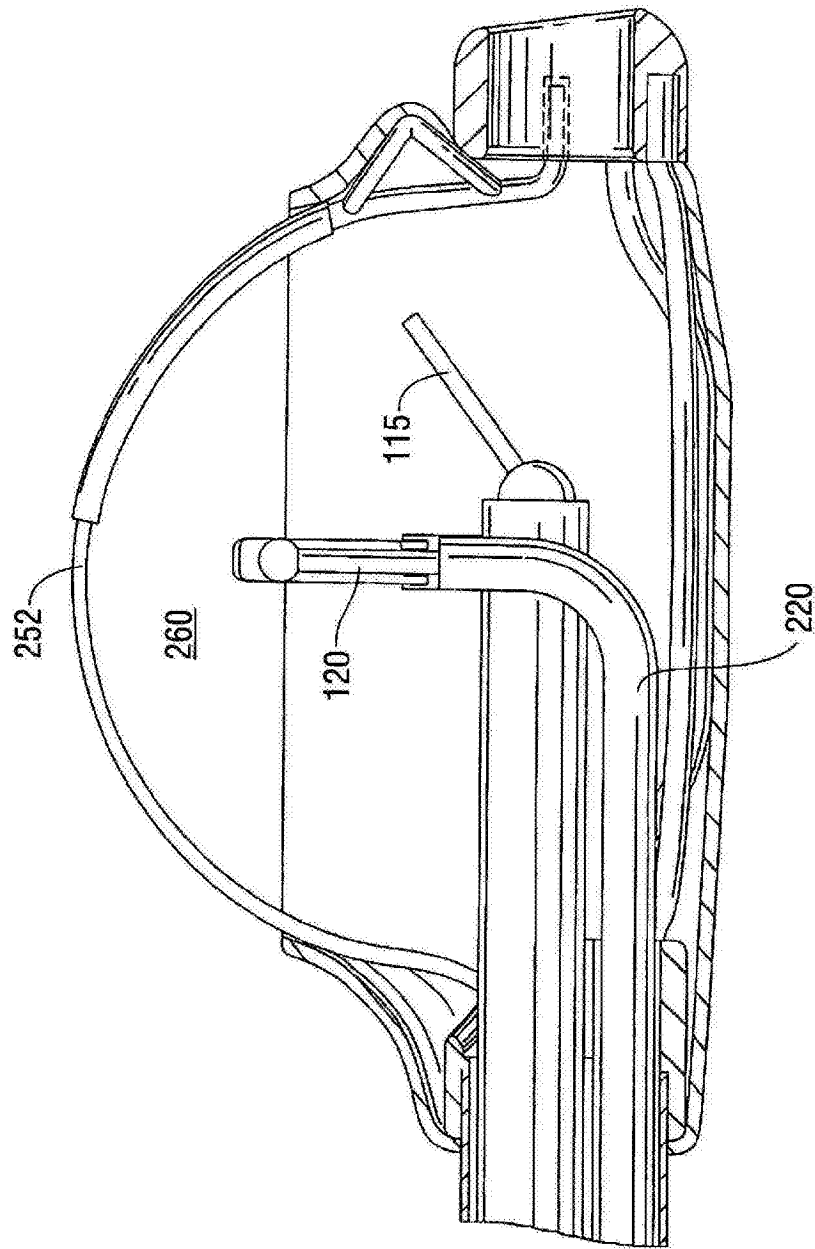


图10A

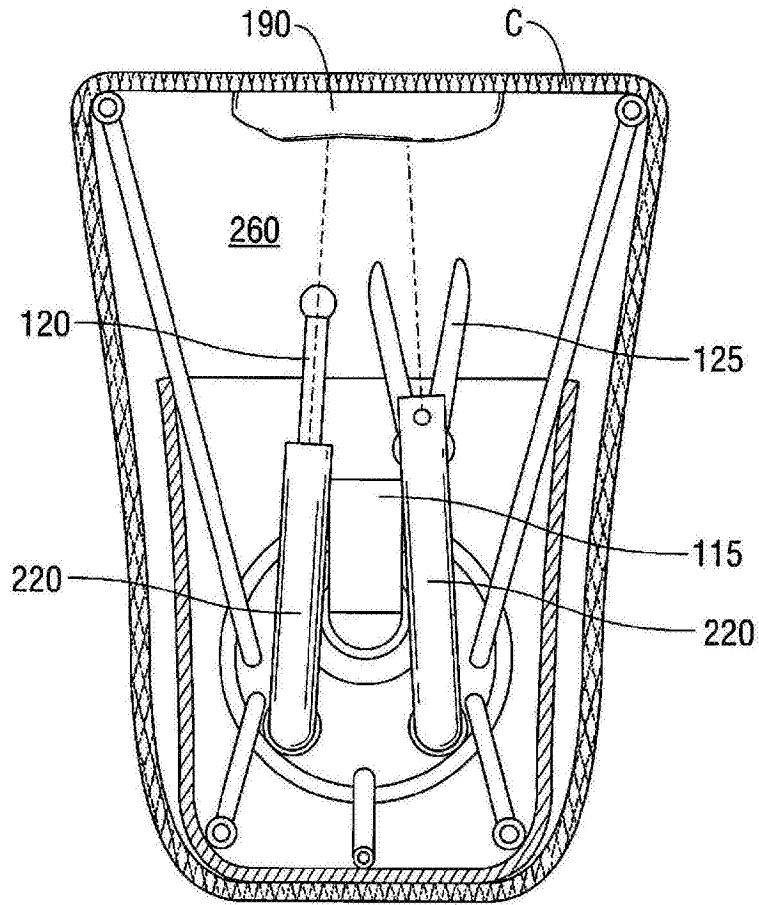


图10B

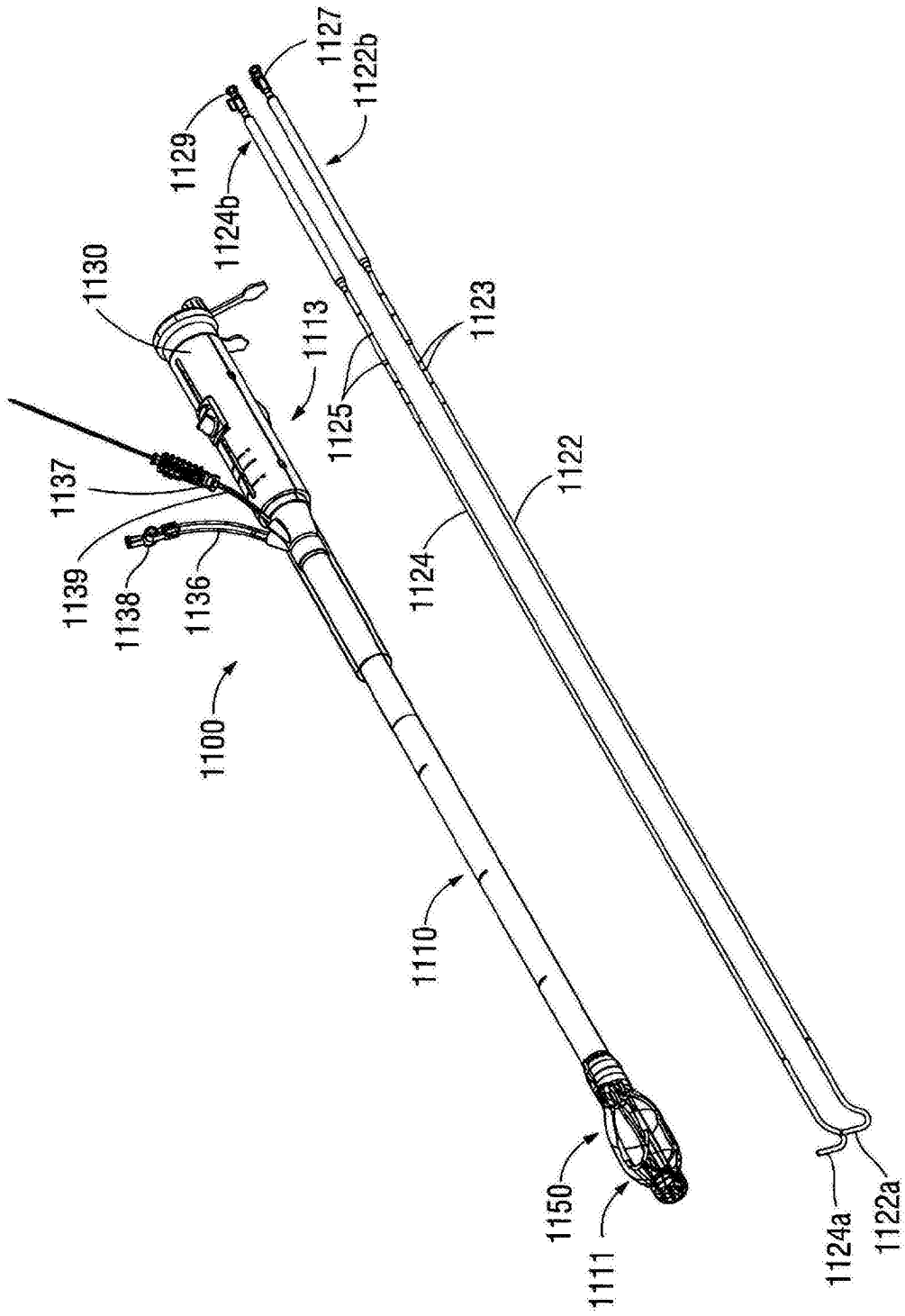


图11

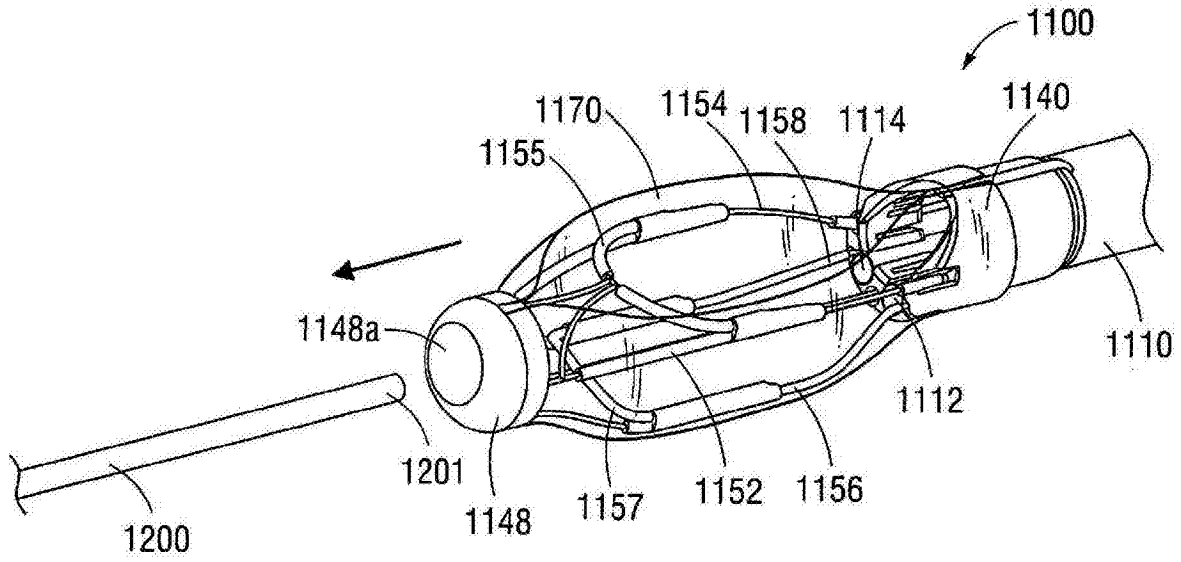


图12

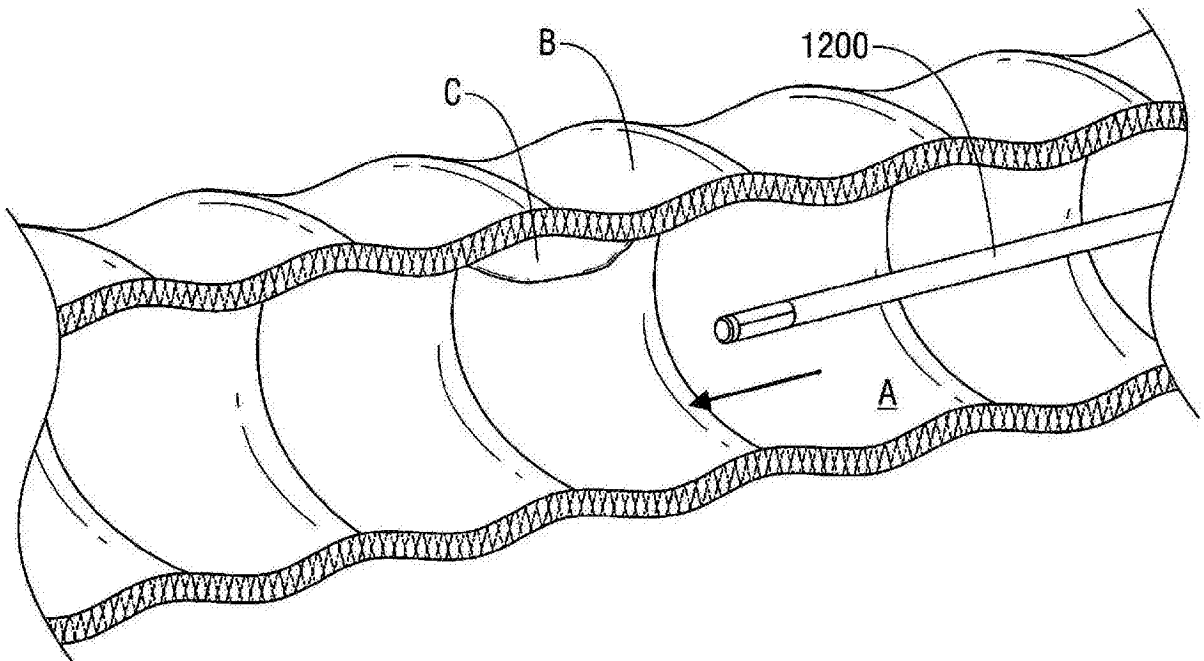


图13

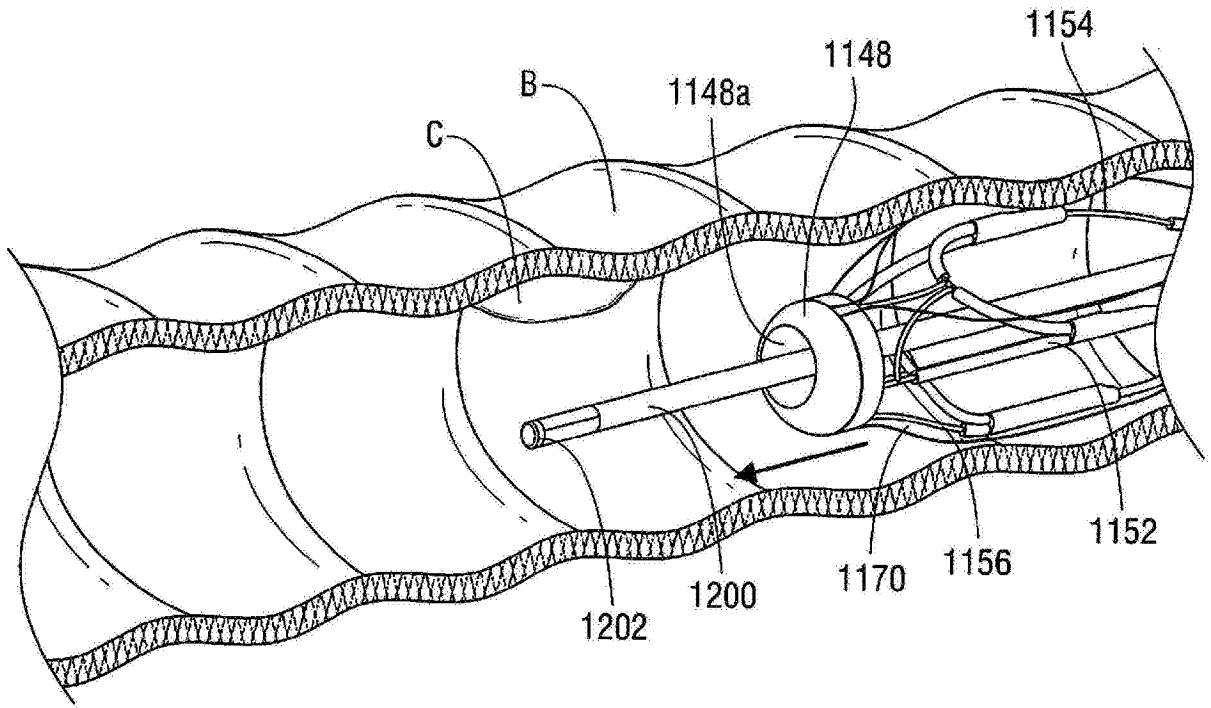


图14

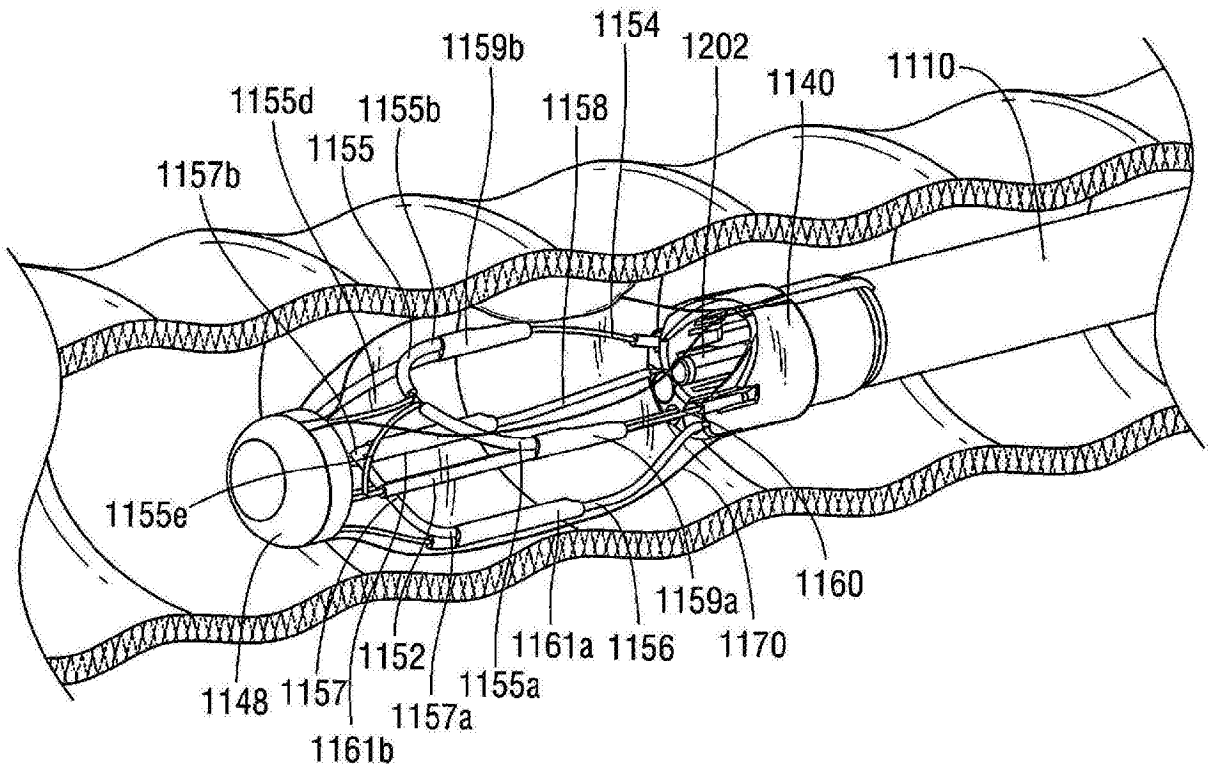


图15

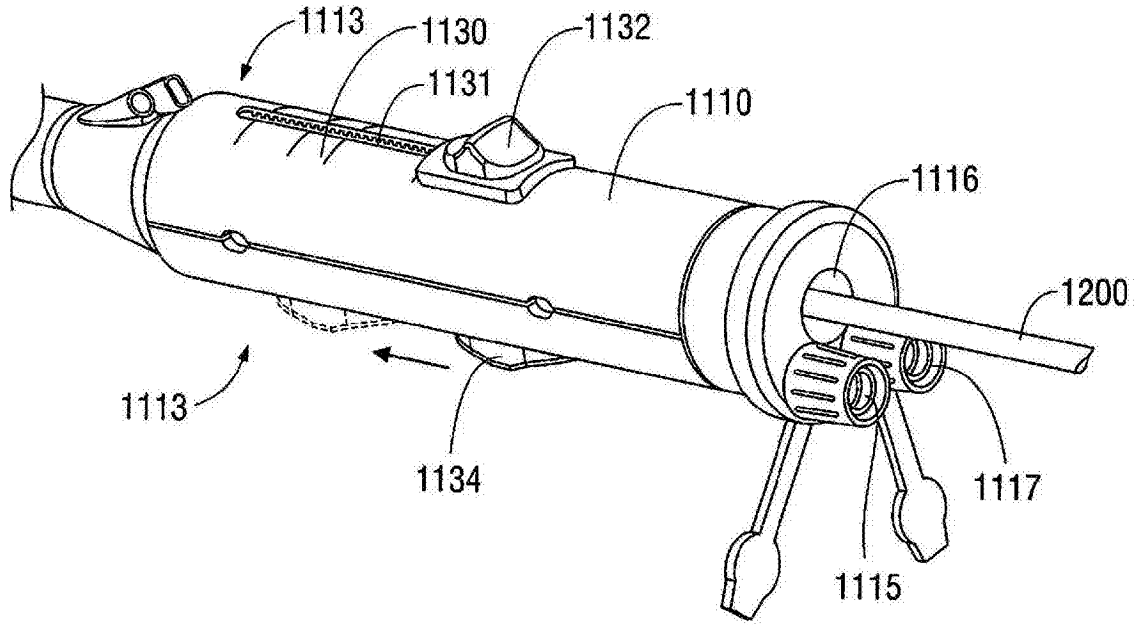


图16

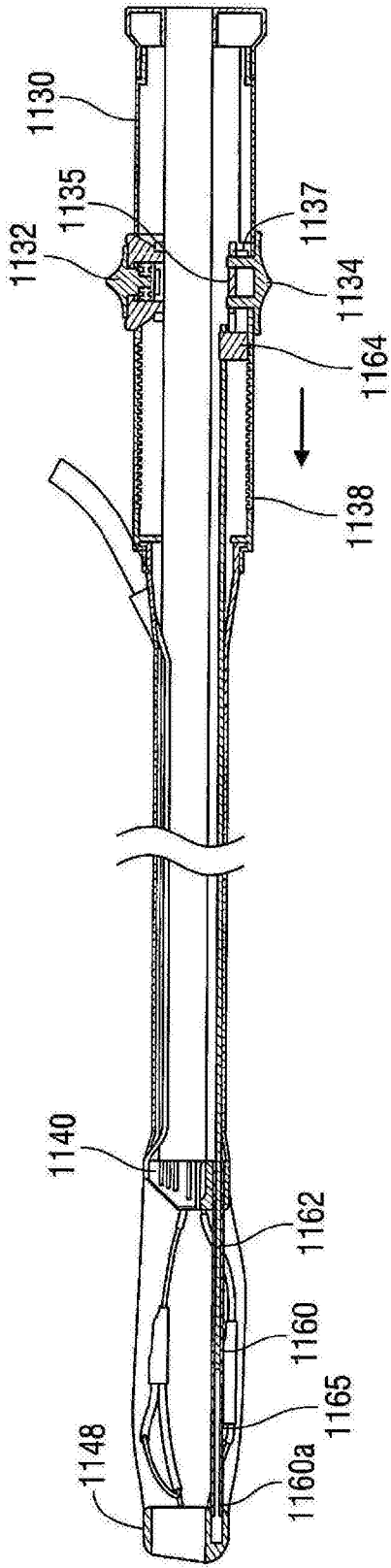


图17A

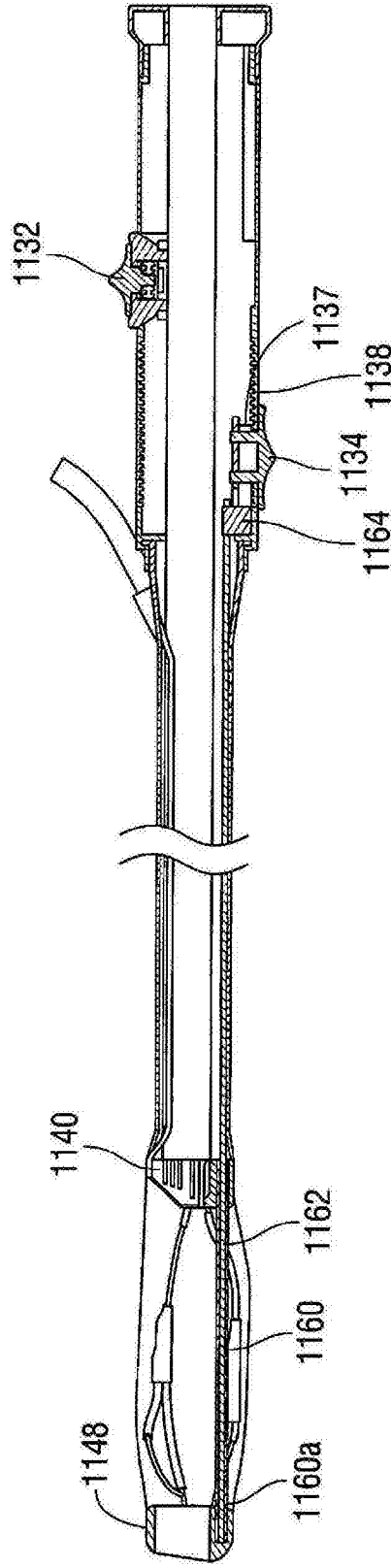


图17B

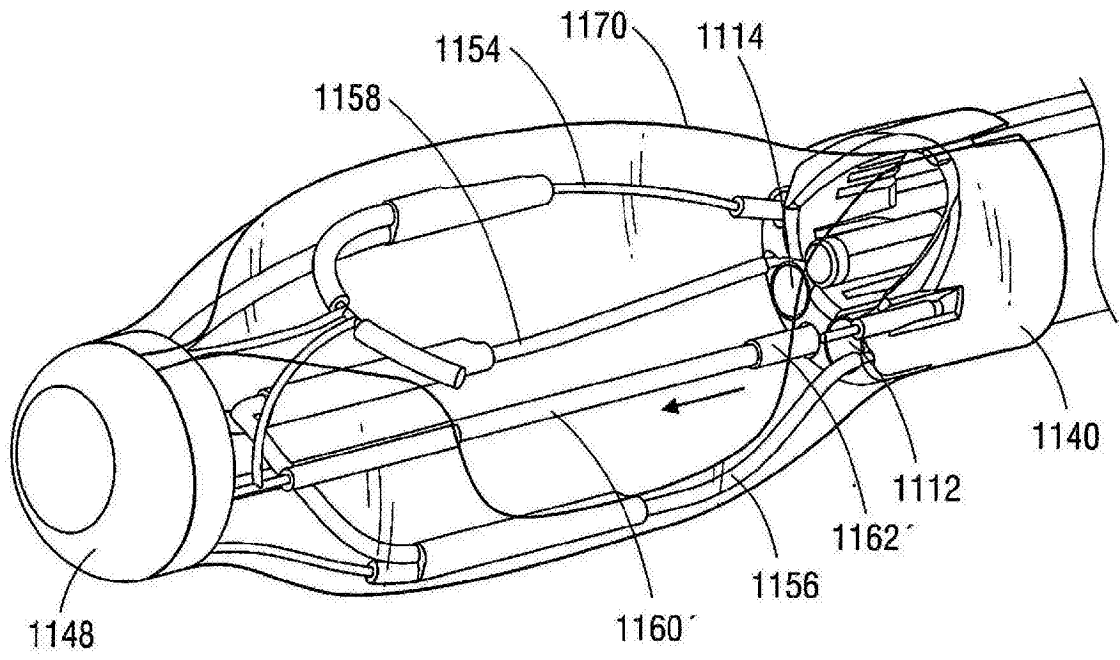


图17C

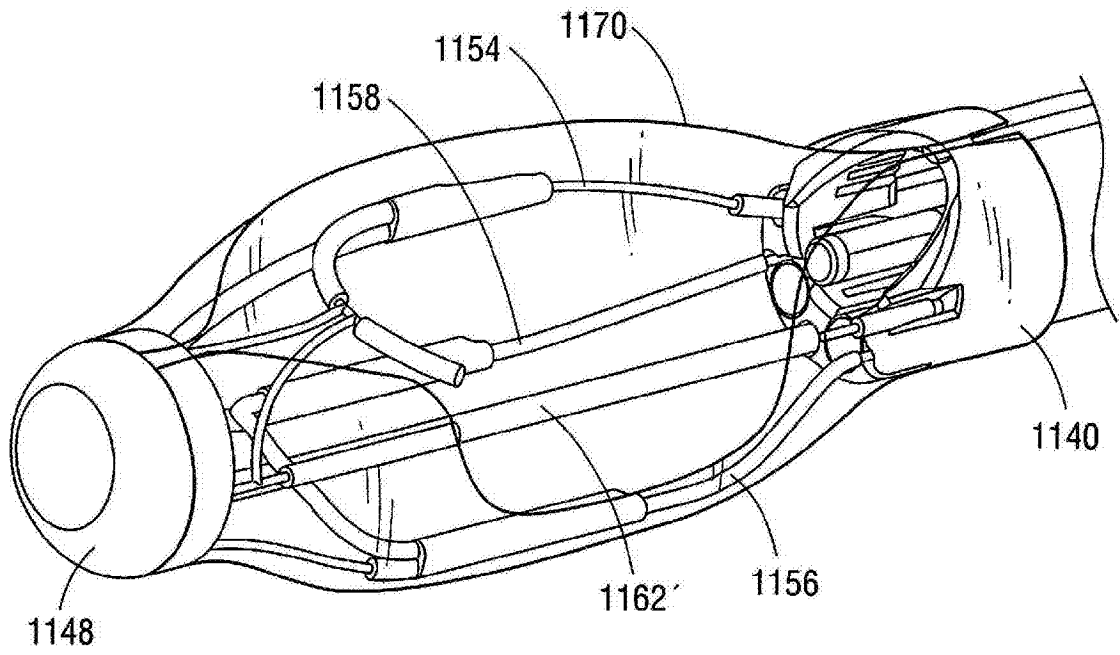


图17D

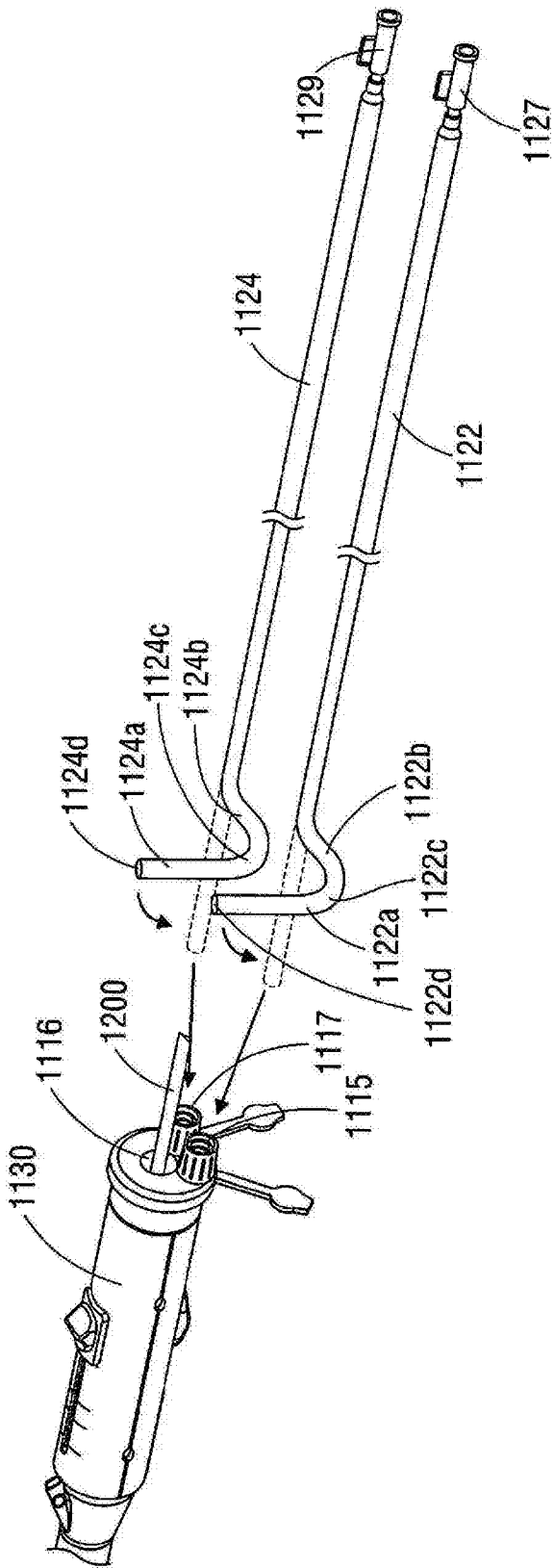


图18

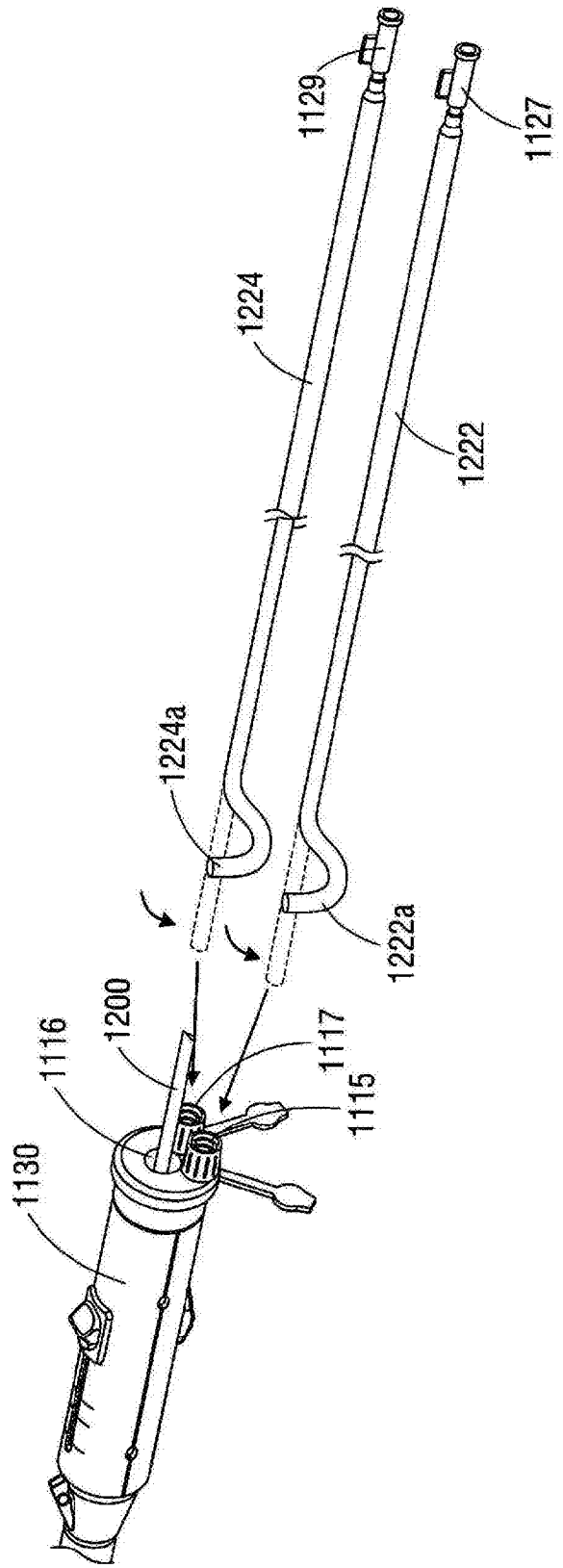


图18A

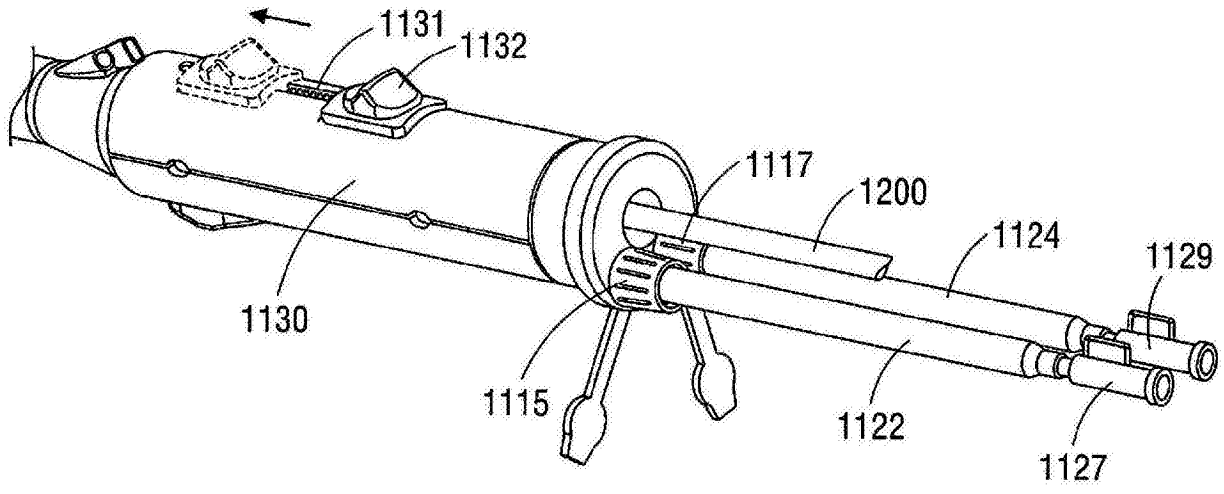


图19A

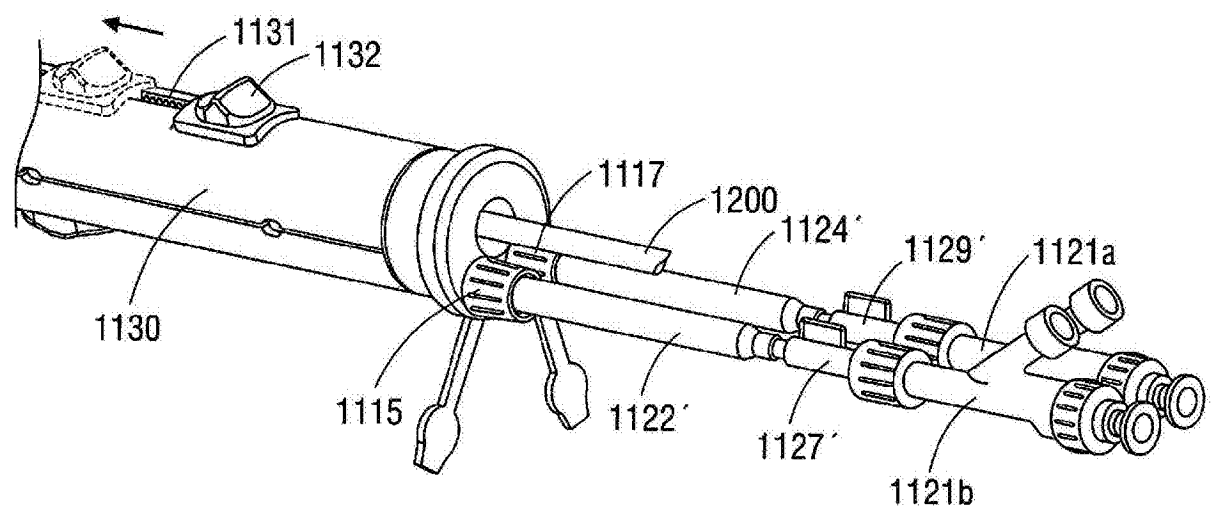


图19B

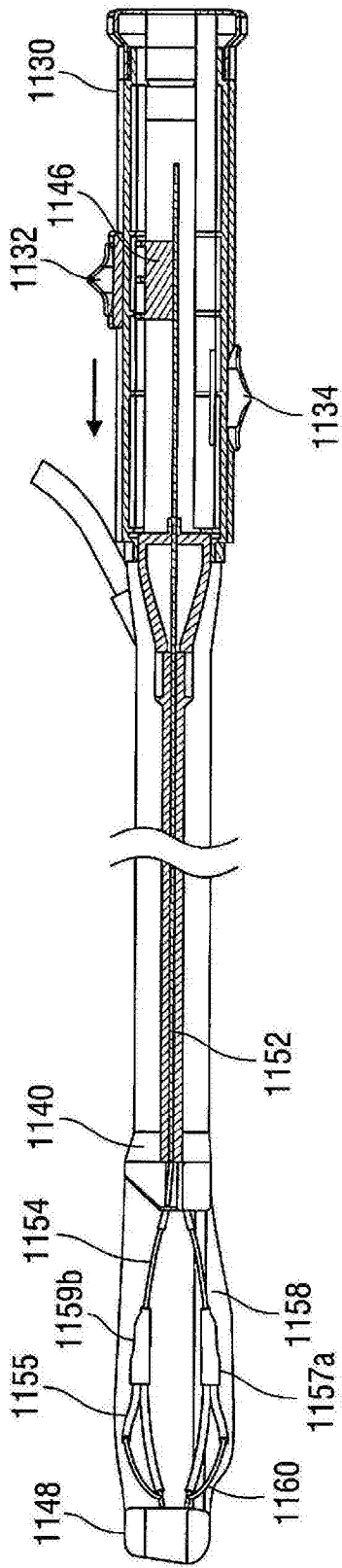


图20A

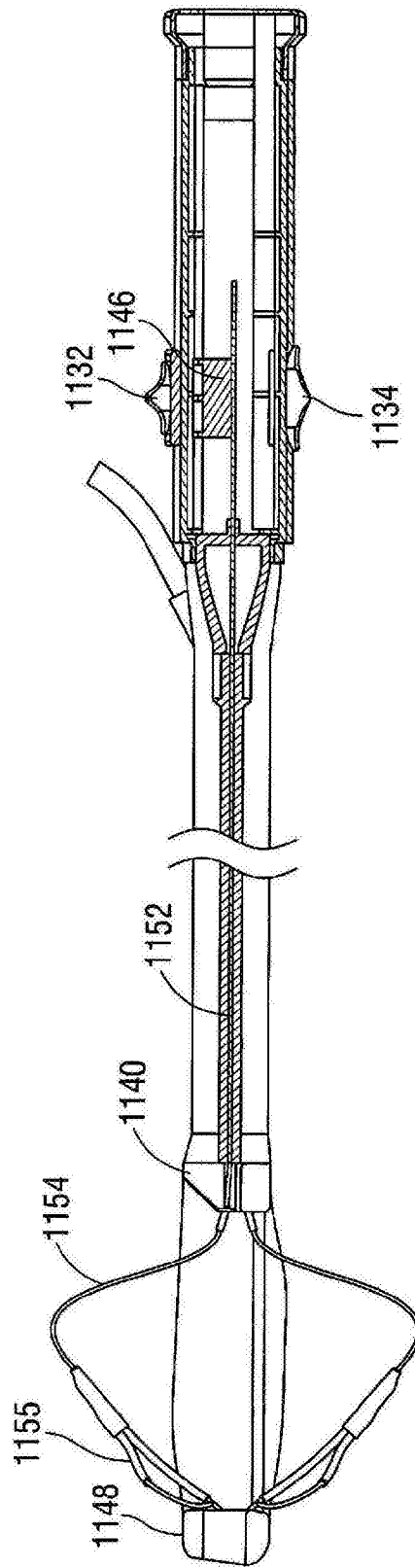


图20B

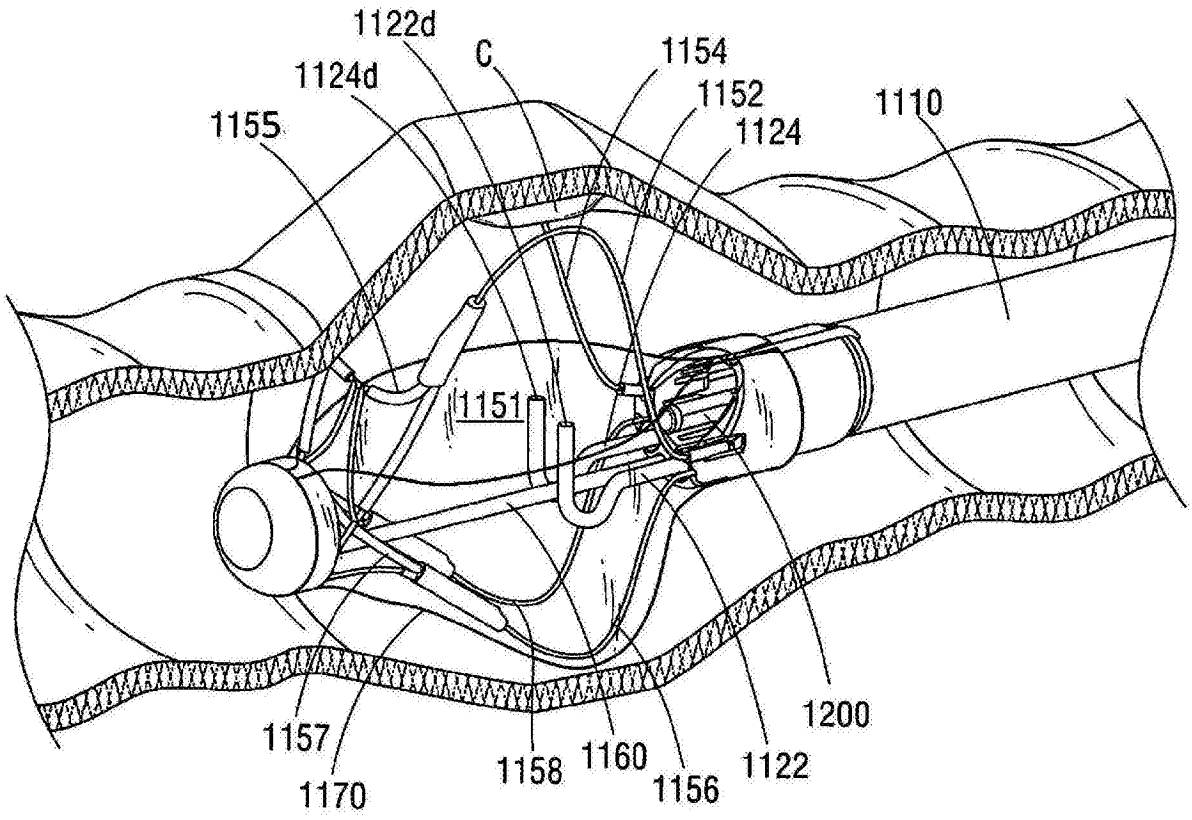


图21A

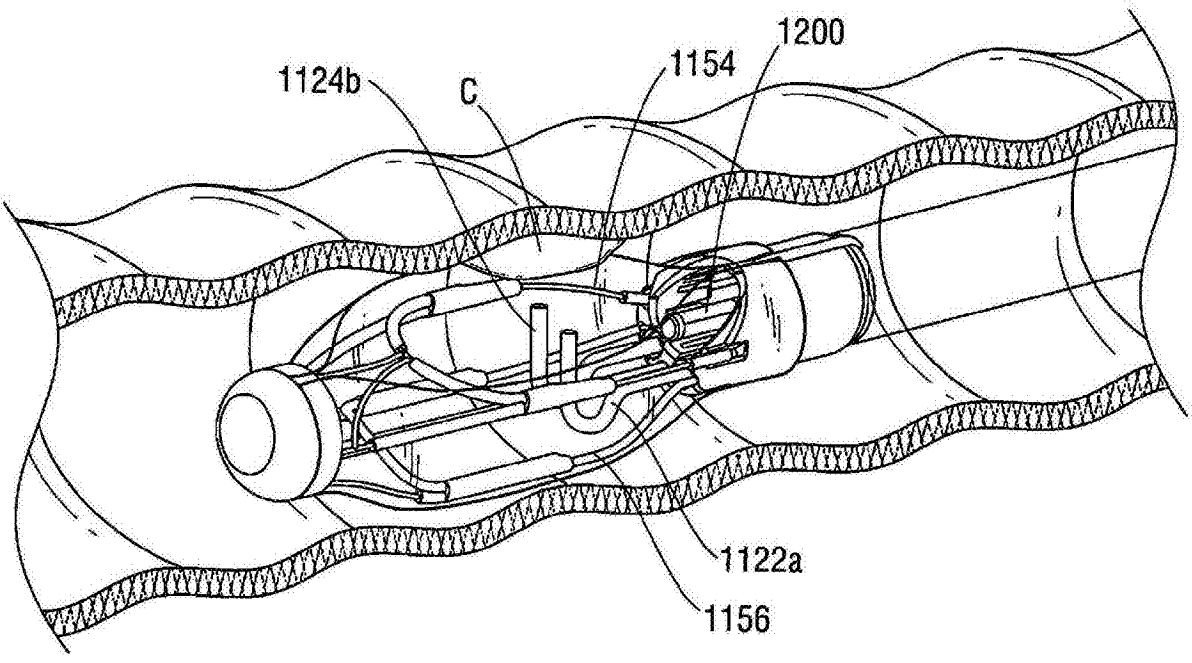


图21B

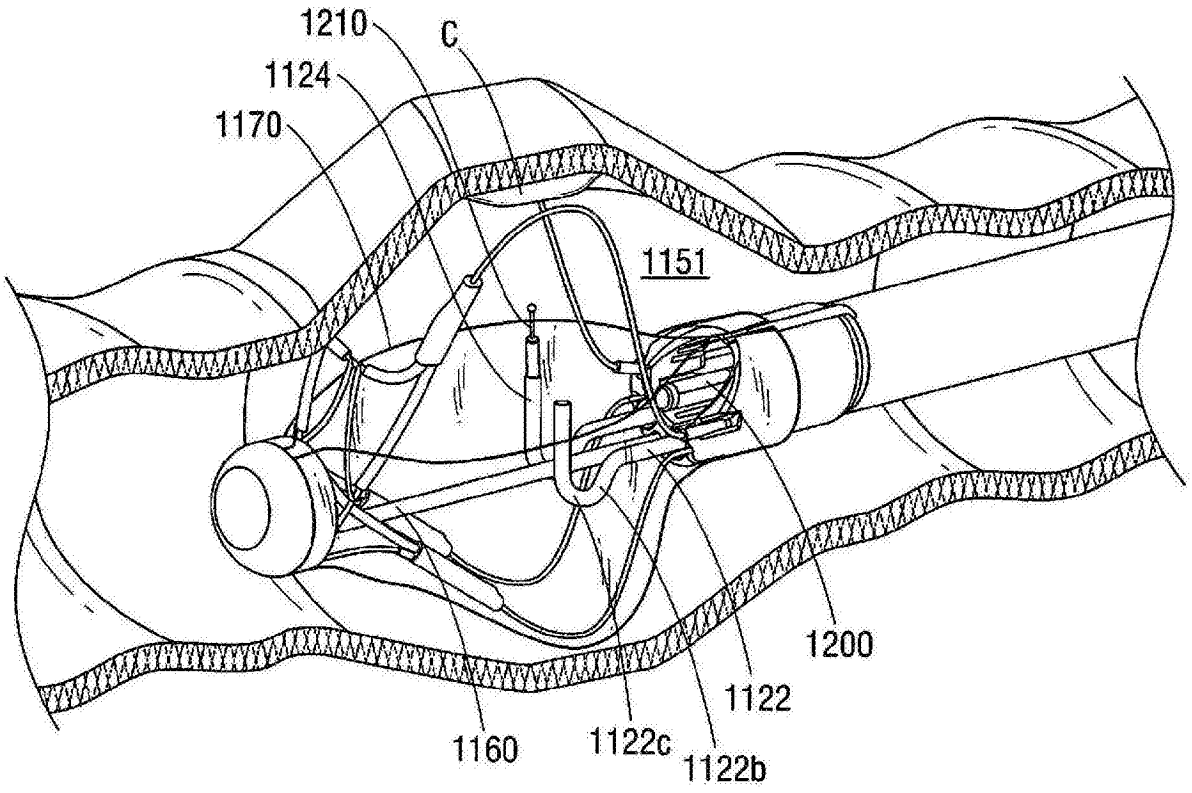


图22

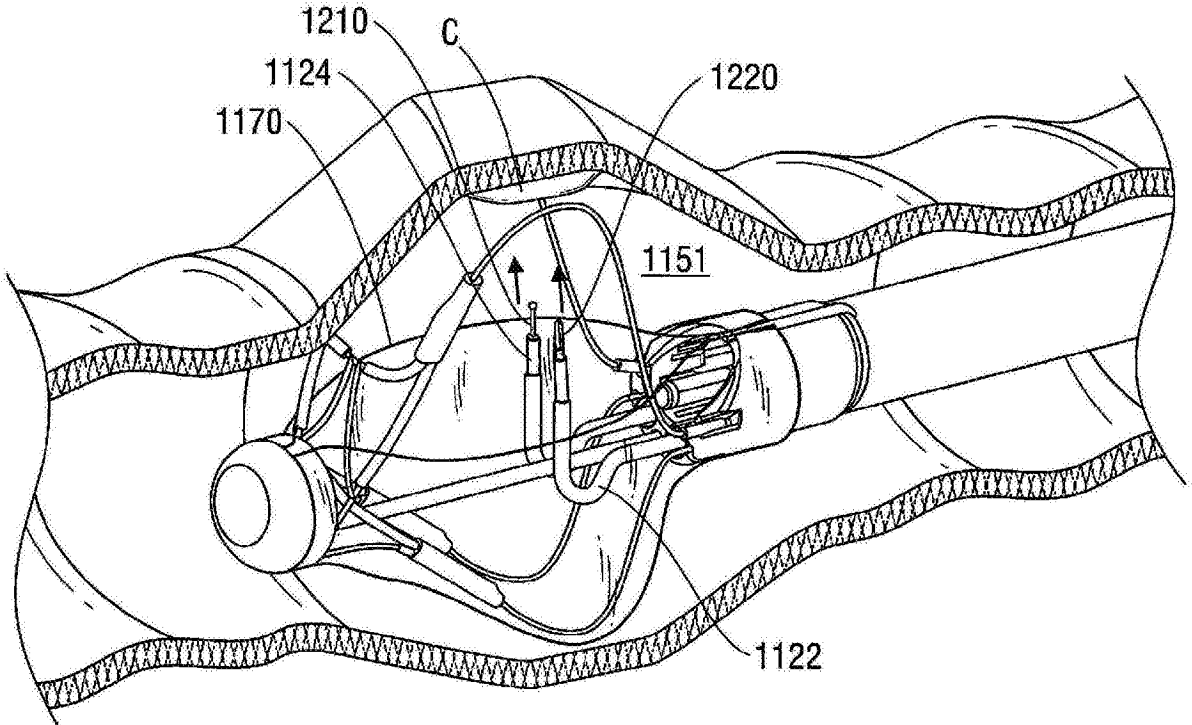


图23

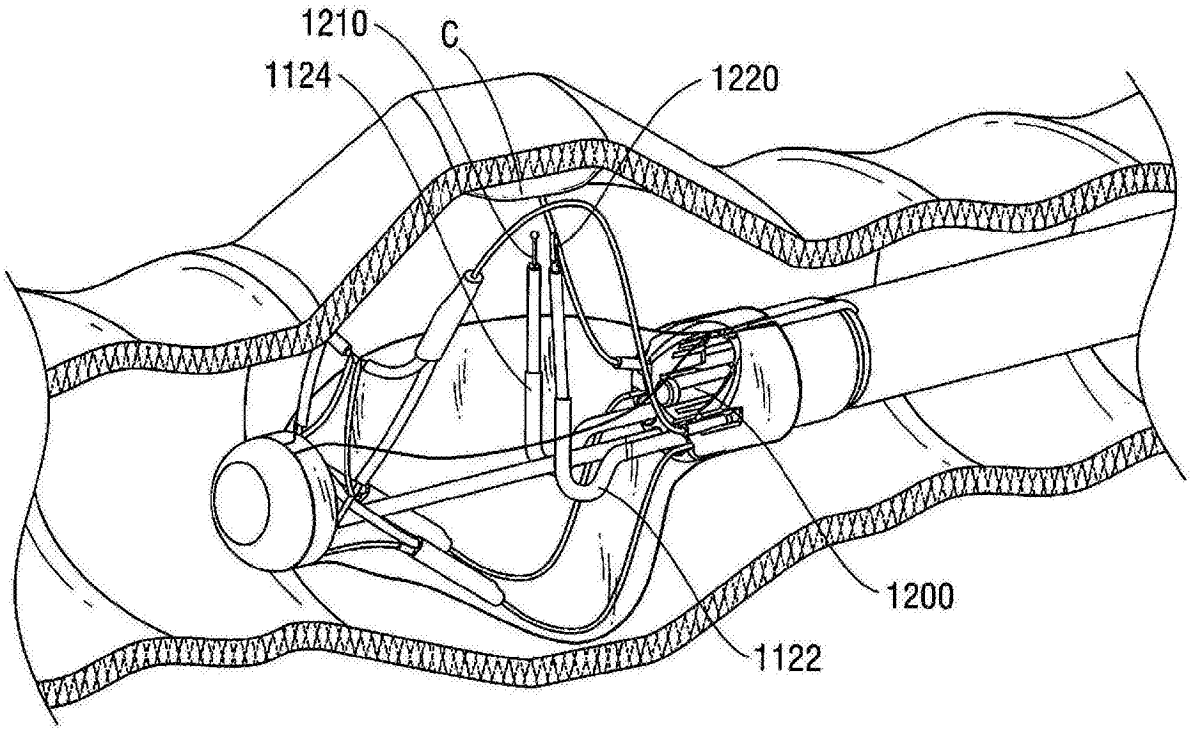


图24

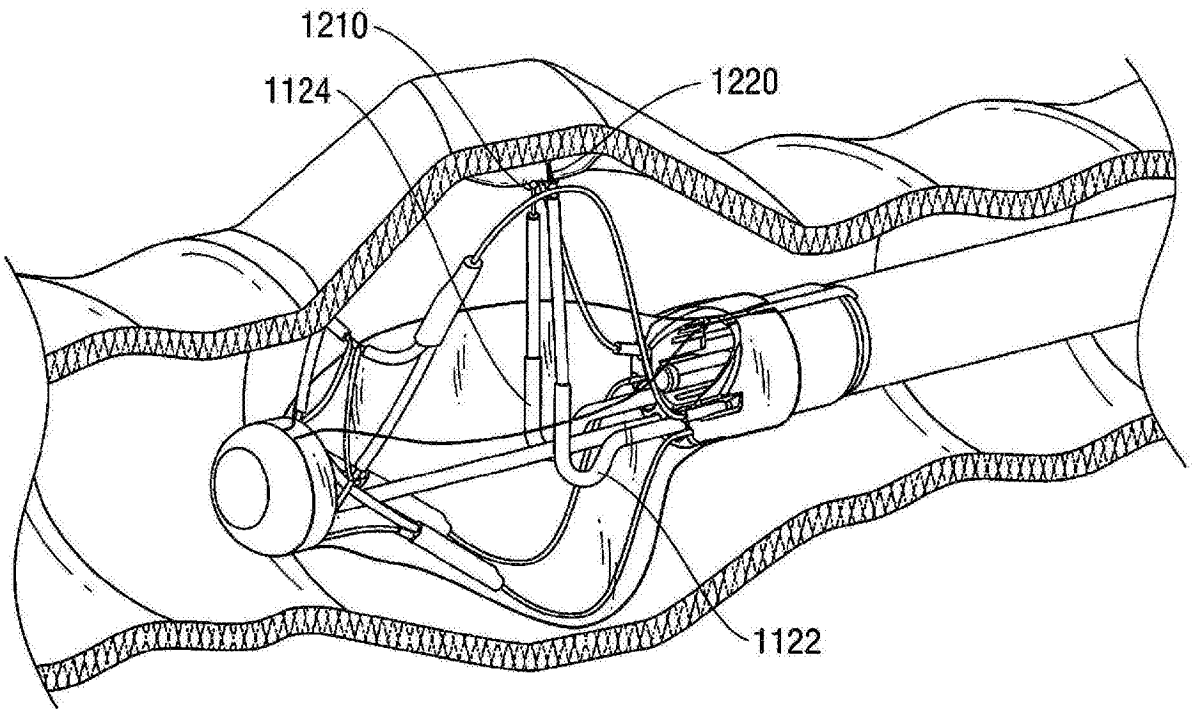


图25

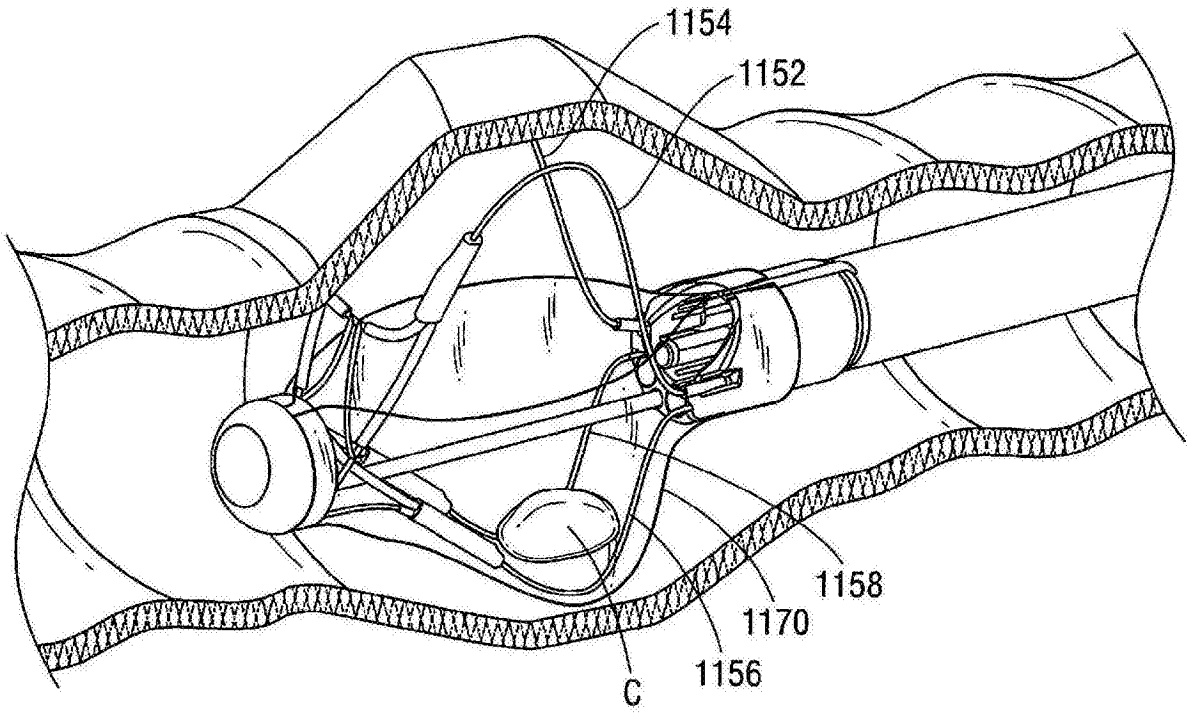


图26

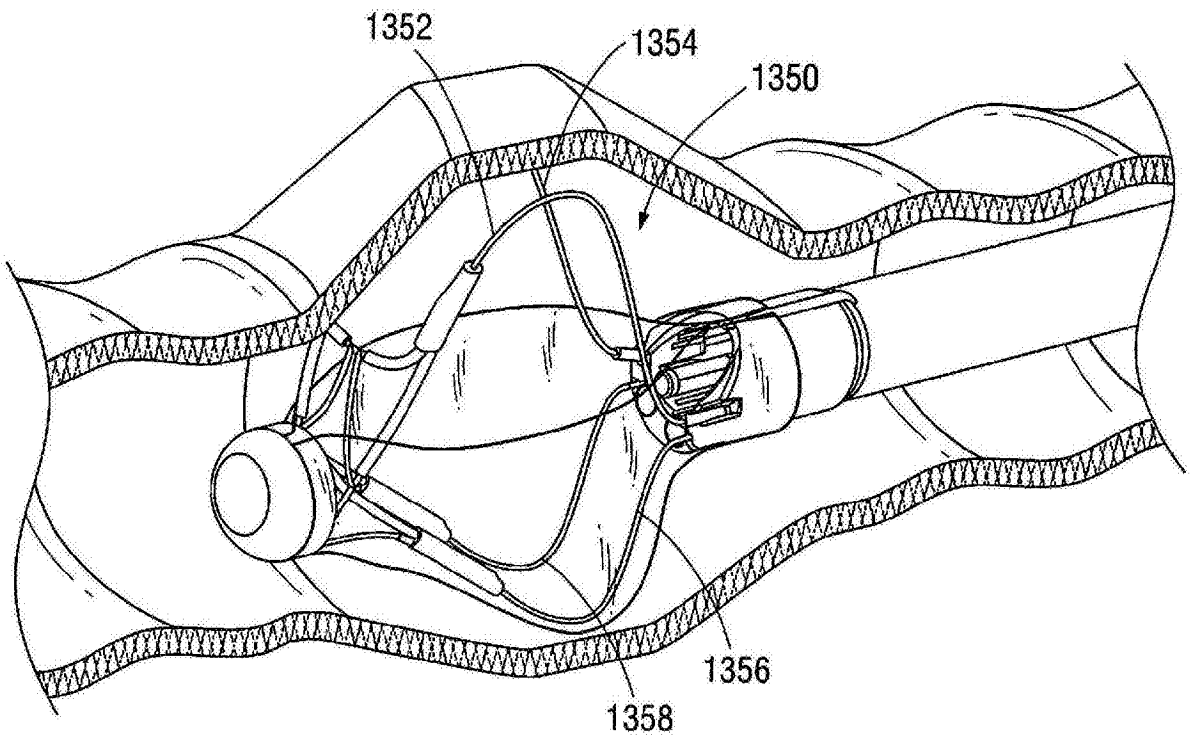


图26A

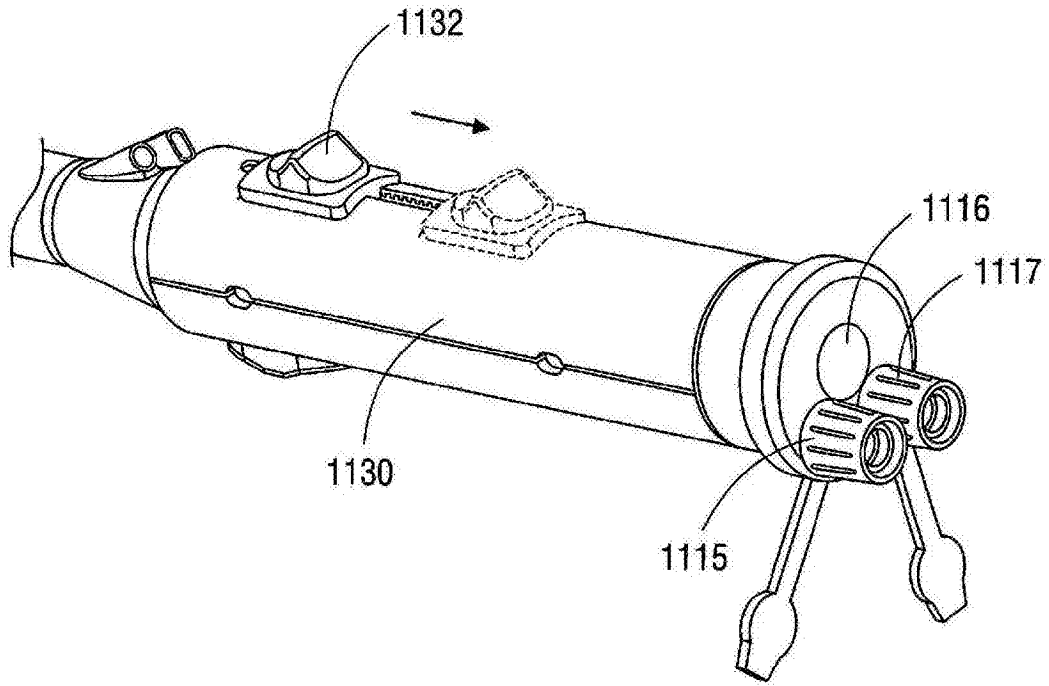


图27

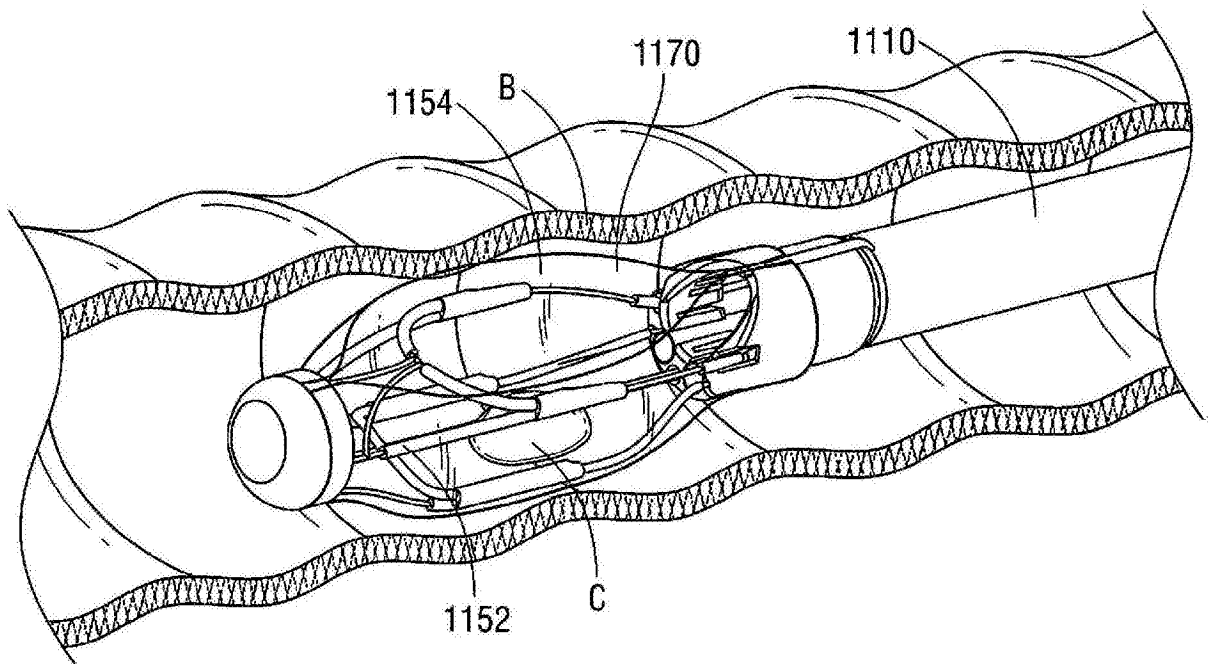


图28

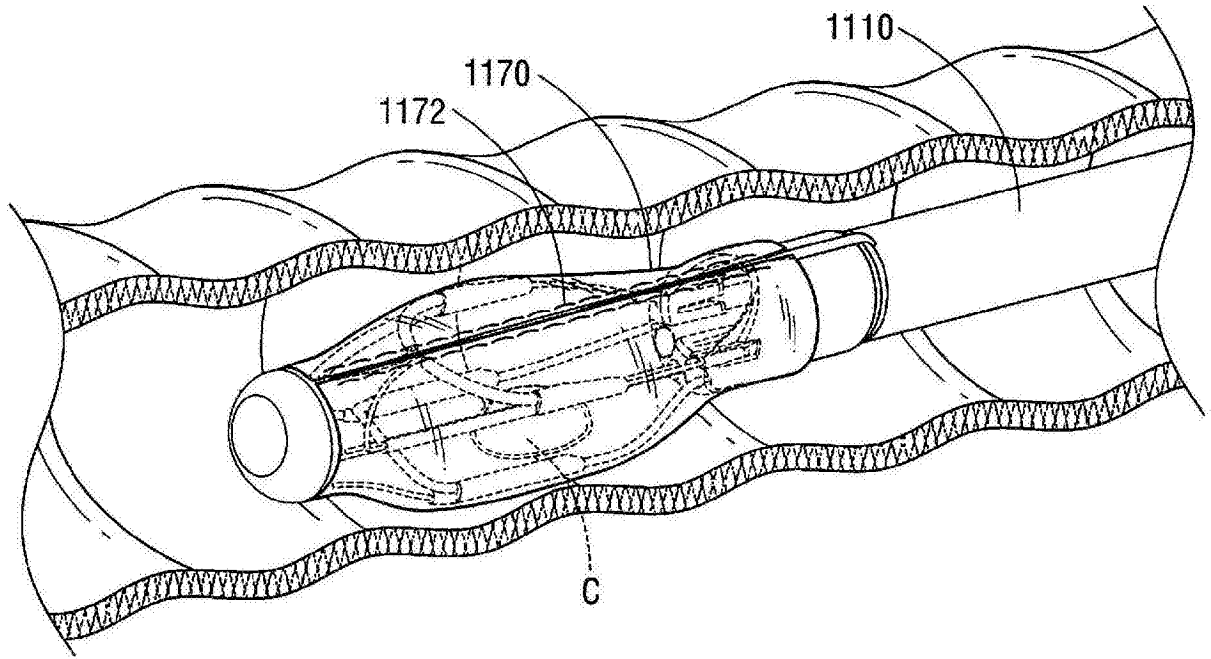


图29

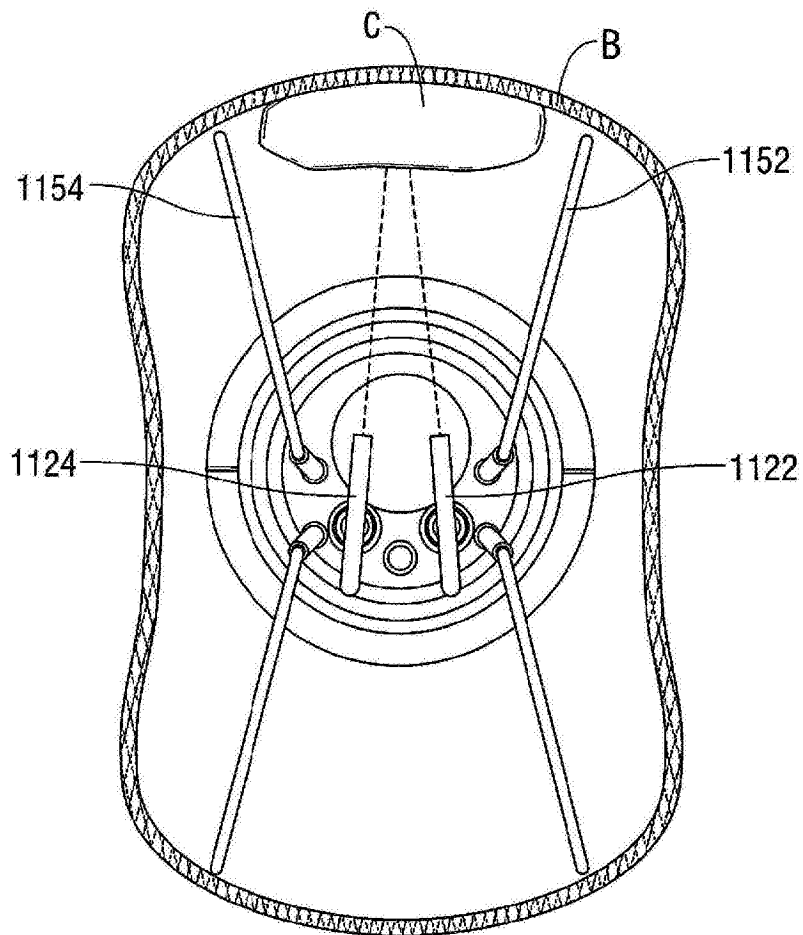


图30

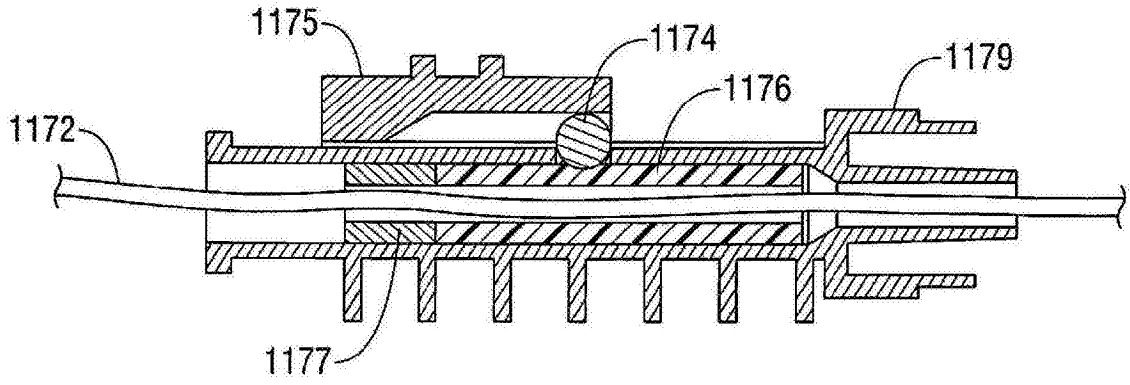


图31A

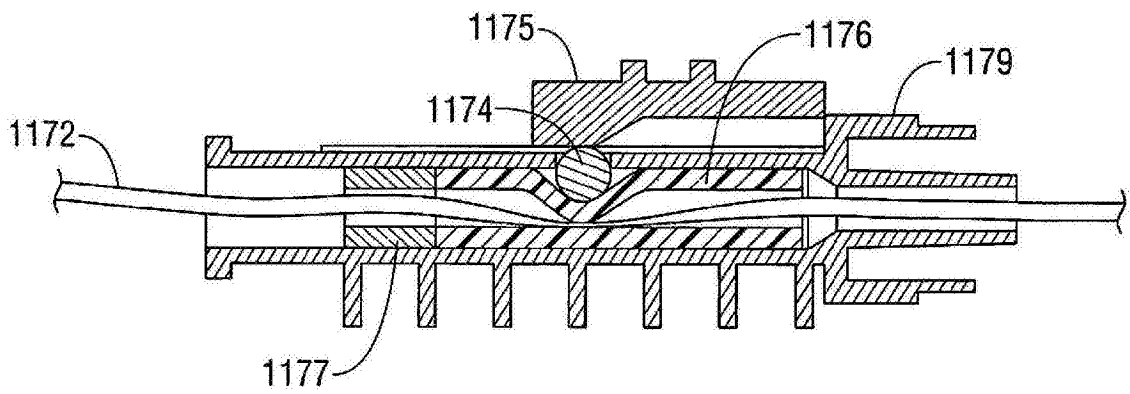


图31B

专利名称(译)	用于微创手术胃肠治疗的多腔体导管式牵开器系统		
公开(公告)号	<a href="#">CN105705072A</a>	公开(公告)日	2016-06-22
申请号	CN201480032680.3	申请日	2014-06-01
[标]申请(专利权)人(译)	迈克罗普拉塔公司		
申请(专利权)人(译)	迈克罗普拉塔公司		
当前申请(专利权)人(译)	迈克罗普拉塔公司		
[标]发明人	G·皮斯肯 J·杜 M·法布罗 B·唐 S·康德塞沃		
发明人	G·皮斯肯 J·杜 M·法布罗 B·唐 S·康德塞沃		
IPC分类号	A61B1/00 A61B1/018 A61B17/02 A61B17/34 A61B1/31 A61B1/32 A61B17/00		
CPC分类号	A61B17/00234 A61B17/0218 A61B2017/00269 A61B2017/003 A61B2017/00331 A61B2017/00557 A61B2017/0225 A61B2017/345 A61B2017/00818		
优先权	13/913466 2013-06-09 US 14/099943 2013-12-07 US		
其他公开文献	CN105705072B		
外部链接	<a href="#">Espacenet</a> <a href="#">SIPO</a>		

摘要(译)

一种用于在病人体腔中执行微创手术的系统，其包括具有第一腔体和第二腔体的柔性导管，第一腔体配置且尺寸设定为接收从其穿过的内窥镜，且第二腔体配置且尺寸设定为接收从其穿过的第一柔性管道。第一柔性管道能够移动穿过第二腔体且具有包括第一弯曲部和第二弯曲部的远侧部分，第一弯曲部沿相对于纵向轴线的第二方向延伸，且第二弯曲部沿相对于纵向轴线的第二不同方向延伸。牵开器系统定位在导管的远侧部分处且能够从非扩张插入位置移动到形成扩张笼式结构的扩张位置，以形成更大的工作空间。第一柔性管道的远侧部分能够在扩张笼式结构内移动。

