



(12)发明专利

(10)授权公告号 CN 104411248 B

(45)授权公告日 2017.09.26

(21)申请号 201380034368.3

(22)申请日 2013.06.17

(65)同一申请的已公布的文献号  
申请公布号 CN 104411248 A

(43)申请公布日 2015.03.11

(30)优先权数据  
61/665,356 2012.06.28 US

(85)PCT国际申请进入国家阶段日  
2014.12.26

(86)PCT国际申请的申请数据  
PCT/IB2013/054935 2013.06.17

(87)PCT国际申请的公布数据  
W02014/001948 EN 2014.01.03

(73)专利权人 皇家飞利浦有限公司

地址 荷兰艾恩德霍芬

(72)发明人 A·波波维奇 H·埃尔哈瓦林

(74)专利代理机构 永新专利商标代理有限公司  
72002

代理人 王英 刘炳胜

(51)Int.Cl.

A61B 6/12(2006.01)

A61B 6/02(2006.01)

A61B 6/10(2006.01)

A61B 6/00(2006.01)

A61B 1/00(2006.01)

A61B 34/10(2016.01)

审查员 叶思

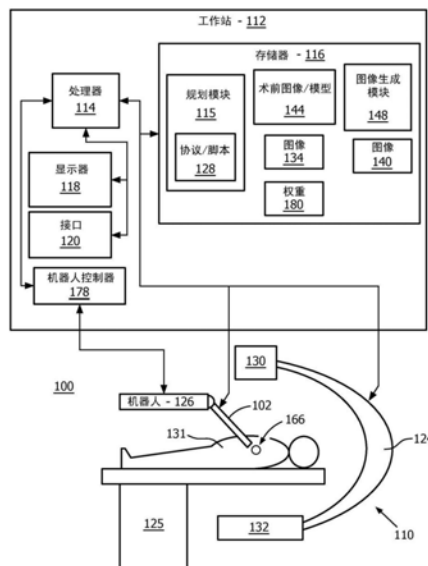
权利要求书3页 说明书9页 附图6页

(54)发明名称

在内窥镜外科手术中用于最佳图像采集的C型臂轨迹规划

(57)摘要

一种图像采集系统,包括第一成像模态设备(102),所述第一成像模态设备(102)被配置为从一位置采集来自对象的图像。第二成像模态设备(124)被配置为从多个姿态采集所述对象的图像,以提供最佳的一个或多个姿态,所述多个姿态是基于所述第一成像模态设备的所述位置并且根据标准选择的。规划模块(115)被存储在存储器中并且被配置为确定至少一个轨迹,所述至少一个轨迹允许实现所述第二成像模态设备的所述最佳的一个或多个姿态,以与所述第一成像模态设备协作地采集所述对象的一幅或多幅图像。



1. 一种图像采集系统,包括:

第一成像模态设备(102),其被配置为从至少一个位置采集来自对象的图像,以使得能够选择感兴趣区域;

第二成像模态设备(124),其被配置为从多个姿态采集所述对象的所述感兴趣区域的图像,以提供最佳的一个或多个姿态,所述多个姿态是基于所述第一成像模态设备的所述至少一个位置并且根据标准选择的;以及

规划模块(115),其被存储在存储器中并且被配置为确定至少一个轨迹,所述至少一个轨迹允许实现所述第二成像模态设备的所述最佳的一个或多个姿态,以与所述第一成像模态设备协作地采集所述对象的一幅或多幅图像。

2. 如权利要求1所述的系统,其中,所述第一成像模态设备(102)和所述第二成像模态设备(124)分别包括内窥镜和X射线成像系统。

3. 如权利要求1所述的系统,其中,所述标准包括以下中的一个或多个:避免所述第一成像模态设备与所述第二成像模态设备之间的碰撞;避免对所述对象中的感兴趣区域的遮挡;所述感兴趣区域的可视化和/或辐射剂量控制。

4. 如权利要求3所述的系统,其中,所述标准被加权(180)以将所述标准区分优先次序。

5. 如权利要求1所述的系统,其中,所述第一成像模态设备(102)包括机器人系统(126)。

6. 如权利要求5所述的系统,其中,所述机器人系统(126)被配置为维持所述第一成像模态设备的位置,并且所述至少一个轨迹向机器人控制器(178)提供运动信息,使得所述机器人系统移动以在被移动时避免与所述第二成像模态设备碰撞,同时维持所述第一成像模态设备的所述位置。

7. 如权利要求1所述的系统,其中,所述至少一个轨迹包括用于在程序期间移动至少所述第二成像模态设备的脚本(128),其中,所述至少一个轨迹是使用术前图像导出的。

8. 一种图像采集系统,包括:

内窥镜(102),其被配置用于提供对象的感兴趣区域的图像并且具有位置;

X射线系统(110),其具有被配置在C型臂上的源和探测器,所述C型臂具有受控的运动,以通过将所述C型臂移动到多个姿态来采集所述感兴趣区域的图像;以及

规划模块(115),其被存储在存储器中并且被配置为提供协作规划,以采用所述内窥镜的位置和所述C型臂的所述姿态来优化用于根据标准来采集所述对象的一幅或多幅图像的视图。

9. 如权利要求8所述的系统,其中,所述标准包括以下中的一个或多个:避免所述内窥镜与所述C型臂之间的碰撞;避免对所述对象中的感兴趣区域的遮挡;所述感兴趣区域的可视化和/或辐射剂量控制。

10. 如权利要求9所述的系统,其中,所述标准被加权(180)以将所述标准区分优先次序。

11. 如权利要求8所述的系统,还包括机器人系统(126),所述机器人系统被配置为移动并获得所述内窥镜的所述位置。

12. 如权利要求11所述的系统,其中,所述机器人系统(126)被配置为维持所述内窥镜的位置,并且所述规划向机器人控制器(178)提供运动信息,使得所述机器人系统移动以在

移动时避免与所述C型臂的碰撞,同时维持所述内窥镜的所述位置。

13. 如权利要求11所述的系统,其中,所述规划包括用于在程序期间移动所述C型臂的脚本(128),其中,所述规划是使用术前图像导出的。

14. 一种用于多模态图像采集的方法,包括:

利用具有移动结构的第一成像模态来采集(602)定位扫描;

计算(604)第二成像模态关于所述移动结构的位置;

在由所述第二成像模态提供的图像中选择(616)对象的感兴趣区域;

使用优化标准来计算(618)针对所述移动结构的最优的一个或多个采集姿态,以确定针对所述感兴趣区域的最佳的一个或多个姿态;

绘制(622)所述最佳的一个或多个姿态,以在利用所述第一成像模态来采集图像之前使用术前图像来提供经优化的规划;以及

根据所述经优化的规划利用所述第一成像模态来采集(630)所述感兴趣区域的所述图像。

15. 如权利要求14所述的方法,其中,所述优化标准包括以下中的一个或多个:避免所述第一成像模态与第二成像模态之间的碰撞;避免对所述感兴趣区域的遮挡;将所述感兴趣区域可视化和/或控制辐射剂量。

16. 如权利要求14所述的方法,还包括对所述优化标准加权(620)以将所述优化标准区分优先次序。

17. 如权利要求14所述的方法,还包括使用机器人系统来确定(606)所述第二成像模态的位置。

18. 如权利要求17所述的方法,其中,所述机器人系统被配置为维持所述第二成像模态的位置,并且还包括移动(632)所述机器人系统以避免与所述移动结构的碰撞,同时维持所述第二成像模态的所述位置。

19. 如权利要求14所述的方法,还包括:

当所述第二成像模态在所述定位扫描中不可见时:

将所述第二成像模态的视图与所述术前图像配准(610);并且

将所述定位扫描配准(612)到所述术前图像,以计算关于所述移动结构的所述第二成像模态位置。

20. 如权利要求14所述的方法,其中,绘制所述最佳的一个或多个姿态包括:

采用(624)所述移动结构的多个位置以从所述术前图像生成所述感兴趣区域的对应视图;以及

通过察看所述术前图像来选择(626)所述最佳的一个或多个姿态。

21. 如权利要求20所述的方法,其中,所述最佳姿态包括提供所述感兴趣区域的全视图的姿态。

22. 如权利要求14所述的方法,还包括:

利用所述第二成像模态在第一成像模态图像背景的对应该位置上绘制(634)实况视图,以提供更完整的图像。

23. 如权利要求14所述的方法,还包括:

生成(636)解剖结构改变的图像模型,并将所述图像模型添加到所述术前图像,以考虑

在所述术前图像已被采集之后在所述感兴趣区域中做出的解剖结构改变。

24. 如权利要求14所述的方法,其中,所述第一成像模态包括具有被配置在C型臂上的源和探测器的X射线系统,并且所述移动结构包括所述C型臂。

25. 如权利要求14所述的方法,其中,所述第二成像模态包括内窥镜。

## 在内窥镜外科手术中用于最佳图像采集的C型臂轨迹规划

### 技术领域

[0001] 本公开涉及医疗仪器,并且更具体而言涉及用于使用不同成像模态的协调图像收集的系统与方法。

### 背景技术

[0002] 旋转X射线C型臂被用于各种介入和外科手术套组中,以采集感兴趣解剖结构的二维(2D)和三维(3D)图像。C型臂轨迹规划方法基于期望的视图执行对X射线采集参数(例如C型臂角位置)的优化。所述期望的视图通常是在先前采集的X射线的3D图像上限定的,而没有考虑外科手术设置的特异性,例如内窥镜或其他器械被插入到患者的哪里(例如针对内窥镜心脏手术为胸腔)。

[0003] 在内窥镜手术中,设计规划中可能出现以下额外的问题。当内窥镜被插入时,减小了C型臂的运动范围,并且感兴趣的目标可能因由内窥镜的金属材料造成的散射而被遮挡,尤其是当内窥镜在X射线源与待成像的目标(例如动脉)之间时。移除内窥镜以执行成像打乱了工作流程,造成延长的操作时间,并且潜在地,如果让步于消毒则可能需要更换器械。这些问题还使C型臂位置规划的困难任务复杂化。

### 发明内容

[0004] 根据本发明的原理,提供了用于使用不同成像模态来规划和协调图像采集的系统与方法。在一个实施例中,图像采集系统包括第一成像模态设备,其被配置为从一位置采集来自对象的图像。第二成像模态设备被配置为从多个姿态采集所述对象的图像,以提供最佳的一个或多个姿态,所述多个姿态是基于所述第一成像模态设备的所述位置并且根据标准选择的。规划模块被存储在存储器中并且被配置为确定至少一个轨迹,所述至少一个轨迹允许实现所述第二成像模态设备的所述最佳的一个或多个姿态,以与所述第一成像模态设备协作地采集所述对象的一幅或多幅图像。

[0005] 另一种图像采集系统包括被配置用于察看感兴趣区域并且具有一位置的内窥镜。X射线系统具有被配置在C型臂上的源和探测器。所述C型臂的运动被控制,以通过将所述C型臂移动到多个姿态来采集所述对象的图像。规划模块被存储在存储器中并且被配置为提供协作规划,以采用所述内窥镜的所述位置和所述C型臂的所述姿态来优化视图,用于根据标准采集所述对象的一幅或多幅图像。

[0006] 一种用于多模态图像采集的方法包括:利用具有移动结构的第一成像模态来采集定位扫描;计算第二成像模态关于所述移动结构的位置;在所述第二成像模态的图像中选择感兴趣区域;使用优化标准来计算针对所述移动结构的最优的一个或多个采集姿态,以确定针对所述感兴趣区域的最佳的一个或多个姿态;绘制所述最佳的一个或多个姿态,以在利用所述第一成像模态来采集图像之前使用术前图像来提供经优化的规划;以及根据所述经优化的规划利用所述第一成像模态来采集所述感兴趣区域的所述图像。

[0007] 另一种用于多模态图像采集的方法包括:利用具有被配置在C型臂上的源和探测

器的X射线系统来采集定位扫描;计算关于所述C型臂的内窥镜位置;在用于X射线成像的内窥镜图像中选择感兴趣区域;使用优化标准来计算针对所述C型臂的最优的一个或多个旋转姿态,以确定针对所述感兴趣区域的最佳的一个或多个姿态;绘制所述最佳的一个或多个姿态,以在采集X射线图像之前使用术前图像来提供经优化的规划;以及根据所述经优化的规划来采集所述感兴趣区域的X射线图像。

## 附图说明

[0008] 本发明的这些以及其他目的、特征和优点将从下文对其示例性实施例的详细描述而变得显而易见,要联系附图阅读下文的详细描述。

[0009] 本公开将参考附图详细提供对优选的实施例的以下描述,其中:

[0010] 图1是示出根据一个实施例的混合成像套组的方框/流程图,其中多种成像模态在位置上协作以提供最优图像,而没有所述模态之间的干扰;

[0011] 图2是根据示例性实施例的用于多模态图像采集的方法的流程图;

[0012] 图3是示出根据示例性实施例的用于提供经优化的X射线扫描的优化方法的图;

[0013] 图4是根据示例性实施例的示出实况内窥镜图像的示例性图像,所述实况内窥镜图像被叠加在X射线图像背景上以提供感兴趣区域的改进的视图;

[0014] 图5A是根据示例性实施例的示出在第一位置的C型臂和夹持内窥镜的机器人系统的图;

[0015] 图5B是根据示例性实施例的示出在第二位置的C型臂和将内窥镜夹持在相同位置的机器人系统的图,但所述机器人系统移动以避免与所述C型臂的碰撞;并且

[0016] 图6是根据示例性实施例的示出用于协作式多模态图像采集的另一种方法的流程图。

## 具体实施方式

[0017] 根据本发明的原理,提供了用于使用不同成像模态来规划和协调图像采集的系统与方法。在一个实施例中,成像模态可以包括X射线成像。基于术中成像设备(例如内窥镜)的位置,来规划X射线源与X射线探测器的角位置。通过避免所述X射线成像系统与所述内窥镜的碰撞来获得感兴趣解剖结构的最优图像。这避免了因从所述内窥镜的金属部分的X射线散射造成的对感兴趣对象的遮挡,并且允许从实况内窥镜图像(额外于来自例如术前图像的规划)对所述感兴趣对象识别。这些实施例包括在其中在X射线C型臂和内窥镜引导两者之下执行微创外科手术的临床情况。然而,本发明原理预期可以包括其他成像模态。

[0018] 在另一实施例中,提供了一种用于以机器人方式控制所述内窥镜以扩展成像视场的方法。在以机器人方式控制所述内窥镜时,所述C型臂和所述机器人的位置能被组合在优化标准中,以避免所述X射线成像系统与所述机器人的碰撞,而不损害图像品质。

[0019] 规划工作流中的一个步骤是对定位扫描的采集。所述定位扫描是以在标准临床时间中执行的相同方式,从所述C型臂的手动选择的位置采集的。在下一个步骤中,计算所述内窥镜关于术前3D图像和/或术中旋转X射线图像的相对位置。然后,所述用户在所述内窥镜图像中选择需要通过X射线C型臂采集被可视化的感兴趣区域。在一个范例中,所述区域可以包括冠状动脉。所述系统然后计算针对所述C型臂的最优轨迹的最优采集协议(或一系

列采集协议,例如脚本(script))。所述优化标准可以包括以下中的一个或多个:避免内窥镜与所述源/探测器的碰撞;使所述感兴趣区域被所述内窥镜的遮挡最小化,使所述感兴趣区域的可见部分最大化;使辐射剂量最小化,等。

[0020] 在一种常规的操作模式中,C型臂被用于采集许多离散的2D X射线图像,其中由操作者(放射科医师、心脏病科医师等)规划每个C型臂旋转位置。在该模式中,采集时间可能非常地长,这可能对整体工作流程有负面影响。如果使用造影剂,例如在冠状动脉搭桥手术期间,针对所述图像中的每个注射造影剂,增加了与高造影剂剂量相关联的并发症的风险。在另一种常规的操作模式中,以连续旋转的模式使用C型臂。操作者规划成像系统的运动轨迹,并且执行全旋转扫描。在该模式中,采集多幅图像允许3D重建。同样,由于可以仅提供一次造影剂注射,可以显著降低造影剂剂量。在第三种常规的操作模式中,以完全旋转的模式使用C型臂,允许完整3D重建。该模式通常被称作锥形束计算机断层摄影(CT)。

[0021] 在实践中已知,在任意上文提及的模式中对C型臂角度的规划是困难且繁琐的任务。众多软件工具已被实施以允许针对最优采集而对C型臂运动进行规划。轨迹规划方法基于如在3D图像或先前采集的X射线图像的期望视图,来执行对X射线采集参数(C型臂的角位置)的优化,而不考虑在其中内窥镜被插入患者(例如针对内窥镜心脏外科手术的胸腔)中的外科手术设置的特异性。

[0022] 根据本发明的原理,在多种模态之间协调这些及其他成像模式,以确保到达最佳图像或姿态,以提供最优结果。在一个实施例中,由于内窥镜被用作主成像模态,允许从内窥镜图像驱动X射线图像采集将是有价值的。这在许多实例中尤其有用。例如在冠状动脉搭桥手术的特殊病例中,其中新的动脉(旁路)被引入身体中,为了验证血管再生,执行对新的动脉的旋转扫描。这是使用术前图像所不能完成的,因为所述动脉在这些图像中并不存在。

[0023] 应理解,本发明将关于医疗仪器方面进行描述;然而,本发明的教导要宽泛得多并且适用于任意扫描或成像仪器。在一些实施例中,本发明的原理被用于跟踪或分析复杂的生物学或机械系统。尤其地,本发明的原理适用于对生物系统的内部跟踪或成像程序,适用于在身体的全部区域中的程序,例如肺、胃肠道、排泄器官、血管等。本实施例示例性地聚焦于X射线与内窥镜引导的组合;然而,该组合为示范性的,因为根据本发明的原理可以使用其他成像模态和组合。

[0024] 在附图中描绘的元件可以在硬件与软件的各种组合中得以实施,并提供可以被组合在单个元件或多个元件中的功能。附图中所示的各个元件的功能能够通过专用硬件以及能够运行与合适的软件相关联的软件的硬件的使用来提供。当由处理器提供时,所述功能能够由单个专用处理器、由单个共享处理器,或者由多个个体处理器(它们中的一些可以是共享的)来提供,此外,术语“处理器”或“控制器”的明确使用不应被解释为排他性地指代能够运行软件的硬件,而是能够暗含地包括,不加限制地,数字信号处理器(“DSP”)硬件、用于存储软件的只读存储器(“ROM”)、随机存取存储器(“RAM”)、非易失性存储器等。

[0025] 此外,本文中记载的本发明的原理、方面和实施例,以及其具体范例的全部陈述意图涵盖其结构性和功能性的等同两者。额外地,想要的是这样的等同包括当前已知的等同以及未来发展出的等同(例如发展出的执行相同功能的任意元件,而无论其结构如何)两者。因此,例如,本领域技术人员将认识到,本文中提供的方框图代表体现本发明的原理的示例性系统部件和/或电路的概念图。类似地,将认识到,任意流程图、流程图等等均代表可

以基本上被表示在计算机可读存储介质中并且由计算机或处理器如此运行的各种过程,而无论是否明确示出这样的计算机或处理器。

[0026] 此外,本发明的实施例能够采取计算机程序产品的形式,所述计算机程序产品可从计算机可用或计算机可读的存储介质访问,提供由计算机或任意指令运行系统使用或与计算机或任意指令运行系统连接的程序代码。出于本发明的目的,计算机可用或计算机可读存储介质能够是可以包括、存储、通信、传播或转移用于由指令运行系统、装置或设备使用或与之连接的程序的任意装置。所述介质能够是电子、磁性、光学、电磁、红外或半导体系统(或装置或设备)或传播介质。计算机可读介质的范例包括半导体或固态存储器、磁带、可移除计算机软盘、随机存取存储器(RAM)、只读存储器(ROM)、硬磁盘和光盘。光盘的当前范例包括压缩盘-只读存取(CD-ROM)、压缩盘-读/写(CD-R/W)、蓝光™和DVD。

[0027] 现在参考附图并且首先参考图1,附图中相似的数字代表相同或相似的元件,根据一个实施例示例性地示出用于协作式成像模态的系统100。系统100被提供为微创心脏外科手术系统的范例。本发明的原理能够被用于包括内窥镜或其他成像仪器的任意类型的程序。内窥镜程序可以包括,例如前列腺切除术、子宫切除术、关节镜检查等。系统100示出在混合操作室套间中用于微创心脏外科手术的术中设置。系统100可以包括工作站或控制台112,从其监督和/或管理程序。工作站112优选地包括一个或多个处理器114以及用于存储程序和应用的存储器116。存储器116可以存储规划模块115,规划模块115被配置为协调由在程序期间使用的多种设备或结构的动作或为所述动作设计脚本。在一个实施例中,规划模块115规划一个或多个仪器或设备的移动。在一个实施例中,X射线C型臂124、内窥镜(或其他仪器)、机器人126(任选的)或其他设备或多个设备可以全部使它们的位置和运动被设计脚本,以根据本发明的原理进行协作。医用设备或仪器102可以被耦合到机器人126并由机器人126引导,或者可以无需机器人126而被手动使用。医用设备102可以包括导管、导丝、探头、内窥镜、电极、过滤器设备、气囊设备或其他医用部件等。在尤其有用的实施例中,设备102包括内窥镜或其他成像设备,以提供成像模态。

[0028] 在一个实施例中,工作站112包括图像生成模块148,其被配置为接收来自所述成像模态中的一个或多个的成像信号,用于对被示例性地描绘在操作台125上的对象或体积131(患者)成像。患者的一幅或多幅图像134、140、144,例如X射线图像、内窥镜图像、术前图像等能够被显示在显示设备118上。工作站112包括用于观看所述对象或体积(患者)131的内部图像的显示器118,并且可以包括所述图像作为由来自多种模态(例如X射线、内窥镜、术前图像等)的图像生成模块148生成和/或配准的图像的叠层。显示器118也可以允许用户与工作站112及其部件和功能,或系统100内的任意其他元件交互。通过接口120来进一步方便其,接口120可以包括键盘、鼠标、操纵杆、触觉设备或任意其他外周或控制,以允许来自工作站112的用户反馈和与工作站112的交互。

[0029] 规划模块115被用于基于术中内窥镜或其他设备102(例如超声探头等)的位置,来规划X射线C型臂采集协议或脚本128,尤其是X射线源130与X射线探测器132的角位置。通过避免X射线成像系统110与内窥镜102的碰撞、避免因从内窥镜102的X射线散射造成的对感兴趣对象的遮挡,以及允许(额外于来自术前图像或模型144的规划)从实况内窥镜图像140对感兴趣区域166(例如心脏)的识别,来获得感兴趣的解剖结构或区域166的最优的一幅或多幅图像134。

[0030] 在一个实施例中,内窥镜102被插入到患者131的胸腔,以在程序(例如搭桥手术)期间提供感兴趣区域166(例如心脏)的实况图像140。患者被置于操作台125上,并且内窥镜102被插入通过肋骨到胸腔中,提供对操作位点的实时可视化。C型臂124被置于靠近所述患者(或者被安装在操作治疗室的天花板、地板等上,或者被配置为在轮子上可移动的),从而能够对感兴趣对象166(例如心脏)成像以提供图像134。

[0031] 参考图2,示例性地描述了根据一个实施例的用于规划工作流程的方法。所述规划工作流程是使用规划模块115(图1)来执行的。在方框202中,以与标准临床实践相同的方式从所述C型臂的手动选择的位置采集定位扫描。取决于所选择的投影视图,所述内窥镜在所述定位扫描中可以是或可以不是可见的。在方框204中,做出关于所述内窥镜的可见性的决定。如果所述内窥镜在所述定位扫描中可见,则能够找到所述内窥镜相对于所述C型臂的位置。为了这么做,在外科手术之前需要知晓内窥镜的3D模型。进一步地,能够使用X射线与术前3D成像(CT、MRI)之间的2D或3D配准来发现内窥镜相对于解剖结构的位置,如本领域已知的。

[0032] 如果所述内窥镜在所述定位扫描中不可见,则能够从术前3D图像、术中X射线图像和/或内窥镜图像间接计算内窥镜的位置。在方框206中,能够通过探测内窥镜图像与术前图像中的点对,来执行内窥镜与术前图像的配准。类似地,能够使用相同的方法将所述内窥镜图像直接配准到X射线图像。备选地,能够通过使用其他已知的方法获得所述配准。

[0033] 在方框208中,建立所述内窥镜图像与X射线定位扫描图像和/或术前3D图像的配准。在方框210中,能够使用内窥镜视觉系统的已知参数(相机焦距、像素大小等)来计算所述内窥镜关于所述C型臂的位置。程序路径继续到方块214。如果在方框204中,所述内窥镜在所述定位扫描中可见,则能够在方框212中使用内窥镜视觉系统的已知参数(相机焦距、像素大小等)来计算所述内窥镜相对于所述C型臂的位置。

[0034] 在方框214中,用户在所述内窥镜图像中选择需要通过X射线C型臂采集被可视化的感兴趣区域。例如,所述区域可以包括冠状动脉。在方框216中,所述系统然后计算最优采集协议(或一系列采集协议),尤其是所述C型臂的最优轨迹。在方框218中,向用户示出所述最优采集的虚拟图像。在方框220中,使用与所述C型臂有关的所述内窥镜来采集最优图像。

[0035] 将继续参考图1更详细地描述方框216。能够确定对最优C型臂轨迹的计算。所述C型臂的轨迹可以被定义为N个后续姿态的任意阵列(例如在所述臂的三个自由度中描述的),其中 $N > 0$ 。针对规划模块115用于确定C型臂轨迹的示例性输入参数可以包括以下。注意这些参数可以成套使用,所述套为包括这里提及的那些或未提及的其他的一个或多个输入参数。在一个实施例中,可以由用户输入期望的感兴趣区域(例如动脉)。这可以包括从术前成像或从所述定位扫描习得的坐标或其他细节。另一种输入可以包括所述内窥镜的位置,其可以从诸如C型臂或其他结构的参考计算得到,如上所述。

[0036] 最大容许辐射剂量可以被提供为输入。这决定了暴露时间的量或能够收集的图像的数目。可以输入优选的观看方向。不同的用户偏好不同的取向,并且不同的患者可能具有不同的生理约束。例如,针对对冠状血管的成像,一些操作者偏好更为尾侧的方法,而一些偏好更为颅侧的角度。可以选择不同的扫描模式。这可以取决于其他参数(例如最大剂量)中的一些和正被使用的装置的类型。扫描模式可以包括持续或间歇式图像收集、角度的数目、暴露的量、暴露的时间等。探测器取向也可以是输入参数。也包括其他输入参数,特别是

被用于描述所述C型臂的位置或移动的那些。

[0037] 来自规划模块115的输出参数可以包括例如X射线设备10的姿态的阵列,以及在所述姿态提供的模拟图像的类似阵列。规划模块115能够生成任意数目的可能解决方案,并且允许用户选择一个或多个位置或姿态。一旦所述C型臂的位置和姿态作为时间的函数是已知的,则提供优化标准以确定所述内窥镜的可接受位置与移动。备选地,所述内窥镜的位置可以被用作用于确定X射线设备110的C型臂124的姿态的标准。

[0038] 所述优化标准可以示例性地包括以下。需要避免内窥镜与C型臂的源130和探测器之间的碰撞。由于C型臂位置是已知的,因而能够控制内窥镜102的位置,反之亦然。可以由规划模块115随时间确定位置与移动的比较,以确保相同的空间没有同时被多种设备占据,以及内窥镜102与C型臂124之间的移动将不引起碰撞或甚至接触。类似地,计算所述位置以:使感兴趣区域166被与源130和探测器132有关的内窥镜102的遮挡最小化,并使感兴趣区域166的可见部分最大化。此外,可以考虑辐射剂量。辐射剂量可以被确定为在患者的身体上的位置的函数。要避免在单一区域中太多的辐射。如果可能的话,使用所述优化标准以使对全部区域的辐射剂量最小化。

[0039] 此外,用户能够基于用户偏好来对所述标准进行排名或加权180。例如,在一些情况中,遮挡可能比那个比感兴趣区域的最大化更为关键。可以按比例调整加权180,以将装置区分优先次序,并且可以随着在程序期间不同事件的发生而随时间改变。

[0040] 在一个实施例中,机器人126可以被用于控制内窥镜102的位置和移动。机器人控制器178可以被用于根据规划模块115来控制机器人126。规划模块115可以将机器人126视为内窥镜102的部分,或者机器人126可以被单独地视为独立目标,要考虑其轨迹以避免碰撞,等。

[0041] 参考图3,示意图示出了用于可视化X射线图像中的动脉的优化方法。在定位扫描302中,动脉306的部分304因C型臂310的次优姿态或位置308而是可见的。由于动脉306在内窥镜316的内窥镜视图312中可见,因而用户选择内窥镜视图312,并且优化算法提出针对C型臂310的新姿态314,以允许动脉306的更好的可视化。注意,新的可视化可能并不在与内窥镜视图312相同的平面中(即在内窥镜图像312与经优化的扫描318之间存在不同投影);然而,整个感兴趣区域可见。

[0042] 为了简要地将把优化算法描述为广度优先的搜索,但可以被扩展到本领域已知的任意优化方案。规划模块115(图1)计算C型臂的全部可能轨迹,并使用本领域已知的方法从术前3D数据集(144)生成模拟图像。规划模块115(图1)额外地将内窥镜316的位置考虑在内,用于使用内窥镜运动数据的碰撞和遮挡探测。进一步地,针对金属物体的X射线散射的模型能够被用于计算伪影,以提供更准确的规划。针对每一个可能的计算的图像(与姿态相关),计算所述优化标准,并且基于有用户提供的参数和排名标准的组合,来对结果进行排名(拒绝造成碰撞的轨迹)。将最优轨迹呈现给用户。备选地,规划模块115能够呈现任意数目的通过不同标准优化的轨迹。

[0043] 尽管可以如图3中所示直接考虑内窥镜的位置,但在其他实施例中,所述内窥镜可以以机器人的方式受控,以扩展成像能力。在这样的实施例中,所述机器人的位置也被考虑在内。在以机器人的方式控制内窥镜316时,C型臂310和机器人的位置可以被组合在所述优化标准中,以避免X射线成像系统与所述机器人的碰撞,而不损害图像品质。

[0044] 在其中对象的解剖结构在程序期间改变的实施例中,术前图像(144)仍可以被用于提供来自X射线的建议视图。然而,所述图像将不反映新的解剖结构,这是因为所述新的解剖结构在术前图像的采集其间是不存在的。这能够通过提供虚拟解剖结构部分的模型并将虚拟解剖结构部分增加到所述术前图像或从术前图像减去所述虚拟解剖结构部分,而被克服。在一个范例中,实施例解决了在移植物被置于患病冠状动脉上之后,对旁路移植物成像的特殊情况。在该情况中,特定的解剖结构在术前图像中不存在。能够通过手动描绘动脉的可见部分从内窥镜图像,并通过执行用户定义的半径和形状(例如圆形横截面)将所描绘的形状人工添加到来自术前图像的3D模型,来人工生成旁路动脉的模型。尽管该方法的精确度将低于针对动脉存在于术前图像中的,但该方法将得到重复足够的图像采集协议。

[0045] 参考图4,可以使用画中画可视化。在该实施例中,如上所述计算内窥镜图像平面相对于定位扫描X射线图像的位置。规划系统115(图1)然后计算C型臂的姿态,从而所述成像平面与内窥镜的成像平面重合。由于所述内窥镜将遮挡该图像,所述系统计算在其中遮挡最小的内窥镜的新位置,或者移动内窥镜(可以使用机器人控制器/控制系统170以将机器人126移动到新位置,来执行该移动(图1))。在采集了X射线图像之后,能够(例如通过机器人126)来将所述内窥镜移动回到其原始位置。作为该协议的结果,能够向用户提供画中画可视化,示出实况内窥镜视频190和视场的X射线扩展图像192。可以相对于X射线图像192(和/或术前图像)的静止背景图像示出内窥镜视频190,以提供感兴趣区域(例如动脉194)的更完整的图像。

[0046] 参考图5A和图5B,根据本发明的原理,机器人系统502夹持内窥镜504。机器人系统502需要避免与C型臂506碰撞。这能够通过使用机器人系统502的位置信息得以完成,以确保其位置远离经优化的C型臂轨迹,而不改变内窥镜的位置或取向。

[0047] 在一个实施例中,存在特殊情况,其中内窥镜504由机器人系统502夹持,并且被允许即时且精确地从X射线视场移除,并然后被放回到确切相同的位置。先前的实施例包括优化标准,以避免与内窥镜504碰撞。在正利用机器人引导的内窥镜夹持器或机器人系统502执行介入的情况中,所述优化标准可能也需要包括机器人系统502的存在。这能够通过将机器人位置信息包括在C型臂优化算法中,而得到解决,或者如果机器人系统502具有冗余的动力机构,则其能够以这样的方式被移动:以避开C型臂506的新位置而不改变内窥镜的取向和位置。

[0048] 为了将机器人位置包括在C型臂协议优化算法中,机器人系统502包括能够与C型臂506的坐标系配准的坐标系。假设内窥镜504被容易地配准到C型臂506,并且机器人系统502以已知的方式被附接到内窥镜504,则能够利用标准机器人方法(即允许配准的变换)来执行坐标系之间的配准。一旦这已被完成,则机器人运动学模型和机器人系统502的接头位置能够被用于计算整个机器人系统502在C型臂坐标系中的位置。该信息能够被包括在C型臂优化方案中。

[0049] 为了使用机器人冗余动力机构来确保没有与C型臂506的碰撞,使用所述优化协议计算的C型臂位置将必须被转换到机器人坐标参照系中。一旦这已被完成(与上述相似的方法),则机器人运动学模型能够计算机器人系统502的位置,从而无需改变内窥镜位置或取向,能够将机器人系统502从C型臂506的轨迹移开。这在比较图5A和图5B时示例性地可见。图5A示出相对于C型臂506的第一位置或姿态的机器人系统502。图5B示出C型臂506的新

位置(例如在箭头“A”的方向旋转)。机器人系统502已采用新的配置,所述新的配置移出C型臂506的路径;然而尽管夹持内窥镜504的机器人系统502移动,但是内窥镜504在图5A和图5B两者中均保留在相同位置。

[0050] 本发明的原理提供了不同成像模态类型的坐标系之间的配准,以提供用于移动成像硬件的规划,以提供最优视角,避免碰撞并提供最佳结果。对内窥镜图像上的目标点的选择,以及所述C型臂根据某种经优化的标准的运动改善了对所选择的目标解剖结构的可视化。本发明的原理能够被用于任意操作室环境中,并且在使用内窥镜和C型臂的混合型操作室中尤其有用。本发明的原理尤其有用的程序包括多种心脏、肿瘤学、神经科手术或其他程序。本发明的原理也可以被扩展到在其中移动式C型臂与内窥镜一起使用的室以及其他场景中。

[0051] 参考图6,示例性地描绘根据示范性实施例用于多模态成像采集的方法。在方框602中,利用具有被配置在C型臂上的源和探测器的X射线系统(或其他成像系统)来采集定位扫描。在方框604中,计算相对于所述C型臂的内窥镜位置(或另一成像模态的位置)。这在所述定位扫描包括所述内窥镜的至少部分时可以被容易地执行,这是因为内窥镜的位置应是已知的。在一个实施例中,在方框606中,可以使用机器人系统,或传感器系统(例如光纤形状感测系统等)来确定内窥镜的(一个或多个)位置。

[0052] 当内窥镜图像不存在于所述定位扫描中时,需要在方框608中通过另一种方法来计算内窥镜位置。在方框610中,将所述内窥镜的视图与术前图像配准。在方框612中,将所述定位扫描配准到所述术前图像,以计算相对于所述C型臂的内窥镜位置。

[0053] 在方框616中,在内窥镜图像中选择用于X射线成像的感兴趣区域。在方框618中,使用优化标准计算针对所述C型臂的最优的一个或多个旋转采集姿态,以确定针对所述感兴趣区域的最佳的一个或多个姿态。所述优化标准可以包括以下中的一个或多个:避免所述内窥镜与所述C型臂之间的碰撞;避免对所述感兴趣区域的遮挡,将所述感兴趣区域可视化和/或控制辐射剂量。也预期其他标准。在方框620中,可以加权所述优化标准,以将所述优化标准区分优先次序。这可以包括为所述标准分配数字权重或以给定顺序定址所述标准,以产生期望的结果。

[0054] 在方框622中,在显示器上绘制最佳的一个或多个姿态的图像,以允许用于选择姿态位置以优化规划。所述姿态图像可以包括在采集所述X射线图像之前取得的术前图像。这可以包括在方框624中使用所述C型臂的多个位置,以生成来自所述术前图像的所述感兴趣区域的对应视图,并在方框626中通过察看所述术前图像选择所述最佳的一个或多个姿态。所述最佳姿态可以包括提供所述感兴趣区域的完整视图的姿态、具有低X射线散射的姿态、提供所述感兴趣区域的不受遮挡的视图的姿态、减少辐射剂量的姿态,等。

[0055] 在方框630中,根据经优化的规划来采集所述感兴趣区域的X射线图像。可以通过控制成像模态的方式和位置,来实施所述优化规划。在方框632中,在图像采集期间,机器人系统被配置为维持所述内窥镜的位置,并且所述机器人系统移动或改变其位置,以避免与所述C型臂的碰撞,同时维持所述内窥镜的所述位置。

[0056] 在方框634中,可以将实况内窥镜视图绘制在X射线图像背景中的对应位置上,以为所述用户提供更完整的图像。在方框636中,可以生成解剖结构改变的图像模型或其他绘制,并将所述图像模型或其他绘制增加到所述术前图像,以将在所述术前图像已被采集之

后进行的解剖结构改变考虑在内。该模型可以由医师绘制或以其他方式被输入到术前3D模型中。

[0057] 在解释所附权利要求书时,应理解:

[0058] a) 词语“包括”不排除存在给定权利要求中列出的那些之外的其他元件或动作;

[0059] b) 元件前面的词语“一或一个”不排除存在多个这样的元件;

[0060] c) 权利要求书中的任何附图标记均不限制它们的范围;

[0061] d) 几个“单元”可以由相同的物品或硬件或软件实施的结构或功能代表;并且

[0062] e) 不旨在要求动作的特定顺序,除非明确指明。

[0063] 已描述了用于在内窥镜手术中的最优图像采集的C型臂轨迹规划的优选实施例(这些实施例意图为示例性而非限制性的),应注意,本领域技术人员鉴于以上教导能做出多种修改和变型。因此要理解,可以对所公开的公开内容的特定实施例进行在本文中公开的实施例的范围内的改变,所述范围由权利要求书概括。因此已描述了专利法所要求的细节和特征,在权利要求书中阐述要求并期望由专利法保护的内容。

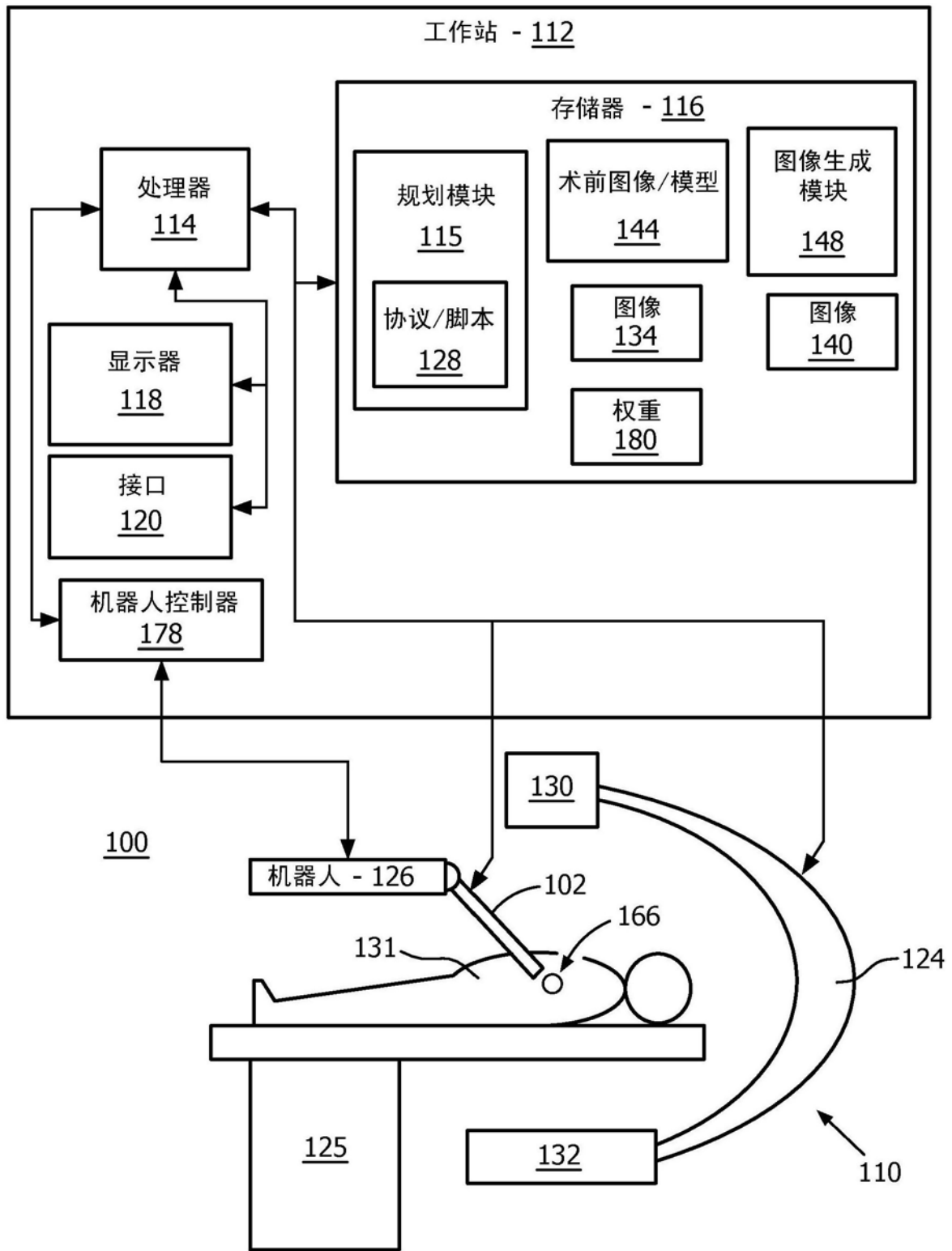


图1

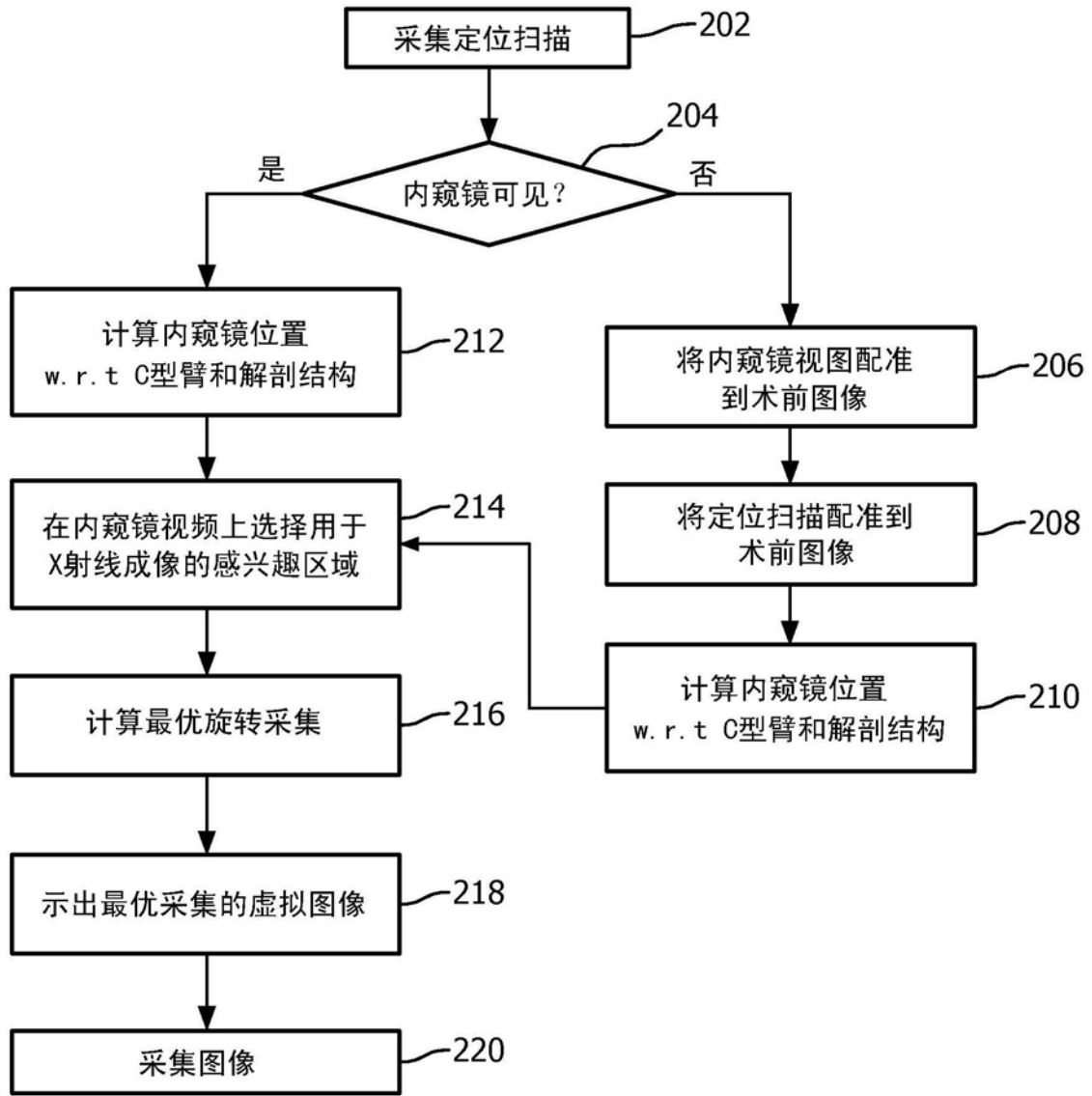


图2

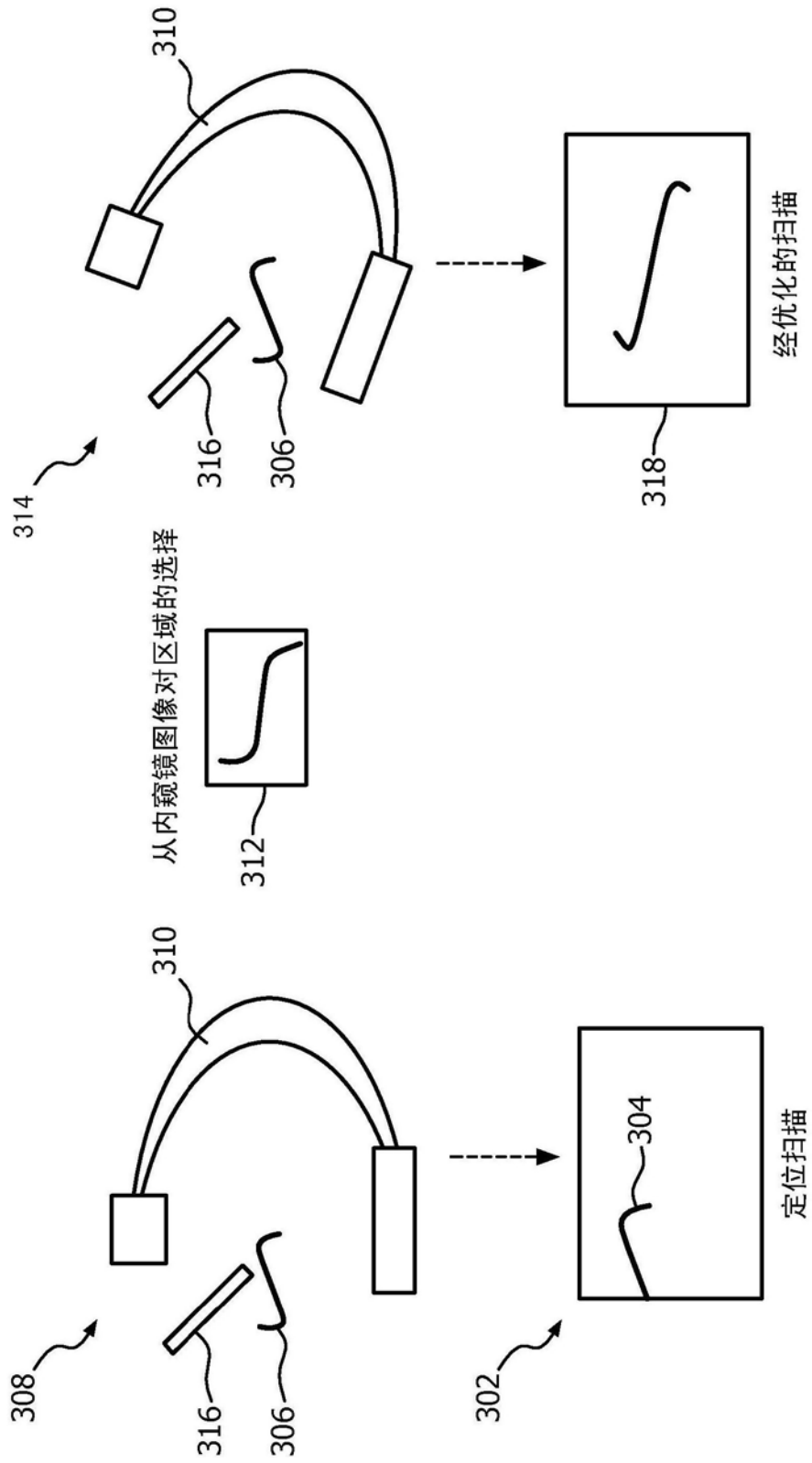


图3

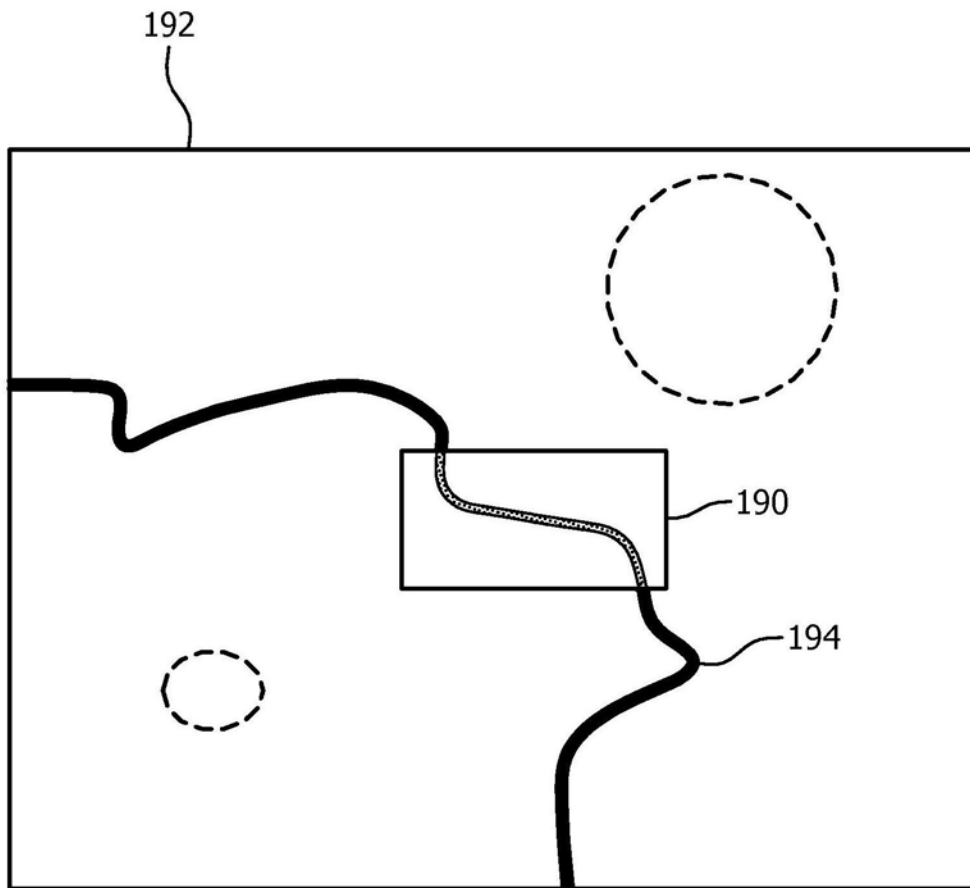


图4

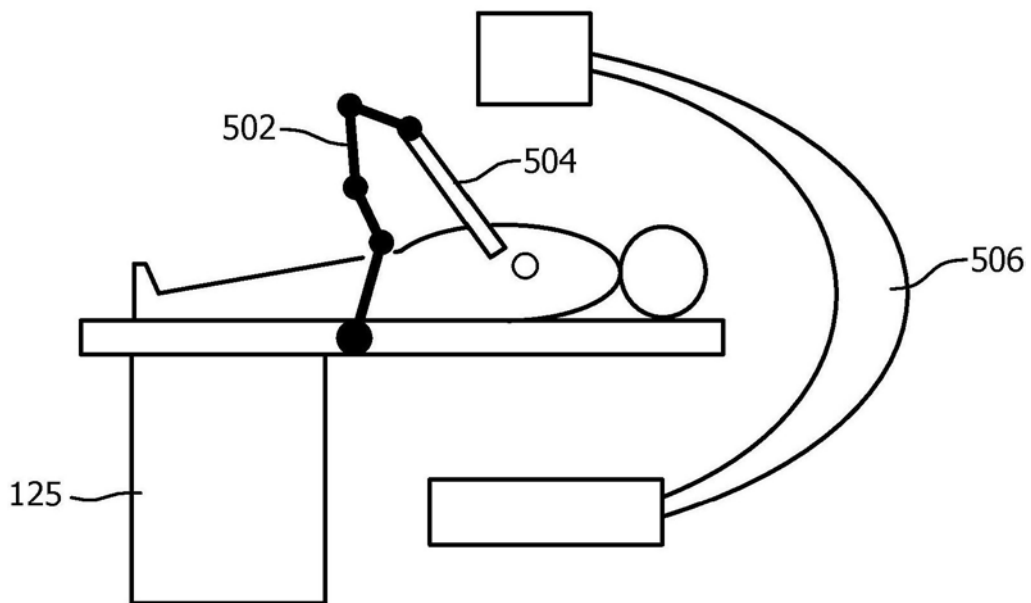


图5A

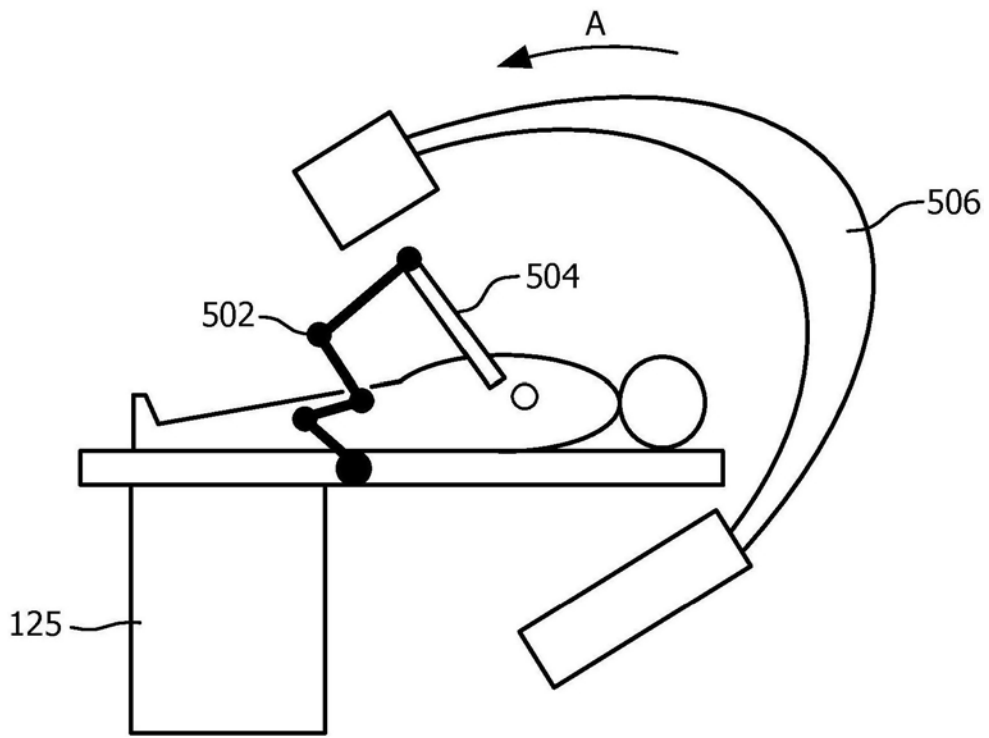


图5B

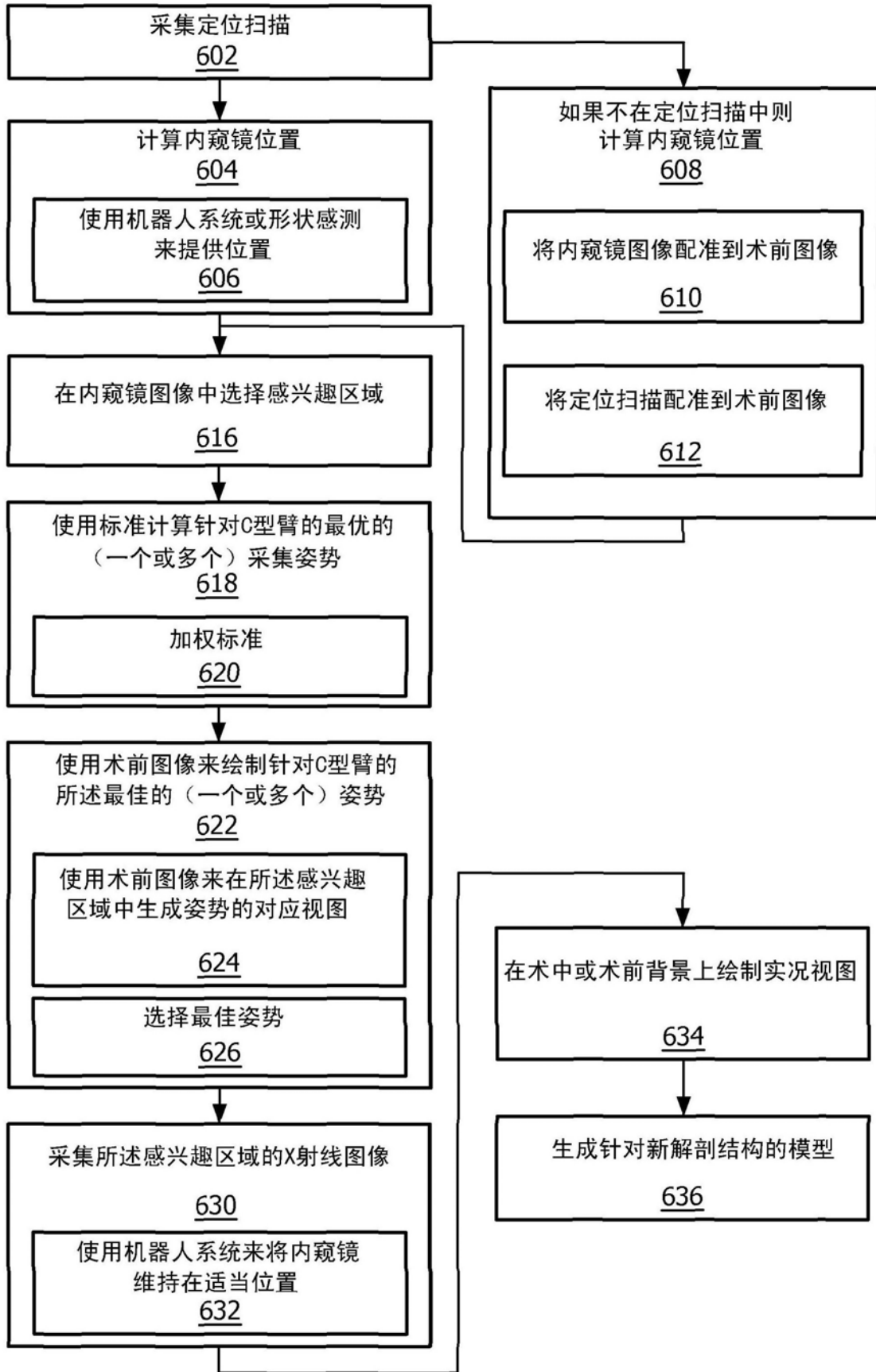


图6

专利名称(译)	在内窥镜外科手术中用于最佳图像采集的C型臂轨迹规划		
公开(公告)号	<a href="#">CN104411248B</a>	公开(公告)日	2017-09-26
申请号	CN201380034368.3	申请日	2013-06-17
[标]申请(专利权)人(译)	皇家飞利浦电子股份有限公司		
申请(专利权)人(译)	皇家飞利浦有限公司		
当前申请(专利权)人(译)	皇家飞利浦有限公司		
[标]发明人	A波波维奇 H埃尔哈瓦林		
发明人	A·波波维奇 H·埃尔哈瓦林		
IPC分类号	A61B6/12 A61B6/02 A61B6/10 A61B6/00 A61B1/00 A61B34/10		
CPC分类号	A61B6/469 A61B1/0005 A61B1/00149 A61B1/04 A61B5/061 A61B6/027 A61B6/102 A61B6/107 A61B6/12 A61B6/4417 A61B6/4441 A61B6/488 A61B6/5229 A61B34/10 A61B34/20 A61B34/30 A61B2034/105 A61B2034/107 A61B2034/301 A61B2090/365 A61B2090/376 A61F2/4609		
代理人(译)	王英 刘炳胜		
审查员(译)	叶思		
优先权	61/665356 2012-06-28 US		
其他公开文献	CN104411248A		
外部链接	<a href="#">Espacenet</a> <a href="#">SIPO</a>		

摘要(译)

一种图像采集系统，包括第一成像模态设备(102)，所述第一成像模态设备(102)被配置为从一位置采集来自对象的图像。第二成像模态设备(124)被配置为从多个姿态采集所述对象的图像，以提供最佳的一个或多个姿态，所述多个姿态是基于所述第一成像模态设备的所述位置并且根据标准选择的。规划模块(115)被存储在存储器中并且被配置为确定至少一个轨迹，所述至少一个轨迹允许实现所述第二成像模态设备的所述最佳的一个或多个姿态，以与所述第一成像模态设备协作地采集所述对象的一幅或多幅图像。

