



(12)发明专利

(10)授权公告号 CN 104363818 B

(45)授权公告日 2016.12.14

(21)申请号 201380026186.1

(22)申请日 2013.05.02

(65)同一申请的已公布的文献号
申请公布号 CN 104363818 A

(43)申请公布日 2015.02.18

(30)优先权数据
61/649,238 2012.05.19 US

(85)PCT国际申请进入国家阶段日
2014.11.19

(86)PCT国际申请的申请数据
PCT/US2013/039317 2013.05.02

(87)PCT国际申请的公布数据
W02013/176861 EN 2013.11.28

(73)专利权人 戈登·威尔逊
地址 美国,加利福尼亚州
专利权人 骆稼夫 王康怀 李崇大
卡普索影像公司

(72)发明人 戈登·威尔逊 骆稼夫 王康怀
李崇大

(74)专利代理机构 北京戈程知识产权代理有限公司 11314

代理人 程伟 王锦阳

(51)Int.Cl.
A61B 1/04(2006.01)

(56)对比文件
CN 202159808 U,2012.03.07,
CN 101365986 A,2009.02.11,
CN 101801255 A,2010.08.11,
US 2007/0290814 A1,2007.12.20,
WO 2012/028557 A1,2012.03.08,
US 2004/0254455 A1,2004.12.16,
US 2009/0274347 A1,2009.11.05,
JP 特开2009-60925 A,2009.03.26,
JP 特开2003-88499 A,2003.03.25,
US 2008/0177143 A1,2008.07.24,
US 2010/0271468 A1,2010.10.28,
WO 2012/006454 A2,2012.01.12,

审查员 张雯

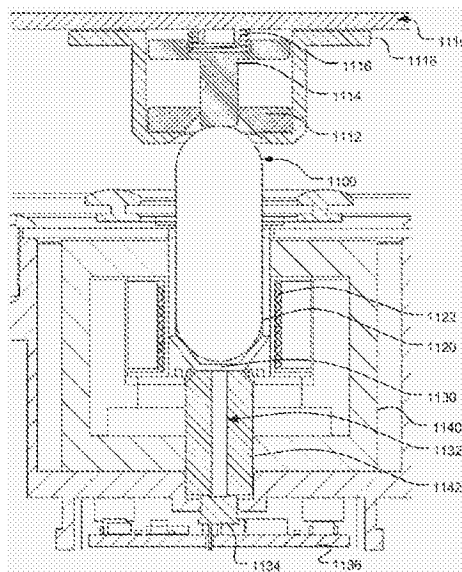
权利要求书3页 说明书10页 附图14页

(54)发明名称

用于胶囊相机的光学无线对接系统

(57)摘要

揭露的是一种具有无线对接装置的胶囊内窥镜系统,本系统包含胶囊装置以及用于从胶囊装置接收资料的对接装置。对接装置将电力供应至胶囊装置,并且以无线方式从胶囊装置提取资料。胶囊装置包含用以将身体管腔内由胶囊装置所撷取的资料储存的归档存储器、用以传送所储存资料的无线传送器、次级线圈。对接装置包含用以产生交流磁场的初级线圈(其中磁场是耦合于次级线圈,用以在胶囊装置于对接装置中对接时,以无线方式将电力供应至胶囊装置)以及用以从胶囊装置接收资料的无线接收器。无线连结能为射频(RF)连结或光学连结。



1. 一种胶囊内窥镜系统,其包含:
胶囊装置,其中该胶囊装置包含:
电池;
归档存储器,该归档存储器储存身体管腔内通过该胶囊装置撷取的第一资料;
无线传送器,该无线传送器传送该第一资料;
次级线圈;以及
胶囊外壳,该胶囊外壳封闭该电池、该归档存储器、该无线传送器以及该次级线圈于密封环境中;
其中,该电池位在该胶囊装置的一端且该次级线圈位在该胶囊装置的纵向方向的该胶囊装置的另一端;以及
对接装置,该对接装置用于从该胶囊装置接收该第一资料,其中该对接装置包含:
初级线圈,该初级线圈产生交流磁场,其中该磁场耦合至该次级线圈,用以该胶囊装置在活体外且在该对接装置中对接时,以无线方式将电力供应至该胶囊装置;以及
无线接收器,该无线接收器从该胶囊装置接收该第一资料;以及
其中,该胶囊内窥镜系统配置成当该胶囊装置在该活体外且在该对接装置中对接时,造成该初级线圈减少送达该电池的磁通量。
2. 根据权利要求1所述的胶囊内窥镜系统,其中该无线传送器对应于光学传送器,且该对接装置还包含用以保留该胶囊装置的容器,并且该容器保留该胶囊装置一纵向端的至少一部分呈透明,以允许光线从该光学传送器射出而通过。
3. 根据权利要求1所述的胶囊内窥镜系统,其中该对接装置还包含用以保留该胶囊装置的容器,且该容器包含锥形内面,并且该锥形内面与该胶囊装置的一纵向端的曲面紧密配合,用以将该胶囊装置的纵轴与形成从调变光源至该对接装置中光学接收器的光径的该容器对齐。
4. 根据权利要求1所述的胶囊内窥镜系统,其中该初级线圈的轴交截该次级线圈。
5. 根据权利要求1所述的胶囊内窥镜系统,其中该胶囊装置的至少一部分位于该初级线圈的外侧。
6. 根据权利要求5所述的胶囊内窥镜系统,其中该胶囊装置的该一端位于该初级线圈的外侧。
7. 根据权利要求1所述的胶囊内窥镜系统,其中该电力是用于将该电池充电,或操作该胶囊外壳内的该无线传送器。
8. 根据权利要求1所述的胶囊内窥镜系统,其中该无线传送器对应于射频传送器,并且该无线接收器对应于射频接收器。
9. 根据权利要求1所述的胶囊内窥镜系统,其中该无线传送器对应于含第一调变光源的第一光学传送器,并且该无线接收器对应于第一光学接收器。
10. 根据权利要求9所述的胶囊内窥镜系统,其中该对接装置包含正屈光力的透镜,用以使来自该第一调变光源的调变光的散度降低。
11. 根据权利要求9所述的胶囊内窥镜系统,其中该胶囊装置的纵轴通过该第一调变光源。
12. 根据权利要求9所述的胶囊内窥镜系统,其还包含在该对接装置中具有第二调变光

源的第二光学传送器,以及位于该胶囊装置中用于接收传送自该第二光学传送器的第二资料的第二光学接收器。

13.根据权利要求12所述的胶囊内窥镜系统,其中该第二光学传送器及该第一光学接收器经由光纤耦合,用以分别将该第二资料传送至该胶囊装置以及从该胶囊装置接收该第一资料。

14.根据权利要求12所述的胶囊内窥镜系统,其中该胶囊装置经由该第二光学接收器,从该对接装置接收信号,用以开始该第一资料的资料转送。

15.根据权利要求1所述的胶囊内窥镜系统,该对接装置在该胶囊装置于该对接装置中对接时,在该胶囊装置外侧包含主核,并且该主核含有与该初级线圈有关的磁通量的至少一部分,其中该主核含有铁磁或亚铁磁材料。

16.根据权利要求15所述的胶囊内窥镜系统,其中该主核配置成壳层,并且该初级线圈由该壳层予以封闭。

17.根据权利要求16所述的胶囊内窥镜系统,其中在将该胶囊装置于该对接装置中对接时,透过该壳层的开口,将该胶囊装置置入该壳层。

18.根据权利要求17所述的胶囊内窥镜系统,其中该胶囊装置穿入该壳层的内面,或部分穿入该壳层的该内面。

19.根据权利要求18所述的胶囊内窥镜系统,其中该胶囊装置部分穿透该壳层的该内面,使得该电池在将该胶囊装置于该对接装置中对接时,非通过该壳层的该内面予以封闭。

20.根据权利要求16所述的胶囊内窥镜系统,其中该无线传送器是包含调变光源的光学传送器,并且该调变光源将调变光通过该壳层中的开口射至该对接装置中的光学接收器。

21.根据权利要求20所述的胶囊内窥镜系统,其中该对接装置包括进入该壳层中的该开口内的光导管,并且该调变光从该调变光源通过该光导管至该光学接收器。

22.根据权利要求21所述的胶囊内窥镜系统,其中该光导管为光纤。

23.根据权利要求22所述的胶囊内窥镜系统,其中该光导管具有反射面。

24.根据权利要求16所述的胶囊内窥镜系统,其中该主核包括柱体,并且该柱体的轴通过该次级线圈。

25.根据权利要求24所述的胶囊内窥镜系统,其中该柱体具有穿过该柱体的穿孔,并且来自该胶囊装置中的光学传送器的光线通过该穿孔至该对接装置中的光学接收器。

26.根据权利要求15所述的胶囊内窥镜系统,其中该主核对应于具有间隙的环状核,该初级线圈缠绕该环状核缠绕至少一区段,并且该胶囊装置在该胶囊装置于该对接装置中对接时置于该间隙中。

27.根据权利要求26所述的胶囊内窥镜系统,其中该次级线圈位于该间隙中。

28.根据权利要求1所述的胶囊内窥镜系统,还包含耦合于该胶囊外壳内的该电池与电子电路之间的切换器,并且该切换器能通过该胶囊装置外的磁铁操作,以将该电池从所述电子电路切断。

29.根据权利要求28所述的胶囊内窥镜系统,其还包含铰接盖或可移除盖,其中该磁铁依附于该铰接盖或该可移除盖,并且该磁铁配置成在该胶囊装置于该对接装置中对接,而该铰接盖或该可移除盖闭合时,令该电池从所述电子电路切断。

30. 根据权利要求29所述的胶囊内窥镜系统, 其还包含连接该磁铁及该铰接盖或可移除盖的弹簧, 其中该胶囊装置推挤该磁铁并且压缩该弹簧。

31. 根据权利要求29所述的胶囊内窥镜系统, 其中该铰接盖或该可移除盖包含在欲打开该铰接盖或该可移除盖时, 用以在该胶囊装置上施加推力, 以防该胶囊装置被该磁铁拾取的推送手段。

32. 根据权利要求31所述的胶囊内窥镜系统, 其中该推送手段对应于簧压式柱塞或弹性膜。

33. 根据权利要求1所述的胶囊内窥镜系统, 其中该胶囊装置还包含处理器及相关程式码, 其中该处理器周期性轮询来自该对接装置的控制信号, 并且管理回应该控制信号的该第一资料的传输。

用于胶囊相机的光学无线对接系统

[0001] 相关申请案对照参考

[0002] 本发明主张2012年5月19日所提出美国临时专利申请第61/649,238号,名称为「Optical Wireless Docking System for Capsule Camera」的优先权。特此将该美国临时专利申请案的全部内容引用含括于本文。

[0003] 背景领域

[0004] 本发明关于人体内的诊断成像。尤其是,本发明是关于将电力供应至胶囊相机,并且从该胶囊相机提取资料的光学无线对接系统。

背景技术

[0005] 用于令活体内体腔或通路成像的装置在所属领域属于已知,并且包括内窥镜及自主性封装相机。内窥镜为透过孔口或手术刀口进入体内的可挠性或刚性管,其通常是经由嘴巴进入食道,或经由直肠进入结肠。影像是在体外通过透镜中继系统,或通过同调光纤束(coherent fiber-optic bundle),使用透镜在远端成形,并且传送到近端。或者,内窥镜可能例如使用CCD或CMOS阵列,在远端以电子方式记录影像,并且透过缆线将影像资料以电信号的方式转送至近端。由于穿过旋绕的通路有困难,内窥镜无法轻易抵达大部分小肠,要抵达完整的小肠,需要特殊技术及预防措施,这使得成本增加。要以内窥镜抵达盲肠及升结肠也需要付出巨大努力及技术。解决许多这些问题的另类活体内影像感测器为胶囊内窥镜。相机是罩覆于可吞式胶囊中,连同无线电传送器用于将资料(主要包含数字相机所记录的影像)传送到基地台接收器或收发器、以及体外的资料记录器。另一自主性胶囊相机系统具有板上资料储存器,其揭露于2006年9月19日所提出美国专利申请第11/533,304号中。

[0006] 对于上述活体内装置而言,穿过人体内的管腔(如:胃肠(GI)道)收集大量影像资料。撷取的影像连同其他信息储存于胶囊相机内的板上归档存储器中。归档存储器可为各种形式的非挥发性存储器。胶囊相机在离开肛门后,遭到提取以复原板上储存的资料。在现有的方法中,会需要相当昂贵的资料存取系统,其包括将胶囊打开并且与其对接。由于必须打开胶囊并且将接触接脚对齐胶囊中的接垫,无法避免某种程度的机械复杂性。因此,此类任务通常是由训练有素的人员进行的。期望开发一种允许从胶囊相机提取资料但不用打开密封围体的新系统。再者,希望能轻易且快速操作新系统,以在任何典型的医疗服务环境下,执行从胶囊相机提取资料。

发明内容

[0007] 揭露的是一种胶囊内窥镜系统,本系统包含胶囊装置以及用于从胶囊装置接收第一资料的对接装置。胶囊装置包含用以将身体管腔内由胶囊装置所撷取的第一资料储存的归档存储器、用以传送所储存资料的无线传送器、次级线圈、以及胶囊外壳,其中归档存储器、无线传送器及次级线圈密封于胶囊外壳中。对接装置包含用以产生交流磁场的初级线圈(其中磁场耦合于次级线圈,用以在胶囊装置于对接装置中对接时,以无线方式将电力供应至胶囊装置)、以及用以从胶囊装置接收第一资料的无线接收器。无线连结能为射频(RF)

连结或光学连结。

[0008] 在一个具体实施例中,对接装置更包含用以保留胶囊装置的容器,并且容器保留胶囊装置一纵向端的至少一部分呈透明,以允许光线从胶囊装置射出而通过。容器包含锥形内面,并且锥形内面与胶囊装置的该一纵向端的曲面紧密配合,用以将胶囊装置的纵轴与对接装置的光学接收器对齐。

[0009] 本发明的一方面解决初级线圈及次级线圈的组态。在一个具体实施例中,对接装置在胶囊装置于对接装置中对接时,在胶囊装置外侧包含主核,并且主核含有与初级线圈有关的磁通量的至少一部分,其中主核含有铁磁或亚铁磁材料。主核能配置成壳层,并且初级线圈由壳层予以封闭。在胶囊装置于对接装置中对接时,能透过壳层的开口,将胶囊装置置入壳层。胶囊装置可穿入壳层的内面,或部分穿入壳层的内面。若胶囊装置部分穿透壳层的内面,则当胶囊装置于对接装置中对接时,胶囊装置内的电池非由壳层的内面所封闭。

[0010] 本发明的另一方面解决胶囊装置与对接装置之间光学连结的设置。在胶囊装置与对接装置之间,使用壳层为系统提供光通路。在一个具体实施例中,胶囊装置包含通过壳层中的开口,将调变光射至对接装置中的光学接收器的调变光源。对接装置可包括正屈光力的透镜,用以降低来自调变光源的调变光的散度。对接装置也可包括进入壳层中的开口的光导管(如:光纤),并且调变光从调变光源通过光导管至光学接收器。

[0011] 本发明的又另一方面解决了将铰接盖或可移除盖打开时,令铰接盖或可移除盖使胶囊装置免遭拾取(pick up)的手段。能将簧压式柱塞或弹性膜用于在打开铰接盖或可移除盖时,于胶囊装置上施加推力。

[0012] 也揭露的是一种无需铰接盖或可移除盖的对接装置。另类组态使用软体或韧体式控制(其轮询来自对接装置的控制信号,并且管理回应控制信号的第一资料的传输),而非连同外部磁力使用电力切换器,以将胶囊装置的电系统重设。

附图说明

[0013] 图1根据本发明描述光学无线对接系统的系统架构的实施例。

[0014] 图2A至2B根据本发明描述例示性光学无线对接系统,此系统配置有纵向场几何形状。

[0015] 图3根据本发明描述例示性光学无线对接系统,此系统配置有另类纵向场几何形状。

[0016] 图4根据本发明描述例示性光学无线对接系统,此系统配置有横向场几何形状。

[0017] 图5根据本发明描述例示性光学无线对接系统,此系统使用两组其磁极正交而置的主铁氧体,配置有横向场几何形状。

[0018] 图6根据本发明描述例示性光学无线对接系统的截面图,此系统配置有纵向场几何形状。

[0019] 图7根据本发明描述例示性光学无线对接系统的截面图,此系统配置有纵向场几何形状,并且将光纤当作传输媒介提供上行链路。

[0020] 图8根据本发明描述另一例示性光学无线对接系统的截面图,此系统配置有纵向场几何形状,并且将空间当作传输媒介提供上行链路。

[0021] 图9根据本发明描述例示性光学无线对接系统。

- [0022] 图10描述图9所示的光学无线对接系统的铰接盖的分解图。
- [0023] 图11描述图9所示的例示性光学无线对接系统的截面图。
- [0024] 图12描述光学无线对接系统的截面图, 闩盖(lid)与固位盖之间有加入发泡体。
- [0025] 图13描述光学无线对接系统的截面图, 欲打开闩盖时, 通过弹簧对胶囊装置施加推力。
- [0026] 图14描述光学无线对接系统的截面图, 将弹性膜用于在欲打开闩盖时, 于胶囊装置上提供水密特征及推力。
- [0027] 图15描述另类光学无线对接系统的截面图, 具有弹性膜, 在欲打开闩盖时, 于胶囊装置上提供水密特征及推力。

具体实施方式

[0028] 将轻易理解的是, 大体上如本文图式所述及所示, 可用各式各样不同的组态, 设置且设计本发明的组件。如此, 如图所示, 底下本发明系统及方法具体实施例更详细的说明意图不在于限制本发明的范围, 如所主张的权利要求所述, 而只是表示本发明选择的具体实施例。整篇说明书对于「一个具体实施例」、「一具体实施例」或类似用语的参照, 意谓着可将配合具体实施例所述的特定特征、结构或特性含括在本发明的至少一个具体实施例中。如此, 整篇说明书各处出现的词组「在一个具体实施例中」或「在一具体实施例中」不必然全都指到相同的具体实施例。

[0029] 再者, 可在一或多个具体实施例中以任何适宜的方式将所述特征、结构或特性结合。然而, 所属领域技术熟练者将辨认的是, 无需特定细节的一或多个, 或利用其他方法、组件等即可实作本发明。在其他实例中, 为了避免混淆本发明的方面, 未详细显示或说明众所周知的结构或操作。通过参照图示, 将最佳理解本发明的例示具体实施例, 其中相称的部件在全文中以相称的元件符号表示。底下的说明目的仅在于例示, 并且单纯地描述特定选择的设备及方法具体实施例, 其与本发明如本文权利要求书所述者一致。

[0030] 为了克服现有对接系统的缺点, 本文根据本发明揭露光学无线对接系统。无线对接系统因无需打开或精准对齐胶囊而引人注目。胶囊相机离开肛门后, 里面的电池有可能已耗尽电力或几乎耗尽电力。因此, 必须通过例如磁感应, 从胶囊外侧供应电力。还有, 必须通过例如光学或无线电手段, 以无线方式传送资料。

[0031] 在一个具体实施例中, 根据本发明, 对接系统利用感应供电及光学传输。虽然如此, 也可将无线电传输用于实现本发明。可考虑纳入胶囊内有限空间中的很小的光学来源。光学来源应能够支援快速资料传输。储存在胶囊相机中的资料量可多如500Mbytes, 并且资料大小将连同高解析度需求的趋势持续成长。若有支援1Mbps(每秒百万位数)传输速度, 则在考量资料传输协定管理负担的情况下, 读出500Mbytes的资料可用到大约100分钟。因此, 较佳是选择能支援较高资料率的光学来源。在一实施例中, 光学来源能为目标位速率等于10Mbps的直接调变型LED或垂直腔面射型雷射二极管(Vertical-Cavity Surface-Emitting Laser diode, VCSEL)。

[0032] 例示性系统架构示于图1, LED116是当作光源, 并且光电二极管(Photo Diode, PD)是当作接收器。控制电路115是示于胶囊相机110内。控制电路115将读取归档存储器(图未示)中储存的资料, 并且处理所提取的资料, 以便通过光源116将资料适当传送。光源116射

出的光线将行经胶囊相机的透明窗(图未明示)。来自光源116的光线将由光接收装置接收,如:对接系统120处的光电二极管125。接收信号将由放大器126适当放大。接着通过接收器电路127处理放大的信号,资料及时脉将复原。能将复原的资料储存于媒体,如:随身碟或电脑硬碟。或者,可为了进一步处理或检视,将复原的资料提供至工作站或显示站。

[0033] 出自控制电路115的输出缓冲器将为光源116提供所需的电力。例如,可提供2mA的电流,其应适用于驱动LED或VCSEL任一个。LED波长可为近红外光(NIR),例如:830nm。其他LED波长也可用于实现本发明。串联电阻117以3V的驱动电压产生正确的驱动电流。能达到10Mbps或更大的位速率。

[0034] 接收器由光电二极管125、转阻放大器126、以及资料/时脉复原模组127所组成。此模组能用限幅放大器及PLL来实现。然而,此功能可通过将波形取样,以及将DSP用于复原资料与时脉,以数字方式进行。使用UART可能排除对时脉复原的需求。可将介面协定用于大约10Mbps频率范围的预定运作。也可使用其他标准数字资料介面。在图1中,光连结是表示成介于胶囊装置与对接装置之间的无线连结,射频(RF)连结也可当作无线连结。

[0035] 感应耦合仰赖胶囊外的初级线圈与胶囊内的次级线圈的互感。初级是通过正弦电压予以驱动,次级信号是经整流以产生直流(DC)电压。例示性系统架构示于图1。本系统包含胶囊相机110以及对接系统120。感应电力是透过耦合线圈122及111,予以从对接系统120供应至胶囊相机110。对接系统侧的线圈122称为初级侧,并且胶囊相机侧的线圈111称为次级侧。信号源121于初级侧,将驱动信号提供至初级线圈122。尽管所示为正弦驱动信号,也可使用其他交流信号,如:方波或三角波。可通过放大器123,将出自信号源121的驱动信号放大。可将产生交流电流的各种其他已知手段用于驱动初级。将跨越初级线圈122的电压命名为初级电压 V_1 ,并且将跨越次级线圈111的电压命名为次级电压 V_2 。所属领域众所周知的是,能将在次级侧感应的交流电压转换成直流电压,交由胶囊相机内的电路使用。通常是将整流器用于将交流(AC)电转换成直流电。图1显示两个整流器112a及112b,视胶囊相机的需要,提供不同的直流输出。再者,能将胶囊装置中的电路配置成在胶囊装置于对接装置中对接时,将胶囊装置内的可再充电电池充电。例如,电池118可为可再充电电池,并且能通过出自整流器112a的电压输出予以充电。取决于胶囊相机的设计,可能需要更多或更少的电压输出。也可将整流器整合到封装或模组内。整流器后可接简易的稳压器(如:Zenor二极管电路或其他电压控制电路),用以在次级电压下允许较大的可变性及稳定性。另外,整流器可包括具有格雷因纳契氏(Greinacher)或柯克劳夫-沃耳吞(Cockcroft-Walton)电路的电压倍增。组件经选择而将体积最小化,以便得以纳入胶囊相机内可用的有限空间。倍压器允许使用更小且更轻的次级线圈,但需要另外的二极管及电容器。

[0036] 次级对初级电压的比率为:

$$[0037] \quad \frac{V_2}{V_1} = \beta \frac{N_2}{N_1}, \quad (1)$$

[0038] 其中 N_2 为次级线圈的线圈匝数, N_1 为初级线圈的线圈匝数。耦合系数为线圈通量的比率:

$$[0039] \quad \beta = \frac{\phi_2}{\phi_1}. \quad (2)$$

[0040] 穿过线圈的通量是透过线圈周长所定义的表面,将通量密度积分而得。

$$[0041] \quad \phi_i = \int_S B_i \cdot dS_i \circ \quad (3)$$

[0042] 能通过使次级线圈面积更大,并且通过将磁极件设计成令初级及/或次级将磁通量集中,使耦合系数 β 增大。针对初级在频率为 f 时的正弦调变,初级与次级中的通量振幅是得自:

$$[0043] \quad \phi_i = \frac{V_i}{\sqrt{2\pi f N_i}} \quad (4)$$

[0044] 如前述,次级线圈是置于胶囊相机内。为了将电磁场从初级线圈耦合至次级线圈,必须正确安置并且对齐这两个线圈。另一方面,为了以光学方式从胶囊相机读出资料,必须在光源与光检测器之间提供光通路。于是,在图2A及2B的截面中,显示用以提供光通路以及磁场耦合的一个例示性系统组态,其中,图2B表示胶囊相机的底视图。这类设置称为纵向场几何形状。

[0045] 初级线圈221缠绕胶囊200的胶囊外壳210。次级线圈214是位于胶囊中底部PCB212的周边。初级线圈221及次级线圈214应居于相同平面上的中心。也能将次级线圈214实现成印刷电路,成为多层PCB212上的螺状物,但迹线的实际螺距限制了线圈匝数。或者,线圈能以保持虫胶(shellac)形状的薄型(thin-gauge)绝缘线予以产生,并且予以安装至PCB成为贯穿孔或表面粘着组件。

[0046] 光源216(LED或VCSEL)是安放在板件面朝下的中心。电池211是置于胶囊相机的另一端,以致电池将不阻挡从光源到光接收器的光通路224。可将透镜223用于将光线聚焦在光接收器225(如:光电二极体)上。能将用于光线的选用的带通滤光片(Band Pass Filter, BPF)222安装在介于光源216与光接收器225之间的光通路224中。将含有初级线圈221、光BPF222、透镜223、光接收器225以及相关印刷电路电路板226的组件罩覆于对接系统220中。此设置为对称的,以致胶囊的转动方向对感应耦合或接收的光功率影响不大。缺点是将在PCB212上本身的迹线及电源平面中感应出涡电流。这些电流能在电路中造成发热,同时产生杂讯(noise)。在最差情况下,电路迹线绕着PCB形成回路,迹线中感应的电压为 V_2/N_2 。增加线圈匝数将减少杂讯,但增加次级线圈占用的体积。也能通过最小化迹线的回路面积以限制杂讯。

[0047] 图3描述另一初级线圈设置,在初级侧的初级线圈的鐵芯320能减少送达电池的磁通量。鐵芯320在本揭露中也称为主核。主核可具有将初级线圈封闭的壳层结构。壳层具有开口以允许透过开口对接胶囊装置。主核可为亚铁磁材料或可为铁磁材料,如:钢。铁氧体具有低导电率的优点,以致涡电流损耗偏低。钮扣电池的氧化银或锂电池具有高能量密度及圆形封装,恰好置于胶囊中,但这些一般具有会带来感应发热、产生电池爆裂可能性的钢壳。磁核也将减弱系统射出的场,其可能为电磁相容性(EMC)要求顺应性带来问题。安装于PCB328上的光电二极体326是安放在柱件325上面。初级线圈322缠绕柱件325。信号源324对初级线圈322提供驱动信号。本设计没有透镜,但有用到VCSEL316,其具有散度远低于LED的输出束。

[0048] 如图4所示,能通过将场水平导向PCB及电池而降低伪造的(spurious)涡电流的问题。初级线圈与次级线圈之间的设置命名为横向场几何形状。缠绕铁氧体416的小线圈414是置于PCB412上,与柱件426对齐。具有外壳410的胶囊400必须面向柱件426。 β 因为次级线

圈414的面积小而相对于图2A的几何形状减小。另一方面,鐵芯416将以某种程度集中次级线圈414内的磁力线。若将柱件之间的间隙最小化,并且将铁氧体416的长度最大化,则得以最大化这个效应。然而,长度受限于胶囊中的可用空间。初级线圈422缠绕主核420,并且由驱动信号424驱动。在使用C形主核之外,也能使用环状或类似结构。

[0049] 为了免除胶囊对齐的要求,第二组磁极件能正交于第一者而放置,并且以正交方式驱动,如图5所示,其表示俯视图。第一主铁氧体520a的磁极件是配置成正交于第二主铁氧体520b的磁极件。第一初级线圈522a是由第一驱动信号524a所驱动,并且第二初级线圈522b是由第二驱动信号524b所驱动。驱动信号524a与524b必需正交。例如,能将这对信号 $I_0 \cos(2\pi ft)$ 及 $I_0 \cos(2\pi ft + \pi/2)$ 用于驱动信号源524a及524b。胶囊500示于这组磁极的中心。次级线圈514缠绕鐵芯516。所示次级线圈的方向相对这两组磁极的方向有一倾斜角。磁场将旋转,并且穿过线圈的通量将独立于胶囊方向以近似正弦的方式变化。然而,若次级铁氧体的旋转非对称,则通量振幅在方向上将有一些相依性。

[0050] 次级线圈只要未受屏蔽,即可为现有电感器。含细线所缠绕铁氧体的表面粘着电感器会是一种便利且成本低的解决方案。例如,两款能使用,由CoilCraft提供的两晶片电感器为:

[0051] 0805LS-273XJLB 27 μ H 15mg

[0052] 0603LS-223XJLB 22 μ H 5mg

[0053] 0805LS-273具有 $A_2 \approx 1.5 \text{mm}^2$ 的线圈截面。假设初级磁极件的面积为 $A_1 \approx 32 \text{mm}^2$ 。虽然次级的铁氧体将以某种程度进行场集中,次级的磁通量密度仍因场边缘效应而低于初级的磁通量密度。经过粗略估计,假设通量密度以10倍幅度降低。耦合因而为

$$\beta \approx \frac{A_1}{10A_2} \approx 0.005 \text{ 及 } V_1/V_2 \approx 200N_1/N_2.$$

[0054] 低耦合的缺点是较差的负载调节。能在胶囊周缘靠近磁极件处置放电感器以进一步提升耦合。然而,胶囊的对齐是必要的。

[0055] 能将胶囊插入系统外壳中的开口。孔洞的底部是窗口,能将LED波长的带通滤光片置放于此。可将透镜用于将射出的光线聚焦在光电二极体上。图6根据本发明描述例示性光学无线对接系统。能将对接装置侧的组件置放于对接装置外壳内。图6中的例示性对接系统由基座部620以及持固部或盖部630组成。能将持固/盖部630拉拔打开,或令其与基座部分开以插接或移除胶囊600。胶囊内的次级线圈612、以及初级线圈622是纵向配置。部分初级线圈缠绕主铁氧体624(或主核)的中心柱625。

[0056] 主铁氧体在胶囊600内的光源618与光接收器626之间具有用以提供通路627的壳状结构。柱体中心的穿孔起通路的作用。可将光源618安装于胶囊外壳610内的电路板619上,也可将胶囊相机的其他电路安装于板件上。可将光接收器626安装在PCB628上,能在此处实现对接系统的其他电路。柱体中的穿孔与胶囊装置的纵轴对齐,以允许从光源618射出的光线通过光通路抵达光接收器626。所示胶囊装置有部分是在壳层(也就是主核624)的内面中,以致电池维持位于壳层外侧,用以降低磁通量对电池的影响。凹陷结构(629)形成于对接装置的基座部(620)的中心,并且当作胶囊装置的容器。

[0057] 胶囊从肛门离开后受到提取,仍可残留一些电池电力,其可以适当方式防止胶囊电路重设。为了确保资料提取运作适当,应用的是受外部磁场控制下的内部关机切换器。于

是,将磁铁632并入持固/盖部630。当持固/盖体(cover)处于闭合位置时,内部切换器将受磁力影响,造成电池自胶囊电路切断。

[0058] 图7显示的是根据本发明的另类对接系统,也有提供从对接系统到胶囊的光通讯连结,命名为上行链路。上行链路允许系统对胶囊提供命令、控制、确认、编程或测试。上行链路的资料速度不需要高速。为了提供上行链路,在胶囊相机内使用的一或多个光接收装置(未示于图7),如:光敏电阻、光电晶体以及光电二极管。由于中心位置已由胶囊中的光源使用,光接收装置将偏离胶囊内的中心予以设置。

[0059] 对接系统由基座部720以及持固部或盖部730组成。持固/盖部730能予以拉拔打开,或与基座部分开而插接或移除胶囊700。描述的胶囊相机实质如同图6的胶囊相机600。相同的部分以相同的参考符号指示。初级线圈722缠绕主铁氧体724的中心柱725。主铁氧体结构提供通路以允许两条光纤分别在胶囊外壳610内的光源618与光接收器/光传送器728的光接收器(图未示)之间蔓延(running)。尽管以单机盒的方式显示光接收器/光传送器728,仍可将光接收器/光传送器728安装在电路板上,相同的板件也包括用于对单元的其他电路。图7的持固/盖部730中显示附加铁氧体(734),能将此附加铁氧体配置成指引更多条磁通量穿过次级线圈。对接装置的基座部中的主核724以及持固/盖体中的附加铁氧体(734)形成壳层以提供所需的磁通量屏蔽。

[0060] 能以半双工或全双工的方式运作双向通讯。此通讯可采用空间或波长分割多工以避免串扰(cross talk)。介于胶囊600与光导管726及727尖部之间的透明窗,允许光信号在胶囊700与光接收器/光传送器728之间通过。柱体中心的穿孔再次起通路的作用。柱体中的穿孔与如图7所示的胶囊装置的纵轴对齐。光导管能为光纤。于是,透明件740置放于基座部720的凹顶侧上。胶囊在插入对接站时,可能未完全清洁且干燥。为了防止任何液体渗进基座部,期望如箭头750所指,在透明件740与基座部720的边缘之间进行密封。可将套管(ferrule)760用于强化光纤726及727,并将其保持于适当位置。

[0061] 图8所示为根据本发明的又另一另类对接系统,其中也提供上行链路。与图7中光纤当作传输媒介的对接系统不同,图8的对接系统将空间当作传输媒介。对于上行链路,使用LED传送器829当作光源,并且胶囊外壳内的一或多个光敏电阻当作光接收器(图8未示)。由于中心位置已由胶囊中的光源使用,光接收装置将偏离胶囊内的中心予以设置。对接系统由基座部820及与图6所示实质相同持固部或盖部630所组成。还有,描述的胶囊相机800类似于图6的胶囊相机600。然而,将光学接收器并入胶囊装置,用以接收从对接装置中的光学传送器射出的上行链路信号。相同的部分以相同的参考符号指示。基座部820包括铁氧体主核824以及中心柱825。介于初级线圈622与中心柱825之间的空间是用于容纳LED传送器829。

[0062] 胶囊800可在胶囊外壳内,包括一或多个当作光学接收器的光敏电阻,用于接收来自LED829的光线。能以半双工或全双工的方式运作双向通讯。此通讯可采用空间或波长分割多工以避免串扰。图8还描述不同的容器(823)设计,这里的容器包含与胶囊装置的一纵向端的曲面紧密配合的锥形内面,用以将胶囊装置的纵轴与对接装置中的光学接收器对齐。至少一部分容器呈透明以允许光线通过胶囊装置。柱体中心的穿孔起通路的作用。柱体中的穿孔与胶囊装置的纵轴对齐,以允许从光源618射出的光线通过光通路抵达光接收器626。

[0063] 图9描述体现本发明的对接系统。对接系统包含闩盖/盖部930以及基座部920。胶囊900位于基座部的胶囊隔间(bay)中。盖包括次总成(sub-assembly)932以及子总成(subassembly)934。图10描述闩盖/盖部930更详细结构,这里的闩盖/盖部以倒置方式显示。所示为次总成932及子总成934的分解图。次总成932包含磁铁1010、VHB(粘着性)1012、凸缘1014、压缩弹簧1016、以及柱塞1018。子总成934包含磁铁1030以及碰垫(bumper)1034。当闩盖/盖体930降至闭合位置时,磁铁1010将离胶囊900一短距离。磁铁1010的磁力将造成胶囊900使其至少某些电路与电池切断。柱塞1018属于簧压式。当闩盖/盖部打开时,柱塞将把胶囊900推离磁铁,以致将其推至“隔间(bay)”(容器)的底部,并且未升起。碰垫1034能在闩盖关闭时吸收某些冲击力,并且磁铁1030能与基座部中的第二磁铁、铁磁组件、或亚铁磁组件交互作用,用以在闩盖与基座部之间提供持固力。

[0064] 图11所示为并入本发明一具体实施例的胶囊对接站其截面图的一部分。胶囊1100安放于容器1120中。附有锥形穿孔的环型磁铁(1112)是持固于铰接盖1110中,并且在闩盖下降时紧密近接胶囊。将压缩弹簧(1116)连同柱塞1114及磁铁1112罩覆于固位盖1118中。当闩盖处于闭合位置时,柱塞将胶囊往下推向容器的底部。图11的下部对应于对接装置的基座部的截面。基座部中的容器用于接收胶囊。容器的底部对应于透明窗(1130),以允许光线穿过通路1132在胶囊与光接收器1134之间通过,通路1132可含有光纤或光导管。容器1120靠近底部的侧边中的尖锥体将胶囊置中于通路1132。能在PCB1136上安装光接收器。图11中还显示铁氧体1140、铁氧柱1142以及初级线圈1122。图11未显示胶囊内的次级线圈。磁铁必须碰触胶囊约0.2mm内,以可靠地将电池从胶囊中的电路切断。

[0065] 在将胶囊吸引至磁铁时,光学耦合将在其随着磁铁升起离开容器底部的情况下减弱。胶囊必须位于容器的尖锥体,而以适当方式对齐光纤。还有,当闩盖升起时,其将附带取走胶囊。为了克服这些问题,本系统包括通过磁铁穿孔的簧压式柱塞。柱塞在下载期间及闩盖升起时,将胶囊向下推入容器,直到柱塞完全延伸为止。若无持固力,会通过柱塞弹簧将闩盖上推。必须设法在下载期间将其抑制。于是,闩盖具有两个遭吸引至基座中的磁铁的闩盖磁铁,并且这些磁铁将闩盖抑制。这些闩盖磁铁不应太强,以致整个系统得以在闩盖升起时,升起离开桌台(table)。

[0066] 根据本发明的一个具体实施例是要在设有磁铁的盖中将顺应性(compliance)引进连接弹簧的柱塞的位置的磁铁。此顺应性补偿机械公差,以致磁铁将以可靠方式碰触胶囊,或充分靠近胶囊而置(例如:小于0.2mm),造成胶囊在闩盖闭合并且胶囊遭推至容器底部时,将内部电路与电池切断。如图12所示,在固位盖(1218)与闩盖之间插接背粘式发泡体1210。此发泡体的形式为弹簧,其对磁铁位置提供某些顺应性。

[0067] 图13所示为根据本发明的一个具体实施例。将载有短范围垂直行进的弹簧(1320)用于对磁铁提供顺应性,而非将磁铁胶粘至固位盖。将柱塞1314上凸缘的直径缩减以适合放在内筒里。推动磁铁1312的弹簧是安放于内筒与固位盖1318之间。弹簧力仅需强到足以保持对着胶囊推动柱塞,并且防止在闩盖1310移动时嘎嘎作响。

[0068] 上述设计有潜在问题。留在胶囊上的液体能透过介于柱塞与柱塞磁铁之间的间隙,流入固位盖。若磁铁可移动,则磁铁外侧周围存在另一间隙。胶囊将碰触柱塞及磁铁。若胶囊仍湿润,则此湿气能顺着毛细作用进入开口、遭困住、并且导致微生物生长。还有,使用者可能想要将本系统向下擦干净并且消毒。清洁液也能流经开口并且遭困住。可期望有一

种将这个区域密封的设计。

[0069] 于是,图14所示为达成液体阻障的本发明的一个具体实施例。由磁化棒(rod magnet)(1412)取代环形磁铁。磁化棒的优点是放松胶囊容器与闩盖(1410)上的磁铁之间的横向对齐要求。磁铁具有短行进距离,其占用所有垂直公差层迭。磁铁通过软弹簧(1416)予以朝下方推动,软弹簧(1416)的主要功能在于防止磁铁在其穿孔周围嘎嘎作响。可挠性薄膜(1420)包覆磁铁总成(1418)并且提供密封。在图14中,薄膜1420有弹性,且作用像是弹簧垫(trampoline),提供力量 $F_{Plunger}$ 将胶囊下推。薄膜需要一种在曝露至环境后保留其机械特性的材料,包括适度的紫外光与酒精以及其他温和的清洁剂。还有,薄膜应坚韧到足以在不当使用时仍耐穿刺及磨蚀。聚酯聚氨酯能符合这些要求。薄膜能通过将其胶粘至外环(1422),然后将其压在阶状物(step)(1424)上而制作出来,如图14所示。

[0070] 图15所示为本发明达成液体阻障的另一具体实施例,这里的薄膜(1510)属非弹性,并且接合至环体(1516)。推动胶囊上的力量 $F_{Plunger}$ 是由环体1516上推动的第二弹簧(1518)所提供。伸缩接头(accordion)(1512)或类似结构允许薄膜及环体移动而未破坏密封。帽盖结构1514接附至闩盖,以提供环体1516要用的行进空间,并且也允许伸缩接头结构贴附至帽盖结构1514。尽管图14及图15所示为用以达成液体阻障的例示性设置,所属领域技术熟练者仍可使用其他类似设置以达成液体阻障。

[0071] 可将磨擦力用于在闩盖升起时将胶囊持固于容器中,而非提供力量 $F_{Plunger}$ 将胶囊推离磁铁的柱塞或弹性膜。磨擦力必须超过磁铁的力量。可对着胶囊侧边按压的相容部件供应磨擦力。容器可能有可挠性,在这种情况下,使用者必须将胶囊推进容器,并且需要某些用以克服磨擦性持固力并且将其拉出的力量。或者,将容器紧密配合至图11所示外壳的橡胶环,其内径可缩减,以致其与胶囊抵触、在插接胶囊时折弯、并且施加持固力。也可将夹具用于在闩盖升起时持固容器中的胶囊。夹具可自动啮合或由使用者致动。

[0072] 本系统可具有胶囊在闩盖升起时从容器移除、由磁铁持固的特征,而非防止胶囊在闩盖升起时遭拉出容器。使用者接着可将胶囊从磁铁移除。本系统应设计成以可重复方式利用闩盖将胶囊升起,或以可重复方式在闩盖升起时将胶囊留在容器中,以致这行为是使用者可预知的。

[0073] 在另一具体实施例中,除了胶囊尖部外,胶囊还可具有胶囊内部另一位置所置的磁致动切换器。还有,切换器可对磁场充分灵敏,使得可将磁铁靠近但未碰触胶囊而置。可将磁铁安置在对接系统的基座中胶囊容器的一或多个侧边上,而非在闩盖上。例如,能通过一或多个置于胶囊的一或多个侧边上附有垂直极性的磁化棒(当其位于对接系统的容器中时),在胶囊中产生纵向磁场,或能在胶囊周围安置环形磁铁。可能通过横场致动切换器,在此情况下,具有横向极性的磁铁能安置于胶囊侧边,并且在这种情况下,胶囊转动方向可能需相对于磁场方向予以对齐。能通过永久磁铁或电磁铁产生磁场。

[0074] 如图6至图15所示的对接装置将闩盖及磁铁并入。磁铁将造成胶囊使电池在闩盖闭合时,从胶囊内的电路切断。在本发明图另一具体实施例中,得以排除对磁铁及闩盖的需求。胶囊韧体周期性轮询对接系统信号,以致胶囊无需在下载前进行开机重设。因此,无需使用磁铁,即得以造成胶囊将电池从胶囊内的电路切断。

[0075] 若无磁铁及闩盖,对接系统将没有动件。如此,将更易于确保产品的可用性、可靠性、以及持久性。闩盖铰接区是系统掉落或另遭滥用时最可能坏掉的区段。组装过程将得以

简化。还有,对接装置相关成本也能降低。

[0076] 呈现以上说明是要让本领域技术人员,如特定应用内容及其要求所提供者,实现本发明。所述具体实施例的各种改进对所属领域有技能者将显而易见,并且可将本文所界定的一般原则应用于其他具体实施例。因此,本发明的用意不在于受限于所示及所述的特定具体实施例,而是要令最广范畴符合本文揭露的原理及新颖特征。在上述说明中,为了透彻理解本发明而描述各种特定细节。虽然如此,所属领域技术熟练者将理解本发明是可实现的。

[0077] 可用其他特定形式体现本发明而不脱离其精神或重要特性。要在所有方面中将所述的实施例仅视为描述性并且非限制性。因此,本发明的范围是由所附权利要求书而非前述说明所指示。权利要求书均等含义及范围内的所有变更都要包含在其范围内。

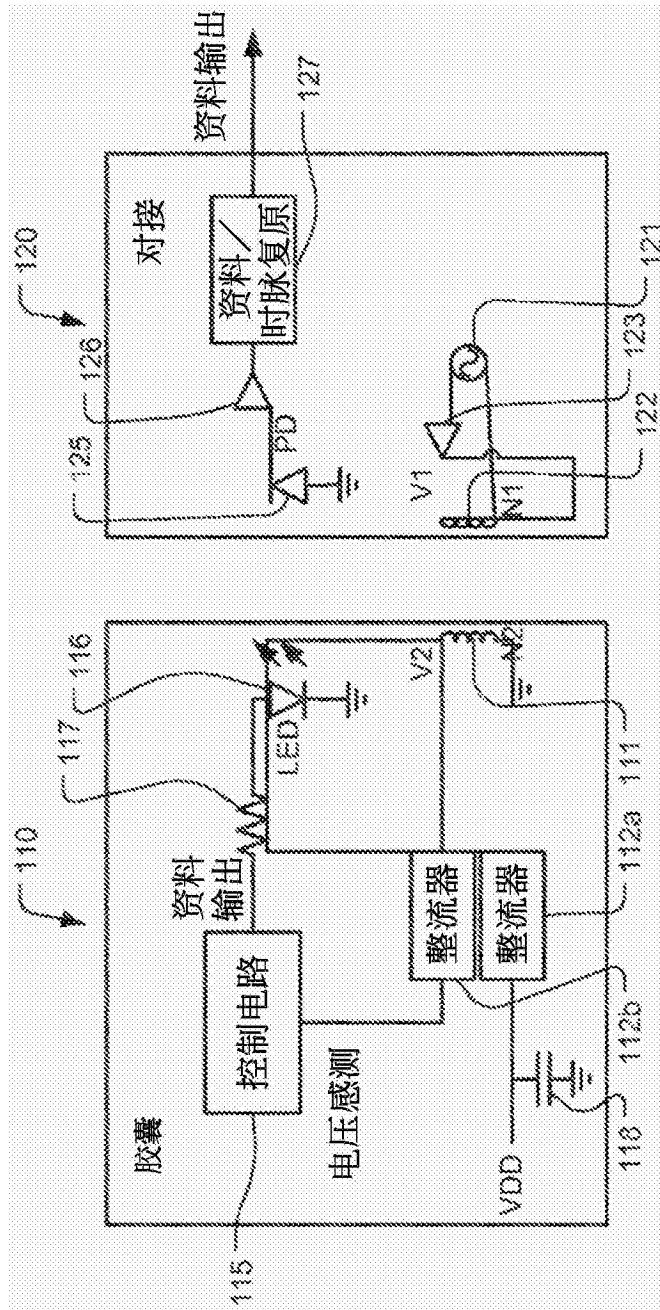


图1

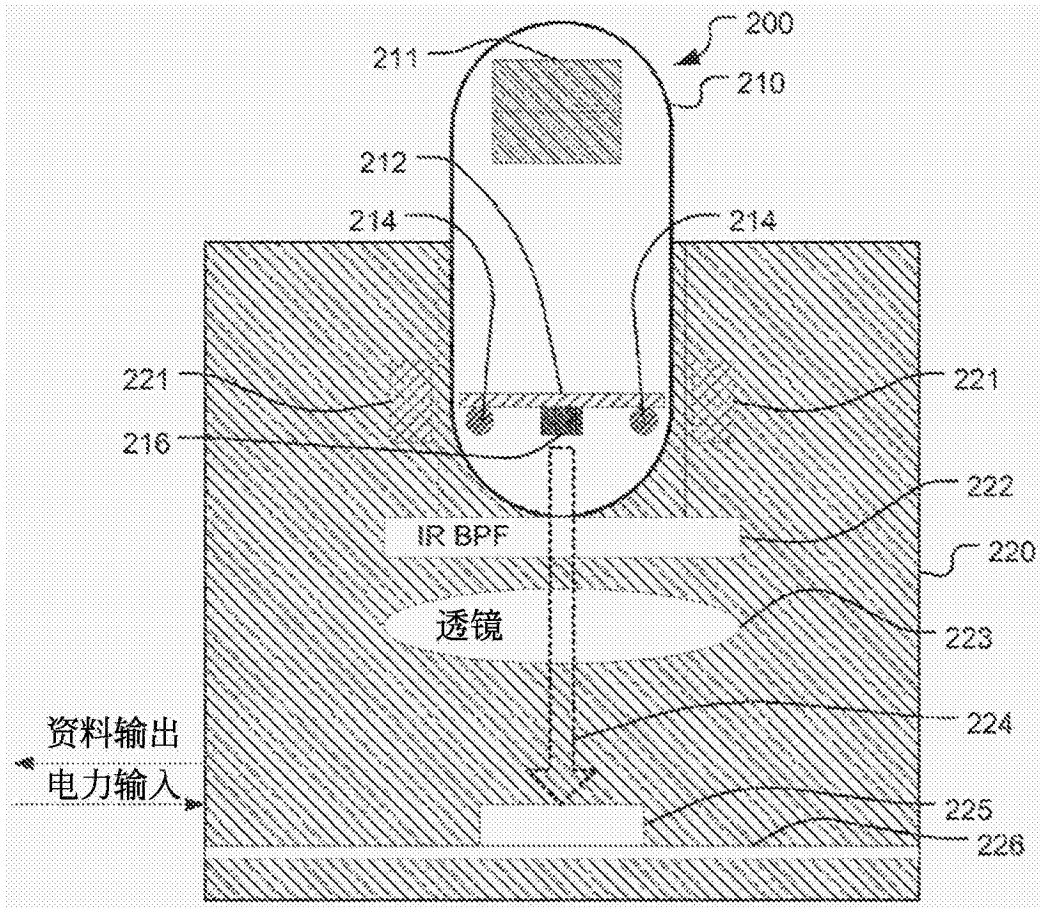


图2A

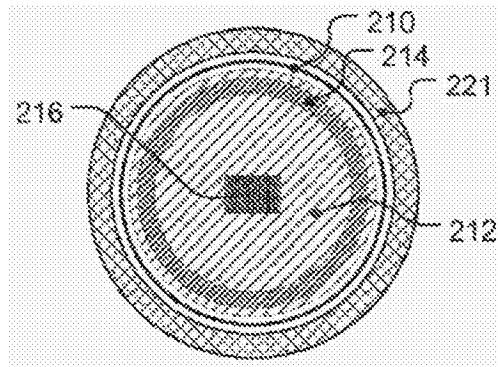


图2B

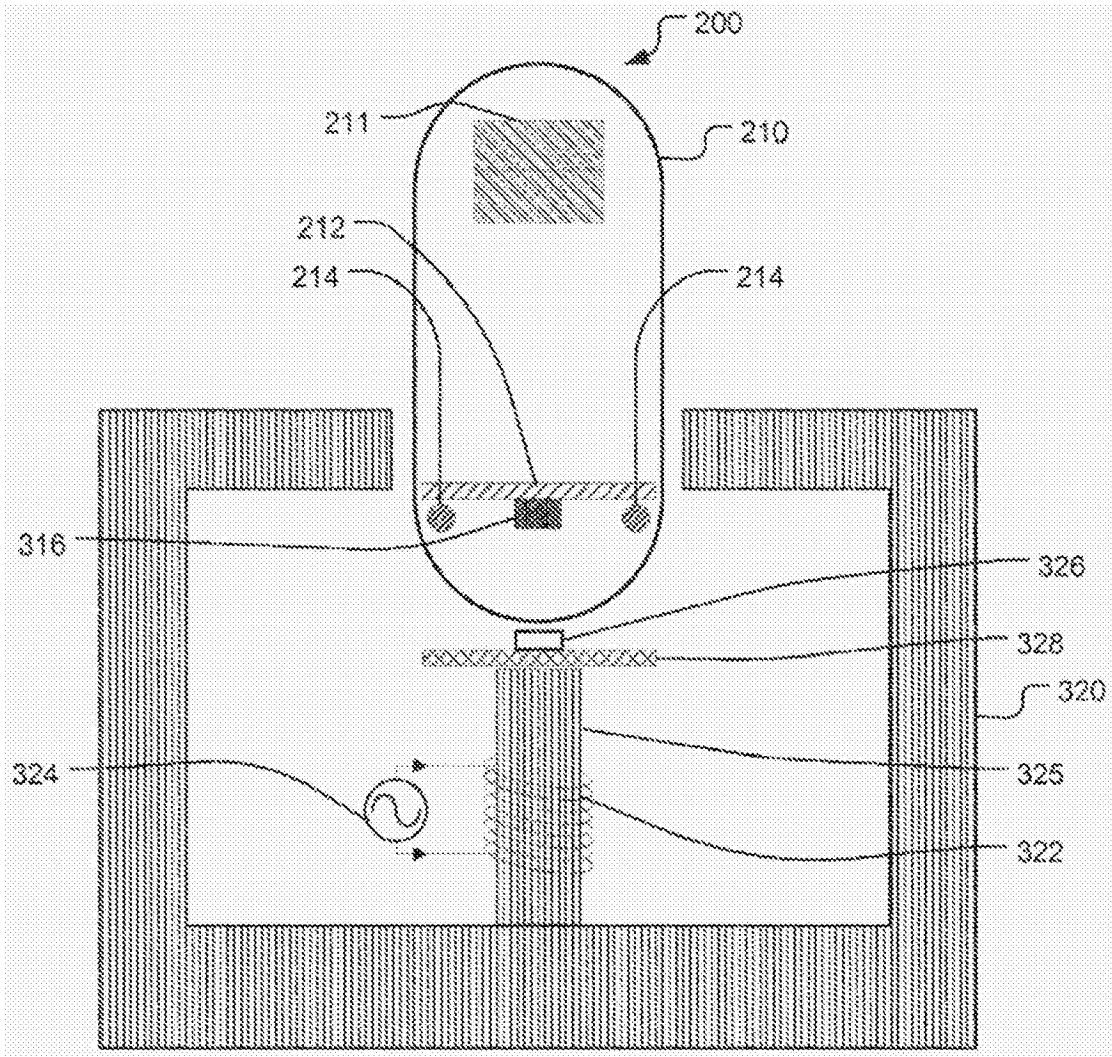


图3

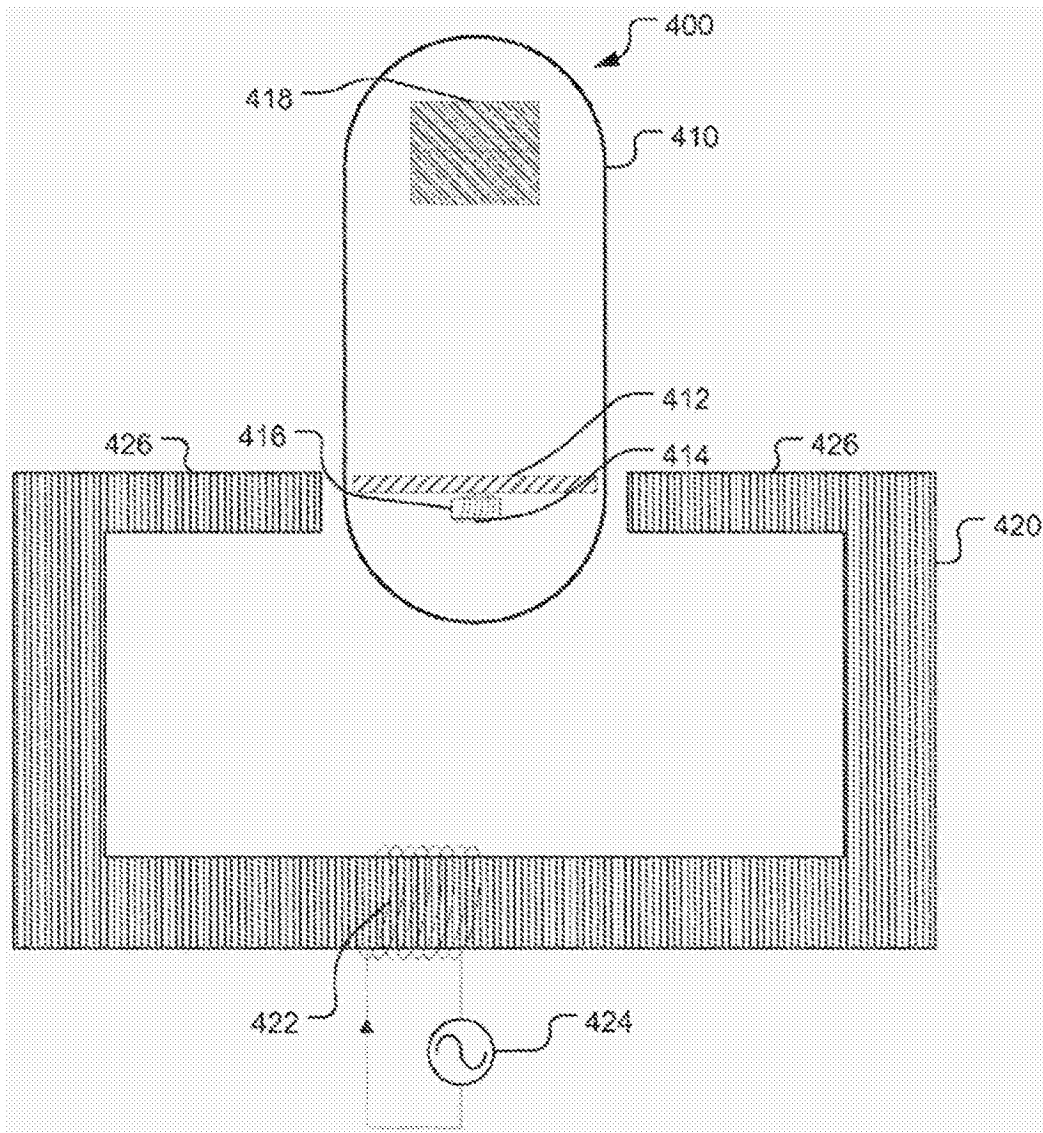


图4

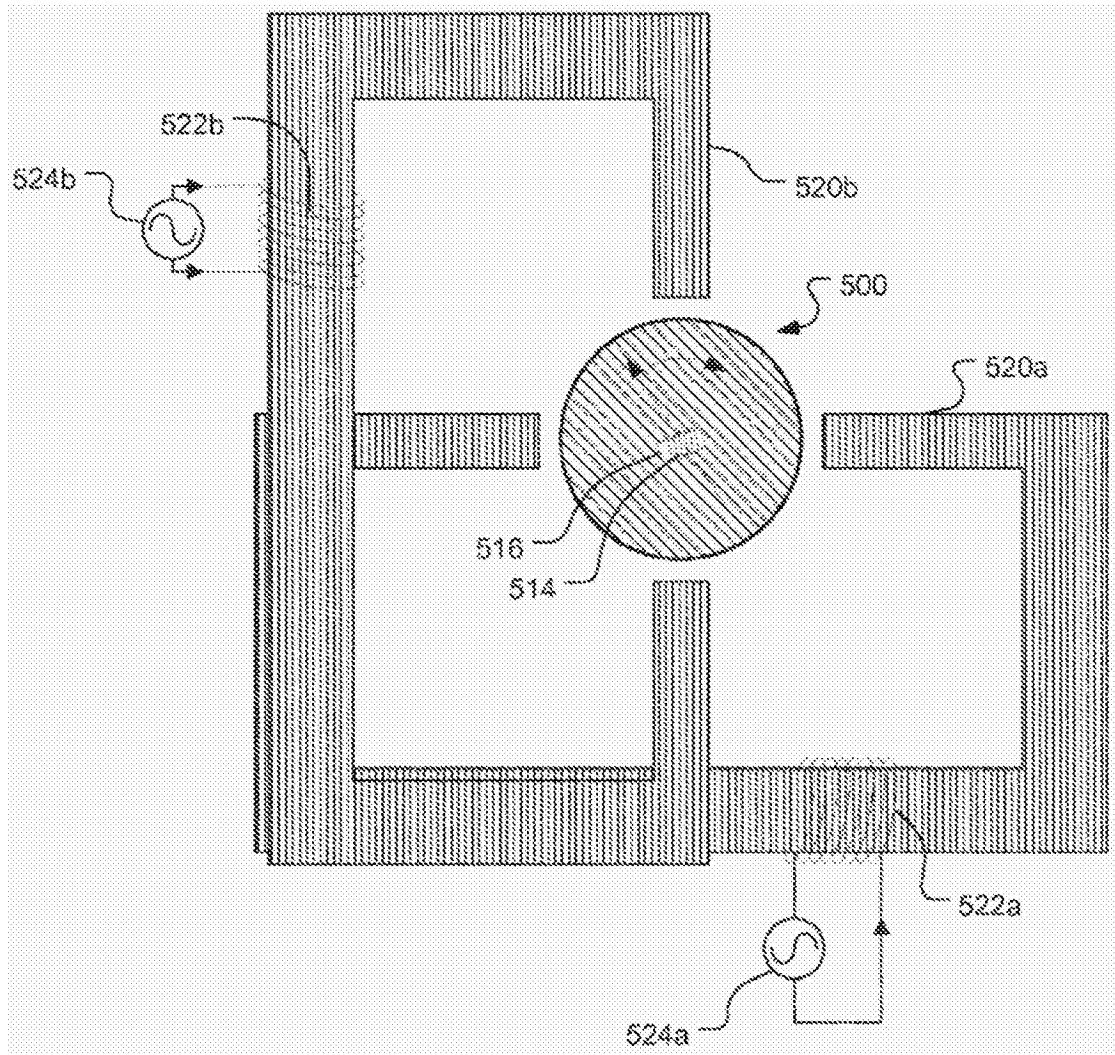


图5

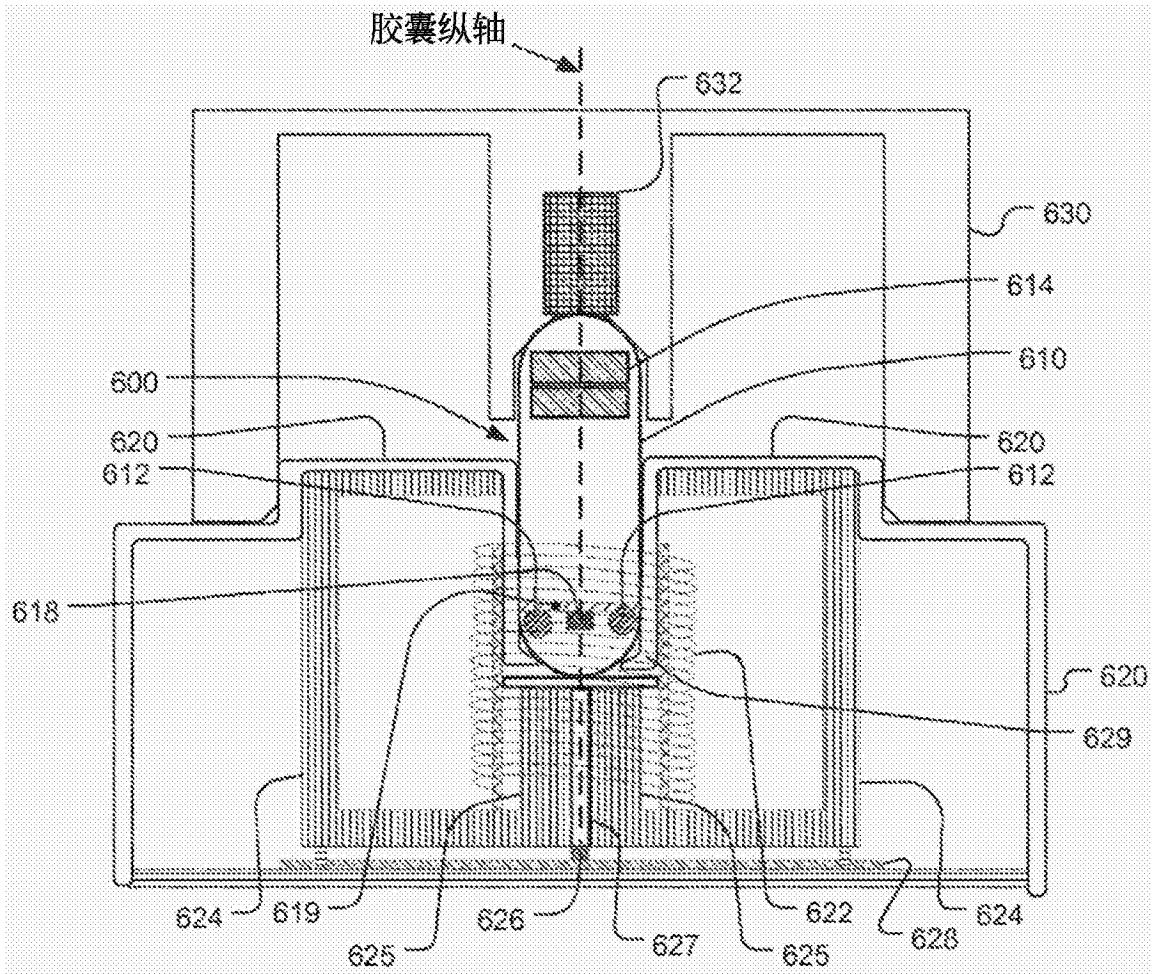


图6

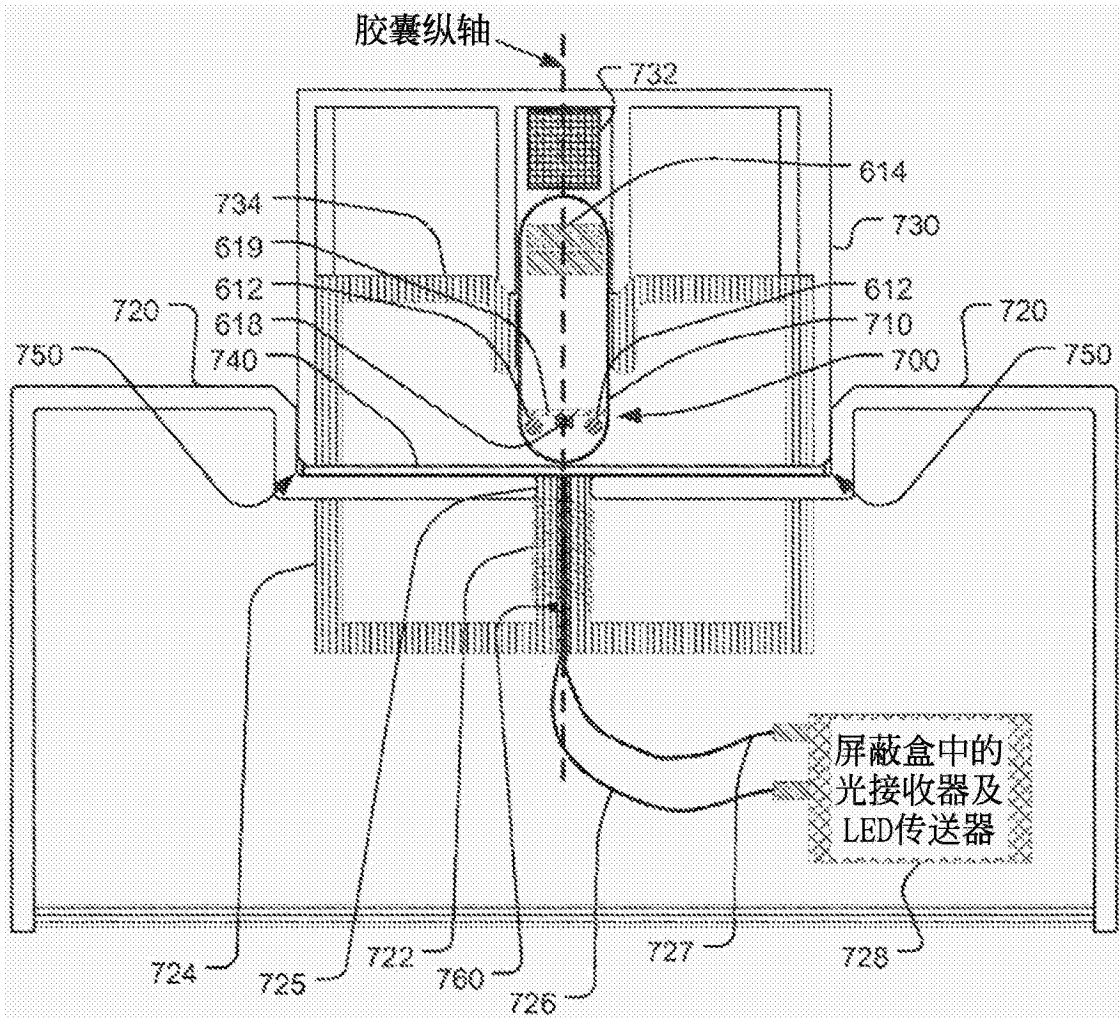


图7

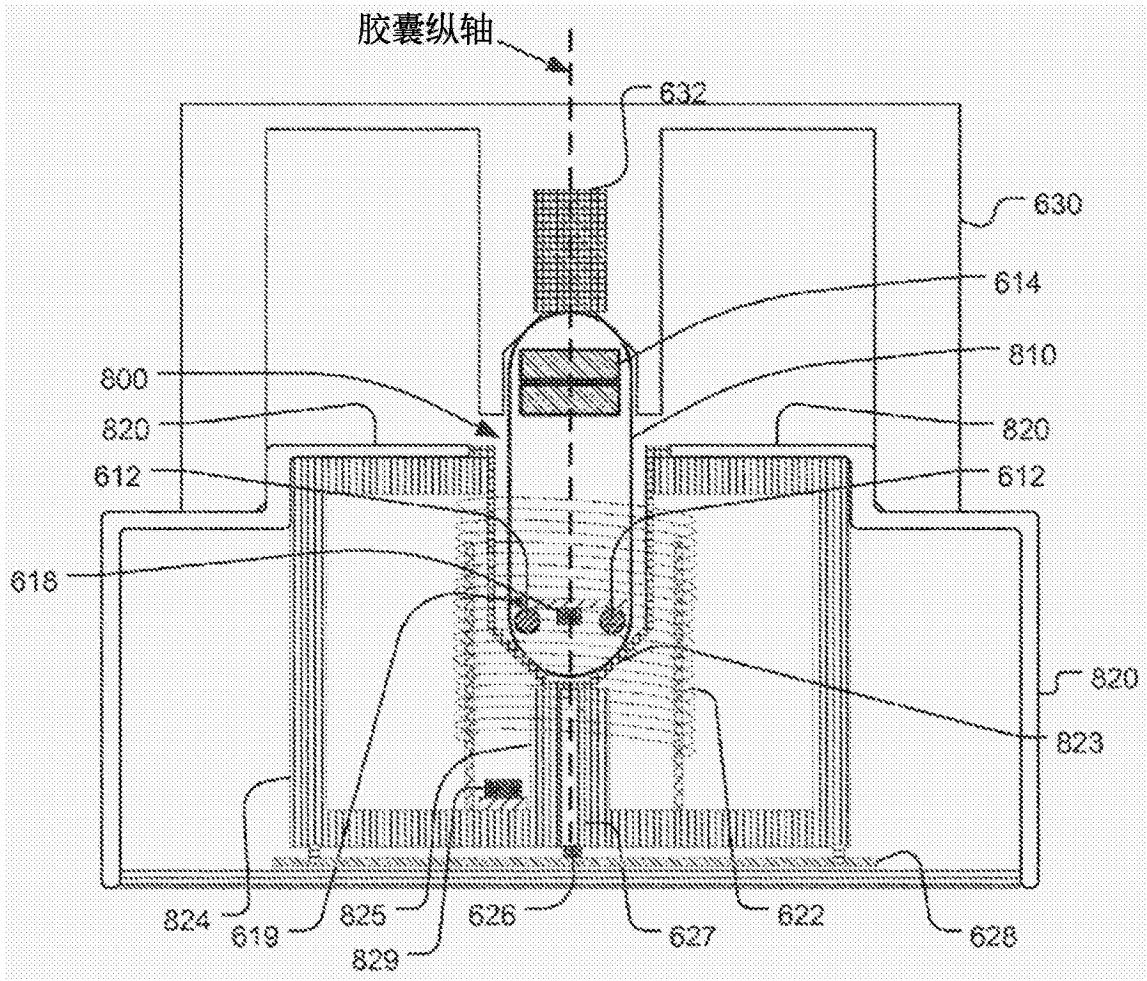


图8

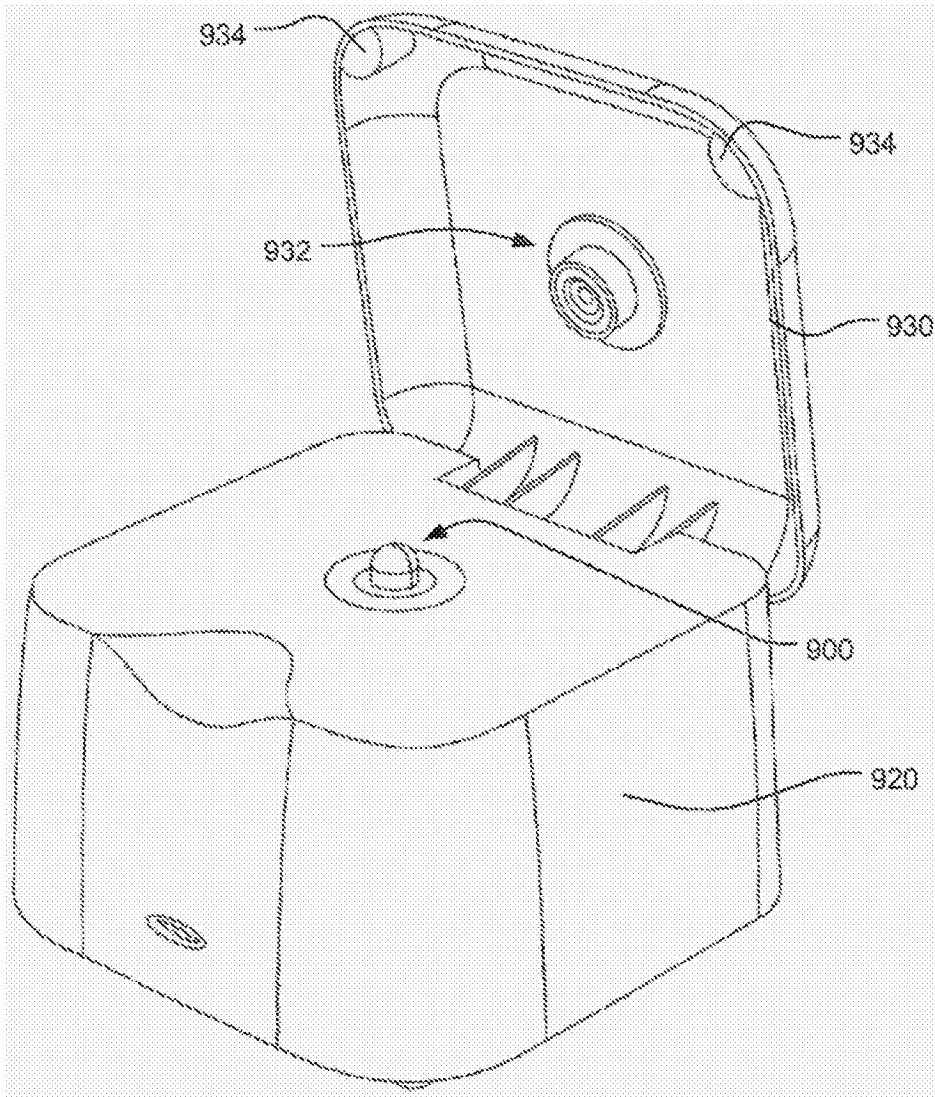


图9

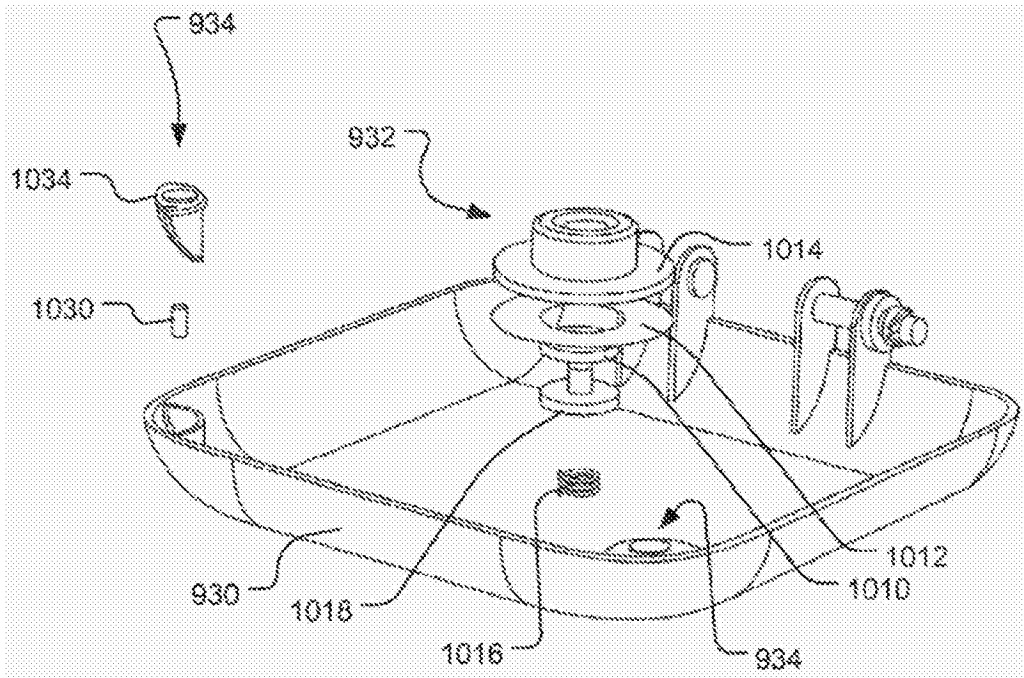


图10

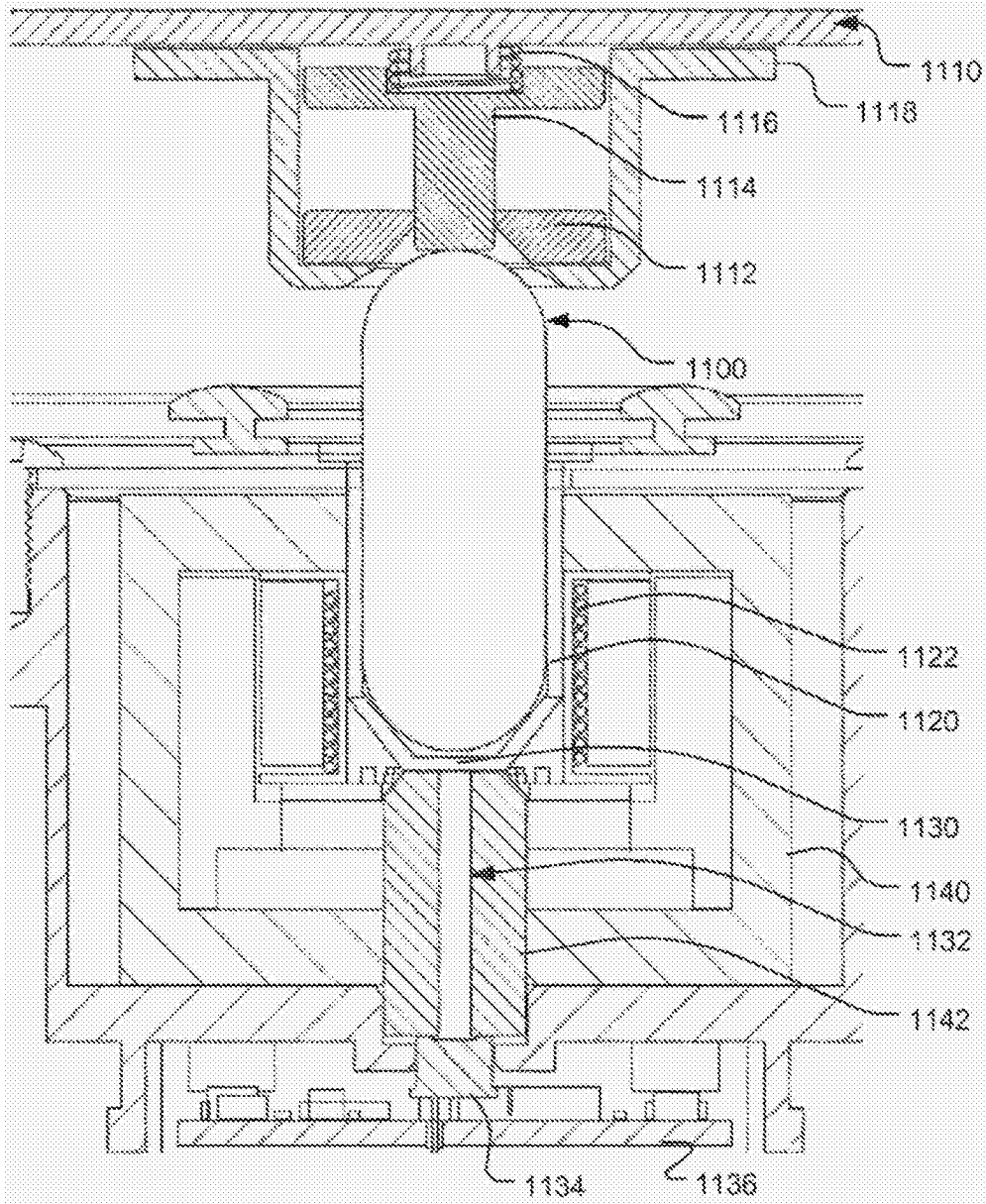


图11

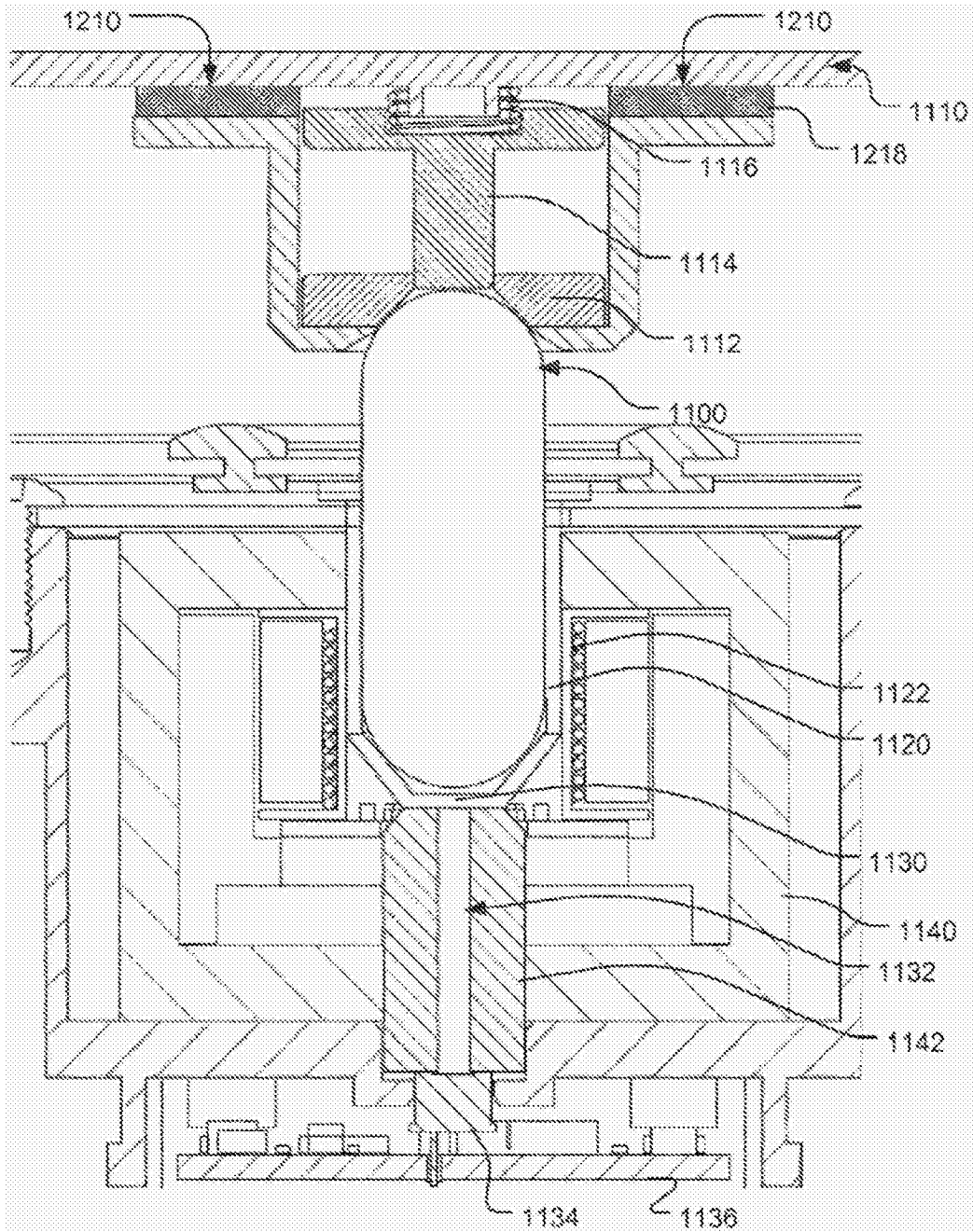


图12

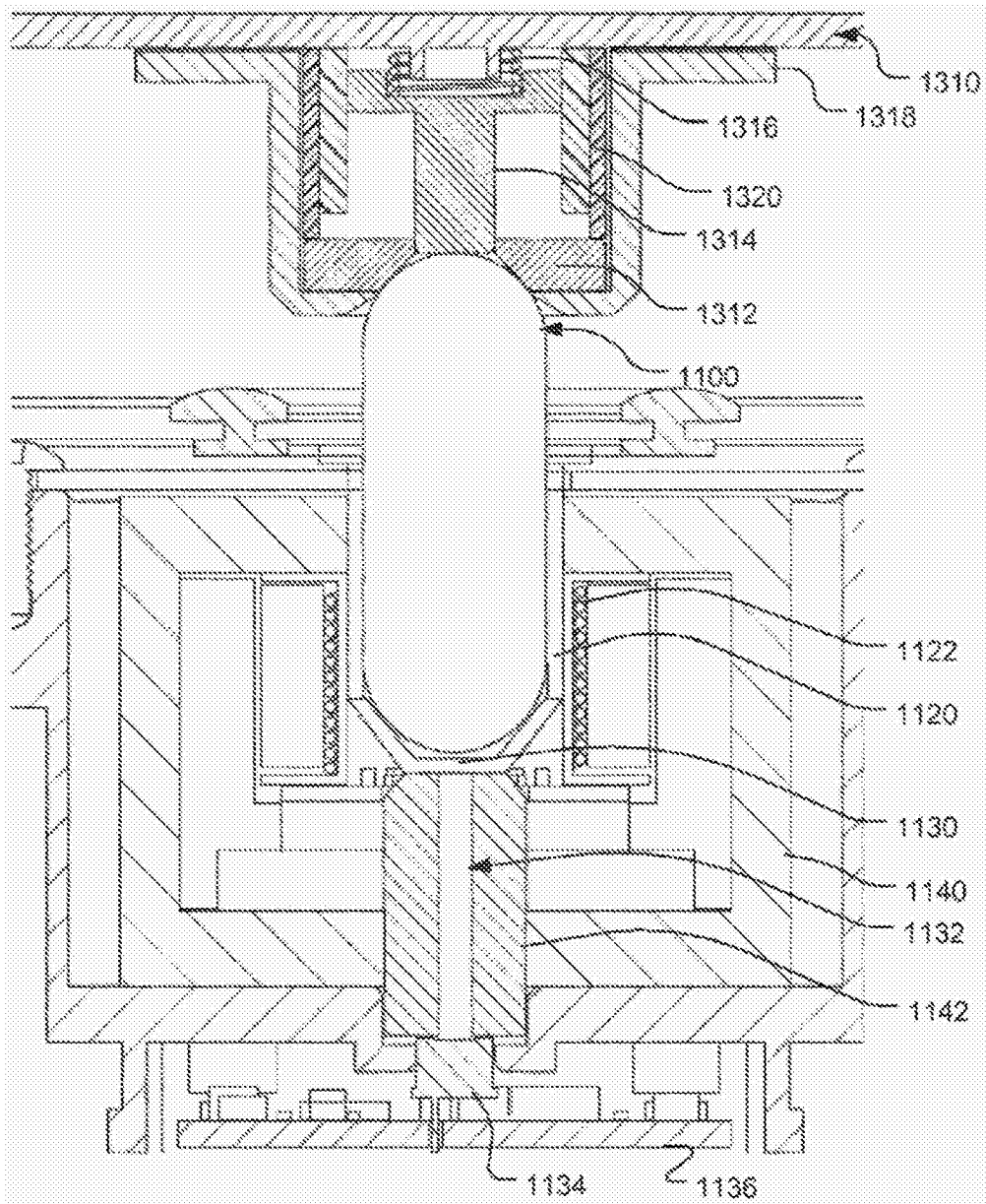


图13

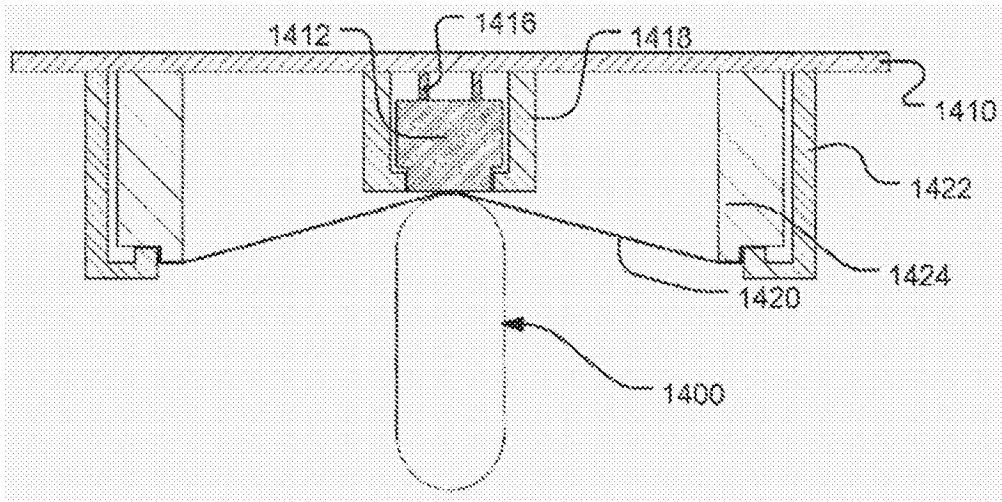


图14

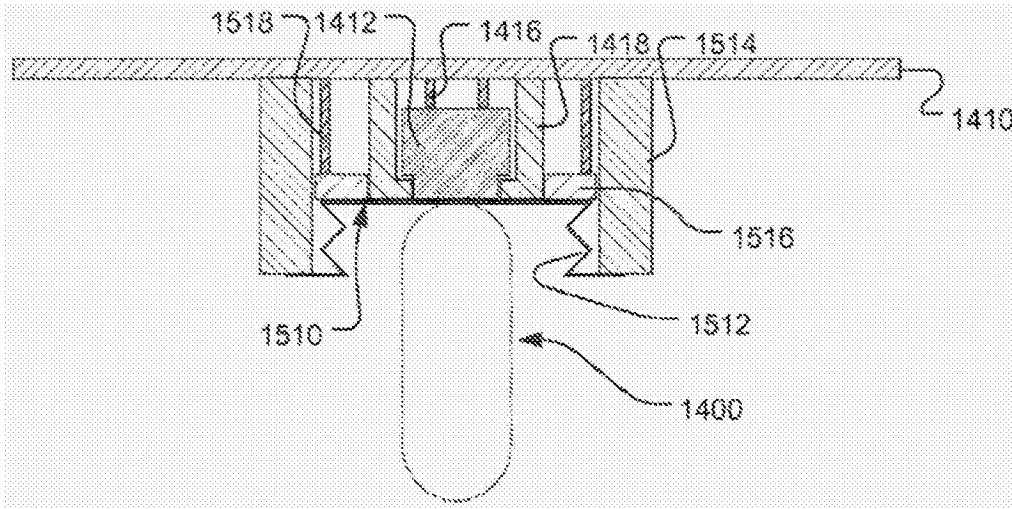


图15

专利名称(译)	用于胶囊相机的光学无线对接系统		
公开(公告)号	CN104363818B	公开(公告)日	2016-12-14
申请号	CN201380026186.1	申请日	2013-05-02
[标]申请(专利权)人(译)	戈登·威尔逊 骆稼夫 王康怀		
申请(专利权)人(译)	戈登·威尔逊 骆稼夫 王康怀 卡普索影像公司		
当前申请(专利权)人(译)	戈登·威尔逊 骆稼夫 王康怀 卡普索影像公司		
[标]发明人	戈登·威尔逊 骆稼夫 王康怀 李崇大		
发明人	戈登·威尔逊 骆稼夫 王康怀 李崇大		
IPC分类号	A61B1/04		
CPC分类号	A61B1/00006 A61B1/00013 A61B1/00016 A61B1/00034 A61B1/00158 A61B1/041 A61B1/0661 A61B1/07 A61B1/00144 A61B5/073 A61B2560/0204 A61B2560/0456 A61B1/00029 A61B1/00032 A61B1/00055		
代理人(译)	程伟 王锦阳		
审查员(译)	张雯		
优先权	61/649238 2012-05-19 US		
其他公开文献	CN104363818A		
外部链接	Espacenet SIPO		

摘要(译)

揭露的是一种具有无线对接装置的胶囊内窥镜系统，本系统包含胶囊装置以及用于从胶囊装置接收资料的对接装置。对接装置将电力供应至胶囊装置，并且以无线方式从胶囊装置提取资料。胶囊装置包含用以将身体管腔内由胶囊装置所撷取的资料储存的归档存储器、用以传送所储存资料的无线传送器、次级线圈。对接装置包含用以产生交流磁场的初级线圈(其中磁场是耦合于次级线圈，用以在胶囊装置于对接装置中对接时，以无线方式将电力供应至胶囊装置)以及用以从胶囊装置接收资料的无线接收器。无线连结能为射频(RF)连结或光学连结。

