



(12) 发明专利申请

(10) 申请公布号 CN 103517662 A

(43) 申请公布日 2014. 01. 15

(21) 申请号 201280022222. 2

(51) Int. Cl.

(22) 申请日 2012. 09. 03

A61B 1/00(2006. 01)

G02B 23/24(2006. 01)

(30) 优先权数据

2011-237648 2011. 10. 28 JP

2011-237649 2011. 10. 28 JP

2011-237650 2011. 10. 28 JP

(85) PCT国际申请进入国家阶段日

2013. 11. 07

(86) PCT国际申请的申请数据

PCT/JP2012/072375 2012. 09. 03

(87) PCT国际申请的公布数据

W02013/061690 JA 2013. 05. 02

(71) 申请人 奥林巴斯医疗株式会社

地址 日本东京都

(72) 发明人 星野勇气

(74) 专利代理机构 北京三友知识产权代理有限公司

11127

代理人 李辉 于靖帅

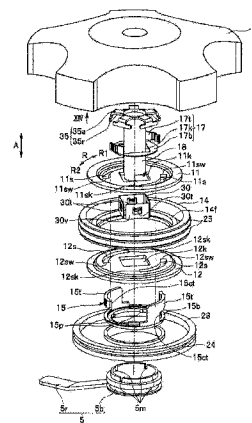
权利要求书1页 说明书17页 附图15页

(54) 发明名称

内窥镜的弯曲操作装置

(57) 摘要

具有转动轴(18)、弯曲操作旋钮(4)、固定轴、两张可动盘(11、12)、固定盘(14)、凸轮部件(15)、阻力施加部件(17)、固定杆(5),阻力施加部件(17)具有在径向上摇动自如的摇动部(17t),该摇动部(17t)通过以具有作用力的方式与伴随着凸轮部件(15)向一个方向的旋转而移动的凸轮部件(15)的突出部(15t)的内周面抵接,将凸轮部件(15)的转动位置固定在可动盘(11、12)的第2位置。



1. 一种内窥镜的弯曲操作装置,其特征在于,具有:
转动轴;
弯曲操作旋钮,其与所述转动轴一起转动自如,用于进行内窥镜的弯曲部的弯曲操作;
固定轴,其在所述转动轴的轴向上与所述转动轴同轴设置,相对于所述转动轴不转动;
两张可动盘,其相对于所述固定轴的径向的外周固定,在所述轴向上,在分开第1间隔的第1位置和分开比所述第1间隔短的第2间隔的第2位置之间移动自如,这两张可动盘分别形成有在所述轴向上贯通的缝;
固定盘,其在所述轴向上与两张所述可动盘同轴设置,并且与所述弯曲操作旋钮的内周面抵接,所述固定盘通过在所述第2位置被两张所述可动盘夹持,对所述弯曲操作旋钮的转动施加摩擦力;
凸轮部件,其在所述轴向上与两张所述可动盘同轴设置,具有在所述轴向上贯通所述各缝并在所述各缝内在所述转动轴的转动方向上移动自如的突出部,该凸轮部件独立于所述转动轴的转动而在所述转动方向上转动自如,伴随着该凸轮部件向一个方向的旋转,通过形成于所述突出部的凸轮槽使两张所述可动盘从所述第1位置向所述第2位置移动;
阻力施加部件,其相对于所述固定轴的所述径向的外周固定,并且设置在所述凸轮部件的所述径向的内周,对所述凸轮部件的转动施加阻力;以及
固定用操作部件,其进行所述凸轮部件的转动操作,
所述阻力施加部件具有在所述径向上摇动自如的摇动部,该摇动部通过以具有作用力的方式与伴随着所述凸轮部件向所述一个方向的旋转而移动的所述凸轮部件的所述突出部的内周面抵接,将所述凸轮部件的转动位置固定在所述可动盘的所述第2位置。
2. 根据权利要求1所述的内窥镜的弯曲操作装置,其特征在于,
所述摇动部由在所述径向上摇动自如的弹性部件构成。
3. 根据权利要求1或2所述的内窥镜的弯曲操作装置,其特征在于,
所述突出部具有沿着所述转动方向的横行部位,
所述摇动部与伴随着所述凸轮部件向所述一个方向的转动而移动的所述横行部位的内周面抵接。
4. 根据权利要求3所述的内窥镜的弯曲操作装置,其特征在于,
所述摇动部以与所述横行部位对置的方式沿着所述转动方向形成为细长。
5. 根据权利要求4所述的内窥镜的弯曲操作装置,其特征在于,
在所述摇动部上形成有凸部,并且在所述横行部位的所述内周面上形成有阶梯部,
在所述第2位置处,通过在所述阶梯部中嵌入所述凸部,所述凸轮部件的转动位置被固定在所述第2位置。
6. 根据权利要求5所述的内窥镜的弯曲操作装置,其特征在于,
在所述摇动部上,在所述转动方向上分开地形成有两个所述凸部。
7. 根据权利要求6所述的内窥镜的弯曲操作装置,其特征在于,
通过两个所述凸部中的伴随着所述凸轮部件向所述一个方向的旋转而从后方嵌入所述横行部位的所述凹部中的所述凸部,所述凸轮部件的转动位置被固定在所述第2位置。

内窥镜的弯曲操作装置

技术领域

[0001] 本发明涉及设置在内窥镜的操作部内的使内窥镜的插入部的弯曲部弯曲的内窥镜的弯曲操作装置。

背景技术

[0002] 近年来,在医疗领域和工业用领域中广泛利用内窥镜。在医疗领域中使用的内窥镜通过将细长的插入部插入到作为被检体的体腔内,能够观察体腔内的脏器,并且根据需要,使用插入到内窥镜所具有的处置器械的贯穿插入通道内的处置器械进行各种处置。

[0003] 并且,在工业用领域中使用的内窥镜通过将内窥镜的细长的插入部插入喷气式发动机内或工场的配管等被检体内,能够进行被检体内的被检部位的损伤和腐蚀等的观察或各种处置等检查。

[0004] 这里,公知有在内窥镜的插入部中设有向多个方向弯曲自如的弯曲部的结构。弯曲部提高插入部在管路内的屈曲部的行进性,而且,在插入部中改变观察光学系统的观察方向,该观察光学系统设置在位于比弯曲部靠插入方向的前端侧的位置的前端部中。

[0005] 通常,内窥镜的插入部中设置的弯曲部构成为,通过沿着插入部的插入方向连结多个弯曲块,例如在上下左右 4 个方向上弯曲自如。

[0006] 并且,通过设于操作部中的弯曲操作装置对前端固定在弯曲块中的位于插入方向的最前端侧的弯曲块上的贯穿插入到插入部内的 4 条线中的任意一方进行牵引操作,由此,弯曲部在上下左右中的任意一个方向上弯曲自如。

[0007] 具体而言,弯曲部具有如下结构:通过对设于操作部中的上下弯曲用的弯曲操作旋钮进行转动操作,设于操作部中的上下弯曲用的链轮转动,卷绕在该链轮上的上下弯曲用链条的上侧链条部位和下侧链条部位中的任意一方被牵引,由此,上下任意一条线被牵引,向上方向或下方向中的任意一个方向弯曲。

[0008] 进而,弯曲部具有如下结构:通过对设于操作部中的左右弯曲用的弯曲操作旋钮进行转动操作,设于操作部中的左右弯曲用的链轮转动,卷绕在该链轮上的左右弯曲用链条的左侧链条部位和右侧链条部位中的任意一方被牵引,由此,左右任意一条线被牵引,向左方向或右方向中的任意一个方向弯曲。

[0009] 并且,公知有如下结构:在操作部中设有上下弯曲固定用锁定杆,该上下弯曲固定用锁定杆对通过上下弯曲用的弯曲操作旋钮的转动操作而向上方向或下方向弯曲的弯曲部的弯曲角度、即上下弯曲用的弯曲操作旋钮的转动位置进行固定。进而,还公知有如下结构:在操作部中设有左右弯曲固定用锁定旋钮,该左右弯曲固定用锁定旋钮对通过左右弯曲用的弯曲操作旋钮的转动操作而向左方向或右方向弯曲的弯曲部的弯曲角度、即左右弯曲用的弯曲操作旋钮的转动位置进行固定,它们在日本特开 2000-152912 号公报、日本特开平 7-261098 号公报、日本特许平 10-295628 号公报中被公开。

[0010] 这里,在通过上下弯曲固定用锁定杆的转动操作来固定上下弯曲用的弯曲操作旋钮的转动位置时或通过左右弯曲固定用锁定旋钮的转动操作来固定左右弯曲用的弯曲操

作旋钮的转动位置时,当上下弯曲固定用锁定杆和左右弯曲固定用锁定旋钮(以下统称为固定用操作部件)不经意地移动时,各弯曲操作旋钮的转动位置无法固定而移动,存在不经意地解除了弯曲部的弯曲角度的固定的问题。

[0011] 因此,在日本特开平 6-327616 号公报中公开了如下结构:防止固定用操作部件的不经意的动作的卡定部件设置在内窥镜的操作部或固定用操作部件中的任意一方中。

[0012] 进而,在日本特开 2004-351221 号公报中公开了如下结构:使用 O 环,使固定用操作部件和弯曲操作旋钮一起旋转。

[0013] 但是,在日本特开平 6-327616 号公报所公开的结构中,由于必须在内窥镜操作部或固定用操作部件中设置卡定部件,所以,存在如下问题:对应于卡定部件,固定用操作部件中的防止不经意的动作的构造大型化。

[0014] 并且,在日本特开 2004-351221 号公报所公开的结构中,当 O 环磨损时,固定用操作部件可能与弯曲操作旋钮一起旋转。

[0015] 本发明是鉴于上述问题点而完成的,其目的在于,提供如下的内窥镜的弯曲操作装置:能够利用减少了部件数量的简单且小型的构造可靠地防止固定用操作部件的不经意的动作。

发明内容

[0016] 用于解决课题的手段

[0017] 本发明的一个方式的内窥镜的弯曲操作装置具有:转动轴;弯曲操作旋钮,其与所述转动轴一起转动自如,用于进行内窥镜的弯曲部的弯曲操作;固定轴,其在所述转动轴的轴向上与所述转动轴同轴设置,相对于所述转动轴不转动;两张可动盘,其相对于所述固定轴的径向的外周固定,在所述轴向上,在分开第 1 间隔的第 1 位置和分开比所述第 1 间隔短的第 2 间隔的第 2 位置之间移动自如,这两张可动盘分别形成有在所述轴向上贯通的缝;固定盘,其在所述轴向上与两张所述可动盘同轴设置,并且与所述弯曲操作旋钮的内周面抵接,所述固定盘通过在所述第 2 位置被两张所述可动盘夹持,对所述弯曲操作旋钮的转动施加摩擦力;

[0018] 凸轮部件,其在所述轴向上与两张所述可动盘同轴设置,具有在所述轴向上贯通所述各缝并在所述各缝内在所述转动轴的转动方向上移动自如的突出部,该凸轮部件独立于所述转动轴的转动而在所述转动方向上转动自如,伴随着该凸轮部件向一个方向的旋转,通过形成于所述突出部的凸轮槽使两张所述可动盘从所述第 1 位置向所述第 2 位置移动;

[0019] 阻力施加部件,其相对于所述固定轴的所述径向的外周固定,并且设置在所述凸轮部件的所述径向的内周,对所述凸轮部件的转动施加阻力;以及固定用操作部件,其进行所述凸轮部件的转动操作,所述阻力施加部件具有在所述径向上摇动自如的摇动部,该摇动部通过以具有作用力的方式与伴随着所述凸轮部件向所述一个方向的旋转而移动的所述凸轮部件的所述突出部的内周面抵接,将所述凸轮部件的转动位置固定在所述可动盘的所述第 2 位置。

附图说明

- [0020] 图 1 是示出将本实施方式的弯曲操作装置设置在操作部中的内窥镜的外观的图。
- [0021] 图 2 是示出图 1 的内窥镜的操作部中设置的弯曲操作装置的结构的部分剖面图。
- [0022] 图 3 是放大示出图 2 中的 III 线包围的部位的局部剖面图。
- [0023] 图 4 是示出图 2 中的弯曲操作装置的一部分结构的分解立体图。
- [0024] 图 5 是概略地示出组装成在设于图 4 的凸轮部件的突出部中的凸轮槽内以具有第 1 间隔的方式嵌入两张可动盘的一部分的状态的图。
- [0025] 图 6 是概略地示出图 5 的两张可动盘伴随凸轮部件的旋转而通过凸轮槽移动到第 2 间隔的状态的图。
- [0026] 图 7 是放大示出图 4 的凸轮部件的立体图。
- [0027] 图 8 是放大示出图 4 的定位弹簧的立体图。
- [0028] 图 9 是放大示出图 4 的阻力施加部件的立体图。
- [0029] 图 10 是放大示出组装了图 4 的凸轮部件、阻力施加部件、两张可动盘、固定盘、定位弹簧、支承板、固定杆后的状态的立体图。
- [0030] 图 11 是沿着图 2 中的 XI-XI 线的弯曲操作装置的部分剖面图。
- [0031] 图 12 是沿着图 2 中的 XII-XII 线的弯曲操作装置的部分剖面图。
- [0032] 图 13 是放大示出图 4 的转动轴的立体图。
- [0033] 图 14 是从图 4 中的 XIV 方向观察图 4 的弯曲操作旋钮的放大立体图。
- [0034] 图 15 是示出在图 14 的弯曲操作旋钮的被卡合部上卡定转动轴的保持部的状态的立体图。
- [0035] 图 16 是概略地示出图 4 的可动盘的平面图。
- [0036] 图 17 是与变形例的孔的形状一起示出形成在两张可动盘上的孔的现有配置位置的可动盘的平面图。
- [0037] 图 18 是从操作部侧示出图 4 的转动轴的保持部的形状的变形例的平面图。
- [0038] 图 19 是概略地示出在图 18 的保持部上卡定弯曲操作旋钮的被卡合部的状态的局部剖面图。

具体实施方式

- [0039] 下面,参照附图对本发明的实施方式进行了说明。
- [0040] 图 1 是示出将本实施方式的弯曲操作装置设置在操作部中的内窥镜的外观的图。
- [0041] 如图 1 所示,内窥镜 1 具有被插入被检体内的插入部 2、在该插入部 2 的插入方向 S 的基端侧连续设置的操作部 3、从该操作部 3 延伸出的通用缆线 8、在该通用缆线 8 的延伸端设置的连接器 9,构成主要部分。另外,内窥镜 1 经由连接器 9 与控制装置、照明装置等外部装置电连接。
- [0042] 在操作部 3 中设有使插入部 2 的后述弯曲部 2w 向上下方向弯曲的上下用弯曲操作旋钮(以下简称为弯曲操作旋钮)4、以及使弯曲部 2w 向左右方向弯曲的左右用弯曲操作旋钮(以下简称为弯曲操作旋钮)6。
- [0043] 进而,在操作部 3 中设有固定弯曲操作旋钮 4 的转动位置的作为固定用操作部件的固定杆 5、以及固定弯曲操作旋钮 6 的转动位置的作为固定用操作部件的固定旋钮 7。
- [0044] 另外,弯曲操作旋钮 4、固定杆 5、弯曲操作旋钮 6、固定旋钮 7 与设于操作部 3 内的

其他部件一起构成本实施方式的后述弯曲操作装置 100 (参照图 2)。

[0045] 插入部 2 由前端部 2s、弯曲部 2w、挠性管部 2k 构成,沿着插入方向 S 形成为细长。

[0046] 在前端部 2s 内设有对被检体内进行观察的未图示的摄像单元、对被检体内进行照明的照明单元等。

[0047] 并且,弯曲部 2w 通过弯曲操作旋钮 4 或弯曲操作旋钮 6 的转动操作而向例如上下左右 4 个方向弯曲,由此,改变设于前端部 2s 中的摄像单元的观察方向,或者提高被检体内的前端部 2s 的插入性。进而,在弯曲部 2w 的基端侧连续设置有挠性管部 2k。

[0048] 接着,使用图 2 ~ 图 19 对设于操作部 3 中的内窥镜的弯曲操作装置 100 的结构进行说明。

[0049] 图 2 是示出图 1 的内窥镜的操作部中设置的弯曲操作装置的结构的部分剖面图,图 3 是放大示出图 2 中的 III 线包围的部位的局部剖面图,图 4 是示出图 2 中的弯曲操作装置的一部分结构的分解立体图。

[0050] 并且,图 5 是概略地示出组装成在设于图 4 的凸轮部件的突出部中的凸轮槽内以具有第 1 间隔的方式嵌入两张可动盘的一部分的状态的图,图 6 是概略地示出图 5 的两张可动盘伴随凸轮部件的旋转而通过凸轮槽移动到第 2 间隔的状态的图。

[0051] 进而,图 7 是放大示出图 4 的凸轮部件的立体图,图 8 是放大示出图 4 的定位弹簧的立体图,图 9 是放大示出图 4 的阻力施加部件的立体图。

[0052] 并且,图 10 是放大示出组装了图 4 的凸轮部件、阻力施加部件、两张可动盘、固定盘、定位弹簧、支承板、固定杆后的状态的立体图。

[0053] 并且,图 11 是沿着图 2 中的 XI-XI 线的弯曲操作装置的部分剖面图,图 12 是沿着图 2 中的 XII-XII 线的弯曲操作装置的部分剖面图,图 13 是放大示出图 4 的转动轴的立体图。

[0054] 进而,图 14 是从图 4 中的 XIV 方向观察图 4 的弯曲操作旋钮的放大立体图,图 15 是示出在图 14 的弯曲操作旋钮的被卡合部上卡定转动轴的保持部的状态的立体图。

[0055] 并且,图 16 是概略地示出图 4 的可动盘的平面图,图 17 是与变形例的孔的形状一起示出形成在两张可动盘上的孔的现有配置位置的可动盘的平面图。

[0056] 进而,图 18 是从操作部侧示出图 4 的转动轴的保持部的形状的变形例的平面图,图 19 是概略地示出在图 18 的保持部上卡定弯曲操作旋钮的被卡合部的状态的局部剖面图。

[0057] 另外,在以下所示的弯曲操作装置 100 的结构中,举例示出与弯曲操作旋钮 4 和固定杆 5 有关的结构。

[0058] 如图 2 所示,弯曲操作旋钮 4 以非固定状态卡定在从操作部 3 的内部沿着作为与插入方向 S 大致正交的方向的轴向 A 延伸设置的圆筒状的转动轴 18 在轴向 A 上与操作部 3 分开的端部(以下称为上端),与转动轴 18 一起,在转动方向 R 中的方向 R1 或方向 R2 (均参照图 4) 上旋转自如。

[0059] 具体而言,如图 14 所示,在构成弯曲操作旋钮 4 的内表面的上表面 4u,在弯曲操作旋钮 4 的转动中心,在弯曲操作旋钮 4 的内部的空间 4i 中形成有向操作部 3 侧突出的作为被卡合部的凸部 4j。在凸部 4j 中,在转动方向 R 上具有规定间隔,多条例如 5 条缝 4js 在凸部 4j 的径向上从弯曲操作旋钮 4 的转动中心起形成为放射状。

[0060] 并且,如图 2、图 4、图 13 所示,在转动轴 18 的上端一体地形成有保持部 35。另外,保持部 35 也可以与转动轴 18 分开形成而与转动轴 18 的上端自由分离,但是,在该结构中,由于需要在转动轴 18 的上端单独固定保持部 35 的构造,所以不理想。

[0061] 如图 13 所示,保持部 35 具有以下部件构成主要部分:至少 3 条以上、例如 5 条作为卡合部的臂部 35a,其从转动轴 18 的上端向转动轴 18 的径向 K 呈放射状延伸;以及折返部 35r,其从该臂部 35a 的径向 K 上的延伸端起,与各臂部 35a 连续地向与转动轴 18 平行的方向、即与轴向 A 平行的方向折返。

[0062] 如图 12、图 15 所示,5 条臂部 35a 以被固定状态与凸部 4j 的 5 条缝 4js 卡合。由此,臂部 35a 在保持部 35 中形成为能够与缝 4js 卡合的位置、形状、条数。即,臂部 35a 的条数需要与缝 4js 的条数相同。

[0063] 并且,臂部 35a 形成为,轴向 A 的板厚比缝 4js 的轴向 A 的深度小。并且,通过各臂部 35a 与各缝 4js 的卡合(嵌入),进行弯曲操作旋钮 4 相对于保持部 35 的转动方向 R 的定位。

[0064] 在臂部 35a 与缝 4js 卡合时,如图 2、图 15 所示,5 条折返部 35r 从径向 K 中的多个方向与凸部 4j 的外周面 4jg 抵接。

[0065] 并且,如图 13 所示,各折返部 35r 还具有沿着与轴向 A 和径向 K 这 2 个方向正交的方向 C 延伸的延伸部位 35e,如图 15 所示,延伸部位 35e 也从径向 K 中的多个方向与凸部 4j 的外周面 4jg 抵接。

[0066] 另外,通过使折返部 35r 和延伸部位 35e 从径向中的多个方向与凸部 4j 的外周面 4jg 抵接,在非固定状态下,也能够防止弯曲操作旋钮 4 相对于转动轴 18 的上端的嵌合晃动。即,能够防止弯曲操作旋钮 4 相对于转动轴 18 的上端倾斜组装。

[0067] 这是因为,即使弯曲操作旋钮 4 相对于转动轴 18 的上端倾斜,由于折返部 35r 和延伸部位 35e 从多个方向与凸部 4j 的外周面 4jg 抵接,所以,弯曲操作旋钮 4 不会倾斜。

[0068] 进而,在臂部 35a 与缝 4js 卡合时,如图 3 所示,各折返部 35r 和延伸部位 35e 的轴向 A 上的操作部 3 侧的下端与位于弯曲操作旋钮 4 的内部的空间 4i 中的后述阻力施加部件 17 的基部 17b 之间的间隔 a1 形成为,比折返部 35r 的轴向 A 上的长度 a2 短($a1 < a2$)。

[0069] 在将弯曲操作旋钮 4 与转动轴 18 一起作为单元使用的情况下,通常,如果转动轴 18 相对于弯曲操作旋钮 4 为非固定状态,则转动轴 18 从弯曲操作旋钮 4 脱落。但是,在本结构中,由于 $a1 < a2$,所以,即使将转动轴 18 的下端放在下侧,在折返部 35r 和延伸部位 35e 的下端与基部 17b 抵接的状态下,臂部 35a 也位于缝 4js 内,所以,臂部 35a 不会在轴向 A 上从缝 4js 脱落,因此,容易作为单元进行处理。

[0070] 如上所述,通过使形成在转动轴 18 的上端的保持部 35 的各臂部 35a 以非固定状态与形成在该上表面 4u 的凸部 4j 的各缝 4js 卡合,并且使保持部 35 的各折返部 35r 和延伸部位 35e 从径向 K 中的多个方向与凸部 4j 的外周面 4jg 抵接,由此,转动轴 18 的上端与弯曲操作旋钮 4 的上表面 4u 卡定。

[0071] 另外,保持部 35 的形状不限于图 2、图 4、图 13 所示的形状。例如,如图 18、图 19 所示,保持部 35' 也可以由从转动轴 18 的上端向径向外侧扩大的从轴向 A 进行平面观察的形状为环状的臂部 35a'、从该臂部 35a' 的外周缘连续地沿着轴向 A 向操作部 3 侧折返的折返部 35r' 构成。

[0072] 在形成于弯曲操作旋钮 4 的上表面 4u 的作为被卡合部的凸部 4j' 中,如图 19 所示,形成有沿着轴向 A 向操作部 3 侧延伸的多条突起部 4jt。

[0073] 在圆形状的臂部 35a' 上形成有多个例如 4 个在轴向 A 上贯通的作为卡合部的孔部 35h'。另外,孔部 35h' 是在保持部 35 与凸部 4j' 卡合时供突起部 4jt 卡合的孔,形成为与突起部 4jt 数量相同。

[0074] 在各突起部 4jt 与各孔部 35h' 卡合时,折返部 35r' 以具有弹性力的方式与突起部 4jt 的外周面 4jtg 抵接,通过从径向 K 中的多个方向与突起部 4jt 抵接,在非固定状态下,也能够防止弯曲操作旋钮 4 相对于转动轴 18 的上端的嵌合晃动。

[0075] 在这种图 18、图 19 所示的结构中,也能够得到与图 13 所示的保持部相同的效果。另外,保持部 35 的形状不限于以上说明的形状,只要是在卡合部与被卡合部卡合的状态下使折返部从径向 K 中的多个方向与卡合部的外周面抵接的结构,可以是任意形状。

[0076] 并且,返回图 2,位于转动轴 18 的操作部 3 的内部的轴向 A 的端部(以下称为下端)与设于操作部 3 的内部的链轮 19 嵌合。另外,在链轮 19 上卷绕有使弯曲部 2w 弯曲的未图示的链条。

[0077] 由此,当向方向 R1 或方向 R2 对弯曲操作旋钮 4 进行旋转操作时,通过上述结构以非固定状态与弯曲操作旋钮 4 卡定的转动轴 18 也向与弯曲操作旋钮 4 相同的方向旋转,并且,链轮 19 也向相同方向旋转,所以,链条的任意一侧被牵引,由此,弯曲部 2w 向上下的任意方向弯曲。

[0078] 另外,不限于链轮 19 和链条的组合,也可以构成为,转动轴 18 的下端与滑轮嵌合,伴随滑轮的旋转而对卷绕在滑轮上的线进行牵引。

[0079] 在转动轴 18 的径向的外周设有从操作部 3 的内部沿着轴向 A 延伸的筒状的固定轴 10,该固定轴 10 的离开操作部 3 的端部(以下称为上端)侧贯穿插入弯曲操作旋钮 4 的内部的空间 4i 中。另外,固定轴 10 的与轴向 A 正交的插入方向 S 的截面形状沿着轴向 A 形成为多边形形状例如矩形状。

[0080] 另外,固定轴 10 经由 O 环等固定在操作部 3 的外装部件 3g 上,并且,以在径向上具有规定间隔的方式位于与转动轴 18 同轴的位置,由此,相对于转动轴 18 不转动。

[0081] 并且,位于弯曲操作旋钮 4 的内部的空间 4i 中的例如由树脂形成的固定杆 5 经由 O 环 21 等以在转动方向 R 上转动自如的方式与固定轴 10 的外周抵接。

[0082] 具体而言,如图 4、图 5 所示,由把持部 5r 和环状部 5b 构成的固定杆 5 的环状部 5b 的内周面经由 O 环 21 等以在转动方向 R 上转动自如的方式与固定轴 10 的外周抵接。

[0083] 位于弯曲操作旋钮 4 的内部的空间 4i 中的支承板 23 的内周面经由 O 环 22 等与固定杆 5 的环状部 5b 的外周抵接。另外,支承板 23 的外周面经由 O 环 24 等与弯曲操作旋钮 4 的内周面 4n 抵接。

[0084] 进而,在固定轴 10 的外周,在比固定杆 5 的环状部 5b 靠上表面 4u 侧,位于弯曲操作旋钮 4 的内部的空间 4i 中的例如由金属形成的凸轮部件 15 在轴向 A 上位于与固定杆 5 同轴的位置。

[0085] 如图 4 所示,凸轮部件 15 具有环状的基部 15b 和 2 个突出部 15t 构成主要部分,该 2 个突出部 15t 以从该基部 15b 起相对于轴向 A 分别对置的方式在轴向 A 上呈倒 L 字状向上表面 4u 侧突出。

[0086] 并且,如图 4 所示,通过使从基部 15b 向径向中的内周方向突出的多个凸部 15p 分别与形成在固定杆 5 的环状部 5b 的凸轮部件 15 侧的表面上的多个凹部 5m 嵌合,凸轮部件 15 固定在固定杆 5 上。

[0087] 即,凸轮部件 15 通过凸部 15p 与凹部 5m 的嵌合,与固定杆 5 一起在转动方向 R 的方向 R1 或方向 R2 上旋转自如。换言之,固定杆 5 进行凸轮部件 15 的转动操作。

[0088] 如图 7 所示,凸轮部件 15 的突出部 15t 具有在轴向 A 上向上表面 4u 侧突出的竖立部位 15t1、从该竖立部位 15t1 的突出端起在方向 R2 上沿着转动方向 R 呈圆弧状延伸的横行部位 15t2、位于竖立部位 15t1 的方向 R1 侧的阶梯部 15t3,构成主要部分。

[0089] 另外,突出部 15t 的竖立部位 15t1 在轴向 A 上的长度越长,越能忍耐从轴向 A 作用于凸轮部件 15 的力。即,凸轮部件 15 越能够忍耐轴向 A 的变形。

[0090] 因此,如果在凸轮部件 15 上设有竖立部位 15t1,则针对从轴向 A 施加的力具有强度,所以,不用如以往那样将基部 15b 形成得较厚并且使凸轮部件在径向上大径化。

[0091] 因此,不仅能够减小基部 15b 在轴向 A 上的板厚,还能够减小径向的凸轮部件 15 的直径,所以,有助于弯曲操作装置 100 的轻量化和小型化。

[0092] 并且,如图 5 ~ 图 7 所示,在突出部 15t 中,在基部 15b 与横行部位 15t2 的轴向 A 之间,沿着转动方向 R 形成有凸轮槽 15c。

[0093] 如图 5 所示,凸轮槽 15c 形成为具有倾斜面或圆弧状的面,使得随着朝向方向 R1,轴向 A 的槽间隔从 m_2 变成比该 m_2 小的 m_1 ($m_2 > m_1$)。

[0094] 进而,如图 7 所示,突出部 15t 的横行部位 15t2 的方向 R2 侧的延伸端通过弯曲成曲柄状,在横行部位 15t2 的内周面 15tn 上形成有阶梯部 15tv。

[0095] 返回图 2,在固定轴 10 的外周,在轴向 A 上位于与凸轮部件 15 同轴的位置并且位于弯曲操作旋钮 4 的内部的空间 4i 中的例如由金属形成的一个可动盘 11 和另一个可动盘 12 分别固定在比凸轮部件 15 的基部 15b 靠上表面 4u 侧。另外,可动盘 11 和可动盘 12 形成为相同形状、相同大小。

[0096] 具体而言,在可动盘 11、12 上形成有在轴向 A 上贯通的贯通孔 11k、12k,该贯通孔 11k、12k 具有与固定轴 10 的外形形状大致相等的外形,从上表面 4u 侧进行平面观察的形状为多边形例如矩形状,可动盘 11、12 固定在贯穿插入该贯通孔 11k、12k 中的固定轴 10 上。

[0097] 另外,可动盘 11 的贯通孔 11k 的位置形成在与可动盘 12 的贯通孔 12k 的位置相同的位置。即,在使可动盘 11 和可动盘 12 重合时,各贯通孔 11k、12k 重叠。

[0098] 由此,由于可动盘 11、12 固定在固定轴 10 上,所以,成为与固定轴 10 一起相对于转动轴 18 不转动的结构。

[0099] 另外,如图 2 所示,在各贯通孔 11k、12k 与固定轴 10 的外周之间嵌入有在轴向 A 上具有规定长度的定位弹簧 30。

[0100] 具体而言,如图 8 所示,定位弹簧 30 具有在轴向 A 上具有规定长度的轴部件 30v,该轴部件 30v 通过以具有规定间隔的方式将例如具有规定长度的细长的板状部件 3 次折曲成 90° 而形成筒状。

[0101] 另外,如图 2 所示,轴部件 30v 包覆在固定轴 10 的外周上。由此,在固定轴 10 形成为矩形状以外的多边形形状的情况下,轴部件 30v 也折曲形成为与固定轴相同的外形形状。

[0102] 并且,如图 2 所示,轴部件 30v 在轴向 A 上形成为至少贯通孔 11k、12k 双方的长度。即,轴部件 30v 在轴向 A 上形成为如下长度:轴部件 30v 的上端从可动盘 11 的上表面 4u 侧突出,下端从可动盘 12 的底面向操作部 3 侧突出。

[0103] 轴部件 30v 通过贯穿插入各贯通孔 11k、12k 内,进行可动盘 12 相对于可动盘 11 在转动方向 R 上的对位。

[0104] 这会存在如下问题:在使用凸轮部件 15 使两张可动盘 11、12 移动的结构中,在组装时,很难进行另一个可动盘 12 相对于一个可动盘 11 在转动方向 R 的对位。具体而言,存在如下问题:在针对固定轴 10 嵌入 2 个可动盘 11、12 时,很难进行可动盘 11、12 的贯通孔 11k、12k 相对于固定轴 10 的对位。

[0105] 由此,如本结构那样,存在如下优点:在针对固定轴 10 安装可动盘 11、12 之前,如果在贯通孔 11k、12k 中贯穿插入轴部件 30v,则能够容易地进行可动盘 12 相对于可动盘 11 在转动方向 R 的对位,能够进行可动盘 11、12 的贯通孔 11k、12k 相对于固定轴 10 的对位。

[0106] 另外,也可以在轴部件 30v 的操作部 3 侧的下端形成有防止轴部件 30v 从贯通孔 11k、12k 向操作部 3 侧脱落的防脱件。

[0107] 并且,如图 8 所示,在轴部件 30v 的 4 个外周面,在轴部件 30v 贯穿插入贯通孔 11k、12k 中的状态下,在轴向 A 上的可动盘 11 与可动盘 12 之间形成有向轴部件 30v 的径向 K 的外侧突出的在径向 K 上弹性变形自如的爪部 30t。

[0108] 如后所述,在固定杆 5 向方向 R1 旋转而解除弯曲操作旋钮 4 的固定从而使凸轮部件 15 向方向 R1 旋转时,爪部 30t 通过弹性力使可动盘 11 从第 2 位置向第 1 位置移动,并维持第 1 位置。

[0109] 并且,如后所述,在可动盘 11 从第 1 位置向第 2 位置移动时,爪部 30t 通过可动盘 11 的贯通孔 11k 而被推入径向 K 的内侧,位于贯通孔 11k 内。

[0110] 另外,以上的定位弹簧 30 的结构也适用于位于弯曲操作旋钮 6 内的两张可动盘。

[0111] 返回图 2,在两张可动盘 11、12 的轴向 A 之间设有在轴向 A 上位于与两张可动盘 11、12 同轴的位置且位于弯曲操作旋钮 4 的内部的空间 4i 中的例如由树脂形成的固定盘 14。

[0112] 固定盘 14 对设于外周面的 O 环 25 的形状和碰撞量进行设定,以使其对弯曲操作旋钮 4 预先输出适当的弯曲保持力,该 O 环 25 与弯曲操作旋钮 4 的内周面 4n 抵接,并且,固定盘 14 具有在后述第 2 位置(参照图 6)处在轴向 A 上被两张可动盘 11、12 夹持的凸缘部 14f。

[0113] 另外,O 环 25 也可以不连续地与内周面 4n 抵接。并且,固定盘 14 在后述第 1 位置(参照图 5)与弯曲操作旋钮 4 一起转动。

[0114] 并且,如图 4 所示,在可动盘 11、12 上,在轴向 A 上例如从上表面 4u 侧平面观察的状态下的规定重叠位置处,以相对于转动轴 18 的转动中心对称的方式、并且以包围各贯通孔 11k、12k 的一部分的方式,分别针对各盘 11、12 各形成两个在轴向 A 上贯通的在转动方向 R 上具有部分圆弧状的缝 11s、12s。

[0115] 另外,可动盘 11 的缝 11s 的位置形成在与可动盘 12 的缝 12s 的位置相同的位置。即,在使可动盘 11 和可动盘 12 重合时,各缝 11s、12s 重叠。

[0116] 凸轮部件 15 的突出部 15t 以在转动方向 R 中的方向 R1 或方向 R2 上独立于转动轴

18 而移动自如的方式,贯通各缝 11s、12s。即,在凸轮部件 15 的突出部 15t 贯通各缝 11s、12s 的状态下,两张可动盘 11、12 的一部分嵌入凸轮槽 15c 内。

[0117] 另外,在阶梯部 15t3 与开口端部 12sk 抵接的位置、以及两张可动盘 11、12 的端部 11sw、12sw(参照图 5、图 6)与凸轮槽 15c 的端部 15ct 抵接的位置处,突出部 15t 在缝 11s、12s 内在转动方向 R 上移动自如。

[0118] 并且,在阶梯部 15t3 与开口端部 12sk 抵接时,通过上述定位弹簧 30 的后述爪部 30t(参照图 8),如图 5 所示,两张可动盘 11、12 在轴向 A 上分开第 1 间隔 d_1 。另外,下面,将可动盘 11、12 在轴向 A 上分开第 1 间隔 d_1 的位置称为第 1 位置。

[0119] 并且,在该第 1 位置处,由于横行部位 15t2 的方向 R2 的前端侧与可动盘 11 的上表面抵接,所以,突出部 15t 不会从各缝 11s、12s 向操作部 3 侧脱落。

[0120] 进而,在图 5 所示的第 1 位置,在凸轮部件 15 的突出部 15t 的阶梯部 15t3 与开口端部 12sk 抵接时,限制凸轮部件 15 的突出部 15t 相对于缝 12s 向方向 R1 旋转。

[0121] 这里,如上所述,示出了在突出部 15t 上在转动方向 R 上形成有凸轮槽 15c。

[0122] 由此,当凸轮部件 15 从第 1 位置起向方向 R2 旋转时,在可动盘 11、12 的缝 11s、12s 的端部 11sw、12sw 与凸轮槽 15c 的转动方向 R 的端部 15ct 抵接之前,突出部 15t 在缝 11s、12s 内向方向 R2 移动。通过该移动,可动盘 11 相对于可动盘 12,由形成在凸轮槽 15c 中的斜面或圆弧状的面引导,旋转力被转换为朝向轴向 A 的力,由此,如图 6 所示,在轴向 A 上,向分开比第 1 间隔 d_1 短的第 2 间隔 d_2 ($d_2 < d_1$) 的第 2 位置移动。

[0123] 即,凸轮槽 15c 具有如下形状:伴随凸轮部件 15 朝向方向 R2 的旋转,使可动盘 11 从第 1 位置向第 2 位置移动,具有如下功能:伴随凸轮部件 15 朝向方向 R2 的旋转,将旋转力转换为朝向轴向 A 的力,使可动盘 11 从第 1 位置向第 2 位置移动。

[0124] 另外,凸轮槽 15c 也可以形成为如下形状:不仅可动盘 11,使可动盘 11、12 双方从第 1 位置向第 2 位置移动。

[0125] 并且,此时,定位弹簧 30 的爪部 30t 通过可动盘 11 的贯通孔 11k 被推入径向 K 的内侧,在第 2 位置处位于贯通孔 11k 内。

[0126] 并且,在该图 6 所示的第 2 位置,固定盘 14 的凸缘部 14f 由可动盘 11、12 夹持,由此,与弯曲操作旋钮 4 一起转动的固定盘 14 的转动被固定,0 环 25 以具有摩擦力的方式与弯曲操作旋钮 4 的内周面 4n 抵接。通过该摩擦力,弯曲操作旋钮 4 的转动位置被固定。另外,此时,通过可动盘 11、12 夹持凸缘部 14f 的力比弯曲操作旋钮 4 与 0 环 25 之间的摩擦力大。

[0127] 并且,在图 6 所示的第 2 位置,当凸轮部件 15 向与方向 R2 相反的方向 R1 旋转时,在阶梯部 15t3 与缝 12s 的开口端部 12sk 抵接之前,突出部 15t 在缝 11s、12s 内移动,该情况下,不是通过凸轮槽 15c 的形状,而是通过上述定位弹簧 30 的爪部 30t(参照图 8)的弹性力,使可动盘 11 向图 5 所示的第 1 位置移动。

[0128] 在该状态下,由于凸缘部 14f 未被可动盘 11、12 夹持,所以,弯曲操作旋钮 4 和固定盘 14 转动自如。

[0129] 如上所述,可动盘 11、12 在弯曲操作旋钮 4 的内部的空间 4i 中,在轴向 A 上,在分开第 1 间隔 d_1 的第 1 位置和分开第 2 间隔 d_2 的第 2 位置,伴随固定杆 5 的转动而移动自如。

[0130] 这里示出了在形成为相同形状、大小的可动盘 11、12 中,如上所述,形成有在轴向 A 上贯通的缝 11s、12s 和矩形状的贯通孔 11k、12k。

[0131] 但是,在从轴向 A 对各可动盘 11、12 进行平面观察的状态下,如图 17 所示,当在平面观察的形状为矩形状的贯通孔 11k、12k 的各边与 2 个轴 x_1 、 x_2 分别平行的朝向上开口出贯通孔 11k、12k 时,无法充分确保贯通孔 11k、12k 的角部与缝 11s、12s 的端部 11sk、12sk 之间的平面方向上的宽度 w_1 ,其中,所述 2 个轴 x_1 、 x_2 在可动盘 11、12 的平面方向(径向)上分别穿过转动轴 18 的转动中心、并且与贯通孔 11k、12k 的各边垂直交叉。

[0132] 另外,如上所述,由于缝 11s、12s 的各端部 11sk、12sk 伴随缝 11s、12s 内的突出部 15t 的阶梯部 15t3 的抵接而在缝 11s、12s 中处于被施加最大力的位置,所以,当无法充分确保缝 11s、12s 的端部 11sk、12sk 与贯通孔 11k、12k 的角部在径向上的宽度时,存在该部位的强度降低这样的问题。

[0133] 由此,以往,通过较大地确保轴向 A 上的宽度、或者使可动盘 11、12 在径向上大径化来确保径向上的宽度,由此,虽然确保了上述部位的强度,但是,由于可动盘 11、12 在轴向 A 上厚壁化并且在径向上大径化,所以不理想。

[0134] 由此,在本实施方式中,如图 16 所示,使矩形状的各贯通孔 11k、12k 在从图 17 起在转动方向 R 上旋转 45° 的位置贯通,即,使贯通孔 11k、12k 在各贯通孔 11k、12k 的角部与轴 x_1 、 x_2 一致的朝向上贯通。

[0135] 由此,如图 16 所示,不会使可动盘 11、12 在轴向 A 上厚壁化以及在径向上大径化,并且,能够确保矩形状的各贯通孔 11k、12k 的角部与缝 11s、12s 的端部 11sk、12sk 之间的径向上的宽度 w_2 比图 17 所示的宽度 w_1 大($w_1 < w_2$)。

[0136] 另外,如图 17 的虚线所示,即使贯通孔 11k、12k 的平面形状例如为八边形,也能够确保八边形的角部与端部 11sk、12sk 之间的宽度 w_3 比现有的壁的宽度 w_1 大($w_1 < w_3$)。

[0137] 返回图 2,在固定轴 10 的外周,在比可动盘 11 靠上表面 4u 侧,如图 2、图 10 所示,在比凸轮部件 15 的突出部 15t 靠径向的内侧固定有位于弯曲操作旋钮 4 的内部的空间 4i 中的阻力施加部件 17。

[0138] 阻力施加部件 17 通过对凸轮部件 15 的转动施加阻力,防止第 2 位置处的凸轮部件 15 向方向 R1 不经意地移动。并且,与固定轴 10 同样,阻力施加部件 17 是不转动的部件。

[0139] 如图 9 所示,阻力施加部件 17 具有基部 17b 和摇动部 17t 构成主要部分,该基部 17b 在固定轴 10 上固定有从轴向 A 平面观察的形状为矩形状的贯通孔 17k,该摇动部 17t 以相对于转动轴 18 的转动中心分别对称的方式从基部 17b 的外周缘起向轴向 A 的上表面 4u 侧呈倒 L 字状竖立。

[0140] 摇动部 17t 具有从基部 17b 的外周缘部起在轴向 A 上竖立的竖立部位 17t1、从竖立部位 17t1 的竖立端起沿着转动方向 R 向方向 R1 侧细长延伸的横行部位 17t2,构成主要部分。

[0141] 如图 10 ~ 图 12 所示,摇动部 17t 通过使横行部位 17t2 的外周面以具有作用力的方式与突出部 15t 的横行部位 15t2 的内周面 15tn 抵接,将凸轮部件 15 的转动位置固定在第 2 位置,该摇动部 17t 由在径向上摇动自如的弹性部件构成。

[0142] 具体而言,如图 9 ~ 图 11 所示,摇动部 17t 在横行部位 17t2 的外周面上,在方向 R1 侧的端部和竖立部位 17t1 侧的位置,在转动方向 R 上分开形成 2 个凸部 17q1、17q2,这

2 个凸部 17q1、17q2 以具有作用力的方式与内周面 15tn 抵接。

[0143] 凸部 17q1 通过与凸轮部件 15 的横行部位 15t2 的内周面 15tn 抵接、并且伴随凸轮部件 15 朝向方向 R2 的移动而嵌入形成于内周面 15tn 上的阶梯部 15tv 中,对固定杆 5 的操作者施加锁定感,由此,告知凸轮部件 15 朝向方向 R2 的旋转的转动结束的前阶段。

[0144] 在凸轮部件 15 向方向 R2 旋转 to 第 2 位置时,凸部 17q2 与横行部位 15t2 的内周面 15tn 抵接,并且,如图 11、图 12 的单点划线所示,接着凸部 17q1 而嵌入阶梯部 15tv 中,由此,固定第 2 位置处的凸轮部件 15 的转动位置,即,防止凸轮部件 15 从第 2 位置向方向 R1 不经意地旋转。

[0145] 由此,仅通过在横行部位 17t2 的外周面上形成凸部 17q2 并使凸部 17q2 嵌入阶梯部 15tv 中,即,不需要凸部 17q1,也能够固定第 2 位置处的凸轮部件 15 的转动位置。但是,通过在阶梯部 15tv 中嵌入 2 个凸部 17q1、17q2,能够可靠地防止第 2 位置处的凸轮部件 15 向方向 R1 不经意地旋转。

[0146] 另外,如图 9~图 11 所示,摇动部 17t 的形状不限于如下形状:形成有从竖立部位 17t1 的竖立端向方向 R1 延伸的横行部位 17t2,在该横行部位 17t2 上,在转动方向 R 上分开形成 2 个凸部 17q1、17q2。

[0147] 具体而言,如图 12 所示,摇动部 17t' 也可以是如下形状:形成有从竖立部位 17t1 的竖立端起向方向 R1 和方向 R2 分别沿着转动方向 R 延伸的横行部位 17t2',在横行部位 17t2' 的转动方向 R 上的各端部形成有凸部 17q1'、17q2'。

[0148] 另外,凸部 17q1'、17q2' 的功能与图 9~图 11 所示的凸部 17q1、17q2 的功能相同。

[0149] 另外,在弯曲操作装置 100 中,关于与上述弯曲操作旋钮 6 和固定旋钮 7 有关的结构,除了固定杆 5 代替固定旋钮 7、弯曲操作旋钮 4 代替弯曲操作旋钮 6 以外,是相同的结构,所以省略其说明。

[0150] 接着,对本实施方式的作用进行简单说明。

[0151] 首先,在使插入部 2 的弯曲部 2w 向上下的任意方向弯曲时,如上所述,操作者使以不晃动的非固定状态卡在转动轴 18 的上端的保持部 35 上的弯曲操作旋钮 4 向转动方向 R 中的方向 R1 和方向 R2 中的任意一个方向旋转。

[0152] 并且,此时,通过定位弹簧 30 的轴部件 30v 进行转动方向 R 的定位后的弯曲操作旋钮 4 内的两张可动盘 11、12 位于未通过定位弹簧 30 的爪部 30t 夹持固定盘 14 的凸缘部 14f 的图 5 所示的第 1 位置。因此,由于设于固定盘 14 的外周面的 O 环 25 仅与弯曲操作旋钮 4 的内周面 4n 抵接,所以,固定盘 14 与弯曲操作旋钮 4 一起转动。由此,能够合理地使弯曲操作旋钮 4 向方向 R1 或方向 R2 旋转。

[0153] 其结果,固定在弯曲操作旋钮 4 上的转动轴 18、链轮 19 也向方向 R1 或方向 R2 旋转,由此,卷绕在链轮 19 上的链条的任意一侧被牵引,由此,弯曲部 2w 向上下的任意方向弯曲。另外,此时,由于固定轴 10 相对于转动轴 18 不转动,所以,不会转动。

[0154] 接着,在希望固定基于弯曲操作旋钮 4 的转动操作的弯曲部 2w 的上下中的任意方向的弯曲角度的情况下、即在希望固定弯曲操作旋钮 4 的转动位置的情况下,操作者使固定杆 5 相对于固定轴 10 向方向 R2 旋转。

[0155] 其结果,凸轮部件 15 也向方向 R2 旋转。另外,此时,固定轴 10 和固定在该固定轴 10 上的两张可动盘 11、12 不向方向 R2 旋转。

[0156] 进而,在两张可动盘 11、12 的缝 11s、12s 内,在可动盘 11、12 的缝 11s、12s 的端部 11sw、12sw 与凸轮槽 15c 的端部 15ct 抵接之前,凸轮部件 15 的突出部 15t 在缝 11s、12s 内方向 R2 移动。

[0157] 由此,可动盘 11 相对于可动盘 12,由形成在凸轮槽 15c 中的倾斜面或圆弧状的面引导,旋转力被转换为朝向轴向 A 的力,如图 6 所示,在轴向 A 上,向分开比第 1 间隔 d1 短的第 2 间隔 d2 的第 2 位置移动。

[0158] 并且,伴随可动盘 11 的移动,定位弹簧 30 的爪部 30t 被推入可动盘 11 的贯通孔 11k 内。

[0159] 并且,在从第 1 位置向第 2 位置移动时,凸轮部件 15 向方向 R2 旋转,但是,伴随该旋转,以具有作用力的方式与凸轮部件 15 的突出部 15t 的横行部位 15t2 的内周面 15tn 抵接的阻力施加部件 17 的摇动部 17t 的横行部位 17t2 的凸部 17q1 嵌入内周面 15tn 的阶梯部 15tv 中。由此,对固定杆 5 的操作者施加锁定感,由此,告知凸轮部件 15 朝向方向 R2 的旋转的转动结束的前阶段。

[0160] 进而,当凸轮部件 15 朝向方向 R2 的旋转进行时,摇动部 17t 的横行部位 17t2 的凸部 17q2 开始以具有作用力的方式与内周面 15tn 抵接。

[0161] 然后,在第 2 位置,由于固定盘 14 的凸缘部 14f 由可动盘 11、12 夹持,所以,0 环 25 以具有摩擦力的方式与弯曲操作旋钮 4 的内周面 4n 抵接。通过该摩擦力,弯曲操作旋钮 4 的转动位置被固定。

[0162] 进而,在第 2 位置,在内周面 15tn 的阶梯部 15tv 中嵌合有摇动部 17t 的横行部位 17t2 的凸部 17q2。即,在阶梯部 15tv 中,除了凸部 17q1 以外,还嵌合有凸部 17q2。

[0163] 其结果,凸轮部件 15、即固定杆 5 的转动方向 R 的位置被固定。即,固定杆 5 不会不经意地从第 2 位置向转动方向 R 的方向 R1 移动。

[0164] 接着,在希望解除弯曲操作旋钮 4 的转动位置的固定的情况下,操作者使固定杆 5 相对于固定轴 10 向方向 R1 旋转。由此,凸轮部件 15 也向方向 R1 旋转。

[0165] 其结果,在阶梯部 15t3 与缝 12s 的开口端部 12sk 抵接之前,突出部 15t 在缝 11s、12s 内移动,通过上述定位弹簧 30 的爪部 30t 的弹性力,可动盘 11 可靠地从图 6 所示的第 2 位置向图 5 所示的第 1 位置移动。

[0166] 在该状态下,由于凸缘部 14f 未被可动盘 11、12 夹持,所以,弯曲操作旋钮 4 与固定盘 14 一起转动自如,所以,弯曲操作旋钮 4 的转动位置的固定被解除。

[0167] 另外,以上的作用在弯曲操作旋钮 6 和固定旋钮 7 中也同样。

[0168] 这样,在本实施方式中示出了在固定轴 10 的外周面上固定有阻力施加部件 17,该阻力施加部件 17 具备以具有作用力的方式与凸轮部件 15 的突出部 15t 的横行部位 15t2 的内周面 15tn 抵接的摇动部 17t。

[0169] 并且示出了形成于摇动部 17t 的外周面上的凸部 17q1、17q2 在第 2 位置处嵌入形成于横行部位 15t2 的内周面 15tn 上的阶梯部 15tv 中。

[0170] 由此,通过凸部 17q1、17q2 向该阶梯部 15tv 的嵌入,在第 2 位置,能够容易地固定凸轮部件 15、即固定杆 5 的转动位置。换言之,能够防止固定杆 5 从第 2 位置不经意地移动。

[0171] 即,能够通过仅在固定轴 10 的外周面上固定阻力施加部件 17 的简单结构,容易地

防止固定杆 5 从第 2 位置不经意地移动。

[0172] 并且,由于是仅在现有的弯曲操作装置 100 的结构中追加阻力施加部件 17 的简单结构,所以,组装性也优良。

[0173] 另外,以上的效果在弯曲操作旋钮 6 和固定旋钮 7 中也同样。

[0174] 如上所述,能够提供如下的内窥镜的弯曲操作装置 100:能够利用减少了部件数量的简单且小型的构造可靠地防止固定用操作部件的不经意的动作。

[0175] [附记]

[0176] 如以上详细叙述的那样,根据本发明的实施方式,能够得到如下所述的结构。即,

[0177] (1) 一种内窥镜的弯曲操作装置,其设置在内窥镜的操作部内,使所述内窥镜的插入部的弯曲部弯曲,其特征在于,该内窥镜的弯曲操作装置具有:

[0178] 转动自如的弯曲操作旋钮,其进行所述弯曲部的弯曲操作;

[0179] 被卡合部,其在所述弯曲操作旋钮的内表面中形成在所述弯曲操作旋钮的转动中心;以及

[0180] 转动轴,其在轴向的端部形成有保持部,并与所述弯曲操作旋钮一起转动自如,该保持部具有与所述被卡合部卡合的卡合部、与所述卡合部连续地折返且与所述被卡合部的外周面抵接的多个折返部,

[0181] 所述多个折返部与所述转动轴平行地折返,从所述转动轴的径向中的多个方向与所述被卡合部的所述外周面抵接。

[0182] (2) 根据附记(1)所述的内窥镜的弯曲操作装置,其特征在于,

[0183] 所述保持部与所述轴向的端部形成为一体。

[0184] (3) 根据附记(1)或(2)所述的内窥镜的弯曲操作装置,其特征在于,

[0185] 所述卡合部以非固定状态与所述被卡合部卡合。

[0186] (4) 根据附记(1)~(3)中的任意一项所述的内窥镜的弯曲操作装置,其特征在于,

[0187] 所述各折返部还具有延伸部位,该延伸部位沿着与所述轴向和所述转动轴的所述径向这 2 个方向正交的方向延伸。

[0188] (5) 根据附记(1)~(4)中的任意一项所述的内窥镜的弯曲操作装置,其特征在于,

[0189] 所述卡合部是从所述轴向的端部起在所述径向上呈放射状延伸的至少 3 条以上的臂部,

[0190] 在所述被卡合部中形成有供所述臂部嵌入的缝。

[0191] (6) 根据附记(1)~(3)中的任意一项所述的内窥镜的弯曲操作装置,其特征在于,

[0192] 在所述被卡合部上形成有突起部,所述卡合部是供所述突起部卡合的形成在所述轴向的端部的孔部。

[0193] (7) 根据附记(6)所述的内窥镜的弯曲操作装置,其特征在于,

[0194] 所述各折返部以具有弹性力的方式与所述突起部的外周面抵接。

[0195] (8) 根据附记(1)~(7)中的任意一项所述的内窥镜的弯曲操作装置,其特征在于,

[0196] 所述折返部的所述轴向的端部和与该端部对置的所述弯曲操作旋钮内的部件之间的间隔比所述折返部的所述轴向的长度短。

[0197] 但是,近年来,在医疗领域和工业用领域中广泛利用内窥镜。在医疗领域中使用的内窥镜通过将细长的插入部插入到作为被检体的体腔内,能够观察体腔内的脏器,并且根据需要,使用插入到内窥镜所具有的处置器械的贯穿插入通道内的处置器械进行各种处置。

[0198] 并且,在工业用领域中使用的内窥镜通过将内窥镜的细长的插入部插入喷气式发动机内或工场的配管等被检体内,能够进行被检体内的被检部位的损伤和腐蚀等的观察或各种处置等检查。

[0199] 这里,公知有在内窥镜的插入部中设有向多个方向弯曲自如的弯曲部的结构。弯曲部提高插入部在管路内的屈曲部的行进性,而且,在插入部中改变观察光学系统的观察方向,该观察光学系统设置在位于比弯曲部靠插入方向的前端侧的位置的前端部中。

[0200] 通常,内窥镜的插入部中设置的弯曲部构成为,通过沿着插入部的插入方向连结多个弯曲块,例如在上下左右4个方向上弯曲自如。

[0201] 并且,通过设于操作部中的弯曲操作装置对前端固定在弯曲块中的位于插入方向的最前端侧的弯曲块上的贯穿插入到插入部内的4条线中的任意一方进行牵引操作,由此,弯曲部在上下左右中的任意一个方向上弯曲自如。

[0202] 具体而言,弯曲部具有如下结构:通过对设于操作部中的上下弯曲用的弯曲操作旋钮进行转动操作,经由上下用的转动轴使设于操作部中的上下弯曲用的链轮转动,卷绕在该链轮上的上下弯曲用链条的上侧链条部位和下侧链条部位中的任意一方被牵引,由此,上下任意一条线被牵引,向上方向或下方向中的任意一个方向弯曲。

[0203] 并且,弯曲部具有如下结构:通过对设于操作部中的左右弯曲用的弯曲操作旋钮进行转动操作,经由左右用的转动轴使设于操作部中的左右弯曲用的链轮转动,卷绕在该链轮上的左右弯曲用链条的左侧链条部位和右侧链条部位中的任意一方被牵引,由此,左右任意一条线被牵引,向左方向或右方向中的任意一个方向弯曲。

[0204] 这里,上下用的转动轴为了将上下弯曲用的弯曲操作旋钮的转动传递到上下弯曲用的链轮,需要将轴向的一端固定在上下弯曲用的弯曲操作旋钮上,将另一端固定在上下弯曲用的链轮上。

[0205] 同样,左右用的转动轴为了将左右弯曲用的弯曲操作旋钮的转动传递到左右弯曲用的链轮,需要将轴向的一端固定在左右弯曲用的弯曲操作旋钮上,将另一端固定在左右弯曲用的链轮上。

[0206] 并且,通常,关于各转动轴的各一端向各弯曲操作旋钮的固定,一般采用使用粘接剂或螺钉等进行的方法,这种固定构造例如在日本特开昭60-45377号公报中被公开。

[0207] 但是,如日本特开昭60-45377号公报所公开的固定构造那样,在转动轴的固定使用螺钉的情况下,由于具有通过螺钉将各转动轴的一端固定在与转动轴不同的其他部件上并通过粘接剂或螺钉等将该其他部件固定在各弯曲操作旋钮上的构造,所以,在各转动轴的固定中必须额外使用其他部件,因此,存在各弯曲操作旋钮大型化的问题。

[0208] 并且,在转动轴的固定使用粘接剂或螺钉的情况下,由于固定作业花费时间,所以,存在作业成本增大的问题。

[0209] 由此,考虑如下结构:不使用粘接剂或螺钉,通过使各转动轴的一端与各弯曲操作旋钮嵌合,即,在非固定状态下,将各弯曲操作旋钮的转动传递到各转动轴。

[0210] 但是,在该结构中,除了存在各弯曲操作旋钮相对于各转动轴的一端的嵌合晃动增大、即各弯曲操作旋钮相对于各转动轴的一端倾斜组装的问题以外,还存在如下问题:在使弯曲操作旋钮与转动轴一起作为单元使用的情况下,由于转动轴从弯曲操作旋钮脱落,所以很难处理。

[0211] 本附记是鉴于上述问题点而完成的,其目的在于,提供如下的内窥镜的弯曲操作装置:结构简单,组装性优良,并且能够实现弯曲操作旋钮的小型化,进而,能够不晃动地将转动轴组装在弯曲操作旋钮上。

[0212] 并且,如以上详细叙述的那样,根据本发明的实施方式,能够得到如下所述的结构。即,

[0213] (9) 一种内窥镜的弯曲操作装置,其特征在于,具有:

[0214] 转动轴;

[0215] 弯曲操作旋钮,其与所述转动轴一起转动自如,用于进行内窥镜的弯曲部的弯曲操作;

[0216] 固定轴,其在所述转动轴的轴向上与所述转动轴同轴设置,相对于所述转动轴不转动;

[0217] 两张可动盘,其固定在所述固定轴的径向的外周,在所述轴向上,在分开第 1 间隔的第 1 位置和分开比所述第 1 间隔短的第 2 间隔的第 2 位置之间移动自如;

[0218] 孔,其形成在所述各可动盘上,供所述固定轴嵌入,平面观察的形状为多边形;

[0219] 固定盘,其在所述轴向上与两张所述可动盘同轴设置,并且与所述弯曲操作旋钮的内周面抵接,所述固定盘通过在所述第 2 位置被两张所述可动盘夹持,对所述弯曲操作旋钮的转动施加摩擦力;以及

[0220] 定位弹簧,其沿着所述轴向嵌入一个所述可动盘的所述孔和另一个所述可动盘的所述孔与所述固定轴的外周之间,

[0221] 所述定位弹簧具有:沿着所述轴向的轴部件,其进行另一个所述可动盘相对于一个所述可动盘在所述转动轴的转动方向的对位;以及在所述径向上弹性变形自如的爪部,其从该轴部件的外周面起在一个所述可动盘与另一个所述可动盘之间向径向外侧突出,所述爪部通过弹性力使所述各可动盘从所述第 2 位置分开到所述第 1 位置。

[0222] (10) 根据附记(9)所述的内窥镜的弯曲操作装置,其特征在于,

[0223] 在所述可动盘向所述第 2 位置移动时,所述爪部通过一个所述可动盘的移动而被推入所述径向内侧,位于所述一个可动盘的所述孔内。

[0224] 但是,近年来,在医疗领域和工业用领域中广泛利用内窥镜。在医疗领域中使用的内窥镜通过将细长的插入部插入到作为被检体的体腔内,能够观察体腔内的脏器,并且根据需要,使用插入到内窥镜所具有的处置器械的贯穿插入通道内的处置器械进行各种处置。

[0225] 并且,在工业用领域中使用的内窥镜通过将内窥镜的细长的插入部插入喷气式发动机内或工场的配管等被检体内,能够进行被检体内的被检部位的损伤和腐蚀等的观察或各种处置等检查。

[0226] 这里,公知有在内窥镜的插入部中设有向多个方向弯曲自如的弯曲部的结构。弯曲部提高插入部在管路内的屈曲部的行进性,而且,在插入部中改变观察光学系统的观察方向,该观察光学系统设置在位于比弯曲部靠插入方向的前端侧的位置的前端部中。

[0227] 通常,内窥镜的插入部中设置的弯曲部构成为,通过沿着插入部的插入方向连结多个弯曲块,例如在上下左右 4 个方向上弯曲自如。

[0228] 并且,通过设于操作部中的弯曲操作装置对前端固定在弯曲块中的位于插入方向的最前端侧的弯曲块上的贯穿插入到插入部内的 4 条线中的任意一方进行牵引操作,由此,弯曲部在上下左右中的任意一个方向上弯曲自如。

[0229] 具体而言,弯曲部具有如下结构:通过对设于操作部中的上下弯曲用的弯曲操作旋钮进行转动操作,设于操作部中的上下弯曲用的链轮转动,卷绕在该链轮上的上下弯曲用链条的上侧链条部位和下侧链条部位中的任意一方被牵引,由此,上下任意一条线被牵引,向上方向或下方向中的任意一个方向弯曲。

[0230] 并且,弯曲部具有如下结构:通过对设于操作部中的左右弯曲用的弯曲操作旋钮进行转动操作,设于操作部中的左右弯曲用的链轮转动,卷绕在该链轮上的左右弯曲用链条的左侧链条部位和右侧链条部位中的任意一方被牵引,由此,左右任意一条线被牵引,向左方向或右方向中的任意一个方向弯曲。

[0231] 并且,还公知有如下结构:在操作部中设有上下固定用锁定杆和左右固定用锁定旋钮,该上下固定用锁定杆对通过上下弯曲用的弯曲操作旋钮的转动操作而向上方向或下方向弯曲的弯曲部的弯曲角度、即上下弯曲用的弯曲操作旋钮的转动位置进行固定,该左右固定用锁定旋钮对通过左右弯曲用的弯曲操作旋钮的转动操作而向左方向或右方向弯曲的弯曲部的弯曲角度、即左右弯曲用的弯曲操作旋钮的转动位置进行固定,例如在日本特开平 10-286220 号公报中被公开。

[0232] 在日本特开平 10-286220 号公报中公开了如下结构:在上下弯曲用的弯曲操作旋钮内的空间中设有与该旋钮的内周面抵接的摩擦部件、以及自由夹持该摩擦部件且固定在上下固定用锁定杆上的可动部件和固定部件。

[0233] 在使用日本特开平 10-286220 号公报所公开的结构来固定上下弯曲用的弯曲操作旋钮的转动位置的情况下,使上下固定用锁定杆向一个方向旋转,使可动部件与该锁定杆一起向一个方向旋转,由此,使用螺钉机构使可动部件相对于固定部件移动,将摩擦部件夹持在固定部件与可动部件之间并使其弹性变形,使摩擦部件以具有摩擦力的方式与上下弯曲用的弯曲操作旋钮的内周面抵接,由此,通过该摩擦力来固定上下弯曲用的弯曲操作旋钮的转动位置。

[0234] 另外,在日本特开平 10-286220 号公报中,固定左右弯曲用的弯曲操作旋钮的转动位置的结构也具有与固定上下弯曲用的弯曲操作旋钮的转动位置的结构相同的结构。

[0235] 但是,在日本特开平 10-286220 号公报所公开的结构中,构成为,通过螺钉机构使可动部件和固定部件夹持摩擦部件从而使其弹性变形,所以,摩擦部件伴随多次弹性变形而容易劣化,其结果,在多次使用后,存在摩擦部件相对于弯曲操作旋钮的内周面的摩擦力低下、即摩擦部件的摩擦力出现偏差的问题。

[0236] 并且,为了使摩擦部件弹性变形,必须利用较大的力使固定部件和可动部件夹持摩擦部件,所以,存在必须利用较大的力使用于使可动部件转动的锁定杆和锁定旋钮转动

的问题。

[0237] 因此,还公知有如下结构:通过不使用螺钉机构而使用凸轮部件等,即使以较小的力使固定用的操作部件转动,也能够利用两张可动盘可靠地夹持以具有摩擦力的方式与弯曲操作旋钮的内周面抵接的固定盘。

[0238] 但是,在使用凸轮部件等利用两张可动盘夹持固定盘的结构中,在不需要使用上下固定用锁定杆和左右固定用锁定旋钮(以下统称为固定用操作部件)进行各弯曲操作旋钮的转动位置的固定的情况下,即使使固定用操作部件向与固定相反的方向旋转,也很难使两张可动盘与固定盘分开,其结果,由于从固定盘对弯曲操作旋钮的内周面施加不必要的摩擦力,所以,存在在各弯曲操作旋钮的转动操作中产生不需要的阻力的问题。

[0239] 进而,在使用凸轮部件等使两张可动盘移动的结构中,还存在如下问题:在组装时,另一个可动盘相对于一个可动盘在弯曲操作旋钮的转动方向的对位很难,具体而言,在使2个可动盘嵌入固定轴中时,各可动盘的嵌入孔相对于固定轴的对位很难。

[0240] 本附记是鉴于上述问题点而完成的,其目的在于,提供如下的内窥镜的弯曲操作装置:能够利用简单的结构使两张可动盘可靠地与固定盘分开,并且,能够容易地进行两张可动盘的对位。

[0241] 本申请以2011年10月28日在日本申请的日本特愿2011-237648号、日本特愿2011-237649号、日本特愿2011-237650号为优先权主张的基础进行申请,上述内容被引用到本申请说明书、权利要求书和附图中。

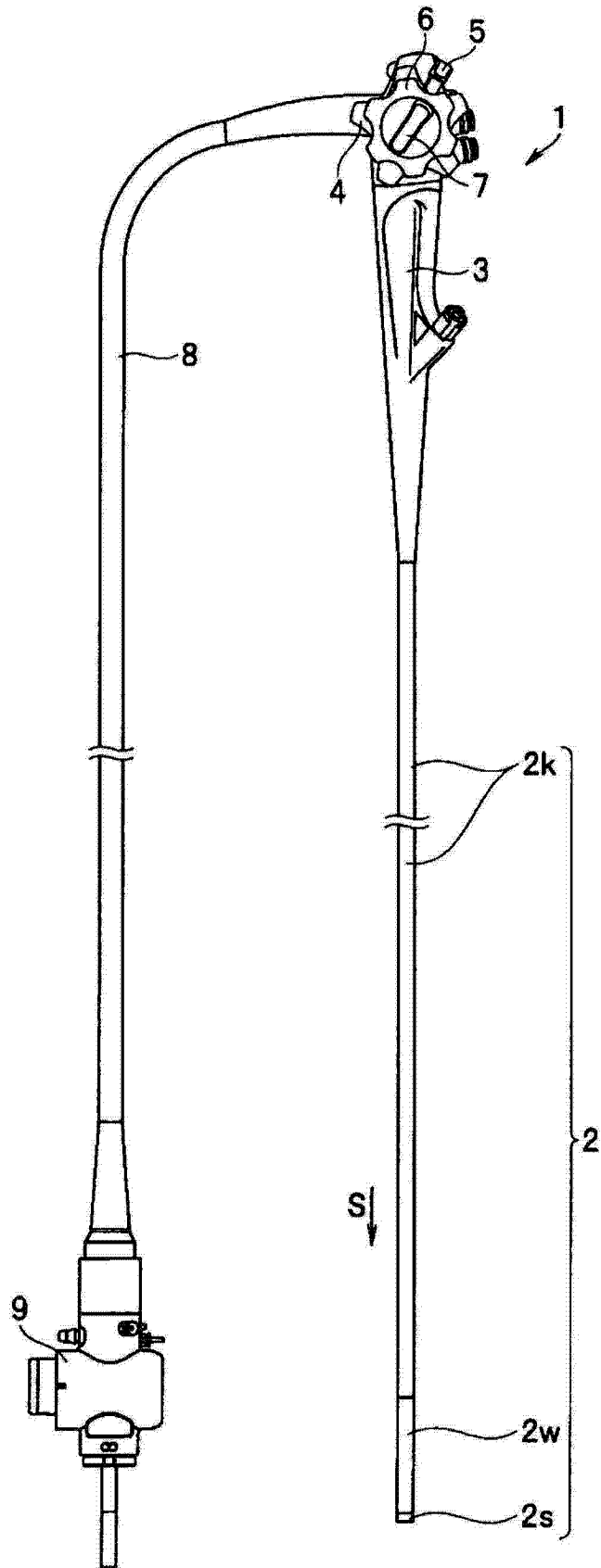


图 1

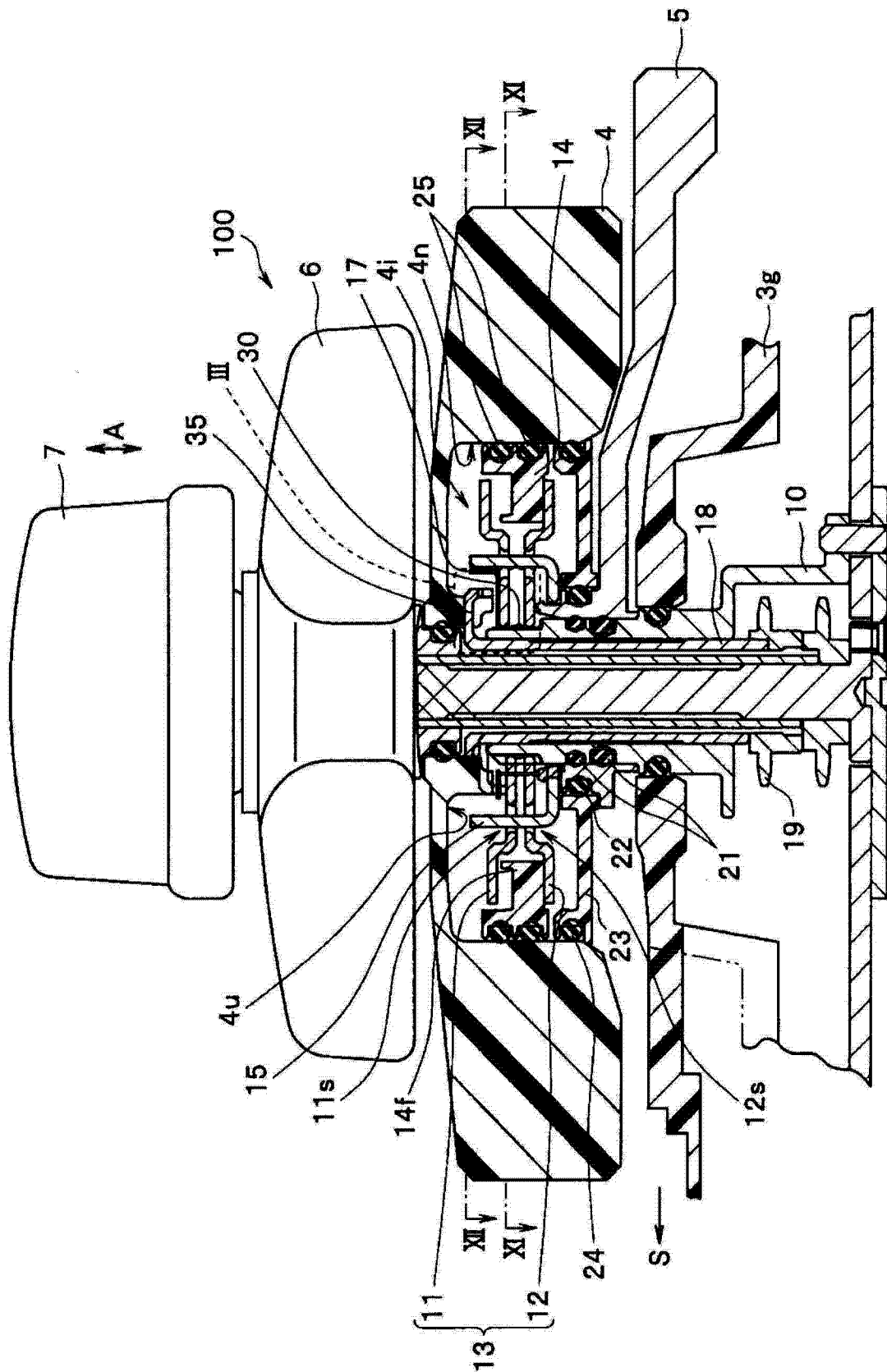


图 2

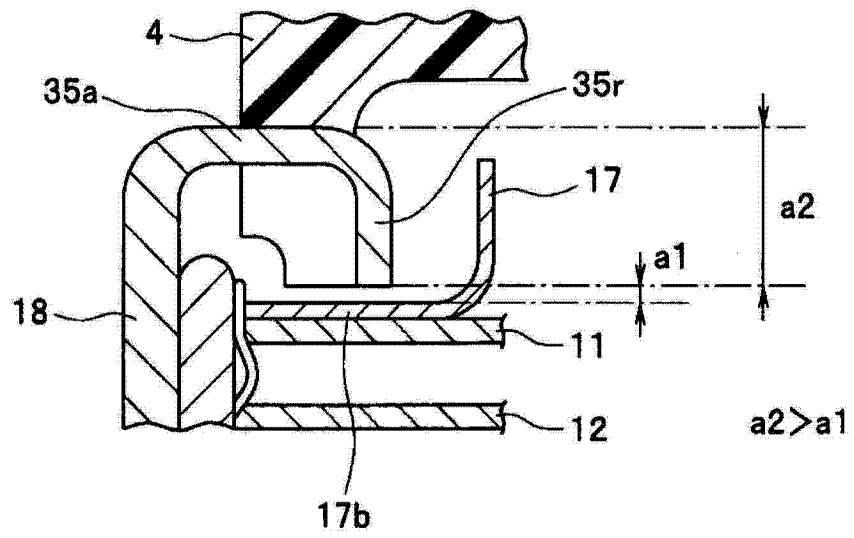


图 3

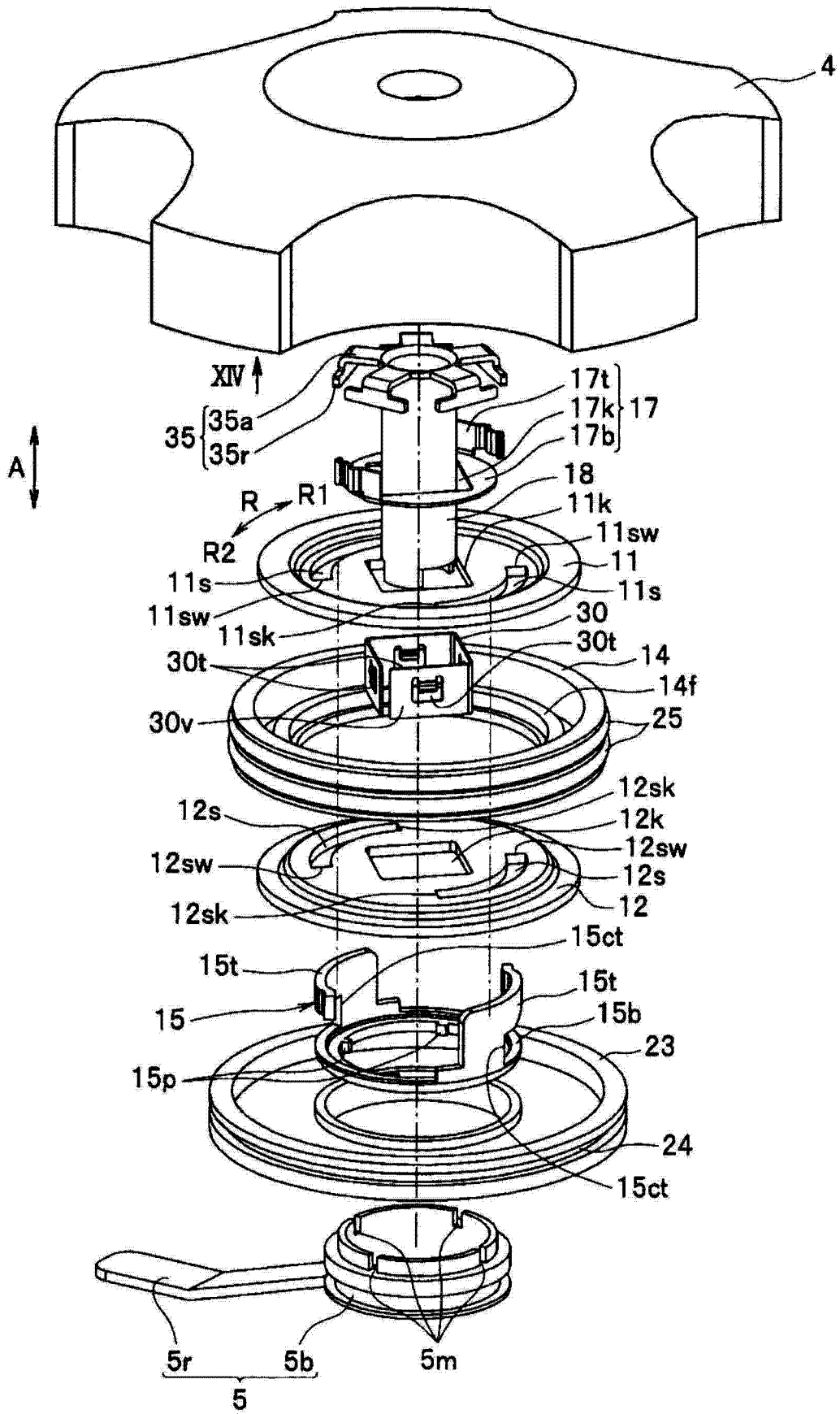


图 4

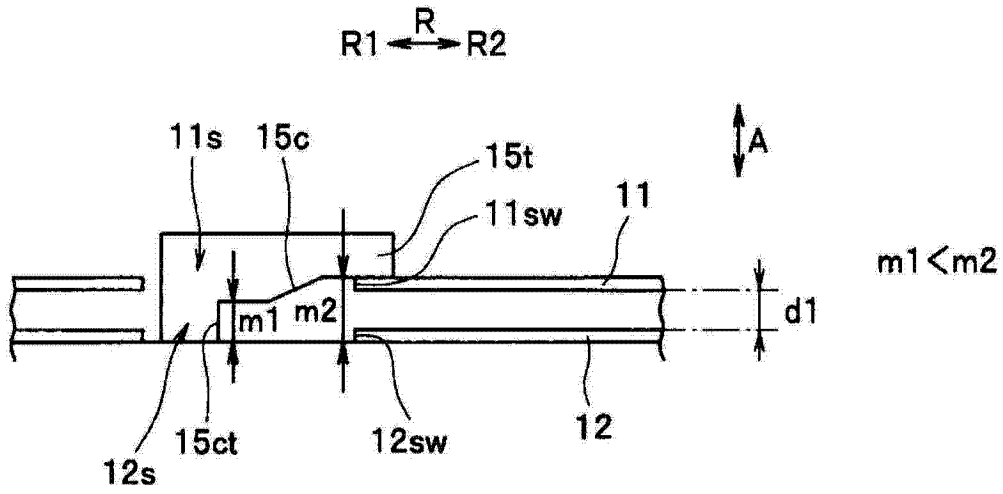


图 5

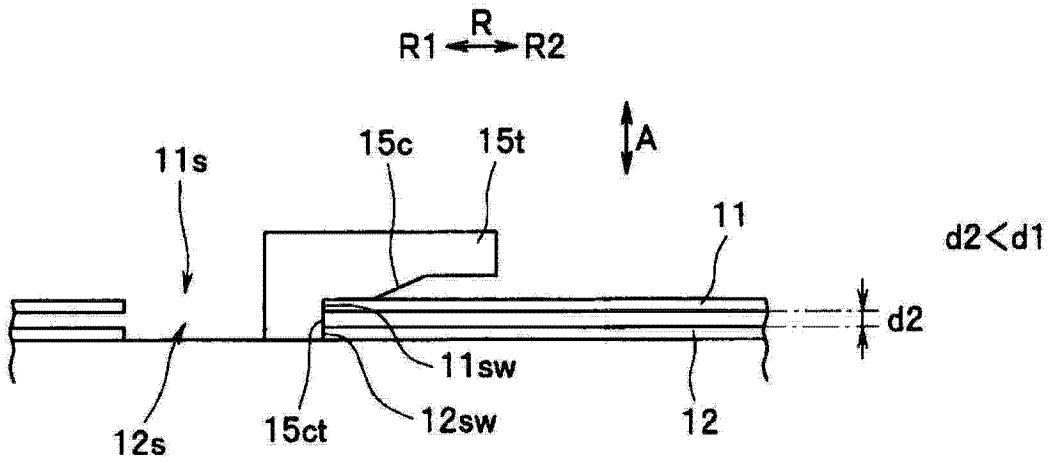


图 6

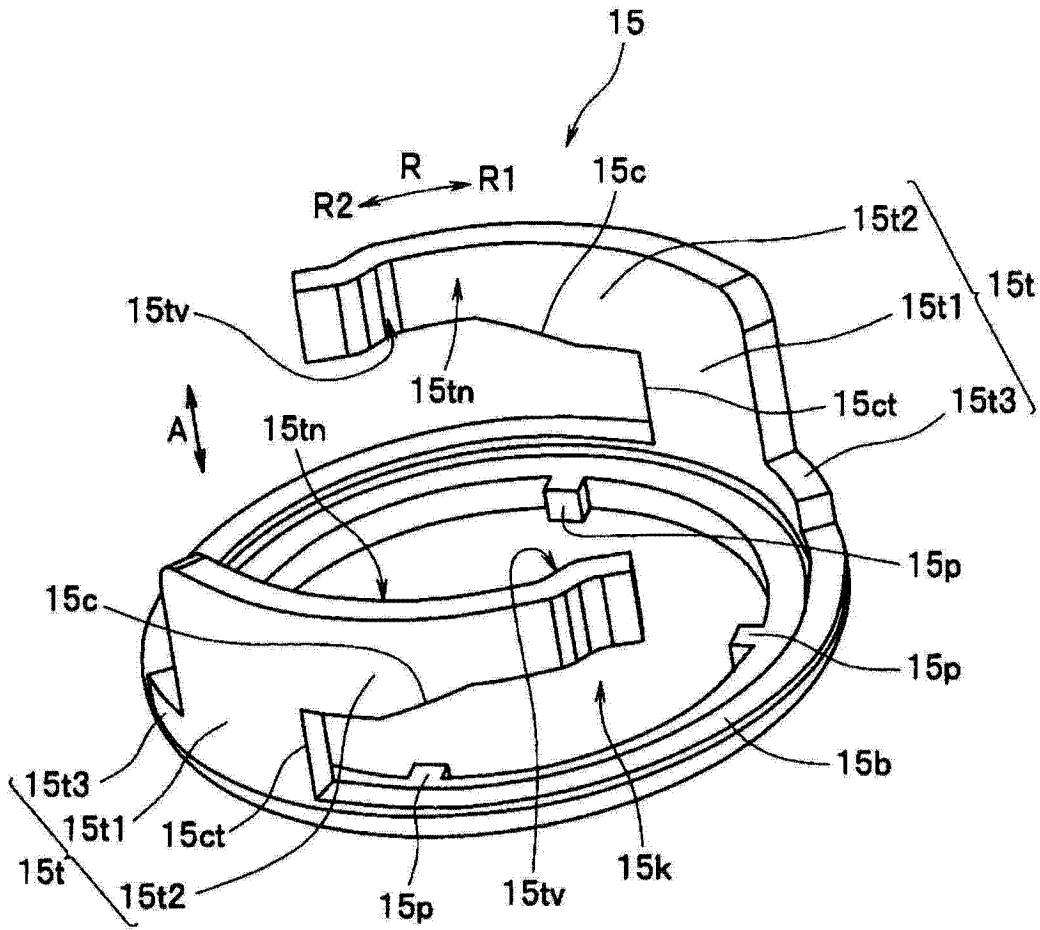


图 7

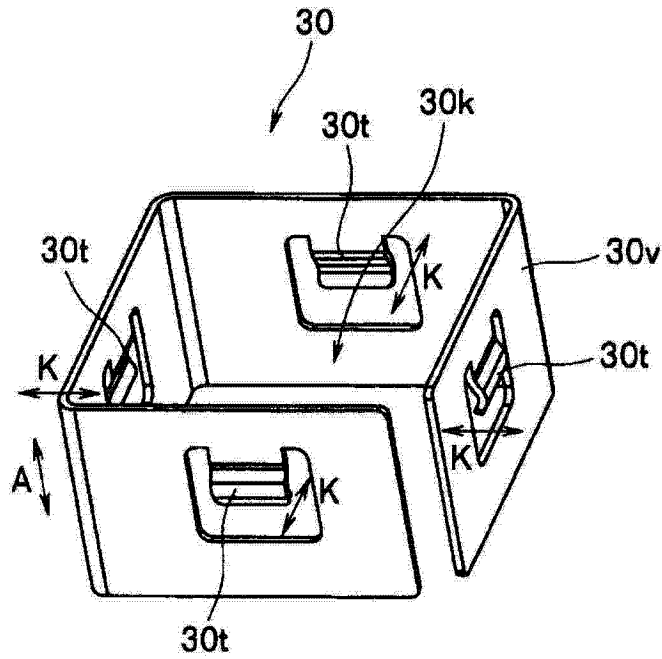


图 8

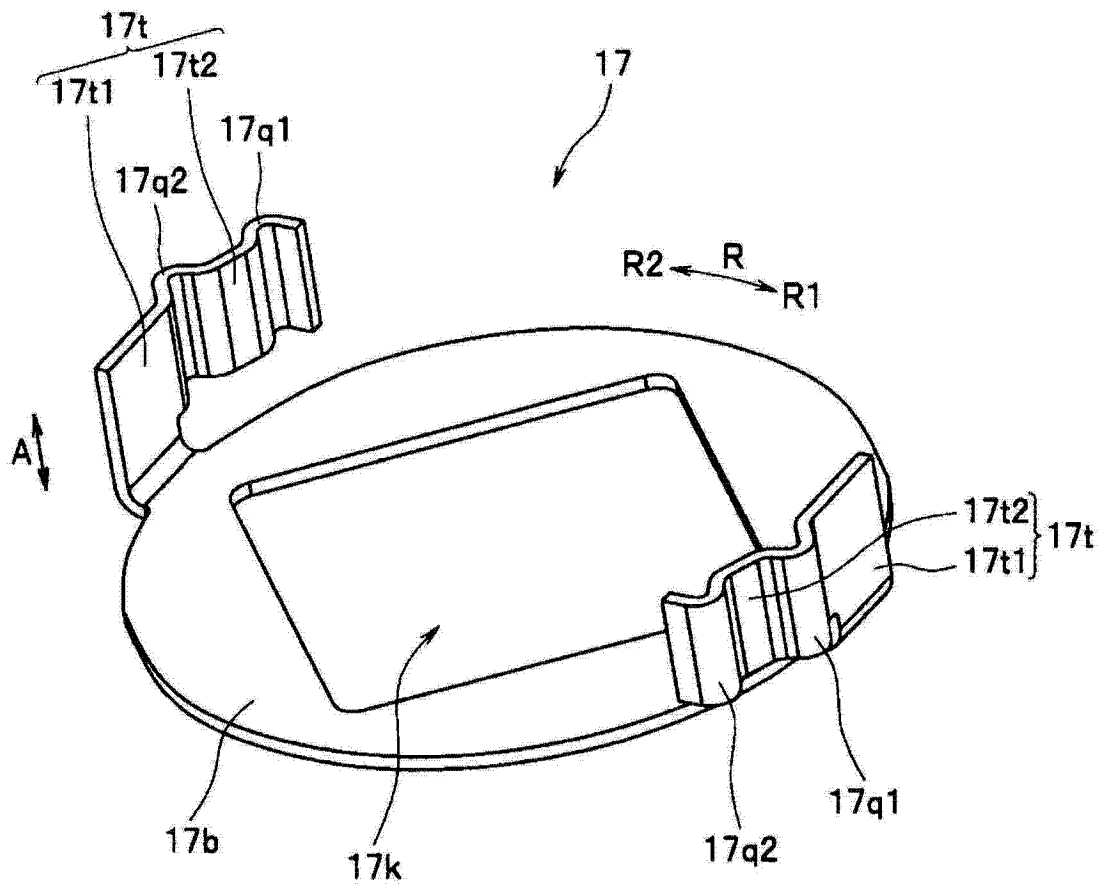


图 9

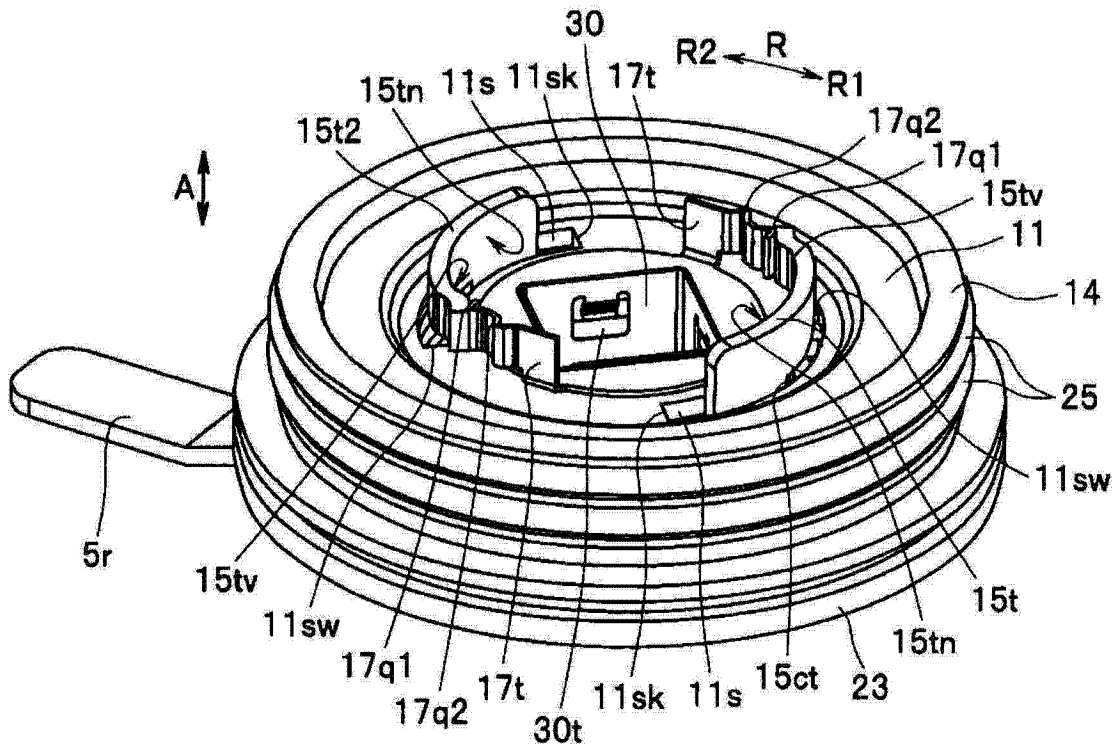


图 10

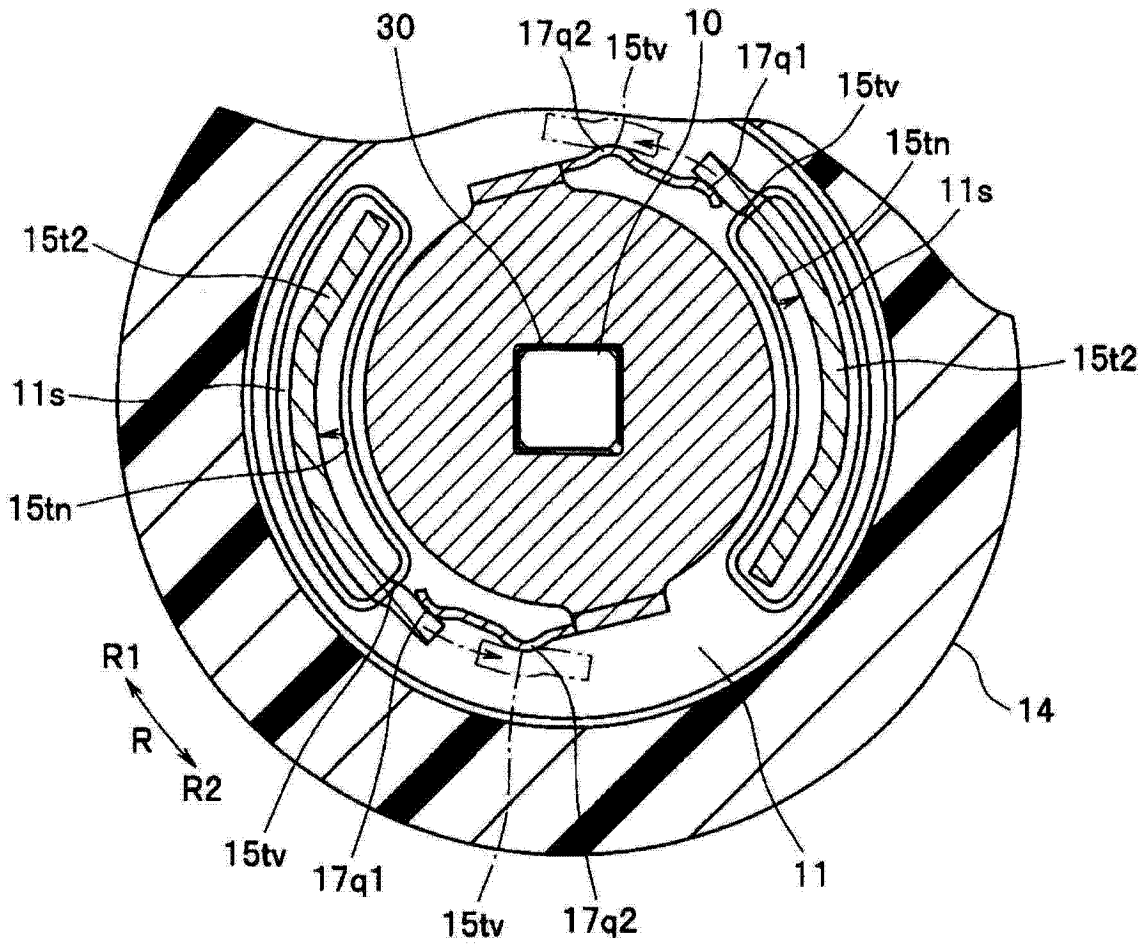


图 11

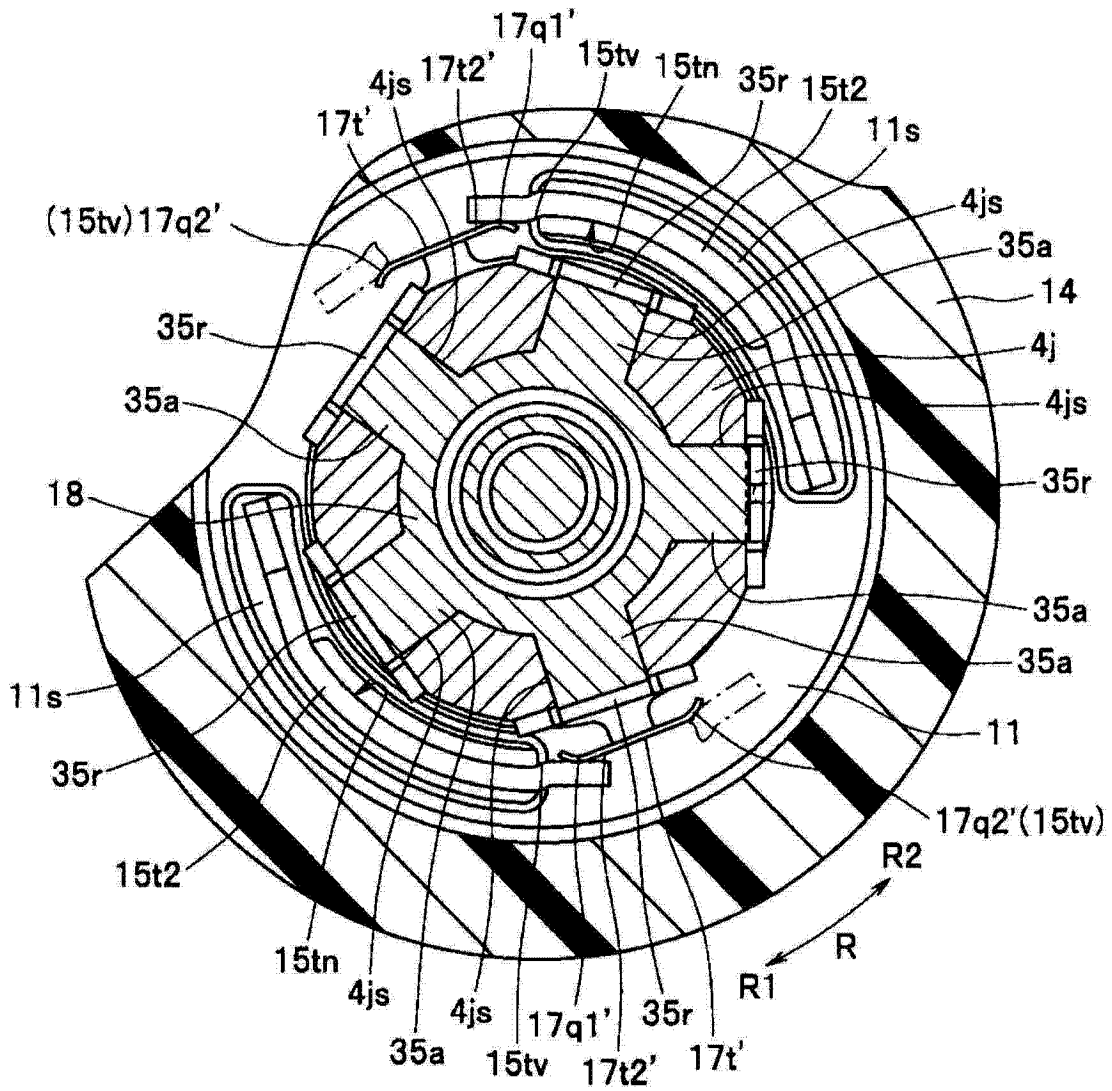


图 12

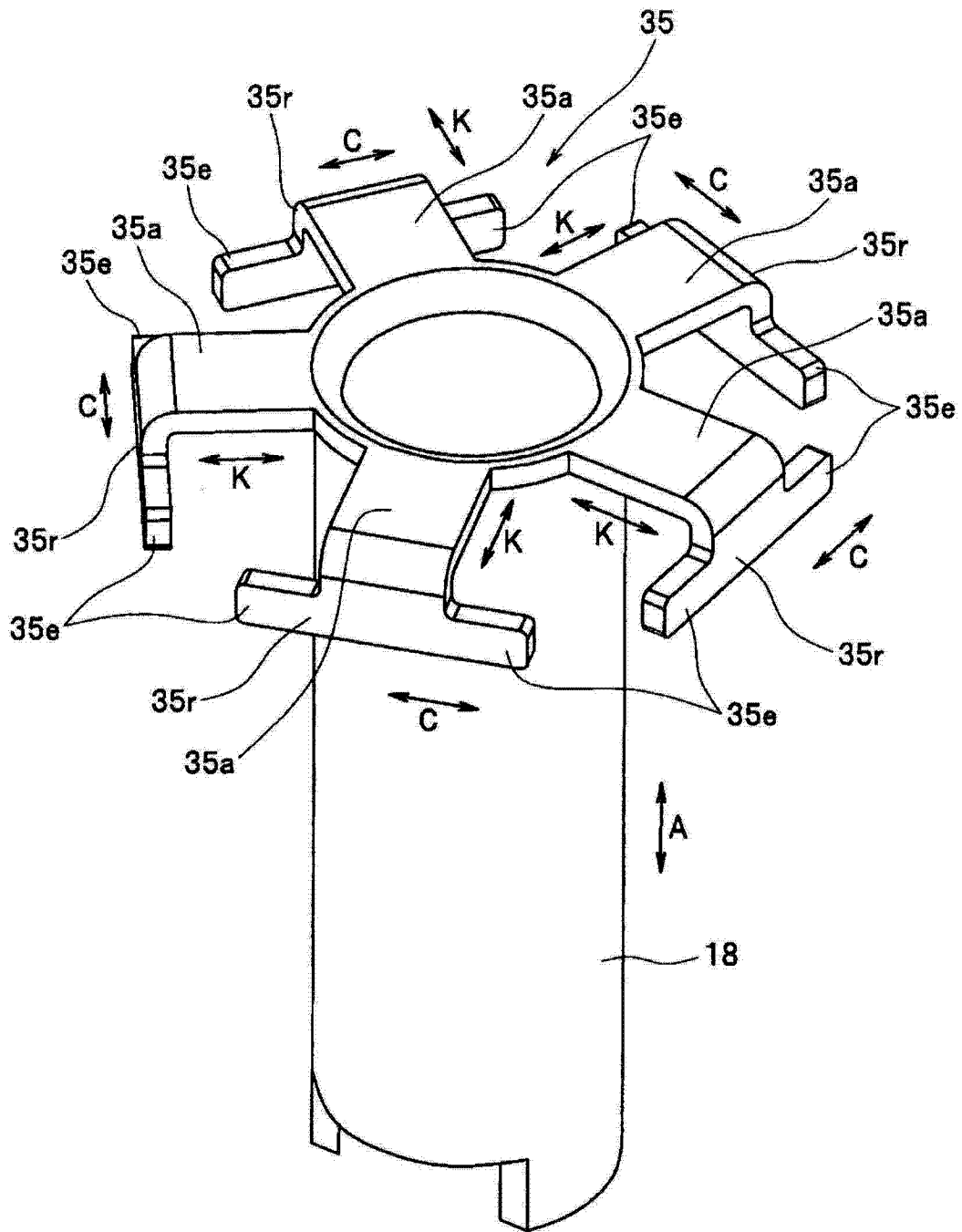


图 13

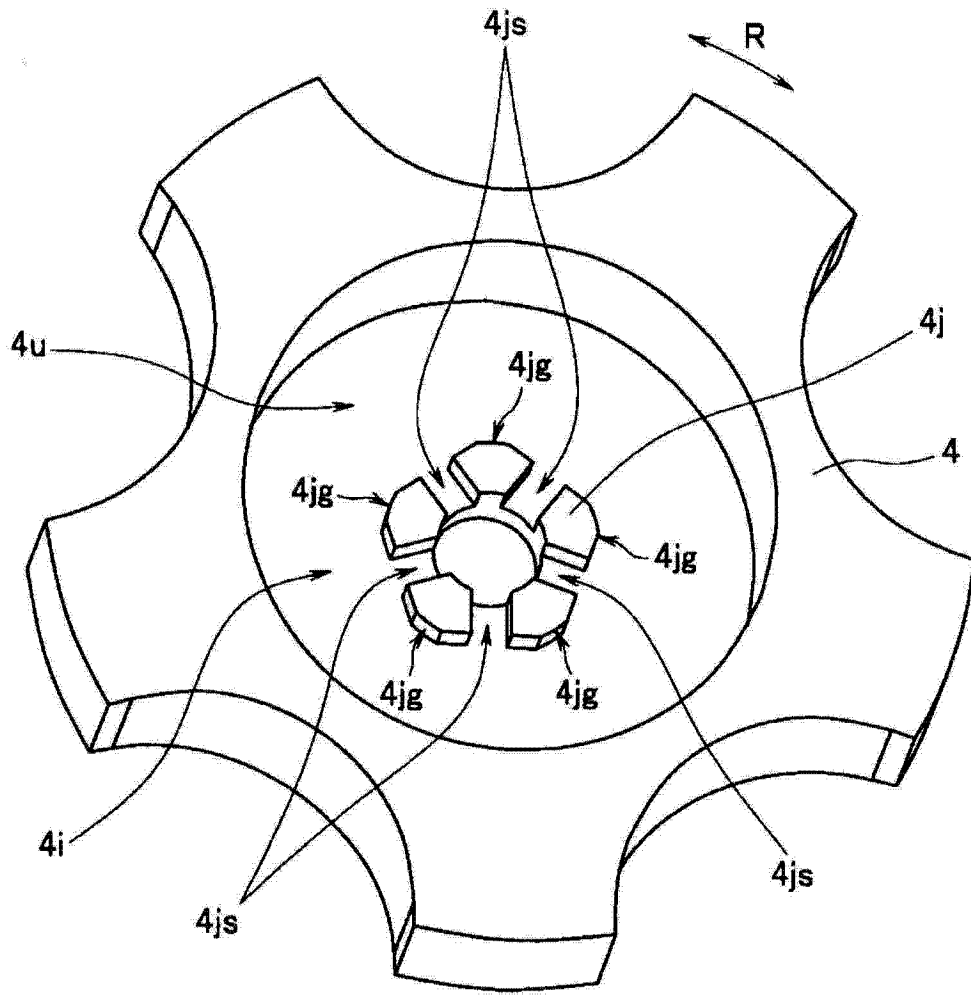


图 14

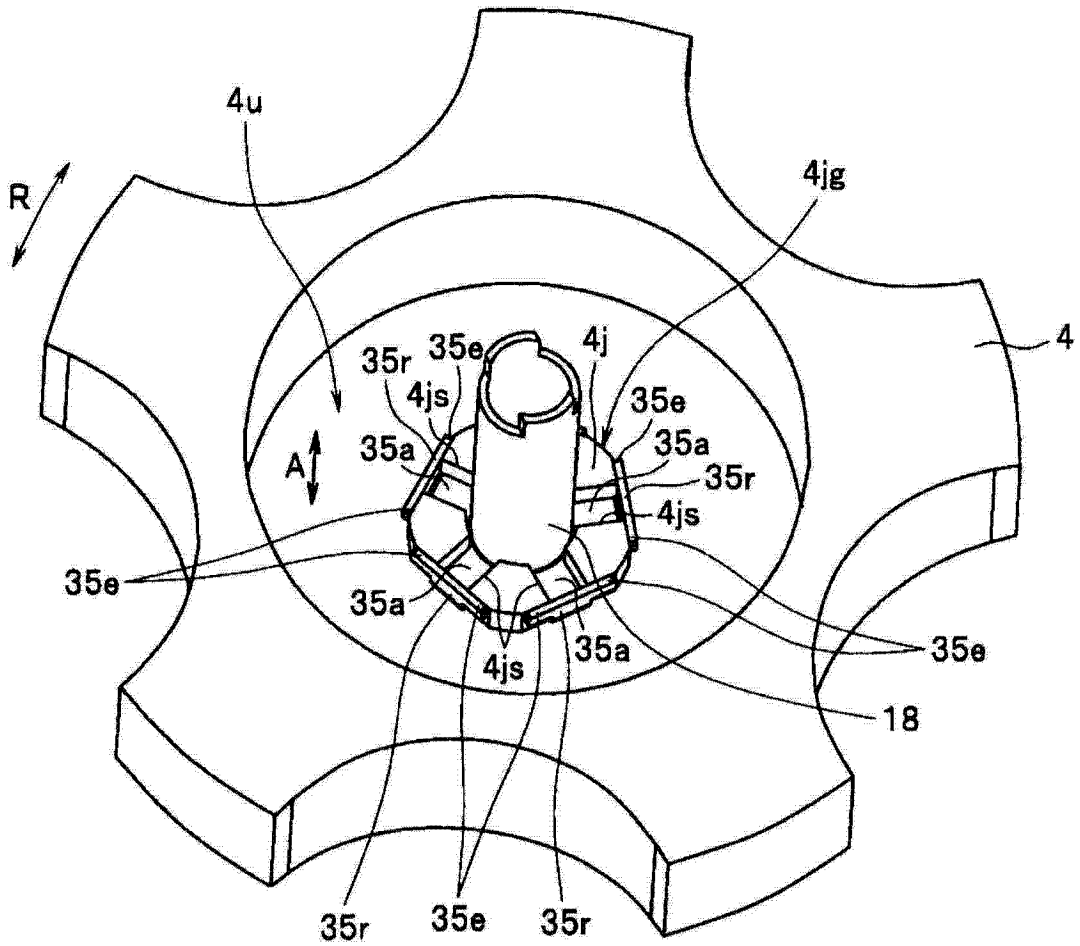


图 15

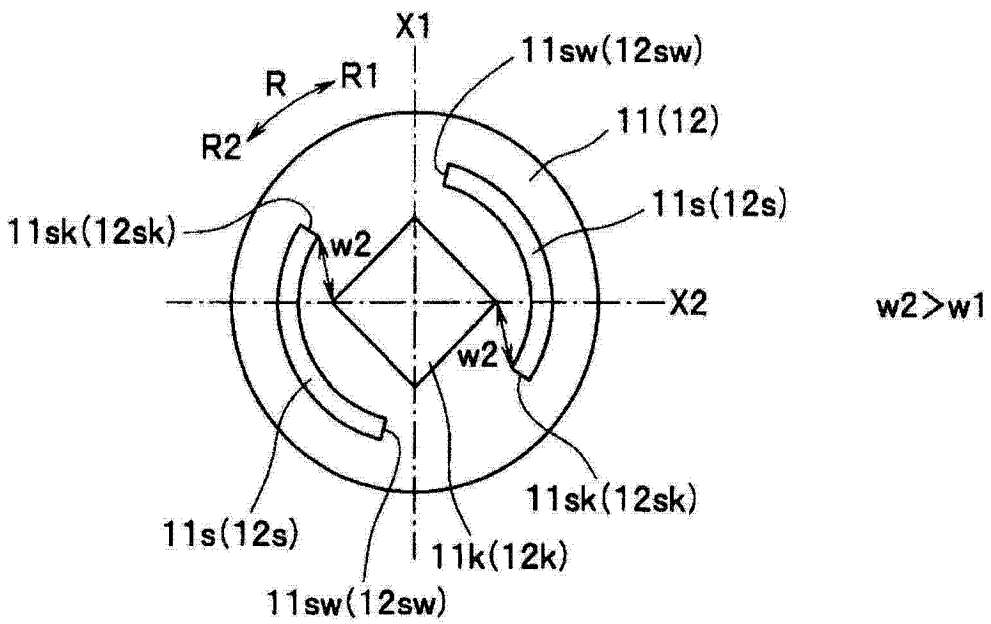


图 16

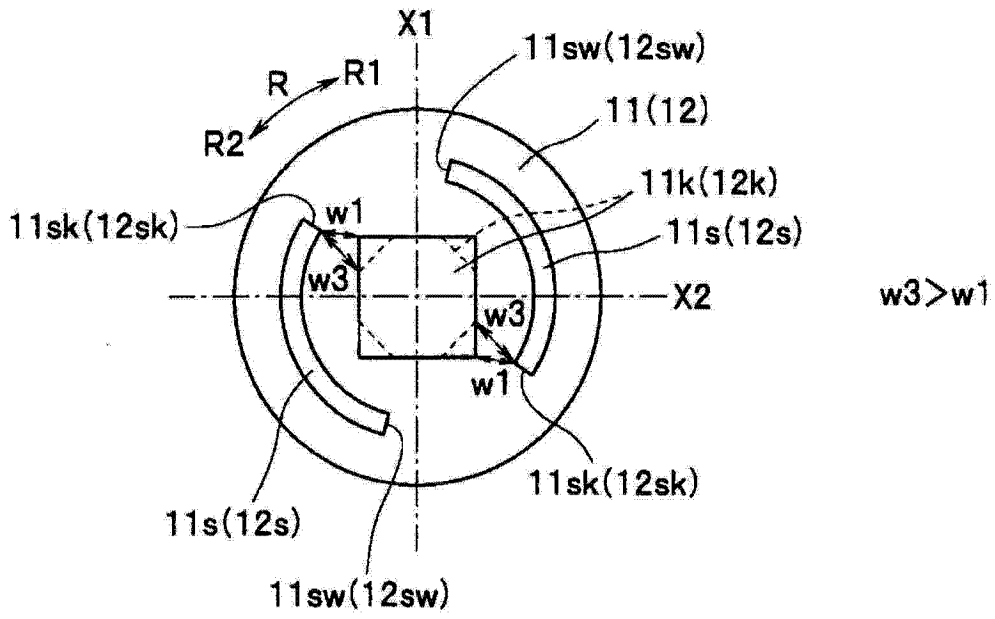


图 17

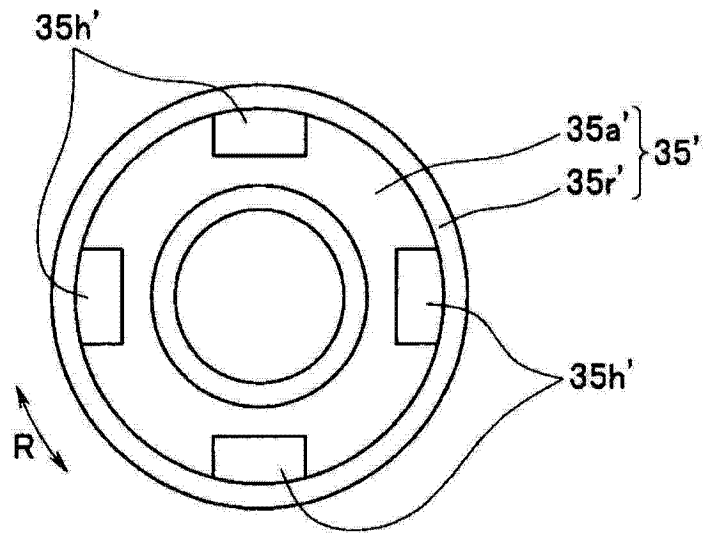


图 18

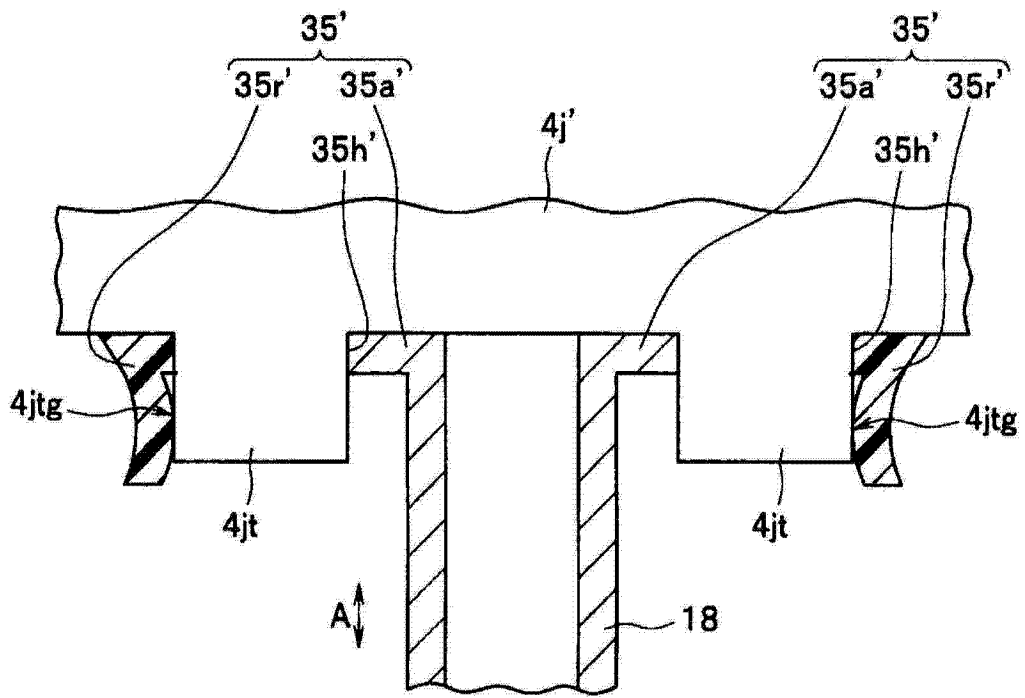


图 19

