



(12) 发明专利

(10) 授权公告号 CN 103200859 B

(45) 授权公告日 2015.07.22

(21) 申请号 201280003563.5

A61B 1/05(2006.01)

(22) 申请日 2012.07.02

G02B 23/24(2006.01)

(30) 优先权数据

H04N 5/225(2006.01)

2011-149463 2011.07.05 JP

H04N 5/335(2011.01)

H04N 5/357(2011.01)

(85) PCT国际申请进入国家阶段日

2013.05.03

(56) 对比文件

CN 101361646 A, 2009.02.11,

CN 1883369 A, 2006.12.27,

US 5896166 A, 1999.04.20,

US 2004/0147281 A1, 2004.07.29,

CN 101981694 A, 2011.02.23,

US 2009/0247824 A1, 2009.10.01,

JP 特开 2001-77955 A, 2001.03.23,

JP 特开 2005-342147 A, 2005.12.15,

(86) PCT国际申请的申请数据

PCT/JP2012/066899 2012.07.02

(87) PCT国际申请的公布数据

W02013/005719 JA 2013.01.10

(73) 专利权人 奥林巴斯医疗株式会社

地址 日本东京都

(72) 发明人 高桥秀次 香川凉平 石关学

桥本秀范

审查员 万语

(74) 专利代理机构 北京三友知识产权代理有限公司 11127

代理人 李辉 于靖帅

(51) Int. Cl.

A61B 1/00(2006.01)

A61B 1/045(2006.01)

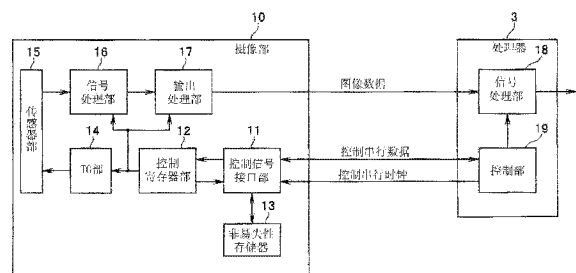
权利要求书1页 说明书7页 附图7页

(54) 发明名称

摄像装置和内窥镜系统

(57) 摘要

摄像部(10)具有:传感器部(15),其对被摄体进行摄像;控制寄存器部(12),其对传感器部(15)进行控制;非易失性存储器(13),其存储向控制寄存器部(12)设定的设定数据;控制信号接口部(11),其向控制寄存器部(12)设定存储在非易失性存储器(13)中的设定数据;以及初始化确认寄存器(24),其检测控制寄存器部(12)的异常。控制信号接口部(11)在由初始化确认寄存器(24)检测到异常时,从非易失性存储器(13)中读出设定数据,进行控制以向控制寄存器部(12)进行重设。



CN 103200859 B

1. 一种内窥镜系统,其具有摄像装置和与所述摄像装置连接的处理器,所述摄像装置具有:

摄像元件,其对被摄体进行摄像;

摄像元件控制部,其对所述摄像元件进行控制;

存储部,其存储向所述摄像元件控制部设定的第 1 摄像元件控制信息;

摄像元件控制信息设定部,其向所述摄像元件控制部设定存储在所述存储部中的所述第 1 摄像元件控制信息;以及

第 1 通信部,其与所述处理器之间收发信息;

所述处理器具有:

第 2 通信部,其与所述摄像装置之间收发信息,

该内窥镜系统的特征在于,

所述摄像装置具有:

异常检测部,其检测所述摄像元件控制部的异常;

摄像元件控制信息重设部,其在由所述异常检测部检测到异常时,从所述存储部中读出所述第 1 摄像元件控制信息,控制所述摄像元件控制信息设定部以向所述摄像元件控制部进行重设;以及

重设发生信息存储部,其在发生了所述摄像元件控制信息重设部的所述重设时,存储重设发生信息;

所述处理器具有:

摄像元件控制信息重发部,其经由所述第 2 通信部和所述第 1 通信部从所述重设发生信息存储部中读出所述重设发生信息,在检测到重设时,经由所述第 2 通信部和所述第 1 通信部向所述摄像装置发送所述处理器具有的第 2 摄像元件控制信息。

2. 根据权利要求 1 所述的内窥镜系统,其特征在于,

所述存储部是非易失性存储器。

3. 根据权利要求 1 所述的内窥镜系统,其特征在于,

所述存储部通过电压高于所述摄像元件控制部的电源来进行动作。

4. 根据权利要求 1 至 3 中的任意一项所述的内窥镜系统,其特征在于,

所述摄像装置和所述处理器经由缆线连接。

## 摄像装置和内窥镜系统

### 技术领域

[0001] 本发明涉及摄像装置和内窥镜系统,特别涉及检测异常并对设定数据进行重设的摄像装置和内窥镜系统。

### 背景技术

[0002] 以往,作为设有 CCD 传感器或 CMOS 传感器等的摄像装置,公知有内窥镜或数字照相机等。例如,作为这种摄像装置,在日本特开 2010-4146 号公报中公开了设有 CMOS 传感器的照相机系统。

[0003] 该照相机系统具有:接口部,其保持来自外部的快门设定数据等;以及像素驱动部,其根据设定数据而生成用于进行像素部的快门动作和读出的驱动脉冲。

[0004] 并且,具有 CMOS 传感器的内窥镜在插入部的前端部配置有 CMOS 传感器。这种内窥镜例如被从与具有数十 cm ~ 数 m 的缆线长度的缆线连接的处理器输入用于生成驱动脉冲的设定数据。该设定数据被保持在能够从外部进行存取的寄存器中,该寄存器设于在插入部的前端部配置的 CMOS 传感器内。

[0005] 但是,内窥镜根据其使用状况,例如,有时接近高输出的电刀等而进行使用。在这种接近高输出的电刀等而使用内窥镜的情况下,驱动 CMOS 传感器的驱动脉冲受到来自电刀的噪声的影响。作为这种噪声的影响,存在从处理器侧传送设定数据时设定数据被改写为非法值、或者由于包含寄存器的摄像部的电源切断而使寄存器中保持的设定数据消失等。

[0006] 特别地,CMOS 传感器使传感器自身产生驱动脉冲(包括周期、快门)等,利用设于传感器内部的能够从外部进行存取的寄存器中保持的设定数据,决定其产生的定时。因此,在该寄存器的值与由处理器设定的期望值产生差异的情况下,产生无法确保正常出画的出画不良。即,在从处理器传送的设定数据、或设于 CMOS 传感器内的寄存器中保持的设定数据受到电刀等的噪声的影响的情况下,具有 CMOS 传感器的内窥镜有时无法确保正常的出画。

[0007] 因此,本发明的目的在于,提供在受到噪声影响的情况下也能够确保正常出画的摄像装置。

### 发明内容

[0008] 用于解决课题的手段

[0009] 本发明的一个方式的摄像装置具有:摄像元件,其对被摄体进行摄像;摄像元件控制部,其对所述摄像元件进行控制;存储部,其存储向所述摄像元件控制部设定的摄像元件控制信息;摄像元件控制信息设定部,其向所述摄像元件控制部设定存储在所述存储部中的所述摄像元件控制信息;异常检测部,其检测所述摄像元件控制部的异常;以及摄像元件控制信息重设部,其在由所述异常检测部检测到异常时,从所述存储部中读出所述摄像元件控制信息,控制所述摄像元件控制信息设定部以向所述摄像元件控制部进行重设。

[0010] 并且,本发明的一个方式的内窥镜系统具有上述摄像装置以及与所述摄像装置连

接的处理器,其中,所述摄像装置还具有:重设发生信息存储部,其在发生了所述摄像元件控制信息重设部的所述重设时,存储重设发生信息;以及第1通信部,其与所述处理器之间收发信息,所述处理器具有:第2通信部,其与所述摄像装置之间收发信息;以及摄像元件控制信息重发部,其经由所述第2通信部和所述第1通信部从所述重设发生信息存储部中读出所述重设发生信息,在检测到重设时,经由所述第2通信部和所述第1通信部向所述摄像装置发送所述摄像元件控制信息。

## 附图说明

- [0011] 图1是示出本发明的第1实施方式的包含摄像装置的内窥镜系统的结构的图。  
[0012] 图2是示出第1实施方式的摄像部的结构的图。  
[0013] 图3是用于说明控制寄存器部的详细结构的图。  
[0014] 图4是用于说明控制寄存器部的其他结构的图。  
[0015] 图5是用于说明控制寄存器的结构的图。  
[0016] 图6是示出第2实施方式的摄像部的结构的图。  
[0017] 图7A是用于说明同时产生TG部14的脉冲和周期计数器41的脉冲的例子图。  
[0018] 图7B是用于说明在周期计数器41的脉冲之后产生TG部14的脉冲的例子图。  
[0019] 图7C是用于说明在周期计数器41的脉冲之前产生TG部14的脉冲的例子图。  
[0020] 图8是示出第3实施方式的摄像部的结构的图。

## 具体实施方式

[0021] 下面,参照附图对本发明的实施方式进行详细说明。

[0022] (第1实施方式)

[0023] 首先,根据图1,对本发明的第1实施方式的包含摄像装置的内窥镜系统的结构进行说明。

[0024] 图1是示出本发明的第1实施方式的包含摄像装置的内窥镜系统的结构的图。

[0025] 如图1所示,内窥镜系统1构成为具有:内窥镜2,其对活体内部的被摄体进行摄像并输出摄像信号;处理器3,其将从内窥镜2输出的摄像信号转换为影像信号并输出;监视器4,其显示与从处理器3输出的影像信号对应的图像;以及缆线5,其连接内窥镜2和处理器3。该缆线5例如具有数十cm~数m的缆线长度。

[0026] 内窥镜2具有能够插入活体内部的细长的具有挠性的插入部6。在插入部6的前端设有前端部7。在该前端部7中设有对被摄体进行摄像的例如由CMOS传感器构成的摄像部10。

[0027] 作为本实施方式的摄像装置的摄像部10进行与驱动脉冲、摄像周期、快门(曝光时间)等设定数据对应的被摄体的摄像以及通过摄像而得到的摄像信号的读出,并经由缆线5而输出到处理器3。这里,使用图2和图3对设于前端部7中的摄像部10的详细结构进行说明。

[0028] 图2是示出第1实施方式的摄像部的结构的图,图3是用于说明控制寄存器部的详细结构的图。

[0029] 摄像部10构成为具有控制信号接口部11、控制寄存器部12、非易失性存储器13、

定时发生器(以下称为 TG)部 14、传感器部 15、信号处理部 16、输出处理部 17。并且,处理器 3 构成为具有信号处理部 18 和控制部 19。

[0030] 在作为存储部的非易失性存储器 13 中存储有在电源接通时设定的驱动脉冲、摄像周期、快门(曝光时间)等设定数据(摄像元件控制信息)。通过使用非易失性存储器,能够降低设定数据消失的可能性。但是,由于半导体加工工序与 TG 部 14 和信号处理部 16 等不同,所以成为双芯片结构等,存在高价、难以小型化等问题。另外,也可以代替非易失性存储器 13 而使用电源电压比控制寄存器部 12 高的易失性存储器等。通过使用这种电源电压较高的易失性存储器,能够提高噪声耐性,由于在噪声 / 电源的振幅比的关系中分母增大,所以,虽然不如非易失性存储器,但是能够减轻噪声的影响。并且,由于易失性存储器能够通过 TG 部 14 和信号处理部 16 等的半导体的加工工序相同的加工工序制作,所以,能够利用单芯片制作,容易实现低价格化和小型化。

[0031] 作为摄像元件控制信息设定部的控制信号接口部 11 在电源接通时读出非易失性存储器 13 中存储的设定数据,将所读出的设定数据输出到控制寄存器部 12。并且,从处理器 3 的控制部 19 向控制信号接口部 11 供给用户设定的期望设定数据作为控制串行数据。控制信号接口部 11 根据控制串行时钟,取入从控制部 19 供给的期望设定数据,输出到控制寄存器部 12。

[0032] 如图 3 所示,作为摄像元件控制部的控制寄存器部 12 具有初始化确认寄存器 24 以及多个(这里为 3 个)控制寄存器 21、22 和 23。另外,控制寄存器部 12 采用具有 3 个控制寄存器 21 ~ 23 的结构,但是不限于 3 个。

[0033] 控制寄存器 21 ~ 23 保持从控制信号接口部 11 输出的设定数据。而且,控制寄存器 21 ~ 23 将所保持的设定数据供给到摄像部 10 的各部、这里为 TG 部 14、信号处理部 16 和输出处理部 17。

[0034] 初始化确认寄存器 24 构成异常检测部,检测控制寄存器 21 ~ 23 中保持的设定数据由于电刀等的噪声而被改写的异常。初始化确认寄存器 24 将表示是否产生了控制寄存器 21 ~ 23 的设定数据被改写的异常的控制寄存器异常检测信号输出到控制信号接口部 11。

[0035] 当从初始化确认寄存器 24 输入表示控制寄存器 21 ~ 23 存在异常的控制寄存器异常检测信号时,作为摄像元件控制信息重设部的控制信号接口部 11 读出非易失性存储器 13 中存储的设定数据,再次输出到控制寄存器部 12,对设定数据进行设定。

[0036] TG 部 14 根据来自控制寄存器部 12 的设定数据,生成对传感器部 15 进行驱动的驱动脉冲,将其输出到传感器部 15。

[0037] 作为摄像元件的传感器部 15 根据来自 TG 部 14 的驱动脉冲,对被摄体的光学像进行光电转换,生成摄像信号。传感器部 15 将所生成的摄像信号输出到信号处理部 16。

[0038] 信号处理部 16 对从传感器部 15 输出的摄像信号实施规定信号处理,将其输出到输出处理部 17。

[0039] 输出处理部 17 进行以规定传送方式将由信号处理部 16 实施了规定信号处理后的摄像信号输出到处理器 3 的信号处理部 18 的处理。

[0040] 处理器 3 的信号处理部 18 进行将来自输出处理部的摄像信号转换为影像信号的信号处理,将其输出到监视器 4。

[0041] 这里,使用图 3 对控制寄存器部 12 的设定数据产生异常时的动作进行说明。

[0042] 初始化确认寄存器 24 在未从控制信号接口部 11 写入设定数据的初始状态下保持 0,当在控制寄存器 21 ~ 23 中保持设定数据时,通过来自控制信号接口部 11 的控制被改写为 1,保持该值。初始化确认寄存器 24 将所保持的值作为控制寄存器异常检测信号而供给到控制信号接口部 11。在初始化确认寄存器 24 中,当由于电刀等的噪声使设定数据产生异常而使值从 1 改写为 0 时,判定为产生异常。另外,初始化确认寄存器 24 保持 1 位数据,但是,也可以保持多位数据。例如,初始化确认寄存器 24 构成为保持 8 位数据,当设定了设定数据时,全部被改写为 1。然后,在初始化确认寄存器 24 的 4 位以上的数据变成 0 的情况下,判定为产生异常。这样,通过使初始化确认寄存器 24 的数据具有冗长性,能够避免由于数据读出时等产生的噪声而导致的误判定。

[0043] 当从初始化确认寄存器 24 供给的控制寄存器异常检测信号从 1 变更为 0 时,控制信号接口部 11 判定为控制寄存器 21 ~ 23 中保持的设定数据产生异常,从非易失性存储器 13 中读出设定数据,输出到控制寄存器部 12。由此,再次在控制寄存器 21 ~ 23 中保持设定数据。其结果,摄像部 10 能够进行与所设定的设定数据对应的摄像。

[0044] 接着,对控制寄存器部 12 的其他结构进行说明。

[0045] 图 4 是用于说明控制寄存器部的其他结构的图。

[0046] 在图 3 的例子中,当通过控制信号接口部 11 设定了设定数据后,在控制信号接口部 11 的控制下,将初始化确认寄存器 24 的值从 0 改写为 1,但是,在图 4 的例子中构成为,当通过控制信号接口部 11 设定了设定数据后,自动地将初始化确认寄存器 24 从 0 改写为 1。

[0047] 控制寄存器部 12 构成为在图 3 的结构中追加 AND 电路 31。从控制寄存器 21 ~ 23 对该 AND 电路 31 输入初始状态信号 A1 ~ A3。控制寄存器 21 ~ 23 分别在未从控制信号接口部 11 写入设定数据的初始状态下,对 AND 电路 31 输出 0 作为初始状态信号 A1 ~ A3,在从控制信号接口部 11 写入设定数据的状态下,对 AND 电路 31 输出 1 作为初始状态信号 A1 ~ A3。

[0048] 在初始状态信号 A1 ~ A3 全部为 1 的情况下,AND 电路 31 对初始化确认寄存器 24 输出 1。由此,当从处理器 3 对控制寄存器 21 ~ 23 写入设定数据后,初始化确认寄存器 24 从初始状态的 0 改写为设定完成的 1。

[0049] 这里,对输出初始状态信号 A1 ~ A3 的控制寄存器 21 ~ 23 的结构进行说明。

[0050] 图 5 是用于说明控制寄存器的结构的图。另外,由于控制寄存器 21 ~ 23 为相同结构,所以,作为代表而对控制寄存器 21 的结构进行说明。

[0051] 控制寄存器 21 构成为具有控制寄存器 32 和 33、反相器电路 34 和 35、比较部 36。

[0052] 控制寄存器 32 和 33 保持 00 作为初始值。控制寄存器 32 的初始值被供给到比较部 36。控制寄存器 33 的初始值通过反相器电路 35 而反转,被供给到比较部 36。即,在未从控制信号接口部 11 写入设定数据的初始状态下,从控制寄存器 32 向比较部 36 输入 00,从反相器电路 35 向比较部 36 输入 11。这样,在初始状态下,从控制寄存器 32 和反相器电路 35 向比较部 36 输入不同的值。

[0053] 另一方面,当从控制信号接口部 11 向控制寄存器 21 供给设定数据时,在控制寄存器 32 中保持该设定数据。控制寄存器 32 中保持的设定数据被供给到摄像部 10 的各部,并

且被供给到比较部 36。例如,在设定数据为 11 的情况下,从控制寄存器 32 向比较部 36 输入 11。

[0054] 并且,来自控制信号接口部 11 的设定数据通过反相器电路 34 而反转,保持在控制寄存器 33 中。控制寄存器 33 中保持的设定数据在反相器电路 35 中进行反转,输出到比较部 36。即,在设定数据为 11 的情况下,在反相器电路 34 中进行反转,在控制寄存器 33 中保持 00 后,在反相器电路 35 中进行反转而向比较部 36 供给 11。这样,当从控制信号接口部 11 写入设定数据时,从控制寄存器 32 和反相器电路 35 向比较部 36 输入相同值。

[0055] 比较部 36 对来自控制寄存器 32 的值和来自反相器电路 35 的值进行比较,在不一致的情况下,输出 0 作为初始状态信号 A1,在一致的情况下,输出 1 作为初始状态信号 A1。即,比较部 36 在初始状态下对 AND 电路 31 输出 0,当写入设定数据时,对 AND 电路 31 输出 1。

[0056] 控制寄存器 22 和 23 也采用相同的结构,分别在初始状态下向 AND 电路 31 输出 0,当写入设定数据时,向 AND 电路 31 输出 1。当在全部控制寄存器 21 ~ 23 中写入设定数据时,初始状态信号 A1 ~ A3 全部为 1,从 AND 电路 31 向初始化确认寄存器 24 输出 1。由此,初始化确认寄存器 24 从初始状态的 0 改写为设定完成的 1。

[0057] 其他动作与图 3 相同。即,当由于电刀等的噪声使设定数据产生异常而使值从 1 改写为 0 时,初始化确认寄存器 24 判定为产生异常。当从初始化确认寄存器 24 供给的控制寄存器异常检测信号从 1 变更为 0 时,控制信号接口部 11 判定为控制寄存器 21 ~ 23 中保持的设定数据产生了异常,从非易失性存储器 13 中读出设定数据,输出到控制寄存器部 12。由此,再次在控制寄存器部 12 的控制寄存器 21 ~ 23 中保持设定数据。其结果,摄像部 10 能够进行与所设定的设定数据对应的摄像。

[0058] 如上所述,作为本实施方式的摄像装置的摄像部 10 在检测到由于噪声等而使控制寄存器部 12 中设定的设定数据产生了异常时,读出非易失性存储器 13 中存储的设定数据,再次在控制寄存器部 12 中进行设定。其结果,摄像部 10 在由于噪声的影响而产生出画不良的情况下,再次在控制寄存器部 12 中设定非易失性存储器 13 中存储的设定数据,能够进行与所设定的设定数据对应的摄像。

[0059] 由此,根据本实施方式的摄像装置,在受到噪声影响的情况下也能够确保正常的出画。

[0060] (第 2 实施方式)

[0061] 接着,对第 2 实施方式进行说明。

[0062] 图 6 是示出第 2 实施方式的摄像部的结构的图。另外,在图 6 中,对与图 2 相同的结构标注相同标号并省略说明。

[0063] 如图 6 所示,摄像部 10a 构成为,除了图 2 的摄像部 10 还具有周期计数器 41 和比较部 42。

[0064] 来自 TG 部 14 的脉冲被供给到周期计数器 41 和比较部 42。并且,存储在非易失性存储器 13 中的脉冲的信息被供给到周期计数器 41。

[0065] 周期计数器 41 利用来自 TG 部 14 的脉冲对与非易失性存储器 13 中存储的脉冲信息对应的脉冲进行复位,以与来自 TG 部 14 的脉冲相同的周期产生脉冲。周期计数器 41 将与 TG 部 14 的脉冲相同的周期产生的脉冲输出到比较部 42。另外,也可以根据多个脉冲

而设置多个周期计数器 41。例如,来自 TG 部 14 的脉冲具有帧周期或水平行周期等,根据它们的脉冲数,设置多个周期计数器 41。

[0066] 比较部 42 对来自 TG 部 14 的脉冲和来自周期计数器 41 的脉冲的周期进行比较,在同时产生了脉冲的情况下,判定为控制寄存器 21 ~ 23 的设定数据没有异常。另一方面,比较部 42 在周期计数器 41 的脉冲之后产生了 TG 部 14 的脉冲(TG 部 14 的周期较长)的情况下、或在周期计数器 41 的脉冲之前产生了 TG 部 14 的脉冲(TG 部 14 的周期较短)的情况下,判定为控制寄存器 21 ~ 23 的设定数据存在异常。比较部 42 在判定为控制寄存器 21 ~ 23 的设定数据存在异常的情况下,对控制信号接口部 11 输出异常判定信号。

[0067] 当从比较部 42 输入异常判定信号时,控制信号接口部 11 读出非易失性存储器 13 中存储的设定数据,再次在控制寄存器部 12 的控制寄存器 21 ~ 23 中进行设定数据的设定,保持摄像部 10a 的动作。

[0068] 接着,对这样构成的摄像部 10a 的动作进行说明。

[0069] 图 7 是用于说明在 TG 部和周期计数器中产生的脉冲的例子图。

[0070] 图 7A 是同时产生 TG 部 14 的脉冲和周期计数器 41 的脉冲的例子,图 7B 是在周期计数器 41 的脉冲之后产生 TG 部 14 的脉冲的例子,图 7C 是在周期计数器 41 的脉冲之前产生 TG 部 14 的脉冲的例子。

[0071] 如图 7A 所示,在同时产生了 TG 部 14 的脉冲和周期计数器 41 的脉冲的情况下,通过比较部 42 判定为控制寄存器 21 ~ 23 的设定数据没有异常。另一方面,如图 7B 所示,在周期计数器 41 的脉冲之后产生了 TG 部 14 的脉冲、即 TG 部 14 的脉冲的周期比周期计数器 41 的脉冲的周期长的情况下,通过比较部 42 判定为控制寄存器 21 ~ 23 的设定数据存在异常。同样,如图 7C 所示,在周期计数器 41 的脉冲之前产生了 TG 部 14 的脉冲、即 TG 部 14 的脉冲的周期比周期计数器 41 的脉冲的周期短的情况下,通过比较部 42 判定为控制寄存器 21 ~ 23 的设定数据存在异常。

[0072] 在通过比较部 42 判定为控制寄存器部 12 的设定数据存在异常的情况下,从比较部 42 向控制信号接口部 11 输出异常判定信号。当从比较部 42 向控制信号接口部 11 输入异常判定信号时,读出非易失性存储器 13 中存储的设定数据,输出到控制寄存器部 12。由此,再次在控制寄存器部 12 中进行设定数据的设定,保持摄像部 10a 的动作。

[0073] 如上所述,根据本实施方式的摄像部 10a,与第 1 实施方式的摄像部 10 同样,在受到噪声影响的情况下也能够确保正常的出画。

[0074] (第 3 实施方式)

[0075] 接着,对第 3 实施方式进行说明。

[0076] 图 8 是示出第 3 实施方式的摄像部的结构的图。另外,在图 8 中,对与图 6 相同的结构标注相同标号并省略说明。

[0077] 如图 8 所示,摄像部 10b 构成为,代替图 6 的控制信号接口部 11 而使用控制信号接口部 11a。

[0078] 控制信号接口部 11a 具有存储器 51。在通过控制信号接口部 11a 而在控制寄存器部 12 中再次进行了设定数据的设定的情况下,在作为重设发生信息存储部的存储器 51 中存储重设发生信息。该重设发生信息经由构成第 1 通信部的控制信号接口部 11a 而读出到处理器 3 的控制部 19。

[0079] 处理器 3 的控制部 19 读出存储器 51 中存储的重设发生信息,在判定为摄像部 10b 产生异常且进行了设定数据的重设的情况下,将异常产生之前从处理器 3 传送的设定数据、这里为用户使用处理器 3 任意设定的设定数据发送到摄像部 10b 的控制信号接口部 11a。这样,控制部 19 构成第 2 通信部和摄像元件控制信息重发部,在进行了重设的情况下,将用户任意设定的设定数据发送到摄像部 10b 的控制信号接口部 11a。

[0080] 这样,摄像部 10b 在控制寄存器部 12 产生了异常的情况下,从非易失性存储器 13 中读出电源接通时设定的设定数据,在控制寄存器部 12 中再次进行设定。由此,摄像部 10b 能够尽快从出画不良的状态恢复为正常摄像状态。然后,摄像部 10b 将表示再次设定了设定数据的重设发生信息存储在存储器 51 中。处理器 3 的控制部 19 读出该重设发生信息,当检测到在摄像部 10b 中进行了重设时,从处理器 3 向控制信号接口部 11a 输出用户设定的任意的设定数据,在控制寄存器部 12 中进行设定。

[0081] 如上所述,根据本实施方式的摄像部 10b,在受到噪声影响的情况下也能够确保正常的出画,并且,能够进行与受到噪声影响之前的用户任意设定的设定数据对应的摄像。

[0082] 另外,上述各实施方式中说明的摄像部采用设置在插入部 6 的前端部 7 中的结构,但是,例如也可以设置在硬性镜等的照相机头中。

[0083] 本发明不限于上述实施方式,能够在不改变本发明主旨的范围内进行各种变更、改变等。

[0084] 本申请以 2011 年 7 月 5 日在日本申请的日本特愿 2011-149463 号为优先权主张的基础进行申请,上述公开内容被引用到本申请说明书、权利要求书和附图中。

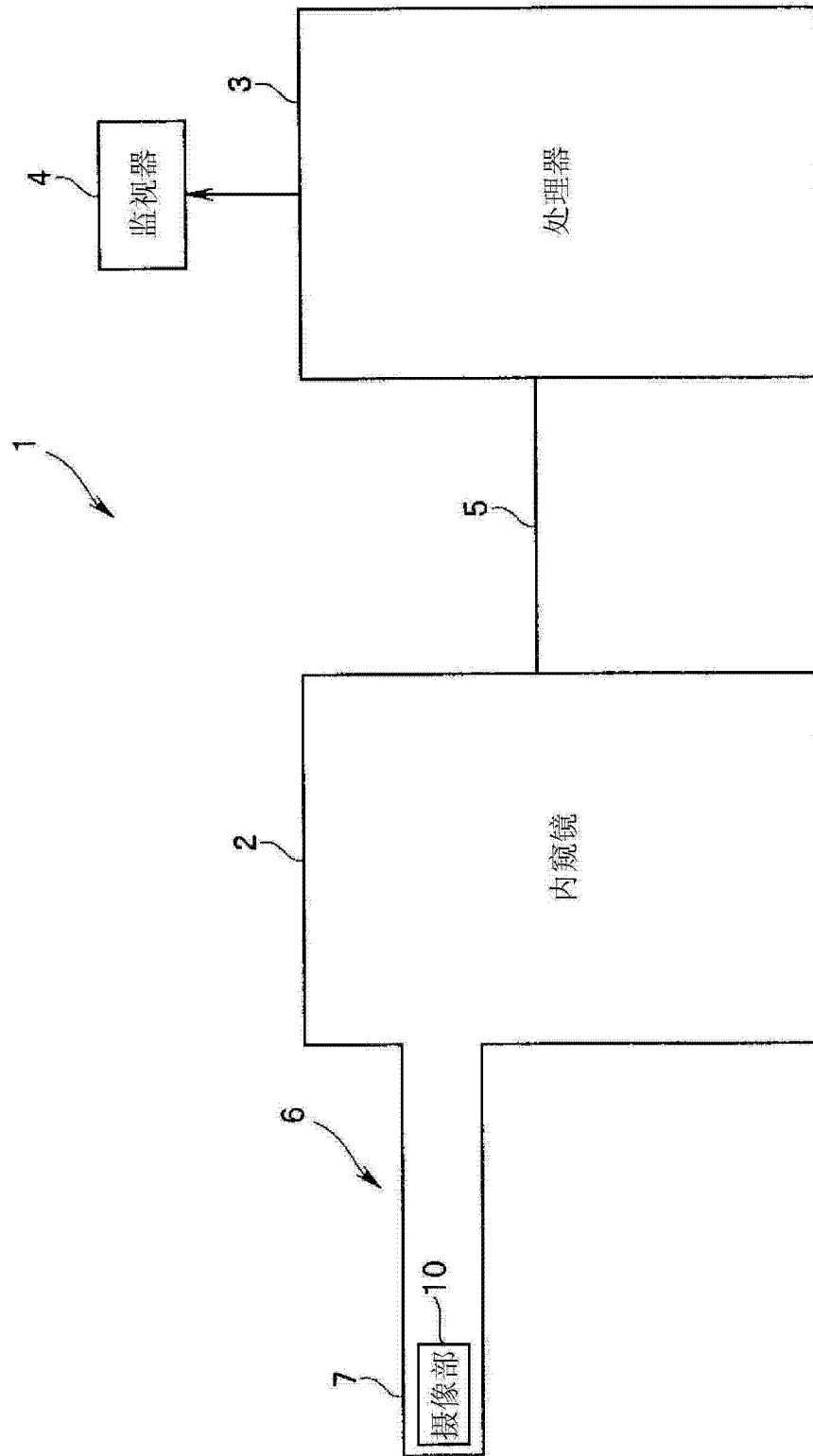


图 1

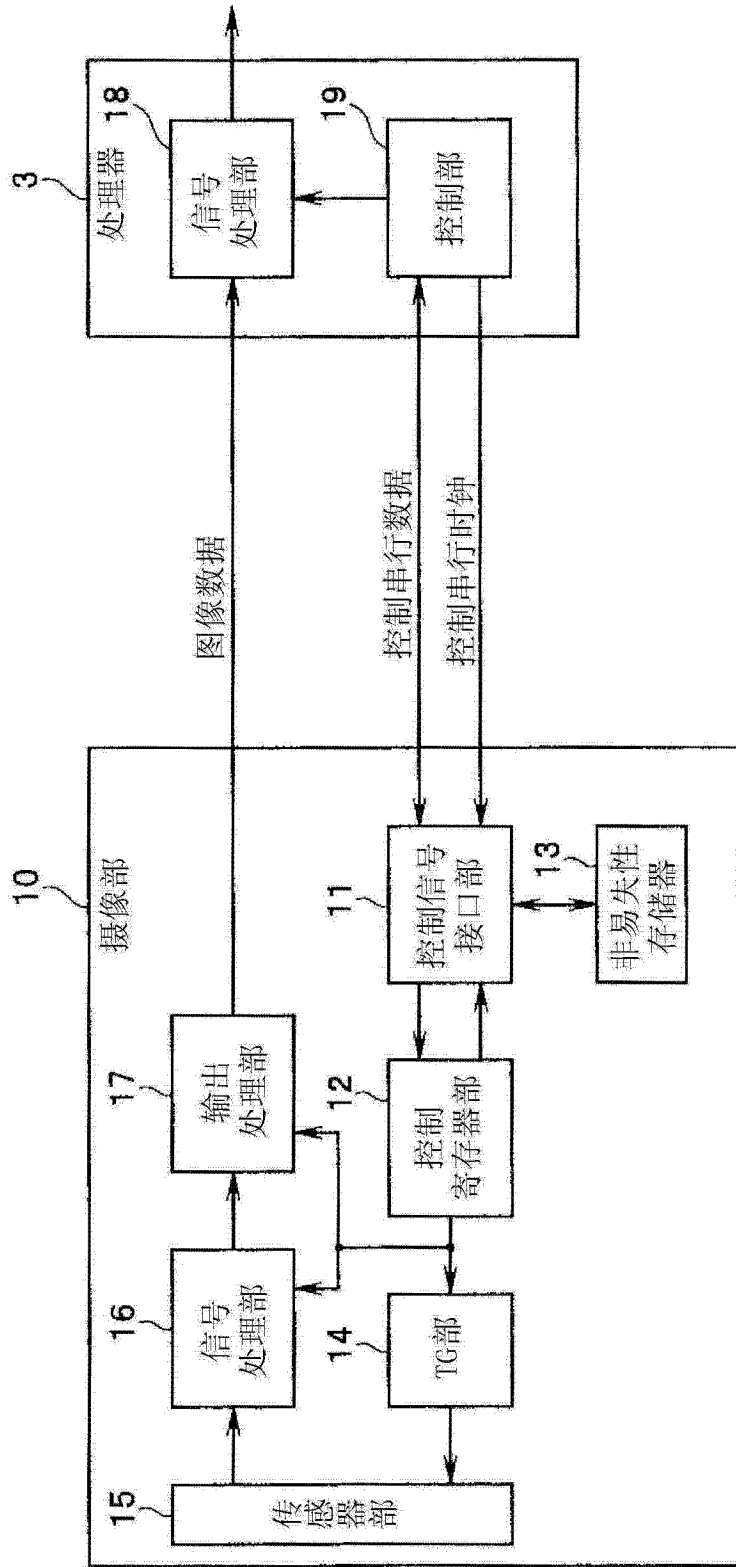


图 2

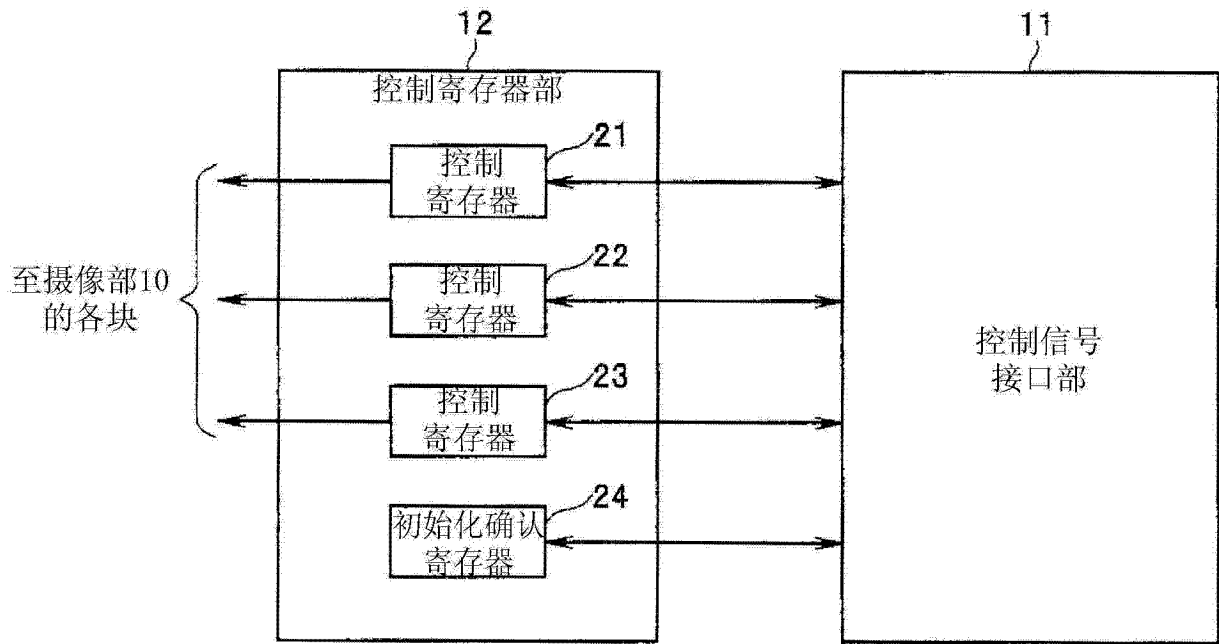


图3

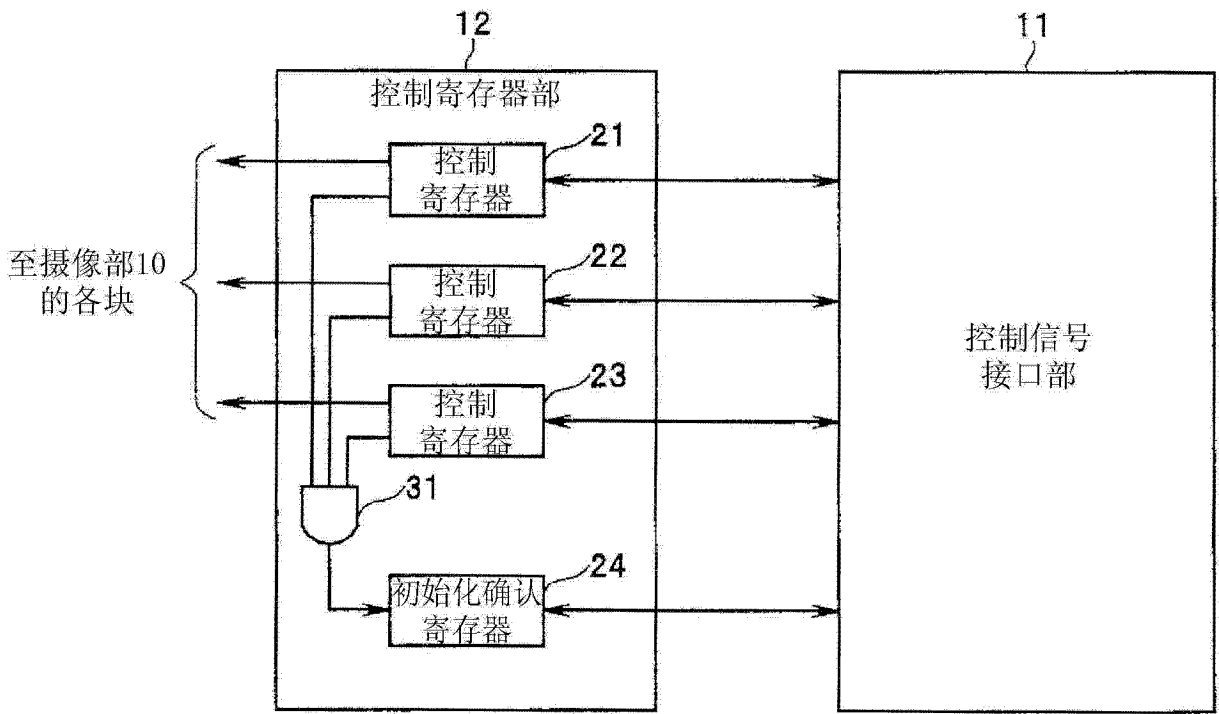


图4

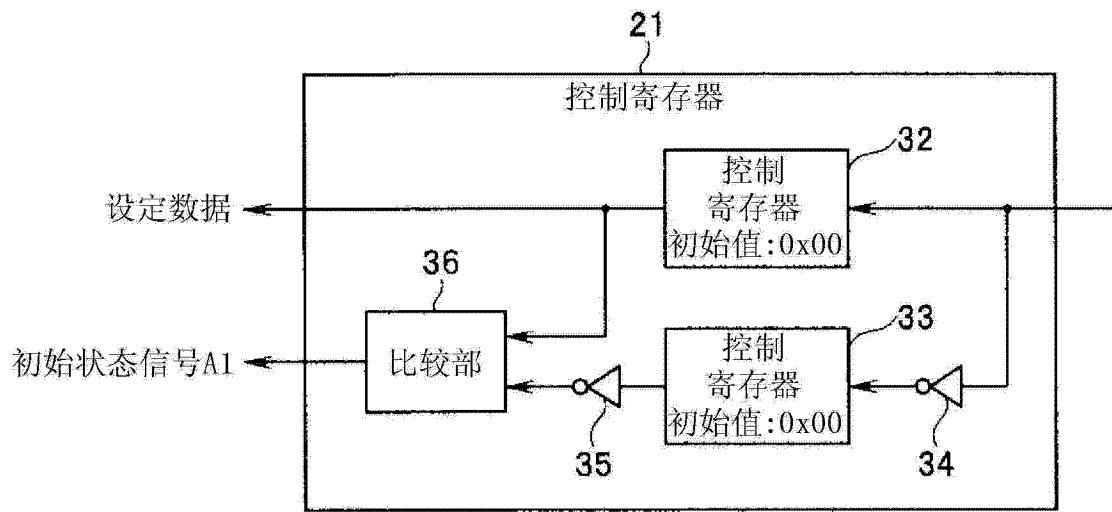


图 5

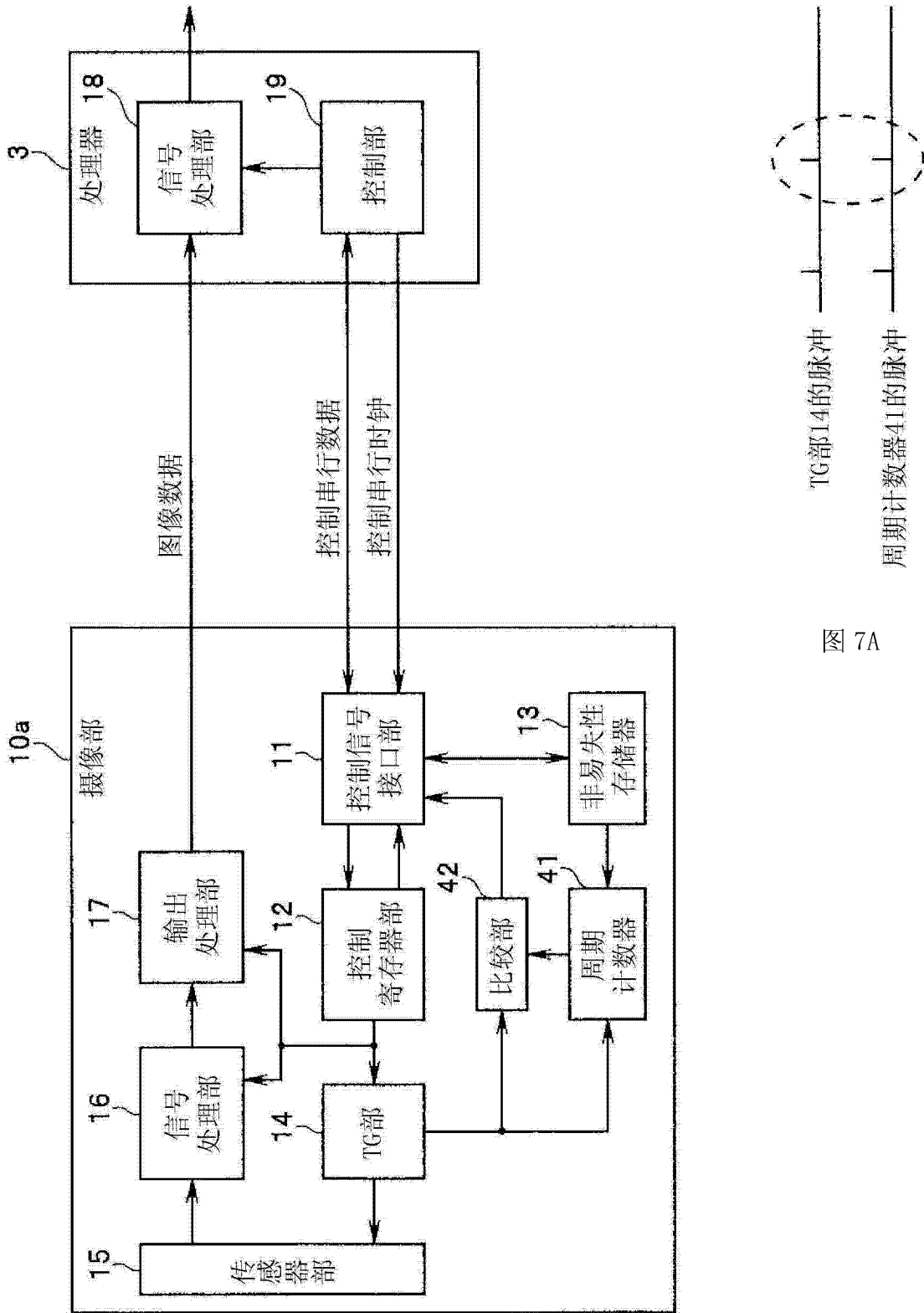


图 7A

图 6

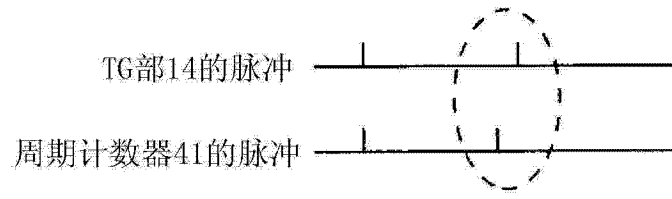


图 7B

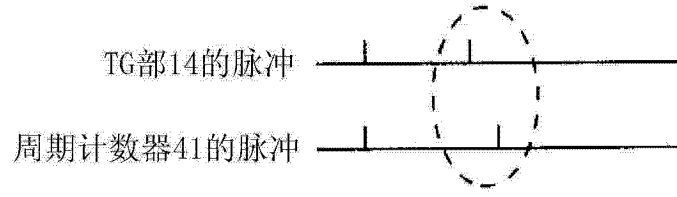


图 7C

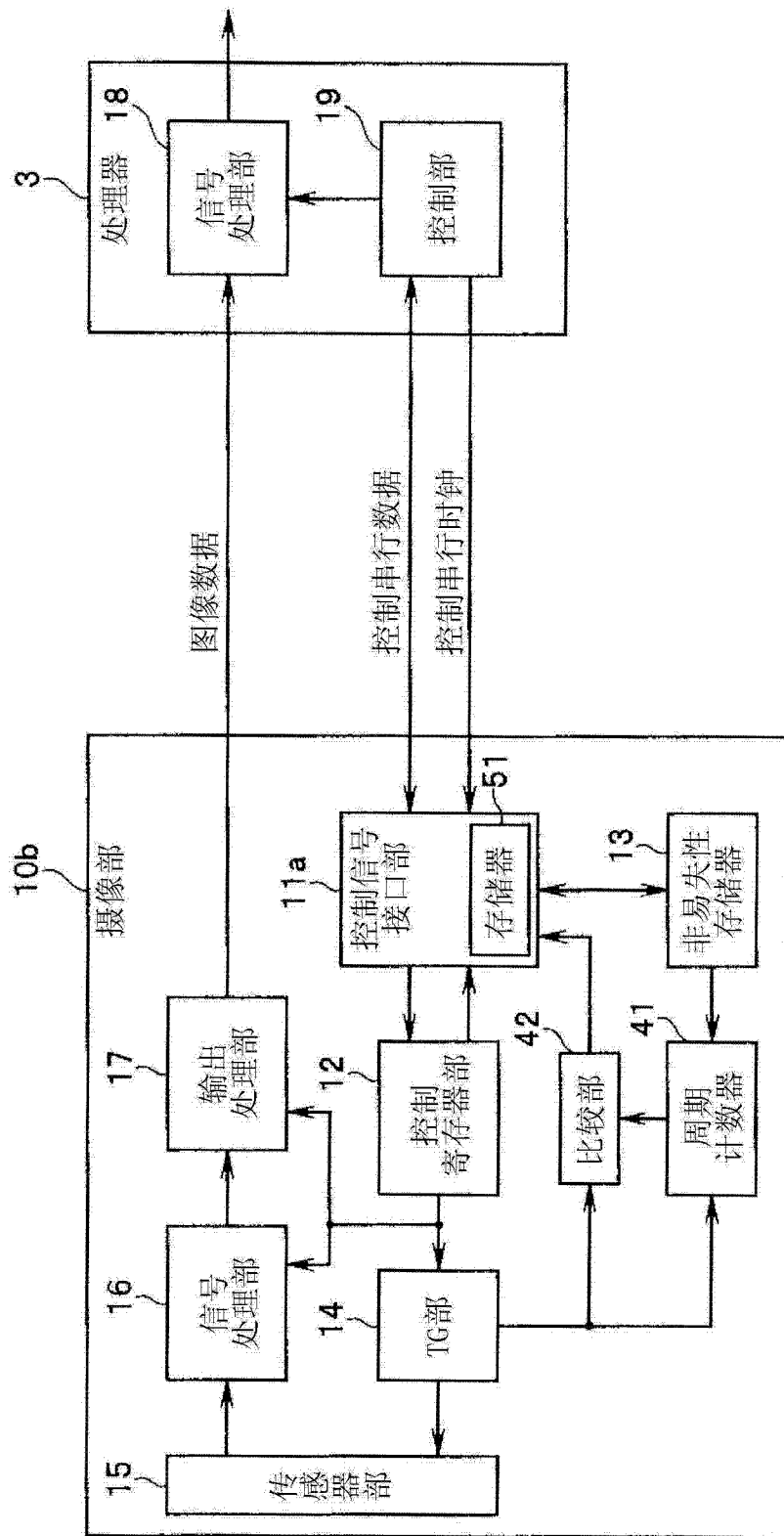


图 8

专利名称(译)	摄像装置和内窥镜系统		
公开(公告)号	<a href="#">CN103200859B</a>	公开(公告)日	2015-07-22
申请号	CN201280003563.5	申请日	2012-07-02
[标]申请(专利权)人(译)	奥林巴斯医疗株式会社		
申请(专利权)人(译)	奥林巴斯医疗株式会社		
当前申请(专利权)人(译)	奥林巴斯医疗株式会社		
[标]发明人	高桥秀次 香川凉平 石关学 桥本秀范		
发明人	高桥秀次 香川凉平 石关学 桥本秀范		
IPC分类号	A61B1/00 A61B1/045 A61B1/05 G02B23/24 H04N5/225 H04N5/335 H04N5/357		
CPC分类号	A61B1/00002 A61B1/00018 A61B1/00006 A61B1/00009 A61B1/045 H04N2005/2255 A61B1/05 H04N5/357 A61B1/00011		
代理人(译)	李辉		
优先权	2011149463 2011-07-05 JP		
其他公开文献	CN103200859A		
外部链接	<a href="#">Espacenet</a> <a href="#">SIPO</a>		

摘要(译)

摄像部 ( 10 ) 具有 : 传感器部 ( 15 ) , 其对被摄体进行摄像 ; 控制寄存器部 ( 12 ) , 其对传感器部 ( 15 ) 进行控制 ; 非易失性存储器 ( 13 ) , 其存储向控制寄存器部 ( 12 ) 设定的设定数据 ; 控制信号接口部 ( 11 ) , 其向控制寄存器部 ( 12 ) 设定存储在非易失性存储器 ( 13 ) 中的设定数据 ; 以及初始化确认寄存器 ( 24 ) , 其检测控制寄存器部 ( 12 ) 的异常。控制信号接口部 ( 11 ) 在由初始化确认寄存器 ( 24 ) 检测到异常时 , 从非易失性存储器 ( 13 ) 中读出设定数据 , 进行控制以向控制寄存器部 ( 12 ) 进行重设。

