



(12) 发明专利申请

(10) 申请公布号 CN 102688092 A

(43) 申请公布日 2012. 09. 26

(21) 申请号 201210203495. 9

(22) 申请日 2008. 07. 03

(30) 优先权数据

60/958, 566 2007. 07. 06 US

(62) 分案原申请数据

200880102747. 0 2008. 07. 03

(71) 申请人 巴尔克斯医学公司

地址 美国加利福尼亚州

(72) 发明人 D·S·厄特利 M·P·瓦雷斯

B·C·格伯丁

(74) 专利代理机构 北京市金杜律师事务所

11256

代理人 苏娟 李瑞海

(51) Int. Cl.

A61B 18/12(2006. 01)

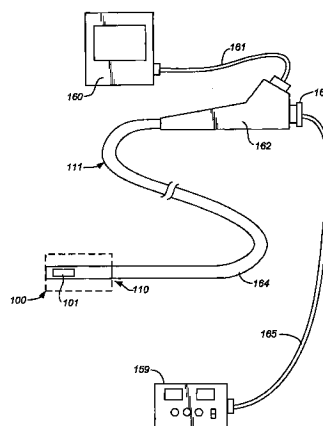
权利要求书 2 页 说明书 33 页 附图 43 页

(54) 发明名称

在胃肠道中烧蚀以实现止血并根治倾向出血的创伤

(57) 摘要

本发明提供了一种用于在治疗部位进行烧蚀的系统,包括内窥镜、至少部分地穿过所述内窥镜的工作通道延伸的支撑轴和固定在所述支撑轴远端的烧蚀装置。所述烧蚀装置包括支撑和烧蚀表面,其中,所述烧蚀装置适于在收起配置和展开配置之间往复移动。



1. 一种用于在治疗部位进行烧蚀的系统,包括:
内窥镜;
支撑轴,所述支撑轴至少部分地穿过所述内窥镜的工作通道延伸;
固定在所述支撑轴远端的烧蚀装置,所述烧蚀装置包括支撑和烧蚀表面,其中,所述烧蚀装置适于在收起配置和展开配置之间往复移动。
2. 如权利要求 1 所述的系统,其中,所述支撑是能够卷起来的,使得当所述支撑被推出所述工作通道时展开,当所述支撑被拉回所述工作通道时卷起。
3. 如权利要求 2 所述的系统,其中,所述支撑在展开时适于提供基本平行于所述内窥镜的纵向轴线的烧蚀表面。
4. 如权利要求 1 所述的系统,其中,在所述收起配置下,所述烧蚀装置适于通过范围在约 2 至 5mm 的工作通道被展开。
5. 如权利要求 1 所述的系统,其中,所述烧蚀装置包括可塌缩形状记忆肋支撑的电极。
6. 如权利要求 1 所述的系统,其中,所述支撑包括镍钛诺。
7. 如权利要求 1 所述的系统,其中,所述支撑具有超级弹性形状记忆属性。
8. 如权利要求 7 所述的系统,其中,所述烧蚀装置包括位于所述支撑顶面上的环衬垫和位于所述衬垫顶面上的射频能量传递元件。
9. 如权利要求 7 所述的系统,其中,所述烧蚀装置包括位于所述支撑顶面上的环衬垫和位于所述衬垫顶面上的铜迹线。
10. 如权利要求 1 所述的系统,其中,当所述支撑在所述展开配置时,所述支撑的近端是渐缩的,且具有可卷起来的横向曲线斜纹。
11. 如权利要求 1 所述的系统,其中,当所述支撑在所述展开配置时,所述支撑的近端是渐缩的,且基本是平的。
12. 如权利要求 1 所述的系统,其中,当所述支撑被推出所述工作通道时,所述支撑能够扩展成优选配置。
13. 如权利要求 1 所述的系统,其中,当所述支撑被拉回所述工作通道时,所述支撑能够绕其自身卷起。
14. 如权利要求 1 所述的系统,其中,所述烧蚀装置能够通过所述工作通道展开,并能够从所述工作通道伸出,以提供大范围的能量传递表面。
15. 如权利要求 1 所述的系统,其中,所述烧蚀装置包括接近所述烧蚀表面以允许所述烧蚀表面弯曲的柔性部分。
16. 如权利要求 1 所述的系统,还包括转矩传递构件,所述转矩传递构件能够将转矩从所述内窥镜的近端传递至所述烧蚀装置,以使得所述烧蚀装置绕着所述内窥镜的中央轴线转动。
17. 如权利要求 16 所述的系统,其中,所述转矩传递构件包括适于抵抗所述内窥镜和所述烧蚀装置之间绕着所述中央轴线的相对运动的键和键槽。
18. 如权利要求 17 所述的系统,其中,所述转矩传递构件提供一对一的转矩传递。
19. 如权利要求 1 所述的系统,还包括转矩传递构件,所述转矩传递构件包括用于沿着所述内窥镜的中央轴线的相对移动的第一互锁构件和第二互锁构件。
20. 如权利要求 1 所述的系统,还包括转矩传递构件,所述转矩传递构件能够提供所述

烧蚀装置在现场接近或者远离内窥镜远端的定位。

在胃肠道中烧蚀以实现止血并根治倾向出血的创伤

[0001] 本申请是申请人巴尔克斯医学公司于 2008 年 7 月 3 日申请的发明名称为“在胃肠道中烧蚀以实现止血并根治倾向出血的创伤”、申请号为 200880102747.0(PCT/US2008/069245) 的发明专利申请的分案申请。

[0002] 相关申请的交叉引用

[0003] 本申请要求 Utley、Wallace 和 Gerberding 等人于 2007 年 7 月 6 日提交的名称为“Non-Barrett’s Mucosal Ablation Disease Targets”、编号为 60/958,566 的美国临时申请的优先权。

[0004] 本申请包含以下共同转让的美国专利申请的整体：于 2003 年 2 月 19 日提交并于 2003 年 8 月 21 日公开为 US2003/0158550 的、名称为“Method of Treating Abnormal Tissue in the Human Esophagus”、序列号为 10/370,645 的美国专利申请；以及于 2005 年 11 月 23 日提交并于 2007 年 5 月 24 日公开为 US2007/0118106 的、名称为“Precision Ablating Method”、序列号为 11/286,444 的美国专利申请。此外，下述共同转让的美国专利申请中的每一项其整体均通过引用包含于此：名称为“Systems and Methods for Treating Obesity and Other Gastrointestinal Conditions”、序列号为 10/291,862 的专利申请；名称为“Methods of Treating Abnormal Tissue In The Human Esophagus”、序列号为 10/370,645 的专利申请；名称为“Precision Ablating Device”、序列号为 11/286,257 的专利申请；名称为“Auto-Aligning Ablating Device and Method of Use”、序列号为 11/275,244 的专利申请；名称为“Precision Ablating Device”、序列号为 11/286,444 的专利申请；名称为“System for Tissue Ablation”、序列号为 11/420,712 的专利申请；名称为“Methods for Cryogenic Tissue Ablation”、序列号为 11/420,714 的专利申请；名称为“Methods for Vacuum-Assisted Tissue Ablation”、序列号为 11/420,719 的专利申请；名称为“Method for Tissue Ablation”、序列号为 11/420,722 的专利申请；名称为“Surgical Instruments and Techniques for Treating Gastro-Esophageal Reflux Disease”、序列号为 11/469,816 的专利申请。本申请还包括 Kelly 等人于 2008 年 5 月 2 日提交的名称为“Method and Apparatus for Gastrointestinal Tract Ablation for Treatment of Obesity”且序列号为 12/114,628 的美国专利申请以及 Wallace 等人于 2008 年 6 月 20 日提交的名称为“Electrical Means to Normalize Ablational Energy Transmission to a Luminal Tissue Surface of Varying Size”且序列号为 12/143,404 的美国专利申请的整体。

[0005] 说明书中所提到的所有出版物、专利和专利申请与分别明确地表示每个单独的出版物、专利或专利申请通过引用包含于此同样程度地通过引用包含于此。

技术领域

[0006] 本发明涉及内窥镜治疗装置和方法，例如治疗患者消化道中具有消化道出血症状的区域以控制出血（实现止血）和 / 或根治倾向出血的创伤的装置和方法。

背景技术

[0007] 消化道内腔可能出现消化道壁所包含的血管出血的现象。这种出血是异常的,且可能与一些疾病状态和解剖构造异常相关。当出现出血时,可能是伴随着吐血或直肠排血的急症。在这些情况下,通常需要紧急内窥镜或外科介入治疗,同时进行输血,以防止患者发病和死亡。这类实例包括:与门脉高压相关的食道内静脉曲张出血、胃或十二指肠溃疡内的血管暴露出血、或患疝气的肠内动静脉畸形(混乱的血管团)。

[0008] 其他出血损伤可能表现为慢性的较不严重的出血,导致慢性贫血并需要连续的内窥镜介入治疗以烧灼可见异常。因为内窥镜介入对于永久性的停止出血并不理想,这些情况通常需要长期的输血治疗。这类实例包括:胃窦血管扩张症(GAVE),由于其特征性的胃损伤也被称为西瓜胃;辐射引发的直肠和结肠病症;门脉血压过高(PHG);血管发育异常;小动静脉畸形(AVM)和小出血溃疡。很多这种更慢性异常的常见现象是消化道壁特别是粘膜层和粘膜下层出现比正常更大、更脆、更靠近表面、缠结、无序且/或暴露于消化道内腔且因此比正常更容易被通过的食物或粪便损伤的血管。由于这些特征的组合,这些血管倾向于慢性地向消化道内腔出血,从而需要长期的管理。

[0009] 患者吐血或从直肠排便并具有心血管效应程度的急性出血通常由内窥镜或外科治疗和输血进行紧急管理。一般地,这些情况与大血管破裂并向内腔大量出血相关。这些损伤可以由内窥镜观察到并且可以注射肾上腺素以减缓出血,然后由小探针直接接触血管来烧灼,或者可以由氩气的带电蒸汽来烧灼。这些探针传递快速加热作为目标病灶的血管或组织的超声波能量,于是血管萎缩并停止出血。外科手术保留用于发生不适于内窥镜治疗的危及生命的出血的患者。

[0010] 虽然慢性出血事件导致长期能力丧失并需要反复治疗和输血,但是一般并不需要紧急救生介入。相反,一般是当患者表现出不明原因的贫血时在内镜检查之后找到这些损伤。如上文所述,这些损伤对于内窥镜是可辨认并且可对准的。烧灼是希望能永久性地排除出血的风险的标准治疗。不幸的是在很多情况下,现有的烧灼技术不能永久性地根治这些损伤,且会恢复出血。造成现有烧灼方法的不满意结果的因素包括诸如GAVE、辐射引发的直肠和结肠病症、门脉血压过高(PHG)和血管发育异常等损伤倾向于表现出大范围损伤,不适于使用小探针压迫损伤处的烧灼技术的情况。甚至动静脉畸形倾向于具有高流量和更大的表面区域,难以使用小探针进行治疗。传统烧灼方法有问题且不稳定的另一个可能的原因与烧灼时血管组织中有血液有关。在治疗胃肠道急性和慢性出血领域中的系统与amp;方法,特别是传统烧灼技术的非外科方法或改进,将是很受欢迎的。

发明内容

[0011] 为了解决这些和其他需求,本发明提供一种内窥镜装置和方法的多种实施方式,通过提供更大的烧蚀表面、在传递烧灼能量之前压迫血管、并控制烧蚀深度以包括含有出血血管的组织层,以提供对消化道中所出现的主要慢性出血的更永久性的解决方案以及对导致这些出血的损伤的更永久性的根治。为了这个目的,该装置包括安装在内窥镜末端的基于囊的内窥镜导管,或者通过内窥镜的工作通道或附件通道的内窥镜导管。该装置在至少一个表面上具有电子阵列以将射频能量或其他能量源以通过诸如能量密度、电极图形、功率密度、施加次数和作用于组织的压强的参数控制烧蚀深度的方式提供至目标组织。通

过线缆与导管相连的能量发生器将烧蚀能量提供至导管。

[0012] 该方法包括使用所描述的装置以及用于视觉观察的现有的内窥镜来观察包含正在出血或导致慢性反复出血的损伤的消化道的区域。该装置被定位以与损伤处接触,然后根据装置的实施方式将其展开使得血管被压迫。然后将烧蚀能量传递至该装置以及损伤处,从而止血并根治损伤。

[0013] 在传递凝结能量之前压迫能够停止或减小目标血管内的血流。当之后传递能量时,更容易产生接合凝结,意味着血管壁与其自身密封。如果在凝结中出现血流,由于血液保持血管张开以及血流提供的散沉效应,将导致更高的失效率。

[0014] 处理参数可以使得在所有或部分目标损伤中实现一致程度的烧蚀。例如,对于表面损伤,希望的烧蚀深度可以是粘膜层或粘膜层的部分。对于更深的损伤,烧蚀深度可以是更深的粘膜层以及所有或部分粘膜下层。通过包括电极图形、对目标损伤的压力、能量密度、功率密度和施加次数的装置特征和处理参数,可以实现深度控制和烧蚀效果的一致性。

[0015] 本发明的实施方式包括关于处理胃肠道出血区域的方法的系统以及执行该系统的方法。治疗方法包括确定出血区域;将治疗装置定位在胃肠道中邻近出血区域的目标部位处;压迫出血区域以减少出血区域内血管中的血量;以及在持续压迫该区域的同时向该区域内的目标部位施加非外科止血治疗。在该方法的一些实施方式中,确定步骤是通过内窥镜执行的。且在一些实施方式中,确定步骤、定位步骤、压迫步骤和执行步骤是在单个内窥镜操作中进行的。在其他的实施方式中,该方法还可以包括在确定步骤之前将其上安装有止血治疗装置的器械插入消化道,并在施加步骤之后移除器械。

[0016] 在本方法的一些实施方式中,在目标部位上施加非外科止血治疗包括向目标部位施加诸如射频能量的能量。在多种实施方式中,向目标部位施加能量包括控制能量在目标部位的组织表面上的传递。在一些实施方式中,向目标部位施加能量包括控制能量传递进入目标位置的组织的深度。在一些实施方式中,向目标部位施加能量可以包括施加能量一次以上,且在一些实施方式中,向目标部位施加能量包括向出血区域内的多于一个目标部位施加能量。

[0017] 在本方法的一些实施方式中,在目标部位上施加非外科止血治疗包括向目标部位施加低温处理。在一些施加低温处理的实施方式中,该处理包括在目标部位上喷洒低温流体,在其他的实施方式中,施加低温处理包括将热量从目标部位吸收入装置中所容纳的低温流体。

[0018] 在本方法的一些实施方式中,定位步骤还包括移动所述装置的烧蚀结构以使其与出血区域内的目标部位形成治疗接触。且在一些这种实施方式中,移动烧蚀结构可以包括使囊构件胀大、扩张偏转构件、移动偏转构件或扩张可扩张构件。

[0019] 压迫出血区域,作为烧蚀治疗的接合方面的基础,包括向目标区域施加在约 1psig 到约 15psig 之间的压强。在多种实施方式中,施加的压强在约 3psig 到约 7psig 之间,且在特别的实施方式中,所施加的压强为约 4psig。

[0020] 在本发明的另一个方面,提供了一种针对以烧蚀方式处理胃肠道内出血区域中的目标部位的方法。该方法可以包括压迫出血区域以减小出血区域内血管中的血量;将射频能量传递至目标区域内的组织表面,该目标区域为胃肠道的邻近放射状部分;以及控制射频能量在目标区域内的组织表面上的传递和进入目标区域内的组织的深度。出血区域可以

是急性出血、慢性出血或任何被确定为具有出血倾向的部位中的任意部位。更具体地,急性出血部位可以包括食道内出血的静脉曲张、胃或十二指肠溃疡内暴露的出血血管、或肠内的动静脉畸形中的任意部位。慢性出血部位可以包括胃窦血管扩张症(GAVE)、辐射引发的直肠症或结肠病症、门脉血压过高(PHG)、血管发育异常、小动静脉血管畸形(AVM)和小出血性溃疡的地点中的任意部位。

[0021] 在本方法的一些实施方式中,控制射频能量在表面上以及进入目标区域内组织的深度的传递,包括传递足以实现在组织目标区域的一部分内实现烧蚀的射频能量以及向表面的另一部分内传递不足以实现烧蚀的射频能量。在本方法的一些实施方式中,控制射频能量进入组织深度的传递包括控制射频能量从组织表面向内的传递,使得向靠近表面的一个或多个组织层传递足以实现烧蚀的能量并且向其他更深的层传递不足以实现烧蚀的能量。

[0022] 在本方法的一些实施方式中,控制射频能量在目标区域表面上的传递包括配置电极图形,使得某些电极之间的间距足够近以允许传递足以烧蚀的能量,且其他电极之间的间距不够近从而不允许传递足以烧蚀的能量。在本方法的其他实施方式中,控制射频能量在目标区域表面上的传递包括操纵电极图形,使得在一些电极之间传递足以烧蚀的能量而在一些电极之间传递不足以烧蚀的能量。

[0023] 在本方法的一些实施方式中,控制在粘膜层表面开始且散发进入器官壁的能量传递包括烧蚀上皮层内血管的某个部分。在本方法的多种实施方式中,控制在粘膜层表面开始并且逐渐散发深入器官壁层的能量的传递包括烧蚀上皮层和固有层内的血管的某个部分。在又一些其他的实施方式中,在上皮层、固有层和粘膜肌层中,或者在上皮层、固有层、粘膜肌层和粘膜下层,或者在上皮层、固有层、粘膜肌层、粘膜下层和固有肌层中,血管的某个部分可以被烧蚀。此外,在多种实施方式中,控制射频能量在目标区域内的组织表面上以及进入目标区域内组织的深度的传递包括实现胃肠道组织层中的部分烧蚀。

[0024] 在本方法的一些实施方式中,传递射频能量是通过围绕烧蚀结构沿周向 360° 构造的电极图形来进行的。在其他的实施方式中,从烧蚀结构传递能量包括在 360 度圆周上不对称地传递能量使得烧蚀集中在小于 360 度的弧上。在其他的实施方式中,传递射频能量是通过围绕烧蚀结构沿周向小于 360° 的弧构造的电极图形来进行的。不管烧蚀图形如何,在多种实施方式中,传递能量步骤可以多于一次,并且在多于一个部位被执行。

[0025] 在一些实施方式中,该方法还包括在传递能量步骤之后的时间点评估目标区域以确定该区域的状态。在多种实施方式中,评估步骤紧接在传递能量之后,以评估处理后马上该区域的状态。在其他的实施方式中,评估步骤可以在能量传递至少一天之后进行。

[0026] 在多种实施方式中,该方法还包括从由控制系统控制的能量源获取用来传输的能量。在一些这种实施方式中,能量源为发生器。在由控制系统操作的一些实施方式中,该方法包括反馈控制能量传递以提供功率系数、功率密度、能量、能量密度、电流或组织温度中的任意参数。

[0027] 以烧蚀方式处理出血区域的方法的一些实施方式还可以包括将烧蚀结构伸入消化道中、结构上的非穿透性电极图形、支撑在器械上的结构、将烧蚀结构邻近目标区域定位、以及在传递能量之前将烧蚀结构朝向目标区域的表面地移动以与目标区域进行治疗接触。该移动步骤可以按多种方式包括使囊构件胀大、扩张偏转构件、移动偏转构件或扩张可

扩张构件中的任意方式。

[0028] 在以烧蚀方式处理出血区域的方法的其他实施方式中在移动步骤之后还包括位置锁定步骤；这些实施方式的例子包括在结构和烧蚀部位之间形成吸力。该方法在评估步骤之前还可以包括在定位步骤之前评估目标区域以确定目标区域的状态。在该方法的其他变型中，当正在处理多个目标区域时，该方法可以包括针对第一目标区域的定位、移动和传递能量步骤，然后还包括在不将烧蚀结构从患者移除的情况下针对另一个目标区域的定位、移动和传递能量步骤。

[0029] 本发明的一些实施方式包括用于处理胃肠道中出血区域内目标部位的烧蚀系统，这种系统包括具有多个电极的电极图形、支撑电极图形的纵向支撑构件、与所述多个电极相联接的发生器、以及与发生器通讯的计算机控制器，该控制器具有引导发生器将能量传递至所述多个电极的程序，该程序包括将能量引导传递至电极的子集的能力，且该图形的电极能够使得当从发生器接受能量并与组织目标区域进行治疗接触时，在目标区域的表面上并且从组织表面的组织层深度上传递能量是受控的。

[0030] 该系统的多种实施方式可以针对处理包括食道内出血的静脉曲张、胃或十二指肠溃疡内暴露的出血血管、或肠内的动静脉畸形中的任意区域的出血区域。其他实施方式可以针对处理包括胃窦血管扩张症 (GAVE)、辐射引发的直肠症或结肠病症、门脉血压过高 (PHG)、血管发育异常、小动静脉畸形 (AVM) 和小出血溃疡的部位中的任意部位的出血区域。

[0031] 用于处理胃肠道出血区域中的目标部位的烧蚀系统的一些实施方式的电极图形具有纵向轴线，该电极图形在与传递器械对准时形成与其纵向轴线正交的完整的圆周表面，图形的尺寸适于与胃肠道目标区域内的组织接触。在其他的实施方式中，电极图形形成与其纵向轴线正交的部分圆周表面，图形的尺寸适于与胃肠道中目标区域内的组织接触。在多个后面的实施方式中，电极图形可以形成约 90 度或约 180 度的弧。

[0032] 在烧蚀系统的一些实施方式中，电极元件分布为这样的图形：当程序引导发生器将能量传递至所有的电极时，电极图形在与目标组织区域治疗接触时烧蚀目标区域内的一部分组织并且不烧蚀目标区域内的另一部分组织。在烧蚀系统的其他实施方式中，程序引导发生器将能量传递至电极元件的子集，该子集构成图形，该图形在与目标组织区域接触时烧蚀目标区域内的一部分组织并且不烧蚀目标区域内的另一部分组织。在该系统的多种实施方式中，无论电极图形是否被完全激励以传递局部烧蚀图形，或者图形被部分激励以传递局部烧蚀图形，该系统都使得被烧蚀的组织至少部分地功能障碍，而基本未被烧蚀的另外部分基本保持其功能。

[0033] 本发明的一些实施方式包括用于患者胃肠道中目标区域处的血管组织的烧蚀系统，其包括由器械支撑的烧蚀结构、烧蚀支撑结构上的能够控制能量向目标组织的传递使得目标区域的一部分表面接收足够的射频能量以实现烧蚀而目标的另一部分表面接收不足以实现烧蚀的能量的非穿透性电极图形、以及由器械支撑的使烧蚀结构与目标区域的组织进行治疗接触的装置。

附图说明

[0034] 图 1A 和图 1B 提供了具有出血血管的胃肠道的一部分的壁的截面示意图。图 1A 示

出了血管（小动脉或小静脉）的一部分，带有主要位于固有层和上皮的分支毛细血管。图 1B 示出了血管（小动脉或小静脉）的一部分，带有主要位于粘膜下层和固有层的分支毛细血管。

[0035] 图 2A 至图 2C 提供了胃肠道中可以成为急性或慢性出血源的特定的实例的症状。图 2A 示出了动静脉畸形 (AVM)。图 2B 提供了具有扩得很大的毛细血管的毛细血管扩张的示意图。图 2C 提供了朝向患者的幽门看时的胃的内窥镜视图，其具有 GAVE 的特征的西瓜胃损伤。

[0036] 图 3 为示出该方法的概况的流程图，其中确定用于急性或慢性胃肠道出血的治疗部位的烧蚀介入的适合的部位以及烧蚀治疗的等级，且至少获取关于位置的预备信息，并进行临床判断本发明的哪种实施方式是优选的。

[0037] 图 4 为示出了在急性或慢性胃肠道出血部位的烧蚀部位被定位且做出了关于优选的烧蚀装置的选择之后的方法的流程图。该方法包括部位评估，该部位评估包括位置、阶段、部位数量的确定和尺寸的详细情况。该方法继续进行器械的插入，以及其向着烧蚀目标组织的场所的移动，烧蚀结构的形成对治疗有效的接触的更精细的移动，发射烧蚀辐射以及处理后评估。

[0038] 图 5 为具有完全圆周操作半径的烧蚀装置的实施方式的视图。

[0039] 图 6 为具有完全圆周操作半径的烧蚀装置的实施方式的视图，其中囊构件处于扩张配置。

[0040] 图 7A 至图 7C 示出了图 5 的装置的电极图形。

[0041] 图 8A 至图 8D 示出了能够用于具有完全圆周操作半径的烧蚀装置的实施方式、或者用于这里所描述的任何装置的实施方式的电极图形。

[0042] 图 9 为具有部分圆周操作半径的本发明的烧蚀装置的视图。

[0043] 图 10 为图 9 的烧蚀装置实施方式的端视图。

[0044] 图 11 为图 9 的装置处于扩张配置的端视图。

[0045] 图 12、图 13 和图 14 为图 9 的装置处于替代的扩张配置的端视图。

[0046] 图 15 为本发明的烧蚀装置处于未扩张配置的视图。

[0047] 图 16 为本发明的烧蚀装置处于扩张配置的视图。

[0048] 图 17 和图 18 为装置处于扩张配置的端视图。

[0049] 图 19A 为示出偏转构件特征的本发明的烧蚀装置的视图。

[0050] 图 19B 为示出替代的偏转构件的本发明的烧蚀装置的视图，其中该装置处于扩张配置。

[0051] 图 20 为图 19B 所示的装置的视图，其中偏转构件处于未扩张配置。

[0052] 图 21 为装置处于未扩张配置的端视图。

[0053] 图 22 为图 21 所示的装置处于扩张配置的端视图。

[0054] 图 23 为示出枢转烧蚀结构特征的本发明的烧蚀装置的视图。

[0055] 图 24 为与内窥镜系统结合的本发明的烧蚀装置的视图。

[0056] 图 25 为通过部分胃肠道的壁的截面示意图。

[0057] 图 26 为包括细长护套特征的本发明的烧蚀装置的视图。

[0058] 图 27 为其中细长护套特征透光的装置视图。

- [0059] 图 28 为装置透光特征的放大图。
- [0060] 图 29 为图 27 和 28 所示的装置的透光护套特征的截面图。
- [0061] 图 30 为包括替代的透光护套特征和处于扩张配置的胀大构件特征的装置的视图。
- [0062] 图 31 为定位在食道内的图 30 的烧蚀装置的视图。
- [0063] 图 32 为包括狭缝护套特征的本发明的烧蚀装置的视图。
- [0064] 图 33A 为装置的狭缝护套特征的端视图,其中护套处于未扩张配置。
- [0065] 图 33B 为装置的狭缝护套特征和内窥镜的端视图,其中护套处于扩张配置。
- [0066] 图 34A 为定位在内窥镜内部工作通道内的装置的截面图,其中可胀大构件特征处于未扩张位置。
- [0067] 图 34B 为图 34A 所示的装置的视图,其中可胀大构件特征处于扩张位置。
- [0068] 图 35A 为定位在内窥镜内部工作通道内的装置的截面图,其中可扩张构件特征处于未扩张位置。
- [0069] 图 35B 为图 35A 所示的装置的视图,其中可扩张构件特征处于扩张位置。
- [0070] 图 36A 为定位在内窥镜内部工作通道内的装置的截面图,其中替代的可扩张构件特征处于未扩张位置。
- [0071] 图 36B 为图 36A 所示的装置的视图,其中可扩张构件特征处于扩张位置。
- [0072] 图 37 为包括替代的偏转构件的本发明的烧蚀装置的视图。
- [0073] 图 38 为包括在急性或慢性胃肠道出血部位定位在未偏转位置的替代的偏转构件的本发明的烧蚀装置的视图。
- [0074] 图 39 为图 38 所示的装置的视图,其中偏转构件处于偏转位置。
- [0075] 图 40 为示出内部联接机构特征的本发明的烧蚀装置的截面图。
- [0076] 图 41 为示出替代的内部联接机构和卷起的护套特征的本发明的烧蚀装置的截面图。
- [0077] 图 42 为定位在急性或慢性胃肠道出血部位的内腔中的本发明的烧蚀装置的截面图。
- [0078] 图 43 为示出转动特征的定位在食道内的本发明的烧蚀装置的视图。
- [0079] 图 44 为示出与处于扩张配置的胀大构件结合的转动特征的定位在食道内的本发明的烧蚀装置的视图。
- [0080] 图 45A 至图 45C 为示出替代的转动特征的本发明的烧蚀装置的视图。
- [0081] 图 46A 为内窥镜的视图。
- [0082] 图 46B 为包括导管特征的本发明的烧蚀装置的视图。
- [0083] 图 46C 为装置的护套特征的视图。
- [0084] 图 47 为包括组装起来的图 46A 至图 46C 所示特征的本发明的烧蚀装置的视图。
- [0085] 图 48A 至图 48D 示出了用于局部烧蚀的具有条纹图形的电极阵列以及能够由该图形形成在组织上的烧蚀图形。
- [0086] 图 49A 和 49B 示出具有用于局部烧蚀的同心圆图形的电极阵列和能够由该图形形成在组织上的烧蚀图形。
- [0087] 图 50A 和 50B 示出具有用于局部烧蚀的棋盘图形的电极阵列和能够由该图形形成

在组织上的烧蚀图形。

[0088] 图 51A 和 51B 示出以非局部方式操作的棋盘图形的电极阵列和能够由该操作图形形成在组织上的烧蚀图形。

[0089] 图 52A 和 52B 示出以局部方式操作的棋盘图形的电极阵列和能够由该操作图形形成在组织上的烧蚀图形。

[0090] 图 53A 和 53B 示出以非局部方式操作的交替正、负电极条纹图形的电极阵列和能够由该操作图形形成在组织上的烧蚀图形。

[0091] 图 54A 和 54B 示出以局部方式操作的交替正、负电极条纹图形的电极阵列和能够由该操作图形形成在组织上的烧蚀图形。

[0092] 图 55 示出在已经被烧蚀处理后,示意性给出的急性或慢性出血部位处胃肠道的放射状部分的目标区域的三维视图。

[0093] 图 56A 和 56B 提供烧蚀装置的视图(与图 38 和 39 的装置类似),但是包括与图 43 所示的类似的在铰链结构或偏转机构上的烧蚀表面,铰链允许烧蚀表面在其纵向轴线和内窥镜的纵向轴线之间的自由枢转运动。图 56A 示出烧蚀表面与内窥镜平行地定向的装置。图 56B 示出烧蚀表面的纵向轴线关于内窥镜的纵向轴线成约直角地定位的装置。

[0094] 图 57A 至图 57D 提供了具有位于卷绕在可扩张囊上的重叠的电极支撑物上的 360 度周向烧蚀表面的烧蚀装置的透视图,操作元件包括处于扩张状态的囊和电极支撑物。图 57A 示出支撑物被从囊拉开以示出支撑物的一部分和边缘粘附在囊上,且其另一部分和边缘不连接到囊。

[0095] 图 57B 示出了装置的可操作元件,其中支撑物的非粘附部分以可展开的配置卷绕在囊上,且非粘附部分及其边缘绕着粘附部分重叠。

[0096] 图 57C 示出了图 57A 和 57B 的装置具有可选的操作元件特征,一个以上弹性带绕在电极支撑物的周围。

[0097] 图 57D 示出了处于折叠状态的图 57C 的装置,其中囊部分未胀大(或被缩小),当装置被放置入内腔中并且被定位于目标部位时以及当装置传递完烧蚀能量并且即将被从内腔中移除时,装置处于该状态。

[0098] 图 58A-图 58D 示出了适于将烧蚀表面用于诸如气门或幽门的凹处或向内渐缩的目标部位的烧蚀表面的一种实施方式。该装置包括周向布置在可扩张构件的远侧部分上的烧蚀表面,可扩张构件安装在内窥镜的远端的周围。图 58A 示出该装置处于展开配置。

[0099] 图 58B 示出了图 58A 的装置的可扩张构件处于未扩张或塌缩状态,该状态适于将装置放置于目标的渐缩表面或适于将装置从烧蚀区域移除。

[0100] 图 58C 示出了图 58A 的装置能够被放入诸如幽门的渐缩的或凹入的目标部位。

[0101] 图 58D 示出了处于替代的配置的图 58A 的装置,该装置的电极承载表面被反转为朝向近侧,并且能够被拉回至诸如下食道括约肌的渐缩的或凹入部位。

[0102] 图 59A 和 59B 提供可以通过内窥镜的工作通道展开的烧蚀装置的视图,其中内窥镜能够提供基本正交或垂直于传递内窥镜的纵向轴线的大范围烧蚀表面。图 59A 示出装置处于完全展开配置。图 59B 示出装置处于可以被拉入内窥镜的工作通道中的收起配置。

[0103] 图 60 示出了可以通过内窥镜的工作通道展开的烧蚀装置的实施方式,内窥镜适

于提供基本平行于传递内窥镜的纵向轴线的烧蚀表面。该装置包括具有两个平行可塌缩形状的肋的烧蚀结构，烧蚀电极拉在两个肋之间，在处于展开状态时被拉的电极可以在肋之间的空间上是拉紧的。

[0104] 图 61A 和 61B 示出了可以通过内窥镜的工作通道展开的烧蚀装置的实施方式，内窥镜适于提供基本平行于传递内窥镜的纵向轴线的烧蚀表面。该装置的烧蚀表面在其近端是渐缩的且基本是平的，但是具有可卷起来的横向曲线斜纹，使得其当被推出工作通道时展开，且当被拉回工作通道时绕其自身卷起。图 61A 示出了从工作通道向外伸出后该装置处于展开形式。图 61B 示出了装置在被展开前位于工作通道内或被拉回工作通道内后的外形。

[0105] 图 62 示出了与图 61 类似的可以通过内窥镜的工作通道展开的烧蚀装置，区别在于通过在烧蚀表面近侧的柔性弯曲部分，内窥镜适于提供基本垂直于传递内窥镜的纵向轴线的烧蚀表面。装置的烧蚀表面在其近端是渐缩的且基本是平的，但是具有可卷起来的横向曲线斜纹，使得当被推出工作通道时展开，且当被拉回工作通道时绕其自身卷起。

[0106] 图 63 示出了可以通过内窥镜的工作通道展开的烧蚀装置，内窥镜适于提供面向外侧周向的环形或螺旋形烧蚀表面。当从内窥镜的工作通道伸出时，环形或螺旋形部分展开，且当被拉回工作通道时卷成线形配置。

[0107] 图 64 提供了与图 59 至 63 所示的装置共用的烧蚀表面的线路层的透视和截面细节图。

[0108] 图 65A 和 65B 示出了具有包括液力清洁特征的部分周向烧蚀表面的烧蚀装置的实施方式。图 65A 示出了具有引导至烧蚀表面的液力管线的装置的侧视图。

[0109] 图 65B 示出了烧蚀表面、液力入口和多个出口的更具体的透视图。

具体实施方式

[0110] 美国专利和美国专利申请中已经描述了利用完全圆周或部分圆周的烧灼结构（部分结合可扩张囊以将烧蚀结构靠着目标组织定位）的烧蚀技术的使用。利用部分圆周烧灼结构的装置和方法包括下述美国专利申请：11/286, 257、11/286, 444 和 11/275, 244。利用完全圆周烧灼机构的装置和方法在美国专利 6, 551, 310 和 7, 150, 745 以及序列号为 11/557, 445、10/370, 645、10/416, 923、11/420, 722、11/420, 719、11/420, 714、11/420, 712、11/469, 816(Shaddock) 的美国专利申请和美国专利 6, 872, 206 中进行了描述。

[0111] 这些装置和方法可以提供立即止血的效果，或者可以去除或改变倾向于将来出血的损伤，或者处理效果随着伤口愈合逐渐发展从而导致逐渐增加的止血效果。这样的处理效果可以在宽范围实现，并且通常本质上具有接合性、深度上具有一致性、可控制到需要的深度并且能够快速传递。通过本发明的一些实施方式的烧蚀处理的宽范围方面是由于该装置的表面面积大，且能够反复地重新定位该装置以处理邻近和非邻近区域。因为下面的几种理由，血管的接合烧蚀被认为是一种有利的方法。首先，通过排除或减少目标部位的血液，减小了组织的热沉效应（吸热能力）从而形成更有效的止血效果。第二，通过在施加治疗之前由装置自身施加的压力将血管壁压迫或塌缩到一起，治疗能够导致血管壁烧蚀到一起从而阻止血液流动。由此，方法中诸如施加适合的压力的有利于接合凝结的步骤对于整个方法是有利的。由于烧蚀装置向目标组织或其中所包含的血管施加的压力，止血效果是

接合性的。根据本发明的实施方式,一般由装置的可扩张构件当靠近目标部位时产生的或者由装置所安装或所通过的内窥镜的物理运动产生的压力,其等级在约 1psig 到约 15psig 的范围之间。更具体地,接合压力在约 3psig 到约 7psig 的范围之间。且更具体地,接合压力为约 4psig。

[0112] 治疗参数可以使得全部或部分的目标损伤中实现一致的烧蚀等级。例如,对于表面损伤,需要的烧蚀深度可以是粘膜或部分粘膜。对于更深的损伤,烧蚀深度可以是更深的粘膜和全部或部分粘膜下层。烧蚀效果的深度控制和一致性是通过装置的特征和处理参数来实现的,包括电极图形、对目标损伤的压力、能量密度、功率密度和施加次数。

[0113] 用于处理特定的出血部位或损伤的方法和装置的实施方式的选择,是基于发生出血的器官尺寸、内窥镜入口、出血部位和损伤的尺寸以及器官内膜的牵连程度。例如,在 GAVE 患者的胃窦中,出血损伤可能是窄且直线形(类似轮子放射的轮辐状)的,或者可能是融合且圆周形。在前一种情况下,可以优选使用焦点烧蚀和止血装置,例如具有部分圆周烧蚀表面的烧蚀导管或者这里所公开的其他焦点烧蚀装置。在后一种情况下,可以优选使用完全圆周烧蚀和止血装置。这两种类型的装置(即焦点或非圆周型以及圆周型装置)都可以被以多种方式安装在内窥镜上、穿过内窥镜或者沿着内窥镜的长度经过。此外,这些装置可以包括抵靠并压迫目标组织展开的基于囊或非基于囊的方法。

[0114] 该方法以及执行该方法的装置的实施方式可以被作用于胃肠道中急性或慢性出血的部位。图 1A 和图 1B 提供了具有出血血管 4 的胃肠道的一部分的壁的截面示意图。图 1A 示出了血管(小动脉或小静脉)的一部分,带有主要位于固有层和上皮的分支毛细血管。图 1B 示出了血管(小动脉或小静脉)的一部分,带有主要位于粘膜下层和固有层的分支毛细血管。这些图的要点在于脆弱的出血血管可能位于胃肠道的特定的层中。在一些情况下,可以根据已知的特定症状的特征来了解所包括的组织学的层。在其他急性或慢性出血情况下,可以根据患者病历、活体检查或手术前或手术中的内窥镜观察来了解患者的具体信息,从而提供指示以优先地确定有问题的血管的特定的组织深度。在图 1A 所提供的实例中,适于提供深度控制烧蚀能量使得在上皮层和固有层发生烧蚀。在图 1B 所提供的实例中,适于提供深度控制烧蚀能量使得在粘膜下层、黏膜肌层和固有层发生烧蚀。

[0115] 图 2A 至图 2C 提供了胃肠道中可以成为急性或慢性出血源(也是根据本发明的方法和装置的实施方式的止血烧蚀的目标)的特定的实例的症状。图 2A 示出了显示为位于上游动脉 4a 和下游静脉 4v 之间的血管团的动静脉畸形(AVM) 4avm。图 2B 提供了毛细血管扩张的示意图,其中扩得非常大的毛细血管 4c 位于上游动脉 4a 和下游静脉 4v 之间。图 2C 提供了朝向患者的幽门 9 看时的胃的内窥镜向着远端的视图,其具有胃窦血管扩张(GAVE)的特征的大范围西瓜图案的胃损伤 4wm。这些损伤 41 既可以如内窥镜所观察地从内部看到,也可以在覆盖胃的皮肤上从外部看到。

[0116] 现在讨论这里所提供的治疗烧蚀方法中决定合适的烧蚀处理部位的方面(图 3),以及在这种处理过程中将施加的烧蚀能量的量的方面,这些决定由医生对于特定的患者能够收集的所有的临床资料产生。在一些实施方式中,对急性或慢性胃肠道出血的部位进行初步内窥镜检查可能是合适的,从而可以勾画出特定患者的特征,以及评估患者消化道的大致尺寸。这些信息可以通过内窥镜方式直接视觉观察获得,或可选地使用粘膜层现场染色剂可以通过其他诊断方法完成,包括诸如内窥镜窄带成像的无创穿透成像方法,或者本

领域已知的任何传统方法。在一个方面,部位评估包括确定部位的位置,包括其尺寸。在另一个方面,目标组织区域的评估包括如果有多于一个部位则确定多个部位,并进一步确定它们的位置和各自的尺寸。在又一个方面,目标部位评估可以包括确定或对急性或慢性胃肠道出血部位的病状或损伤或特定的特征进行分级,并特别地确定与待烧蚀目标区域重叠或靠近的任何具有临床意义或影响的区域。

[0117] 一旦确定了烧蚀的目标部位,可以使用这里所描述的具有创造性的烧蚀装置和相关联的方法来处理急性或慢性胃肠道出血部位的目标组织。烧蚀目标组织部位的状态的评估,尤其是通过视觉方法,也可以有利地作为烧蚀治疗方法(图3)的一部分来执行,例如与烧蚀紧密配合,或者紧邻施加烧蚀能量(例如辐射能量)之前,和/或紧跟其后。此外,可以在烧蚀处理之后的一些临床上适合的时间(例如数日、数周或数月后,或当烧蚀处理后临床上需要的任何时间)通过任何诊断或视觉方法对处理部位进行评估。如果任何后续评估显示出治疗结果不满意或烧蚀目标细胞的数量恢复,可能表示需要重复烧蚀治疗。

[0118] 现在讨论旨在对失败的旁路手术进行烧蚀校正的烧蚀装置,如这里具体讨论的,烧蚀装置具有与诸如电极的能量传递元件排列在一起的烧蚀结构。在一些实施方式中,根据治疗中所使用的烧蚀能量的类型,该装置可以被安装于或支承在允许烧蚀表面移动至目标部位位置的任何器械上。这些器械的形式和尺寸适于到达目标组织部位,并且可以包括适于该目的的简单的导管;插入器械的一些实施方式包括除了支撑作用之外还提供视觉能力的内窥镜。在该方法的一些实施方式中,提供视觉信息,与支撑器械分离的内窥镜可以参与到烧蚀操作中。

[0119] 这种创造性装置的示例性的实施方式一般利用电极来传递射频能量,但是这种能量传递的类型是非限制性的,因为在本发明的实施方式中也包括使用其他形式的能量和其他形式的能量传递硬件。本发明的实施方式所提供的烧蚀能量可以包括例如由天线发射的微波能量、光电元件发射的光能、从加热的烧蚀结构表面以传导方式传递的或通过加热气体或液体直接传递至组织的热能、或者烧蚀结构表面的低温或低温冷却所提供的或通过冷的气体或喷出的液体或喷雾与组织直接接触所施加的能量热沉汲取、或者通过将冷的气体或液体与组织隔开的装置的壁的热的汲取。

[0120] 烧蚀装置的实施方式包括关于有待处理的烧蚀表面的圆周范围的变型,一些实施方式提供完全圆周的烧蚀表面而其他的提供不足完全圆周的表面,如上文所描述的。如图3所示,所提供的治疗方法中包括选择适合的装置的步骤。根据消化道壁上的一个或多个目标组织部位的性质、大小、位置和尺寸,这些以及其他的变型可以提供特定的优点。本发明的一种实施方式包括具有完全圆周(即围绕半径超过360度)的烧蚀表面使得管腔器官的完全放射状区域承受烧蚀。在该区域内,根据能量输出和烧蚀元件(如电极)的图形,可以针对各种角度实施烧蚀,但是在该烧蚀区域内具有基本的一致性。该实施方式可能特别地适合处理胃肠道急性或慢性出血部位内的分布广或扩散的部位。在该装置的其他实施方式中,所发明的装置的烧蚀表面是部分圆周,使得其接合管腔器官的完全内周长或圆周的局部。管腔器官的内表面上被烧蚀的圆周的局部取决于被处理的管腔器官的尺寸和构造(半径、直径、或周长、或倾斜度)以及烧蚀表面的尺寸,如下文将更具体描述的。关于处理小而分散的目标部位,后一个实施方式所提供的更小或更分散的烧蚀表面可能是有利的。

[0121] 对围绕着360度周向阵列的烧蚀能量元件的周向子集的操作控制的类型与对电

极阵列的子集图形的局部操作类似,如下文在题为“组织表面区域上的电极图形和烧蚀图形控制”的部分所描述的。在阵列的部分圆周操作中,阵列的特定弧受到激励以将能量传递至圆周的弧上。在阵列的局部图形操作中,将能量传递至目标区域的组织的一部分,而另一部分接收不足实现烧蚀的能量。在一些实施方式中可以将这些操作变化结合起来,也就是可以激励周向弧的图形子集。

[0122] 图 3 和图 4 共同提供表示在急性或慢性胃肠道出血部位进行组织烧蚀的方法的实施方式的流程图。这些图代表了该装置的两个实施方式所传达的该方法实施方式的部分,一种具有 360 度周向烧蚀结构,而另一种具有包括小于 360 度弧的烧蚀结构。

[0123] 图 3 为示出了方法概况的流程图,该方法集中于患者评估和消化道内用于烧蚀处理的临床适合部位的确定。在另一个步骤,责任医生根据资料决定根据何种适合的实施方式来治疗患者,即,使用 360 度电极阵列的装置 100A 还是电极排列于在小于 360 度的弧内的装置 100B。在选择使用装置 100A 的情况下,可以在 360 度圆周上操作电极或者操作电极阵列的径向子集之间进行另外的处理选择。在另一个步骤,考虑待传递的能量的量、能量密度和传递能量的持续时间,医生进一步考虑并决定烧蚀的治疗方案。这些考虑的对象包括待烧蚀的表面面积、待处理的组织深度、以及电极阵列的特征,例如是否为局部电极、以及需要哪种图形。不管选择怎样的装置,操作该方法的另一个预备步骤可以包括对消化道内的目标组织部位的进一步评估。部位评估可以包括提供离散的目标组织部位的数量、尺寸、精确位置和 / 或临床状态是否明显正常或异常的具体检查的任何视觉或诊断方法。该步骤被显示为位于选择器械之后,但也可以简单地与诊断一起进行,或者在诊断和基本确定目标组织位置之后的任一点。在任意情况下,评估步骤一般在烧蚀之前进行,如图 4 的流程图示出的方法的操作步骤中所概括的。在下述描述中,标记 100 可总体上用来表示烧蚀装置,不管其烧蚀表面 101 为完全圆周或部分圆周。

[0124] 图 4 为示出了在急性或慢性胃肠道出血部位的目标部位被定位且做出了关于优选的烧蚀装置的选择之后的方法的流程图。该方法包括部位评估,该部位评估如上文所述地包括位置、阶段、部位数量的确定和尺寸的具体情况,并且使用背景技术中所提供的参考文献中的具体方法,和 / 或使用现有技术人员已知的任何进一步的方法。该方法继续进行器械的插入并移动烧蚀结构至待烧蚀的目标组织的位置。然后,可以执行更精细的烧蚀结构移动,这种移动在烧蚀结构和目标组织部位之间形成对治疗有效的接触。在选择 360 度的实施方式的装置 100A 的情况下,可以通过将电极阵列下的囊胀大来形成对治疗有效的接触。在选择实施方式为 100B 的情况下,装置的电极表面跨越小于 360 度的弧,使烧蚀表面进入对治疗有效的接触的移动可以包括囊的胀大、偏转构件的胀大、和 / 或偏转构件的移动,后文将具体描述所有上述移动。

[0125] 在形成对治疗有效的接触之后,通过实施方式 100A 或 100B 中的任意一种,并通过执行任意的移动类型,下一个步骤包括从装置释放烧蚀能量。烧蚀能量释放的变型可以包括烧蚀单个部位,以及将装置移动至在评估步骤所确定的第二或随后部位。在烧蚀步骤之后,下一个步骤可以包括评估被处理的目标部位;可替代地,烧蚀结果的评估可以包括收集临床数据以及观察患者。在手术中使用内窥镜作为支撑烧蚀结构的器械或者作为单独的器械的情况下,在手术过程中当器械已经就位时,该评估可以在烧蚀之后立刻或很快进行。在该方法的其他实施方式中,被处理的部位可以在手术之后的任意临床适合时间被评估,例

如下一天、或下一周、或数月之后。在这些评估的任意一种中显示烧蚀未完全完成、或显示目标细胞的不希望的再生的情况下,该方法适合于包括重复刚才描述并在图 4 中示意性地示出的步骤。

[0126] 360 度周向烧蚀的装置和方法

[0127] 根据本发明完成对急性或慢性胃肠道出血部位的血管组织进行烧蚀的方法,包括以能够完成对胃肠道中出血部位进行烧蚀的等级释放辐射能量。在本部分所描述的一般的实施方式中,辐射能量分配元件能够沿周向围绕 360 度进行构造。替代使用烧蚀结构发出射频能量,其他能量源可以同烧蚀结构一起使用,以实现组织烧蚀并且可以不需要电极。这些替代的能量源包括:紫外线、微波能量、超声能量、从加热流体媒介传递的热能、由加热元件传递的热能、诸如蒸汽的受热气体加热烧蚀结构或通过蒸汽-组织接触而直接加热组织、准直或非准直光能、烧蚀结构中或周围的冷却流体或气体传递或通过低温流体/气体-组织接触而直接冷却组织的低温能量。使用上述这些形式的烧蚀能量的系统和方法的实施方式包括使得结构、控制系统、功率供给系统、以及所有其它的辅助支撑系统和方法都适于被传递的烧蚀能量类型的修正。

[0128] 在完全圆周烧蚀装置的一些实施方式中,柔性轴包括被电绝缘层围绕的线缆并且包括位于其远端的辐射能量分配元件。在本发明的一种形式中,围绕器械的远端的定位和扩张装置具有足够的尺寸在能量分配元件的前方以及能量分配元件的侧面接触和扩张其所处的胃肠道急性或慢性出血部位(例如胃、幽门、小肠、直肠或肛门)的壁。例如,器械的远端可以通过可扩张囊或胀大构件被支撑在距急性或慢性出血部位的胃肠道壁受控的距离,使得在烧蚀结构和目标部位之间形成对治疗有效的接触,以当通过电极施加能量时允许调节以及控制传递至内腔中目标组织的能量的量。囊优选地与远端元件隔开的地方与柔性轴结合。

[0129] 完全圆周烧蚀结构的一些实施方式包括可扩大或扩张的囊构件作为传递烧蚀能量的媒介。该实施方式的一个特征包括用于将能量从本发明的远端部分传递至包括囊构件的薄膜的装置。例如,美国专利 5,713,942 中示出了可能合适的一种能量分配的类型,该专利其整体通过引用包含于此,其中可扩张的囊联接到提供具有希望的特性的射频功率的功率源以选择性地目标组织加热至希望的温度。本发明的实施方式的囊可以由导电弹性体构成,例如聚合体、弹性体和导电微粒的复合物,或者可以包括非延展性的囊状物,其在完全扩张形式下的形状和尺寸能够以适合的方式延伸至需要接触的组织。在另一种实施方式中,导电构件可以由导电弹性体构成,其中诸如铜的导电材料被沉积在表面上且在该材料中蚀刻出电极图形,然后将导电构件连接到囊构件的外表面。在一种实施方式中,导电构件,例如囊构件,其所具有的构造在形状上是可扩张的以适应急性或慢性出血部位处人体胃肠道内腔的扩张(非塌缩)的尺寸。此外,这种导电构件可以包括排列在烧蚀结构 101 上的多个电极段,烧蚀结构 101 具有与每个电极段相关联的一个或多个热敏电阻元件,通过热敏电阻元件可以监控并通过反馈控制多个段中的每段的温度。在另一种实施方式中,导电构件可以具有允许微波能量传递至烧蚀部位的装置。在又一种实施方式中,可扩大或扩张的囊构件可以具有用于运送或传递位于构件的一个或多个部分内的受热流体的装置,使得受热流体的热能可以被用作烧蚀能量源。

[0130] 完全周向烧蚀装置的一些实施方式包括可转动和导向的控制装置、用于准确地感

测烧灼深度的装置、以及诸如远侧能量分配头的适合的替代的实施方式,使得在不希望将导电元件放入形成可扩张囊构件的薄膜内的情况下在保持能量释放装置位于可扩张囊构件的体积内的同时仍能够使用囊构件进行放置和定位控制。

[0131] 本发明的实施方式包括将诸如完全圆周烧蚀装置的烧蚀装置用于处理胃肠道中急性或慢性出血的部位的方法。在确定急性或慢性出血部位的胃肠道壁的一个或多个部分具有被作为完全或部分烧蚀目标的组织之后,以根据该装置将被使用的实施方式所适合的方式为患者准备进行手术。然后,在一种实施方式中,医生通过内窥镜入口和控制将所示出并在这里讨论的烧蚀装置插入患者。当合理定位并视觉确认烧蚀部位位于胃肠道急性或慢性出血部位时,对装置的部分进行进一步定位。在烧蚀导管构件上的适合的象限或部分/段的选择和激励是由内科医生执行的,包括根据希望的烧灼深度设定适合的功率。由于需要在患者消化道内急性或慢性出血部位的不同位置和/或不同深度进行烧蚀,可能需要额外的设定。烧蚀之后,在将装置从急性或慢性消化道出血部位中移除时和移除后对患者完成本领域已知的适合的后续步骤。

[0132] 在本发明的又一种方法中,医生可以首先确定需要烧蚀的急性或慢性消化道出血部位部分的长度,并且然后可以从本发明的多个烧蚀导管中选择一个,每个烧蚀导管都具有与囊构件相关联的不同长度的电极构件。例如,如果医生确定需要烧蚀的急性或慢性消化道出血表面部位为1厘米,在该烧蚀中可以选择使用1厘米的电极构件的烧蚀导管。与囊构件相关联的电极构件的长度可以变化,例如从1厘米到10厘米。

[0133] 在又一种实施方式中,可以提供多个烧蚀导管,其中辐射能量分配元件与囊构件相关联,且当扩张时囊构件的直径可以从12mm到40mm变化。在该方法中,医生将选择扩张时的直径能导致急性或慢性胃肠道出血部位伸展且粘膜层变薄从而减小或阻止烧蚀部位的血液的烧蚀导管。一般认为通过减小烧蚀区域的血流,辐射能量产生的热量更不容易被传递到目标组织的其他区域从而使能量集中于烧蚀部位。

[0134] 医生可以用来确定关于特定的患者使用的烧蚀导管的适合的直径的方法是首先将高度柔顺的囊连接到压力传感机构。可以将囊插入急性或慢性胃肠道出血部位内的管腔器官中,将其定位在希望烧蚀的部位,并将其胀大直至达到适合的压力读数。可以确定该胀大囊的直径,并选择具有能够扩张到该直径的囊构件的本发明的烧蚀装置来进行处理。在本发明的方法中,希望充分地扩张诸如囊的可扩张的导电构件以封闭粘膜下层的血管,包括动脉、毛细血管或静脉。因此,用于该目的而作用的压力应当比这些血管产生的压力要大。

[0135] 在该方法的其它实施方式中,使用电子装置来测量已经执行过缩胃手术的胃肠特征的腔目标区域,从而使得能量可针对目标组织的表面面积被适当地规范化。该方法的这些方面在Wallace等人于2008年6月20日所提交的名称为“Electrical means to normalize ablational energy transmission to a luminal tissue surface of varying size”且序列号为12/143,404的美国专利申请中进行了具体描述,该专利申请整体通过引用包含于此。

[0136] 除了图6所示的具有能够通过可扩张构件压迫目标区域以实现治疗接触的完全圆周烧蚀表面的烧蚀装置的代表性的实施方式之外,图57A至57D和图58A至图58B中提供了其他代表性的实施方式。Wallace等人于2008年6月20日所提交的名称为“Electrical

means to normalize ablational energy transmission to a luminal tissue surface of varying size”且序列号为 12/143,404 的美国专利申请中具体描述了图 57A 至图 57D 中所示出的实施方式,该专利申请整体通过引用包含于此。该申请具体描述了具有 360 度烧蚀表面的装置的实施方式,并在本申请的图 57A 至图 57D 中示出了该实施方式。在烧蚀处理的准备过程中也可以使用压力传感装置来测量内腔的尺寸,如序列号为 11/244,385 并被公开为 US2006/0095032 的美国专利申请中所描述的。

[0137] 这里将简略地讨论 Wallace 等人的序列号为 12/143,404 的美国专利申请中所公开的装置的实施方式,以提供包括 360 度烧蚀表面的实施方式,该烧蚀表面布置在重叠的支撑物上,支撑物随着包含在支撑物周界内的囊而扩张。虽然该装置的周界整体地随着囊而扩张,但烧蚀表面本身是不可伸展的,并且保持其电极密度。图 57A 至图 57D 提供了烧蚀装置 100 的透视图,烧蚀装置 100 具有卷绕在可扩张的囊 105 上的重叠的电极支撑物 360。诸如射频电极的烧蚀能量传递元件 101 的阵列布置在电极支撑物的外表面上。操作元件安装在烧蚀导管的远端,其中,能够看到轴 41 的远侧部分,且囊 105 围绕着烧蚀导管设置。图 57A 示出了电极支撑物 360 被从囊 105 拉开以示出支撑物的一部分和内边缘 360 粘附在囊上,其另一部分和其外边缘 364 不连接到囊。图 57B 示出了电极支撑物 360 的非粘附部分以可展开的配置卷绕在囊 105 上,且非粘附部分及其边缘绕着粘附部分重叠。图 57C 示出了装置 100A 的可选的特征,一个以上的弹性带 380 缠绕在电极支撑物 360 上。在一些实施方式中,弹性带 380 材料为导电弹性体,如后文将更具体描述的,并且能够被包含在尺寸感测电路中以提供关于操作元件扩张程度的信息。图 57D 示出了处于塌缩状态的图 57C 的装置,其中囊部分 105 未胀大(或被缩小),当装置被放置入内腔中并且被定位于目标部位时以及当装置传递完烧蚀能量并且即将被从内腔中移除时,装置处于该状态。

[0138] 图 58A 至图 58B 中提供了具有完全圆周烧蚀表面的烧蚀装置的另一种实施方式。该特定的装置实施方式 400 适于将烧蚀表面 101 用于凹处或向内渐缩的目标部位,诸如胃窦的远侧部分,或进入幽门附近(此为西瓜胃典型的血管损伤部位)。该装置包括周向布置在可扩张构件 105 的远侧部分上的烧蚀表面,可扩张构件安装在内窥镜 111 的轴的远端 110 的周围。图 58A 示出该装置处于展开配置。图 58B 示出了该装置及可扩张构件处于未扩张或塌缩状态,该状态适于将装置放置于目标的渐缩表面或适于将装置从烧蚀部位移除。图 58C 示出了图 58A 的装置能够被放入诸如幽门 9 的渐缩的或凹处目标部位。图 58D 示出了处于替代的配置的图 58A 的装置,该装置的电极承载表面被反转为朝向近侧,并且能够被拉回至诸如食道括约肌 10 的渐缩的或凹处部位。

[0139] 电极图形和在组织表面区域上控制烧蚀图形

[0140] 现在将主要针对烧蚀结构上的电极图形来描述烧蚀装置和方法的实施方式的一些方面。图 5 至图 7 示意性地示出了所使用的装置。如图 6 所示,具有完全周向烧蚀表面的装置 100 的细长的柔性轴 41 连接到多管脚电连接器 94,电连接器 94 连接到动力源并且包括阳型鲁尔连接器 96 以连接到能够用于扩张可扩张构件的流体源。细长的柔性轴具有围绕其周面的电极 98。图 5 和图 6 中示出的装置的可扩张构件进一步地包括三种不同的电极图形,这些图形在图 7A 至图 7C 中更具体地示出。一般地,本发明的装置仅使用一种电极图形,但是也可以包括多于一种电极图形。在图 5 所示出的装置中,细长的柔性轴 41 包括在轴的一端间隔约 2mm 的 6 个双极环 62(第一电极图形),邻近双极环的是间隔 1mm 的 6

个单极带或矩形 65 (第二电极图形), 且另一种双极轴向交插电极 68 (第三电极图形) 定位在轴的另一端。在该装置中, 最后一个单极带与双极轴向电极之间定位有空隔 70。使用涂有铜的约 1mil (0.001") 的聚酰亚胺平板来准备该研究中使用的导管。然后将希望的电极图形蚀刻在铜上。

[0141] 图 8A 至图 8D 中分别示出了替代的电极图形 80、84、88 和 92。图形 80 为间距为约 0.3mm 的双极轴向交插指状电极的图形。图形 84 包括具有 0.3mm 间隔的单极带。图形 88 为间距为约 0.25mm 的波形电极图形的电极。图形 92 包括具有约 0.3mm 间隔的双极环。在该情况下电极连接到直径为约 18mm 的囊 72 的外表面。通过将图 5 所示的电线 74 连接到电极从而将其连接到动力源, 该装置可以适于使用无线电频率。

[0142] 上述电极阵列布置是在具有完全 360 度烧蚀表面的烧蚀结构情况下描述的, 但是这些图形及其变型也可以适用于结构上在小于完全圆周的表面上提供能量传递的烧蚀结构, 例如在小于 360 度的周向的任意部分上烧蚀, 或者例如在约 90 度或约 180 度半径上烧蚀。

[0143] 这里提供的烧蚀系统的实施方式其一般特征是电极图形在烧蚀支撑结构表面上基本是平坦的并且不穿透其所烧蚀的表面。电极图形构成连绵的处理区域, 该处理区域包括管腔器官的一些基本放射状方面; 该区域与电纤维、纤维喷雾或单根导线所留下的烧蚀图形不同。在本发明的一些实施方式中, 放射状部分可以是完全周向的, 被本发明的实施方式烧蚀的管腔器官的放射状部分是以下参数的函数: (1) 器官的周长, 其对于胃的情况可以相对较大而对于小肠或肛门区域的情况较小, 和 (2) 电极图形的尺寸。因此, 在高限, 如上所述, 如在胃中的处理区域的情况下, 处理范围的径向范围可以大到 360 度, 小到约 5 至 10 度。

[0144] 所提供的烧蚀能量传递系统和方法的实施方式, 其特征还在于对目标组织是非穿透性的。烧蚀射频能量是如本申请别的地方所描述的当平的电极图形与处理区域的组织表面进行治疗接触时由电极图形传递的; 且能量被从该表面接触点直接向内以到达组织层下方。

[0145] 所提供的烧蚀能量传递系统和方法的实施方式的进一步的特征在于其电极图形能够实现部分或局部烧蚀, 从而仅一部分组织表面接收足够的射频能量以实现烧蚀, 而另一部分接收不足以实现烧蚀的能量。该系统和方法能够进一步控制射频能量从组织表面向内部的传递使得能够控制足以烧蚀的能量被传递到的组织层的深度。

[0146] 控制被烧蚀的局部组织表面目标区域, 包括将组织的一些局部至少烧蚀至一定程度, 并且目标部位内的表面的一些局部产生自基本没有烧蚀的处理。控制被烧蚀和不被烧蚀的表面的比例的能力能为该处理提供明显的好处。根据本发明的实施方式, 该烧蚀处理可以针对烧蚀血管组织, 且对周围组织具有最小的影响或者可恢复的或暂时的影响。因此希望获得良好控制和调节的烧蚀, 其能够在基本不损伤器官或器官的特定层的同时提供不同的烧蚀效果的程度。换句话说, 为了目标血管组织所在的器官的健康或是为了个体整体的健康, 一般可能希望烧蚀后在周围和介入组织中保留一定程度的正常功能。

[0147] 关于包括细胞 (包括血管细胞) 的局部烧蚀的方法在目标区域内对血管组织的效果, 在一定程度上局部烧蚀的功能可能与完全烧蚀同样有效。血管细胞, 特别是形成血管的内皮细胞, 以树状的方式生长。一般认为单独的血管系统不与单独的血管系统的其他部分

邻接。因此,经过局部烧蚀过程存留下来但是与上游和下游连接分离的血管被孤立并且会被生物体再吸收。由此,通过前述考虑,可以理解目标区域特别是血管目标区域内的组织的局部烧蚀能够有效地烧蚀急性或慢性出血血管,并且能有利地使目标区域内的组织以良好的健康状态自由生长。由此该方法的实施方式包括控制射频能量在目标区域内的表面上和进入组织的深度的传递,并由将足以实现烧蚀的射频能量传递至组织目标区域的一部分并且将不足以实现烧蚀的射频能量传递至表面的另一部分。

[0148] 进一步地以示例性的方式说明本发明所希望并且提供的结果,烧蚀目标区域所在的器官可以被理解为目标区域的非血管组织中细胞的总体,这些细胞能够根据其健康程度当在较差的状况下其功能能力处于某个低的阈值例如为 20%,而在最佳状况下为 100%。这里所提供的烧蚀处理的目标,在该示例中同样不会是使所有细胞都功能障碍并且在 50%的能力下运行。处理的目的是使细胞总数中的一部分在烧蚀处理后保持全部的功能并以约 100%的能力运行,而一些剩余的部分以较低能力的范围运行。

[0149] 根据本发明的实施方式,控制被烧蚀的组织表面目标区域的局部具有多种示例性的方法,包括例如 (1) 电极图形的物理布置的间隔为以相对不密集的电极图形,以及 (2) 以类似布告栏的方法对相对密集的电极图形进行局部操作。一般来说,通过电极图形的物理配置形成局部烧蚀包括配置电极图形使得一些电极之间的间距足够近以允许在电极之间传递给定的足以烧蚀组织的能量等级,而其他电极之间的间距不足够近从而不允许传递足以烧蚀的该等级能量。下文描述了并在图 48 至图 55 中示出了使用该方法以形成局部烧蚀的示例性的电极图形的实施方式。通过激励电极的子集来形成烧蚀图形表示与上述类似的一种发明的系统和方法的操作,其中具有完全圆周电极图形的烧蚀结构能够以使得仅有径向局部的电极被操作的方式来操作。

[0150] 本发明的烧蚀系统包括具有多个电极的电极图形以及支撑该电极图形的纵向支撑构件,如这里的多种实施方式所描述的。发生器将能量传递给电极,而发生器的操作是通过与发生器通信的计算机控制器来控制的,该计算机控制器控制电极的操作参数。计算机控制器具有引导发生器将能量传递给所有电极或者传递给电极的子集的能力。控制器还具有控制能量传递的时序,使得电极可以被同时激励,或者按电极的子集、非同时激励。此外,如别处描述的那样,电极可以以单极模式、双极模式或复用模式来操作。这些多种操作方法,特别是通过激励图形中的电极的子集的方法,允许形成当图形与目标表面治疗接触时能够烧蚀目标区域内的部分组织且使目标区域内的部分组织不被烧蚀的图形。

[0151] 一般来说,通过使用相对密集的电极图形的操作方法形成局部烧蚀,包括操作电极图形使得在一些电极之间传递足以烧蚀的能量,而一些电极之间不传递足以烧蚀的能量。下文描述了并在图 48 至图 55 中示出了形成局部烧蚀的这种方法的示例性电极图形的实施方式。

[0152] 根据本发明的实施方式,控制局部组织烧蚀的另一个方面与控制目标区域内烧蚀的组织层的深度有关。能量从表面向里传递,由此随着能量传递的受调节的增加,能够控制烧蚀程度,使得例如烧蚀组织可以仅包括上皮层的组织,或者可以包括上皮层和固有层的组织,或者可以包括上皮层、固有层和粘膜肌层组织,或者可以包括上皮层、固有层、粘膜肌层和粘膜下层的组织,或者可以包括上皮层、固有层、粘膜肌层、粘膜下层和固有肌层的组织。在任何情况下烧蚀能量都不被传递至急性或慢性胃肠道出血部位的浆膜层。

[0153] 本发明的实施方式包括在给定的单个烧蚀区域内烧蚀局部组织的射频电极阵列图形,图 48A、图 49A 和图 50A 示出了示例性的局部阵列。这些局部烧蚀电极阵列可以如上所示应用于针对完全周向目标区域的烧蚀结构,或者针对诸如 90 度放射状表面或 180 度放射状表面的完全周向的任一一部分的结构。图 48A 示出了在支撑表面上以条纹状平行对准的直线形电极 60 的图形 180。电极充分地隔开使得当以治疗接触压迫组织时,通过电极传递的能量的烧伤如图 48B 所示与电极图形相应地在目标组织上留下条纹状图形 190,其中具有烧伤或烧蚀组织 3a 的条纹与未烧伤或基本未受影响的组织 3b 的条纹互相交替。在该方法的一些实施方式中,特别在针对诸如约 180 度的目标表面或更具体地内腔的约 90 度的内周面的小于 360 度的目标区域的烧蚀结构中,可以将烧蚀结构以不同角度定位地重复烧蚀。例如图 48C 示出了由第一烧蚀过程后将烧蚀结构横向地转动约 90 度再进行第二烧蚀过程而形成的组织烧伤图形 191。作为另一个实例,图 48D 示出了由第一烧蚀过程后将烧蚀结构横向地转动约 45 度再进行第二烧蚀过程而形成的组织烧伤图形 192。

[0154] 除了所传递的总能量、组织烧蚀深度等参数之外,以该方式烧蚀组织表面的能力的效果增加了对组织烧蚀的精细控制的又一个等级。由局部烧蚀所提供的控制等级,特别是当与上述图 48C 和 48D 中的重复烧蚀过程接合时,将被烧蚀的表面区域分布的组织局部调节至可能达到的任何局部最大烧蚀等级。当烧蚀效果不意于是绝对的或是完整的,而是希望组织或组织内的细胞的功能损伤时,这种局部烧蚀图形提供的局部烧蚀可能是特别有利的。由此,在一些治疗示例中,希望的结果可能是目标区域的全体功能的局部降低,而不是全体功能的整体降低。例如,在急性或慢性胃肠道出血部位的壁中的目标区域的局部烧蚀中,希望的结果可能是非血管组织的暂时损伤。在包括烧伤区域 3a 和未烧伤区域 3b 的烧蚀图形中,可以理解,未烧蚀区域的细胞能够引起细胞移动或重新进入烧伤区域 3a 内的被侵蚀区域。

[0155] 图 49A 和图 50A 示出了烧蚀结构上的局部烧蚀电极图形其他实例,而图 49B 和图 50B 分别示出了这些电极图形处理后的组织的局部烧伤图形。在图 49A 中,导线电极(从中心向外)形成 +---+- 图形的同心圆图形 182。当电极被激励时,+ - 电极之间的组织被烧伤,而 ++ 电极对或 -- 电极对之间的组织不被烧伤。由此形成图 49B 的同心图形 192。诸如图 49A 中的局部烧蚀电极图形的实施方式不需要包括正圆,且圆(非正圆或椭圆)不需要绕着同一个中心完全同心。

[0156] 类似地,图 50A 示出了当激励时形成如图 50B 所示的烧伤图形 194 的 +- 电极的棋盘图形 184。在邻近的 +- 电极之间的组织被烧伤,而在邻近的 ++ 或 -- 电极对之间的组织不被烧伤。图 50B 包括烧蚀结构的 + 和 - 电极的位置的示意以清楚地表示烧伤区域 3a 和基本未被烧伤的区域 3b 之间的相对位置。

[0157] 本发明的实施方式包括 RF 电极阵列图形,这种图形通过操作方法使得在对目标区域的烧蚀过程中图形中一些电极被激励而一些不被激励来烧蚀给定的单个烧蚀区域内的局部组织。图 51A、52A、53A 和 54A 示出了示例性的局部阵列。如上这些局部烧蚀电极阵列可以用于针对完全周向目标区域的烧蚀结构,或是针对例如 90 度放射状表面或 180 度放射状表面的完全周面的任意部分的结构。

[0158] 图 51A 示出了烧蚀过程的棋盘电极图形,在烧蚀过程中操作图形 186A 的所有电极方块都操作,如环绕着每个电极的闪光线所示。

[0159] 以这种方式操作电极图形 186A 产生如图 51B 所示的烧蚀图形 196A, 其中处理区域内的整个组织表面都是烧蚀组织 3a。另一方面, 图 52A 示出了烧蚀过程中的棋盘电极图形, 在烧蚀过程中操作图形 186B 中的电极方块一个隔一个地操作, 如每个被激励的电极周围的闪光线所示。以该方式操作电极图形 186B 产生如图 52B 所示的烧蚀图形 196B, 其中棋盘状局部烧蚀图形具有烧蚀的方块形组织 3a 与未烧蚀的方块形组织 3b 互相交错的分散图形。

[0160] 图 53A 示出了烧蚀过程中 + 和 - 电极交替的条纹状直线形电极图形 188a, 在烧蚀过程中操作图形 188A 的所有电极方块都操作, 如环绕每个直线形电极的闪光线所示。以这种方式操作电极图形 188A 产生如图 53B 所示的烧蚀图形 198A, 其中处理区域内的整个组织表面是被烧蚀的组织 3a。

[0161] 另一方面, 图 54A 示出了烧蚀过程中 + 和 - 电极交替的条纹状直线形电极图形 188B, 在烧蚀过程中操作图形的线形电极对交替操作, 如环绕着被激励的电极的闪光线所示。以这种方式操作电极图形 188B 提供如图 54B 所示的烧蚀图形, 其中处理区域内被烧蚀组织 3a 的条纹与未被烧蚀组织 3b 的条纹交替。

[0162] 图 55 为根据本发明的实施方式对急性或慢性胃肠道出血部位进行烧蚀处理后其径向部分的目标区域的三维示意图。被烧蚀的区域 3a 被表现为分布在更大的未被烧蚀的组织 3b 的“海”中的目标区域。示意图中这些区域被示出略微呈圆锥形, 但实际上被烧蚀的组织区域的形状更接近圆柱形。由于如这里所描述的对烧蚀范围进入胃肠道壁的层的深度的控制, 区域 3a 具有大致一样的深度。利用这些控制, 就施加了烧蚀能量的上表面开始连续延伸到层而言, 区域 3a 是变化的。由于如这里所描述的在烧蚀表面范围上的控制, 圆锥部分具有基本同样的宽度或直径, 并且在组织上均匀地分布。在该特定的实例中, 治疗目标实际为特定类型的细胞 4b (开放不规则球形), 例如神经细胞或内分泌细胞; 并且这些细胞分布在整个目标区域内。烧蚀后治疗的目标细胞 4a (黑色不规则球) 是那些碰巧被包含在被烧蚀的锥形区域 3a 中的细胞。烧蚀后细胞 4a 能够被造成不同程度的功能障碍, 可以是完全功能障碍, 或者是 (仅作为示例性的) 按照某种度量平均为 50% 的功能, 且他们的功能性可以在特定的范围内变化。但是, 特别应当理解, 根据本发明的实施方式, 未包括在被烧蚀组织圆锥体中的细胞 4b 是完全具有功能的。

[0163] 在烧蚀效果的组织深度方面控制烧蚀

[0164] 除了如上述通过使用局部烧蚀电极来实现, 或是通过电极尺寸的表面区域来控制对烧蚀分布的表面区域的控制之外, 可以控制烧蚀结构与组织进行治疗接触处的组织表面高度以下烧蚀的深度。可以通过实验来确定适合于深度上受控的传递烧蚀的能量传递参数。作为示例, 在正常的幼猪上进行了一系列实验操作以理解电极激励的电参数以及食道组织中最终烧蚀程度之间的关系。Ganz 等人于 2003 年 2 月 19 日提交的编号为 10/370, 645 的美国专利申请以及该申请于 2003 年 8 月 21 日的公开文本 US2003/0158550A1 中, 特别是该申请的表格 1 至表格 4 中, 具体示出了这些数据。通过这类方法, 可以确定对其他的急性或慢性胃肠道出血部位的组织进行烧蚀的适合的参数。针对食道组织的具有 360 度操作表面的烧蚀结构上的烧蚀电极图形所施加的参数, 可以包括例如使用紧密间隔的双极电极阵列 (小于 250 微米) 在 300msec (毫秒) 内传递 300W 能量。与以 $8 \sim 12\text{J}/\text{cm}^2$ 传递的功率密度相关的烧蚀深度导致上皮细胞的完全去除。具有约 90 度的操作径向表面的烧蚀结构

上的电极图形所施加的这些参数包括隔开 250 微米的多个窄带电极,其中发生器将 40W/cm 的高功率密度以 $12 \sim 15\text{J}/\text{cm}^2$ 的能量剂量传递至组织。一般来说,通过烧蚀时间、剂量、能量施加次数和电极间隔可以实现深度变化。

[0165] 图 25 提供了诸如食道、胃、幽门、十二指肠和空肠的多种管腔器官中可以发现的急性或慢性出血部位的胃肠道组织学的示意图。根据不同的器官,图 25 所示出的相对外观、深度和相对构成不同,但是基本的组织是类似的。现在将按照从最内层到朝向急性或慢性胃肠道出血内腔部位的最外层的顺序来描述急性或慢性胃肠道出血部位的层;且如图 25 所示并且按照烧蚀结构将接近组织的方向。最内部的层可以被称为表面(上皮层),随后的层可以被理解为在“上方”的层的下方。急性或慢性出血部位的胃肠道最内部的层,即当营养或已处理的养分经过肠时与之直接接触的层是上皮层 12。该层分泌黏液以保护内腔不被磨损和酸性环境的腐蚀。在上皮层下方是被称为固有层 13 的层,在固有层下方是称为粘膜肌层 14 的层。上皮层 12、固有层 13 和粘膜肌层共同构成粘膜层 15。

[0166] 在粘膜层 15 下方是粘膜下层 16,其构成上方的粘膜层 15 与下方的固有肌层 17 之间的不连续边界。固有肌层 17 包括以多个方向包围器官的多个独立的平滑肌层,包括倾斜、圆形和纵向层。浆膜 18 包围固有肌层 17,并标示出器官的外边界。

[0167] 胃肠道壁的整体分布有很多血管和神经。粘膜层也具有很多将分泌物分泌进入内腔并将荷尔蒙分泌进入血液的腺体和细胞。所有这些细胞,包括血管、外分泌细胞、内分泌细胞和神经细胞,当将烧蚀能量引导至它们所处的区域时都是烧蚀的潜在对象。作为接受能量的结果,可能将细胞杀死或损伤至使得细胞失去功能的程度,或者可以被部分损坏并留下一定程度的功能。此外,应当理解,这些细胞均成群地存在,且部分烧蚀可以显示出损伤的统计分布,其中一部分细胞被消灭或无法恢复地损伤,而一些细胞可以保持基本不受影响且具有完全功能。在这种部分或局部烧蚀过程中,可以理解,治疗性烧蚀后剩余的功能的程度可以包括一定范围的功能和功能障碍。

[0168] 如本发明的实施方式所提供的,施加于急性或慢性出血部位胃肠道壁的烧蚀可以进行深度控制,使得仅烧蚀上皮层 12 或粘膜层的一部分,而更深的层基本不受影响。在其他实施方式中,根据实现希望的治疗效果所需要的,被烧蚀的组织可以从上皮层开始更深地延伸至粘膜下层以及可能至固有肌层。

[0169] 部分周向烧蚀的装置和方法

[0170] 在烧蚀急性或慢性出血管道处的胃肠道组织的方法的一种实施方式,包括使用具有由传统内窥镜 111 支撑的烧蚀结构的烧蚀装置,如图 24 所示。如这里所描述的,更具体地,用作通过烧蚀装置和其方法的实施方式进行烧蚀的目标组织位于急性或慢性出血部位的胃肠道壁上。一种可买到的传统内窥镜 111 的实例是 Olympus 的型号为 GIF-Q160 的“胃视频镜(gastrovideoscope)”。虽然特定的可买到的内窥镜的具体构造可以变化,但如图 24 所示,大部分内窥镜包括具有可操纵远端 110 的轴 164 和毂或手柄 162,手柄 162 包括用于连接视频屏幕 160 的视频通道 161 和提供到轴 164 内的内部工作通道的入口的端口 166。如内窥镜领域已知的,手柄 162 上通常装备有表盘、杠杆或其他机构(未示出)以允许操作员选择性地操纵内窥镜 111 的远端 110。根据本发明,包括烧蚀结构的烧蚀装置在被支撑在内窥镜的远端的同时进入胃肠道至急性或慢性出血部位。烧蚀结构可以偏转向组织表面且烧蚀结构能够被激励以烧蚀组织表面。在急性或慢性出血管道部位处的胃肠道内,使用该

装置可以选择性地烧蚀多种尺寸的组织表面部位。如将更详细讨论的,本部分所描述的实施方式的烧蚀结构不是围绕完全 360 度,而是围绕 360 度的局部。

[0171] 一般来说,在一个方面提供了一种烧蚀急性或慢性出血管道处的胃肠道组织的方法。该方法包括使烧蚀结构被支撑在内窥镜的远端的同时进入胃肠道至急性或慢性出血部位。在一些实施方式中,使该结构进入急性或慢性胃肠道出血部位能够足以将装置的烧蚀结构放置在足够近处以实现治疗接触。在其它的实施方式中,可以进行后续步骤以实现适当程度的治疗接触。该可选的步骤一般可以被理解为使烧蚀结构朝向目标部位移动。由此该方法还可以包括相对于内窥镜使烧蚀结构的至少一部分朝向组织表面移动;并且激励烧蚀结构以烧蚀组织表面。相对于内窥镜移动烧蚀结构的至少一部分可以包括朝向、远离或沿着内窥镜移动。使烧蚀结构朝向目标组织表面移动可以通过结构以针对各种结构的特定的方法来执行。例如,可以通过使囊构件胀大、扩张偏转构件或移动偏转构件来移动该结构。这种移动的功能是在烧蚀结构和目标部位之间建立对治疗有效的接触。对治疗有效的接触包括牢固且一致的接触使得来自电极的辐射发射的高度控制的电参数能够导致同样高度控制的组织烧蚀。本发明的一些实施方式还包括用于一旦建立对治疗有效的接触后将其锁定或固定的结构和方法。由此,一些实施方式包括位置锁定步骤,例如使用吸力以固定烧蚀结构和目标部位之间的连接。

[0172] 如图 9、10、11 和 26 所示,在一个方面,烧蚀急性或慢性出血部位处的胃肠道组织的方法包括用于烧蚀组织表面 3 的烧蚀装置 100,其中该装置 100 包括烧蚀结构,例如由内窥镜 111 支撑的烧蚀结构 101。该方法包括通过下述步骤来烧蚀急性或慢性出血管道出的胃肠道管腔器官的壁中的组织:(1) 使烧蚀结构 101 进入管腔器官;(2) 朝向组织表面 3 偏转烧蚀结构 101;(3) 激励烧蚀结构以烧蚀组织表面 3。如图 9 所示,装置 100 能够额外地包括壳体 107、电连接 109、胀大管线 113 和胀大构件或囊 105。

[0173] 在一种实施方式中,烧蚀结构 101 为构造并布置为将包括射频能量的能量传递至急性或慢性胃肠道出血部位的器官壁的粘膜层的电极结构。可以想到这种烧蚀结构 101 可以包括多个电极。例如,两个以上电极可以为烧蚀结构的一部分。可以以适合的等级传递能量以完成粘膜层或粘膜下层组织的烧蚀,或者替代地对这些组织造成治疗性损伤,同时基本上保存肌层组织。这里所使用的“烧蚀”术语一般表示对组织的热损伤,造成作为该组织特征的功能损失或组织坏死的任何损失。可以通过加热组织或冷却组织(冷冻)来实现热损伤。在一些实施方式中,烧蚀的目的是局部烧蚀。

[0174] 虽然本发明的实施方式提供的射频能量是一种特定形式的烧蚀能量,其它实施方式也可以使用其他能量形式,包括例如微波能量、诸如红外或紫外光的光源或辐射源,后者可以与改进的敏化剂结合使用。光源可以包括半导体光发射器、激光和其它类似源。光能可以是准直光或非准直光。作为烧蚀能量媒介,本发明的其它实施方式可以使用可加热流体,或替代的冷却介质,包括但不限于诸如液氮、氟利昂™、无氟制冷剂、CO₂ 或 N₂O 等实例。对于使用热的或冷的流体或气体的烧蚀,烧蚀系统可以包括使加热/冷却介质从患者外部进入加热/冷却囊或其它元件然后再回到患者外部循环的设备。用于在低温探头中循环媒介的机构在烧蚀邻域是已知的。例如 Dobak 的编号为 6,182,666 的美国专利、Dobak 的编号为 6,193,644 的美国专利、Li 的编号为 6,237,355 的美国专利以及 Kovalcheck 的编号为 6,572,610 的美国专利中公开了适合的循环机构,上述文献通过引用包含于此。

[0175] 在一种特定的实施方式中,传递至急性或慢性胃肠道出血部位的管腔器官壁的能量包括能够从能量传递装置 100 传递的射频能量。

[0176] 射频能量可以以多种方式被传递。一般地,射频能量通过位于烧蚀结构 101 上的双极电极阵列以双极方式来传递,双极电极阵列在一些情况下在诸如囊、框架、笼子或类似的可扩张结构上,其能够扩张并将电极直接抵靠或紧邻着粘膜组织地布置以在电极和目标组织之间建立控制级别的治疗接触(例如直接或者通过电介质膜或其它层接触)。替代地,电极结构可以包括与一般定位在例如腰背部的患者皮肤上的返回电极联合由射频电源激励的单极电极结构。在任一情况下,射频能量一般在很短的时间段内以高能通量传递以在基本不加热或损伤粘膜肌层组织的同时仅仅损伤或烧蚀粘膜层或粘膜下层次的组织。在烧蚀结构包括多个电极的实施方式中,一个以上电极可以是双极或单极的,且一些实施方式包括单极和双极电极的组合。

[0177] 烧蚀结构 101 就形状和尺寸而言可以按多种方式中的任意一种布置和配置。一般地,阵列具有约 0.5cm^2 到约 9.0cm^2 的面积。一般的形状包括矩形、圆形或椭圆形。在一种实施方式中,烧蚀结构 101 的面积为约 2.5cm^2 。在另一种实施方式中,烧蚀结构 101 的面积为约 4.0cm^2 且尺寸为约 2cm 乘 2cm。

[0178] 烧蚀装置 100 的壳体 107 能够支撑烧蚀结构 101。壳体 107 可以由任何适合的材料制成以经受烧蚀结构 101 所产生的高能通量。如图 9 至 14、17、18、21 和 22 所示,在一种实施方式中,当烧蚀结构 100 被内窥镜 111 支撑时,壳体 107 被夹在烧蚀结构 101 和内窥镜 111 之间。烧蚀结构 101 的一端可以比另一端更加远离内窥镜以增加与目标组织(未示出)接触容易程度。例如,为了保证烧蚀结构 101 的近端与目标组织接触,电极的近端可以被渐缩的壳体构件 107 支撑。

[0179] 烧蚀装置的电连接 109 将烧蚀结构 101 连接到电源。电连接 109 可以根据需要包括单根或多根导线以提供由烧蚀结构 101 传递的受控的能量。在一种实施方式中,电连接 109 包括诸如绞合线的低电损耗的导线。

[0180] 胀大管线 113 能够输送一般为适合的流体或气体的膨胀介质出入胀大构件。在一种实施方式中,胀大管线为柔性管。胀大管线 113 可以由聚合体或共聚体制成,例如但不限于聚酰亚胺、聚氨酯、聚对苯二甲酸乙二醇酯(PET)或聚酰胺(尼龙)。胀大构件 105 用于使烧蚀装置 100 关于目标组织表面 3 偏转。胀大构件 105 能够可逆地扩张至增大的轮廓。

[0181] 在一种实施方式中,胀大构件 105 额外地用作通过内窥镜 111 支撑烧蚀装置 100 的连接部位。如图 9 至 14、17、18、21 和 22 所示,胀大构件 105 可以通过膨胀介质从低轮廓配置或布置(如图 10 和 20)被展开为增大的轮廓配置或布置(如图 11 至 14、17-19)。在烧蚀的准备过程中,当胀大构件 105 被充分地胀大时,能够实现烧蚀装置 100 关于组织表面 3 的偏转。如图 11、31、42 和 44 所示,在一种实施方式中,烧蚀装置 100 的偏转导致装置 100 的烧蚀结构 101 与目标组织表面之间治疗程度的接触,即基本直接、一致且持久的接触。例如,如图 31、42 和 44 所示,当胀大构件 105 被充分胀大时,由此得到的胀大构件 105 的扩张轮廓与组织表面 3 接触,导致急性或慢性胃肠道出血部位的管腔器官的内壁 5 的组织表面 3 与烧蚀结构 100 之间通过偏转接触。在这些实施方式中,可以结合胀大构件 105 施加吸力以实现烧蚀结构 101 与组织表面 3 之间的接触。可以通过内窥镜 111 或烧蚀装置 100 来实现抽吸以帮助使目标组织表面 3 绕着烧蚀结构 101 塌缩。

[0182] 在多种实施方式中,胀大构件 105 可以是柔顺的、不柔顺的或半柔顺的。胀大构件 105 可以用薄的柔性囊制成,这种囊由诸如聚合物的材料制成,例如但不限于聚酰亚胺、聚氨酯或聚对苯二甲酸乙二醇酯 (PET)。在一种实施方式中,胀大构件为囊。胀大构件 105 的胀大可以通过胀大管线 113 使用例如受控的流体或气体膨胀介质传递来实现。膨胀介质可以包括诸如空气的可压缩气体媒介。膨胀介质可以替代地包括诸如水或盐溶液的不可压缩流体介质。

[0183] 如图 12、13 和 14 所示,胀大构件 105 能够以多种方式帮助烧蚀装置 100 关于组织表面 3 的偏转。例如,如图 12 所示,胀大构件 105 可以关于支撑内窥镜 111 和壳体 107 以及烧蚀结构 101 偏心地定位。替代地,如图 13 所示,胀大构件 105 可以关于支撑内窥镜 111 同心地定位且烧蚀结构 101 可以远离内窥镜 111 连接到烧蚀构件 105。在另一种实施方式中,如图 12 所示,胀大构件 105 可以被定位在支撑内窥镜 111 和烧蚀结构 101 之间。图 12 至图 14 所示的烧蚀结构 101 可以覆盖内窥镜 111 的周向跨度的一个范围,例如当胀大构件 105 被展开时为约 5 到 360 度。

[0184] 一种烧蚀在急性或慢性出血部位的胃肠道管腔器官中的组织的方法,可以包括将烧蚀结构 101 伸入急性或慢性胃肠道出血部位处的第一步骤。在第二步骤中,由内窥镜 111 在急性或慢性胃肠道出血部位处支撑烧蚀结构 101。在第三步骤中,使烧蚀结构 101 朝向组织表面 3 偏转。在第四步骤中,将能量施加到烧蚀结构 101 以烧蚀组织表面 3。

[0185] 在另一种方法中,使内窥镜支撑的烧蚀结构 101 伸入的步骤可以包括使内窥镜 111 伸入急性或慢性胃肠道出血部位的管腔器官中并将烧蚀结构 101 伸过内窥镜 111。例如,内窥镜 111 可以相对于烧蚀目标组织表面 3 定位,然后将烧蚀结构 101 伸过内窥镜 111 以烧蚀目标组织表面 3。

[0186] 在又一种的方法中,由内窥镜 111 支撑烧蚀结构 101 的步骤包括使内窥镜 111 插入烧蚀结构 101 中(例如如图 1A 至图 2B 所示)。

[0187] 在一种相关的方法中,烧蚀结构 101 由护套 103 支撑(参见图 26 至 28、30、31、32 和 37)且使内窥镜 111 插入烧蚀结构 101 的步骤包括使内窥镜 111 插入护套 103 中。在又一种相关的方法中,使内窥镜 111 插入护套 103 的步骤包括在护套 103 中形成开口(未示出)。

[0188] 在一种特定的方法中,护套 103 的远侧部分具有比护套 103 的近侧部分更小的外径,当内窥镜 111 的远侧部分插入时更适于扩展。

[0189] 在另一种方法中,使烧蚀结构 101 伸入急性或慢性出血部位处的胃肠道中的步骤包括使烧蚀结构 101 通过内窥镜 111 的通道从内窥镜的近端或远端(如下文关于图 34A、35A 和 36A 的讨论)伸入。在又一种方法中,支撑烧蚀结构 101 的步骤包括由内窥镜的通道支撑烧蚀结构 101(如下文关于图 34A、35A、36A、37-39 的讨论)。

[0190] 在又一种方法中,使偏转结构或偏转构件 150 伸入内窥镜 111 的通道,且使烧蚀结构 101 朝向组织表面 3 偏转的步骤包括由偏转结构或偏转构件 150 来使烧蚀结构 101 偏转。

[0191] 如图 34A、35A 和 36A 所示,多种适合的和配置的烧蚀结构 101 可以放入并通过内窥镜内部工作通道 211 传输。在每种情况下,烧蚀结构 101 和附随的偏转机构可以通过内部工作通道 211 以尺寸紧凑的配置传输,这种紧凑的配置能够在伸出内窥镜 111 的远端 110 时扩张至径向扩张的第二配置(例如参见图 34A、34B、35A、35B、36A 和 36B)。

[0192] 如图 34B 所示,在一种实施方式中,偏转机构为胀大构件 105,烧蚀结构可以通过例如蚀刻、安装或粘合与胀大构件 105 一体或安装 / 连接至胀大构件 105。胀大构件 105 可以例如是一种柔顺性的、非柔顺性的或者半柔顺性的囊。

[0193] 如图 35B 和图 36B 所示,在另一种实施方式中,偏转机构为可扩张构件 209,其能够扩张至希望的第二布置和配置。如图 35B 所示,可扩张构件 209 可以为可扩张支架、框架或笼状装置,烧蚀结构 101 安装至可扩张构件 209 或与其成为一体。例如,在可扩张构件 209 为金属丝笼时,金属丝可以为两极电路的组件以提供烧蚀组件 101 的特征。替代地,笼可以具有粘接或连接至笼的外表面或内表面的柔性的电极电路以提供烧蚀机构 101,该烧蚀结构为电极。如图 36B 所示,可扩张构件 209 可以是一系列折叠的或卷绕的金属环,其包括或具有连接的烧蚀结构 101,烧蚀结构 101 在伸出内窥镜的远端 110 时扩张。

[0194] 如图 37 至图 39 进一步示出的,烧蚀结构 101 可以由内窥镜 111 的通道支撑。在如图 37 至图 39 示出的实施方式中,烧蚀装置 100 包括偏转构件 150,偏转构件 150 支撑连接的壳体 107 和烧蚀结构 101。如图 39 所示,内窥镜 111 包括适于伸入或撤出偏转构件 150 的内部工作通道 211,偏转构件 150 连接至烧蚀装置 100 的内部联接机构 215。图 37 和图 39 都示出了处于展开位置的包括弯曲区域的偏转构件 150,其中偏转构件 150 的弯曲区域位于内窥镜的远端 110 的外部。图 38 示出了处于未展开位置的偏转构件 150,其中偏转构件 150 的弯曲区域位于内窥镜 111 的内部。由此烧蚀结构 101 通过烧蚀装置 100 的偏转构件 150 和所连接的内部联接机构 215 由内窥镜 111 的通道支撑。

[0195] 此外,当偏转构件 150 在内窥镜内部工作通道 211 内被推进或向近侧或远侧移动时,偏转构件 150 相应地通过内窥镜 111 的通道被推进。在另一种实施中,如图 42 所示,其中偏转机构为联接至胀大管线 113 的可胀大构件 105(示出其展开配置),胀大管线 113 可以设置在内窥镜内部工作通道 211 内。在又一种实施中,胀大构件 105(处于未展开配置)和胀大管线 113 可以在内部工作通道 211 内关于内窥镜 111 向近侧或远侧被推进。导线 109 可以通过工作通道(未示出)或如图 37 所示地在外侧通过。

[0196] 如图 41 所示,在另一种实施中,内窥镜 111 包括适于支撑与烧蚀装置 100 的内部联接机构 215 连接的烧蚀壳体 107 和烧蚀结构 101 的内部工作通道 211。于是,所连接的烧蚀结构 101 支撑在内窥镜 111 的通道内。另外,如图 41 所示,壳体 107 和烧蚀结构 101 还可以由内窥镜 111 的外部区域支撑,其中内部联接机构 215 能够使壳体 107 与内窥镜 111 的外部区域接触地定位。内部联接机构 215 可以为管状(未示出)以帮助使用工作通道吸出或流入流体或空气。

[0197] 在另一种烧蚀方法中,额外的步骤包括相对于内窥镜 111 在急性或慢性出血部位的胃肠道的管腔器官中移动烧蚀结构 101。如图 27、28、30、32 和 47 所示以及如上文所讨论的,烧蚀装置 100 的连接到烧蚀结构 101 的护套 103 使得能够相对于内窥镜 111 移动烧蚀结构 101。此外,如图 34A、35A、36A、37、38、39 和 41 所示以及如上文所讨论的,内窥镜 111 的内部工作通道 211(烧蚀装置至少部分地穿过内部工作通道 211 地设置)使得能够相对于内窥镜 111 移动烧蚀结构 101。

[0198] 如图 11、31、42 和 44,在又一种方法中,使烧蚀结构 101 朝向组织表面 3 偏转的步骤包括使急性或慢性出血部位的胃肠道的管腔器官中的烧蚀装置 100 的胀大构件 105 胀大。胀大构件 105 能够可逆地胀大。胀大构件 105 可以以折叠配置沿着烧蚀结构 101 插入

消化道,并且在定位于预定的处理区域之时扩张。在一种实施中,胀大构件 105 为囊。例如,在图 11、31、42 和 44 中示出当胀大构件 105 被胀大或被展开时如何使烧蚀构造 101 朝向组织表面 3 偏转。如图 11、31、42 和 44 所示,充分胀大时,胀大构件 105 接触组织表面 3,随后使接触相对的组织表面 3 的胀大结构 101 偏转。

[0199] 如图 19B、20、35 和 36 所示以及在上文所讨论的,在又一种方法中,偏转烧蚀结构 101 的步骤包括扩张可偏转结构或偏转构件 150。在一种实施中,如图 19A 所示,烧蚀装置 100 包括护套 103,其中护套 103 能够在其内部接收偏转构件 105、内窥镜 111 和烧蚀结构 101。在一种实施中,偏转构件 150 为诸如镍钛诺 (Nitinol) 的形状记忆合金。在该实施方式中偏转构件 150 的柔性延伸部分可以与内窥镜、烧蚀装置 100 的弹性护套 115 (见图 19A) 或装置 100 的任何部分包括烧蚀壳体 107 联接。

[0200] 如图 34、35、36、37、38 和 39 所示以及如上文所讨论的,在又一种方法中,偏转烧蚀结构 101 的步骤包括移动偏转结构或偏转构件 150。

[0201] 简单来说,在每种情况下通过移动偏转构件 150 来使偏转构件 150 从非展开配置移动至展开配置。如图 23 所示,在一种实施方式中,偏转烧蚀结构 101 包括烧蚀结构 101 中的一个弯曲点,其中烧蚀结构 101 可以响应于例如接触组织表面 3 时遇到的阻力而偏转。

[0202] 如图 43、44 和 45A 至 45C 所示以及如上文所讨论的,在另一种方法中,偏转烧蚀结构 101 的步骤包括使烧蚀结构 101 相对于内窥镜 111 沿着它们各自的平行的纵向轴线转动、枢转、转弯或旋转。烧蚀结构 101 相对于内窥镜 111 的偏转可以与内窥镜 111 的远端 110 相对于急性或慢性出血部位处的胃肠道的管腔器官壁的目标部位偏转一起出现。同时,烧蚀结构 101 可以与用于实现烧蚀结构 100 与组织的并列的胀大构件 105 结合偏转。在一些实施方式中,偏转烧蚀结构 101 的步骤可以额外地包括上述公开的偏转步骤的任意组合。

[0203] 如图 19、20、21、22、34A、34B、35A、35B、36A、36B、46B 和 47 所示,在另一种烧蚀方法中,额外的步骤包括使烧蚀结构 101 从第一配置移动至径向扩张的第二配置。虽然上文已经描述了图 34A、34B、35A、35B、36A 和 36B 中示出的关于烧蚀结构 101 径向扩张的细节,下文描述图 19、20、21 和 22 中示出的细节。此外,如图 46B 和图 47 所示,烧蚀结构 101 可以被布置为第一配置,其中烧蚀结构 101 直接地或替代地通过壳体 107 (未示出) 联接至与导管 254 连接的胀大构件 105。在如图 46B 和 47 所示的未展开配置中,未胀大的胀大构件 105 和烧蚀结构 101 相对内窥镜 111 具有相对低的轮廓。当展开时,胀大构件 105 使烧蚀结构 101 移动至径向扩张的第二配置 (未示出)。

[0204] 如图 15、16、40、43、44、45A-45C、46B 和 47 所示,在又一种方法中,额外的步骤包括将烧蚀结构 101 连接至内窥镜 111。如图 15 和 16 所示,烧蚀结构 101 到内窥镜 111 的连接也可以通过弹性护套 115。弹性护套 115 可以可移除地将烧蚀结构 101 保持在内窥镜 111 上希望的位置。弹性护套 115 能够套在内窥镜的远端 110。如图 15 和 16 所示,胀大构件 105 可以被连接至弹性护套 115 或者替代地胀大构件 105 也可以被用作“弹性护套” (未示出)。

[0205] 在另一种方法中,将烧蚀结构 101 连接至内窥镜 111 的步骤包括将烧蚀结构 101 连接至内窥镜的外表面。替代地,该连接步骤可以包括例如连接至内表面、内窥镜的内部或外部特征、或上述的任意组合。可以使用诸如水、异丙醇 (IPA)、胶状物或油的润滑剂来帮助烧蚀装置与内窥镜的连接和分离。

[0206] 如图 41 所示,在又一种方法中,将烧蚀结构 101 连接至内窥镜 111 的步骤包括具有连接的卷起的护套 116 的烧蚀结构 101,其中将烧蚀结构 101 连接至内窥镜 111 包括将护套 116 在内窥镜 111 的外表面上展开。卷起的护套 116 还可以沿着内窥镜 111 的一段长度覆盖烧蚀装置 100 的电连接 109(见图 41)。在一种相关的方法中,通过包括在内窥镜 111 的外表面和部分烧蚀结构 101 上展开卷起的护套 116 的连接步骤将烧蚀结构 101 连接到内窥镜 111。

[0207] 在另一种方法中,如图 40 所示,将烧蚀结构 101 连接至内窥镜 111 的步骤包括将烧蚀结构 101 连接到内窥镜的通道。如图 40 所示,在一种实施中,壳体 107 和烧蚀结构 101 联接到可以被定位在内窥镜 111 的内部工作通道 211 内的内部联接机构 215。图 40 示出内部联接机构 215 在内窥镜的远端 110 处与内部工作通道 211 连接。在该实施方式中,壳体 107 和烧蚀结构 101 被示出在靠近远端 110 处与内窥镜 111 的外表面对准并且连接。

[0208] 在一种烧蚀消化道中的组织的方法中,组织表面 3 可以包括第一处理区域,且烧蚀结构 101 的激励步骤可以包括激励烧蚀结构 101 以烧蚀第一处理区域,并且进一步包括在不将烧蚀结构 101 从患者移除的同时将烧蚀结构 101 移动至第二处理区域,并激励烧蚀结构 101 以烧蚀第二组织区域 3。在这个意义上,移动是指将烧蚀结构移动至目标部位的位置,并且接着进一步通过在别处详细描述而使囊构件胀大、或使偏转构件偏转或胀大的多种方法执行将烧蚀结构移动进入对治疗有效的位置。例如,当急性或慢性胃肠道出血部位处的器官壁的目标区域的组织表面 3 的两个以上区域可以通过将烧蚀结构 101 引导至第一目标区域然后激励烧蚀结构 101 以烧蚀组织表面 3,然后在不将烧蚀结构 101 从患者移除的同时可以将烧蚀结构 101 引导至器官壁的第二目标区域以对表面 3 的适合的部位进行烧蚀。

[0209] 总的来说,在另一个方面,提供一种烧蚀装置 100,其包括可移除地与内窥镜远端 110 联接的烧蚀结构 101,和能够使烧蚀结构 101 朝向组织表面 3 地移动的偏转机构(例如见图 5 至 19、22、22、27 至 29、30 至 32、34A、35A、36A、37、38、39、42、44 和 47)。

[0210] 在一种相关的实施方式中,烧蚀装置 100 额外地包括能够相对于内窥镜 111 移动烧蚀结构 101 的烧蚀结构移动机构。如下文所讨论并且在图 26 至 28 和图 30 至 32 中示出的,烧蚀结构移动机构可以为连接到烧蚀结构 101 的护套 103,其中护套 103 能够使烧蚀结构 101 相对于接收在护套 103 内的内窥镜 111 移动。替代地,如上文所讨论的并且在图 34A、35A、36A 和 37 至 39 中示出的,烧蚀结构移动机构可以为烧蚀装置 100 的内部联接机构 215 的形式,其中烧蚀结构连接至内部联接机构 215 且至少部分的内部联接机构 215 设置在内窥镜的内部。

[0211] 在另一种实施方式中,烧蚀装置 100 额外地包括用于套在内窥镜 111 的外表面上的联接机构以将烧蚀结构 101 与内窥镜 111 联接。如上文所讨论的,分别如图 15、16、40 和 41 所示的螺旋护套 104、弹性护套 115、卷起的护套 116 和内部联接机构是该类联接机构的实例。在一种特定的实施方式中,联接机构包括能够支撑烧蚀结构 101 的护套 103。该护套 103 可以是管、导管或其他适合的细长构件。护套 103 能够独立于相关联的内窥镜移动。

[0212] 如图 41 所示,在另一种实施方式中,护套 103 可以被布置和配置为卷起的护套 116,其能够在内窥镜的外表面上展开。在使用中,在例如基本靠近壳体 107 的近端(从装置的操作者的角度)处连接到烧蚀装置 100 的卷起的护套 116 可以从该位置开始展开并且

继续朝向内窥镜 111 的近端 112 展开 (如图 47)。通过这种方法,可以使卷起的护套 116 接触和覆盖内窥镜 111 的全部或部分长度 (未示出)。额外地,当卷起的护套 116 沿着内窥镜 111 被展开时,能够将电连接 109 夹在卷起的护套 116 和内窥镜 111 之间 (如图 41)。

[0213] 在另一种实施方式中,如图 30 和 31 所示,护套 103 可以被布置和配置为支撑偏转机构,偏转机构包括偏转机构或偏转构件 105。如图 30 和 31 所示,其中偏转构件为胀大构件 105,胀大构件 105 可以直接连接至护套 103。如每种情况所示,胀大构件 105 的定位与同样连接到护套 103 的烧蚀结构 101 的位置相反。护套的这一配置为胀大构件 105 和烧蚀结构 101 提供了与内窥镜的远端 110 的定位无关的支撑。例如,如图 30 所示,内窥镜的远端 110 可以被定位以提供远端 110 和护套 103 的远端之间的间隔,烧蚀结构 101 和胀大构件 105 被定位于该间隔中。相反,如图 31 所示,内窥镜的远端 110 可以穿过并超出护套 103 的远端地延伸。

[0214] 在另一种实施方式中,如图 26 所示,护套 103 可以是细长的。图 26 示出了包括电连接 109 和胀大管线 113 的护套。该护套 103 内可以包含填充在其中的有空气的和 / 或包覆挤压的 (over extruded) 导线。在使用中,护套 103 可以首先伸入消化道中,其中护套 103 用于类似导管的引导以在护套 103 内引入内窥镜 111。替代地,内窥镜 111 可以首先伸入并从而用作将护套 103 引过去的引导线。图 26 还示出了连接到护套 103 的胀大构件 105,并被布置为与护套 103 连接点的相反处烧蚀结构 101 与胀大构件 105 连接。

[0215] 在如图 27 和 28 所示的实施方式中,护套 103 包括透光部分 158,其能够与内窥镜 111 的视觉通道合作。例如,护套 103 可以由包括聚氯乙烯 (PVC)、丙烯酸、**Pebax®** (一种聚醚嵌段酰胺) 的清澈的半透明或者透明聚合物管道制成。如图 24 所示,视觉通道 161 可以为内窥镜 111 的一个组件,其提供从内窥镜远端 110 所成像的组织表面 3 的视觉图像。例如,透光部分 158 可以允许通过护套 103 的透光部分 158 看到食道 3 的壁。如图 28 所示和图 29 所提供的截面图中,图 27 和图 28 所示的护套 103 包括能够在具有视觉通道 161 的内窥镜 111 的帮助下通过护套 103 的壁能够看到组织表面 3 的透光部分 158。图 29 的截面图中也示出了电连接 109 和胀大管线 113 可以穿过的护套 103 的部分。这些特征可以嵌入护套 103 的内壁或者连接到护套 103 的内壁。如图 27 所示,包括透光部分 158 的护套 103 可以延伸经过内窥镜远端 110。替代地,如图 27、28 和 31 所示,内窥镜的远端 110 可以向远侧延伸经过护套 103 的透光部分 158。

[0216] 在另一种实施中,护套 103 的透光部分 158 可以由包含在其中的线圈或编制元件来进行结构加强以防止特别在偏转烧蚀装置 100 时护套 103 的椭圆化和 / 或塌陷。

[0217] 在又一种实施方式中,护套 103 包括形成于护套 103 的近侧部分的狭缝 203,狭缝 203 用于打开以允许内窥镜的远端 110 进入护套 103。如图 32 所示,护套 103 的近侧部分可以包括穿孔区域或狭缝 203。狭缝 203 可以完全或局部地沿着护套 103 的长度延伸。当例如引导内窥镜 111 进入护套 103 时,狭缝 203 使得护套 103 可以被拉回或打开。在一种实施中,如图 32 所示,护套 103 额外地包括锁定轴环 205 以将护套 103 相对于内窥镜 111 锁定于希望的位置。

[0218] 如图 33A 和 33B 所示,护套 103 的远侧部分可以比护套 103 的近侧部分具有更小的外径,当内窥镜 111 被插入护套时 (未示出),护套 103 的远侧部分能够扩张。该实施方式在护套 103 首先进入消化道的目标部位的情况下能够接近内窥镜 111。由于护套 103 的

远端的直径较小但是具有狭缝 203,所以,当内窥镜 111 被推进时护套 103 的狭缝 203 允许护套 103 变宽,护套 103 可以接受外径较大的内窥镜 111。

[0219] 总的来说,在另一个方面,一种烧蚀消化道内组织的方法包括在由内窥镜 111 支撑烧蚀结构 101 的同时推进烧蚀结构 101 进入消化道。内窥镜的远端 110 可以被弯曲以使烧蚀结构 101 与组织表面进行接触,然后激励烧蚀结构 101 以烧蚀组织表面 3(例如见图 43)。在一种特定的实施方式中,烧蚀结构 101 包括多个电极,且激励步骤包括向电极施加能量。

[0220] 总的来说,在另一个方面,联接机构用于套在内窥镜 111 的外表面上以将烧蚀机构 101 与内窥镜 111 联接,而不是例如护套(如上面讨论的),并且能够提供烧蚀结构 101 一定的运动自由,包括但不限于当连接到内窥镜 111 时相对于内窥镜 111 弯曲和/或转动和/或枢转。运动自由是关于一个、两个或三个轴的,从而提供一个、两个或三个自由度。适合的联接机构的非限制性的实例包括柔性接头、铰链接头、U 形接头、球形接头或这些接头的任意组合。下述联接机构实施方式有利地提供当定位于目标组织表面 3 时支撑内窥镜 111 和烧蚀结构 101 之间基本一致的定位力。

[0221] 如图 43、44、45A 和 45B 所示,联接机构可以为连接到壳体 107 和内窥镜 111 的环 250,其中壳体 107 能够关于环 250 弯曲、转动或枢转。例如,如图 43 所示,其中烧蚀装置 100 通过环 250 连接到内窥镜 111 的可偏转的远端 110,当装置 100 朝向急性或慢性出血部位处的胃肠道的内腔壁的组织表面 3 偏转时,壳体 107 在接触时通过绕着环 250 联接处弯曲、转动或枢转来使得烧蚀结构 101 与组织表面 3 对准。在这些实施方式中,内窥镜和支撑烧蚀结构的壳体均具有各自的纵向轴线,且这些轴线互相平行。将壳体连接到内窥镜的联接机构允许壳体的纵向轴线与内窥镜的纵向轴线之间的枢转运动。有利地,由内窥镜 111 的远端 110 的偏转所提供的足够的接触压力能够在烧蚀结构 101 和组织表面 3 之间产生与远端 110 相对于待处理的组织表面 3 的平面的精确对准无关的希望程度的接触。

[0222] 作为本发明的目的,烧蚀结构 101 和组织表面 3 之间的“希望程度的接触”、“希望的接触”、“治疗接触”、“对治疗有效的接触”包括通过烧蚀结构 101 的全部或部分与组织表面 3(例如急性或慢性出血部位处的胃肠道的管腔器官壁上的部位)上的预定目标的全部或部分之间的完全或基本完全的接触。应当理解,如本发明所描述的,治疗接触一般是设备上的烧蚀表面通过诸如囊的可扩张构件的扩张或通过使偏转结构扩张、移动或偏转而移动成为这种接触的结果。通过所有这种方法,这种运动或进入治疗接触包括压力的运用或应用。这种压迫是进行接合烧蚀的一个因素,其中通过组织作用于血管的压力导致血管部分地或基本没有血液,且同时用作防止由血压引起的血液进入的反作用压力。由此,任何移动和扩张构件以使烧蚀表面抵靠目标组织的情况可以被理解为压迫组织。

[0223] 如图 44 所示,在又一种不同的相关的实施方式中,其中烧蚀装置 100 的偏转机构为胀大构件 105,环 250 联接允许壳体 108 和烧蚀结构 101 的弯曲、转动或枢转。如在前一种情况中那样,这里通过胀大构件 105 的偏转提供的足够的接触压力能够产生烧蚀机构 101 和组织表面 3 之间的希望程度的接触。再一次,有利地,因为环 250 联接提供的弯曲、转动和枢转,可以与内窥镜 111 的远端 110 相对于待处理的组织表面 3 的平面的精确对准无关地实现烧蚀结构 101 和组织表面 3 之间希望程度的接触。

[0224] 如图 45 所示,在一种相关的实施方式中,烧蚀装置 100 和内窥镜 111 之间的联接

机构可以为弹性带 252,其中装置 100 的壳体 107 柔性地联接到弹性带 252。例如,如图 45C 所示,其中烧蚀装置 100 通过弹性带 252 联接到内窥镜 111 的远端 110,当装置 100 朝向急性或慢性出血部位处的胃肠道管腔器官壁的组织表面 3 偏转时,可以通过绕着弹性带 252 联接的弯曲实现壳体 107 以及相应地烧蚀结构 101 与组织表面 3 之间的对准。再一次,有利地,由于弹性带 252 联接提供的弯曲能力,可以与偏转的内窥镜 111 的远端 110 相对于待处理的组织表面 3 的平面的精确对准无关地实现希望的接触。

[0225] 如图 45A 所示,在另一种相关的实施方式中,烧蚀装置 100 和内窥镜 111 之间的联接机构可以为环 250 和弹性带 252 的组合,其中装置 100 的壳体 107 连接到弹性带 252。例如,如图 45A 所示,其中烧蚀装置 100 通过弹性带 252 联接到内窥镜 111 的远端 110,当装置 100 朝向例如急性或慢性出血部位处的胃肠道管腔器官壁(未示出)的组织表面 3 偏转时,可以通过绕着环 250 和弹性带 252 的弯曲、转动或枢转联接的弯曲实现壳体 107 以及相应地烧蚀结构 101 与组织表面 3 之间的对准。再次有利地,由于弹性带 252 联接提供的弯曲、转动和枢转,可以与偏转的内窥镜 111 的远端 110 相对于待处理的组织表面 3 的平面的精确对准无关地实现希望的接触。

[0226] 在另一种实施方式中,烧蚀装置 100 额外地包括在烧蚀装置 100 和内窥镜 111 之间的替代的联接机构,其能够安装在内窥镜 111 的通道内。该联接机构可以为内部联接机构 215 并且能够联接内窥镜 111 的内部工作通道 211 内的烧蚀结构 101(如图 37 以及如前文所讨论的)。

[0227] 如图 34A、34B、35A、35B、36A 和 36B 所示,在这种联接机构的一个实施方式中,烧蚀结构 101 能够安装在内窥镜内部工作通道 211 内。此外,如图 34A、34B、35A、35B、36A 和 36B 所示,在一种相关的实施方式中,偏转机构也能够安装在内窥镜工作通道 211 内。

[0228] 在上述讨论并在图 34A、34B、35A、35B、36A 和 36B 中示出的实施方式的每一种中,在胀大构件 105 或可扩张构件 209 的扩张以及随后的目标组织 3 的处理之后,联接装置能够进一步地用作将烧蚀结构 101 和偏转机构拖、拉或撤回内窥镜内部工作通道 211 中的装置。此外,除了提供烧蚀结构 101 和内窥镜工作通道 211 之间的联接之外,联接机构还可以包括电连接 109 以将能量提供至烧蚀结构 101。

[0229] 在一种相关的实施方式中,其中烧蚀装置 100 额外地包括能够安装在内窥镜 111 的通道内的联接机构,该联接机构可以包括形状记忆构件且偏转机构可以包括形状记忆构件的弯曲部分。如图 37 至图 39 所示,联接机构可以为内部联接机构 215。如图所示,内部联接机构 215 可以被设置在内窥镜内部工作通道 211 内并且延伸超出内窥镜的远端 110。额外地,内部联接机构 215 可以连接至偏转机构,偏转机构为偏转构件 150。偏转构件 150 可以包括弯曲部分并且可以连接至壳体 107。如图 38 所示并在上文所讨论的,偏转构件 150 的弯曲部分可以被设置在内窥镜内部工作通道 211 内,导致烧蚀结构 101 移动进入非展开位置。当朝向内窥镜的远端 110 推进内部联接机构 215 时,偏转构件 150 的形状记忆特性帮助烧蚀机构 101 展开至适于烧蚀的位置。

[0230] 总的来说,在一个方面,烧蚀装置 100 的烧蚀结构 101 包括能够与内窥镜 111 的视觉通道合作的透光部分 158。如图 27 至图 31 所示并且如上文所讨论的,透光部分 158 可以为烧蚀装置 100 的护套 103。

[0231] 在一种实施方式中,烧蚀装置 100 的烧蚀结构 101 还能够从第一配置移动至径向

扩张的第二配置。如图 19 至图 22 所示,烧蚀结构 101 和壳体 107 能够用作从径向较少展开的第一配置(如图 20 和 21)可逆地移动至适于烧蚀的径向扩张的第二配置。可折叠或可偏转配置提供壳体 107 和烧蚀结构 101 的可逆的径向扩张,由于尺寸的减小,这种配置能够帮助到达组织表面。额外地,可折叠或可偏转配置对于在急性或慢性出血部位的胃肠道管腔器官中清洁、引入、撤出和重新定位装置是有益的。

[0232] 图 19B 和 20 所示的烧蚀装置 20 包括能够将烧蚀结构 101 从第一配置(如图 20)移动至径向扩张的第二配置(如图 21)的烧蚀结构致动器 152。如图 19B 和 20 所示,致动器 152 可以是细长的并且用于与能够接受致动器 152 的接收器 154 一起工作。致动器 152 可以是线、杆或其它适合的细长结构。替代地,致动器 152 可以是具有或不具有囊组件的液力致动装置。在一种特定的实施方式中,致动器 152 为强化线。

[0233] 如图 20 所示,在将致动器 152 设置在与壳体 107 连接的接收器 154 的内部之前,壳体 107 和烧蚀结构 101 均处于具有第一配置的第一位置。如图 21 所示,在致动器 152 被部分地或完全地引入接收器 154 之后,壳体 107 和烧蚀装置 101 由此改变到相对于第一配置的径向扩张的第二配置。致动器 152 进入接收器 154 可以使壳体 107 和烧蚀结构 101 位于接收器 154 侧面的部分径向地扩张(如图 19)。在一种实施方式中,壳体 107 被热固在适于将烧蚀装置 100 靠近目标组织表面 3 定位的第一弯曲配置。在到达组织表面 3 之后,致动器 154 可以进入接收器 154 以实现用于烧蚀组织表面 3 的径向扩张的第二配置。

[0234] 在一种相关的替代的实施方式中,壳体 107 和烧蚀结构 101 包括一种不受约束的形状,该形状沿径向展开,并且包括一个以上弯曲点以当远离内窥镜 111 的远端 110 定位并且被弹性的护套 115(未示出)压缩时允许塌缩的或减小的径向扩张。

[0235] 如图 21 和 22 所示,在另一种实施方式中,烧蚀装置 100 的烧蚀结构 101 能够从第一配置移动至径向扩张的第二配置,其中烧蚀装置 100 还包括可扩张构件 156。可扩张构件 156 可以被定位在壳体 107 和内窥镜 111 之间,其中在未扩张形式下,烧蚀结构 101 由此处于第一配置。当可扩张构件 156 扩张时,烧蚀机构 101 的配置被改变为径向扩张的第二配置(如图 21)。

[0236] 在一种实施方式中,烧蚀装置 100 的偏转机构包括可胀大的胀大构件 105。如图 11、21、22、25B、27、28、30、31、34A、34B、42、44、46 和 47 所示并且如上文所讨论的,胀大构件 105 可以帮助装置 100 关于组织表面 3 偏转。

[0237] 在另一种实施方式中,偏转机构包括可扩张构件 156(如图 35B 和 36B,上文已具体讨论)。如图 35B 所示,可扩张构件 209 可以为可扩张支架、框架或笼形装置。如图 36B 所示,可扩张构件 209 可以为在扩张之前可以被折叠或卷绕的可扩张的一系列连接的环,

[0238] 在另一种有利的实施方式中,烧蚀装置 100 还包括能够将转矩从内窥镜 111 的近端传递至烧蚀装置 101 以绕着内窥镜的中央轴线转动结构 101 的转矩传递构件。在一种特定的实施方式中,转矩传递构件包括适于抵抗内窥镜 111 和烧蚀结构 101 之间绕着中央轴线的相对运动的第一和第二互锁构件。如图 46B、46C 和 47 所示,在一种实施方式中,第一互锁构件为键 258 而第二互锁构件为键槽 256。在一种实施方式中,第一互锁构件连接到围绕内窥镜 111 的护套 103 而第二互锁构件连接到支撑烧蚀结构 101 的导管 254。例如,如图 46B、46C 和 47 所示,键 258 可以连接到围绕内窥镜 111 的护套 103 且键槽 256 可以连接到支撑烧蚀结构 101 的导管 254。在又一种相关的实施方式中,导管 254 和护套 103 能够沿着

内窥镜 111 的中央轴线相对移动。护套 103 可以为例如弹性的护套,其中键 258 可以基本沿着护套 103 的纵向的轴线连接到护套 103 的外侧(如图 46C)。在使用中,该实施方式提供当操作内窥镜的近端 112 时,烧蚀装置 100 和内窥镜总成 111 的一对一的转矩传递,同时还提供烧蚀结构 101 在现场接近或者远离内窥镜远端 110 的定位。额外地,护套 103 可以预先装载在导管 254 内或者单独地装载。

[0239] 总的来说,在一个方面,提供一种烧蚀装置 100,其包括烧蚀结构 101,以及适于可移除地将烧蚀结构 101 联接到内窥镜 111 的远端 110 并且允许烧蚀结构 101 在联接到内窥镜时相对于内窥镜转动和/或枢转的联接机构。上文已经具体地描述了多种相关的实施方式,其中,例如,联接机构包括环 250 且烧蚀结构 101 适于绕着环 250 转动和/或枢转;其中联接机构包括适于弯曲以允许烧蚀机构 101 转动和/或枢转的弹性带 252;其中烧蚀装置 100 还包括能够使烧蚀机构 101 朝向组织表面 3 偏转的偏转机构;以及其中这种偏转机构包括可胀大构件。

[0240] 图 56A 和 56B 提供了具有位于铰链 159 上的烧蚀表面的烧蚀装置的视图,其中铰链 159 以类似于图 43 所示机构的方法作用并且允许烧蚀机构在其纵向轴线和内窥镜的纵向轴线之间的自由枢转运动。图 56A 示出了烧蚀表面 101 平行于内窥镜定向的装置,该表面已经在希望的目标区域处与胃肠腔壁 5 的内表面进行接触。可以从工作通道中挤出并且可以被拉回到内窥镜的工作通道内的偏转构件 150 支撑烧蚀表面 101。图 56B 示出了烧蚀表面 101 的纵向轴线相对于内窥镜的纵向轴线成约直角定向的装置。这一枢转是烧蚀表面 101 容易地在铰链 159 上转过 0 度(平行于内窥镜 111)到约 170 度的弯曲范围的被动响应。如图所示,表面相对于内窥镜的角度为约 90 度。

[0241] 虽然这里描述的大部分实施方式使用射频能量作为示例性的烧蚀能量,并由此使用电极作为能量传递元件,但是,应当理解这些关于能量源和能量传递或传输元件的实例并不是限制性的。如这里所描述的,可以提供其它形式的能量以及低温方法用以烧蚀目标区域,其方式是可以如这里所描述的那样,烧蚀是局部的或者部分的,其中烧蚀目标区域组织的一些部分受到烧蚀,而目标区域组织的一些部分基本上没有被烧蚀。

[0242] 可以通过内窥镜展开的装置实施方式

[0243] 如上文所述,烧蚀装置可以结合向内科医生提供视觉能力的内窥镜以多种方式展开或定位于急性或慢性出血部位。例如,内窥镜导管可以通过囊或其它形式的可扩张构件或者偏转构件的移动或偏转被定位形成治疗接触,且实施方式可以被安装在内窥镜的末端或适合的替代部位,或者烧蚀装置可以通过内窥镜的工作通道或附件通道。可以通过内窥镜的工作通道的烧蚀装置提供实际优点在于内窥镜的操作不被外部装置特征阻碍或复杂化,且内科医生熟悉并习惯于使用工作通道装置。但是限制是放入工作通道的装置需要具有配合一般直径为 2 至 5mm 的通道尺寸的折叠的配置。此外,这种通道内装置需要能够容易地在收起或可展开配置和工作或展开配置之间移动。下文描述图 59A 至 64 中提供的几个通道内装置的实例。

[0244] 图 59A 和 59B 提供可以通过内窥镜的工作通道展开的烧蚀装置 400 的视图,其中内窥镜能够提供基本垂直于传递内窥镜的纵向轴线的大范围烧蚀表面。图 59A 示出装置处于被完全展开的位置。图 59B 示出装置处于被展开和塌缩的中间的配置,以被放置在内窥镜的工作通道中。装置 400 支撑在轴 41 的末端,轴 41 支撑内部共轴杆 410。在结合点 412

处,共轴杆与支撑烧蚀能量传递表面 101 的多个外围支杆连接。导线 430 从结合点 412 延伸至由框架元件 440 进一步支撑的烧蚀能量传递表面 101B 的背面的中心。通过向远侧推动共轴杆使得其从工作通道伸出,烧蚀表面打开以提供大范围的烧蚀能量传递表面。当向内侧拉共轴杆时,烧蚀能量传递表面自身以倒伞的方式被拉回并处于能够被拉回工作同道中的配置。在替代的实施方式中,烧蚀传递表面 101 和其支撑框架 440 能够适于提供凸的而不是平的前面以更好地适应宽的内腔表面。进一步可以理解,由于由内窥镜支撑,装置和烧蚀表面是可操纵的,且操作的内科医生能够手动地提供压力以形成与目标区域的有效治疗接触。也可以理解,烧蚀传递元件可以以本发明别处所述的任何配置被布置在烧蚀表面 101 上。

[0245] 图 60 示出了可以通过内窥镜 111 的工作通道 112 展开的烧蚀装置 400,内窥镜 111 适于提供基本平行于传递内窥镜的纵向轴线的烧蚀表面。该装置包括具有两个平行可塌缩形状记忆肋 415(包括例如镍钛诺)的烧蚀结构,烧蚀电极拉在两个肋之间,在处于展开状态以形成烧蚀表面 101 时被拉的电极可以在肋之间的空间上是拉紧的。当支撑轴 41 的远端被推出内窥镜 111 的工作通道时,支撑肋 415 根据其优选的实施方式展开。当支撑杆 41 被拉回内窥镜时,肋 415 的近侧渐缩部分在肋由工作通道的开口经过时将肋 415 拉到一起。烧蚀表面 101 适于在目标区域内提供烧蚀的焦点部位。

[0246] 图 61A 和 61B 示出了可以通过内窥镜 111 的工作通道 112 展开的烧蚀装置 400,内窥镜 111 适于提供基本平行于传递内窥镜的纵向轴线的烧蚀表面 101。该装置烧蚀表面 101 的支撑的近侧部分 416 是渐缩的且基本是平的,但是具有可卷起来的横向曲线斜纹,使得由于经过工作通道 112 的边缘时作用于渐缩的近侧部分 416 的力,当从内窥镜 111 的工作通道被推出时展开,且当被拉回内窥镜 111 的工作通道时绕其自身卷起。烧蚀表面 101 适于提供目标区域内的烧蚀焦点部位,特别对于相对窄的内腔壁。图 61A 示出了装置处于展开形式,从工作通道向外伸出。图 61B 示出了装置被拉回工作通道内时其外形;装置的远侧部分包括绕其自身卷起或盘绕的支撑 46 的近侧部分 416 和烧蚀表面 101。

[0247] 图 62 示出了与图 61 类似的可以通过内窥镜 111 的工作通道 112 展开的烧蚀装置 400,区别在于通过接近烧蚀表面 101 的柔性弯曲部分 418 和 419,内窥镜 111 适于提供基本垂直于传递内窥镜的纵向轴线的烧蚀表面。装置的烧蚀表面的支撑 416 在其近端是渐缩的且基本是平的,但是具有可卷起来的横向曲线斜纹,使得当被推出工作通道时展开,且当被拉回工作通道时绕其自身卷起。

[0248] 图 63 示出了可以通过内窥镜 111 的工作通道 112 展开的烧蚀装置 400,内窥镜 111 适于提供面向外侧周向的环形或螺旋形烧蚀表面 101。当从内窥镜的工作通道伸出时,环形或螺旋形部分展开,且当被拉回工作通道时卷成线形配置。

[0249] 图 64 提供了与图 60 至 63 所示的装置共用的烧蚀表面的环形层和示例性的材料的透视和截面细节图。烧蚀表面支撑 416 的材料具有诸如镍钛诺(Nitinol)所具有的超级弹性形状记忆属性。支撑上的一层为环衬垫 417,衬垫层上为铜迹线 418,其包含装置的射频能量传递元件。

[0250] 提供烧蚀表面液力清洁的特征

[0251] 在血液和/或血管的射频凝结过程中,被凝结的血液以及诸如细胞外流体和细胞液的其他流体可能附着于电极,导致后续的烧蚀效率和可控度降低。为了减小血液或凝结

物附着于电极的风险可以使用几种方法。由此,在一些实施方式中,在电极和 / 或邻接表面使用不粘表面以防止凝结物的粘附。由诸如硅、聚四氟乙烯 (PTFE)、氟化乙丙烯 (FEP) 的基底提供的不粘表面用于邻近导电电极元件的材料。替代地,电极导电元件和 / 或邻近材料可以覆盖有硅 (固化或非固化)、PTFE、其他含氟聚合物 (fluoropolymer)、卵磷脂、油、糖酯、甘油三酸酯或其他润滑的有机或无机涂层。为了使这些涂层对电极和烧蚀部位之间的电路的影响最小,将这些涂层选择为对电路具有最小的阻抗和 / 或电阻影响。高阻抗涂层导致功率损耗,防止功率向组织部位的有效传输。例如,0.1 至 100 微米的固化硅涂层可能适于该应用。同样在其它的实施方式中,在初始几次烧蚀之后导电元件上的大量涂层被烧除,但邻近材料上的涂层仍保留。

[0252] 在另一种更主动清洁的实施方式中,提供流体清洗以防止或去除电极表面的凝结物附着。因此,图 65A 和 65B 示出了具有包括液力清洁特征的部分周向烧蚀表面 101 的烧蚀装置 100 的实施方式。该装置整体与图 56 所示出的装置类似,其纵向枢转机构 159 与图 43 所示的类似。两条线从装置的近端向远侧延伸以为烧蚀表面 101 服务,一条为提供用于分配的烧蚀能量的电连接 109,另一条为将清洗流体传输至烧蚀表面的液力管线 121。图 65B 示出了烧蚀表面 101 和引导至冲洗通道系统 122 和多个出口孔 123 的液力管线 121 的更具体的透视图。烧蚀表面 101 包括如本说明书别处所描述的任意配置的电极阵列 (为了集中于冲洗元件故未示出)。冲洗系统传递生理适合的溶液,并且可以由内科医生手动操作,或者系统可以由在传递射频能量之后提供适合间隔和流量的控制器自动控制。

[0253] 术语和惯例

[0254] 除非另有定义,本申请使用的所有的技术术语的含义与用于烧蚀技术和新陈代谢症状和疾病的处理领域的普通技术人员所普遍理解的以及减肥手术领域的普通技术人员所理解的含义一样。本申请描述了特定的方法、装置和材料,但是本发明的实践中可以使用与这里所描述的类似或等同的任何方法或材料。虽然以一些细节和通过示例性的视图描述的本发明的实施方式,但是这些描述仅出于便于理解的目的,而不意于作为限制性的。为便于理解本发明,说明书中使用了多个术语;应当理解这些多个术语的含义包括其普遍的语言或语法变形或形式。也应当理解,当涉及以其商标名称、品牌名称或常用名称而提及的装置、设备或药物的术语时,本发明并不限于其字面范围。可以合理地被理解为当前术语的派生或指明为当前术语所包含的体系的子集的以后引入的术语,将被理解为已经由现在的当前术语进行了描述。此外,虽然为了促进对于接合治疗烧蚀的机理或优点的理解提出了一些理论的考虑,本发明的权利要求并不限制于这些理论。此外,本发明的任何实施方式的任何一个或多个特征可以与本发明的任何其它实施方式的任何一个或多个特征相结合,而不会脱离本发明的范围。此外,应当理解,本发明并不限于为了进行举例的目的而提出的实施方式,而仅通过合理阅读本申请权利要求书来限定,包括赋予每一个限定特征的整个等同范围。

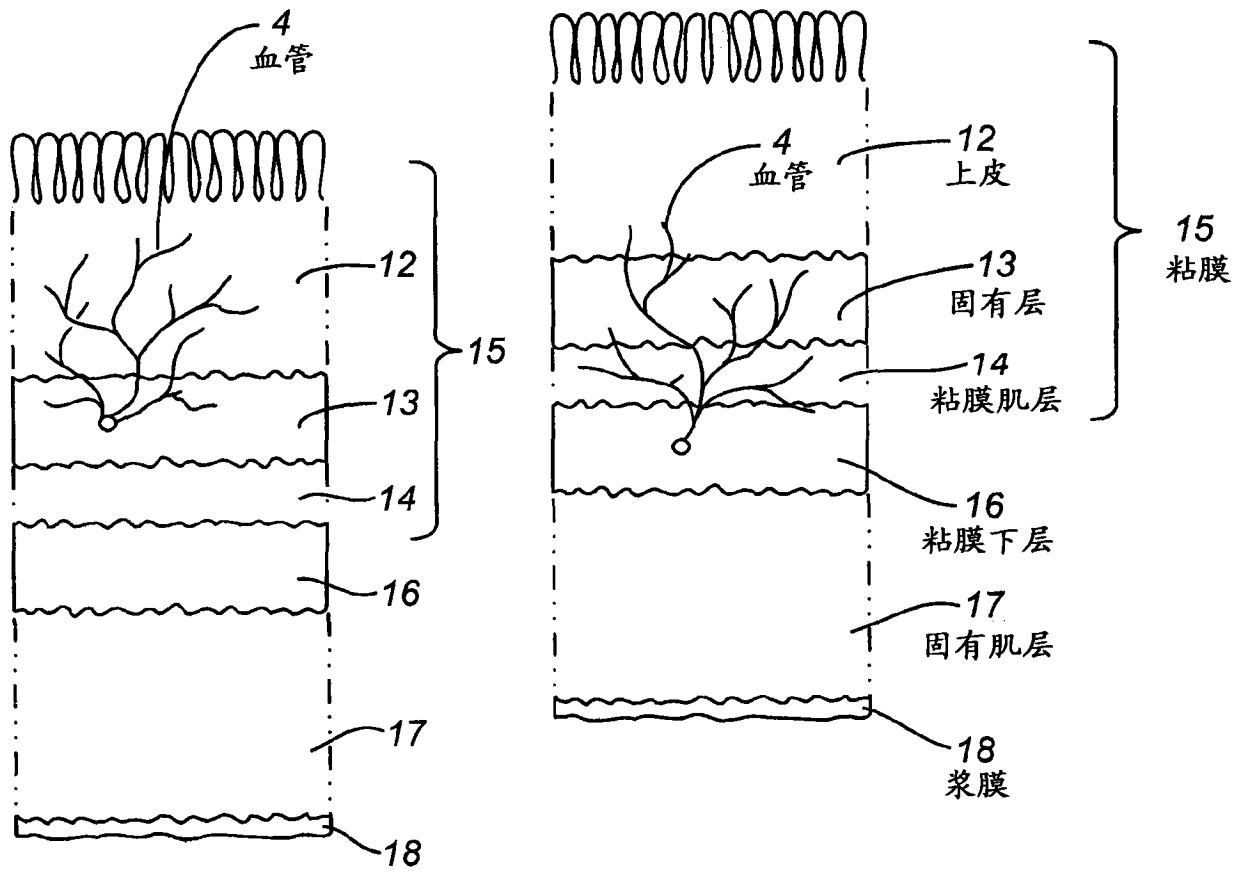


图 1A

图 1B

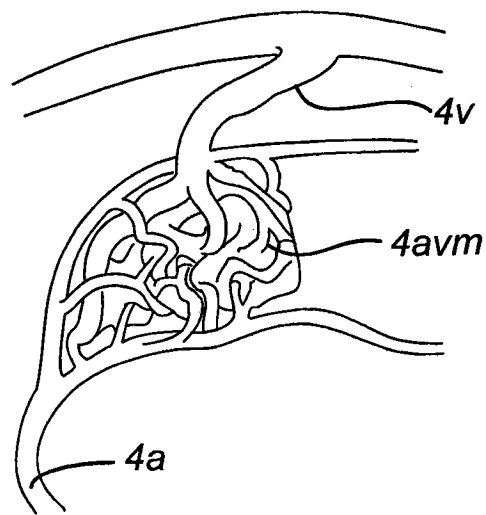


图 2A

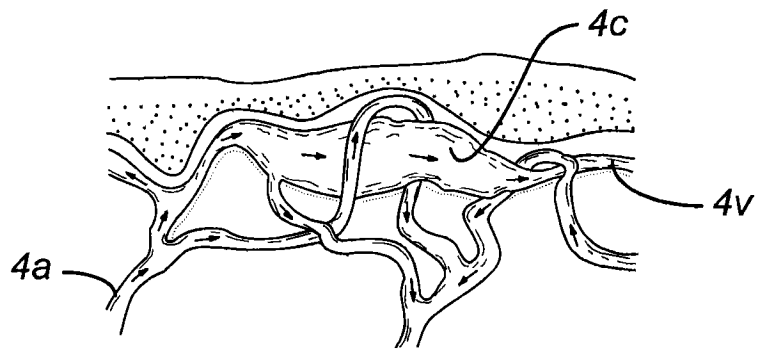


图 2B

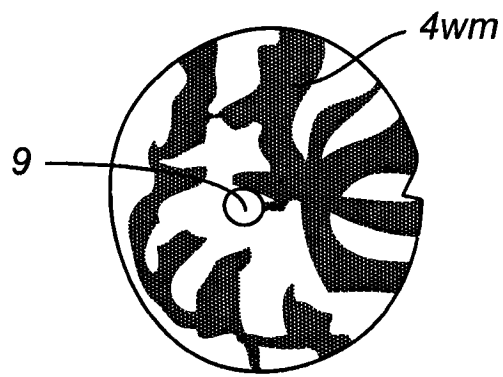


图 2C

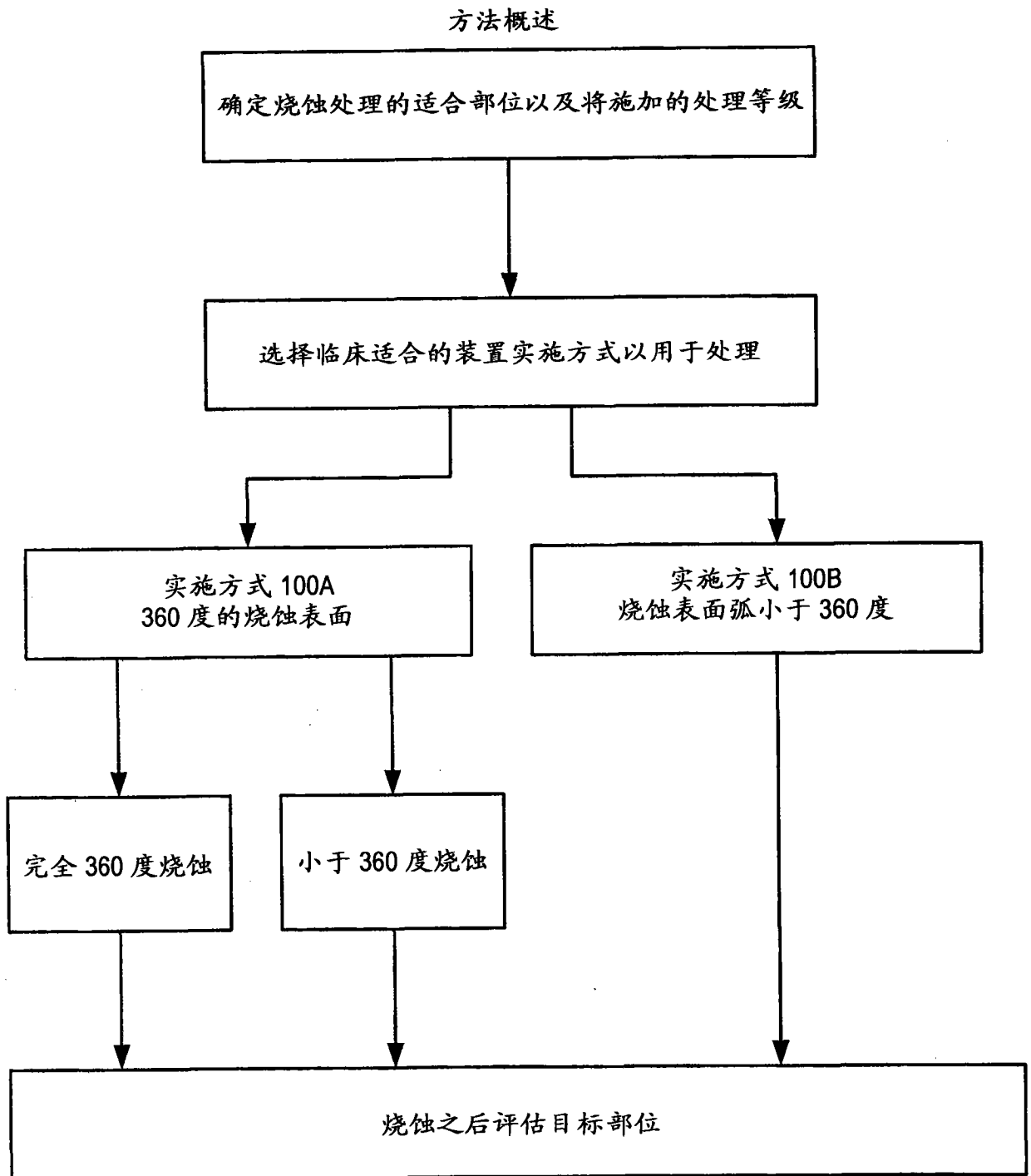


图 3

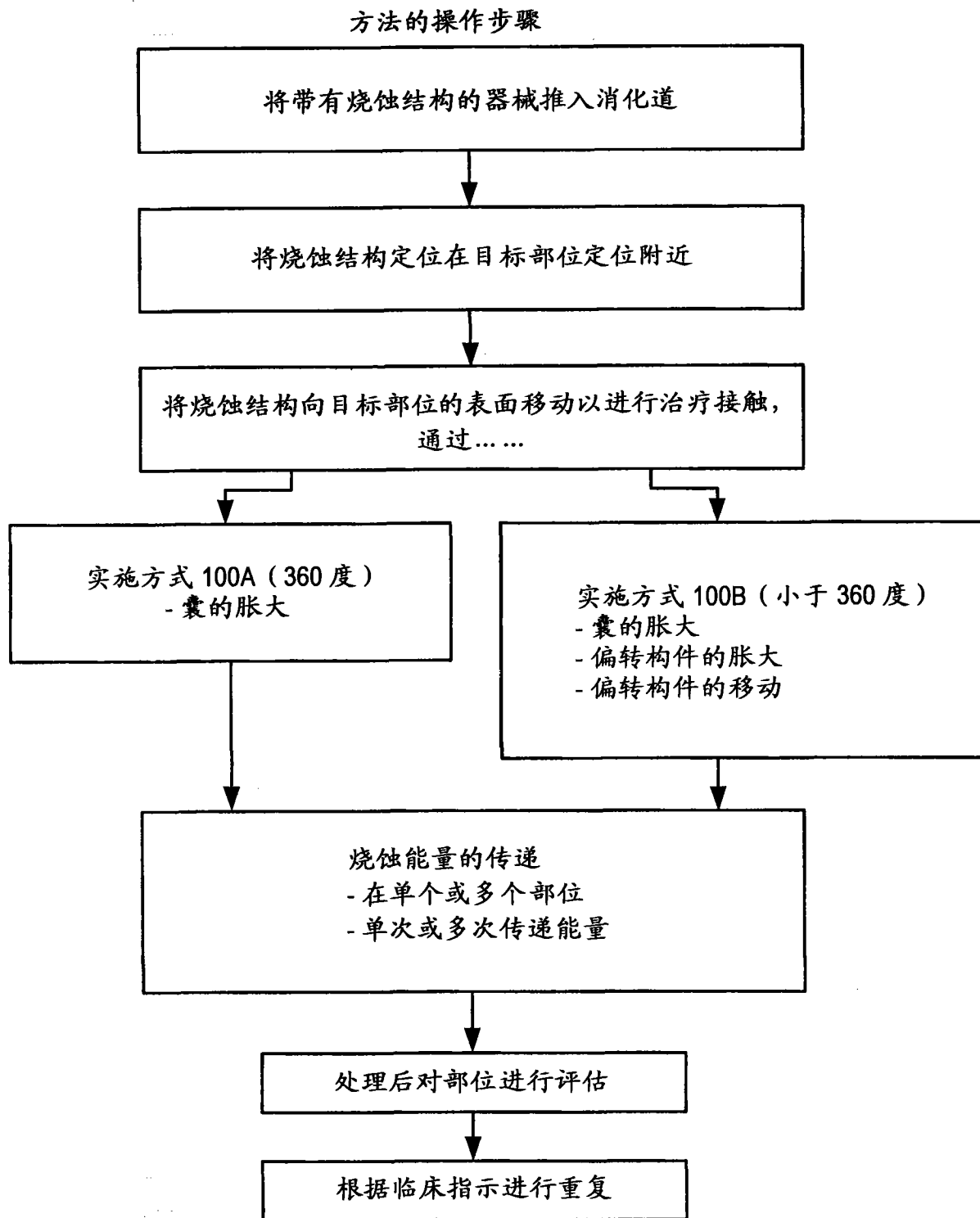


图 4

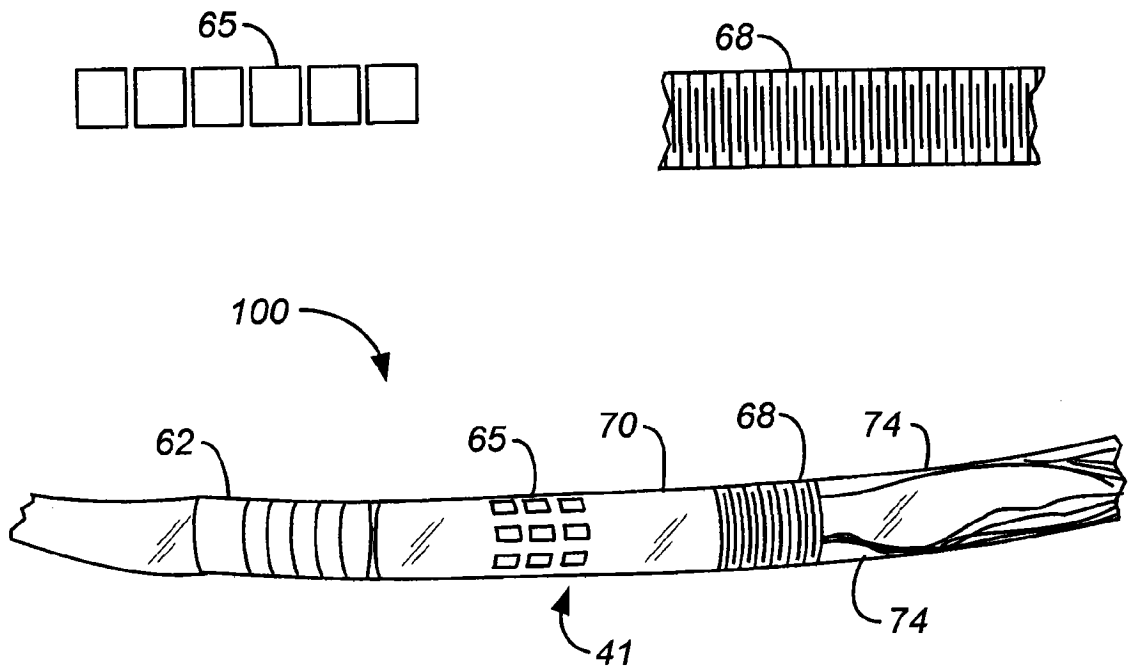


图 5

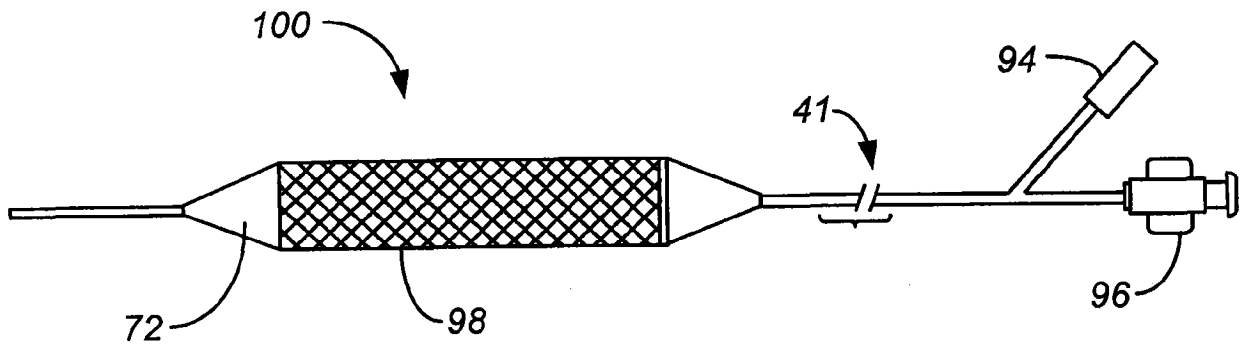


图 6

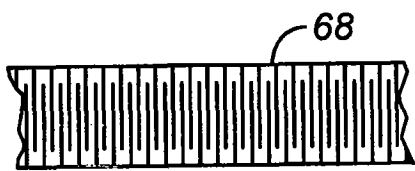


图 7A

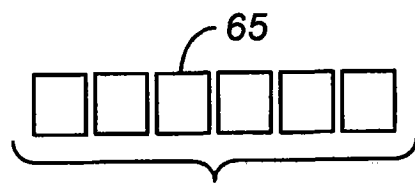


图 7B

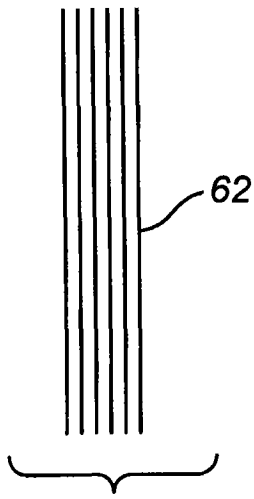


图 7C

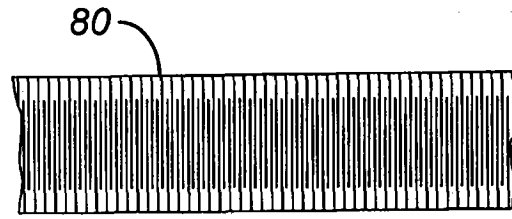


图 8A

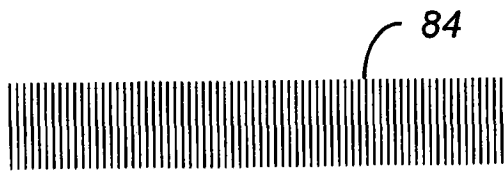


图 8B

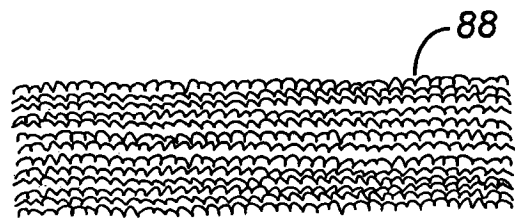


图 8C

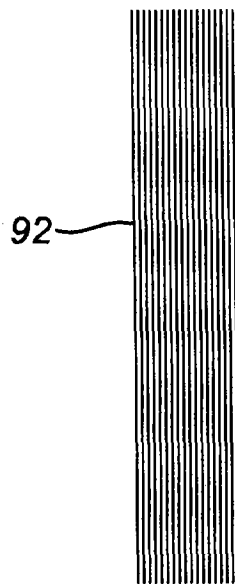


图 8D

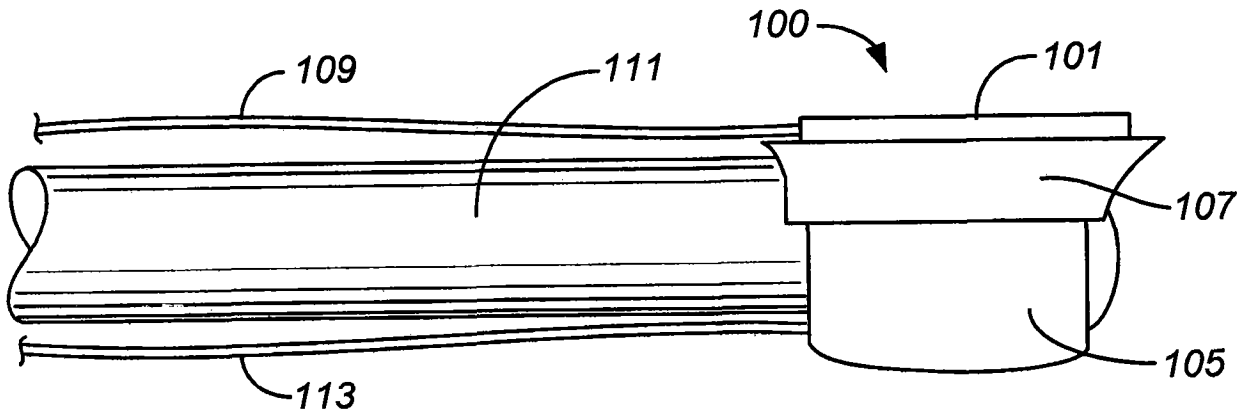


图 9

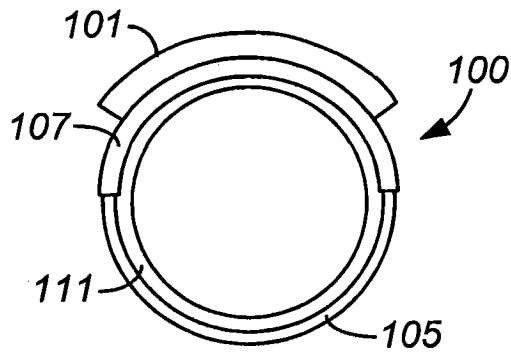


图 10

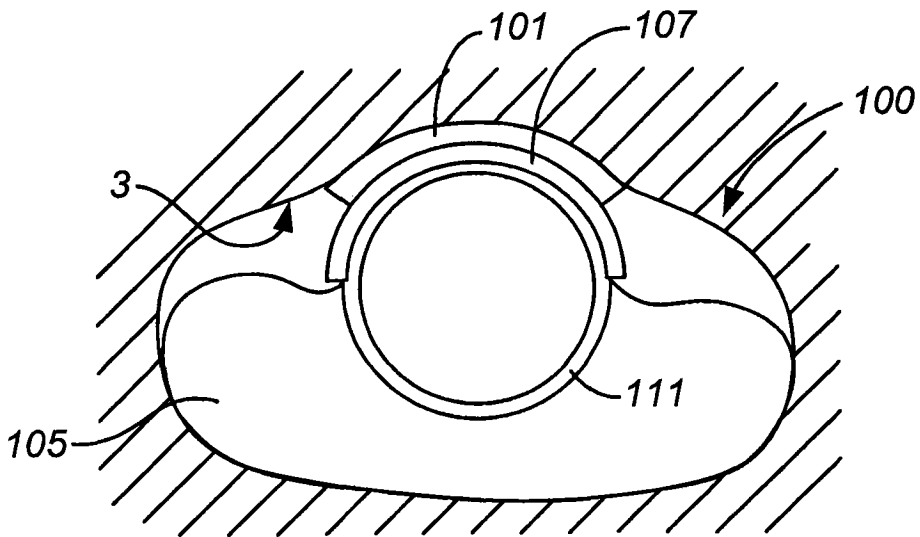


图 11

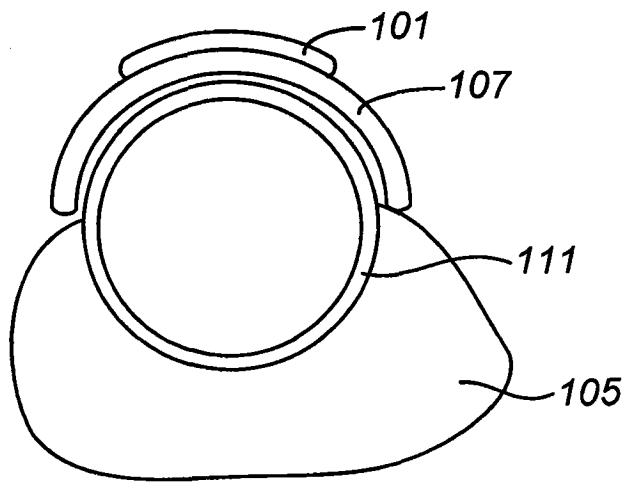


图 12

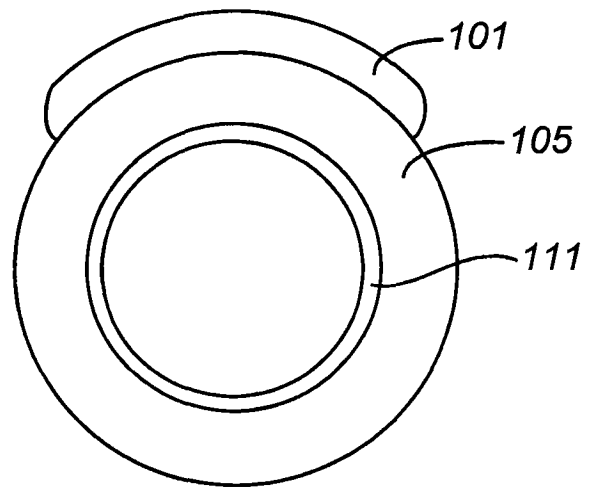


图 13

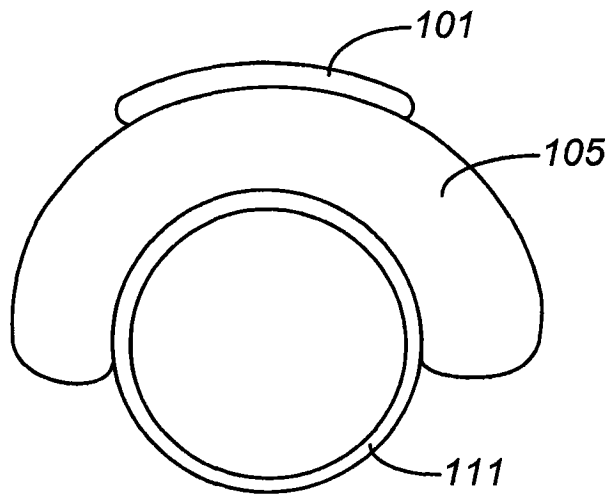


图 14

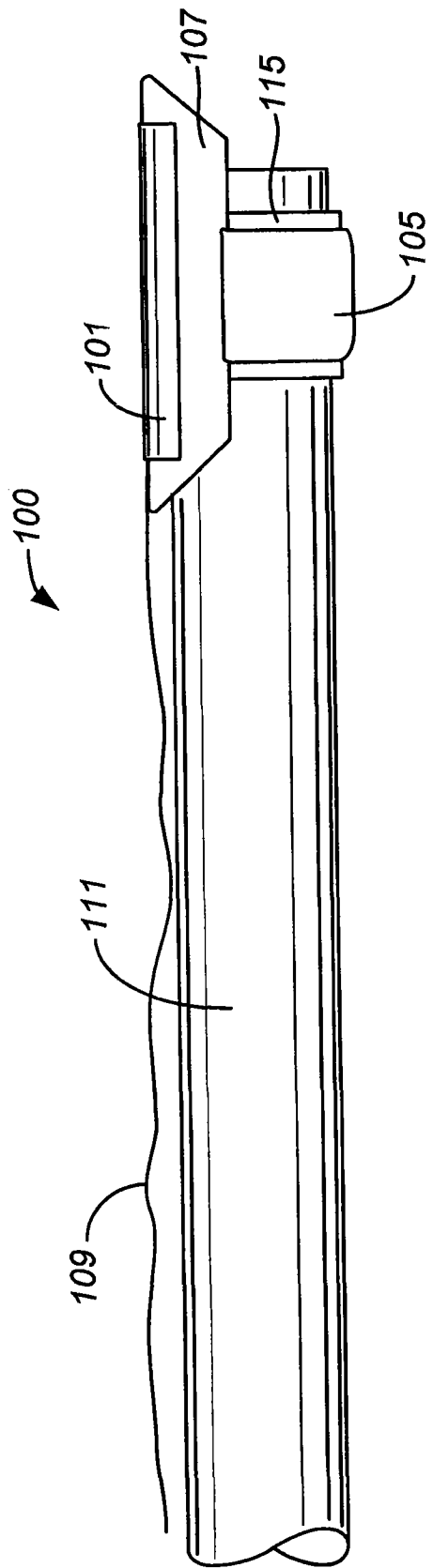


图 15

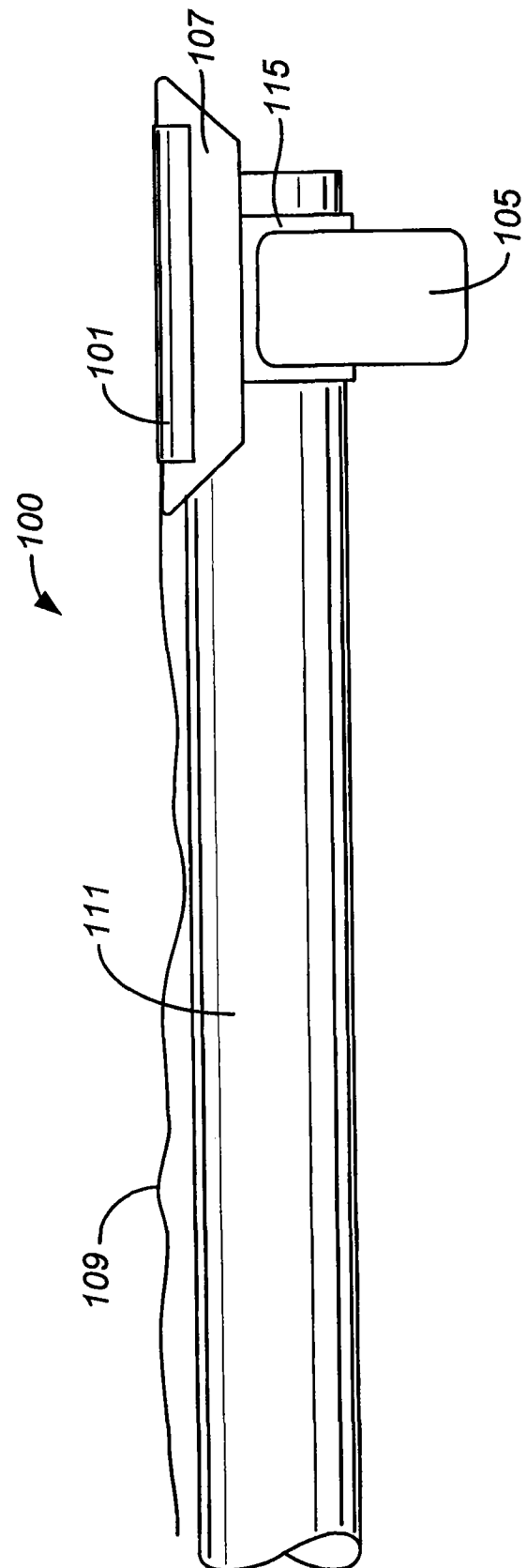


图 16

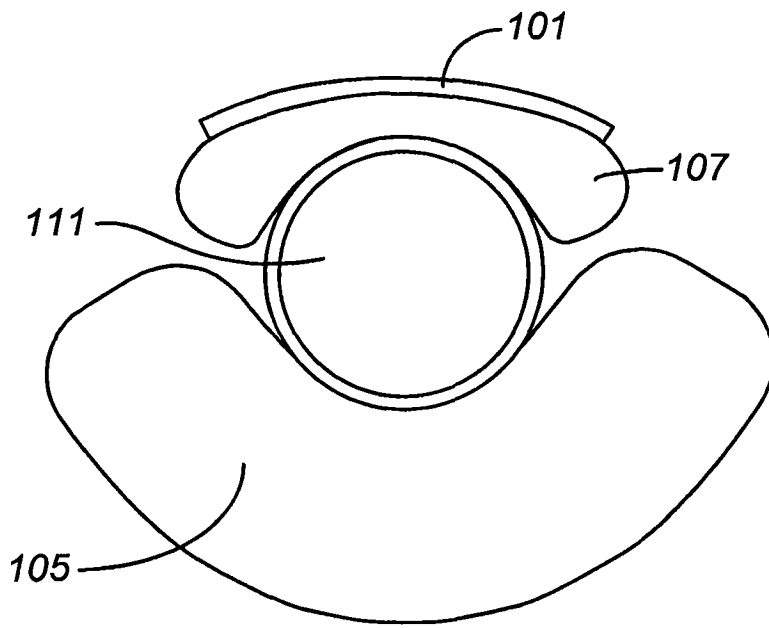


图 17

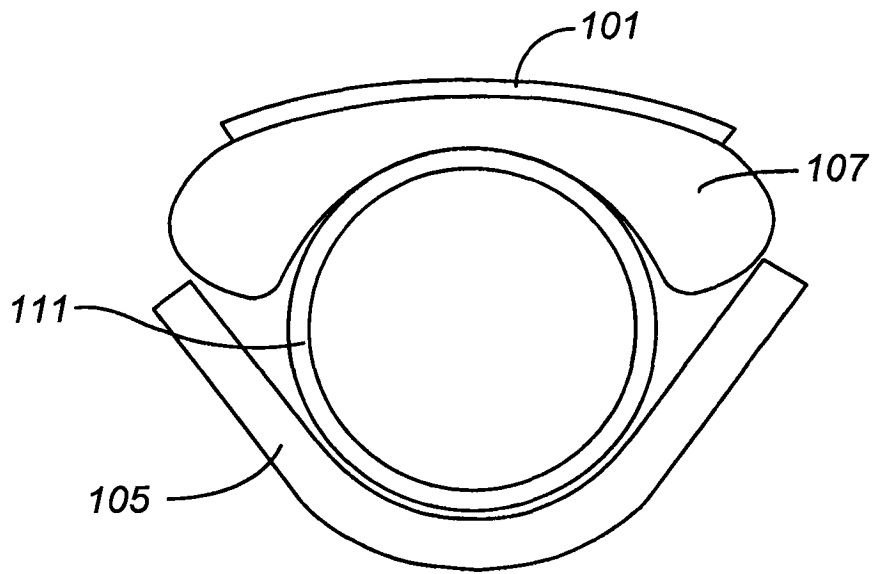


图 18

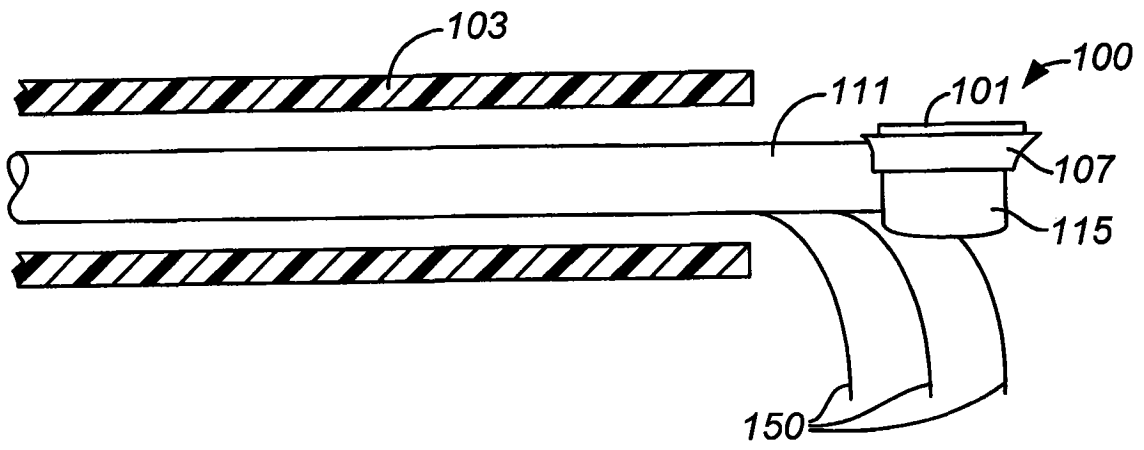


图 19A

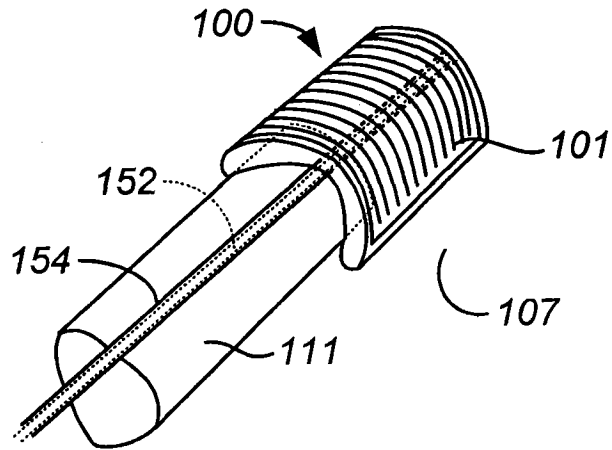


图 19B

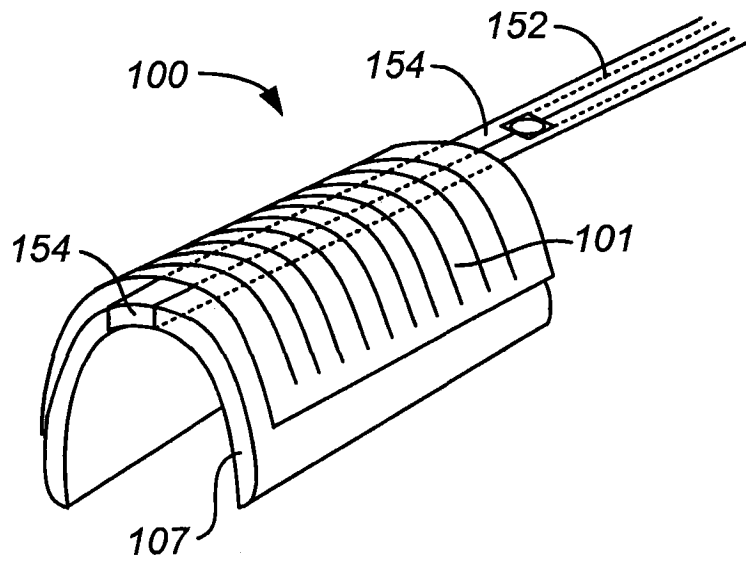


图 20

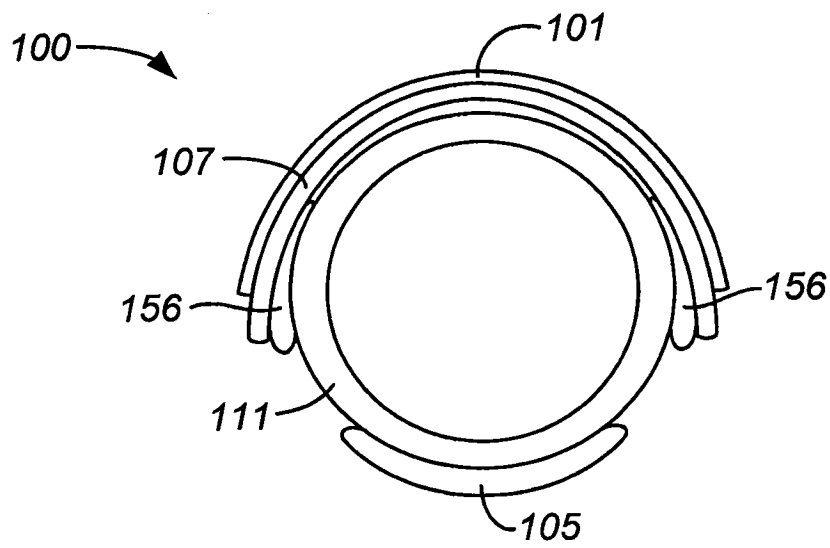


图 21

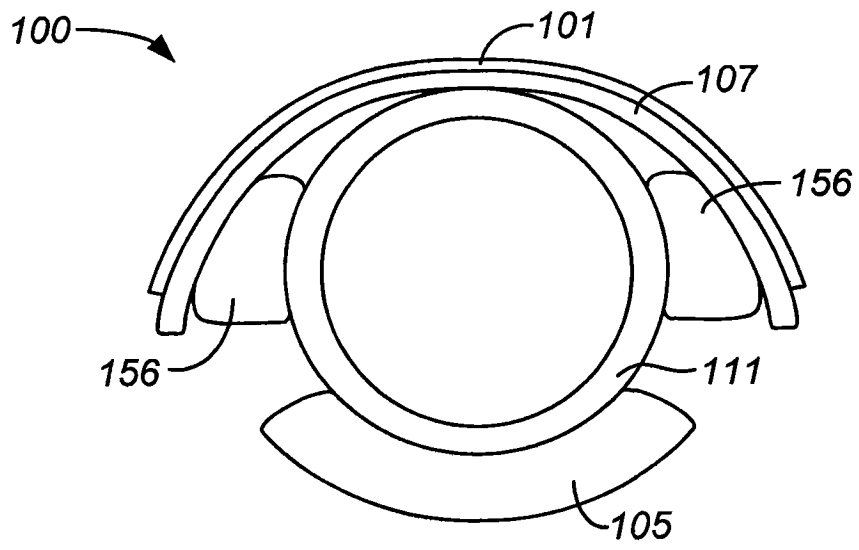


图 22

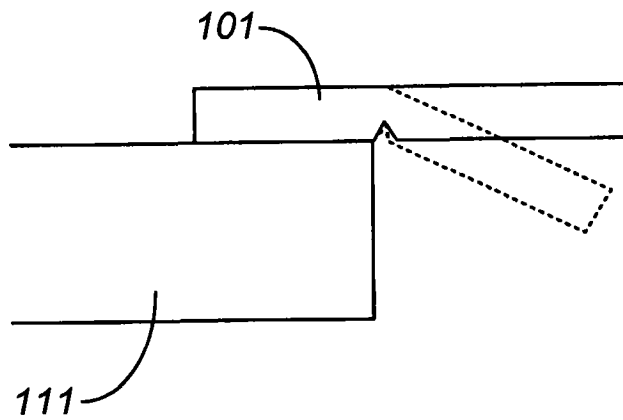


图 23

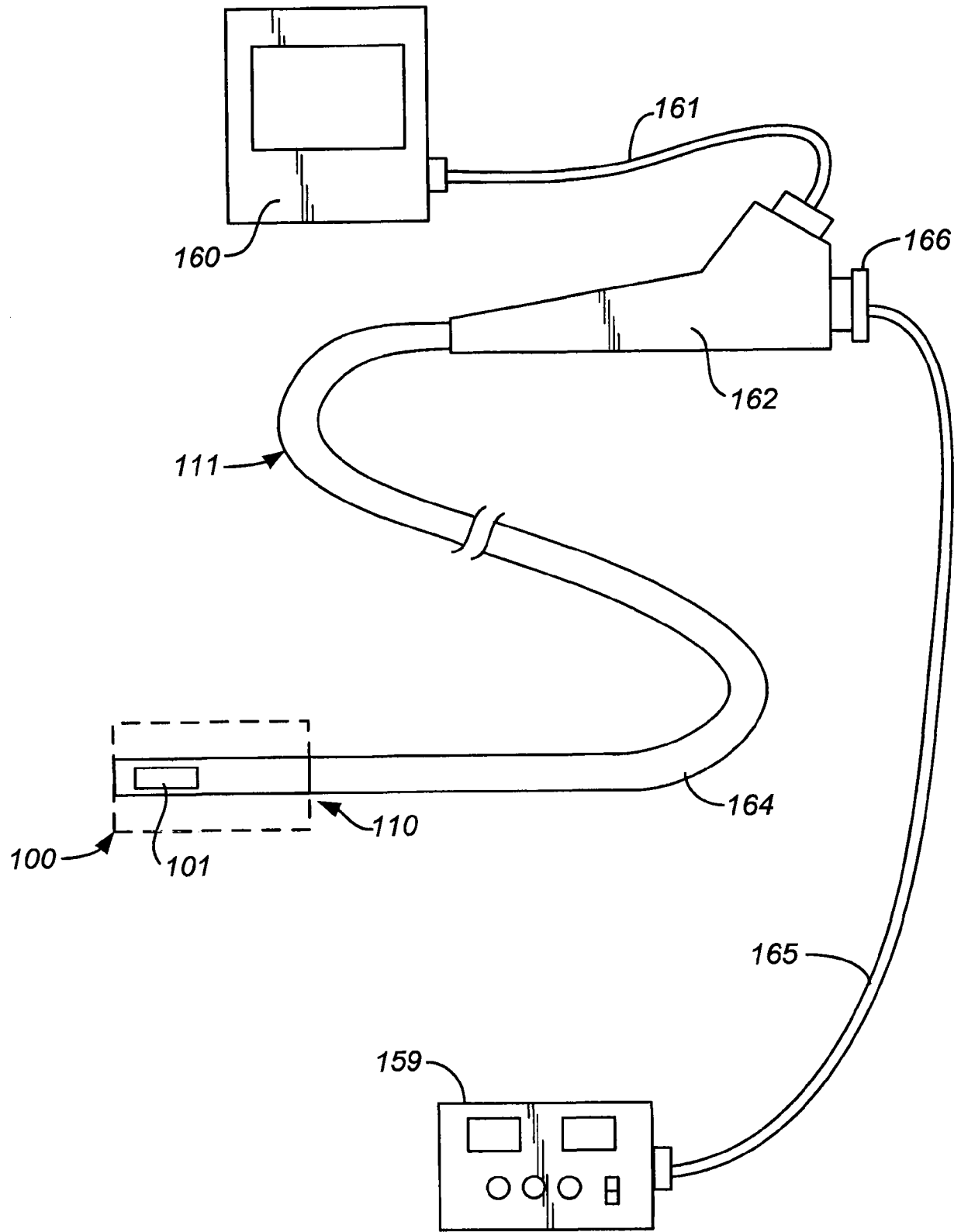


图 24

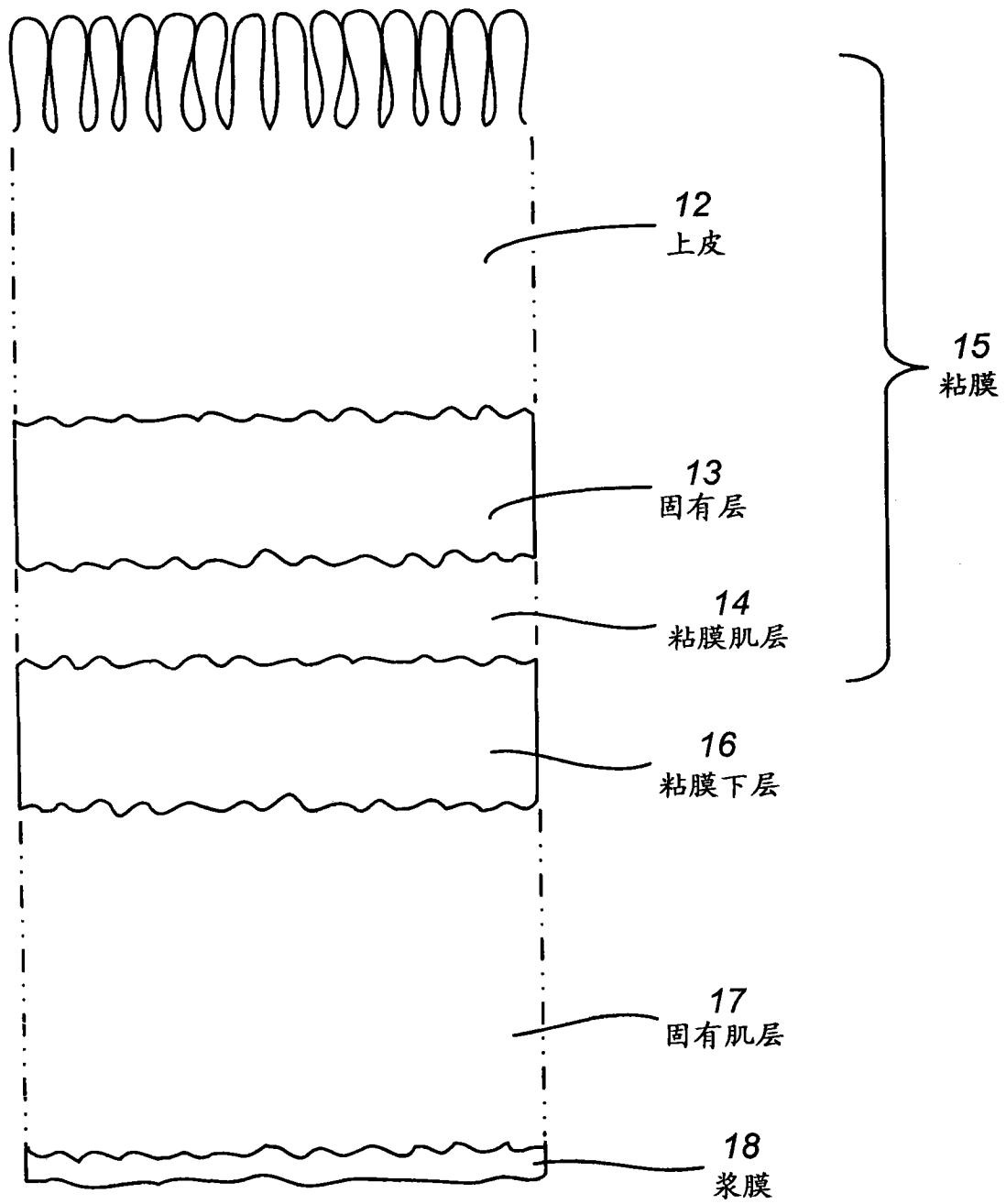


图 25

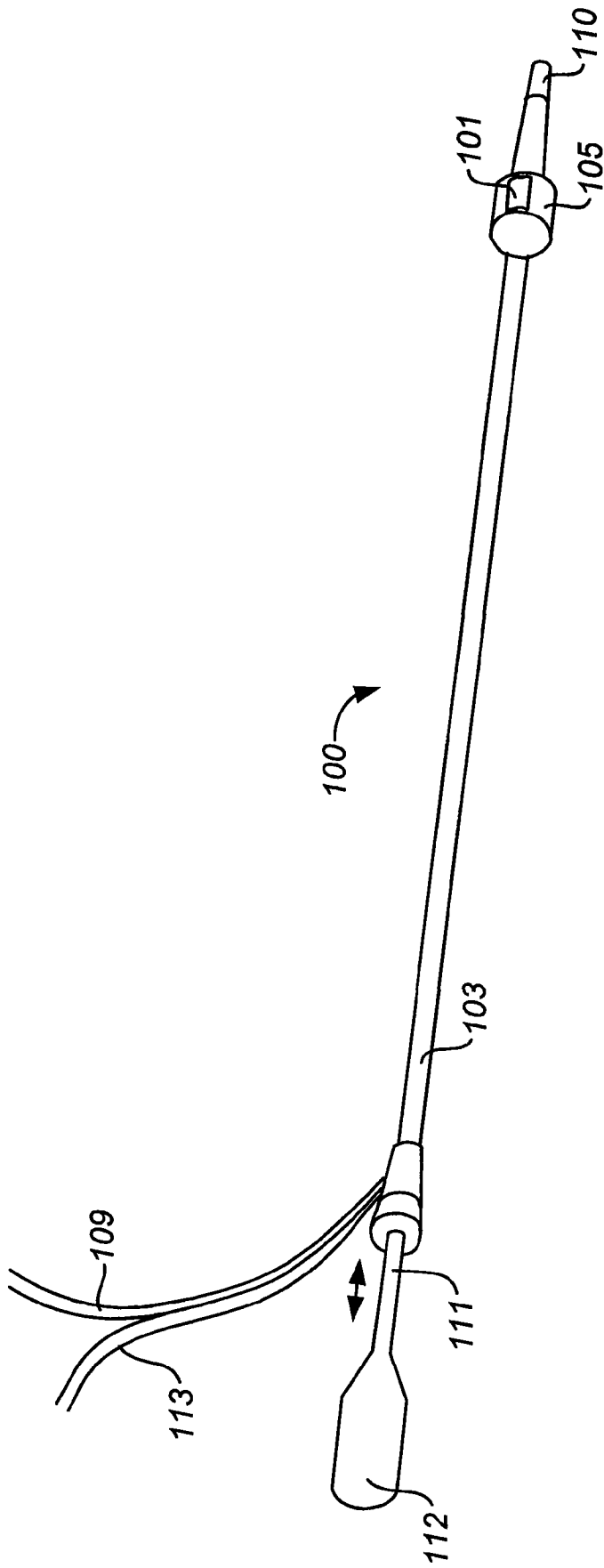


图 26

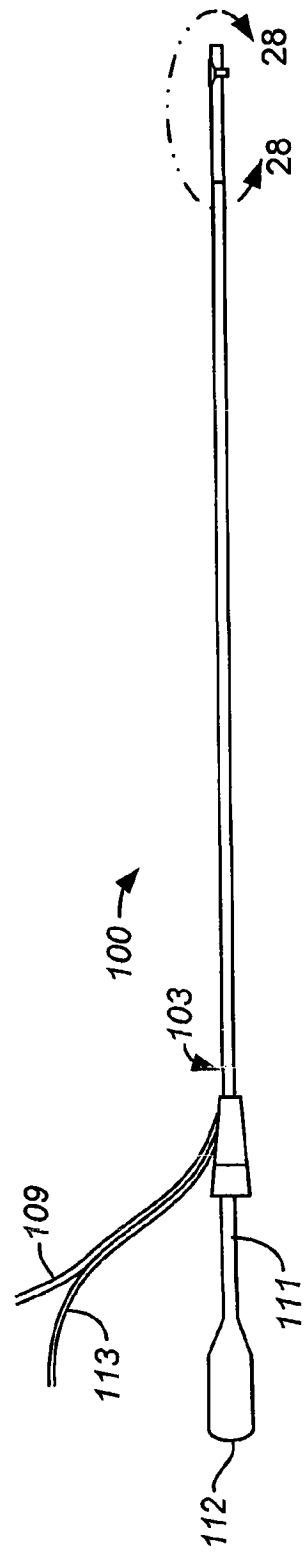


图 27

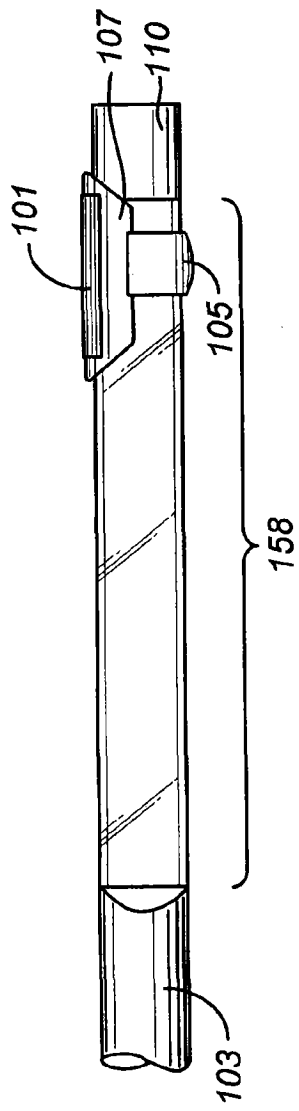


图 28

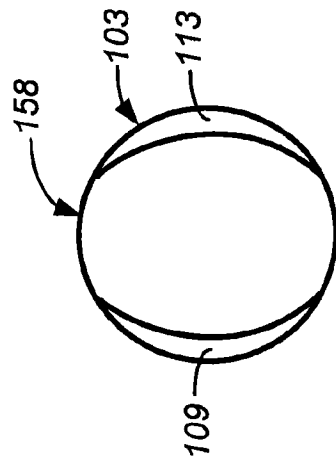


图 29

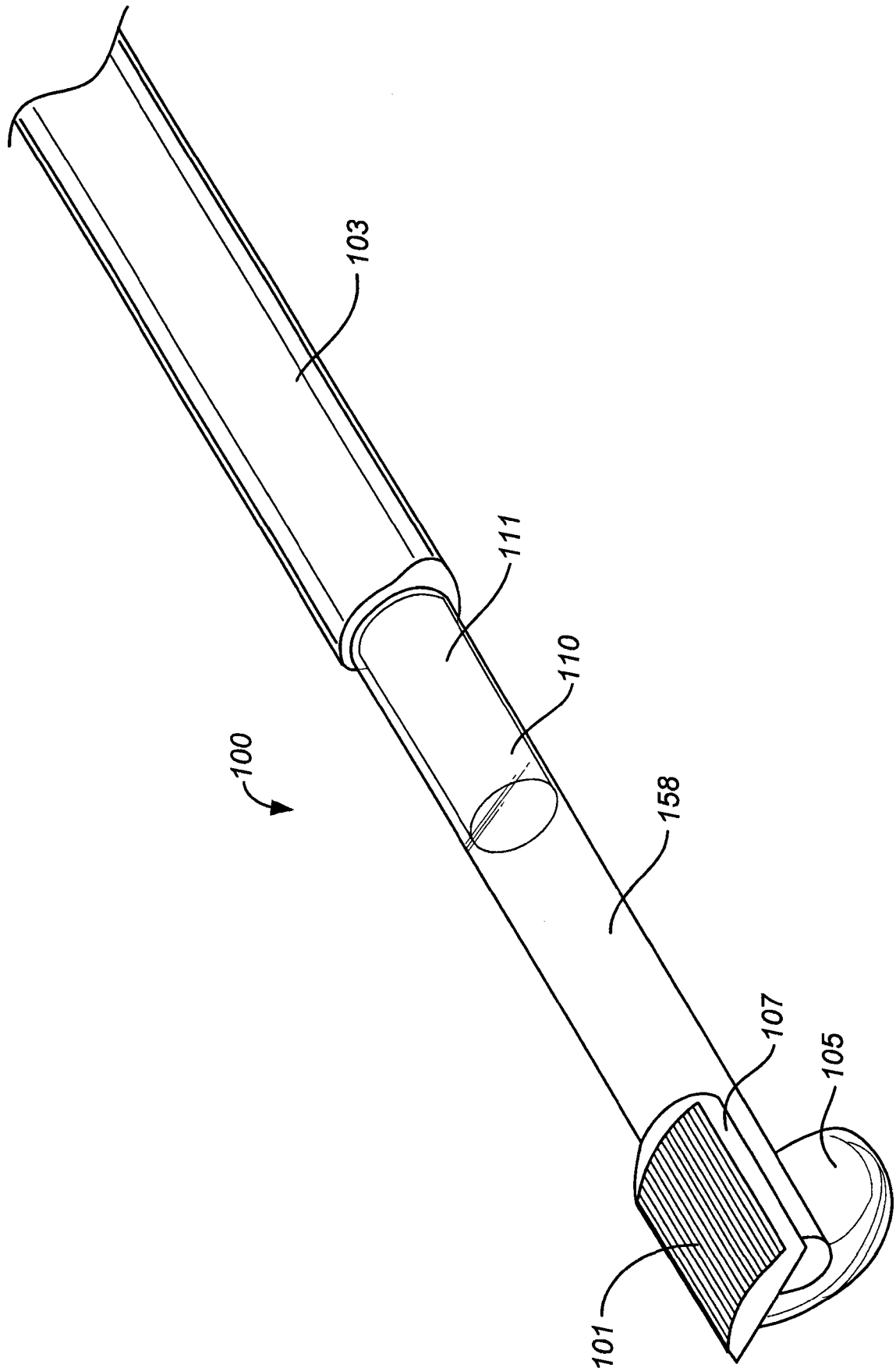


图 30

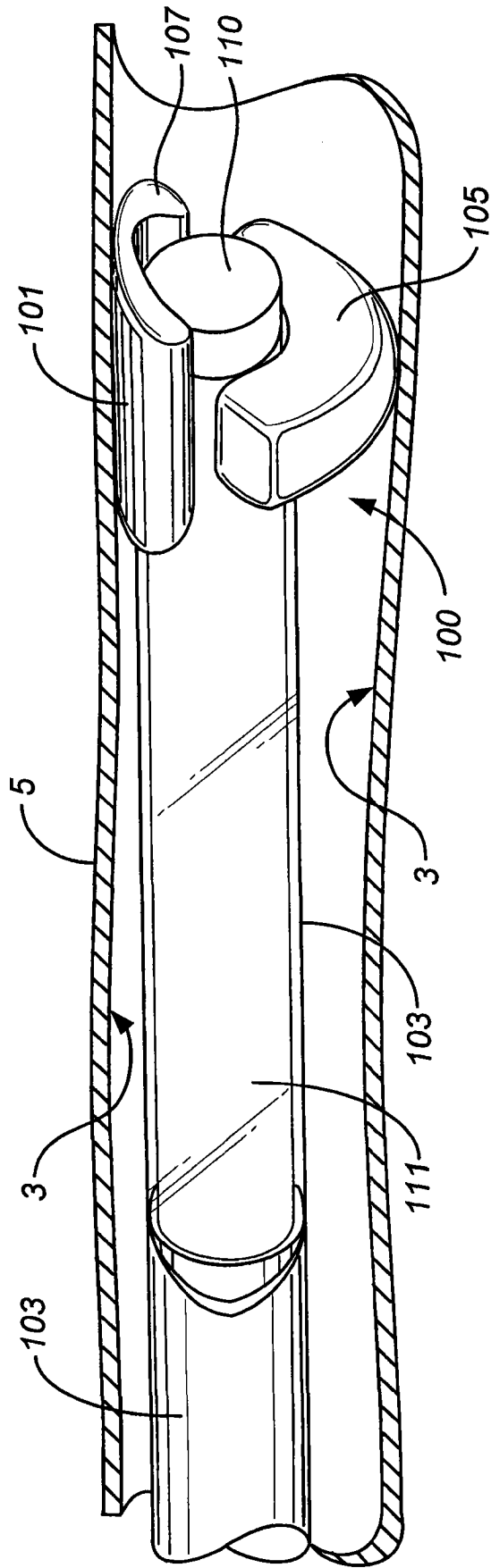


图 31

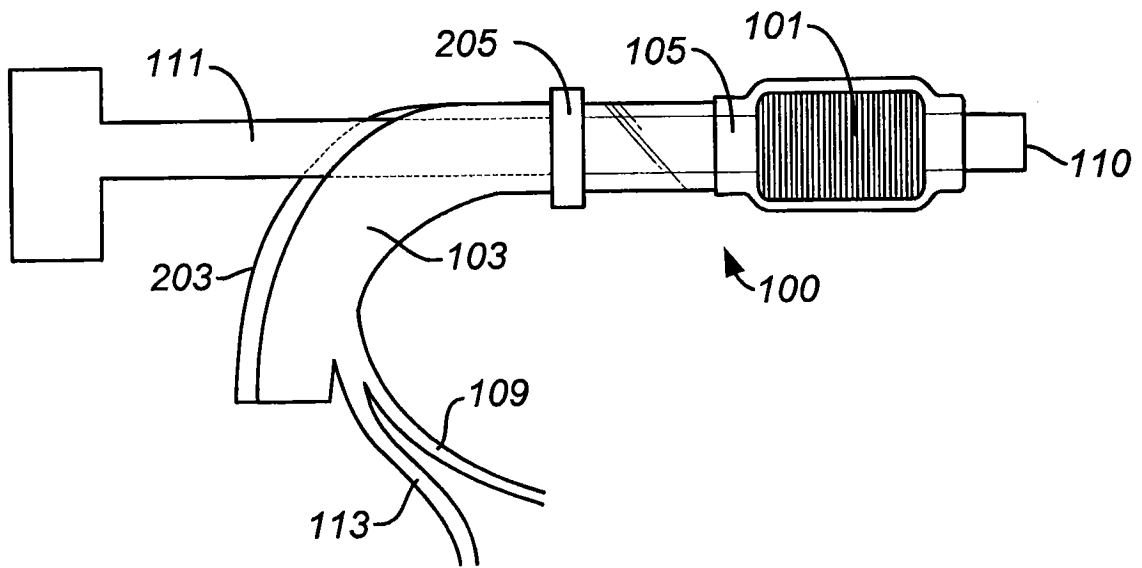


图 32

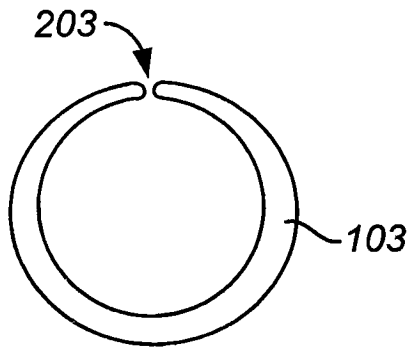


图 33A

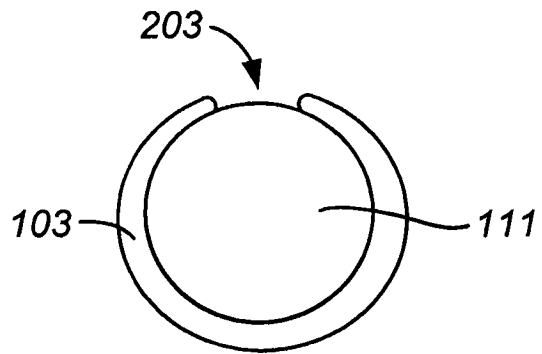


图 33B

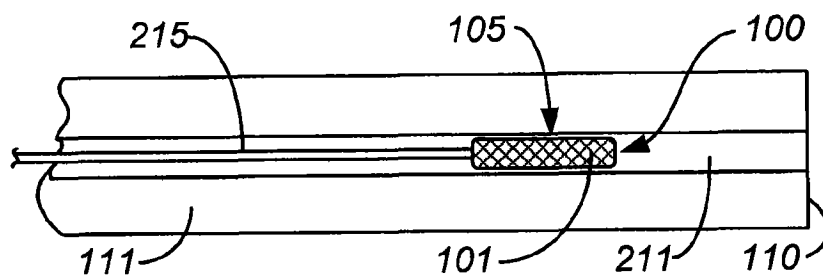


图 34A

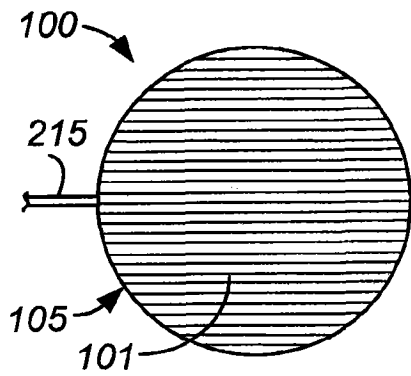


图 34B

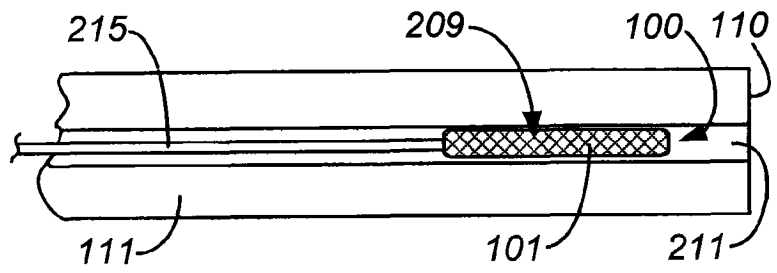


图 35A

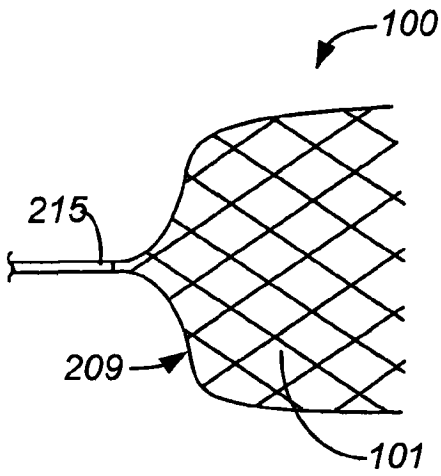


图 35B

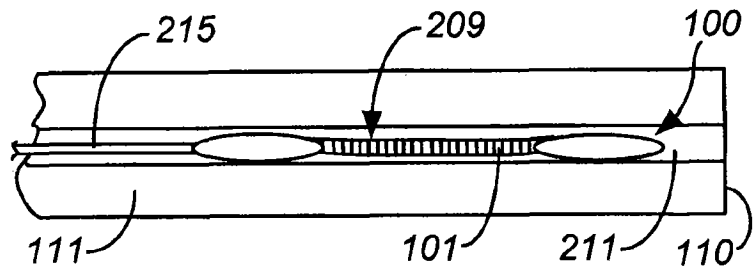


图 36A

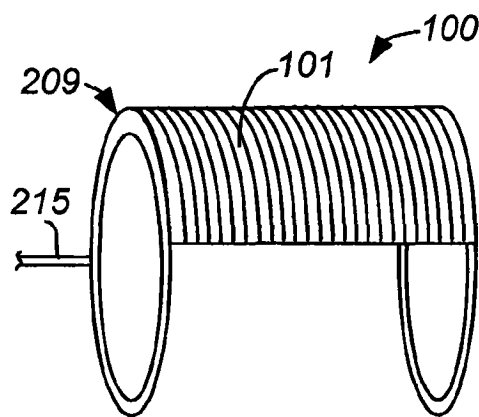


图 36B

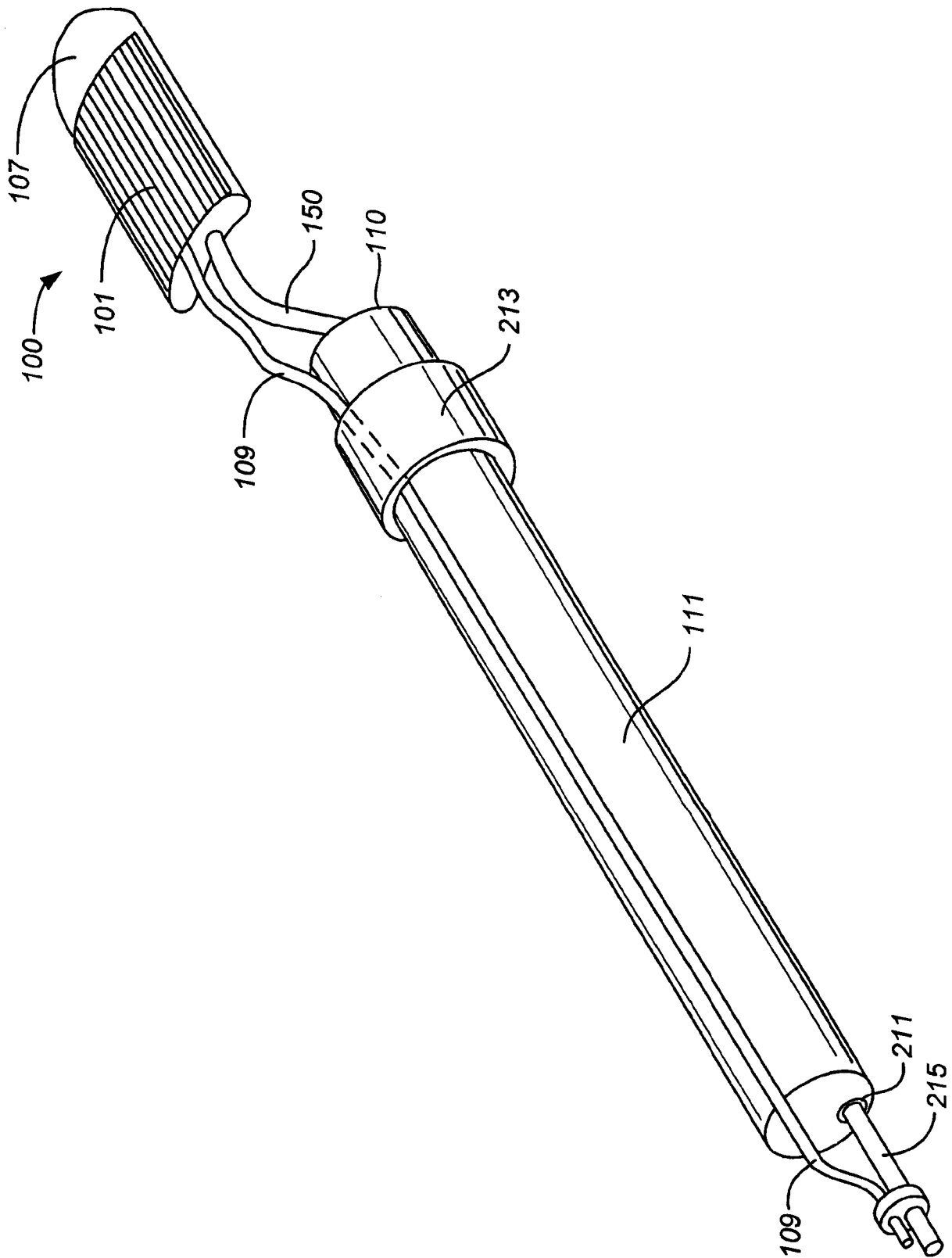


图 37

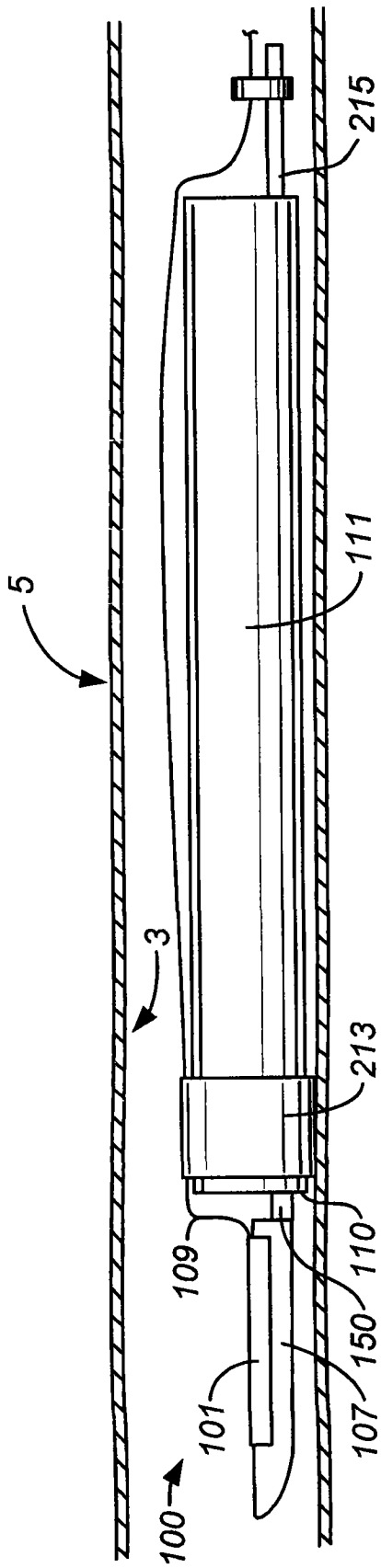


图 38

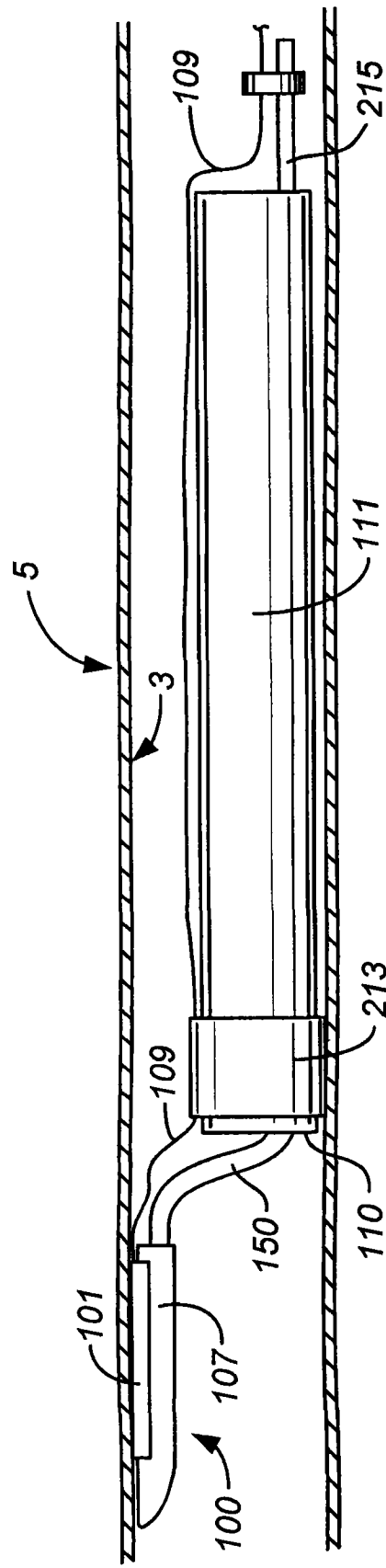


图 39

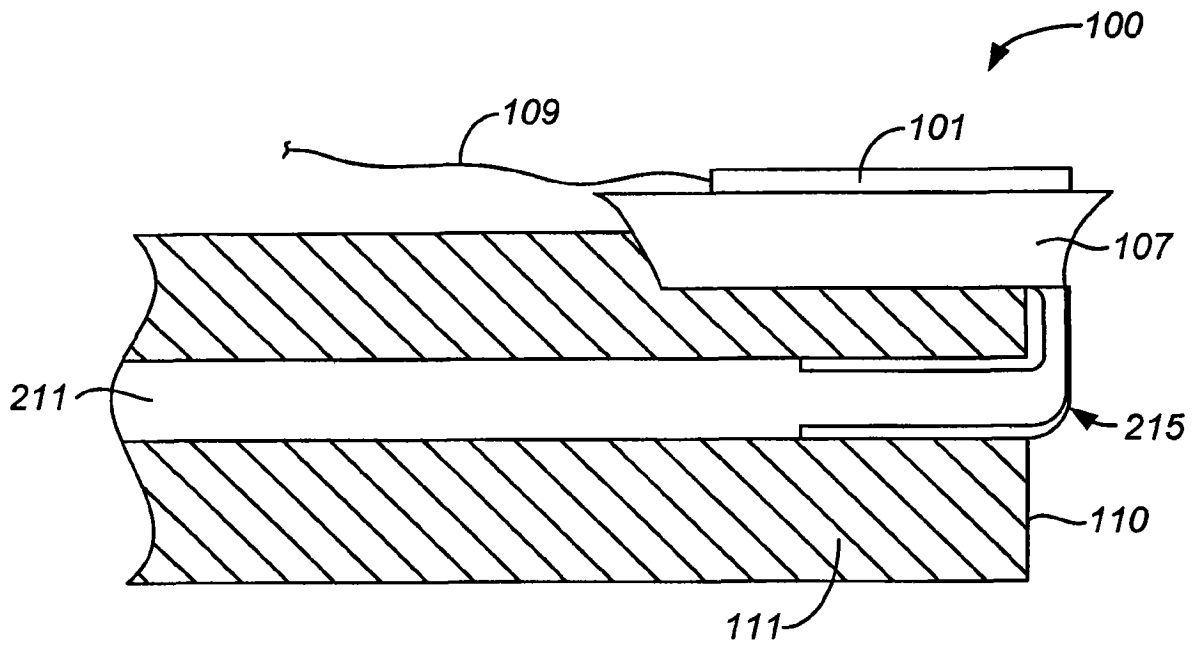


图 40

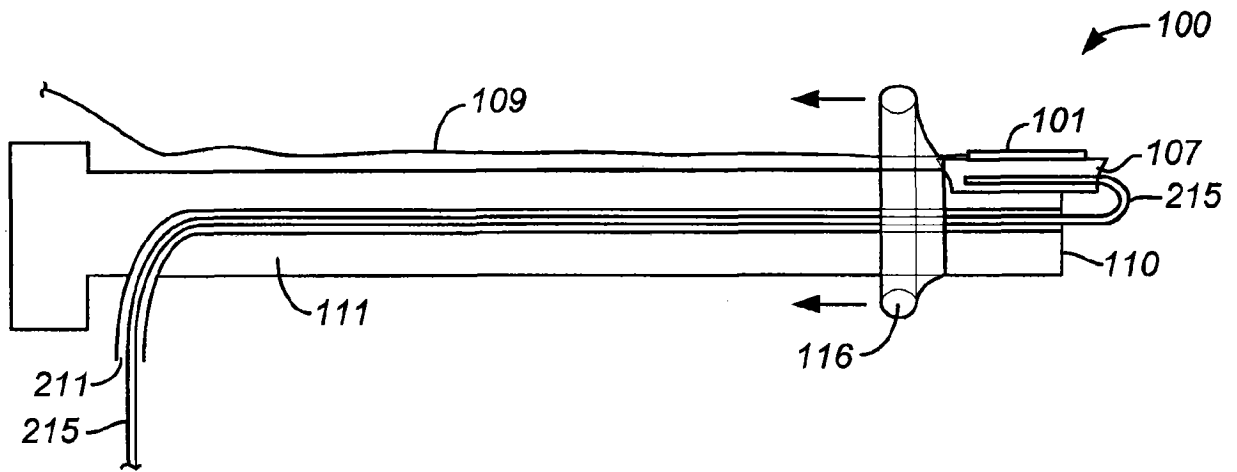


图 41

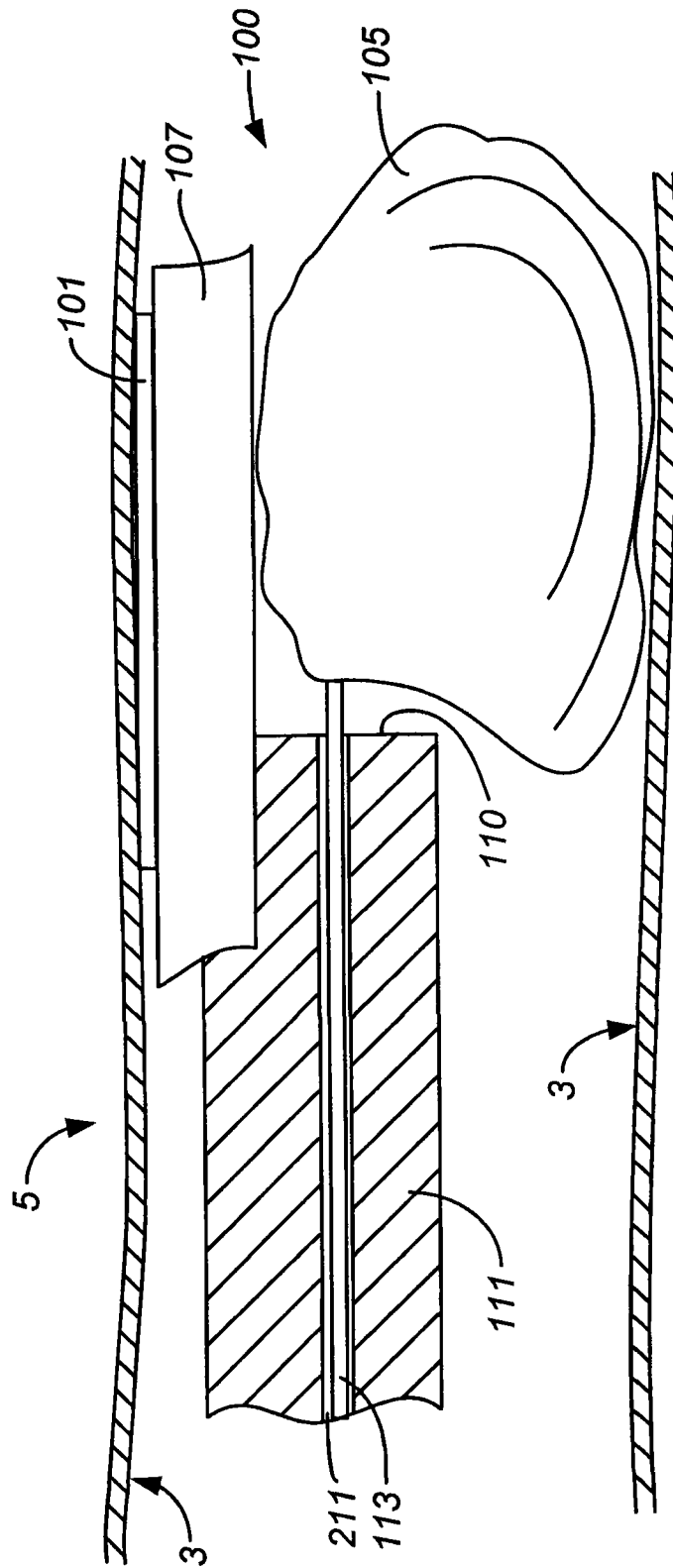


图 42

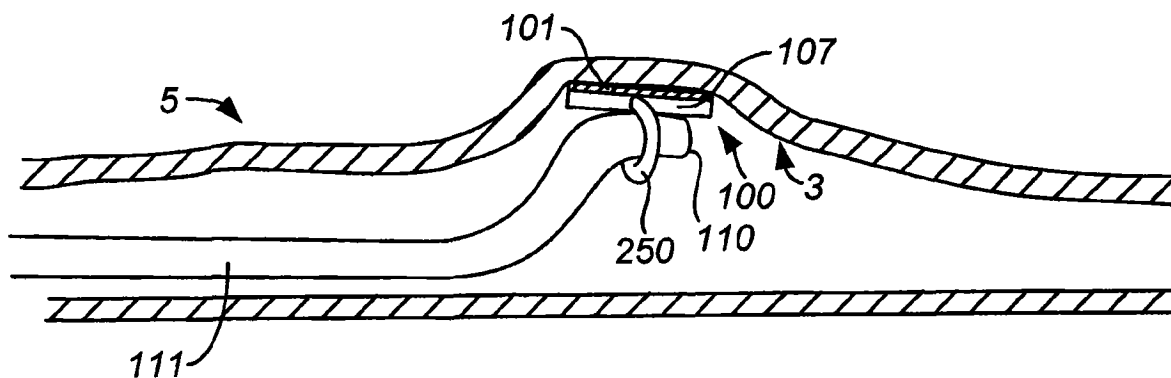


图 43

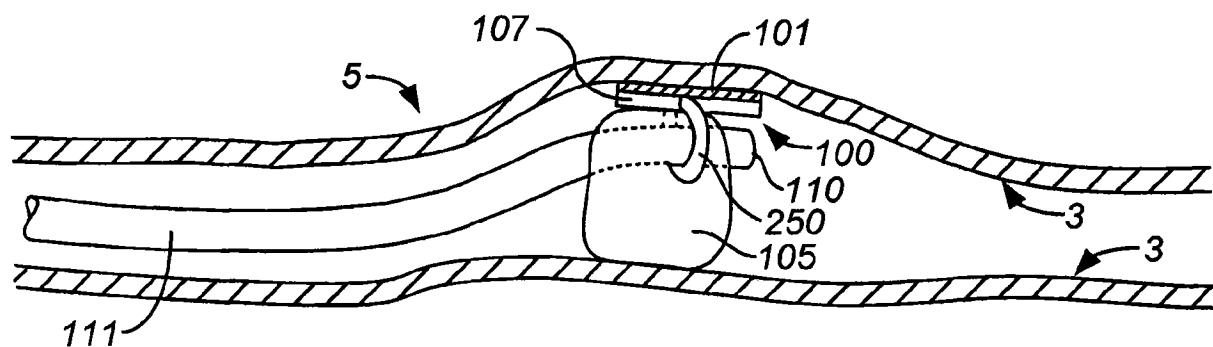


图 44

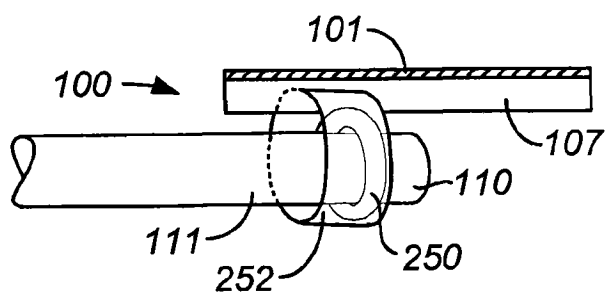


图 45A

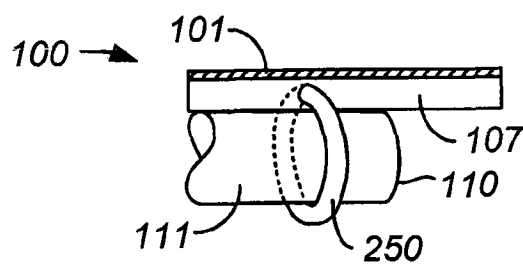


图 45B

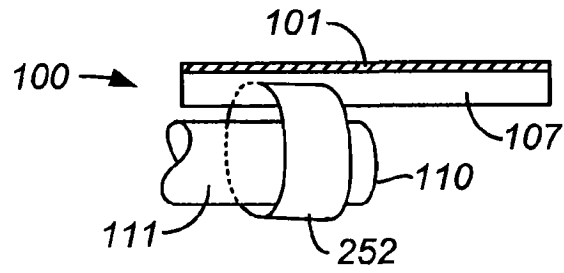


图 45C

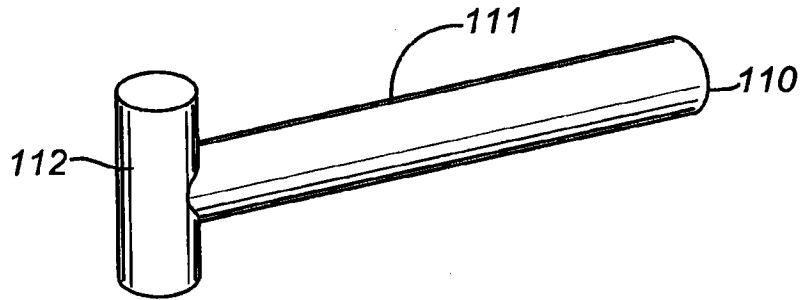


图 46A

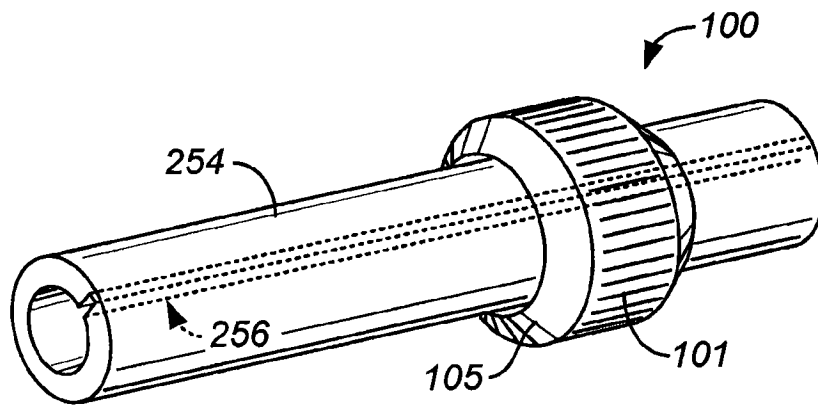


图 46B

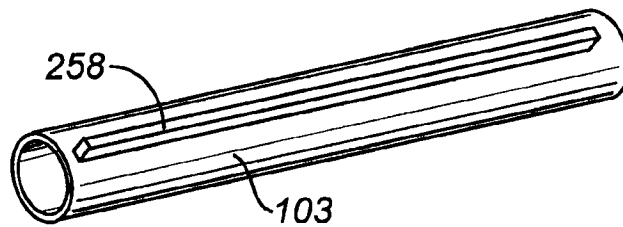


图 46C

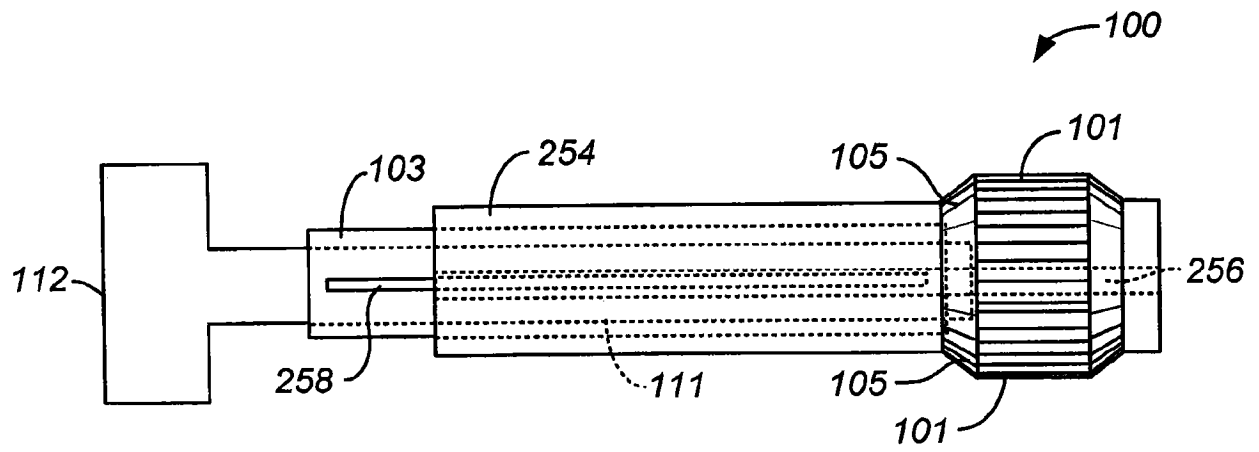


图 47

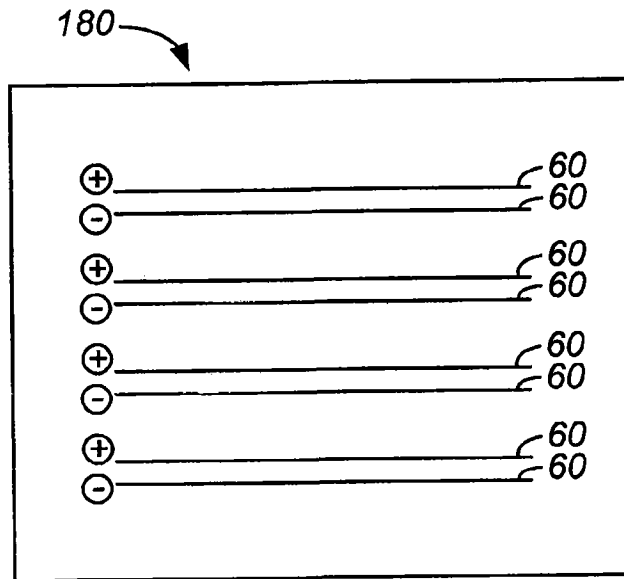


图 48A

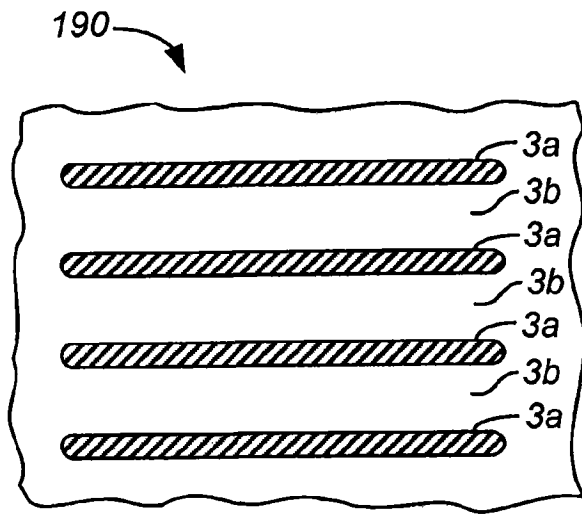


图 48B

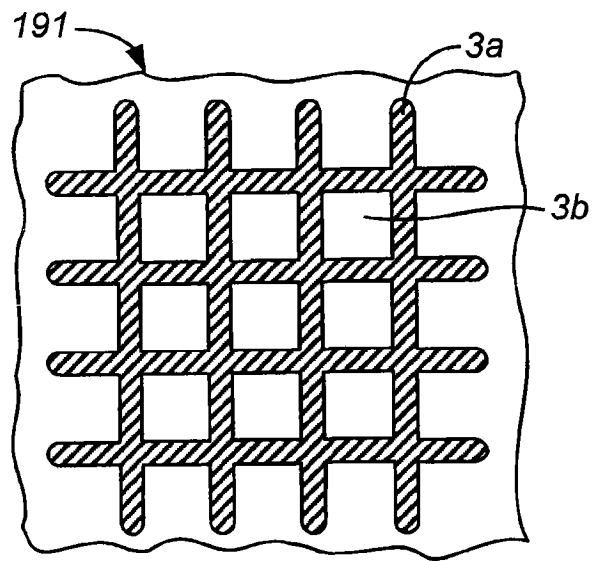


图 48C

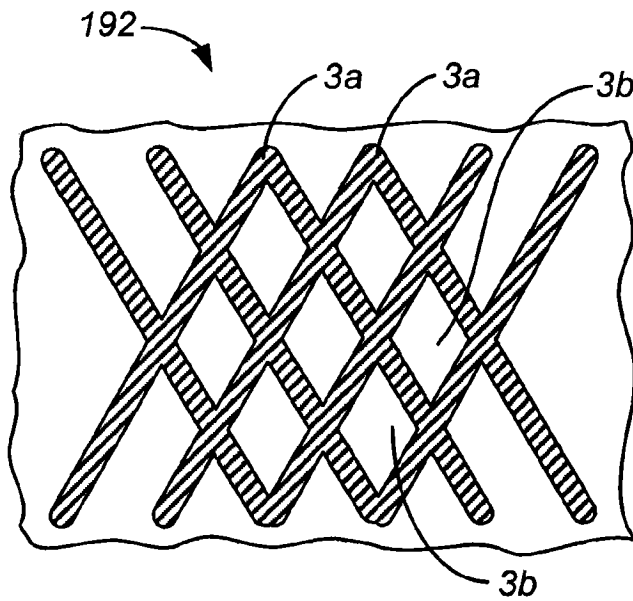


图 48D

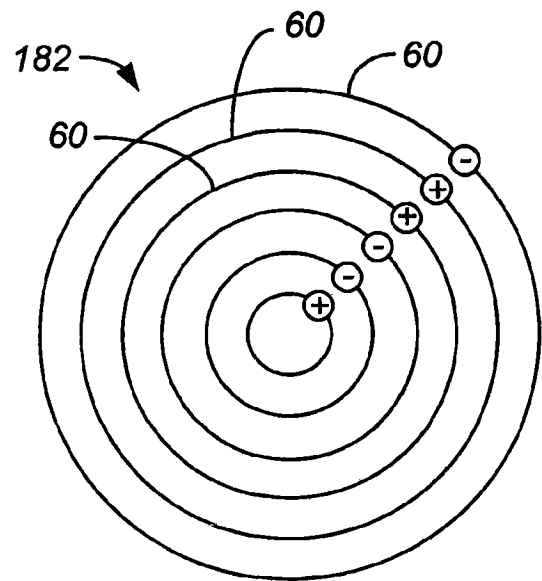


图 49A

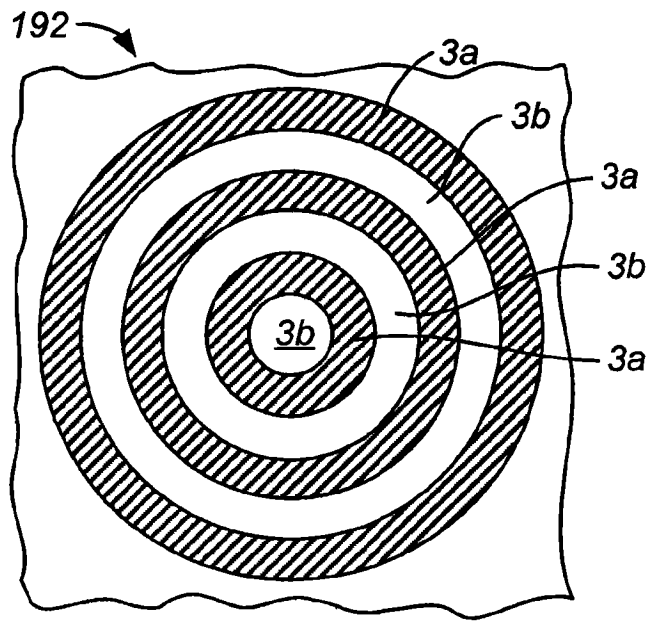


图 49B

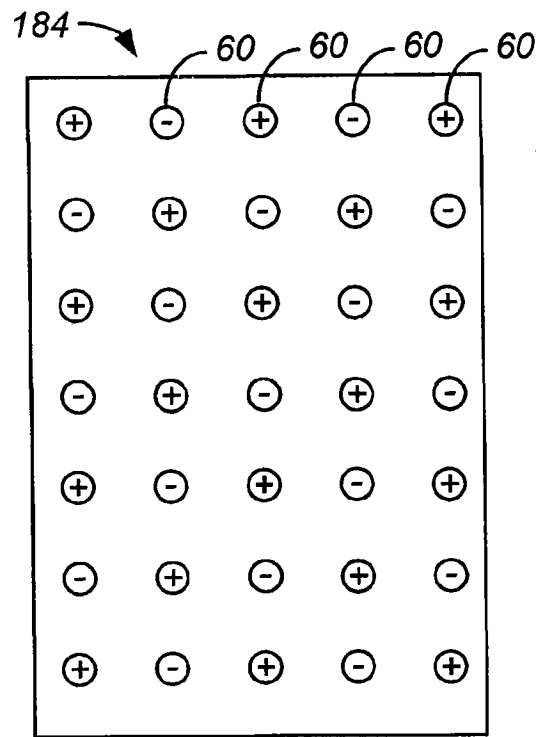


图 50A

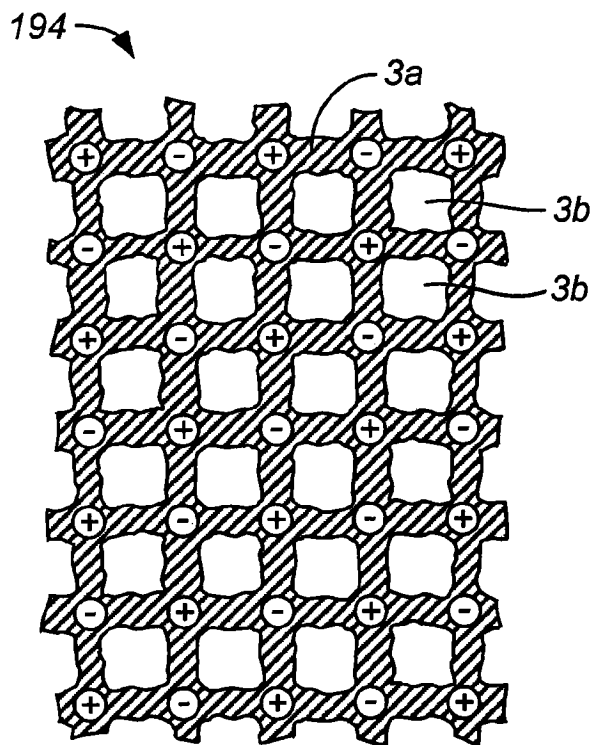


图 50B

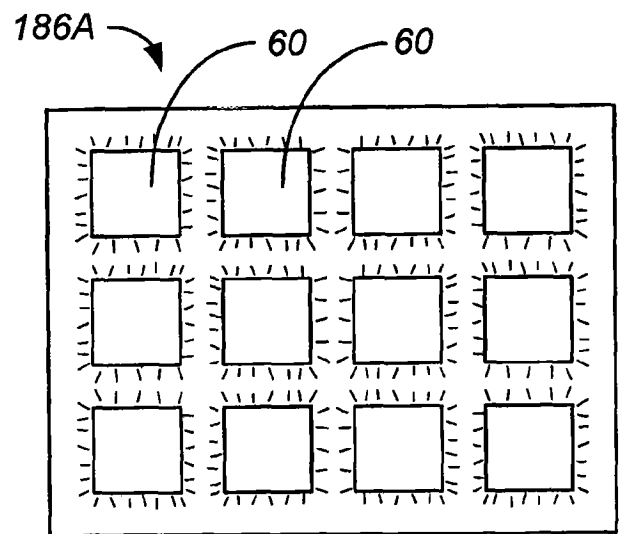


图 51A

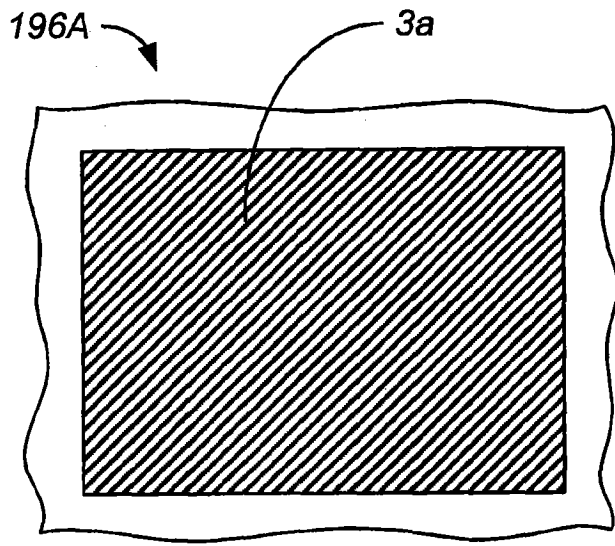


图 51B

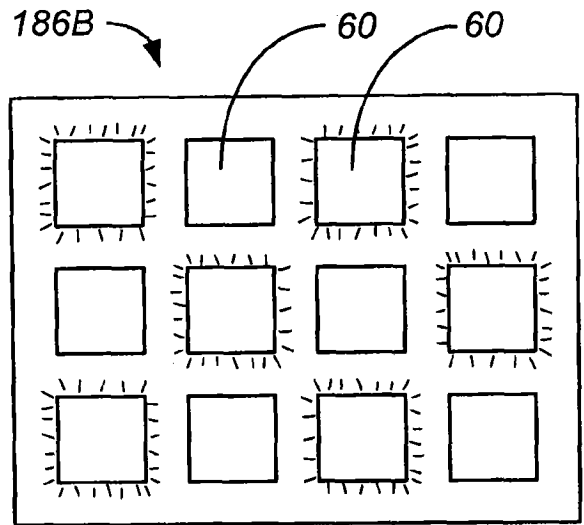


图 52A

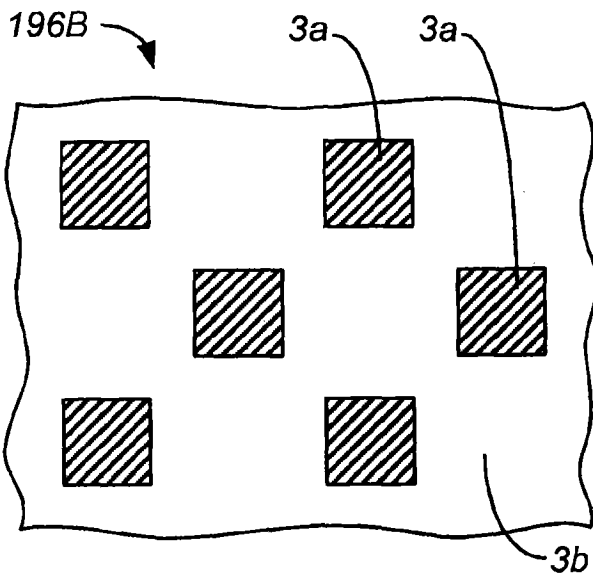


图 52B

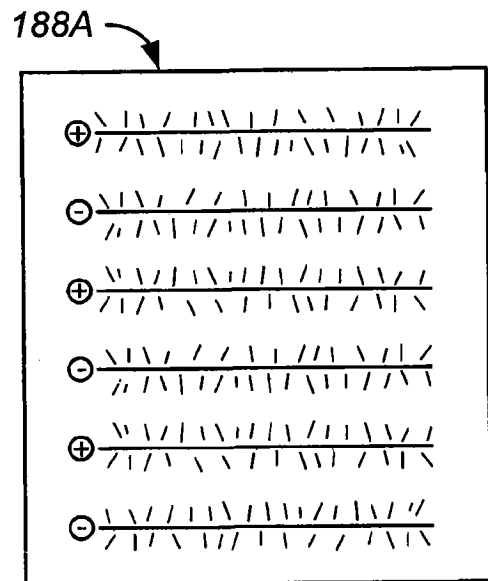


图 53A

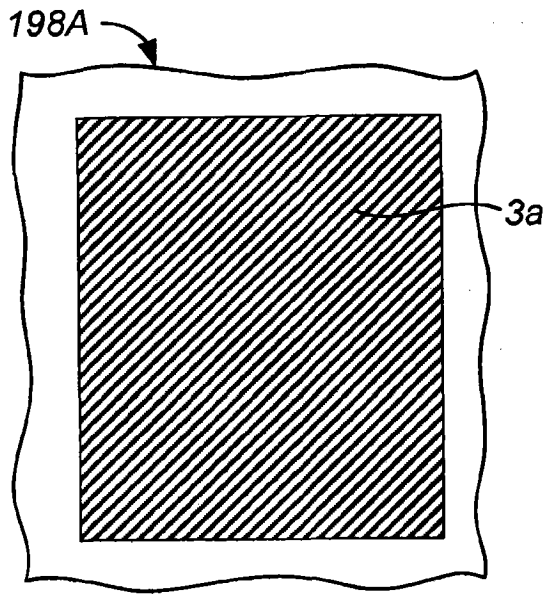


图 53B

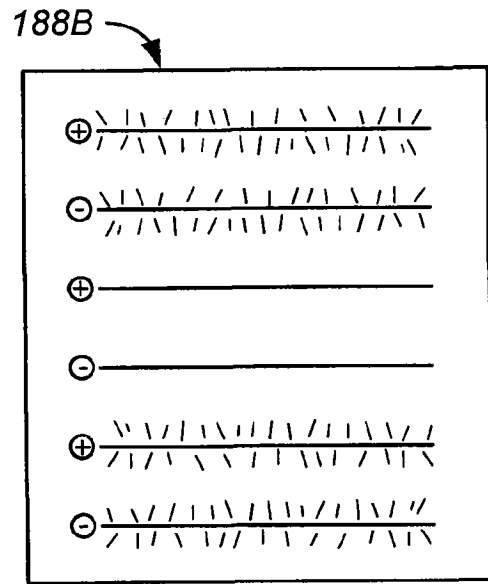


图 54A

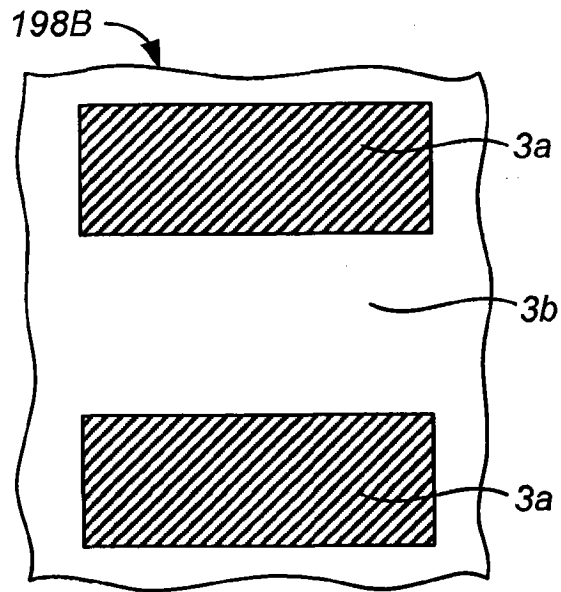


图 54B

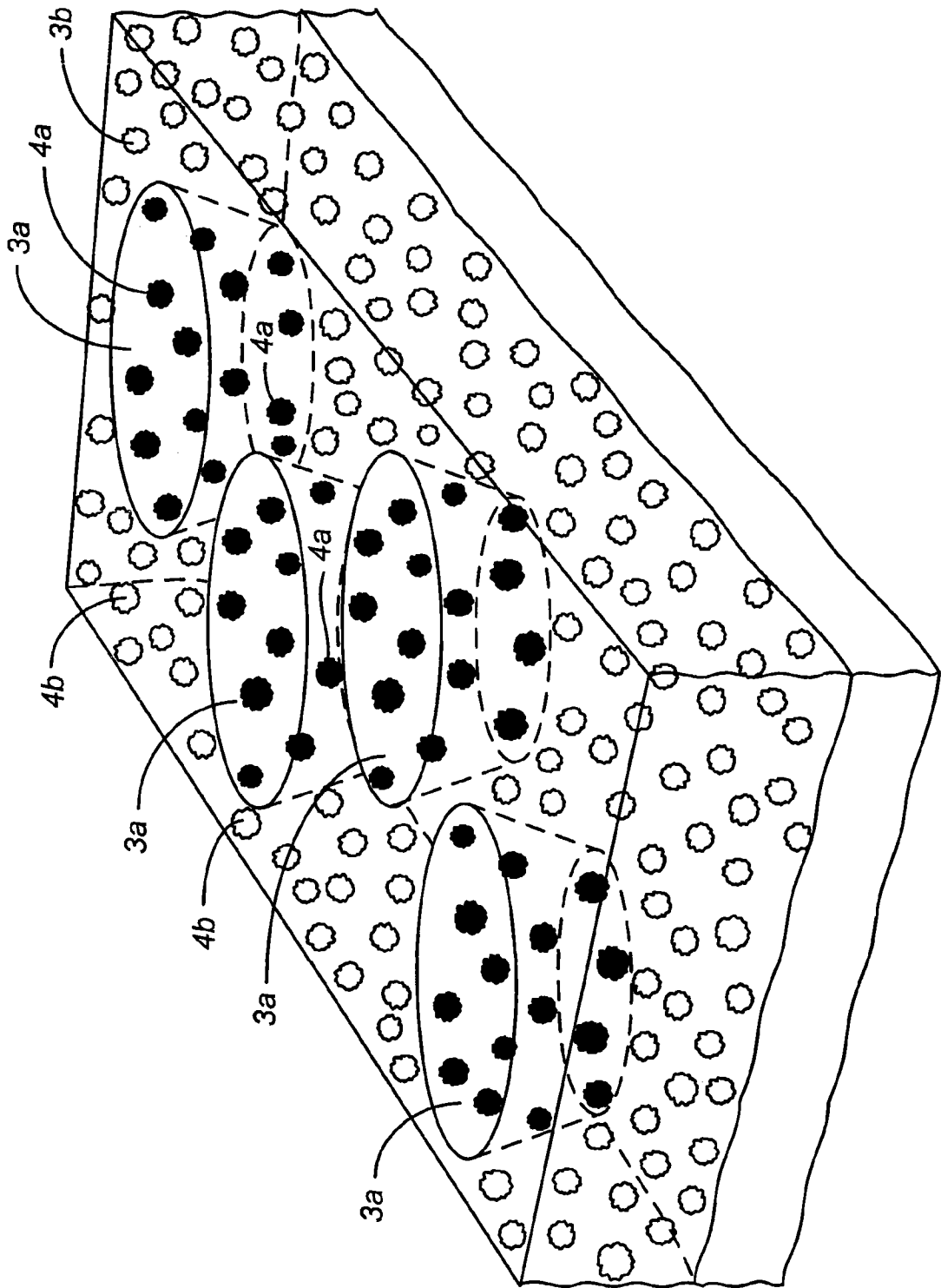


图 55

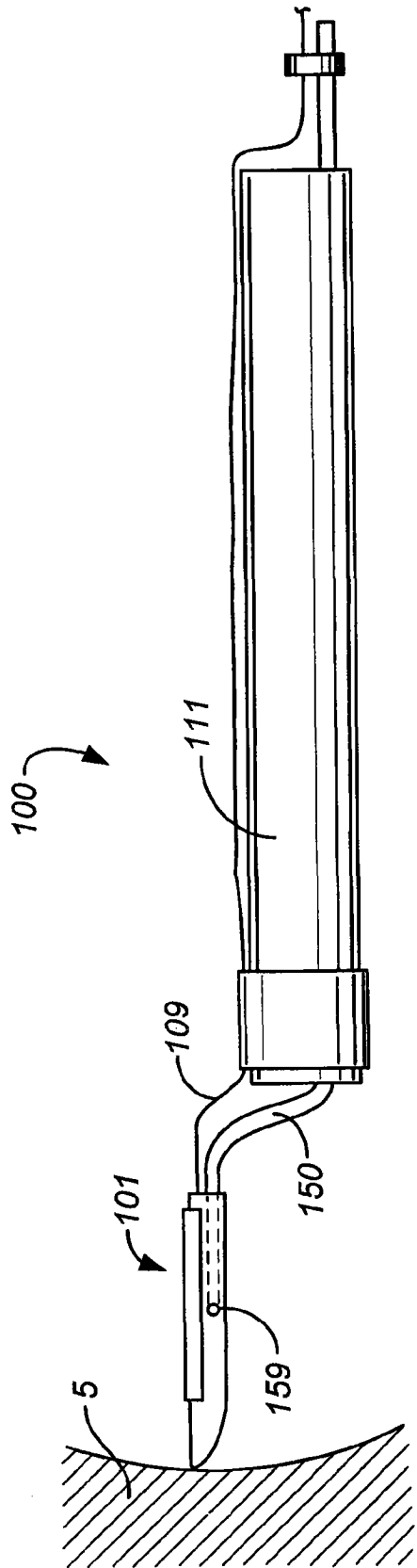


图 56A

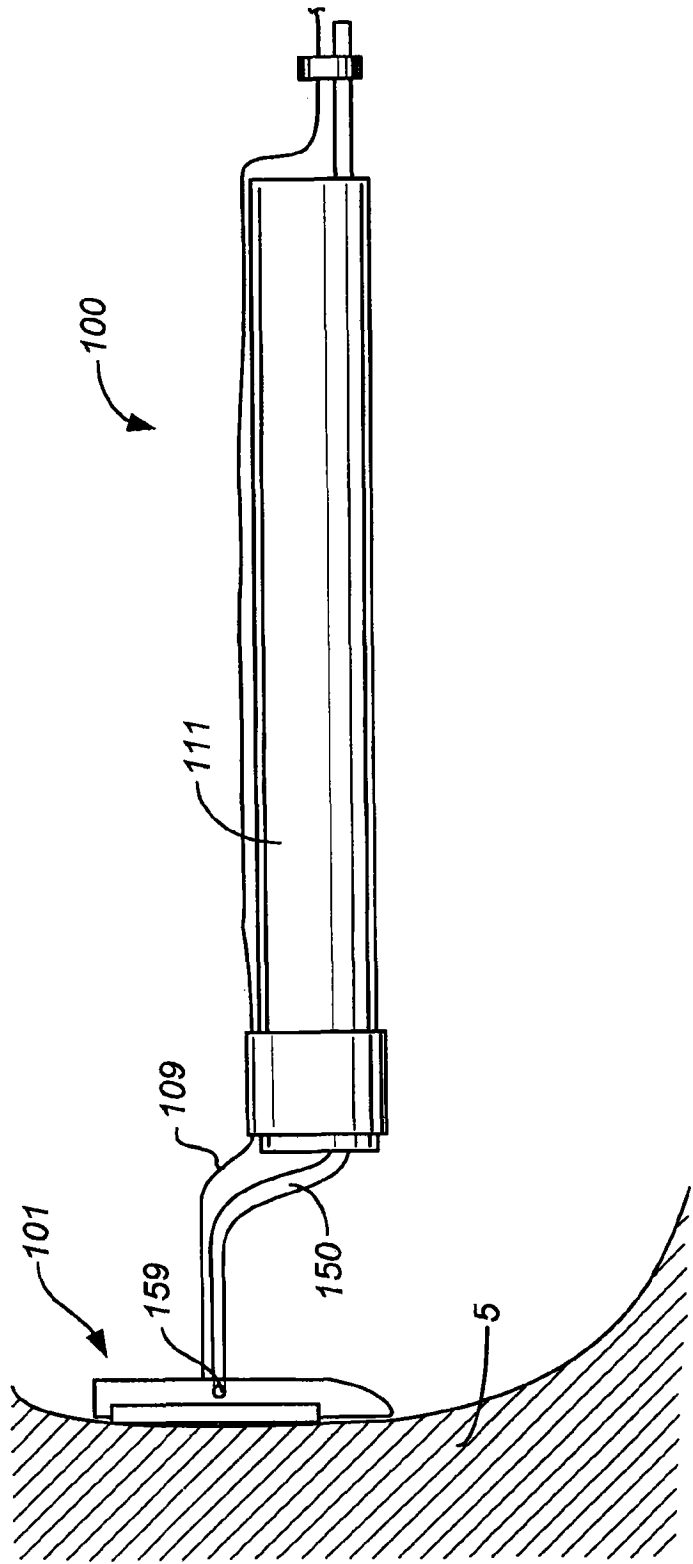


图 56B

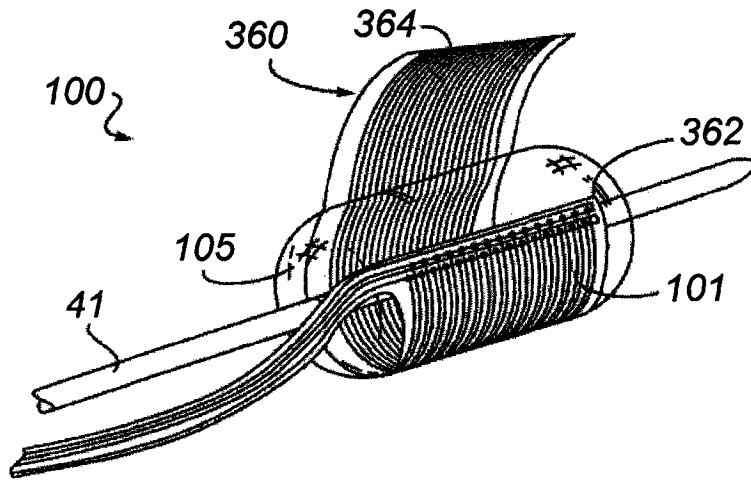


图 57A

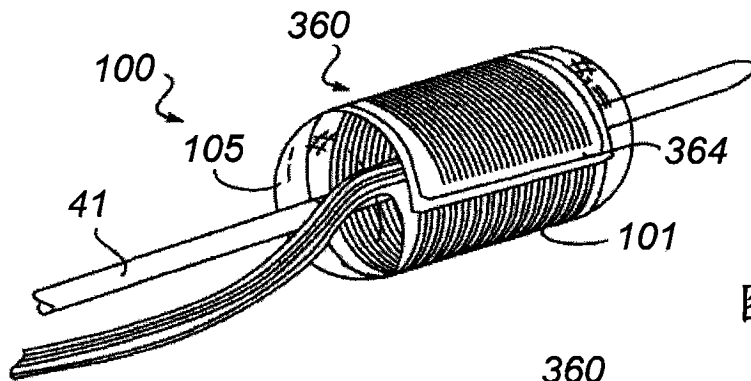


图 57B

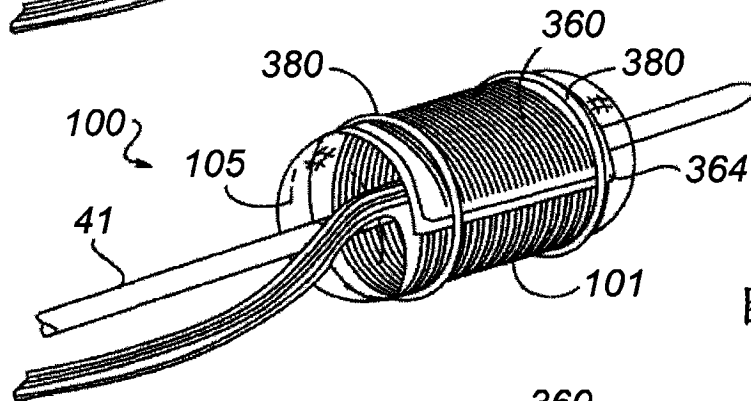


图 57C

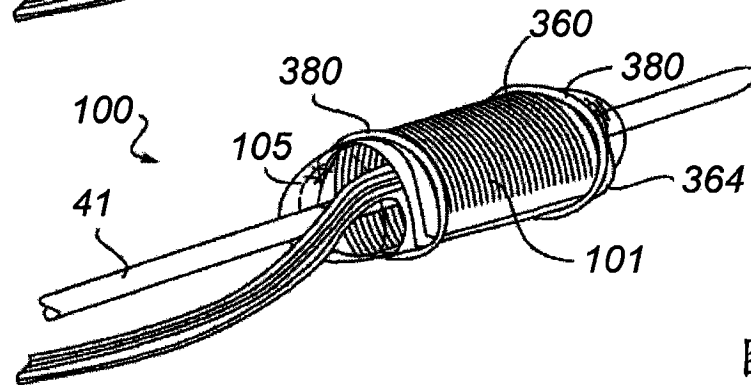


图 57D

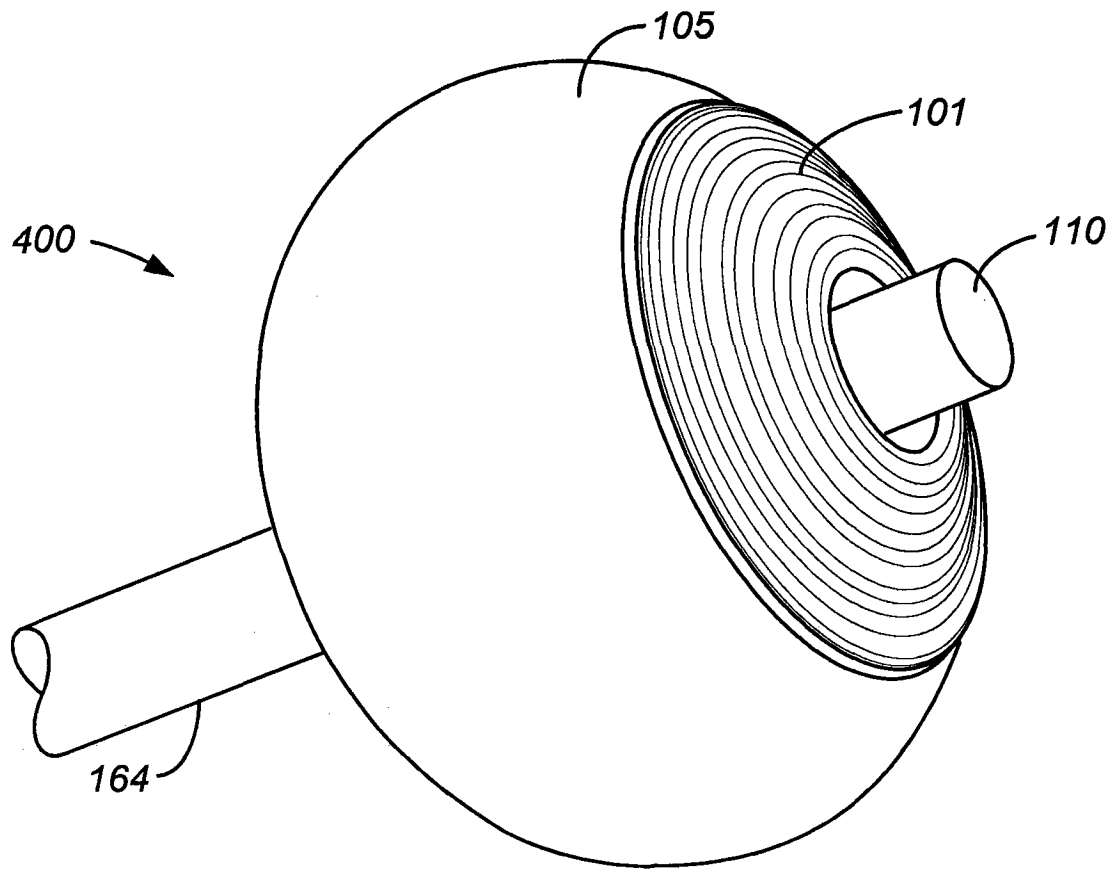


图 58A

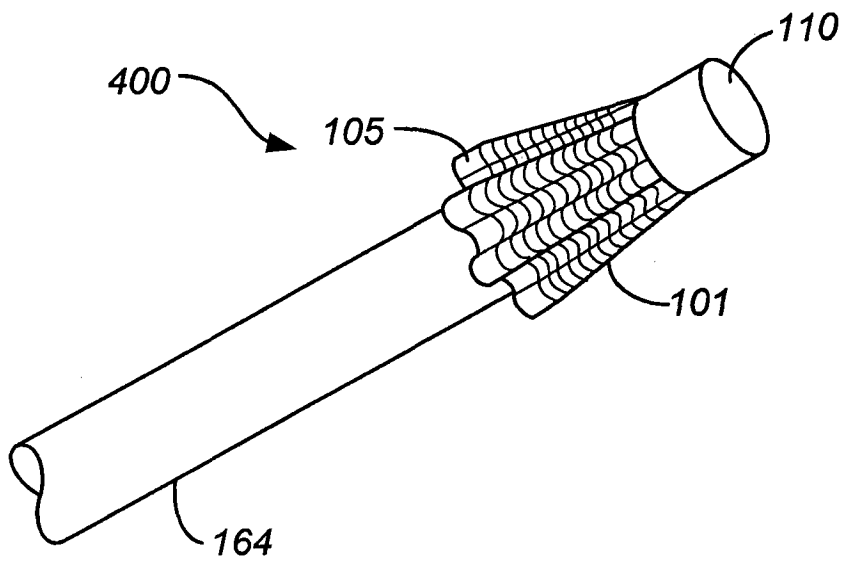


图 58B

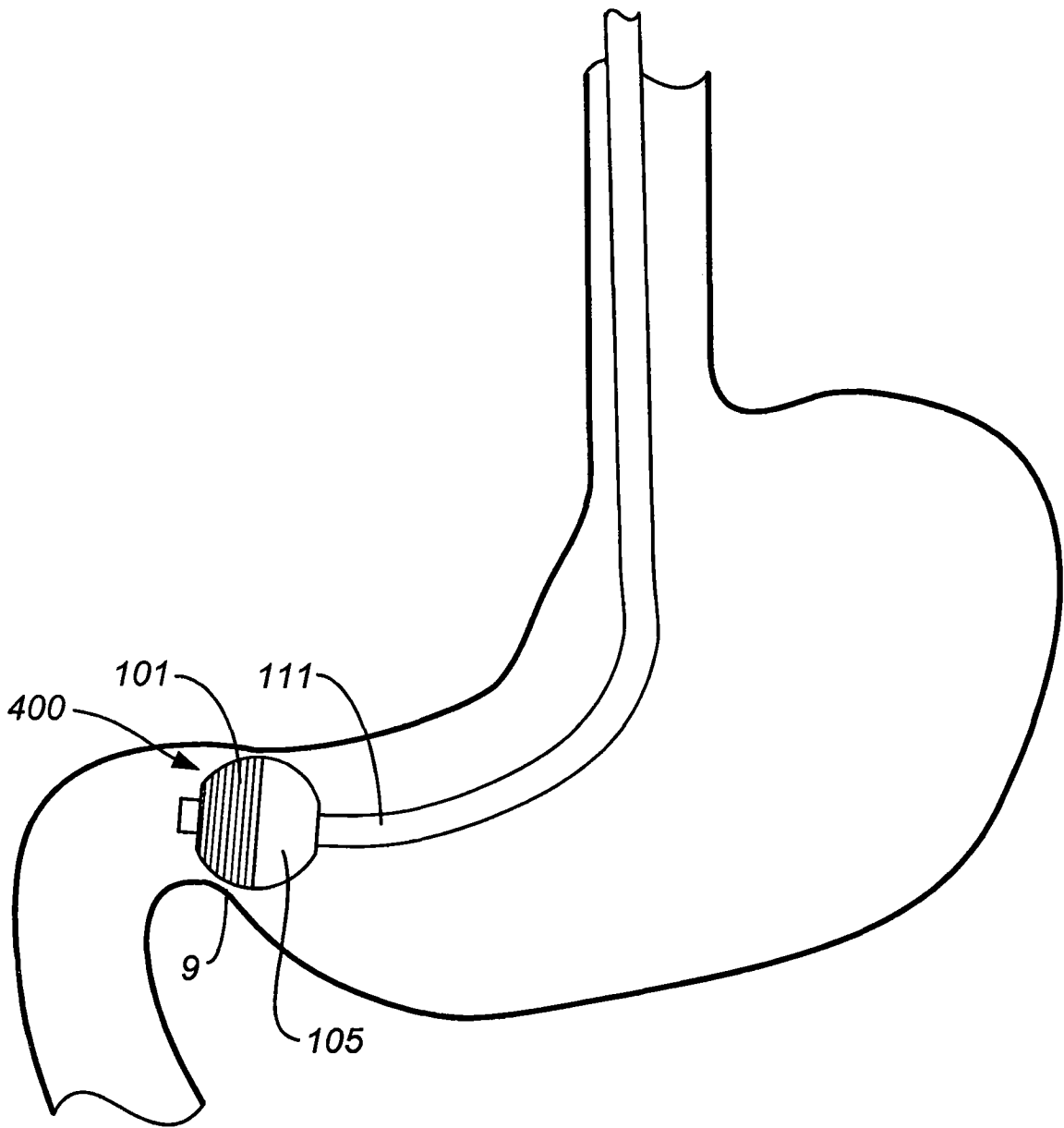


图 58C

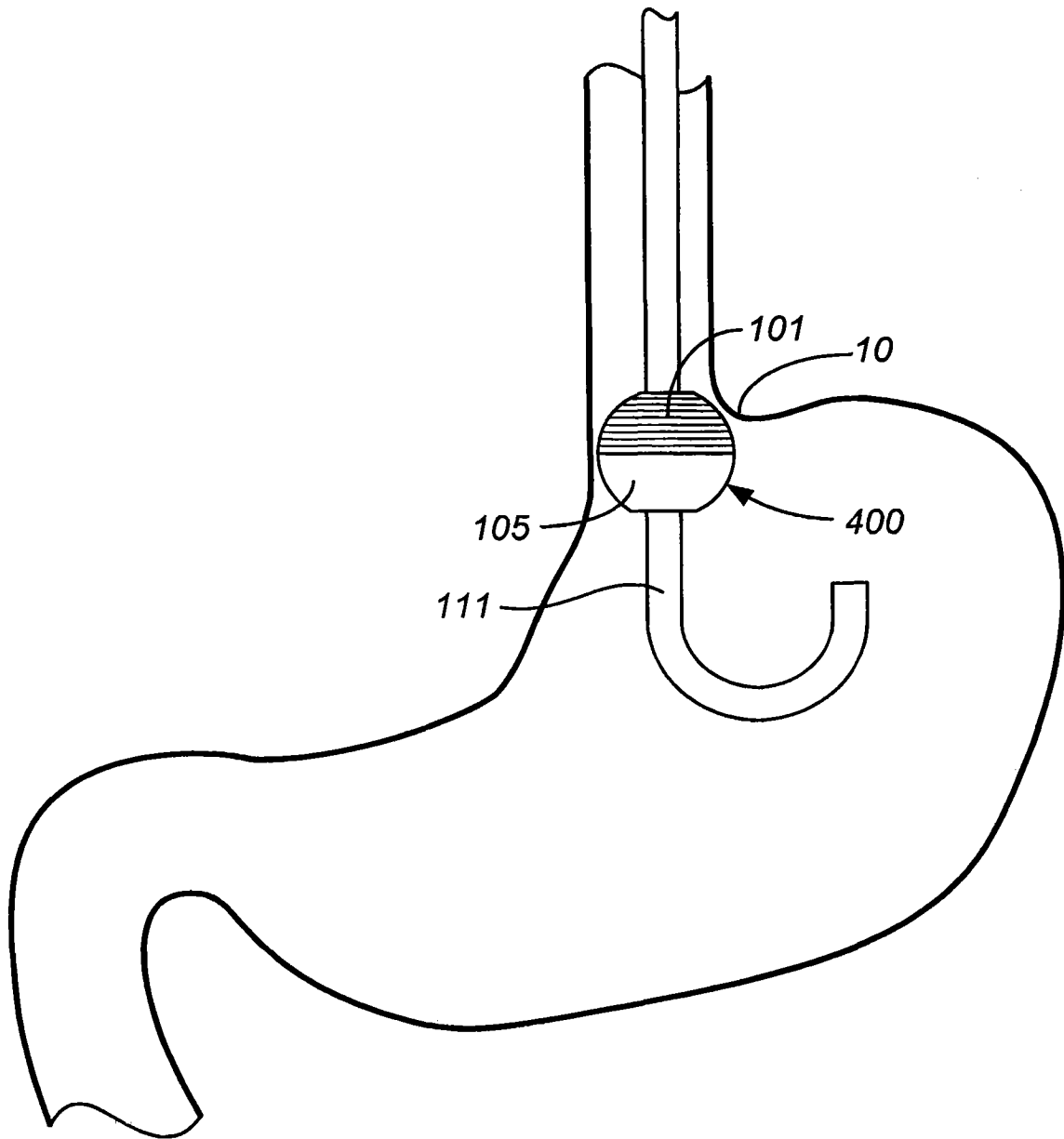


图 58D

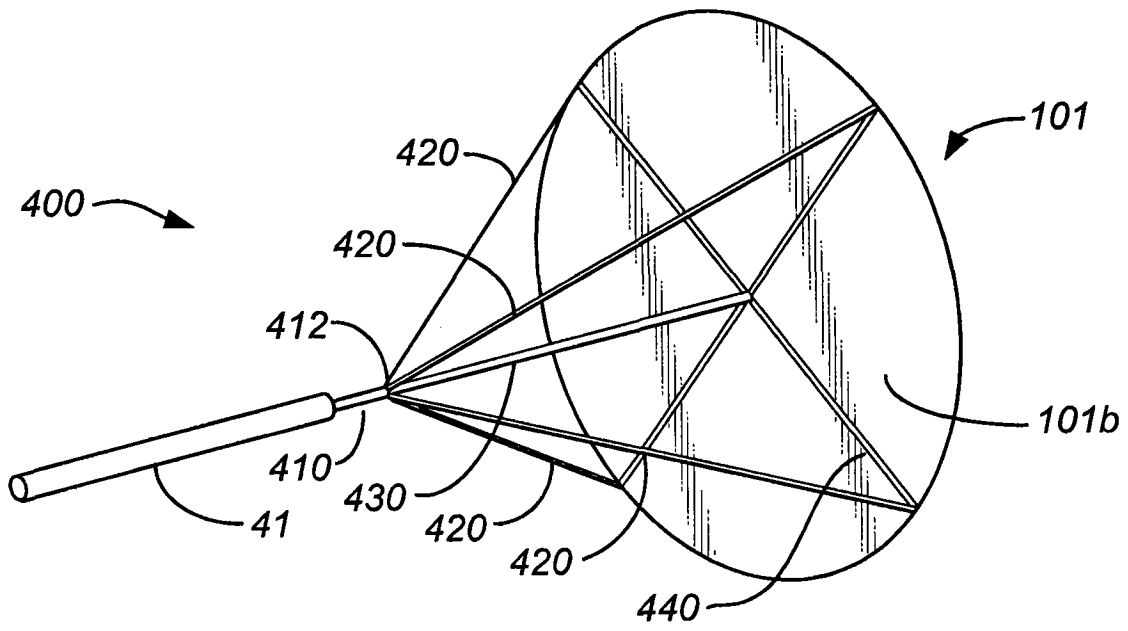


图 59A

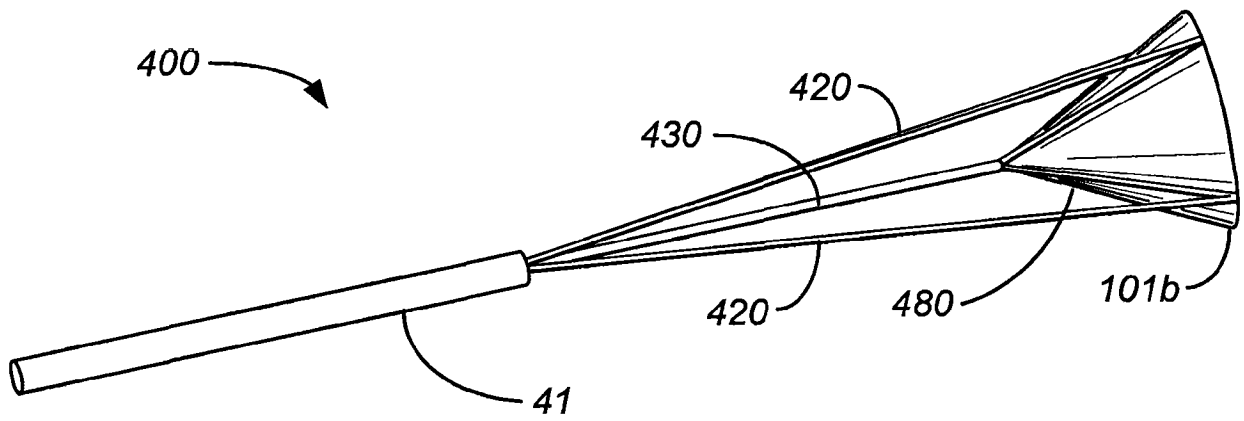


图 59B

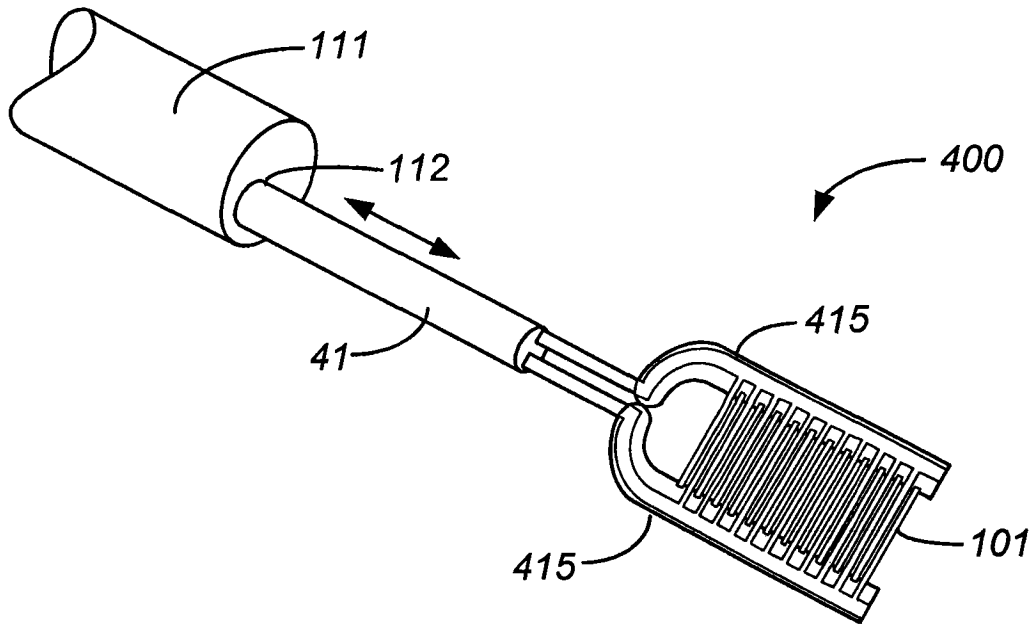


图 60

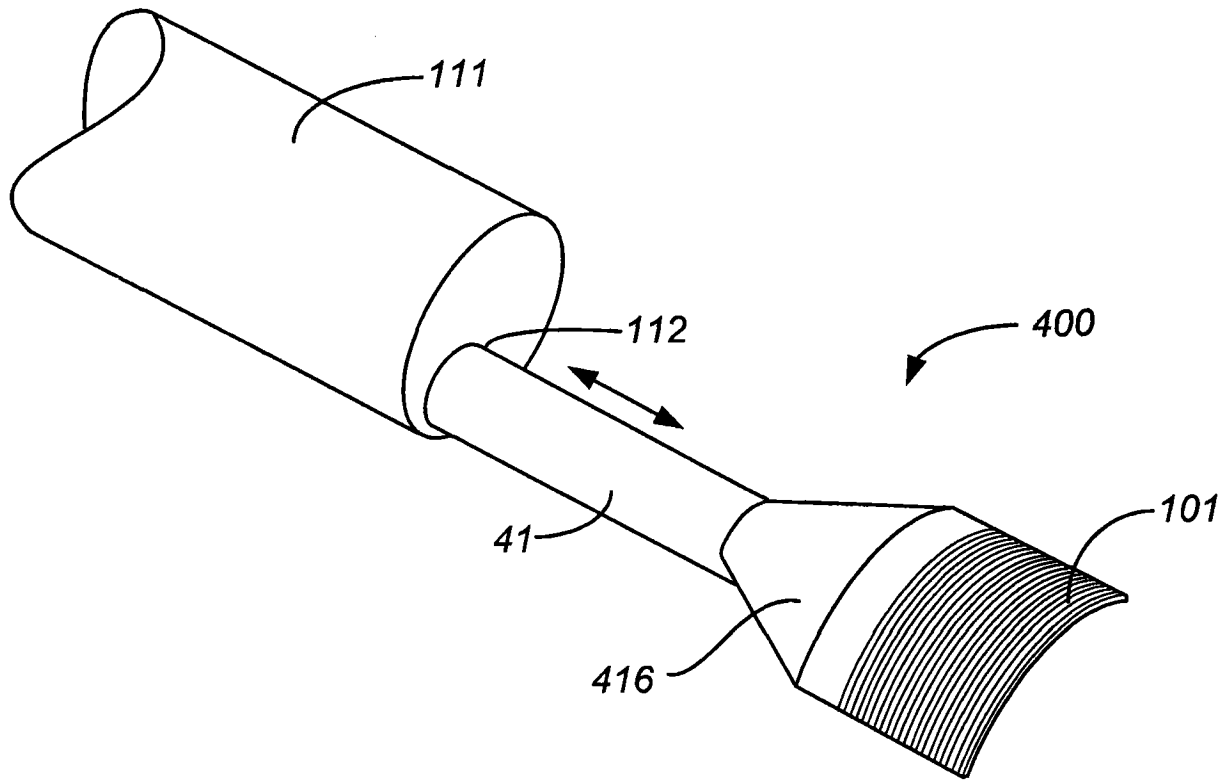


图 61A

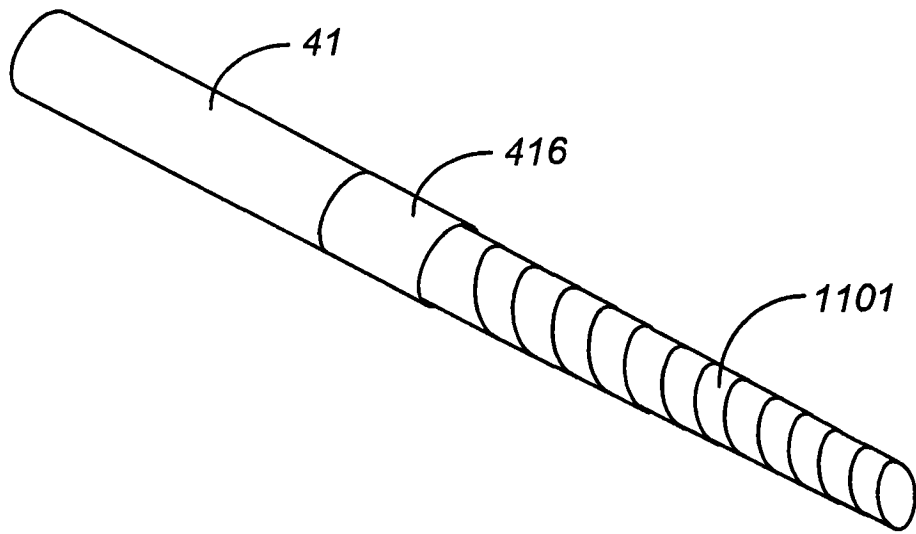


图 61B

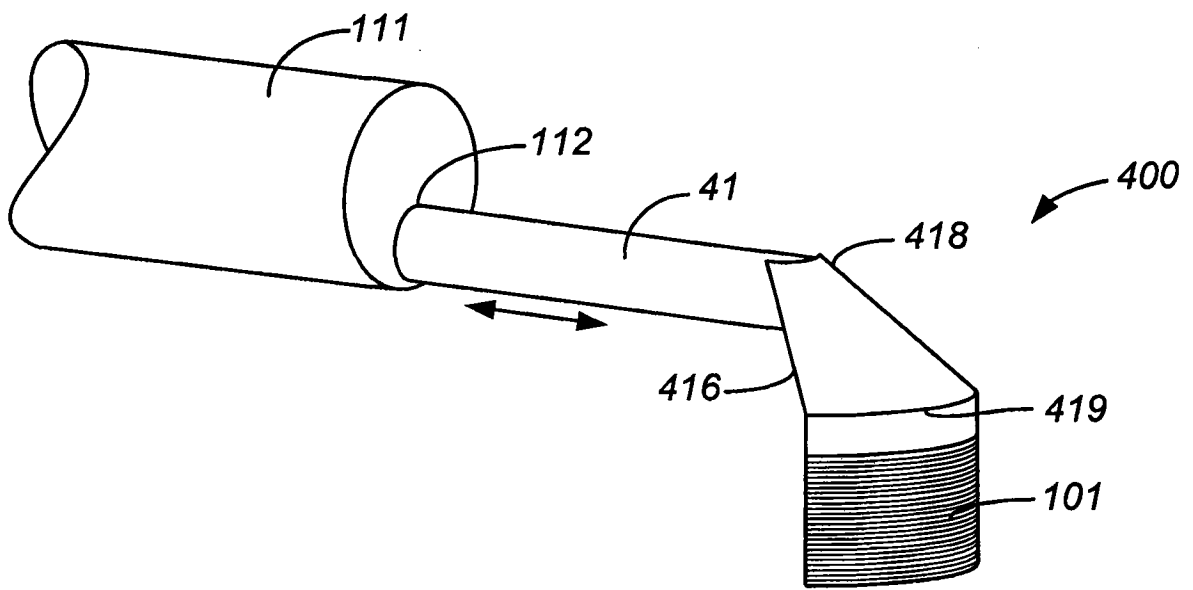


图 62

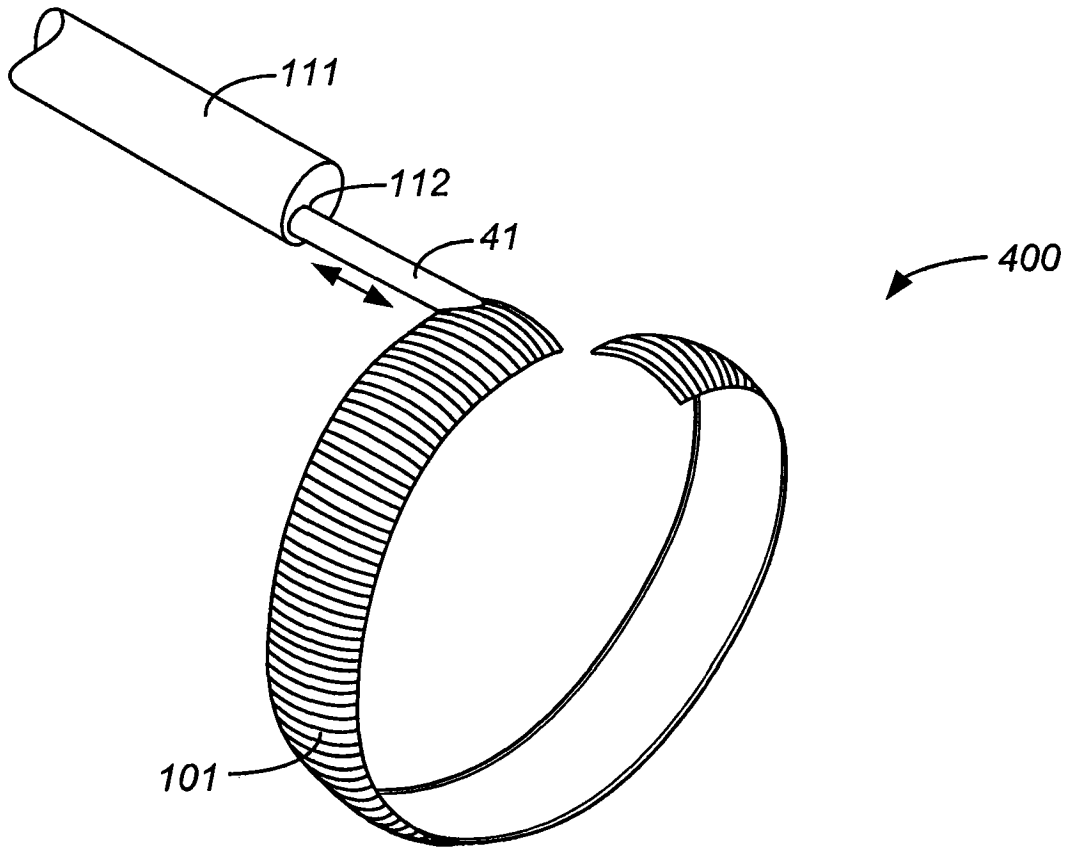


图 63

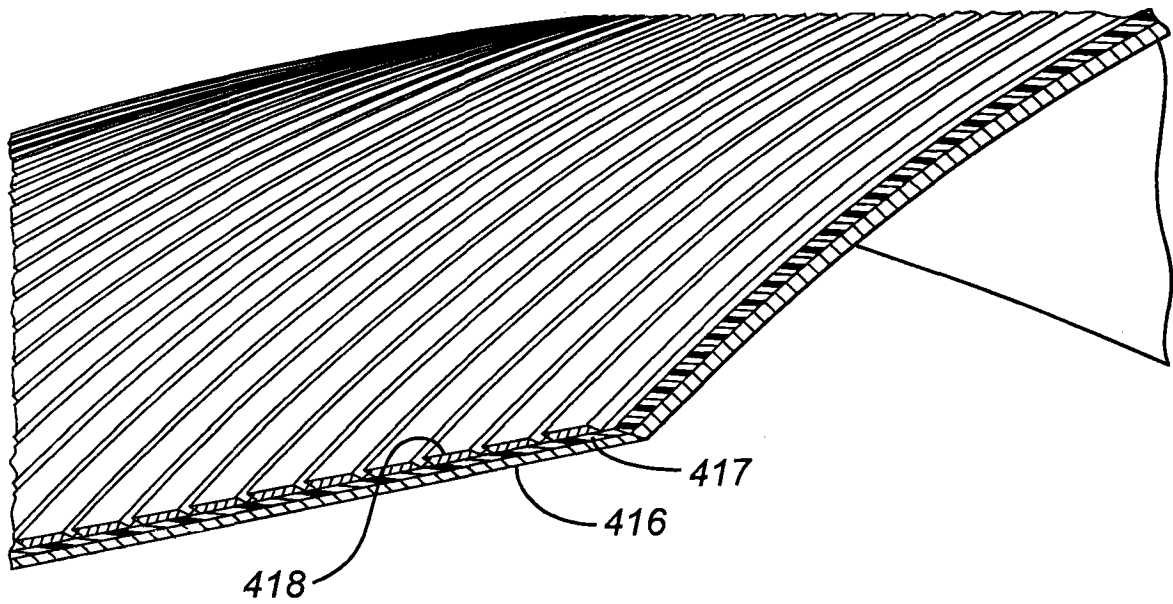


图 64

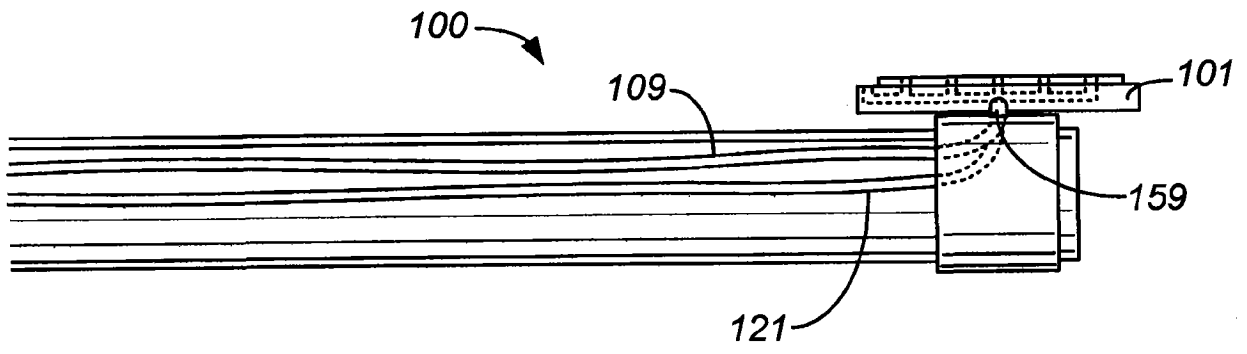


图 65A

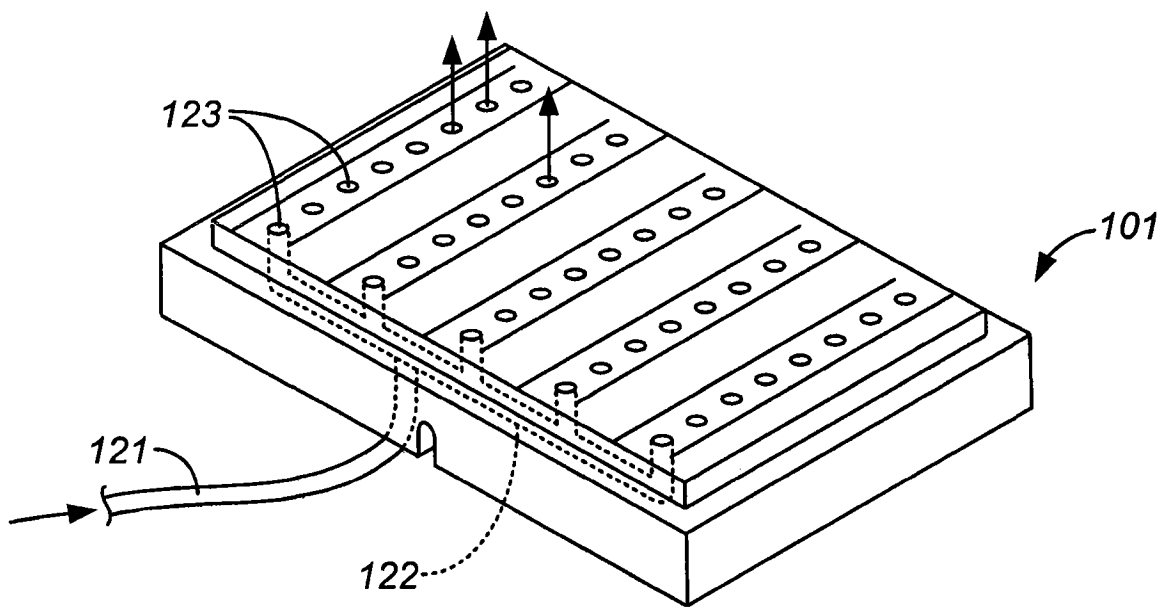


图 65B

专利名称(译)	在胃肠道中烧蚀以实现止血并根治倾向出血的创伤		
公开(公告)号	CN102688092A	公开(公告)日	2012-09-26
申请号	CN201210203495.9	申请日	2008-07-03
申请(专利权)人(译)	巴尔克斯医学公司		
当前申请(专利权)人(译)	巴尔克斯医学公司		
[标]发明人	DS厄特利 MP瓦雷斯 BC格伯丁		
发明人	D· S· 厄特利 M· P· 瓦雷斯 B· C· 格伯丁		
IPC分类号	A61B18/12		
CPC分类号	A61B2018/0022 A61B2018/1497 A61B2018/00702 A61B2018/00875 A61B2018/00791 A61B2018/00738 A61B2018/0262 A61B2018/00214 A61B2018/00482 A61B18/1492 A61B2018/00494 A61B2018/00285 A61B18/0218 A61B2018/00898 A61B18/1485 A61B2018/0016 A61B2018/124 A61B2017/22069 A61B2018/00654 A61B2018/00577		
代理人(译)	苏娟 李瑞海		
优先权	60/958566 2007-07-06 US		
其他公开文献	CN102688092B		
外部链接	Espacenet SIPO		

摘要(译)

本发明提供了一种用于在治疗部位进行烧蚀的系统，包括内窥镜、至少部分地穿过所述内窥镜的工作通道延伸的支撑轴和固定在所述支撑轴远端的烧蚀装置。所述烧蚀装置包括支撑和烧蚀表面，其中，所述烧蚀装置适于在收起配置和展开配置之间往复移动。

