



(12)实用新型专利

(10)授权公告号 CN 209107287 U

(45)授权公告日 2019.07.16

(21)申请号 201820315120.4

(22)申请日 2018.03.07

(73)专利权人 临沂大学

地址 276005 山东省临沂市兰山区双岭路
中段临沂大学科技处

(72)发明人 薛凯峰 邢明明

(74)专利代理机构 深圳卓正专利代理事务所
(普通合伙) 44388

代理人 吴思莹

(51)Int.Cl.

A61B 1/04(2006.01)

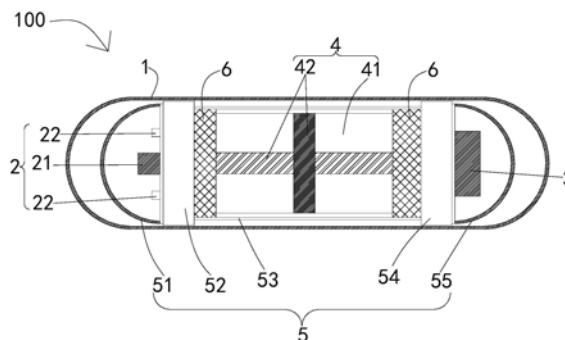
权利要求书1页 说明书3页 附图5页

(54)实用新型名称

一种无线能量传输频率追踪设备

(57)摘要

本实用新型公开一种无线能量传输频率追踪设备,该无线能量传输频率追踪设备包括胶囊型内窥镜和用于对胶囊型内窥镜进行无线充电的充电装置;其中,所述胶囊型内窥镜包括胶囊壳体以及屏蔽安装架;所述屏蔽安装架包括主体部、第一端部和第二端部,所述第一端部和第二端部分别通过第一屏蔽罩和第二屏蔽罩与主体部的两侧相连接;所述摄像单元安装在第一端部,所述通信单元安装在第二端部,所述电池组件安装在主体部。根据本实用新型的无线能量传输频率追踪设备,可以有效的屏蔽电池组件在进行无线充电时产生的电磁干扰,使得摄像单元和通信单元能够正常工作,不会导致摄像组件拍摄的图像或者通信单元传输的图像信息不清晰。



1. 一种无线能量传输频率追踪设备,其特征在于,所述无线能量传输频率追踪设备包括胶囊型内窥镜(100)和用于对胶囊型内窥镜(100)进行无线充电的充电装置(200);其中,所述胶囊型内窥镜(100)包括胶囊壳体(1),以及封装在胶囊壳体(1)内用于安装摄像单元(2)、通信单元(3)和电池组件(4)的屏蔽安装架(5);所述屏蔽安装架(5)包括主体部(53)、第一端部(51)和第二端部(55),所述第一端部(51)和第二端部(55)分别通过第一屏蔽罩(52)和第二屏蔽罩(54)与主体部(53)的两侧相连接;所述摄像单元(2)安装在第一端部(51),所述通信单元(3)安装在第二端部(55),所述电池组件(4)安装在主体部(53)。

2. 根据权利要求1所述的无线能量传输频率追踪设备,其特征在于,所述第一屏蔽罩(52)包括第一外壁(521)和位于第一外壁(521)中的第一凸台(522),所述第一外壁(521)和第一凸台(522)之间形成用于连接第一端部(51)的第一连接槽(523),所述第一凸台(522)的内壁上设置有用以连接主体部(53)的第一螺纹部(524),所述第一屏蔽罩(52)为一体成型件。

3. 根据权利要求2所述的无线能量传输频率追踪设备,其特征在于,所述第二屏蔽罩(54)包括第二外壁和位于第二外壁中的第二凸台,所述第二外壁和第二凸台之间形成用于连接第二端部(55)的第二连接槽,所述第二凸台的内壁上设置有用以连接主体部(53)的第二螺纹部,所述第二屏蔽罩(54)为一体成型件。

4. 根据权利要求3所述的无线能量传输频率追踪设备,其特征在于,所述第一屏蔽罩(52)和第二屏蔽罩(54)为铝制件。

5. 根据权利要求3所述的无线能量传输频率追踪设备,其特征在于,所述第一端部(51)包括用于与第一屏蔽罩(52)相连接的第一连接部(512)和用于安装摄像单元(2)的第一安装部(511),所述第一连接部(512)卡接在所述第一连接槽(523)中。

6. 根据权利要求5所述的无线能量传输频率追踪设备,其特征在于,所述第二端部(55)包括用于与第二屏蔽罩(54)相连接的第二连接部和用于安装通信单元(3)的第二安装部,所述第二连接部卡接在所述第二连接槽中。

7. 根据权利要求6所述的无线能量传输频率追踪设备,其特征在于,所述摄像单元(2)包括用于进行拍摄的镜头组件和位于镜头组件周侧的照明组件,所述照明组件为LED灯。

8. 根据权利要求7所述的无线能量传输频率追踪设备,其特征在于,所述电池组件(4)包括磁芯(41)和绕设在磁芯(41)上的三维线圈(42)。

9. 根据权利要求8所述的无线能量传输频率追踪设备,其特征在于,所述摄像单元(2)包括用于进行拍摄的镜头组件(21)和位于镜头组件周侧的照明组件(22),所述照明组件(22)为LED灯。

一种无线能量传输频率追踪设备

技术领域

[0001] 本实用新型涉及一种无线能量传输频率追踪设备。

背景技术

[0002] 胶囊式内窥镜是医学发展的科技新产品,其日渐被广泛应用于医学上各种病症的临床诊断,采用无痛无创伤的监测诊断,口服后进入人体胃或肠道中,通过其镜头组件近距离拍摄其内部的胃或肠壁状况,以进行临床诊断,减轻患者的临床痛苦。然而,现有的胶囊内窥镜的电池都是采用化学电池进行供电或者通过无线线圈进行无线充电,化学电池可能会因为渗漏对人体造成危害,而无线充电的电池回因为充电时产生的电磁干扰导致摄像单元和通信单元不能够正常工作,导致摄像组件拍摄的图像或者通信单元传输的图像信息不清晰,影响诊断结果。因此,需要一种安全且能够有效防止电磁干扰的胶囊内窥镜。

实用新型内容

[0003] 本实用新型的目的在于,提供一种安全且可以有效的屏蔽电磁干扰的无线能量传输频率追踪设备。

[0004] 本实用新型通过如下技术方案实现:提供一种无线能量传输频率追踪设备,所述无线能量传输频率追踪设备包括胶囊型内窥镜和用于对胶囊型内窥镜进行无线充电的充电装置;其中,所述胶囊型内窥镜包括胶囊壳体,以及封装在胶囊壳体内用于安装摄像单元、通信单元和电池组件的屏蔽安装架;所述屏蔽安装架包括主体部、第一端部和第二端部,所述第一端部和第二端部分别通过第一屏蔽罩和第二屏蔽罩与主体部的两侧相连接;所述摄像单元安装在第一端部,所述通信单元安装在第二端部,所述电池组件安装在主体部。

[0005] 作为上述技术方案的进一步改进,所述第一屏蔽罩包括第一外壁和位于第一外壁中的第一凸台,所述第一外壁和第一凸台之间形成用于连接第一端部的第一连接槽,所述第一凸台的内壁上设置有用于连接主体部的第一螺纹部,所述第一屏蔽罩为一体成型件。

[0006] 作为上述技术方案的进一步改进,所述第二屏蔽罩包括第二外壁和位于第二外壁中的第二凸台,所述第二外壁和第二凸台之间形成用于连接第二端部的第二连接槽,所述第二凸台的内壁上设置有用于连接主体部的第二螺纹部,所述第二屏蔽罩为一体成型件。

[0007] 作为上述技术方案的进一步改进,所述第一屏蔽罩和第二屏蔽罩为铝制件。

[0008] 作为上述技术方案的进一步改进,所述第一端部包括用于与第一屏蔽罩相连接的第一连接部和用于安装摄像单元的第一安装部,所述第一连接部卡接在所述第一连接槽中。

[0009] 作为上述技术方案的进一步改进,所述第二端部包括用于与第二屏蔽罩相连接的第二连接部和用于安装通信单元的第二安装部,所述第二连接部卡接在所述第二连接槽中。

[0010] 作为上述技术方案的进一步改进,所述摄像单元包括用于进行拍摄的镜头组件和

位于镜头组件周侧的照明组件,所述照明组件为LED灯。

[0011] 作为上述技术方案的进一步改进,所述电池组件包括磁芯和绕设在磁芯上的三维线圈。

[0012] 作为上述技术方案的进一步改进,所述摄像单元包括用于进行拍摄的镜头组件和位于镜头组件周侧的照明组件,所述照明组件为LED灯。

[0013] 本实用新型的有益效果至少包括:本实用新型的无线能量传输频率追踪设备中,可以有效的屏蔽电池组件在进行无线充电时产生的电磁干扰,使得摄像单元和通信单元能够正常工作,不会导致摄像组件拍摄的图像或者通信单元传输的图像信息不清晰。

附图说明

[0014] 图1是根据本实用新型一个实施例的充电装置的剖视示意图;

[0015] 图2是根据本实用新型一个实施例的胶囊型内窥镜的剖视示意图;

[0016] 图3是根据本实用新型一个实施例的第一端部和第一屏蔽罩的立体示意图;

[0017] 图4是根据本实用新型一个实施例的第一屏蔽罩的立体示意图;

[0018] 图5是根据本实用新型一个实施例的第一屏蔽罩的另一立体示意图;

[0019] 图6是根据本实用新型一个实施例的第一端部和第一屏蔽罩的剖视示意图。

[0020] 标号清单:100-胶囊型内窥镜;200-充电装置;1-胶囊壳体;2-摄像单元;3-通信单元;4-电池组件;5-屏蔽安装架;51-第一端部;52-第一屏蔽罩;53-主体部;54-第二屏蔽罩;55-第二端部;521-第一外壁;522-第一凸台;523-第一连接槽;524-第一螺纹部;512-第一连接部;511-第一安装部;6-电路板;41-磁芯;42-三维线圈;21-镜头组件;22-照明组件。

具体实施方式

[0021] 下面将结合本实用新型的实施例中附图,对本实用新型实施例中的技术方案进行清楚、完整地描述,显然,所描述的实施例仅仅是本实用新型一部分实施例,而不是全部的实施例。通常在此处附图中描述和示出的本实用新型实施例的组件可以以各种不同的配置来布置和设计。因此,以下对在附图中提供的本实用新型的实施例的详细描述并非旨在限制要求保护的本实用新型的范围,而是仅仅表示本实用新型的选定实施例。基于本实用新型的实施例,本领域技术人员在没有做出创造性劳动的前提下所获得的所有其他实施例,都属于本实用新型保护的范围。

[0022] 如图1和图2所示,一种无线能量传输频率追踪设备,所述无线能量传输频率追踪设备包括胶囊型内窥镜100和用于对胶囊型内窥镜100进行无线充电的充电装置200;其中,所述胶囊型内窥镜100包括胶囊壳体1,以及封装在胶囊壳体1内用于安装摄像单元2、通信单元3和电池组件4的屏蔽安装架5;所述屏蔽安装架5包括主体部53、第一端部51和第二端部55,所述第一端部51和第二端部55分别通过第一屏蔽罩52和第二屏蔽罩54与主体部53的两侧相连接;所述摄像单元2安装在第一端部51,所述通信单元3安装在第二端部55,所述电池组件4安装在主体部53。

[0023] 所述摄像单元2用于获取体内图像信息,所述通信单元3用于将图像信息发射到体外并且用于接收体外信号,所述电池组件4用于为摄像单元2和通信单元3供电。其中,所述摄像单元2包括用于进行拍摄的镜头组件21 和位于镜头组件21周侧的照明组件22,所述照

明组件22为LED灯。

[0024] 所述电池组件4包括磁芯41和绕设在磁芯41上的三维线圈42。由此,所述电池组件4通过充电装置200能够通过无线能量传输的方式进行充电,能够有效的防止锂电池、镍氢电池等化学电池渗漏对人体造成危害。所述胶囊型内窥镜100还包括有电路板,所述电路板安装在所述主体部53中。

[0025] 如图3至图6所示,在本实施例中,所述第一屏蔽罩52包括第一外壁521和位于第一外壁521中的第一凸台522,所述第一外壁521和第一凸台522之间形成用于连接第一端部51的第一连接槽,所述第一凸台522的内壁上设置有用连接主体部53的第一螺纹部,所述第一屏蔽罩52为一体成型件。由此,可以使得第一屏蔽罩52与主体部53是导电连续的,不会发生电磁泄漏的现象,保证其屏蔽的效果。

[0026] 参阅图4和图5,所述第二屏蔽罩54包括第二外壁和位于第二外壁中的第二凸台,所述第二外壁和第二凸台之间形成用于连接第二端部55的第二连接槽,所述第二凸台的内壁上设置有用连接主体部53的第二螺纹部,所述第二屏蔽罩54为一体成型件。由此,可以使得第二屏蔽罩54与主体部53是导电连续的,不会发生电磁泄漏的现象,保证其屏蔽的效果。

[0027] 所述第一屏蔽罩52和第二屏蔽罩54为铝制件。相较于铜材,铝材更加廉价,第一屏蔽罩52和第二屏蔽罩54的成本降低。

[0028] 参阅图3和图6,所述第一端部51包括用于与第一屏蔽罩52相连接的第一连接部512和用于安装摄像单元2的第一安装部511,所述第一连接部512卡接在所述第一连接槽中。所述第二端部55包括用于与第二屏蔽罩54相连接的第二连接部和用于安装通信单元3的第二安装部,所述第二连接部卡接在所述第二连接槽中。由此,可以有效的防止电池组件4在进行无线充电时对摄像单元2和通信单元3产生的电磁干扰。

[0029] 实施本实用新型的无线能量传输频率追踪设备,可以有效的屏蔽电池组件4在进行无线充电时产生的电磁干扰,使得摄像单元2和通信单元3能够正常工作,不会导致摄像组件拍摄的图像或者通信单元3传输的图像信息不清晰。

[0030] 在本实用新型的描述中,需要理解的是,术语“第一”、“第二”等仅用于描述目的,而不能理解为指示或暗示相对重要性。对于本领域的普通技术人员而言,可以具体情况理解上述术语在本实用新型中的具体含义。此外,在本实用新型的描述中,除非另有说明,“多个”的含义是两个或两个以上。

[0031] 尽管已经示出和描述了本实用新型的实施例,本领域的普通技术人员可以理解:在不脱离本实用新型的原理和宗旨的情况下可以对这些实施例进行多种变化、修改、替换和变形,本实用新型的范围由权利要求及其等同物限定。

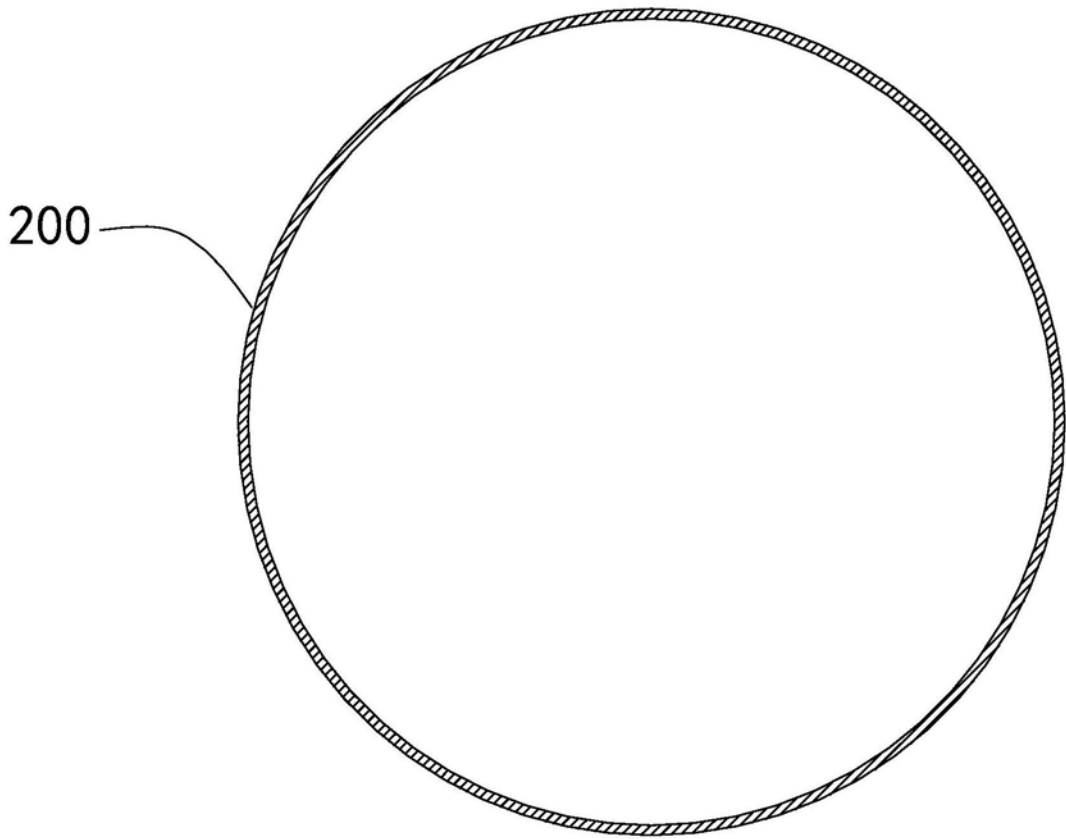


图1

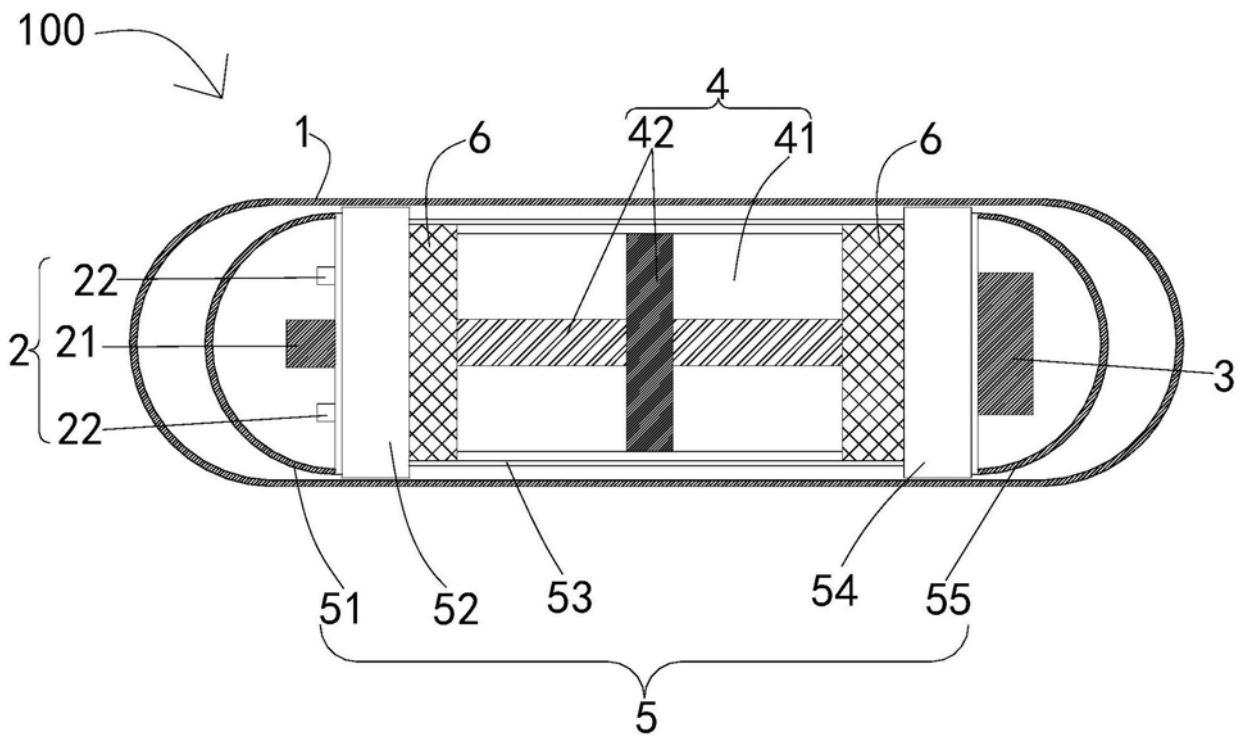


图2

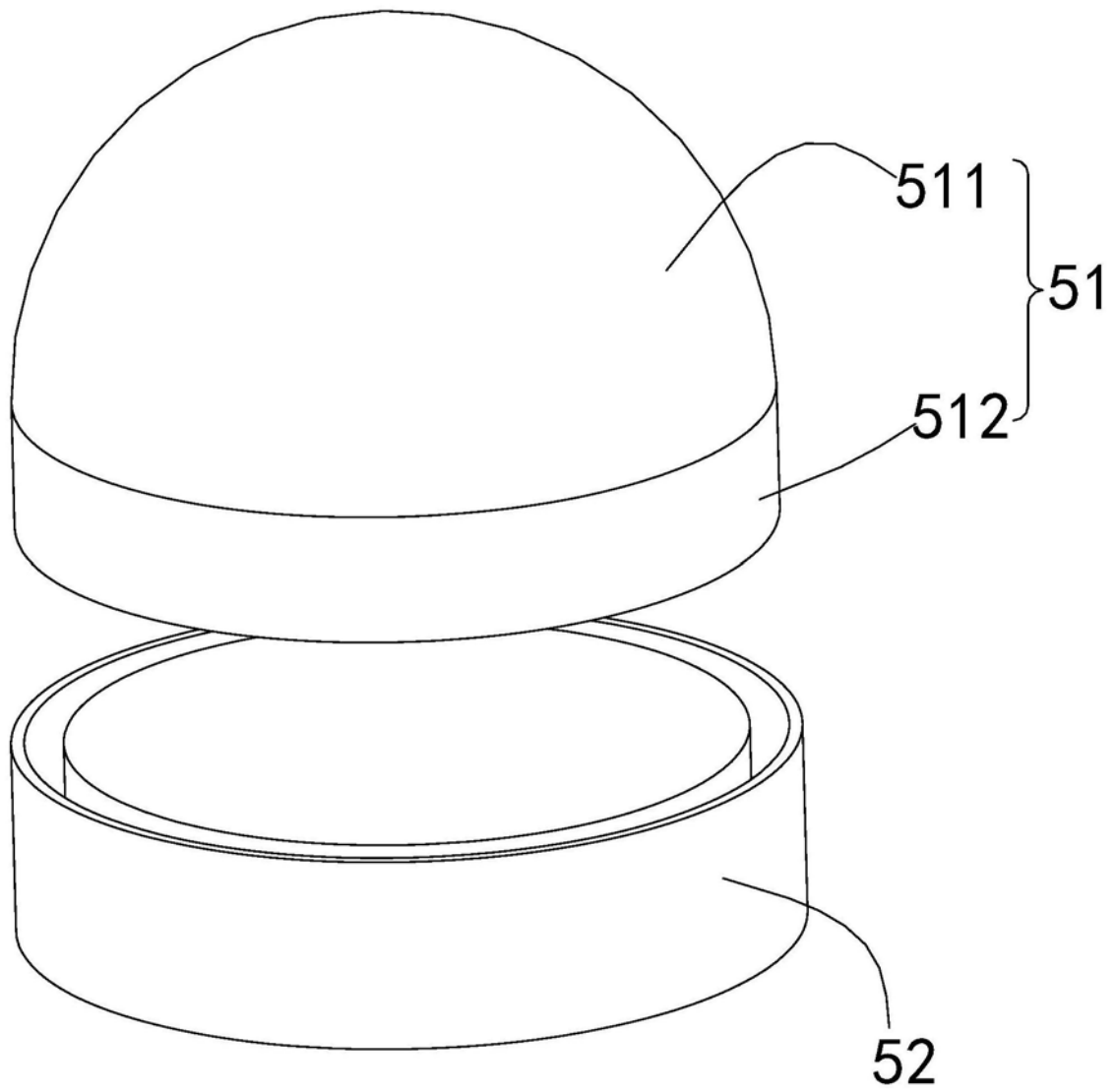


图3

52

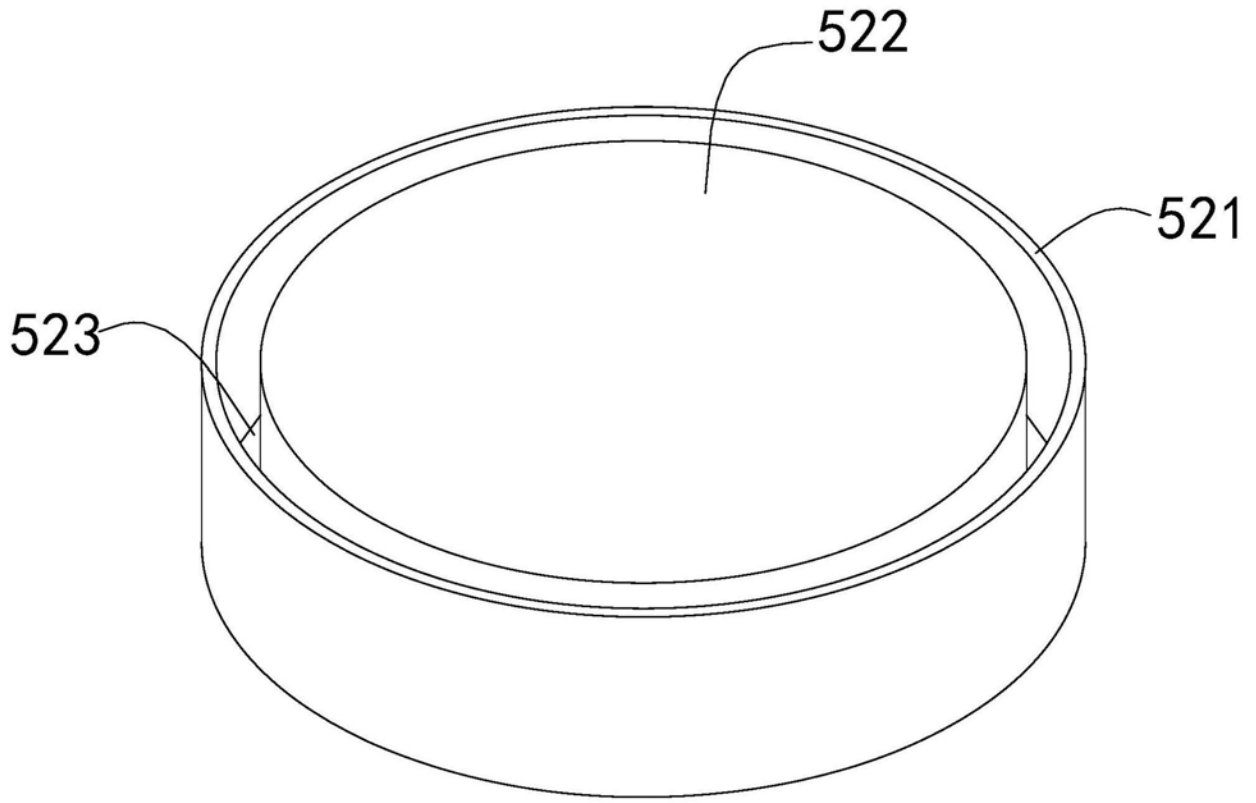


图4

52

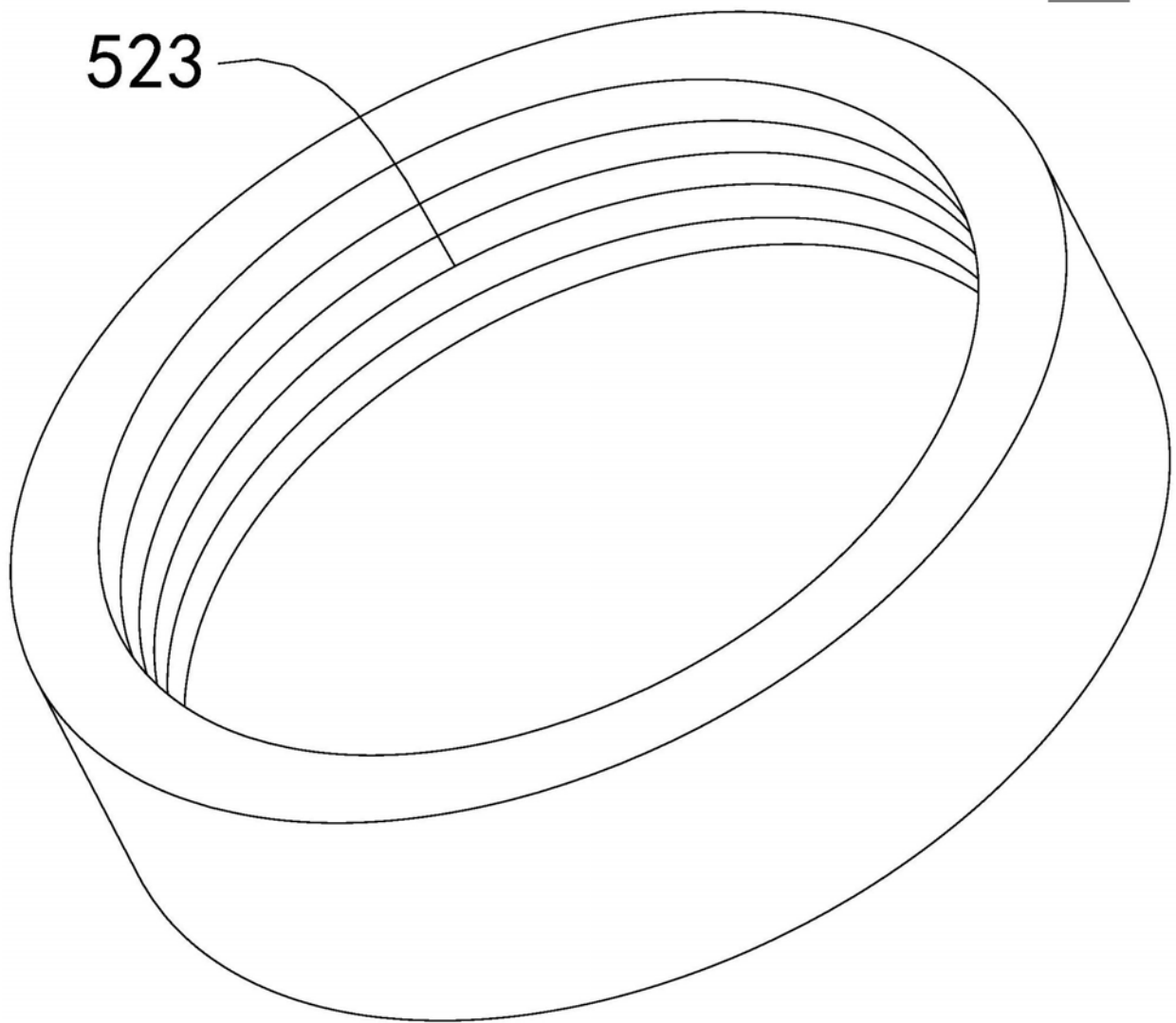


图5

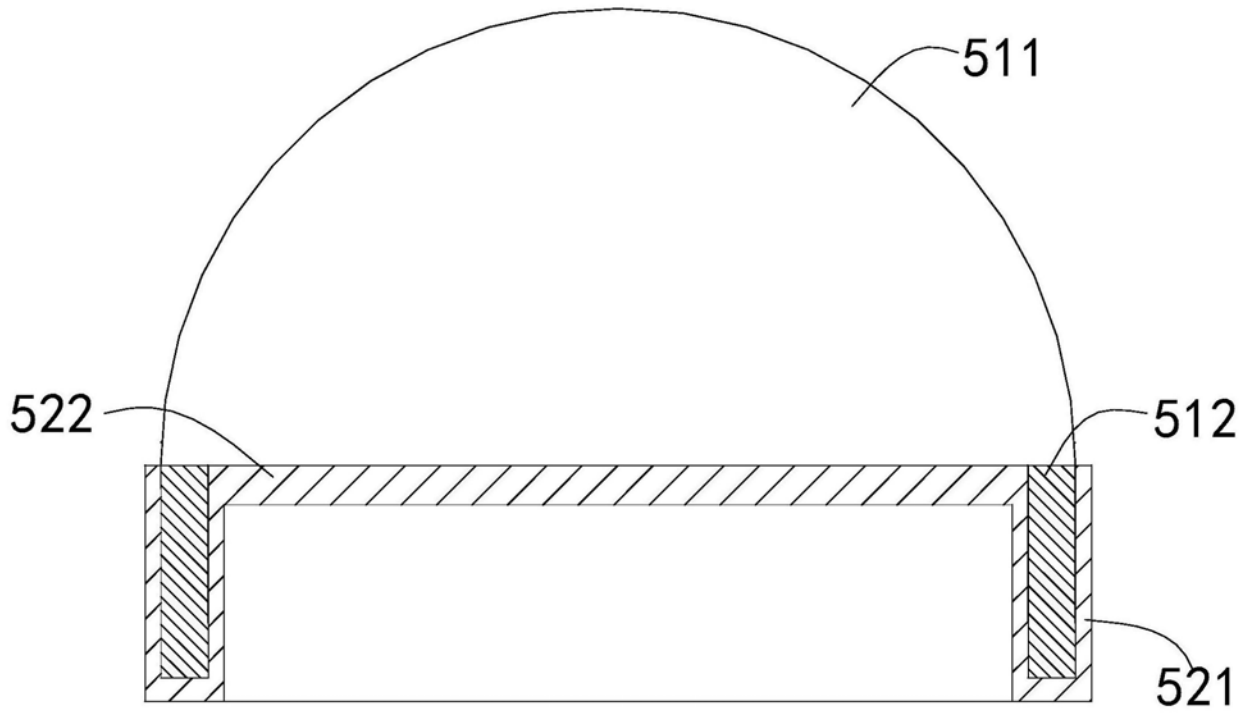


图6

专利名称(译)	一种无线能量传输频率追踪设备		
公开(公告)号	CN209107287U	公开(公告)日	2019-07-16
申请号	CN201820315120.4	申请日	2018-03-07
[标]申请(专利权)人(译)	临沂大学		
申请(专利权)人(译)	临沂大学		
当前申请(专利权)人(译)	临沂大学		
[标]发明人	薛凯峰 邢明明		
发明人	薛凯峰 邢明明		
IPC分类号	A61B1/04		
代理人(译)	吴思莹		
外部链接	Espacenet SIPO		

摘要(译)

本实用新型公开一种无线能量传输频率追踪设备，该无线能量传输频率追踪设备包括胶囊型内窥镜和用于对胶囊型内窥镜进行无线充电的充电装置；其中，所述胶囊型内窥镜包括胶囊壳体以及屏蔽安装架；所述屏蔽安装架包括主体部、第一端部和第二端部，所述第一端部和第二端部分别通过第一屏蔽罩和第二屏蔽罩与主体部的两侧相连接；所述摄像单元安装在第一端部，所述通信单元安装在第二端部，所述电池组件安装在主体部。根据本实用新型的无线能量传输频率追踪设备，可以有效的屏蔽电池组件在进行无线充电时产生的电磁干扰，使得摄像单元和通信单元能够正常工作，不会导致摄像组件拍摄的图像或者通信单元传输的图像信息不清晰。

