



(12) 发明专利

(10) 授权公告号 CN 104644109 B

(45) 授权公告日 2016. 03. 02

(21) 申请号 201410796794. 7

(22) 申请日 2014. 12. 19

(73) 专利权人 杭州欧创医疗器械有限公司

地址 311500 浙江省杭州市桐庐县城环城南路 939 号 1 号楼

(72) 发明人 徐龙 徐欢

(74) 专利代理机构 杭州九洲专利事务所有限公司 33101

代理人 陈继亮

(51) Int. Cl.

A61B 1/00(2006. 01)

审查员 王歆媛

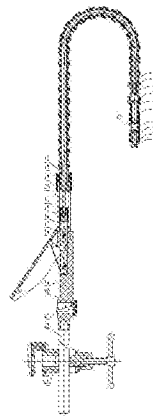
权利要求书1页 说明书3页 附图1页

(54) 发明名称

一种蛇形支架

(57) 摘要

本发明涉及一种蛇形支架,包括镜杆固定座,镜杆固定座内设有固定座调节块和固定座导向螺母,固定座导向螺丝穿过固定座导向螺母与固定座调节块相连接,通过固定座导向螺丝旋转连动固定座调节块来固定内窥镜;转向节内安装有钢丝拉头,转向节的一端通过转向锁头与钢丝拉头相连接,转向锁头安装在转向锁扣中,转向锁扣通过转向轴与转向轴套和固定座调节块相连接;转向节的另一端通过锁紧丝和锁紧帽与定向管的一端相连接,定向管内安装有保险套。本发明有益的效果是:通过转向节前的螺丝旋转松度可使头部锁紧夹 360 度旋转调节方向,螺丝拧紧后可定位头部锁紧夹;内窥镜夹持装置可拆卸可更换多型号的内窥镜,内窥镜可以 360 度旋转。



1. 一种蛇形支架,其特征在于:包括镜杆固定座(3),镜杆固定座(3)内设有固定座调节块(4)和固定座导向螺母(2),固定座导向螺丝(1)穿过固定座导向螺母(2)与固定座调节块(4)相连接,通过固定座导向螺丝(1)旋转连动固定座调节块(4)来固定内窥镜;转向节(10)内安装有钢丝拉头(9),转向节(10)的一端通过转向锁头(8)与钢丝拉头(9)相连接,转向锁头(8)安装在转向锁扣(7)中,转向锁扣(7)通过转向轴(6)与转向轴套(5)和固定座调节块(4)相连接;转向节(10)的另一端通过锁紧丝(11)和锁紧帽(12)与定向管(13)的一端相连接,定向管(13)内安装有保险套(14),锁紧轴(16)的一端套装在保险套(14)中并通过滑行定向轴(25)与钢丝相连接,保险套(14)内设有保险弹簧(15),把手座(19)与压板(17)的一端轴接在锁紧轴(16)上,把手座(19)上设有锁卡按钮(20)和锁卡(21),按下压板(17)推动传动板(18)拉紧锁紧轴(16)锁住锁卡(21),向上推动锁卡按钮(20)解开锁卡(21);把手座(19)的底部位置与壁杆(22)相连接,壁杆(22)上设有固定器(23);在支架选定方位后,通过调节锁紧帽(12)使各个转向节(10)拉紧定位,在调节锁紧帽(12)时,锁紧丝(11)的滑行定向轴(25)在定向管(13)的槽中上或下滑动。

2. 根据权利要求1所述的蛇形支架,其特征在于:所述的固定座调节块(4)上设有凹形槽(24),用于卡接内窥镜。

3. 根据权利要求1所述的蛇形支架,其特征在于:所述转向节(10)多个串接,每个转向节(10)间通过凸凹圆弧衔接,各转向节(10)之间能够任意转动和旋转。

## 一种蛇形支架

### 技术领域

[0001] 本发明涉及领域,尤其是一种蛇形支架。

### 背景技术

[0002] 支架作为临床固定器,在鼻镜、喉镜内用比较普遍,原先的支架只能左右方向工作,不能上下方向工作,使用不方便。在内窥镜手术中这种支架就不能适用,不方便夹持内窥镜或冷光源器械的插进和拔出。

### 发明内容

[0003] 本发明要解决上述现有技术的缺点,提供一种内窥镜内用的蛇形支架,方便夹持内窥镜或冷光源器械的插进和拔出。

[0004] 本发明解决其技术问题采用的技术方案:这种蛇形支架,包括镜杆固定座,镜杆固定座内设有固定座调节块和固定座导向螺母,固定座导向螺丝穿过固定座导向螺母与固定座调节块相连接,通过固定座导向螺丝旋转连动固定座调节块来固定内窥镜;转向节内安装有钢丝拉头,转向节的一端通过转向锁头与钢丝拉头相连接,转向锁头安装在转向锁扣中,转向锁扣通过转向轴与转向轴套和固定座调节块相连接;转向节的另一端通过锁紧丝和锁紧帽与定向管的一端相连接,定向管内安装有保险套,锁紧轴的一端套装在保险套中并通过滑行定向轴与钢丝相连接,保险套内设有保险弹簧,把手座与压板的一端轴接在锁紧轴上,把手座上设有锁卡按钮和锁卡,按下压板推动传动板拉紧锁紧轴锁住锁卡,向上推动锁卡按钮解开锁卡;把手座的底部位置与壁杆相连接,壁杆上设有固定器;在支架选定方位后,通过调节锁紧帽使各个转向节拉紧定位,在调节锁紧帽时,锁紧丝的滑行定向轴在定向管的槽中上或下滑动。

[0005] 所述的固定座调节块上设有凹形槽,用于卡接内窥镜。

[0006] 所述转向节多个串接,每个转向节间通过凸凹圆弧衔接,各转向节之间能够任意转动和旋转。

[0007] 本发明有益的效果是:通过转向节前的螺丝旋转松度可使头部锁紧夹 360 度旋转调节方向,螺丝拧紧后可定位头部锁紧夹;内窥镜夹持装置可拆卸可更换多型号的内窥镜,内窥镜可以 360 度旋转。

### 附图说明

[0008] 图 1 是本发明的主视结构示意图。

[0009] 附图标记说明:固定座导向螺丝 1,固定座导向螺母 2,镜杆固定座 3,固定座调节块 4,转向轴套 5,转向轴 6,转向锁扣 7,转向锁头 8,钢丝拉头 9,转向节 10,锁紧丝 11,锁紧帽 12,定向管 13,保险套 14,保险弹簧 15,锁紧轴 16,压板 17,传动板 18,把手座 19,锁卡按钮 20,锁卡 21,壁杆 22,固定器 23,凹形槽 24,滑行定向轴 25。

## 具体实施方式

[0010] 下面结合附图对本发明作进一步说明：

[0011] 如图所示,这种种蛇形支架,包括镜杆固定座 3,镜杆固定座 3 内设有固定座调节块 4 和固定座导向螺母 2,固定座导向螺丝 1 穿过固定座导向螺母 2 与固定座调节块 4 相连接,通过固定座导向螺丝 1 旋转连动固定座调节块 4 来固定内窥镜;转向节 10 内安装有钢丝拉头 9,转向节 10 的一端通过转向锁头 8 与钢丝拉头 9 相连接,转向锁头 8 安装在转向锁扣 7 中,转向锁扣 7 通过转向轴 6 与转向轴套 5 和固定座调节块 4 相连接;转向节 10 的另一端通过锁紧丝 11 和锁紧帽 12 与定向管 13 的一端相连接,定向管 13 内安装有保险套 14,锁紧轴 16 的一端套装在保险套 14 中并通过滑行定向轴 25 与钢丝相连接,保险套 14 内设有保险弹簧 15,把手座 19 与压板 17 的一端轴接在锁紧轴 16 上,把手座 19 上设有锁卡按钮 20 和锁卡 21,按下压板 17 推动传动板 18 拉紧锁紧轴 16 锁住锁卡 21,向上推动锁卡按钮 20 解开锁卡 21;把手座 19 的底部位置与壁杆 22 相连接,壁杆 22 上设有固定器 23,蛇形支架是临床固定器,壁杆下部固定在手术台上,壁杆可长或短按手术台高度更换。在支架选定方位后,通过调节锁紧帽 12 使各个转向节 10 拉紧定位,在调节锁紧帽 12 时,锁紧丝 11 的滑行定向轴 25 在定向管 13 的槽中上或下滑动。

[0012] 所述蛇形支架头部可通过固定座导向螺丝 1 旋转连动固定座调节块 4 来固定内窥镜;通过固定导向螺母 2 固定内窥镜可固定 12mm-5mm 内窥镜,所述头部装置内窥镜卡位处,设计为凹形槽,这样锁紧内窥镜时不易压坏内窥镜杆,起到固定内窥镜作用。通过转向节前的螺丝旋转松度可使头部锁紧夹 360 度旋转调节方向,螺丝拧紧后可定位头部锁紧夹。通过固定座调节块 4 推动锁扣,卡紧可固定 12mm-5mm 内窥镜。内窥镜夹持装置可拆卸可更换多型号的内窥镜,内窥镜可以 360 度旋转。转向轴套 5 带动头部内窥镜夹起到上下方向工作,原来只能左右方向工作,现在可以上下、左右方向随意调节内窥镜。所述锁紧装置是通过转向节 10 内的钢丝旋转钢丝压紧的钢丝 4mm 粗,可以通过转向节的每个关节调节,通过内部的钢丝锁紧装置,固定方向。往下旋转钢丝起到转向节的关节硬度调高、调硬的作用。所述保险弹簧 15 起到保护钢丝不易拉断裂的作用钢丝通过旋转拉紧,如果拉的太紧容易断裂。通过锁卡 21 及锁卡按钮 20 的按压可以锁紧弹簧,固定位置转向节变硬、定位。如要换手术部位位置可以放松锁卡而改变方向,方便操作。

[0013] 使用方法和工作原理:通过旋转固定座导向螺丝 1 带动固定座调节块 4 夹紧或松开镜杆固定座 3,固定座导向螺母 2 给固定座导向螺丝 1 起传动作用。固定座调节块 4 在工作状态时可沿槽向滑动,不会任意旋转。镜杆固定座 3 和固定座调节块 4 夹持定向内窥镜。转向轴 6 连接镜杆固定座 3 和转向锁头 8 在转向轴套 5 支撑下可 360 度任意旋转,选定方向后转向锁扣 7 将其锁紧定向。钢丝拉头 9 通过与软钢丝焊接连接转向锁头 8 和锁紧丝 11,并串联多个转向节 10,每个转向节 10 之间通过凸凹圆弧衔接,各转向节 10 之间能够任意转动和旋转,解决了手术过程中调节器械难的问题。在支架选定方位后,通过调节锁紧帽 12 使各个转向节 10 拉紧定位。在调节锁紧帽 12 时锁紧丝 11 的滑行定向轴在定向管 13 的槽中上或下滑动。保险套 14 在钢丝拉紧时压使保险弹簧 15 受力,并保持钢丝有一个均衡的弹性拉力。方位确认后握住把手座 19 按下压板 17 推动传动板 18 拉紧锁紧轴 16 锁住锁卡 21。在需要调整支架时向上推动锁卡按钮 20 方可解开锁卡 21。

[0014] 除上述实施例外,本发明还可以有其他实施方式。凡采用等同替换或等效变换形

成的技术方案,均落在本发明要求的保护范围。

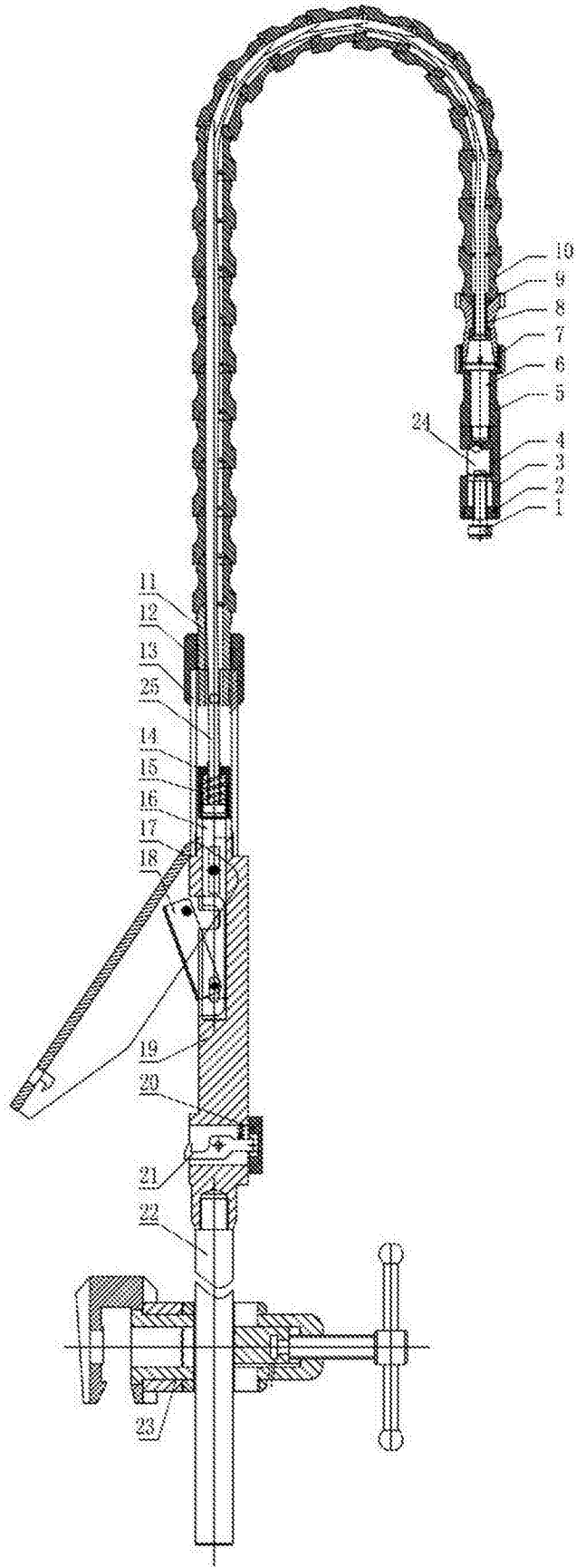


图 1

专利名称(译)	一种蛇形支架		
公开(公告)号	<a href="#">CN104644109B</a>	公开(公告)日	2016-03-02
申请号	CN201410796794.7	申请日	2014-12-19
[标]申请(专利权)人(译)	杭州欧创医疗器械有限公司		
申请(专利权)人(译)	杭州欧创医疗器械有限公司		
当前申请(专利权)人(译)	杭州欧创医疗器械有限公司		
[标]发明人	徐龙 徐欢		
发明人	徐龙 徐欢		
IPC分类号	A61B1/00		
其他公开文献	CN104644109A		
外部链接	<a href="#">Espacenet</a> <a href="#">SIPO</a>		

摘要(译)

本发明涉及一种蛇形支架，包括镜杆固定座，镜杆固定座内设固定座调节块和固定座导向螺母，固定座导向螺母穿过固定座导向螺母与固定座调节块相连接，通过固定座导向螺母旋转连动固定座调节块来固定内窥镜；转向节内安装有钢丝拉头，转向节的一端通过转向锁头与钢丝拉头相连接，转向锁头安装在转向锁扣中，转向锁扣通过转向轴与转向轴套和固定座调节块相连接；转向节的另一端通过锁紧丝和锁紧帽与定向管的一端相连接，定向管内安装有保险套。本发明有益的效果是：通过转向节前的螺丝旋转松度可使头部锁紧夹360度旋转调节方向，螺丝拧紧后可定位头部锁紧夹；内窥镜夹持装置可拆卸可更换多型号的内窥镜，内窥镜可以360度旋转。

