



(12) 发明专利申请

(10) 申请公布号 CN 103619235 A

(43) 申请公布日 2014. 03. 05

(21) 申请号 201380001742. X

(51) Int. Cl.

(22) 申请日 2013. 04. 30

A61B 1/06 (2006. 01)

(30) 优先权数据

A61B 1/00 (2006. 01)

2012-130858 2012. 06. 08 JP

G02B 23/24 (2006. 01)

G02B 23/26 (2006. 01)

(85) PCT国际申请进入国家阶段日

2013. 12. 18

(86) PCT国际申请的申请数据

PCT/JP2013/062604 2013. 04. 30

(87) PCT国际申请的公布数据

W02013/183387 JA 2013. 12. 12

(71) 申请人 株式会社藤仓

地址 日本东京都

(72) 发明人 中楯健一 饭仓一惠

(74) 专利代理机构 北京集佳知识产权代理有限公司

11227

代理人 舒艳君 李洋

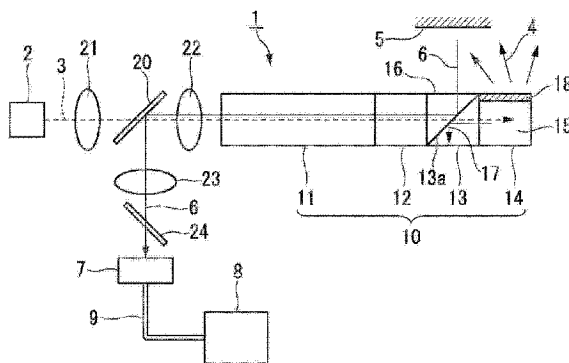
权利要求书1页 说明书9页 附图7页

(54) 发明名称

照明结构以及内窥镜

(57) 摘要

该照明结构具备：传送激发光和图像光的光传送介质；被配置在上述光传送介质的前端部的物镜光学系统；具有接收经由上述光传送介质传送来的上述激发光并向目标物放射照明光的荧光体的波长转换部；以及通过选择性地反射上述激发光的波长和上述图像光的波长中的任意一个，来将经由上述光传送介质入射的激发光朝向上述荧光体射出，并且将从上述目标物入射的图像光经由上述物镜光学系统朝向上述光传送介质射出的波长选择性反射部。



1. 一种照明结构,其中,具备:  
光传送介质,其传送激发光和图像光;  
物镜光学系统,其被配置在所述光传送介质的前端部;  
波长转换部,其具备接收经由所述光传送介质传送的所述激发光并向目标物放射照明光的荧光体;以及  
波长选择性反射部,其通过选择性地反射所述激发光的波长和所述图像光的波长中的任意一个,来将经由所述光传送介质而入射的激发光朝向所述荧光体射出,并且将从所述目标物入射的图像光经由所述物镜光学系统朝向所述光传送介质射出。
2. 根据权利要求1所述的照明结构,其中,  
所述激发光为紫外线,所述波长选择性反射部具备使紫外线透过且使可见光透过的波长滤波器。
3. 根据权利要求1所述的照明结构,其中,  
所述激发光是蓝色或紫色的可见光,所述波长选择性反射部具备透过所述激发光的波长的带通滤波器。
4. 根据权利要求1所述的照明结构,其中,  
所述物镜光学系统被构成为与所述光传送介质同轴且同径的圆筒状。
5. 根据权利要求1所述的照明结构,其中,  
目镜系统中具有用于除去噪声的滤波器。
6. 根据权利要求1所述的照明结构,其中,  
所述荧光体分散在玻璃或树脂中。
7. 根据权利要求1所述的照明结构,其中,  
所述波长转换部中具备调整所述激发光或所述照明光的方向、强度、以及透过范围中任意一项的反射镜或滤波器。
8. 根据权利要求1所述的照明结构,其中,  
为了防止返回光入射至所述光传送介质的前端侧,作为使返回光的光量衰减的单元,在所述波长选择性反射部和所述波长转换部之间具备孔径、光圈或滤波器。
9. 根据权利要求1所述的照明结构,其中,  
使所述激发光入射至所述光传送介质的横截面的一部分来进行导光。
10. 根据权利要求1所述的照明结构,其中,  
具备用于使来自所述光传送介质的噪光不入射至将所述图像光转换成电信号的照相机等摄像元件的遮光物或滤波器。
11. 一种内窥镜,其中,  
具有权利要求1~10中任意一项所述的照明结构。
12. 根据权利要求11所述的内窥镜,其中,  
该内窥镜为侧视的内窥镜。
13. 根据权利要求11所述的内窥镜,其中,  
前端部的外径是1mm以下的细径。
14. 根据权利要求11所述的内窥镜,其中,  
该内窥镜为血管内观察用。

## 照明结构以及内窥镜

### 技术领域

[0001] 本发明涉及被用于内窥镜等光学观察装置的照明结构以及使用了该照明结构的内窥镜。

[0002] 本申请基于 2012 年 6 月 8 日在日本提出的专利申请 2012-130858 号来主张优先权,并且将其内容引用至本申请。

### 背景技术

[0003] 以往,在侧视的内窥镜中,经过传送照明光的光纤(经常使用 30 ~ 50  $\mu\text{m}$  左右的多成分玻璃光纤)的束(光纤束)来将照明光传送至内窥镜的前端,将从光纤的前端射出的照明光的照明方向改变成视野方向来进行导光或者放射。这时,作为改变照明方向的方法,可使用直接弯曲光纤的前端部的方法、通过棱镜进行弯曲的方法、射入到弯曲了的导管棒等来改变射出方向的方法。

[0004] 另外,还提出使用传像光纤(image fiber)等在同轴进行照明光的传送和图像的传送的方案(参照专利文献 1);使激发光入射到在内窥镜的前端设置的荧光体,将从荧光体发出的荧光用于照明的方案(参照专利文献 2 ~ 4)。

[0005] 专利文献 1:日本特开 2010-69291 号公报

[0006] 专利文献 2:日本专利第 4504438 号公报

[0007] 专利文献 3:日本特开 2010-160948 号公报

[0008] 专利文献 4:日本特开 2011-182871 号公报

[0009] 在使用光纤束来传送照明光的情况下,从为了改变照明方向而弯曲光纤束的前端部或者设置棱镜、导管棒等光学部件的空间的情况考虑,细径的内窥镜(尤其是用于血管内观察等的外径 1mm 以下的内窥镜)的制作较为困难。存在因弯曲纤维而造成的损失增加、断线、机械可靠性的降低。并且,由于在侧视的内窥镜中物距变近,所以无法充分获得照明方法、照明范围,或不能充分地视野范围进行照明,或因难于进行均匀的照明而产生光晕等,成为图像质量低下的原因。

[0010] 在如专利文献 1 那样同轴地进行照明光的传送和图像的传送的提案、或如专利文献 2 那样同轴地进行激发光的传送和图像的传送的提案中,由于照明光在纤维入射端面反射或在物镜侧反射散射等而造成对比低下。

[0011] 在如专利文献 3、4 那样独立进行照明光的传送和图像的传送的提案中,外径变大,难以制作细径的内窥镜。

### 发明内容

[0012] 本发明是鉴于上述情况而完成的,其目的在于,提供一种使内窥镜等光学观察装置的细径化变容易、难以产生光晕的能够实现均匀照明的照明结构以及使用了该照明结构的内窥镜。

[0013] 为了解决上述课题,本发明的第一方式涉及的照明结构具备:光传送介质,其传送

激发光和图像光;物镜光学系统,其被配置在上述光传送介质的前端部;波长转换部,其具有接收经由上述光传送介质传送来的上述激发光并向目标物放射照明光的荧光体;以及波长选择性反射部,其通过选择性地反射上述激发光的波长和上述图像光的波长中的任意一个,来将经由上述光传送介质入射的激发光朝向上述荧光体射出,并且将从上述目标物入射的图像光经由上述物镜光学系统朝向上述光传送介质射出。

[0014] 在上述本发明的第一方式所涉及的照明结构中,优选上述激发光为紫外线,上述波长选择性反射部具备使紫外线透过且使可见光透过的波长滤波器。

[0015] 在上述本发明的第一方式所涉及的照明结构中,优选上述激发光为蓝色或紫色的可见光,上述波长选择性反射部具备透过上述激发光的波长的带通滤波器。

[0016] 在上述本发明的第一方式所涉及的照明结构中,优选上述物镜光学系统被构成为与上述光传送介质同轴且同径的圆筒状。

[0017] 在上述本发明的第一方式所涉及的照明结构中,优选目镜系统中具有用于除去噪声的滤波器。

[0018] 在上述本发明的第一方式所涉及的照明结构中,优选上述荧光体被分散于玻璃或者树脂中。

[0019] 在上述本发明的第一方式所涉及的照明结构中,优选上述波长转换部中具备调整上述激发光或上述照明光的方向、强度、透过范围中任意一项的反射镜或滤波器。

[0020] 在上述本发明的第一方式所涉及的照明结构中,为了防止返回光入射至上述光传送介质的前端侧,作为使返回光的光量衰减的单元,优选在上述波长选择性反射部和上述波长转换部之间具备孔径、光圈或滤波器,所述波长选择性反射部是为了防止返回光射入至上述光传送介质,作为使返回光的光量衰减的单元,在上述波长选择性反射部和上述波长转换部之间具备孔径、光圈或滤波器的波长选择性反射部。

[0021] 在上述本发明的第一方式所涉及的照明结构中,优选使上述激发光入射到上述光传送介质的横截面的一部分来进行导光。

[0022] 在上述本发明的第一方式所涉及的照明结构中,优选具备用于使来自上述光传送介质的噪光不入射至将上述图像光转换成电信号的照相机等摄像元件的遮光物或滤波器。

[0023] 另外,本发明的第二方式所涉及的内窥镜具有上述本发明的第一方式所涉及的照明结构。

[0024] 上述本发明的第二方式所涉及的内窥镜也可以成为侧视的内窥镜。

[0025] 上述本发明的第二方式所涉及的内窥镜也可以将前端部的外径设为 1mm 以下的细径。

[0026] 上述本发明的第二方式所涉及的内窥镜也可以为血管内观察用。

[0027] 根据本发明的方式所涉及的照明结构,通过以同一光传送介质来传送激发光和图像光,使得内窥镜等光学观察装置容易细径化。另外,由于从荧光体发出的照明光在内部散射,所以能够实现难以产生光晕的均匀的照明,还能够增大照明范围。另外,由于通过在光传送介质和荧光体之间配置波长选择性反射部,从波长选择性反射部观察可将荧光体配置在与目标物不同的朝向,所以即使从荧光体发出的照明光入射至波长选择性反射部,也能够向与光传送介质不同的朝向射出,因此能够抑制对比度的低下。

## 附图说明

[0028] 图 1 是表示使用了本发明的第 1 实施方式所涉及的照明结构的侧视的内窥镜的一个例子的构成图。

[0029] 图 2 是表示使用了本发明的第 2 实施方式所涉及的照明结构的直视的内窥镜的一个例子的构成图。

[0030] 图 3A 是表示波长转换部中的在光传送介质的长边方向的延长线上的前端面设有反射镜或滤波器的照明结构的例子的构成图。

[0031] 图 3B 是表示在波长转换部中的与目标物相反侧的侧面设有反射镜或滤波器的照明结构的例子的构成图。

[0032] 图 3C 是表示波长转换部中的从与目标物相反侧的侧面倾斜地设有反射镜或滤波器的照明结构的例子的构成图。

[0033] 图 3D 是表示波长转换部中的按照包围光传送介质的长边方向的延长线上的前端面及与目标物相反侧的侧面等的方式设有反射镜或滤波器的照明结构的例子的构成图。

[0034] 图 3E 是表示按照朝向波长转换部的内侧具有凸状的反射面的方式来设置反射镜或滤波器的照明结构的例子的构成图。

[0035] 图 3F 是表示按照朝向波长转换部的内侧具有多个反射面的方式来设置反射镜或滤波器的照明结构的例子的构成图。

[0036] 图 4A 是表示在波长选择性反射部和波长转换部之间的整个表面设有使激发光的波长区域透过且反射或吸收照明光的波长区域的波长滤波器的例子的构成图。

[0037] 图 4B 是表示在波长选择性反射部和波长转换部之间设有按照与光传送介质的长边方向垂直的截面的中心部使激发光透过的方式而开口的孔径、光圈或滤波器的例子的构成图。

[0038] 图 4C 是表示在波长选择性反射部和波长转换部之间设有具有使激发光透过与光传送介质的长边方向垂直的截面的中心部的开口部且周边部成为倾斜的反射面的孔径、光圈或滤波器的例子的构成图。

[0039] 图 4D 是表示在波长选择性反射部和波长转换部之间设有与光传送介质的长边方向垂直的截面的周边部开口的孔径、光圈或滤波器的例子的构成图。

[0040] 图 5 是表示仅使光传送介质的截面的中心部传导激发光的例子的构成图。

[0041] 图 6 是表示仅使光传送介质的截面的周边部传导激发光的例子的构成图。

[0042] 图 7 是表示在波长选择性反射部和目标物之间设有光学系统的例子的构成图。

[0043] 图 8 是表示波长选择性反射部使用了光栅的例子的构成图。

[0044] 图 9 是表示使用了本发明的照明结构的内窥镜的前端部的一个例子的剖视图。

[0045] 图 10 是表示使用了本发明的照明结构的内窥镜的前端部的一个例子的剖视图。

## 具体实施方式

[0046] 以下,基于本发明的优选实施方式并参照图面对本发明进行说明。

[0047] 图 1 表示使用了本发明的第 1 实施方式所涉及的照明结构 10 的侧视的内窥镜 1。照明结构 10 具备:传送激发光 3 和图像光 6 的光传送介质 11;被配置在光传送介质 11 的前端部的物镜光学系统 12;具有接收经由光传送介质 11 传送来的激发光 3,并向目标物 5

放射照明光 4 的荧光体 15 的波长转换部 14 ;以及具有选择性地反射图像光 6 的波长、并使激发光 3 的波长选择性地透过的波长滤波器 13a 的波长选择性反射部 13。

[0048] 激发光 3 从设在光传送介质 11 的目镜侧(图 1 的左侧)的激发光源 2 射入至光传送介质 11 并向物镜侧(图 1 的右侧)传送。波长转换部 14 被设置在光传送介质 11 的长边方向的延长线上,透过了波长滤波器 13a 的激发光 3 入射至荧光体 15。荧光体 15 接收激发光 3 且放射照明光 4。通过向位于光传送介质 11 的侧面的目标物 5 照射照明光 4,使得目标物 5 被照亮,被目标物 5 反射或散射的光作为图像光 6 而放射。波长滤波器 13a 被设置成相对于光传送介质 11 的长边方向倾斜,若从目标物 5 放射出的图像光 6 经由物镜部 16 入射至波长滤波器 13a,则选择性地朝向物镜光学系统 12 反射图像光 6。图像光 6 通过物镜光学系统 12 成像并入射至光传送介质 11,朝向目镜侧传送。

[0049] 波长滤波器 13a 例如能够由电介质多层膜的薄膜等构成。波长滤波器 13a 通过形成在棱镜的斜面上或由适当的部件支承,而被配置成相对于光传送介质 11 的长边方向(光轴)倾斜。

[0050] 波长滤波器 13a 相对于光传送介质 11 的长边方向的倾斜角度在图示例子中为  $45^{\circ}$ ,但能够根据目标物 5 的方向来适当设定。例如可以举出  $30 \sim 60^{\circ}$  的角度。

[0051] 通过由同一光传送介质 11 传送激发光 3 和图像光 6,与将图像传送用纤维和照明用纤维分开的情况相比,照明结构 10 容易细径化。例如,出于血管内观察的目的,前端部的外径也能够为 1mm 以下的细径。另外,由于从荧光体 15 发出的照明光 4 在荧光体 15 的内部散射,所以能够进行难于产生光晕的均匀照明,并且还能够在增大照明范围。

[0052] 作为光传送介质 11,优选采用传像光纤等多芯光纤或光纤束等具有可曲性的介质,但也可以经由空间光束(space beam)来传送光或使用转像透镜等光学系统。

[0053] 将光传送介质 11、物镜光学系统 12、波长选择性反射部 13 与波长转换部 14 之间固定的方法取决于各部件的结构、材料等,可以举出相对于使用波长以透明的粘合剂粘合、或不使用粘合剂而进行融合、或在侧面进行粘合或固定端面彼此的方法。

[0054] 在本实施方式所涉及的照明结构 10 中,在荧光体 15 和光传送介质 11 之间设有具有选择性地反射图像光 6 的波长且使激发光 3 的波长选择性地透过的波长滤波器 13a 的波长选择性反射部 13。由此,即使即便在从荧光体 15 发出的照明光 4 作为返回光 17 被释放到光传送介质 11 侧的情况下,也可将返回光 17 向与光传送介质 11 和目标物 5 均不同的侧面反射而抑制对比低下。

[0055] 作为激发光源 2,可举出灯(lamp)、激光、LED 等。

[0056] 激发光 3 的波长可以是紫外线(UV)等可见区域外的波长,也可以是蓝色或紫色等可见光。在将 UV 作为激发光 3 的情况下,作为波长滤波器 13a,可优选使用使 UV 透过且使可见光透过的波长滤波器。

[0057] 在将蓝色或紫色等可见光作为激发光 3 的情况下,尽可能将激发光 3 的波长设为窄带,作为波长滤波器 13a,优选使用使激发光的波长透过并反射其他可见区域的波长的滤波器。在带通型滤波器(带通滤波器:band-pass filter)的情况下,使用对蓝色或紫色等激发光的波长具有通带并反射其两侧的波长区域的滤波器。在短波长通过型滤波器(高通滤波器)的情况下,作为激发光,将波长区域与 UV 接近的可见光设为激发光,可使用对激发光和波长比其短(频率较高)的范围具有通带而对波长比激发光长的光进行反射的滤波器。

即使在将可见光设为激发光 3 的情况下,通过窄带透过滤波器的使用,图像的质量也不会产生问题。

[0058] 设于波长转换部 14 的荧光体 15 也可以根据目的而使用放出有色光或红外光的荧光体,但在可见光的观察用途中,优选采用放出白光的荧光体。作为放出白光的荧光体,例如能够使用白色 LED 或白色荧光灯等中使用的荧光体。也可以通过将发出红色(R)的荧光体、发出绿色(G)的荧光体、发出蓝(B)色的荧光体中的 1 种或 2 种以上分别配合,来将 R、G、B 的 3 种颜色混色而获得白光。作为以紫外光激发的红色用的荧光体,可举出  $Y_2O_3:Sr:Eu$ 、 $Y_2O_3:Eu$ 、 $YVO_4:Eu$ 、 $Gd_2O_3:Eu$ 、 $(Y,Gd)BO_3:Eu$ 、 $YBO_3:Eu$  等。作为以紫外光激发的绿色用的荧光体,可举出  $ZnS:Cu,Ag$ 、 $Zn_2SiO_4:Mn$ 、 $BaAl_{12}O_{19}:Mn$ 、 $BaMgAl_{16}O_{26}:Eu,Mn$  等。作为以紫外光激发的蓝色用的荧光体,可举出  $BaMgAl_{10}O_{17}:Eu$ 、 $CaWO_4:Pb$ 、 $Y_2SiO_5:Ce$  等。

[0059] 在激发波长为蓝色、蓝紫色、紫色等的情况下,例如使用以蓝色光激发而发出黄色、红色、绿色等光的荧光体,通过蓝色和黄色的混合色、或蓝色和红色和绿色的混合色,能够得到白色。作为能够以蓝色激发的荧光体,可举出 YAG 系荧光体或  $\beta$ -赛隆系荧光体、 $\alpha$ -赛隆系荧光体、 $CaAlSiN_3:Eu$  等。

[0060] 在荧光物质包含重金属离子等对人体有害的物质的情况下,还优选通过将荧光物质分散到玻璃或树脂等介质中,来防止有害物质的溶出。优选玻璃或树脂等是在激发光 3、照明光 4 的波长区域中透明性高的物质。混合比没有特别限制,可举出荧光物质与玻璃或树脂等的比为 0.1:1 至 10:1 左右。

[0061] 在波长转换部 14 中,为了抑制激发光 3 与照明光 4 一起朝向目标物 5 放射,优选按照覆盖波长转换部 14 的至少目标物 5 侧的方式,设置通过反射或者吸收来使激发光 3 的强度降低的激发光除去滤波器 18。尤其在激发光 3 为 UV、目标物 5 为人体等生物组织的情况下,优选设置 UV 截止滤波器、或形成包括 UV 吸收剂的被膜来作为激发光除去滤波器 18。

[0062] 另外,若在与目标物 5 侧不同的面涂敷  $MgO$ 、 $SiO_2$ 、 $Al_2O_3$  等白色粉末而形成紫外线反射层,则能够提升激发效率(参照图 3A~图 3F、之后详述)。由于这些无机氧化物的 UV 透过率高,所以若由粉末形成层,则通过散射、折射等,能够得到反射率高(吸收 UV 转而换成热的比例低)的紫外线反射层。

[0063] 在图 1 中,设于波长转换部 14 的荧光体 15 和设于目镜侧的激发光源 2 分别为 1 个,但也可以设置多组。

[0064] 例如,在目镜侧设置射出第 1 激发光的第 1 激发光源和射出第 2 激发光的第 2 激发光源,在波长转换部设置接收第 1 激发光且放射照明光的第 1 荧光体和接收第 2 激发光且放射照明光的第 2 荧光体。作为一个例子,优选第 1 激发光源包括射出 430~500nm 的范围的波长的激发光(蓝紫~蓝~蓝绿)的激光元件,第 2 激发光源包括射出 360~420nm 的范围的波长的激发光(紫~蓝紫)的激光元件。

[0065] 这时,若点亮第 1 激发光源和第 2 激发光源中的任意一个,或点亮两个且在 100:0~0:100 的范围内调整第 1 激发光与第 2 激发光之比,则能够从波长转换部 14 朝向目标物 5 以按所期望的比(100:0~0:100)混合了第 1 照明光和第 2 照明光的状态来进行放射。按激发波长准备 2 种荧光体,并分别使其白色发光。由于按荧光体以微妙不同的白色来发光,所以通过在光轴方向的前后以规定的顺序配置各荧光体,或调整各荧光体的厚度,以成为合适的白色,从而能够成为彩色再现性高的白光源。

[0066] 当将上述的第 1 激发光源和第 1 荧光体设为第 1 单元,将第 2 激发光源和第 2 荧光体设为第 2 单元时,优选第 1 单元中的荧光物质(第 1 激发光源用的荧光体)是将稀土铝酸盐(Rare Earth Aluminate)和氮氧化物或氮化物组合的物质。另外,优选第 2 单元中的荧光物质(第 2 激发光源用的荧光体)是将稀土铝酸盐和碱土金属卤磷灰石(Alkaline Earth Metal Halogen Apatite)组合的物质,或者是将稀土铝酸盐、碱土金属卤磷灰石和氮氧化物或氮化物组合的物质。稀土铝酸盐可举出 LAG(镧铝石榴石:Lutetium Aluminum Garnet)或 YAG(钇铝石榴石:Yttrium Aluminum Garnet)等。作为氮氧化物或氮化物,可举出 SESN(锶氮化硅:Strontium Silicon Nitride)、SCESN(锶钙氮化硅:Strontium Calcium Silicon Nitride)、CESN(钙氮化硅:Calcium Silicon Nitride)等。作为碱土卤磷灰石,可举出 CCA(钙氯磷灰石:Calcium Chlor Apatite)、BCA(钡氯磷灰石:Barium Chlor Apatite)等。

[0067] 目镜侧的光学系统在激发光源 2 和光传送介质 11 之间具备波长滤波器 20,能够使来自激发光源 2 的激发光 3 透过且入射至光传送介质 11,并且反射由光传送介质 11 传送来的图像光 6 且送至 CCD 等照相机 7。

[0068] 可在波长滤波器 20 和照相机 7 之间设置从图像光 6 除去噪声的噪声除去滤波器 24。作为噪声除去滤波器 24,可举出除去近红外线(NIR)和紫外线的滤波器(UV/NIR 截止滤波器)、或使适合于照相机 7 的灵敏度的波长区域透过且降低噪声的波长区域的透过率的 3 波长滤波器。

[0069] 照相机 7 将从上述图像光转换得到的电信号经由布线 9 送至显示器 8,使在显示器 8 上能够观察图像。在图 1 中,标记 21 ~ 23 为透镜。通过透镜 21、22,能够使从激发光源 2 射出的激发光 3 成像且入射至光传送介质 11。另外,通过透镜 22、23,能够使从光传送介质 11 射出的图像光 6 成像且入射至照相机 7。作为显示器 8,能够使用液晶显示装置、CRT 等。

[0070] 作为目镜侧的光学系统,并不限于如图示那样以 1 对 1 来中继传送激发光、图像光的中继光学系统,也可以使用将从光传送介质 11 的端面射出的图像光 6 成像于照相机 7 的成像光学系统、或从激发光源 2 使激发光 3 入射至光传送介质 11 的端面的入射光学系统。

[0071] 图 2 表示使用了本发明的第 2 实施方式所涉及的照明结构 10A 的直视的内窥镜 1A。照明结构 10A 具备:传送激发光 3 和图像光 6 的光传送介质 11;被配置在光传送介质 11 的前端部的物镜光学系统 12;具有接收经由光传送介质 11 传送来的激发光 3、且向目标物 5 放射照明光 4 的荧光体 15 的波长转换部 14;以及具有选择性地反射激发光 3 的波长、且使图像光 6 的波长选择性地透过的波长滤波器 13a 的波长选择性反射部 13。在本实施方式所涉及的照明结构 10A 中,除了波长滤波器 13a 的特性不同之外,与目标物 5 对置的物镜部 16 被设置在光传送介质 11 的长边方向的延长线上、具有荧光体 15 的波长转换部 14 被设置在光传送介质 11 的侧面的方面与图 1 不同。

[0072] 根据具备本实施方式所涉及的照明结构 10A 的内窥镜 1A,由于在荧光体 15 和光传送介质 11 之间设有波长选择性反射部 13,该波长选择性反射部 13 具有选择性地反射激发光 3 的波长且使图像光 6 的波长选择性地透过的波长滤波器 13a,所以即使在从荧光体 15 发出的照明光 4 作为返回光 17 被释放到光传送介质 11 侧的情况下,返回光 17 也会向与光

传送介质 11 和目标物 5 均不同的侧面透过波长滤波器 13a, 抑制能够抑制对比度低下。

[0073] 优选对波长转换部 14 设置调整激发光 3 或照明光 4 的方向、强度、透过范围等的反射镜或滤波器。例如, 如图 1、图 2 所示, 可将朝向目标物 5 放出激发光 3 进行抑制的激发光除去滤波器 18 设在波长转换部 14 的至少目标物 5 侧的外面。作为激发光为紫外光时的反射镜, 也可形成为涂敷 MgO、SiO<sub>2</sub>、Al<sub>2</sub>O<sub>3</sub> 等白色粉末而形成的紫外线反射层。

[0074] 图 3A 所示的反射镜 18a 或滤波器被设在波长转换部 14 中的光传送介质 11 的长边方向的延长线上的前端面, 通过反射激发光 3、照明光 4, 能够提高从激发光 3 向照明光 4 的转换效率, 增大朝向目标物的照明光 4 的强度。

[0075] 图 3B 所示的反射镜 18b 或滤波器被设在波长转换部 14 中的与目标物相反侧的侧面, 通过反射激发光 3、照明光 4, 能够提高从激发光 3 向照明光 4 的转换效率, 增大朝向目标物的照明光 4 的强度。

[0076] 图 3C 所示的反射镜 18c 或滤波器被设置成从波长转换部 14 中的与目标物相反侧的侧面倾斜而构成为使反射光较多地朝向目标物。

[0077] 图 3D 所示的反射镜 18d 或滤波器被设置成将激发光 3 的入射和朝向目标物的照明光 4 的出射所必需的部分开放, 并包围光传送介质 11 的长边方向的延长线上的前端面、与目标物相反侧的侧面等。由此, 能够更高效地提高从激发光 3 向照明光 4 的转换效率、朝向目标物的照明光 4 的强度。

[0078] 图 3E 所示的反射镜 18e 或滤波器朝向波长转换部 14 的内侧具有凸状的反射面, 能够使反射光扩散。

[0079] 图 3F 所示的反射镜 18f 或滤波器朝向波长转换部 14 的内侧具有多个反射面, 能够使反射光扩散。

[0080] 这些滤波器或反射镜等可以安装在荧光体 15 的周围, 也可以对荧光体 15 的表面或分散有荧光体 15 的材料的面进行加工而具有必要的功能。

[0081] 为了防止返回光 17 入射至光传送介质 11, 作为使返回光 17 的光量衰减的单元, 在波长选择性反射部 13 和波长转换部 14 之间, 还可具备孔径、光圈或滤波器。

[0082] 图 4A 所示的滤波器 19a 是使激发光 3 的波长透过且反射或吸收照明光 4 的波长的波长滤波器, 可设在波长选择性反射部 13 和波长转换部 14 之间的整个面。

[0083] 图 4B 所示的孔径、光圈或滤波器 19b 在波长选择性反射部 13 和波长转换部 14 之间, 按照与光传送介质 11 的长边方向垂直的截面的中心部使激发光 3 透过的方式进行开口。

[0084] 图 4C 所示的孔径、光圈或滤波器 19b 在波长选择性反射部 13 和波长转换部 14 之间, 在与光传送介质 11 的长边方向垂直的截面的中心部具有使激发光 3 透过的开口部, 且周边部为倾斜的反射面。

[0085] 图 4D 所示的孔径、光圈或滤波器 19d 在波长选择性反射部 13 和波长转换部 14 之间, 与光传送介质 11 的长边方向垂直的截面的周边部开口。

[0086] 使返回光 17 的光量衰减的单元可以是在一定的开口范围内允许激发光 3 通过且在开口的周围阻止激发光 3、照明光 4 通过的孔径(孔径光阑)或光圈(可变光阑), 也可以是使激发光 3 的波长透过且反射或吸收照明光 4 的波长的波长滤波器。在孔径、光圈或滤波器 19b、19c、19d 反射激发光 3 的情况下, 虽然激发光 3 向波长转换部 14 的入射被限制为从

开口部分进行,但能够提高激发光 3 的向荧光体 15 的入射光率。

[0087] 当使激发光 3 从目镜系统入射至光传送介质 11 时,也能够使激发光 3 入射至光传送介质 11 的横截面的一部分而导光。

[0088] 图 5 是表示仅使光传送介质 11 的截面的中心部传导激发光 3 的例子。这样的结构例如能够通过将与光传送介质 11 的截面的中心部对应地使激发光 3 透过并阻止激发光 3 向光传送介质 11 的截面的周边部入射的环带状滤波器或遮光物(mask) 25 在激发光源 2 和光传送介质 11 之间设置 1 处或 2 处以上来实现。

[0089] 该情况下,若与在波长选择性反射部 13 和波长转换部 14 之间按照与光传送介质 11 的长边方向垂直的截面的中心部使激发光 3 透过的方式开口的光圈或滤波器 19b 组合,则能够抑制激发光 3 的不必要的扩散,因而优选。

[0090] 虽然返回光 17 所包含的照明光 4 如上述那样被波长选择性反射部 13 阻止向光传送介质 11 入射,但当返回光 17 中包含激发光 3 的一部分时,激发光 3 有可能透过波长选择性反射部 13,在光传送介质 11 中从物镜侧向目镜侧传送。该情况下,在照相机 7 之前也设置在与光轴垂直的截面的中心部使图像光 6 透过并阻止激发光 3 的环带状滤波器或遮光物 27,能够抑制激发光 3 对照相机 7 造成的影响。当激发光 3 的波长不对照相机 7 造成不良影响时,不需要照相机 7 之前的滤波器或遮光物 27。

[0091] 图 6 是表示仅使光传送介质 11 的截面的周边部传导激发光 3 的例子。这样的结构例如能够通过将与光传送介质 11 的截面的周边部对应地使激发光 3 透过并阻止激发光 3 向光传送介质 11 的截面的中心部入射的环带状滤波器或遮光物 28 设置在激发光源 2 和光传送介质 11 之间的 1 处或 2 处以上来实现。

[0092] 该情况下,若与在波长选择性反射部 13 和波长转换部 14 之间按照与光传送介质 11 的长边方向垂直的截面的周边部使激发光 3 透过的方式开口的光圈或滤波器 19d 组合,则能够抑制激发光 3 的不必要的扩散,从而优选。

[0093] 尤其在激发光 3 的波长为蓝色或紫色且与图像光 6 的波长区域的一部分重叠的情况下,若仅使光传送介质 11 的截面的周边部传导激发光 3,则通过在光传送介质 11 的截面的中心部不传导激发光 3,能够抑制因激发光 3 (蓝色或紫色)在光传送介质 11 的端面等的反射而造成对图像的影响。

[0094] 图 7 是表示对波长选择性反射部 13 和目标物 5 之间的物镜部 16 设置了物镜 16a 作为光学系统的例子。可以对物镜光学系统 12 也使用成像用的组合透镜 12a、12b。

[0095] 作为物镜光学系统 12 所使用的透镜,也可以使用圆柱状的折射率分布型透镜(例如日本板硝子株式会社的自聚焦传光纤维(SELFOC)(注册商标)或三菱丽阳(Mitsubishi reiyo)株式会社的棒状透镜(rod lens;注册商标)等、JIS C5934 (光传送用透镜总则)所规定的在半径方向具有折射率分布的辐射型的分布折射率形透镜。也称为 GRIN 透镜)。这样的圆柱状透镜因为在圆柱的两底面具有使光入射或出射的端面,所以适合以 1 个或将 2 个以上连接来作为光传送介质 11 而使用。

[0096] 若物镜光学系统 12 构成为与光传送介质 11 同轴且同径的圆筒状,则在照明结构 10 的侧面没有阶差,对内窥镜等观察装置的细径化有利。

[0097] 图 8 是表示波长选择性反射部 13 中使用了光栅 13b 的例子。

[0098] 图 9、图 10 是表示使用了上述照明结构 10 的内窥镜的前端部的一个例子。

[0099] 在图 9 所示的内窥镜 30 中,照明结构 10 的周围由柔软的管 31 覆盖,管 31 的内部被树脂 32 密封。在管 31 的侧面设有从波长转换部 14 向目标物 5 放射的照明光 4 能够透过且从目标物 5 向物镜部 16 入射的图像光 6 能够透过的窗口(Window) 33。

[0100] 在图 10 所示的内窥镜 40 中,照明结构 10 的周围由柔软的管 41 和刚性的套筒 42 覆盖,套筒 42 的内部被树脂 43 密封。套筒 42 被设置成至少包围物镜光学系统 12、波长选择性反射部 13 和波长转换部 14 的周围,光传送介质 11 的周围的大部分被柔软的管 41 包围。在套筒 42 的侧面设有从波长转换部 14 向目标物 5 放射的照明光 4 能够透过的窗口(Window) 45 和从目标物 5 向物镜部 16 射入的图像光 6 能够透过的窗口(Window) 44。

[0101] 优选窗口 33、44、45 的部分被透明的树脂或玻璃、或者透镜等密闭。对用于保护照明结构 10 的树脂 32、43 或玻璃等而言,需要将照明光 4、图像光 6 透过的部分设为透明,但这以外的部分也可以是不透明的。在不需要照明光 4、图像光 6 透过的部分,也可使用黑色等遮光性的材料。

[0102] 管 31、41 可由橡胶或柔软的树脂等构成。套筒 42 能够由金属、玻璃、树脂等构成。例如,可以出于血管内观察目的,将管 31、套筒 42 等内窥镜的前端部的外径设为 1mm 以下的细径。

[0103] 以上,基于优选的实施方式对本发明进行了说明,但本发明并不局限于上述实施方式,在不脱离本发明主旨的范围内,能够进行各种改变。

[0104] 在图像光 6 的波长出于可见区域的情况下,作为激发光 3 的波长优选是 UV 光或者蓝、紫等的共带区域,但在图像光 6 的波长出于红外区域的情况下,作为激发光 3 的波长也可以使用可见光。该情况下,作为波长转换部 14,接收可见区域的激发光 3 且将红外区域的照明光(照射光) 4 朝向目标物 5 放射。优选照相机 7 能够拍摄红外图像,但通过设置从红外向可见的波长转换元件,也可以将红外图像转换成可见图像后进行拍摄。

[0105] 波长转换元件可以是将输入光转换成更短波长的光来输出的元件,也可以是将输入光转换成更长波长的光来输出的元件。例如,可将高次谐波产生元件等作为波长转换元件配置于波长转换部。

[0106] 向波长转换元件输入的输入光并不限于使波长转换元件激发的激发光,只要可用于由激发以外的方法进行的波长转换即可。优选来自波长转换元件的输出光是适于向观察对象照明或照射的光,可以是窄带也可以是宽带。在将可见光作为照明光的情况下,优选是宽带的白光。

[0107] 附图标记说明:1、1A、30、40…内窥镜;2…激发光源;3…激发光(向波长转换元件的输入光);4…照明光(照射光);5…目标物;6…图像光;7…照相机(摄像装置);10、10A…照明结构(照射结构);11…光传送介质;12…物镜光学系统;13…波长选择性反射部;13a…滤波器;13b…光栅;14…波长转换部;15…荧光体(波长转换元件);17…返回光;18…激发光除去滤波器;18a、18b、18c、18d、18e、18f…反射镜;19a、19b、19c、19d…孔径、光圈或滤波器;24…噪声除去滤波器;25、27、28…滤波器或遮光物。

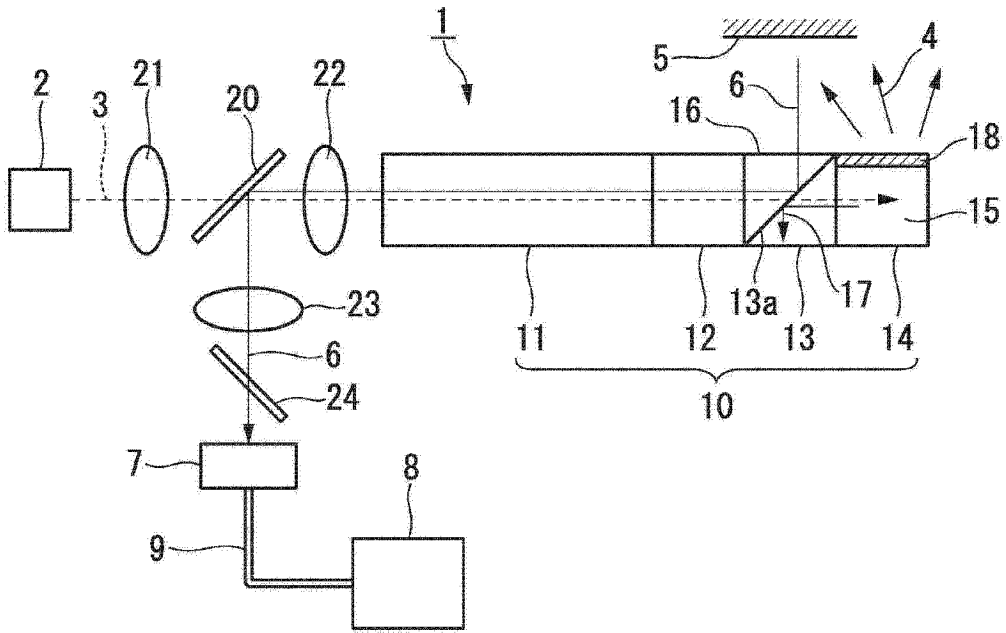


图 1

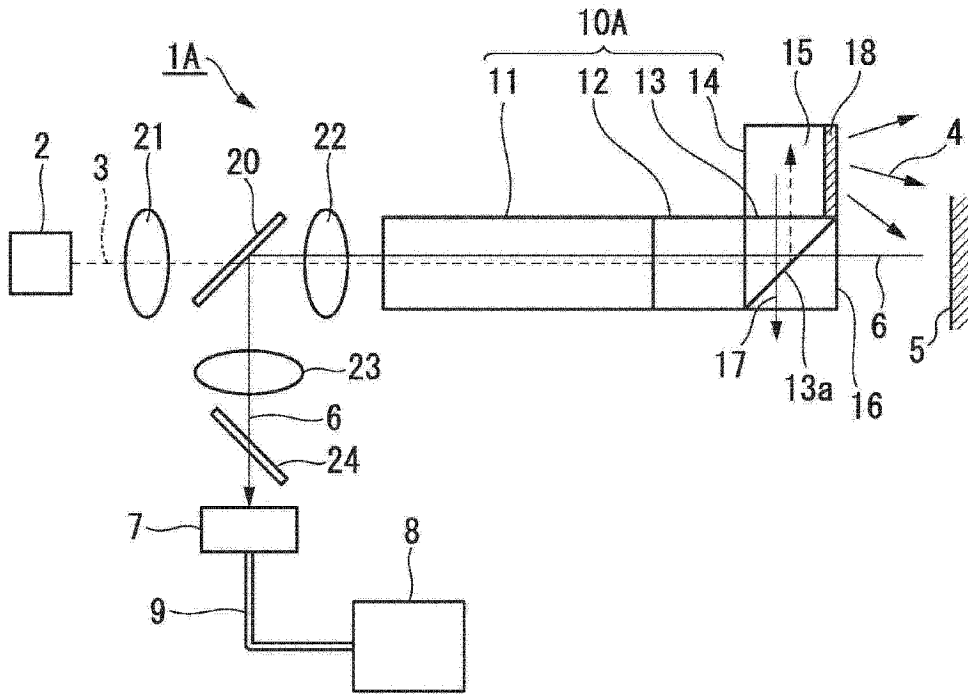


图 2

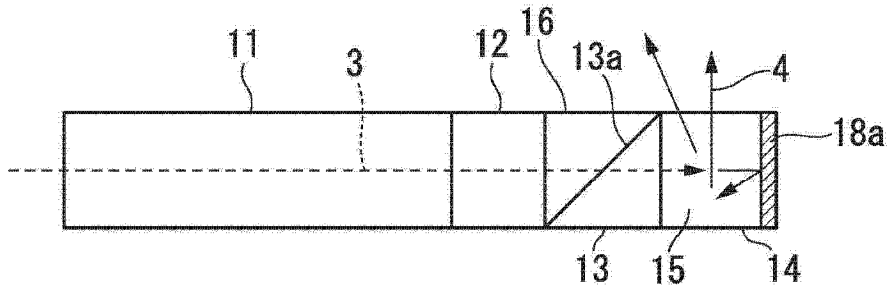


图 3A

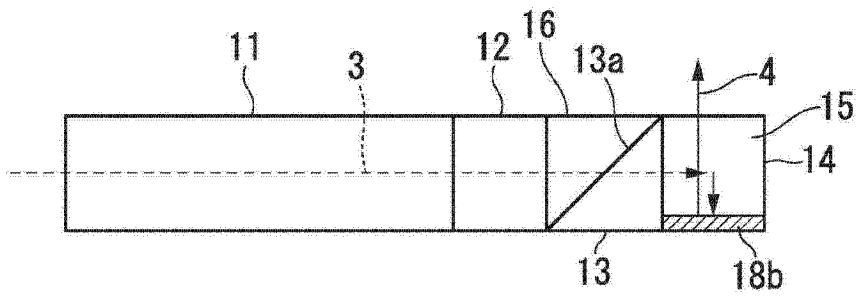


图 3B

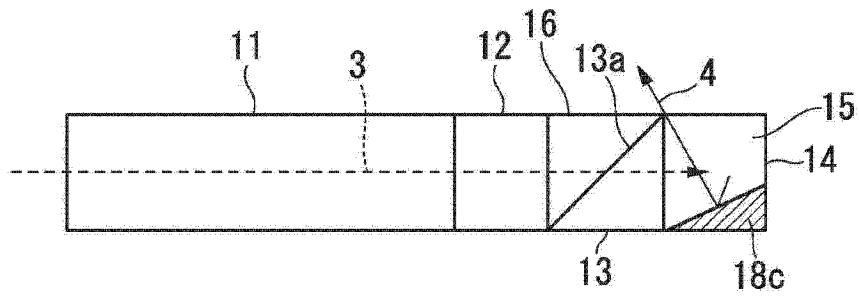


图 3C

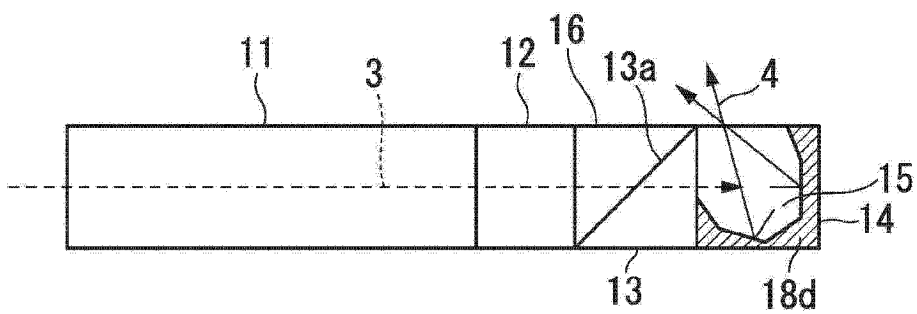


图 3D

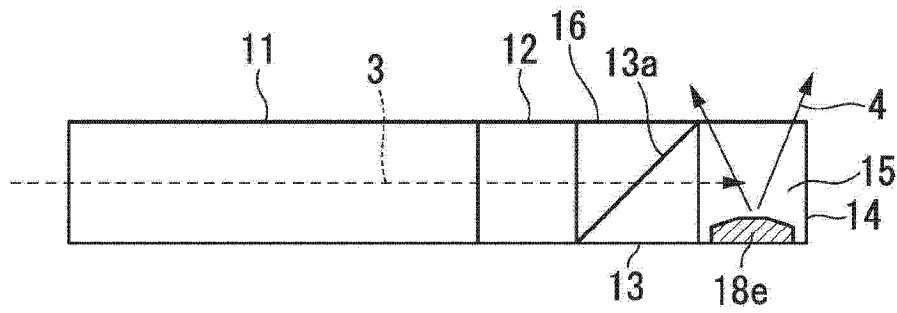


图 3E

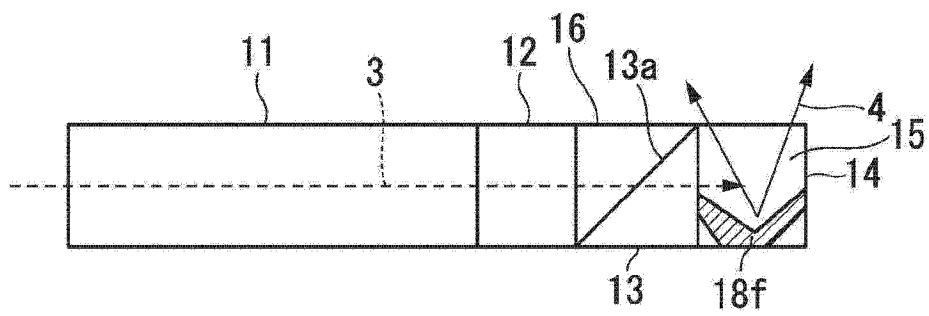


图 3F

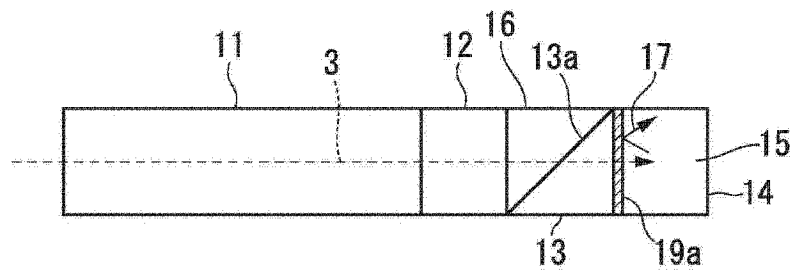


图 4A

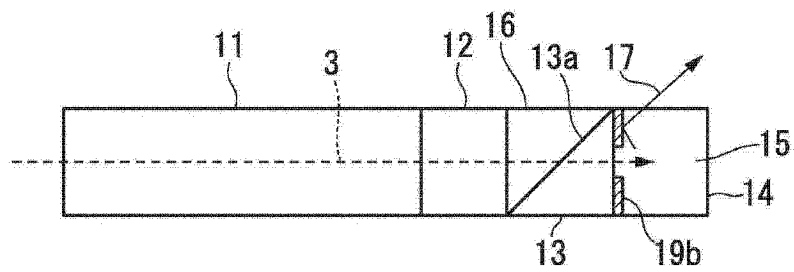


图 4B

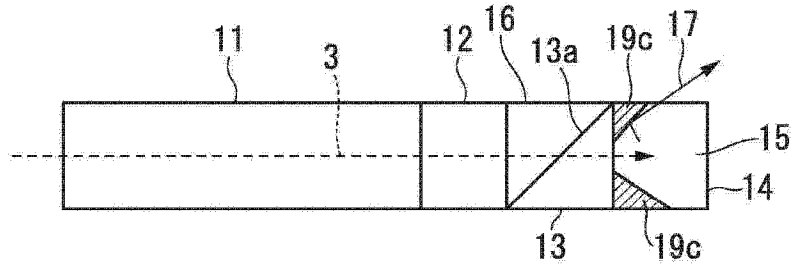


图 4C

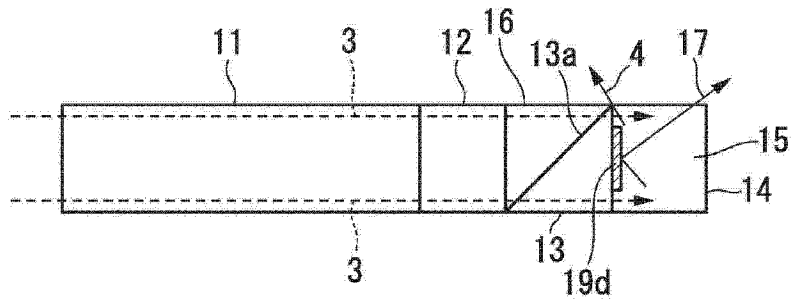


图 4D

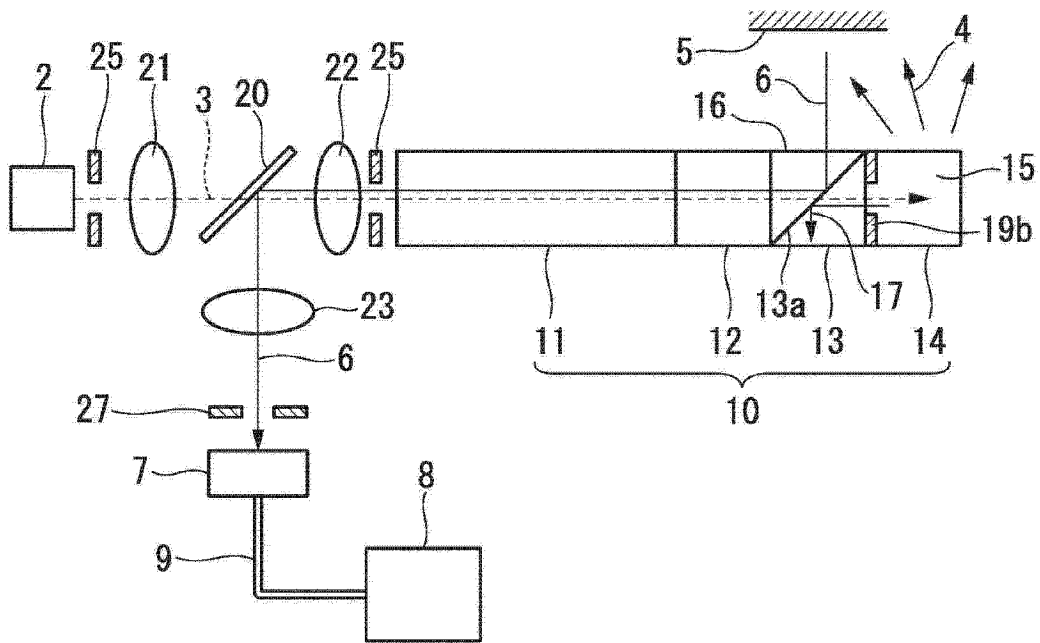


图 5



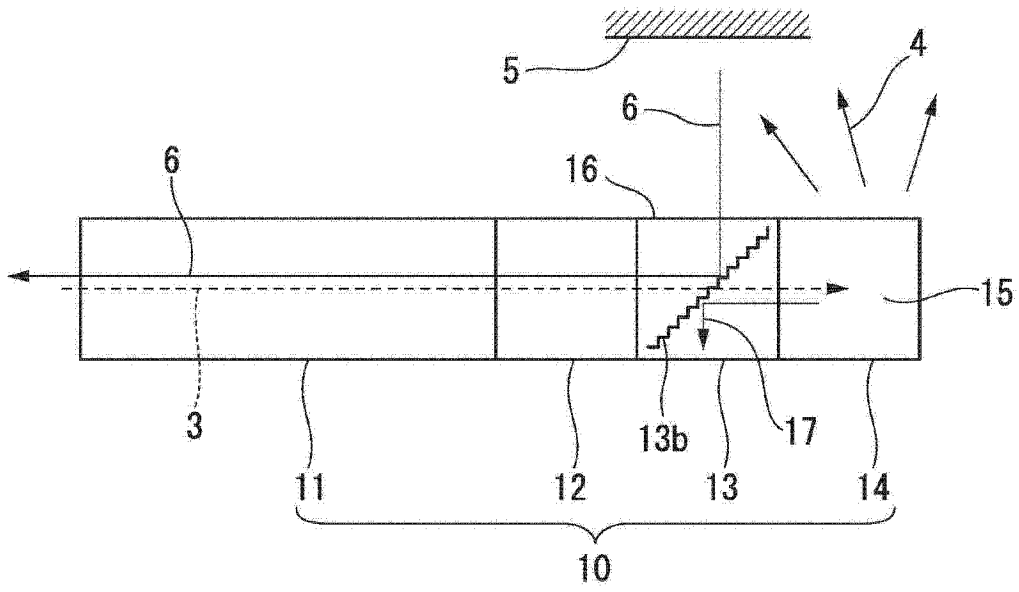


图 8

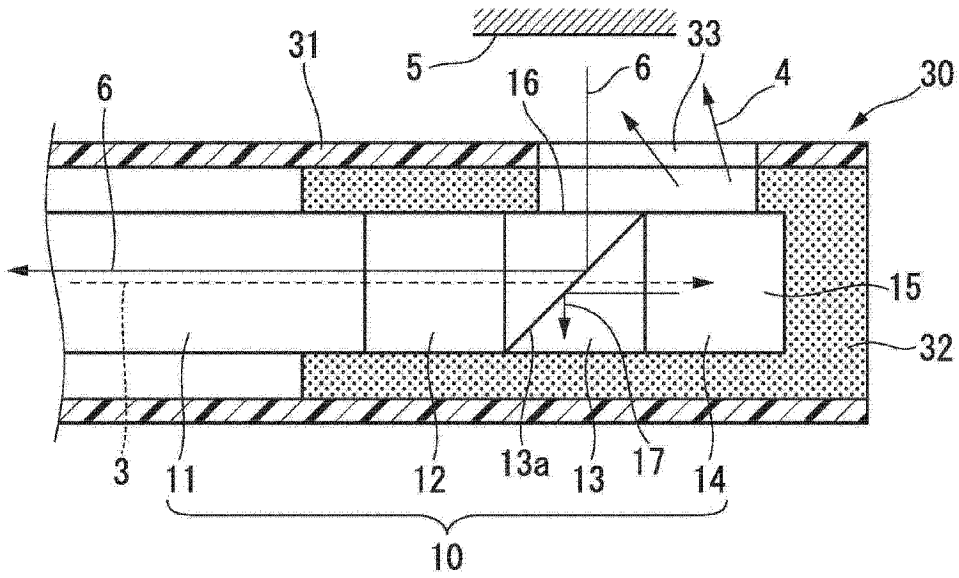


图 9

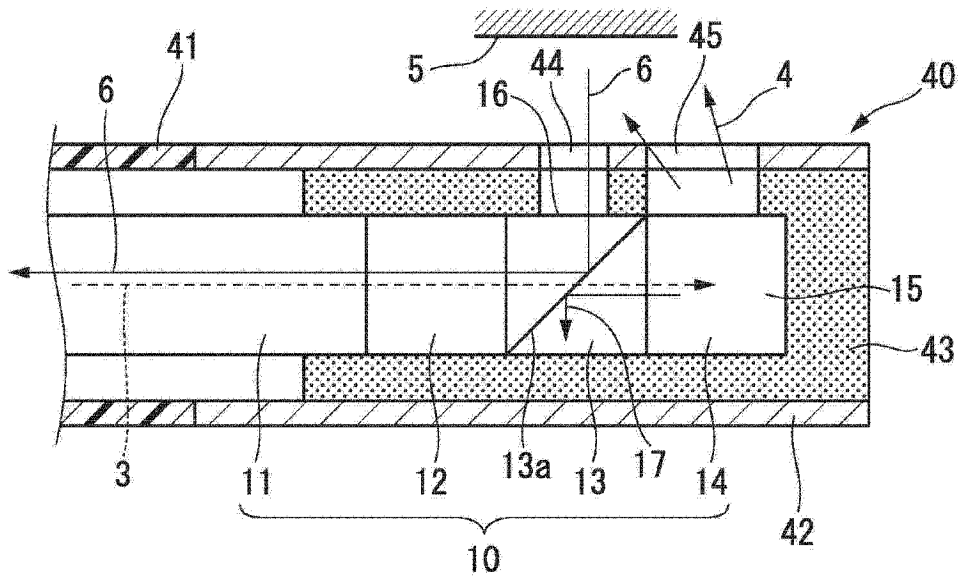


图 10

专利名称(译)	照明结构以及内窥镜		
公开(公告)号	<a href="#">CN103619235A</a>	公开(公告)日	2014-03-05
申请号	CN201380001742.X	申请日	2013-04-30
[标]申请(专利权)人(译)	株式会社藤仓		
申请(专利权)人(译)	株式会社藤仓		
当前申请(专利权)人(译)	株式会社藤仓		
[标]发明人	中楯健一 饭仓一惠		
发明人	中楯健一 饭仓一惠		
IPC分类号	A61B1/06 A61B1/00 G02B23/24 G02B23/26		
CPC分类号	G02B23/2461 A61B1/043 A61B1/0661 A61B1/00096 A61B1/00165 A61B1/0653 A61B1/00186 A61B1/07 A61B1/00177 G02B23/2469 A61B1/0646 A61B1/3137 G02B23/26		
代理人(译)	李洋		
优先权	2012130858 2012-06-08 JP		
其他公开文献	CN103619235B		
外部链接	<a href="#">Espacenet</a> <a href="#">SIPO</a>		

摘要(译)

该照明结构具备：传送激发光和图像光的光传送介质；被配置在上述光传送介质的前端部的物镜光学系统；具有接收经由上述光传送介质传送来的上述激发光并向目标物放射照明光的荧光体的波长转换部；以及通过选择性地反射上述激发光的波长和上述图像光的波长中的任意一个，来将经由上述光传送介质入射的激发光朝向上述荧光体射出，并且将从上述目标物入射的图像光经由上述物镜光学系统朝向上述光传送介质射出的波长选择性反射部。

