



(12) 发明专利申请

(10) 申请公布号 CN 103393387 A

(43) 申请公布日 2013. 11. 20

(21) 申请号 201310347447. 1

(22) 申请日 2013. 08. 09

(71) 申请人 广州宝胆医疗器械科技有限公司
地址 511400 广东省广州市番禺区东环街迎宾路 730 号番禺节能科技园天安科技创新大厦 411 号

(72) 发明人 乔铁

(74) 专利代理机构 广州新诺专利商标事务有限公司 44100

代理人 罗毅萍

(51) Int. Cl.

A61B 1/00 (2006. 01)

A61B 17/94 (2006. 01)

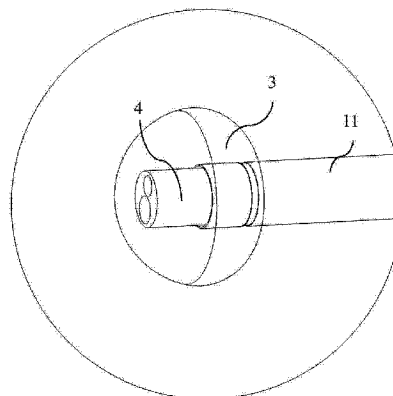
权利要求书1页 说明书2页 附图2页

(54) 发明名称

医用器械鞘

(57) 摘要

本发明公开了一种医用器械鞘,用于配合内窥镜使用,包括鞘管和套装于所述鞘管之中的内芯,所述鞘管一端连接有气囊,所述气囊包裹于所述鞘管端部外围,所述鞘管具有充气导管和卡口,所述充气导管连接所述鞘管端部的所述气囊,所述卡口与所述内窥镜锁紧配合。本发明鞘管端部设计有气囊,气囊包裹鞘管端部,通过气囊的膨胀来扩大手术空间,配合所述内窥镜使用时,能保护所述内窥镜,为观察和手术提供更好的视野和空间,从而达到提高手术安全率的目的。



1. 一种医用器械鞘,用于配合内窥镜使用,包括鞘管和套装于所述鞘管之中的内芯,其特征在于:所述鞘管一端设有气囊,所述气囊包裹于所述鞘管端部外围,所述鞘管具有充气导管和卡口,所述充气导管连接所述鞘管端部的所述气囊,所述卡口与所述内窥镜锁紧配合。

2. 如权利要求1所述的医用器械鞘,其特征在于:所述鞘管采用一次性塑料制成。

3. 如权利要求1所述的医用器械鞘,其特征在于:所述鞘管采用可重复使用的金属材料制成。

4. 如权利要求1所述的医用器械鞘,其特征在于:所述充气导管通过注射器注射气体或液体经过所述鞘管的内壁通道进入所述气囊。

5. 如权利要求1所述的医用器械鞘,其特征在于:所述充气导管通过注射器注射气体或液体经过所述鞘管的中央通道进入所述气囊。

医用器械鞘

技术领域

[0001] 本发明涉及一种医用器械，具体地说，涉及一种器械鞘。

背景技术

[0002] 近年来微创医学的兴起，尤其是介入技术的提高和介入器械的改进，使得介入医学的应用越来越广泛。介入依靠医学影像设备的引导，利用穿刺和导管技术对疾病进行诊断和治疗，并以治疗为主的一门学科。它具有定位准确、创伤小、并发症少、疗效高、见效快、可重复性强等特点。介入治疗已成为和内科治疗、外科治疗并列的第三大临床治疗手段。

[0003] 现在市面上的医用器械鞘作为介入人体的器械，为内窥镜进入手术区提供一条通道。目前的探查技术，通常是将医用器械鞘从人体的腔室和创口置入，镜头随之进入人体内组织进行观察。然而，由于人体内术区空间限制，使得内窥镜视野有限，不能清晰地观察和有效地手术，增加了手术风险，导致手术安全率降低。

发明内容

[0004] 本发明的目的在于提供一种医用器械鞘，在鞘管的端部设计有气囊，通过气囊的膨胀来扩大手术空间，能更清晰地观察和更有效地手术。

[0005] 为了实现上述目的，本发明所采用的技术方案如下：

[0006] 一种医用器械鞘，用于配合内窥镜使用，包括鞘管和套装于所述鞘管之中的内芯，所述鞘管一端设有气囊，所述气囊包裹于所述鞘管端部外围，所述鞘管具有充气导管和卡口，所述充气导管连接所述鞘管端部的所述气囊，所述卡口与所述内窥镜锁紧配合。

[0007] 进一步，所述鞘管采用一次性塑料制成。

[0008] 进一步，所述鞘管采用可重复使用的金属材料制成。

[0009] 进一步，所述充气导管通过注射器注射气体或液体经过所述鞘管的内壁通道进入所述气囊。

[0010] 进一步，所述充气导管通过注射器注射气体或液体经过所述鞘管的中央通道进入所述气囊。

[0011] 与现有技术相比，本发明鞘管端部设计有气囊，气囊包裹鞘管端部，通过气囊的膨胀来扩大手术空间，为观察和手术提供更好的视野和空间，从而达到提高手术安全率的目的。

附图说明

[0012] 图 1 为本发明医用器械鞘第一实施例的结构示意图；

[0013] 图 2 为本发明医用器械鞘第一实施例鞘管端部的示意图；

[0014] 图 3 为本发明医用器械鞘第一实施例气囊包裹鞘管端部的示意图；

[0015] 图 4 为本发明医用器械鞘第二实施例的结构示意图；

[0016] 图 5 为本发明医用器械鞘第二实施例鞘管端部的示意图；

[0017] 图 6 为本发明医用器械鞘第二实施例气囊包裹鞘管端部的示意图；

[0018] 图 7 为本发明医用器械鞘与内窥镜配合使用的示意图。

具体实施方式

[0019] 下面结合附图和具体实施例对本发明医用器械鞘作进一步说明。

[0020] 请参阅图 1、图 2 和图 3，为本发明医用器械鞘的第一实施例，所述医用器械鞘用于配合内窥镜使用，包括鞘管 1 和套装于所述鞘管 1 之中的内芯 2。所述鞘管 1 一端设有气囊 3，所述气囊 3 包裹于所述鞘管 1 端部 11 外围。所述鞘管 1 具有充气导管 12 和卡口 13，所述充气导管 12 连接所述鞘管 1 端部 11 的所述气囊 3，所述卡口 13 与所述内窥镜锁紧配合。

[0021] 请参阅图 1、图 2 和图 3，所述鞘管 1 可采用一次性塑料制成，也可采用可重复使用的金属材料制成。本实施例中，所述充气导管 12 通过注射器注射气体或液体，气体或液体经过所述鞘管 1 的内壁通道 14 进入所述气囊 3，形成一个比较大的气囊空间。本发明并不限于此，在其他实施例中，所述鞘管 1 还可采用其他材料制成，所述充气导管 12 通过注射器注射气体或液体还可以其他方式进入所述气囊 3。

[0022] 请参阅图 3 和图 7，所述医用器械鞘与内窥镜 4 配合使用时，所述气囊 3 重启后，所述气囊 3 膨胀并包裹于所述鞘管 1 端部 11 外围，所述内窥镜 4 前端进入膨胀的所述气囊 3 中心，隔着透明的气囊膜对所述气囊 3 外的组织进行观察。所述医用器械鞘配合所述内窥镜 4 使用，可以进入手术区域，扩大所述内窥镜 4 的观察范围并保护所述内窥镜 4，为顺利准确进行手术提供更好的条件。

[0023] 请参阅图 4、图 5 和图 6，为本发明医用器械鞘的第二实施例，其与所述第一实施例的区别在于：所述充气导管 12 通过注射器注射气体或液体，气体或液体经过所述鞘管 1 的中央通道 15 进入所述气囊，形成一个比较大的气囊空间。

[0024] 本发明由于所述鞘管 1 端部 11 设计有所述气囊 3，所述气囊 3 包裹所述鞘管 1 端部 11，通过所述气囊 3 的膨胀来扩大手术空间，为观察和手术提供更好的视野和空间，从而达到提高手术安全率的目的；同时由于所述气囊 3 包裹所述鞘管 1 端部 11，所述医用器械鞘与所述内窥镜 4 配合使用时，能达到保护所述内窥镜 4 的作用。

[0025] 以上详细描述了本发明的较佳具体实施例，应当理解，本领域的普通技术人员无需创造性劳动就可以根据本发明的构思做出诸多修改和变化。因此，凡本技术领域中技术人员依本发明构思在现有技术基础上通过逻辑分析、推理或者根据有限的实验可以得到的技术方案，均应该在由本权利要求书所确定的保护范围之内。

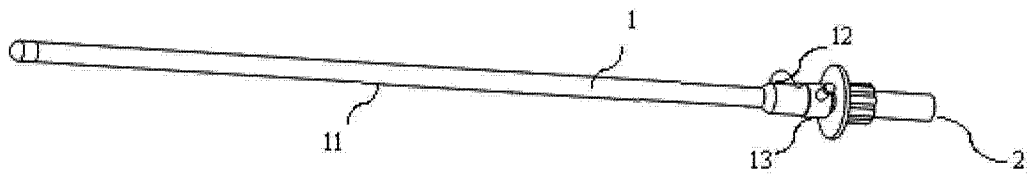


图 1

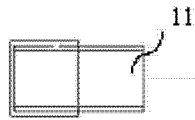


图 2

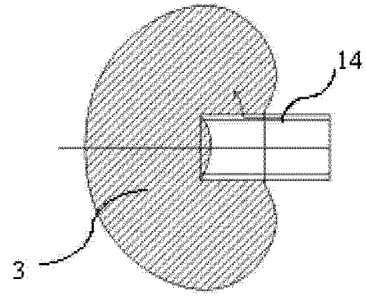


图 3

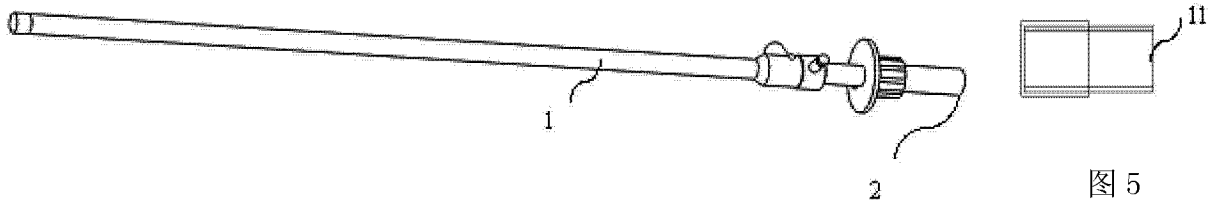


图 4

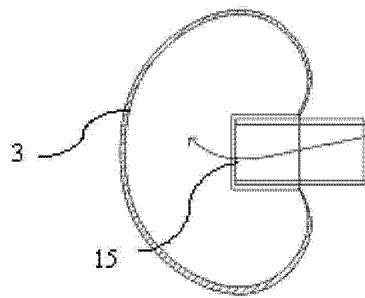


图 6

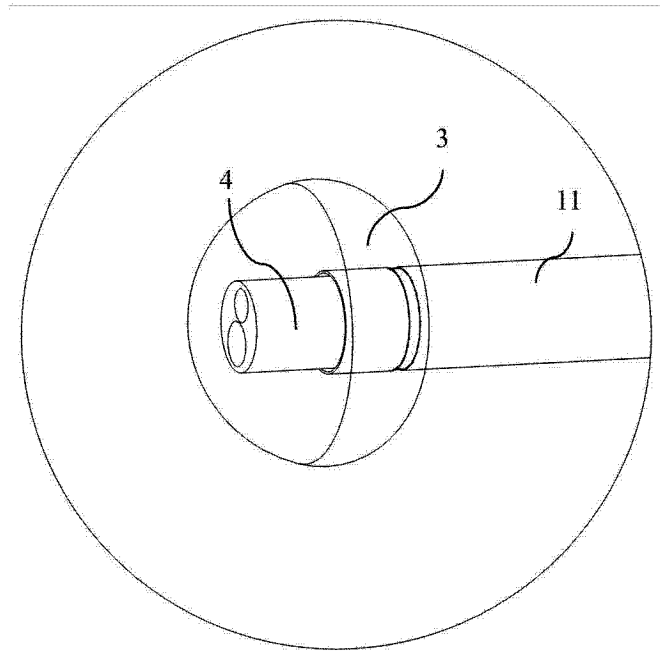


图 7

专利名称(译)	医用器械鞘		
公开(公告)号	CN103393387A	公开(公告)日	2013-11-20
申请号	CN201310347447.1	申请日	2013-08-09
[标]申请(专利权)人(译)	广州宝胆医疗器械科技有限公司		
申请(专利权)人(译)	广州宝胆医疗器械科技有限公司		
当前申请(专利权)人(译)	广州宝胆医疗器械科技有限公司		
[标]发明人	乔铁		
发明人	乔铁		
IPC分类号	A61B1/00 A61B17/94		
外部链接	Espacenet SIPO		

摘要(译)

本发明公开了一种医用器械鞘，用于配合内窥镜使用，包括鞘管和套装于所述鞘管之中的内芯，所述鞘管一端连接有气囊，所述气囊包裹于所述鞘管端部外围，所述鞘管具有充气导管和卡口，所述充气导管连接所述鞘管端部的所述气囊，所述卡口与所述内窥镜锁紧配合。本发明鞘管端部设计有气囊，气囊包裹鞘管端部，通过气囊的膨胀来扩大手术空间，配合所述内窥镜使用时，能保护所述内窥镜，为观察和手术提供更好的视野和空间，从而达到提高手术安全率的目的。

