



(12) 发明专利申请

(10) 申请公布号 CN 102576795 A

(43) 申请公布日 2012. 07. 11

(21) 申请号 201080047200. 2

代理人 李辉 朱丽娟

(22) 申请日 2010. 08. 11

(51) Int. Cl.

(30) 优先权数据

H01L 33/50 (2006. 01)

2009-242625 2009. 10. 21 JP

A61B 1/06 (2006. 01)

(85) PCT申请进入国家阶段日

2012. 04. 19

(86) PCT申请的申请数据

PCT/JP2010/063633 2010. 08. 11

(87) PCT申请的公布数据

W02011/048867 JA 2011. 04. 28

(71) 申请人 奥林巴斯株式会社

地址 日本东京都

(72) 发明人 菊池悟

(74) 专利代理机构 北京三友知识产权代理有限公司

公司 11127

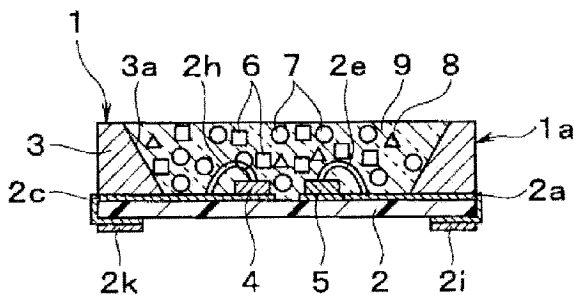
权利要求书 2 页 说明书 15 页 附图 13 页

(54) 发明名称

光源装置、电子图像取得装置、电子图像观察装置、内窥镜装置、胶囊型内窥镜装置

(57) 摘要

一种光源装置,在按照被摄体设计光源装置时,以使得发光频带具有与第1特定频带重合的部分的方式选定在第1照射方式下发光的第1发光元件(S3),以使得激励频带包含第1特定频带且荧光发光频带包含第2特定频带的方式选定第1荧光体(S4),以使得激励强度与第1荧光体相比在第1特定频带低且在第2照射频带内的短波长侧的第2荧光激励频带高并且荧光发光频带包含第2荧光激励频带之外的第2照射频带的方式选定第2荧光体(S5),以使得发光频带包含于第2荧光激励频带中的方式选定在第2照射方式下发光的第2发光元件(S6),将它们配置于框体内。



1. 一种光源装置,其在第 1 照射方式中发出第 1 特定光谱频带(以下将“光谱频带”简称为“频带”)的光和波长大于该第 1 特定频带的第 2 特定频带的光,在第 2 照射方式中发出光谱与该第 1 照射方式的光不同的第 2 照射频带的光,其特征在于,该光源装置具有:

框体,其朝光的照射方向开口;

第 1 发光元件,其设置于上述框体,在上述第 1 照射方式中发光而在上述第 2 照射方式中不发光,发光频带具有与上述第 1 特定频带重合的部分;

第 1 荧光体,其以使得上述第 1 发光元件发出的光能够到达的方式设置于上述框体,且其激励频带中包含上述第 1 特定频带而其荧光发光频带中包含上述第 2 特定频带;

第 2 荧光体,其以使得上述第 1 发光元件发出的光能够到达的方式设置于上述框体,其激励强度与上述第 1 荧光体相比在上述第 1 特定频带中低而在上述第 2 照射频带内的短波长侧的第 2 荧光激励频带中高,并且其荧光发光频带包含上述第 2 荧光激励频带之外的上述第 2 照射频带;以及

第 2 发光元件,其以使得所发出的光能够到达上述第 1 荧光体和上述第 2 荧光体的方式设置于上述框体,在上述第 2 照射方式中发光而在上述第 1 照射方式中不发光,其发光频带包含于上述第 2 荧光激励频带中。

2. 根据权利要求 1 所述的光源装置,其特征在于,上述第 2 荧光体的激励频带与上述第 1 荧光体的荧光发光频带不重合。

3. 根据权利要求 1 所述的光源装置,其特征在于,上述第 2 荧光体的荧光发光频带与上述第 1 荧光体的激励频带不重合。

4. 根据权利要求 1 所述的光源装置,其特征在于,上述第 1 照射方式是进行 NBI(窄带摄像)照射的照射方式,

上述第 1 发光元件是进行窄带发光的发光元件,

上述第 1 荧光体的荧光发光频带比上述第 2 荧光体的荧光发光频带窄。

5. 根据权利要求 4 所述的光源装置,其特征在于,

上述第 2 照射方式是通过发出上述第 2 照射频带的光来进行白色光照射的照射方式,

上述第 2 发光元件是发出包含于上述第 2 照射频带内的短波长侧的频带即蓝色频带中的光的发光元件,

上述第 2 荧光体的荧光发光频带中包含上述蓝色频带之外的上述第 2 照射频带,并且其进行荧光发光而发出的光是由上述第 2 发光元件发出的光的补色。

6. 根据权利要求 5 所述的光源装置,其特征在于,上述第 1 发光元件和上述第 2 发光元件是半导体发光元件。

7. 根据权利要求 6 所述的光源装置,其特征在于,

上述第 1 发光元件是在 415nm 的波长附近具有发光强度的峰值的半导体发光元件,

上述第 1 荧光体是在 540nm 的波长附近具有荧光发光强度的峰值的荧光体。

8. 根据权利要求 1 所述的光源装置,其特征在于,上述第 1 荧光体是粉末荧光体,其密度被配设成将上述第 1 发光元件发出的光的一部分用作激励光,且不将该第 1 发光元件发出的光的另一部分和由上述第 2 发光元件发出的光的至少一部分用作激励光而使其散射,

上述第 2 荧光体是粉末荧光体,其密度被配设成将上述第 2 发光元件发出的光的一部分用作激励光,且不将该第 2 发光元件发出的光的另一部分和由上述第 1 发光元件发出的

光的至少一部分用作激励光而使其散射。

9. 根据权利要求 8 所述的光源装置,其特征在于,

上述框体具有印刷基板和筒状的反射体,该反射体的底面侧安装于印刷基板上且上表面侧成为朝向光的照射方向的上述开口,

上述第 1 发光元件和上述第 2 发光元件安装于上述印刷基板上的成为上述反射体的内部的位置上,

作为上述第 1 荧光体的粉末荧光体和作为上述第 2 荧光体的粉末荧光体以覆盖上述第 1 发光元件和上述第 2 发光元件的方式被树脂密封于由上述印刷基板和上述反射体构成的凹状部中。

10. 一种电子图像取得装置,其特征在于,具有:

权利要求 1 所述的光源装置;以及

摄像装置,其使用光学系统将上述光源装置照射并由被摄体反射的光成像并摄像。

11. 一种电子图像观察装置,其特征在于,具有:

权利要求 10 所述的电子图像取得装置;以及

显示装置,其显示由上述摄像装置摄像得到的图像。

12. 一种内窥镜装置,其特征在于,具有:

权利要求 10 所述的电子图像取得装置;以及

插入部,其在前端侧配置有用于向被摄体照射来自上述光源装置的光的照射用光学元件以及构成上述摄像装置的光学系统的至少一部分的观察用光学元件。

13. 一种胶囊型内窥镜装置,其特征在于,具有:

权利要求 10 所述的电子图像取得装置;以及

胶囊型框体,其收纳上述电子图像取得装置。

## 光源装置、电子图像取得装置、电子图像观察装置、内窥镜装置、胶囊型内窥镜装置

### 技术领域

[0001] 本发明涉及基于多种照射方式发出光谱不同的光的光源装置、具备该光源装置、电子图像取得装置、电子图像观察装置、内窥镜装置、胶囊型内窥镜装置。

### 背景技术

[0002] 在被摄体之中,在某个特定的光谱频带(以下酌情将“光谱频带”简称为“频带”)中进行具有光学特性的举动的情况。其中,具有光学特征的举动指的是在特定频带显现出与其他频带不同的光学性质的情况。作为具体例子,可举出吸收光谱的峰值、谷底(底部)、反射光谱的峰值和谷底、荧光发光中的激励光谱的峰值和谷底等。

[0003] 而若以特定频带所包含的波长的光照射这种被摄体,则能够将作为目的的被摄体与此外的被摄体区分开来明确进行观察。这种观察以往已知的是NBI(Narrow Band Imaging)观察。

[0004] 在进行具有光学特征的举动的被摄体之中还有存在2个以上特定频带的被摄体,作为一例可举出血红蛋白。即,如本发明实施方式涉及的图5所示,关于血红蛋白,无论是血红蛋白Hb还是氧血红蛋白HbO<sub>2</sub>,都具有2个吸收光谱的峰值。其中,第1吸收光谱峰值P1存在于415nm附近,第2吸收光谱峰值P2存在于540nm附近。血红蛋白包含于作为血液主要构成成分之一的红血球中,因而主要分布于血管内,而基本不分布于体细胞中,因而若进行NBI观察,血管部分被拍摄为低亮度,血管部分之外被拍摄为高亮度,能够获得相对于血管之外的部分强调了血管部分的图像。

[0005] 如本发明的实施方式涉及的图3所示,上述血红蛋白的特定频带内的415nm附近的频带的光会在体组织100的表层(粘膜层等)以较高反射率反射或散射,向体组织100的内部的渗透度较低,因而适合于观察处于体组织100的表层的血管101的分布。另一方面,如本发明实施方式涉及的图4所示,540nm附近的频带的光比415nm附近的频带的光更深地浸透入体组织100的内部,在比体组织100的表层更靠内部的位置进行反射或散射,因而适合于观察处于比体组织100的表层更靠深处的位置的血管101的分布。因此,通过使用415nm附近频带的光和540nm附近的频带的光这双方,从而能够获得同时对处于体组织100表层的血管101与处于表层的深处的血管101进行了对比度强调的图像(血管强调图像)来进行观察。

[0006] 并且,此时若除了特定频带的415nm附近的频带的光与540nm附近的频带的光以外还存在其他波长的光,则血管101与血管以外的体组织100的对比度会变弱,因而在进行NBI观察的情况下,优选不混合存在特定频带以外的光。

[0007] 作为使用血红蛋白的吸收光谱中特定频带的例子,可举出在医疗领域用于发现癌组织的临床例子。即,癌组织与正常部位在血管的配置结构方面不同,因而通过使用NBI明确观察血管的结构,就能易于发现癌组织。而且在这种检查中,除了基于NBI的观察之外,例如优选还能够进行基于白色光的通常观察。

[0008] 如上,为了能够实现作为 NBI 观察时的照射的 NBI 照射涉及的第 1 照射方式和使用白色光等进行照射的第 2 照射方式,以往需要与各照射方式对应的多个光源装置,还有在 1 个照射方式下也需要多个光源装置的情况(例如为了获得白色光而分别需要 RGB 各种颜色的光源装置时或者在 NBI 观察中需要与特定频带数量对应的光学装置时)。

[0009] 然而若需要多个光源装置,则使用光源装置构成的观察装置和图像取得装置需要配置空间而使得装置整体的大小会变大,或者成本会变高。

[0010] 于是,例如在日本特开 2007-36042 号公报中记载了能够发出光谱不同的多种光的发光装置。该公报所述的发光装置例如在构成有底筒状的框体的底面配置第 1 光源,以使得第 1 光源的光能到达任一侧的方式在框体中央部配置隔板。进而,在由隔板隔出的一侧使用填充材料配置许多第 1 荧光体,在另一侧使用填充材料配置许多第 2 荧光体。其中,第 1 荧光体和第 2 荧光体都在激励频带包含第 1 光源的发光频带。进而,第 1 荧光体和第 2 荧光体在相对于第 1 光源的发光频带的长波长侧具有主要的荧光发光频带,并且互为彼此不同的频带。假设第 1 荧光体为绿色荧光体,第 2 荧光体为红色荧光体,若红色荧光体的激励频带中包含绿色光,则在不设置隔板的情况下,从绿色荧光体进行荧光发光的绿色光有时会用于红色荧光体的激励,导致发光效率降低。于是如上所述设置隔板,以防止发光效率的降低。因此,根据该公报所述的技术,同时发出第 1 光源的光、由第 1 荧光体进行荧光发光而发出的光、由第 2 荧光体进行荧光发光而发出的光这 3 种光。并且在该公报的技术中,第 1 荧光体与第 2 荧光体隔着隔板配置于在空间上彼此不同的位置上,因而在将它们分别视作点光源时它们是光学分离的(被视作 2 个点光源)。在将具备这种分离为 2 个的结构发光装置用作 1 个点光源的情况下,认为另外需要用于将光充分混合的光学元件等。

[0011] 另外,日本特开 2007-36041 号公报描述的构成中,使用填充材料将第 1 光源和荧光体配置于以隔板隔开的框体内的一方中,使用填充材料将第 2 光源配置于另一方中。根据公报所述的技术,能够发出第 1 光源的光、由荧光体进行荧光发光而发出的光、第 2 光源的光这 3 种光。而且在结构上能同时发出 3 种光,还能实现第 1 光源以及荧光体的光与第 2 光源的光的时分发光。并且该公报的技术为隔着隔板配置第 1 光源与第 2 光源的结构,因而光学意义上还是分离的,在欲用作 1 个点光源时还需要另外设置用于将光充分混合的光学元件等。

[0012] 然而在上述日本特开 2007-36042 号公报所述的技术中,第 1 荧光体和第 2 荧光体共同将由第 1 光源发出的光用作激励光,因而无法切换第 1 荧光体的发光强度与第 2 荧光体的发光强度的大小关系。尤其无法实现在某时刻使第 1 荧光体以高于第 2 荧光体的发光强度发光,在另一时刻使第 2 荧光体以高于第 1 荧光体的发光强度发光这样的时分切换。

[0013] 另外,在上述日本特开 2007-36041 号公报所述技术中,荧光体的种类为 1 个,因此不用考虑无法切换多个荧光体的发光强度的大小关系的问题。

[0014] 本发明就是鉴于上述情况而完成的,其目的在于提供一种能够切换多个荧光体的发光强度的大小关系,能够对于第 1 照射方式的光与光谱不同于该第 1 照射方式的光的第 2 照射方式的光进行时分发光的光源装置、电子图像取得装置、电子图像观察装置、内窥镜装置、胶囊型内窥镜装置。

## 发明内容

[0015] 用于解决课题的手段

[0016] 为了达成上述目的,本发明的光源装置在第 1 照射方式中发出第 1 特定光谱频带(以下将“光谱频带”简称为“频带”)的光和波长大于该第 1 特定频带的第 2 特定频带的光,在第 2 照射方式中发出光谱与该第 1 照射方式的光不同的第 2 照射频带的光,其特征在于,该光源装置具有:框体,其朝光的照射方向开口;第 1 发光元件,其设置于上述框体,在上述第 1 照射方式中发光而在上述第 2 照射方式中不发光,发光频带具有与上述第 1 特定频带重合的部分;第 1 荧光体,其以使得上述第 1 发光元件发出的光能够到达的方式设置于上述框体,且其激励频带中包含上述第 1 特定频带而其荧光发光频带中包含上述第 2 特定频带;第 2 荧光体,其以使得上述第 1 发光元件发出的光能够到达的方式设置于上述框体,其激励强度与上述第 1 荧光体相比在上述第 1 特定频带中低而在上述第 2 照射频带内的短波长侧的第 2 荧光激励频带高,并且其荧光发光频带包含上述第 2 荧光激励频带之外的上述第 2 照射频带;以及第 2 发光元件,其以使得所发出的光能够到达上述第 1 荧光体和上述第 2 荧光体的方式设置于上述框体,在上述第 2 照射方式中发光而在上述第 1 照射方式中不发光,其发光频带包含于上述第 2 荧光激励频带中。

[0017] 另外,本发明的电子图像取得装置具有:所述光源装置;以及摄像装置,其使用光学系统将由上述光源装置照射并由被摄体反射的光成像并摄像。

[0018] 进而,本发明的电子图像观察装置具有:所述电子图像取得装置;以及显示装置,其显示由上述摄像装置摄像得到的图像。

[0019] 而且本发明的内窥镜装置具有:所述电子图像取得装置;以及插入部,其在前端侧配置有用于向被摄体照射来自上述光源装置的光的照射用光学元件以及构成上述摄像装置的光学系统的至少一部分的观察用光学元件。

[0020] 此外,本发明的胶囊型内窥镜装置具有:所述电子图像取得装置;以及胶囊型框体,其收纳上述电子图像取得装置。

## 附图说明

[0021] 图 1 是表示本发明第 1 实施方式中按照作为照明对象的被摄体确定第 1、第 2 发光元件和第 1、第 2 荧光体的步骤的流程图。

[0022] 图 2 是表示在上述第 1 实施方式中,将被摄体设定为包含血管(血红蛋白)的体组织时,确定第 1、第 2 发光元件和第 1、第 2 荧光体的步骤的流程图。

[0023] 图 3 是表示在上述第 1 实施方式中,415nm 附近频带的光在包含血管的体组织中进行反射的情形的图。

[0024] 图 4 是表示在上述第 1 实施方式中,540nm 附近频带的光在包含深部血管的体组织中进行反射的情形的图。

[0025] 图 5 是表示在上述第 1 实施方式中,血红蛋白 Hb 和氧血红蛋白 HbO<sub>2</sub> 的吸收光谱的线图。

[0026] 图 6 是表示在上述第 1 实施方式中,包含反射光谱未重合的 2 个区域的被摄体的例子的图。

[0027] 图 7 是表示在上述第 1 实施方式中,向图 6 的被摄体照射与各反射光谱分别重合的 2 频带的光时的光谱的例子的线图。

- [0028] 图 8 是表示上述第 1 实施方式中光源装置的结构俯视图。
- [0029] 图 9 是表示上述第 1 实施方式中光源装置的结构图 8 的 A-A' 剖面图。
- [0030] 图 10 是表示在上述第 1 实施方式中使第 2 发光元件发光时的光源装置的情形图。
- [0031] 图 11 是表示在上述第 1 实施方式中由第 2 发光元件发出的光的散射的情形图。
- [0032] 图 12 是表示在上述第 1 实施方式中使第 2 发光元件发光时的发光光谱和荧光光谱的分布的线图。
- [0033] 图 13 是表示在上述第 1 实施方式中使第 1 发光元件发光时的光源装置的情形图。
- [0034] 图 14 是表示在上述第 1 实施方式中由第 1 发光元件发出的光的散射的情形图。
- [0035] 图 15 是表示在上述第 1 实施方式中使第 1 发光元件发光时的发光光谱和荧光光谱的分布的线图。
- [0036] 图 16 是表示在上述第 1 实施方式中第 1 和第 2 发光元件的发光光谱与第 1 和第 2 荧光体的激励光谱和荧光光谱的线图。
- [0037] 图 17 是表示具备上述第 1 实施方式的光源装置的电子图像取得装置的构成的框图。
- [0038] 图 18 是表示在上述第 1 实施方式中,处于佩戴状态的头部佩戴型电子图像观察装置的构成的侧视图。
- [0039] 图 19 是表示在上述第 1 实施方式中,处于佩戴状态的头部佩戴型电子图像观察装置的构成的主视图。
- [0040] 图 20 是表示在上述第 1 实施方式中具备内窥镜装置的内窥镜系统的构成的图。
- [0041] 图 21 是表示在上述第 1 实施方式中内窥镜装置的插入部前端部的构成的剖面图。
- [0042] 图 22 是表示在上述第 1 实施方式中胶囊型内窥镜装置的构成的侧视图。

## 具体实施方式

[0043] 下面参照附图说明本发明的实施方式。

### [0044] 【第 1 实施方式】

[0045] 图 1 至图 22 表示本发明的第 1 实施方式。

[0046] 本实施方式的光源装置 1 中,作为第 1 照射方式构成为发出第 1 特定光谱频带(以下将“光谱频带”简称为“频带”)的光和波长大于第 1 特定频带的第 2 特定光谱频带的光,作为第 2 照射方式构成为发出不依赖于第 1 照射方式中的各特定光谱频带的光。

[0047] 其中,“特定频带”指的是在被摄体中产生具有光学特征的举动的频带或适合于强调被摄体的特定颜色进行观察的照明频带。

[0048] 另外,第 2 特定频带的波长比第 1 特定频带长指的是第 2 特定频带所包含的波长中的最短波长比第 1 特定频带所包含的波长中的最长波长还要长。因此第 1 特定频带与第 2 特定频带能够在频带上分离。

[0049] 如上,第 1 照射方式指的是在会在被摄体中产生具有光学特征的举动的频带或适合于强调被摄体的特定颜色进行观察的照明频带中进行光的照射的照射方式。而第 2 照射方式指的是发出光谱与第 1 照射方式不同的光,进行不依赖于第 1 照射方式的特定频带的

光的照射的照射方式。其中,第 2 照射方式仅是不依赖于上述第 1 照射方式的第 1 和第 2 特定频带,可以是发出与这些第 1 和第 2 特定频带不同的其他特定频带的光的照射方式。即,在第 2 照射方式中,有时也会在会在被摄体中产生具有光学特征的举动的频带或适合于强调被摄体的特定颜色进行观察的照明频带中进行光的照射。

[0050] 此时首先参照图 3~图 5 说明作为第 1 照射方式的一例的 NBI (Narrow Band Imaging) 照射。其中,图 3 是表示 415nm 附近频带的光在包含血管的体组织进行反射的情形的图,图 4 是表示 540nm 附近频带的光在包含深部血管的体组织进行反射的情形的图,图 5 是表示血红蛋白 Hb 和氧血红蛋白 HbO<sub>2</sub> 的吸收光谱的线图。

[0051] 如上所述,血红蛋白无论是血红蛋白 Hb 还是氧血红蛋白 HbO<sub>2</sub>,都如图 5 所示具备 2 个吸收光谱的峰值。其中,第 1 吸收光谱峰值 P1 存在于 415nm 附近,第 2 吸收光谱峰值 P2 存在于 540nm 附近。而且在本例之中,可将 415nm 附近的频带视作上述第 1 特定频带,将 540nm 附近的频带视作上述第 2 特定频带。

[0052] 如图 3 所示,这些频带中 415nm 附近的第 1 特定频带的光在体组织 100 的表层(粘膜层等)以较高的反射率反射或散射,向体组织 100 的内部的浸透度低。因此,第 1 特定频带的光适合于观察处于体组织 100 的表层的血管 101 的分布。

[0053] 另一方面,如图 4 所示,540nm 附近的第 2 特定频带的光相比第 1 特定频带的光更深入浸透到体组织 100 的内部,在比体组织 100 表层更靠内的内部反射或散射。因此第 2 特定频带的光适合于观察处于比体组织 100 的表层更深的深处的血管 101 的分布。

[0054] 如上,通过使用第 1 特定频带的光与第 2 特定频带的光双方,从而能够同时观察处于体组织 100 表层的血管 101 与处于比表层更深的深处的血管 101。

[0055] 其中,此时若存在第 1 和第 2 特定频带的光之外的波长的光,则血管 101 与血管以外的体组织 100 的对比度会变弱。

[0056] 于是,在进行 NBI 观察时,尽量仅照射 415nm 附近的窄带的光和 540nm 附近的窄带的光。

[0057] 进而,作为进行 NBI 照射作为第 1 照射方式时第 2 照射方式的例子可举出白色照射。该白色照射是用于通常光观察的照射的代表例。

[0058] 并且,第 1 照射方式中的特定频带的数量当然不限于 2 个,也可以是 3 个以上。即,在第 1 照射方式具备 3 个以上特定频带的情况下,只要其中任意 2 个的组合形成以下说明的构成即可。

[0059] 另外,在此作为特定频带的例子,举例说明的是吸收光谱的 2 个强度峰值的情况,然而不限于此。例如,可以在被摄体中产生 2 个以上的具有光学特征的举动的频带,即吸收光谱的强度峰值、反射光谱的强度峰值、荧光发光(例如基于被摄体的本身发光的荧光发光或对被摄体导入荧光药剂使荧光药剂发光的荧光发光等)的激励光谱的强度峰值等之中的任意 2 个以上(可为相同种类)的组合。

[0060] 进而,特定频带不限于产生具有光学特征的举动的频带。例如,也可以是为了对于包含反射光谱互不重复的 2 个以上的区域的被摄体使用强调了各区域的颜色(例如对应于各区域的优选颜色)进行观察,而用 2 个以上的特定频带进行照射的情况。

[0061] 参见图 6 和图 7 说明这种情况。其中,图 6 是表示包含反射光谱未重合的 2 个区域的被摄体的例子的图,图 7 是表示向图 6 的被摄体照射分别与各反射光谱重合的 2 个频

带的光时的光谱的例子线图。

[0062] 被摄体 102 包含反射光谱 r1 的强度仅存在于 470nm 附近的蓝色频带的第 1 区域 102a、反射光谱 r2 的强度仅存在于 620nm 附近的红色频带的第 2 区域 102b, 如图 7 所示, 反射光谱 r1 的频带与反射光谱 r2 的频带彼此不重复。

[0063] 以同一指向特性同时向这种被摄体 102 照射与反射光谱 r1 的频带重复且与反射光谱 r2 的频带不重复的发光光谱 11 的光 (例如在 470nm 具有发光强度峰值的窄带光) 和与反射光谱 r2 的频带重复且与反射光谱 r1 的频带不重复的发光光谱 12 的光 (例如在 620nm 具有发光强度峰值的窄带光), 以作为特定频带的光。于是, 虽然发光光谱 11 的光被照射到第 1 区域 102a 和第 2 区域 102b 双方, 然而仅在第 1 区域 102a 反射, 不会在第 2 区域 102b 反射。同样地, 发光光谱 12 的光虽然被照射到第 1 区域 102a 和第 2 区域 102b 双方, 然而仅在第 2 区域 102b 反射, 不会在第 1 区域 102a 反射。

[0064] 由此, 第 1 区域 102a 在反射光谱 r1 的频带之中也尤其被强调了发光光谱 11 的频带的颜色。另外, 第 2 区域 102b 在反射光谱 r2 的频带之中也尤其被强调了发光光谱 12 的频带的颜色。因此能够按照各区域对每个区域的颜色加以强调来进行观察。

[0065] 并且, 在现实的被摄体中, 可认为较少包含上述反射光谱完全不重复的 2 个以上的区域, 作为近似的例子而言可以举出在观察牙齿时, 为了使用更接近白色的颜色观察偏向黄色的牙齿而进行蓝色系的频带的照射, 为了使用更为健康的颜色观察牙龈部分而进行红色系的频带的照射的例子。这种情况下, 例如可以考虑使牙齿的反射光谱与上述反射光谱 r1 对应起来, 使照射到牙齿的蓝色系的频带的光与上述发光光谱 11 的光对应起来, 使牙龈的反射光谱与上述反射光谱 r2 对应起来, 使照射到牙龈的红色系的频带的光与上述发光光谱 12 的光对应起来。

[0066] 而且在本实施方式中, 使用发光元件所发的光和被该光所激励并进行荧光发光的荧光体 (即作为进行波长转换的波长转换部的荧光体) 的光的组合构成了各照射方式的光。即, 在第 1 照射方式中, 使用第 1 发光元件的光进行第 1 特定频带的照射, 使用第 1 荧光体的荧光发光的光进行第 2 特定频带的照射 (其原因在于, 荧光体的激励频带的波长比荧光发光频带的波长短, 必然使得第 1 特定频带成为发出激励光的发光元件的发光频带, 第 2 特定频带成为荧光体进行荧光发光的频带)。

[0067] 并且发光频带指的是具备发光强度峰值的预定比例 (例如一半) 以上的强度的频带。而激励频带指的是具备激励强度峰值的预定比例 (例如一半) 以上的强度的频带。进而, 荧光发光频带指的是具备荧光发光强度峰值的预定比例 (例如一半) 以上的强度的频带。其中, 发光频带涉及的预定比例、激励频带涉及的预定比例、荧光发光频带涉及的预定比例当然也可以是彼此不同的值。

[0068] 另外, 在第 2 照射方式中, 使用第 2 发光元件的光与第 2 荧光体的光的组合, 进行在第 2 照射方式中使用的第 2 照射频带的照射。这是由于为了实现小型轻量化而例如使用半导体发光元件作为发光元件的情况下, 由于半导体发光元件的发光频带较窄, 为了校正频带而一并使用荧光体。即, 例如仅通过单一的发光元件难以实现白色照射, 然而通过组合荧光体就能够大致实现。其中, 第 2 照射方式可以照射与上述第 1 和第 2 特定频带不同的第 3 和第 4 特定频带的光的情况如上所述。这种情况下, 若第 4 特定频带的波长比第 3 特定频带的波长长, 则使用第 2 发光元件的光进行第 3 特定频带的照射, 使用第 2 荧光体的荧

光发光的光进行第 4 特定频带的照射。

[0069] 其中,图 1 是表示按照作为照射对象的被摄体确定第 1、第 2 发光元件和第 1、第 2 荧光体的步骤的流程图。

[0070] 首先,在设计发光装置时,设定由发光装置进行照射的对象的被摄体。然后按照被摄体设定第 1 照射方式的第 1 特定频带、第 2 特定频带(如上所述,设第 1 特定频带的波长 < 第 2 特定频带的波长)(步骤 S1)。

[0071] 接着,按照希望对被摄体进行什么样的观察,设定发出光的光谱分布与第 1 照射方式不同的(即尤其不依赖于第 1 和第 2 特定频带的光)第 2 照射频带的光的第 2 照射方式(步骤 S2)。

[0072] 接着,作为第 1 发光元件,选定发出包含于第 1 特定频带的波长的光的发光元件(并且无需为全部覆盖第 1 特定频带的宽带,只要包含于第 1 特定频带中即可,可以为亮线光谱)、即具备发光频带与第 1 特定频带重合的部分的发光元件(步骤 S3)。

[0073] 进而,作为第 1 荧光体,选定激励频带包含第 1 特定频带且荧光发光频带包含第 2 特定频带的荧光体(步骤 S4)。

[0074] 接着选定满足如下条件(A)~(C)的荧光体作为第 2 荧光体(步骤 S5)。

[0075] (A) 激励强度低于第 1 特定频带中的第 1 荧光体的激励强度的荧光体(第 2 荧光体的激励强度在第 1 特定频带中,为第 1 荧光体的激励强度的小于 1 的预定比例以下(例如 9/10 以下、更优选在一半以下))。

[0076] (B) 激励强度比第 2 照射频带内的短波长侧的激励频带(称作第 2 荧光激励频带)中的第 1 荧光体的激励强度高荧光体(第 2 荧光体的激励强度在第 2 荧光激励频带中,为第 1 荧光体的激励强度的大于 1 的预定倍数以上(例如 10/9 以上、更优选在 2 倍以上))。

[0077] (C) 荧光发光频带包含第 2 荧光激励频带以外的第 2 照射频带。

[0078] 其中,条件(A)表示即使接受了第 1 发光元件的光,也不会如第 1 荧光体那样进行较强的荧光发光。因此在第 1 照射方式(一例:NBI 照射)中获得的图像的对比度不会降低很多。

[0079] 条件(B)表示在接受第 2 发光元件的光时,进行比第 1 荧光体更强的荧光发光。因此在第 2 照射方式(一例:白色照射)中第 1 荧光体不会发挥支配性的作用。

[0080] 条件(C)表示将第 2 发光元件的光与第 2 荧光体的荧光发光合并起来时,构成了在第 2 照射方式中使用的光(一例:白色光)。并且,第 2 照射频带不限于由连续的一个频带构成,也可以由分离的多个频带构成(例 1:第 2 发光元件的发光频带与第 2 荧光体的荧光发光频带分离的情况、例 2:由在 RGB 分别具有峰值的 3 峰值的光构成白色光的情况等)。

[0081] 另外,在选定第 2 荧光体时,还优选选定(D)第 2 荧光体的激励频带不与第 1 荧光体的荧光发光频带重合的荧光体。该条件(D)用于尽量防止在第 1 照射方式中来自第 1 荧光体的荧光发光激励第 2 荧光体而使得第 2 荧光体进行荧光发光的情况。即,若满足了该条件(D),则能防止第 1 照射方式中来自第 1 荧光体的荧光发光的光损失,而且还能防止由于第 2 荧光体的荧光发光而使得图像对比度降低的情况。

[0082] 除此之外,在选定第 2 荧光体时,还优选选定(E)第 2 荧光体的荧光发光频带与第 1 荧光体的激励频带不重合的荧光体。该条件(E)用于尽量防止在第 2 照射方式中来自第 2 荧光体的荧光发光激励第 1 荧光体而使得第 1 荧光体进行荧光发光的情况。即,若满足了

该条件 (E), 则能防止第 2 照射方式中来自第 2 荧光体的荧光发光的光损失。

[0083] 接着选定发光频带包含于第 2 荧光激励频带中的发光元件作为第 2 发光元件 (步骤 S6)。如上所述, 这表示第 2 发光元件负责第 2 照射方式中的短波长频带以及使第 2 荧光体比第 1 荧光体更强地进行荧光发光。

[0084] 并且, 图 1 所示流程仅示出了一个例子, 并不限于这种顺序。例如步骤 S1 的处理需要在步骤 S3 和步骤 S4 的处理之前进行, 然而步骤 S2 的处理只要在步骤 S5 和步骤 S6 的处理之前进行即可。因此也可以在执行了图 1 的步骤 S4 的处理之后进行图 1 的步骤 S2 的处理。

[0085] 接着参见图 2 和图 16 具体说明进行 NBI 照射作为第 1 照射方式, 进行白色照射作为第 2 照射方式时的图 1 示出的处理流程。其中, 图 2 是表示将被摄体设定为包含血管 (血红蛋白) 的体组织时, 确定第 1、第 2 发光元件和第 1、第 2 荧光体的步骤的流程图。另外, 图 16 是表示第 1 和第 2 发光元件的发光光谱与第 1 和第 2 荧光体的激励光谱和荧光光谱的线图。并且在图 16 中, 横轴是共同的, 纵轴为每种光谱的相对刻度。

[0086] 当开始了该处理时, 首先将照射对象设定为包含血管 (血红蛋白) 的体组织, 对第 1 照射方式采取 NBI 照射 (步骤 S11)。由此, 如上所述将第 1 特定频带确定为 415nm 附近的窄带, 将第 2 特定频带确定为 540nm 附近的窄带。

[0087] 接着, 为了能够对体组织进行通常光观察, 对第 2 照射方式采取白色光照射 (步骤 S12)。

[0088] 接着, 选定进行在 415nm 波长附近具有发光强度峰值的窄带发光的紫外线 LED (半导体发光元件) 以使得其发光频带具有与第 1 特定频带重合的部分, 作为第 1 发光元件 (参见图 16 的发光光谱 11) (步骤 S13)。

[0089] 进而, 作为第 1 荧光体, 选定激励频带包含 415nm (参见图 16 的激励光谱 e1) 且荧光发光频带包含 540nm (更具体而言是在 540nm 波长附近具有荧光发光强度的峰值) (参见图 16 的荧光发光光谱 f1) 的赛隆荧光体 (步骤 S14)。

[0090] 而且, 作为第 2 荧光体, 选定激励强度在 415nm 附近频带比赛隆荧光体低、在蓝色频带 (第 2 照射频带内的短波长侧的频带, 例如 450 ~ 485nm 频带) 比赛隆荧光体高 (参见图 16 的激励光谱 e2) 并且荧光发光频带包括蓝色频带以外的白色照射频带 (例如 520 ~ 630nm 的频带 (包含绿色光和红色光的频带)) (参见图 16 的荧光发光光谱 f2) 的 YAG 荧光体 (步骤 S15)。

[0091] 此后, 作为第 2 发光元件, 选定发光频带包含于上述 YAG 荧光体的激励强度比赛隆荧光体的激励强度高的蓝色频带中的半导体发光元件即蓝色 LED (参见图 16 的发光光谱 12) (步骤 S16) 并结束。在这种情况下, 蓝色 LED 优选在作为 YAG 荧光体的激励光谱的峰值的波长附近具有发光强度的峰值。在本实施方式中, 蓝色 LED 的发光强度的峰值被设定为 470nm。其中, 由作为第 2 发光元件的蓝色 LED 发出的光成为由作为第 2 荧光体的 YAG 荧光体进行荧光发光而发出的光的补色。

[0092] 并且, 为了对第 1 照射方式采取 NBI 照射, 优选选择荧光发光频带尽可能窄的荧光体 (进行窄带荧光发光的荧光体) 作为第 1 荧光体。于是, 选择荧光发光频带比作为第 2 荧光体的 YAG 荧光体更窄的赛隆荧光体作为第 1 荧光体。由此能尽量防止荧光发光出不包含于第 2 特定频带中的光, 使得血管图像的对比度不会降低。

[0093] 接着,参见图 8 和图 9,说明使用如上选定的发光元件和荧光体构成的光源装置的结构。图 8 是表示光源装置的结构俯视图,图 9 是表示光源装置的结构图 8 的 A-A' 剖面图。

[0094] 光源装置 1 具有朝光的照射方向开口的框体 1a、设置于框体 1a 上并如上述选定的第 1 发光元件 4、第 2 发光元件 5、第 1 荧光体 6 和第 2 荧光体 7。并且光源装置 1 还可以在框体 1a 内部具有散射体 8。

[0095] 框体 1a 具有印刷基板 2、底面侧安装于该印刷基板 2 上且上表面侧成为朝光的照射方向开口的筒状的反射体 3。

[0096] 在印刷基板 2 的上表面形成有构成第 1 阴极的导电图案 5a、构成第 1 阳极的导电图案 2b、构成第 2 阴极的导电图案 2c、构成第 2 阳极的导电图案 2d。

[0097] 另一方面,在印刷基板 2 的下表面形成有电极 2i、2j、2k、2l,导电图案 2a 与电极 2i 电连接,导电图案 2b 与电极 2j 电连接,导电图案 2c 与电极 2k 电连接,导电图案 2d 与电极 2l 电连接。

[0098] 而且在印刷基板 2 上的成为反射体 3 的内部的位置处安装有如上选定的第 1 发光元件 4 和第 2 发光元件 5。即,在导电图案 2a 上配设有第 2 发光元件 5,经由金丝 2e 与该导电图案 2a 连接,经由金丝 2f 与导电图案 2b 连接。另外,在导电图案 2c 上配设有第 1 发光元件 4,经由金丝 2g 与该导电图案 2c 连接,经由金丝 2h 与导电图案 2d 连接。

[0099] 进而,第 1 荧光体 6 和第 2 荧光体 7 在本实施方式中构成为粉末荧光体。而且使用透明树脂 9 将第 1 荧光体 6 和第 2 荧光体 7 与同样形成为粉末的散射体 8 在扩散状态下密封到由印刷基板 2 与反射体 3 构成的凹状部中。即,第 1 荧光体 6 和第 2 荧光体 7 配置于空间上重合的位置处。由此,第 1 发光元件 4 和第 2 发光元件 5 成为被第 1 荧光体 6、第 2 荧光体 7 和散射体 8 覆盖的状态。而且第 1 发光元件 4 和第 2 发光元件 5 的光都能到达第 1 荧光体 6,第 1 发光元件 4 和第 2 发光元件 5 的光也都能到达第 2 荧光体 7。

[0100] 更具体而言,第 1 荧光体 6 是粉末荧光体,其密度被配设为将第 1 发光元件 4 发出的光的一部分用作激励光,且不将第 1 发光元件 4 发出的光的另一部分和第 2 发光元件 5 发出的光的至少一部分用作激励光而使其散射。同样地,第 2 荧光体 7 是粉末荧光体,其密度被配设为将第 2 发光元件 5 发出的光的一部分用作激励光,且不将第 2 发光元件 5 发出的光的另一部分和第 1 发光元件 4 发出的光的至少一部分用作激励光而使其散射。

[0101] 另外,反射体 3 的内周面 3a 形成为朝光的照射方向直径变大的锥状(例如圆锥面状),能够将所发出的光高效地朝被摄体照射。

[0102] 接着,参见图 10 ~ 图 12 说明在如上构成的光源装置 1 中使第 2 发光元件 5 发光时的情形。图 10 是表示使第 2 发光元件 5 发光时的光源装置 1 的情形的图,图 11 是表示由第 2 发光元件 5 发出的光的散射的情形的图,图 12 是表示使第 2 发光元件 5 发光时的发光光谱和荧光光谱的分布的线图。其中,图 10、图 11 和后述的图 13、图 14 表示未使用散射体 8 的情况的例子。其中,不使用散射体 8 是为了简化说明和图示,然而若使用构成为粉末荧光体的第 2 荧光体 7、第 1 荧光体 6 能充分进行光的扩散,则不使用散射体 8 也能满足必要的性能。

[0103] 如图 10 所示,在第 2 照射方式中,构成为仅第 2 发光元件 5 发光。由第 2 发光元件 5 发出并射出到外部的光中存在如下的光:经由透明树脂 9 直接射出到外部的光、由第 1

荧光体 6、第 2 荧光体 7、反射体 3 反射或散射后射出的光、用作第 1 荧光体 6、第 2 荧光体 7 的激励光并经过波长转换后直接射出或经过反射或者散射后射出的光。

[0104] 其中,图 11 以 RA1 ~ RA8 表示出在第 2 照射方式中在射出到外部为止的反射次数为 0 次或 1 次的光线的情形。

[0105] (RA1) 第 2 发光元件 5 发出的光

[0106] (RA2) 由反射体 3 所反射的第 2 发光元件 5 发出的光

[0107] (RA3) 由第 2 荧光体 7 反射的第 2 发光元件 5 发出的光

[0108] (RA4) 由第 1 荧光体 6 反射的第 2 发光元件 5 发出的光

[0109] (RA5) 第 2 荧光体 7 进行荧光发光而发出的光

[0110] (RA6) 由反射体 3 反射的第 2 荧光体 7 进行荧光发光而发出的光

[0111] (RA7) 由第 2 荧光体 7 反射的第 2 荧光体 7 进行荧光发光而发出的光

[0112] (RA8) 由第 1 荧光体 6 反射的第 2 荧光体 7 进行荧光发光而发出的光

[0113] 并且,在接收了由第 2 发光元件 5 发出的光的第 2 荧光体 7 的激励概率高的情况下,由于反射光的强度变小,因而图 11 所示的各光线内的 RA3 可被忽略。另外,接收了由第 2 发光元件 5 发出的光的第 1 荧光体 6 也会进行若干荧光发光,而在此被忽略。

[0114] 而在实际的产品中,进行更多次的反射、散射,因而由光源装置 1 照射的光成为第 2 发光元件 5 发出的光与第 2 荧光体 7 进行荧光发光而发出的光充分混合得到的光。

[0115] 另外,图 12 示出使第 2 发光元件 5 发光时的发光光谱和荧光光谱。

[0116] 表示各光谱的曲线的形状与上述图 16 所示的相同,而其相对强度不同。即,如图 16 所示,在第 2 发光元件 5 的发光光谱 12 所示的发光频带中,第 2 荧光体 7 的激励强度比第 1 荧光体 6 的激励强度高(例如根据波长会高 2 倍以上)。因此第 2 荧光体 7 的荧光光谱 f2 的强度比第 1 荧光体 6 的荧光光谱 f1 的强度高(例如高 2 倍以上)。

[0117] 接着参见图 13 ~ 图 15 说明在光源装置 1 中使第 1 发光元件 4 发光时的情形。图 13 是表示使第 1 发光元件 4 发光时的光源装置 1 的情形的图,图 14 是表示由第 1 发光元件 4 发出的光的散射的情形的图,图 15 是表示使第 1 发光元件 4 发光时的发光光谱和荧光光谱的分布的线图。

[0118] 如图 13 所示,在第 1 照射方式中,构成为仅第 1 发光元件发光。在第 1 发光元件 4 发出并射出到外部的光中存在如下的光:经由透明树脂 9 直接射出到外部的光、由第 1 荧光体 6、第 2 荧光体 7、反射体 3 反射或散射后射出的光、用作第 1 荧光体 6、第 2 荧光体 7 的激励光并经过波长转换后直接射出或经过反射或者散射后射出的光。

[0119] 其中,图 14 以 RB1 ~ RB8 表示出在第 1 照射方式中在射出到外部为止的反射次数为 0 次或 1 次的光线的情形。

[0120] (RB1) 第 1 发光元件 4 发出的光

[0121] (RB2) 由反射体 3 所反射的第 1 发光元件 4 发出的光

[0122] (RB3) 由第 2 荧光体 7 反射的第 1 发光元件 4 发出的光

[0123] (RB4) 由第 1 荧光体 6 反射的第 1 发光元件 4 发出的光

[0124] (RB5) 第 1 荧光体 6 进行荧光发光而发出的光

[0125] (RB6) 由反射体 3 反射的第 1 荧光体 6 进行荧光发光而发出的光

[0126] (RB7) 由第 2 荧光体 7 反射的第 1 荧光体 6 进行荧光发光而发出的光

[0127] (RB8) 由第 1 荧光体 6 反射的第 1 荧光体 6 进行荧光发光而发出的光

[0128] 并且,在接收了由第 1 发光元件 4 发出的光的第 1 荧光体 6 的激励概率高的情况下,由于反射光的强度变小,因而图 14 所示的各光线内的 RB4 可被忽略。另外,接收了由第 1 发光元件 4 发出的光的第 2 荧光体 7 也会进行若干荧光发光,而在此被忽略。

[0129] 而在实际的产品中,进行更多次的反射、散射,因而由光源装置 1 照射的光成为第 1 发光元件 4 发出的光与第 1 荧光体 6 进行荧光发光而发出的光充分混合得到的光。

[0130] 另外,图 15 示出使第 1 发光元件 4 发光时的发光光谱和荧光光谱。

[0131] 表示各光谱的曲线的形状与上述图 16 所示的相同,而其相对强度不同。即,如图 16 所示,在第 1 发光元件 4 的发光光谱 11 所示的发光频带中,第 1 荧光体 6 的激励强度比第 2 荧光体 7 的激励强度高(例如根据波长会高 2 倍以上)。因此第 1 荧光体 6 的荧光光谱 f1 的强度比第 2 荧光体 7 的荧光光谱 f2 的强度高(例如高 2 倍以上)。尤其在第 1 照射方式为 NBI 照射的情况下,作为使得图像对比度降低的原因的第 2 荧光体 7 的荧光光谱 f2 的强度越低越好。而且在该图 15 所示的例子中,第 2 荧光体 7 的荧光发光强度(参见图 15 的 f2)能够相比第 1 荧光体 6 的荧光发光强度(参见图 15 的 f1)足够低。

[0132] 如上,在第 1 照射方式中由光源装置 1 发出的光与在第 2 照射方式中由光源装置 1 发出的光都成为在将各荧光体进行树脂密封的部分充分散射的光。因此,即使光源装置 1 内的第 1 发光元件 4 和第 2 发光元件 5 的位置不同,在第 1 照射方式中由光源装置 1 发出的光与在第 2 照射方式中由光源装置 1 发出的光也不会以不同的指向特性射出,而是成为相同指向特性的光。

[0133] 并且以何种程度的密度对荧光体进行树脂密封是基于光学设计的,有时仅凭荧光体不足以使得光充分散射。这种情况下,如图 8、图 9 所示,可以进一步附加散射体 8。

[0134] 图 17 是表示具备光源装置 1 的电子图像取得装置的构成的框图。

[0135] 该电子图像取得装置具有:具备上述第 1 发光元件 4 和第 2 发光元件 5 的光源装置 1;以及具有使用光学系统对由该光源装置 1 照射并由被摄体反射的光进行成像并摄像的摄像器件 13a 的摄像装置 13。

[0136] 更具体而言,电子图像取得装置具有具备上述光源装置 1 的照射装置 11、照射控制部 12、上述摄像装置 13、摄像控制部 14、显示装置 15、显示控制部 16、信号处理电路 17、用户操作部 18、控制部 19。如上,图 17 所示的电子图像取得装置还具有显示由摄像装置 13 拍摄得到的图像的显示装置 15,因此兼作为电子图像观察装置。

[0137] 照射装置 11 具备上述光源装置 1。作为该照射装置 11 的一个例子,可以举出除了光源装置 1 之外,还具有照射光学系统的构成等。

[0138] 照射控制部 12 用于驱动并控制该照射装置 11,控制基于第 1 照射方式的照射和基于第 2 照射方式的照射。例如关于基于第 1 照射方式的照射和基于第 2 照射方式的照射,进行时分交替地进行各照射的定时的控制、各照射方式中第 1 发光元件 4 和第 2 发光元件 5 的发光强度的控制等。

[0139] 如上所述,摄像装置 13 具有摄像器件 13a、用于使被摄体的光学像成像在摄像器件 13a 上的光学系统等。

[0140] 摄像控制部 14 向该摄像装置 13 发送控制信号进行驱动控制,并且从摄像装置 13 接收图像信号。

[0141] 显示装置 15 用于显示由照射装置 11 照射并由摄像装置 13 拍摄获得的图像,具备显示器件 15a。

[0142] 显示控制部 16 根据来自信号处理电路 17 的视频信号,进行用于使显示装置 15 执行显示的控制。

[0143] 信号处理电路 17 从摄像控制部 14 接收图像信号,进行图像信号处理,生成显示用的视频信号并输出给显示控制部 16。

[0144] 用户操作部 18 用于对该电子图像取得装置进行各种操作输入。作为可由该用户操作部 18 输入的操作,可以举出电子图像取得装置的电源的开/关操作、使第 1 发光元件 4 发光的第 1 照射方式与使第 2 发光元件 5 发光的第 2 照射方式的变更操作、摄像装置 13 的摄像操作等几个例子。

[0145] 控制部 19 接收来自用户操作部 18 的操作输入,统合控制包含照射控制部 12、摄像控制部 14、显示控制部 16、信号处理电路 17 等在内的该电子图像取得装置内的各部分。

[0146] 在这种构成中,在用户通过用户操作部 18 选择了第 1 照射方式(例如基于 NBI 照射的特殊观察)的情况下,根据控制部 19 的指令,照射控制部 12 仅使第 1 发光元件 4 发光。由该第 1 发光元件 4 发出的光一部分被第 1 荧光体 6 进行波长转换而成为荧光。于是,由第 1 发光元件 4 发出的第 1 特定频带的窄带光与由第 1 荧光体 6 进行荧光发光而发出的第 2 特定频带的窄带光作为 NBI 照射光照射到被摄体。

[0147] 另一方面,在用户使用用户操作部 18 选择了第 2 照射方式(例如基于白色照射的通常观察)的情况下,照射控制部 12 根据控制部 19 的指令仅使第 2 发光元件 5 发光。该第 2 发光元件 5 发出的光一部分被第 2 荧光体 7 进行波长转换而成为荧光,混色后作为白色光照射到被摄体。

[0148] 如上,电子图像取得装置能够利用 1 个光源装置 1 而任意切换第 1 照射方式(例如 NBI 照射)和第 2 照射方式(例如白色照射),因而无需具备与照射方式相应的多个光源装置,能够实现小型化、轻量化、低成本化。

[0149] 接着参见图 18 和图 19 说明头部佩戴型电子图像观察装置。其中,图 18 是表示佩戴状态下的头部佩戴型电子图像观察装置的构成的侧视图,图 19 是表示佩戴状态下的头部佩戴型电子图像观察装置的构成的主视图。

[0150] 该头部佩戴型电子图像观察装置构成为用户能够将图 17 所示的电子图像观察装置(电子图像取得装置)佩带于头部进行使用的方式(所谓的头戴式显示器(HMD))。

[0151] 即,该头部佩戴型电子图像观察装置具备用于与眼镜大致相同地佩戴于头部的框架部 21。在该框架部 21 的在佩戴时位于用户后脑勺侧的位置处安装有用以防止该框架部 21 脱落的固定带 22。

[0152] 进而,框架部 21 的在佩戴时位于用户前额侧的部分配设有左右一对摄像装置 13(左眼用摄像装置 13L、右眼用摄像装置 13R)、具备上述光源装置 1 的照射装置 11。其中,左眼用摄像装置 13L 和右眼用摄像装置 13R 配设成各自的摄像光轴以预定的辐辏角交叉。另一方面,光源装置 1 例如配设于左眼用摄像装置 13L 与右眼用摄像装置 13R 之间的稍上侧。

[0153] 另外,左右一对显示装置 15(左眼用显示装置 15L、右眼用显示装置 15R)被设置成从框架部 21 的在佩戴时位于用户前额侧的部分垂下。其中,左眼用显示装置 15L 被配置成

在佩戴时位于用户左眼前方的稍下侧处,右眼用显示装置 15R 被配置成在佩戴时位于用户右眼前方的稍下侧处(参见图 18),还可以进行位置调整。

[0154] 而且由左眼用摄像装置 13L 拍摄得到的图像显示于左眼用显示装置 15L,由右眼用摄像装置 13R 拍摄得到的图像显示于右眼用显示装置 15R。因此用户如果观看视野的稍下侧就能通过显示装置 15 立体地观察被摄体(进行立体观察)。另一方面,用户如果观看视野的稍上侧,则还能从显示装置 15 与框架部 21 之间进行直视观察。

[0155] 在这种构成中,包含光源装置 1 的照射装置 11 在照射时的作用与参见图 17 所说明的相同。

[0156] 而且,关于头部佩戴型电子图像观察装置,为了减轻佩戴时对于用户的负担,尤其希望小型轻量且便携性高,而具备上述构成的光源装置 1 就能实现小型化、电路构成的简化、成本降低。

[0157] 接着,参见图 20 和图 21 说明内窥镜装置。其中,图 20 是表示具备内窥镜装置的内窥镜系统的构成的图,图 21 是表示内窥镜装置的插入部前端部的构成的剖面图。

[0158] 首先,如图 20 所示,内窥镜系统具有内窥镜装置 31、相机控制单元(CCU)32、显示装置 15。

[0159] 内窥镜装置 31 具有用于插入到被检体体腔内的细长的插入部 31a、用于在手边侧进行操作且构成上述用户操作部 18 的一部分的操作部 31b。而且如后所述,在插入部 31a 的前端侧配设有包含光源装置 1 的照射装置 11、摄像装置 13。

[0160] CCU32 与内窥镜装置 31 连接,具有上述显示控制部 16、信号处理电路 17、用户操作部 18 的另一部分、控制部 19。

[0161] 显示装置 15 与 CCU32 连接,显示由内窥镜装置 31 拍摄的图像和其他各种信息。

[0162] 在该内窥镜装置 31 的插入部 31a 的前端部配置有构成图 17 所示的电子图像取得装置的照射装置 11(包括光源装置 1)和摄像装置 13。进而,在内窥镜装置 31 的插入部 31a 的前端部的前端面配置有用于将来自光源装置 1 的光照射到被摄体的照射用光学元件 11a、构成用于将被摄体的光学像成像于摄像装置 13 的摄像器件 13a 上的光学系统的观察用光学元件 13b。

[0163] 其中,照射控制部 12 进行与图 17 所示的电子图像取得装置中的照射控制部 12 同样的照射控制。摄像装置 13 的摄像器件 13a 装配于构成为摄像基板等的摄像控制部 14 上。另外,光源装置 1 的印刷基板 2 经由固定螺钉 35 等固定于构成为照射基板等的照射控制部 12,并且电连接起来。而且,摄像控制部 14 和照射控制部 12 固定于插入部 31a 的前端部的构成前端硬性部的基部 33 上,被外皮 34 覆盖。

[0164] 并且,用于在摄像器件 13a 上成像被摄体的光学像的光学系统无需全部配设于插入部 31a 的前端部。例如可采用的构成为,仅将构成光学系统一部分的观察用光学元件 13b 配设于插入部 31a 的前端部,将用于把由观察用光学元件 13b 成像的被摄体的光学像传输至手边侧的光纤束等配设于插入部 31a 内,配设对传输到内窥镜装置 31 的手边侧的操作部 31b 等的光学像进行光电转换的摄像器件 13a。因此,只要在内窥镜装置 31 的插入部 31a 的前端部配置构成摄像装置 13 的光学系统的至少一部分的观察用光学元件 13b 即足以。

[0165] 另外,在上述内容中光源装置 1 配置于内窥镜装置 31 的插入部 31a 的前端部,然而不限于这种构成。例如也可以采用将光源装置 1 配设于操作部 31b 或 CCU32 内,使用光

纤等将光源装置 1 发出的光引导至插入部 31a 的前端部进行照射的构成。

[0166] 这种构成中包含光源装置 1 的照射装置 11 在照射时的作用与参见图 17 说明的相同。

[0167] 而且内窥镜装置优选插入部 31a 为细的直径,尤其将光源装置 1 配置于插入部 31a 的前端部的情况下,通过具备上述构成的光源装置 1 就能达成插入部 31a 的细径化。进而,如上所述还能实现电路构成的简化和成本降低。

[0168] 接着图 22 是表示胶囊型内窥镜装置的构成的侧视图。

[0169] 该胶囊型内窥镜装置将具有包含光源装置 1 的照射装置 11 和摄像装置 13 的、图 17 所示的电子图像取得装置收纳于胶囊框体中。

[0170] 即,胶囊型内窥镜装置具有整体构成大致圆筒形状的外形的胶囊框体,形成为该胶囊框体的前端面侧和后端面侧构成大致半球状。而且胶囊框体的前端侧的半球状部为透明罩 43,胶囊框体以外的部分为框体 41。

[0171] 在框体 41 的前端面设有基板 42,在该基板 42 上的例如大致中央部装配有摄像器件 13a。在该摄像器件 13a 上经由光学元件壳体部 13c 安装有用于将被摄体的光学像成像于摄像器件 13a 上的光学系统即观察用光学元件 13b。而且在该图 22 所示的例子中,摄像装置 13 构成为具有摄像器件 13a、观察用光学元件 13b 和光学元件壳体部 13c。

[0172] 进而,在基板 42 上的夹着摄像装置 13 的例如 2 个部位的位置处分别装配有 1 个光源装置 1、即共计装配有 2 个光源装置 1。在这些光源装置 1 上分别经由光学元件壳体部 11b 安装有照射用光学元件 11a。而且在该图 22 所示的例子中,照射装置 11 构成为具有光源装置 1、照射用光学元件 11a 和光学元件壳体部 11b。

[0173] 另外,这些摄像装置 13 和照射装置 11 被上述透明罩 43 所覆盖。

[0174] 并且虽然没有图示出来,在框体 41 内配设有上述照射控制部 12、摄像控制部 14、信号处理电路 17 等。进而,虽然没有图示出来,在框体 41 内配设有用于保存由信号处理电路 17 处理后的视频信号的存储器 and 用于通过无线等发送的发送部中的至少一方。

[0175] 在这种构成中,包含光源装置 1 的照射装置 11 在照射时的作用与参见图 17 说明的大致相同,只是自动以时分方式交替进行基于第 1 照射方式的照射与基于第 2 照射方式的照射。而且摄像装置 13 与照射方式的变更同步地以时分方式获得各照射方式的图像。如上获得并由信号处理电路 17 进行了处理的视频信号在具备存储器时保存于存储器中,在具备发送部时被发送,在双方都具备的情况下执行双方的处理。

[0176] 并且在上述内容中,为了对称地照射由摄像装置 13 拍摄的被摄体,在夹着摄像装置 13 的位置处设置了 2 个照射装置 11,而只要足够拍摄被摄体,则可以仅设置 1 个照射装置 11。

[0177] 另外,在上述内容中构成为自动以时分方式交替进行第 1 照射方式和第 2 照射方式,然而不限于此。例如可以在框体 41 内设置未图示的接收部,用无线等方式接收来自外部的指令。这种情况下,能够通过来自外部的操作按照期望来切换第 1 照射方式和第 2 照射方式。

[0178] 胶囊型内窥镜装置优选为小型结构,而通过具备上述构成的光源装置 1 就能达成该小型化。进而,如上所述还能实现电路构成的简化和成本降低。

[0179] 根据该第 1 实施方式,能够不进行光学分离,而使用 1 个光源装置以时分方式发出

第 1 照射方式的光与光谱不同于该第 1 照射方式的光的第 2 照射方式的光。因此能实现光源装置的小型化、轻量化、低成本化。进而,还能使得使用这种光源装置构成的电子图像取得装置、电子图像观察装置、内窥镜装置、胶囊型内窥镜装置实现小型化、轻量化、低成本化。

[0180] 并且本发明不仅限于上述实施方式,在实施阶段可以在不脱离其主旨的范围内对构成要素进行变形使其具体化。另外,通过上述实施方式中公开的多个构成要素的适当组合形成各种发明。例如可以从实施方式中所示的所有构成要素中删除某几个构成要素。还可以适当组合不同实施方式中的构成要素。当然可以在不脱离发明主旨的范围内进行各种变形和应用。

[0181] 本申请是以 2009 年 10 月 21 日在日本申请的日本特愿 2009-242625 号作为优先权基础提交申请的,上述所公开的内容在本申请说明书、权利要求书、附图中被引用。

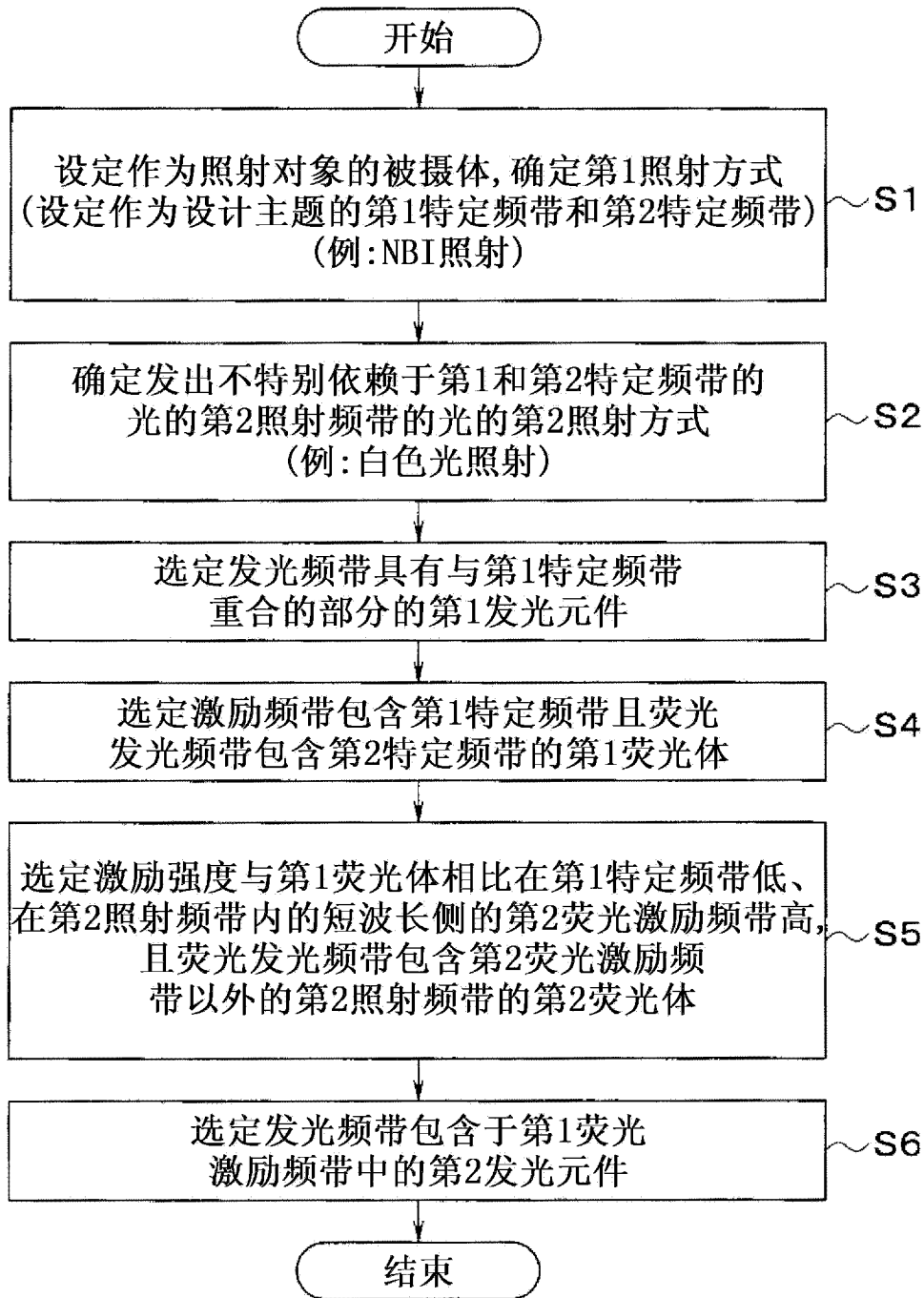


图 1

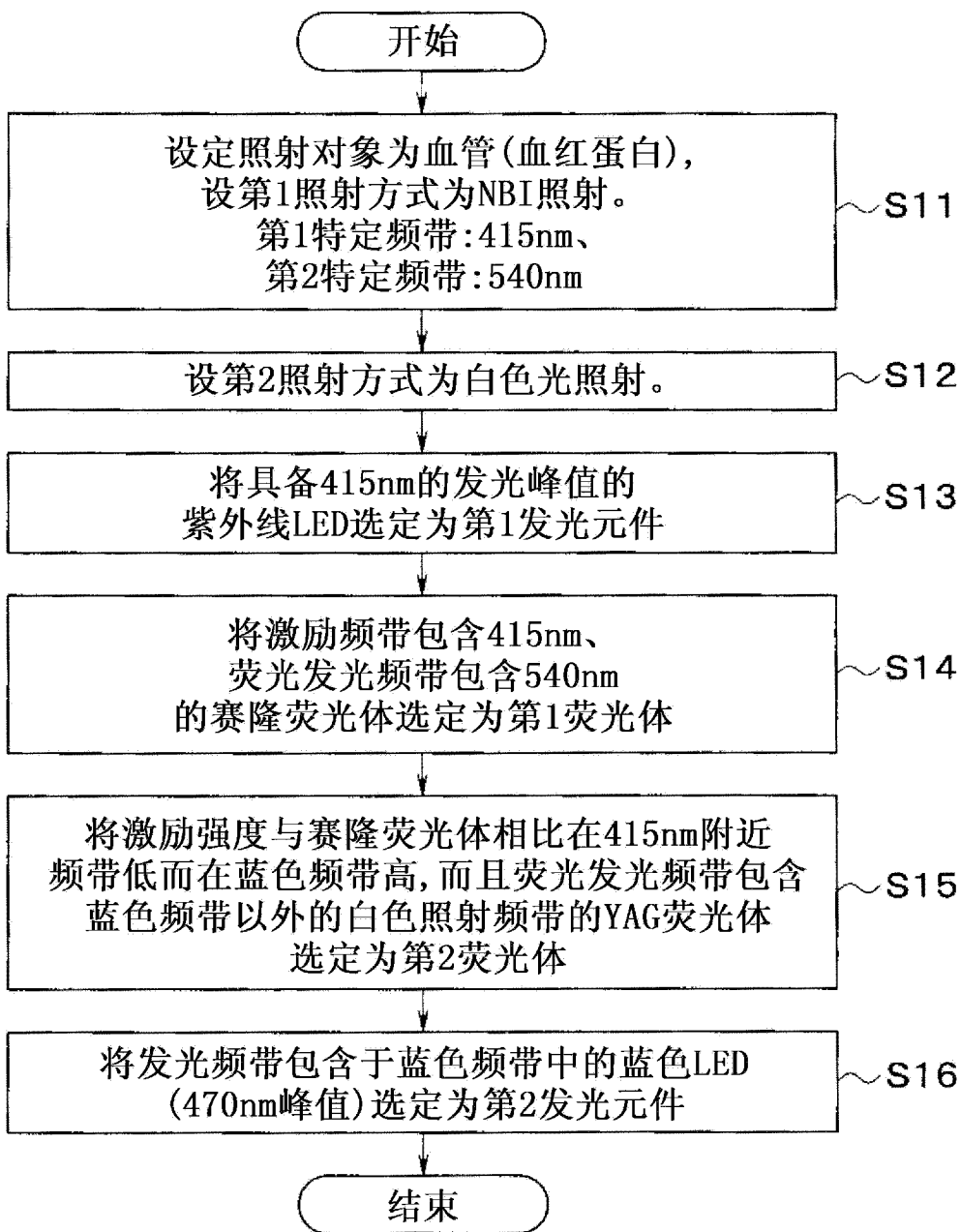


图 2

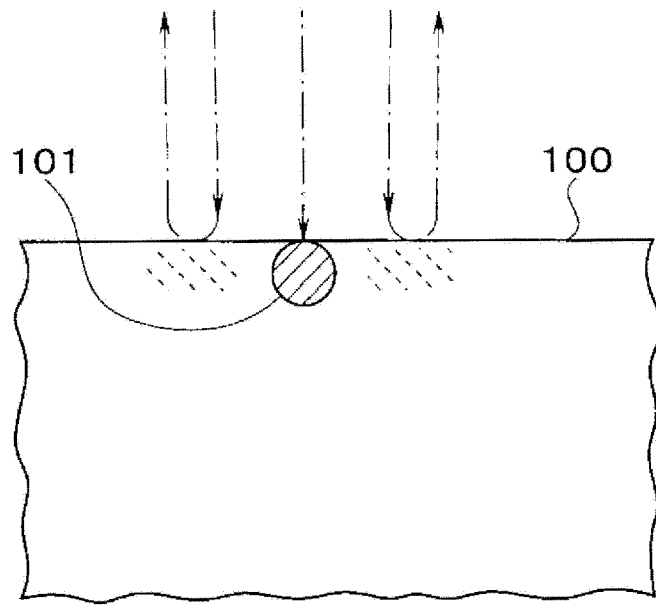


图 3

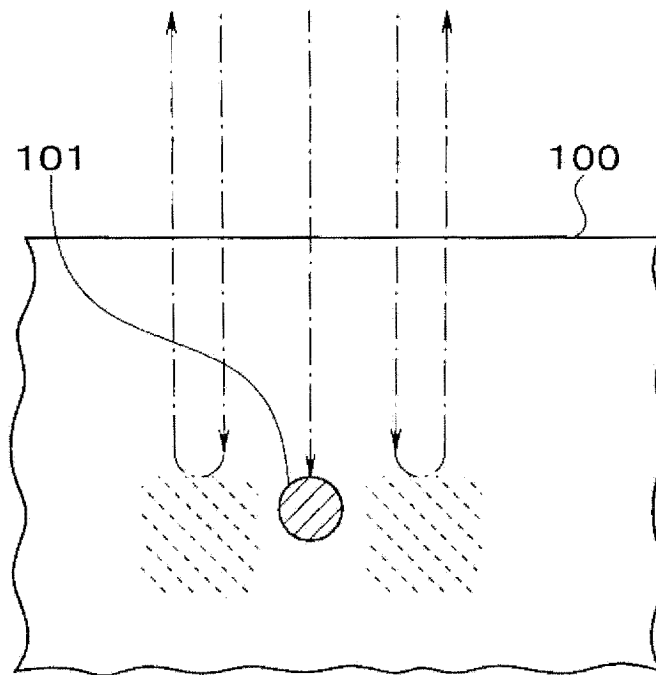


图 4

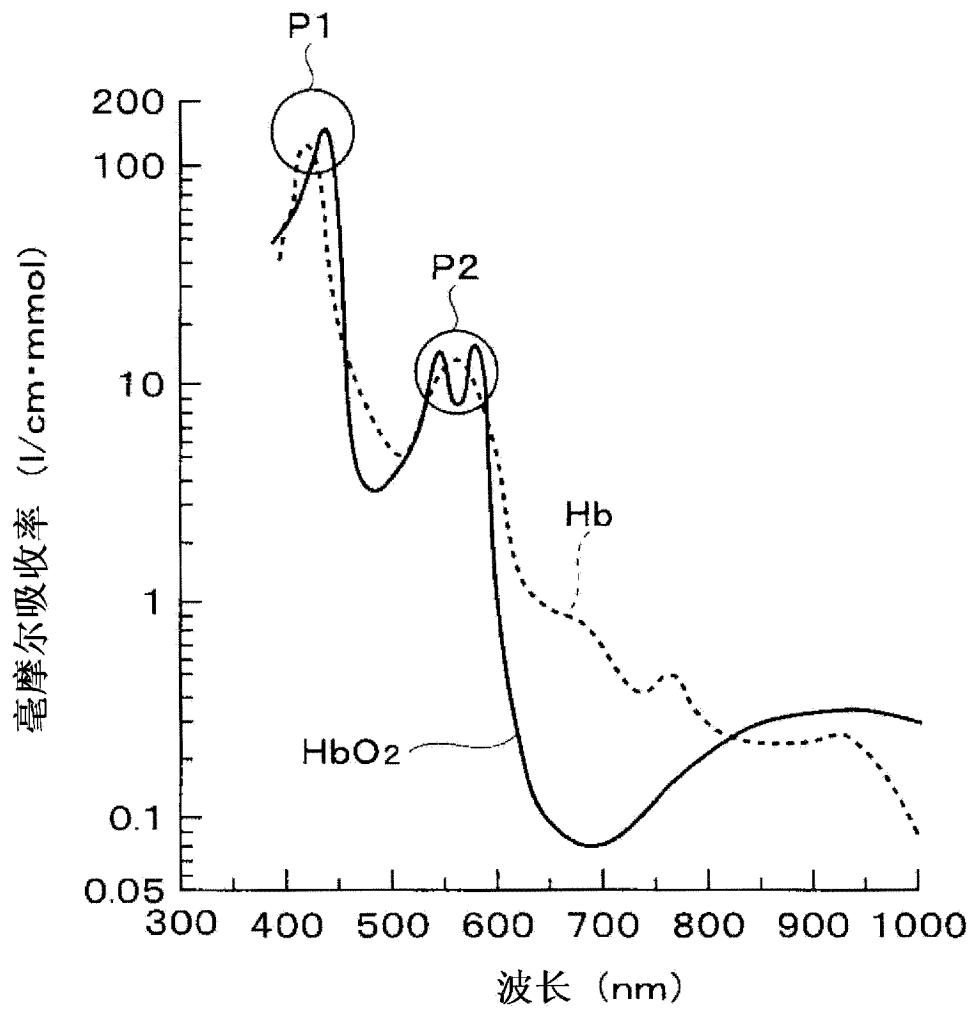


图 5

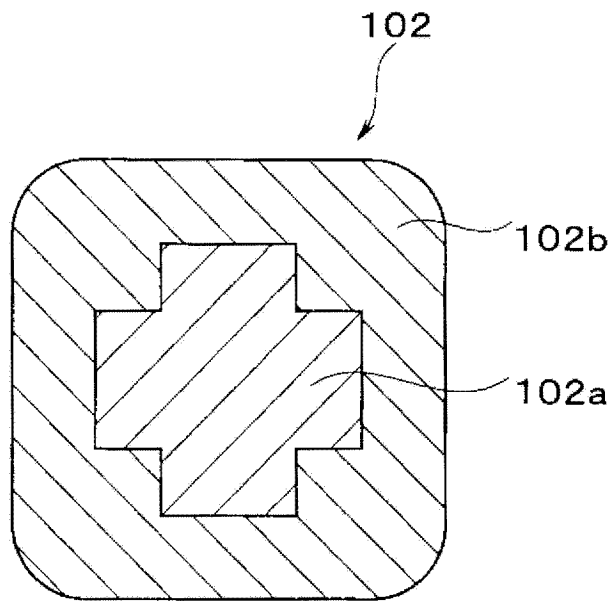


图 6



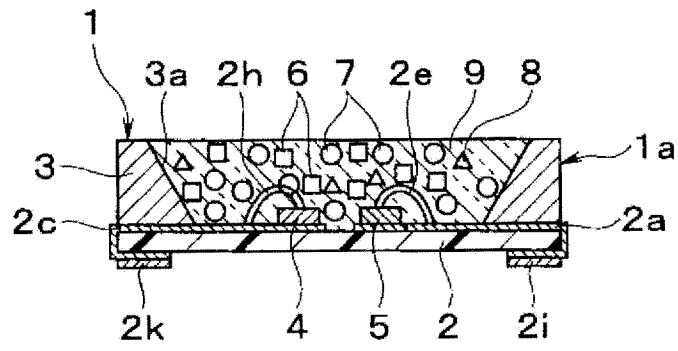


图9

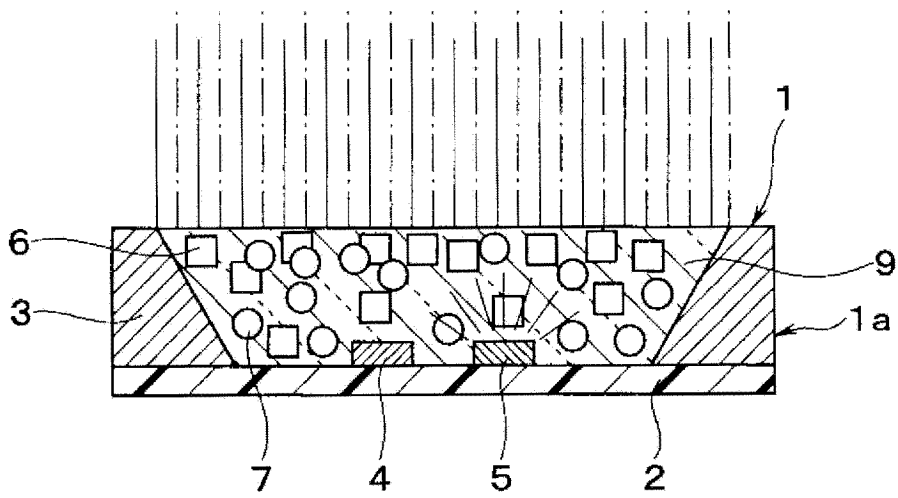


图10

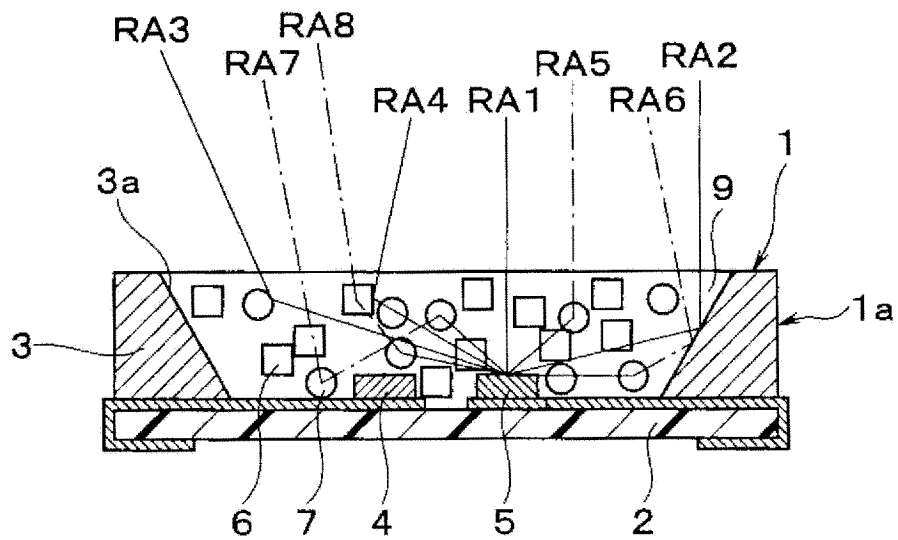


图11

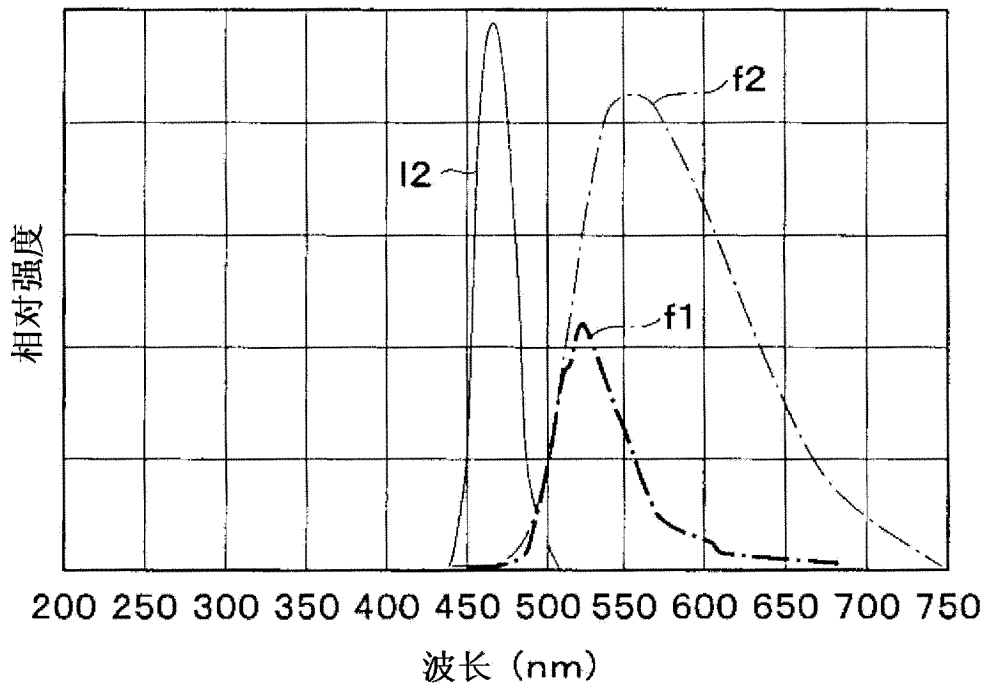


图 12

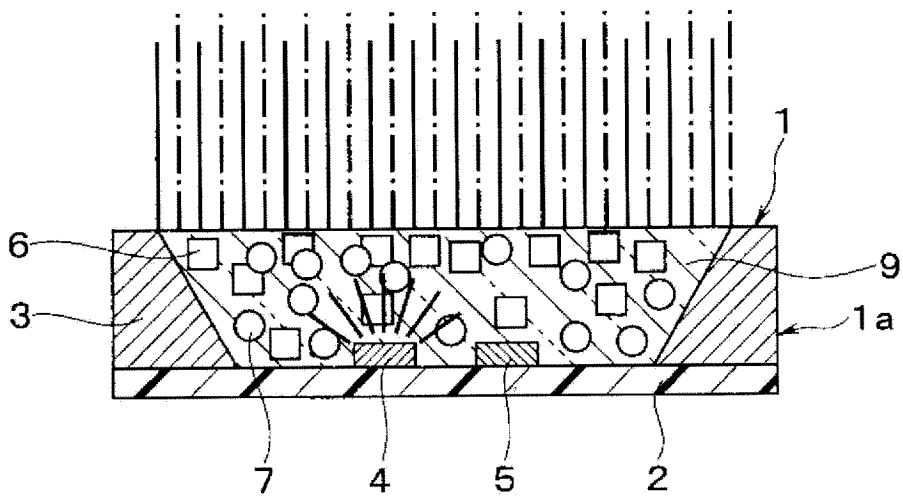


图 13

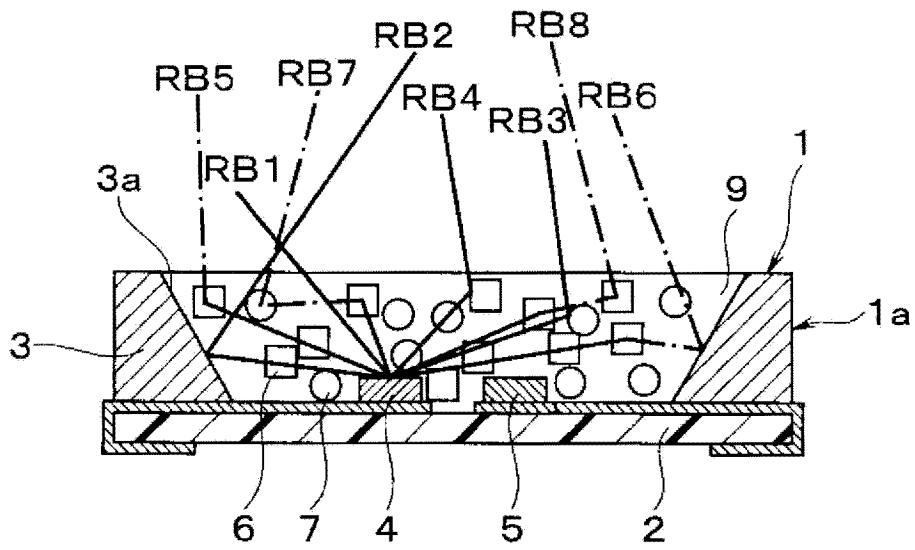


图 14

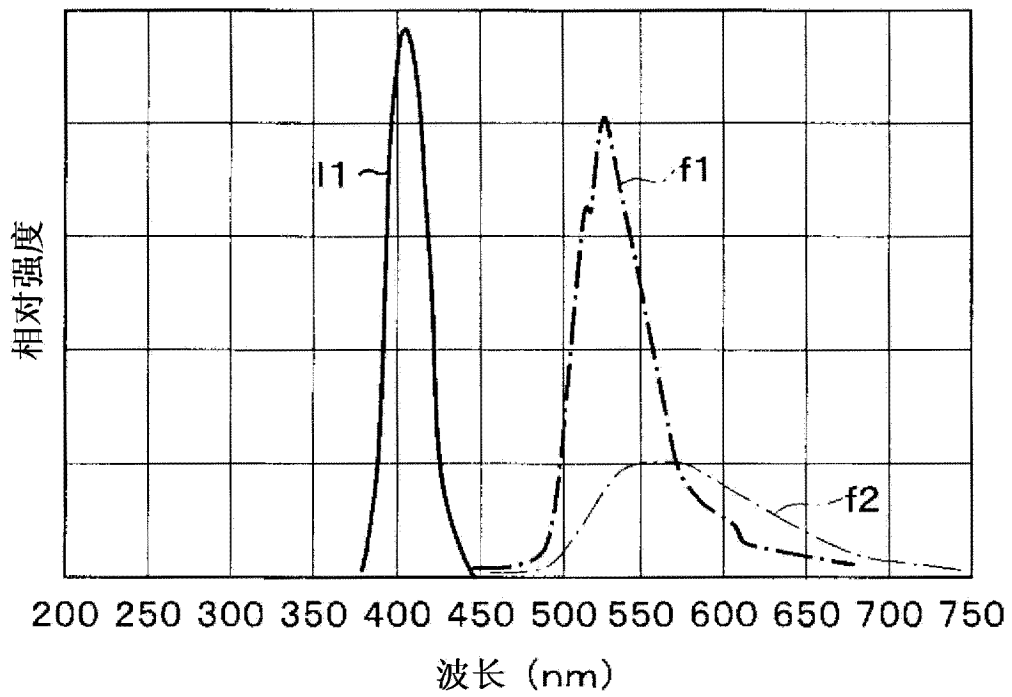


图 15

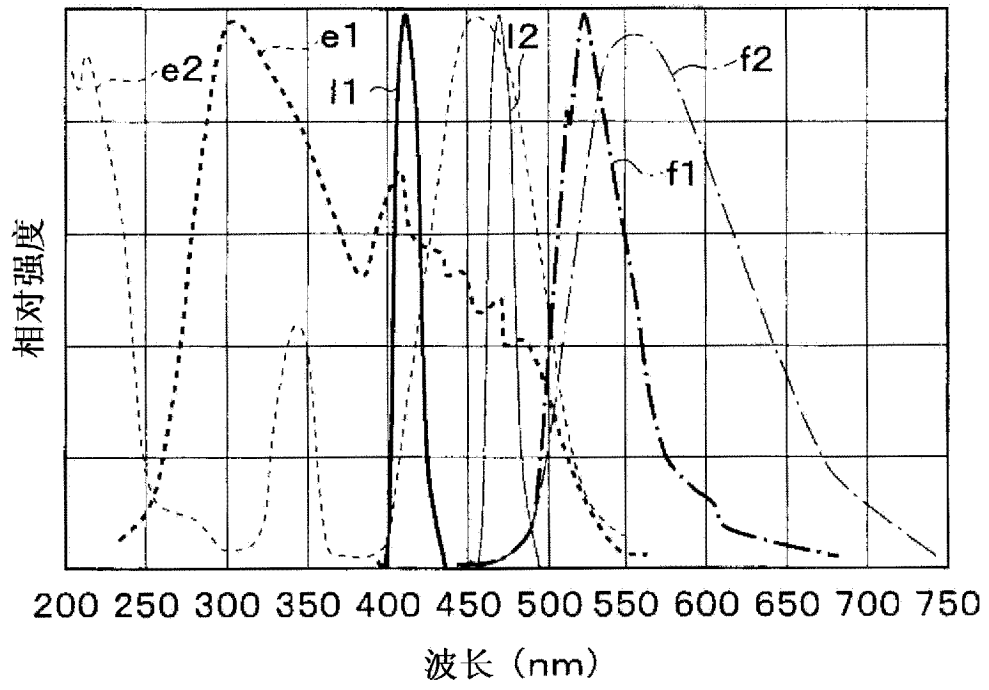


图 16

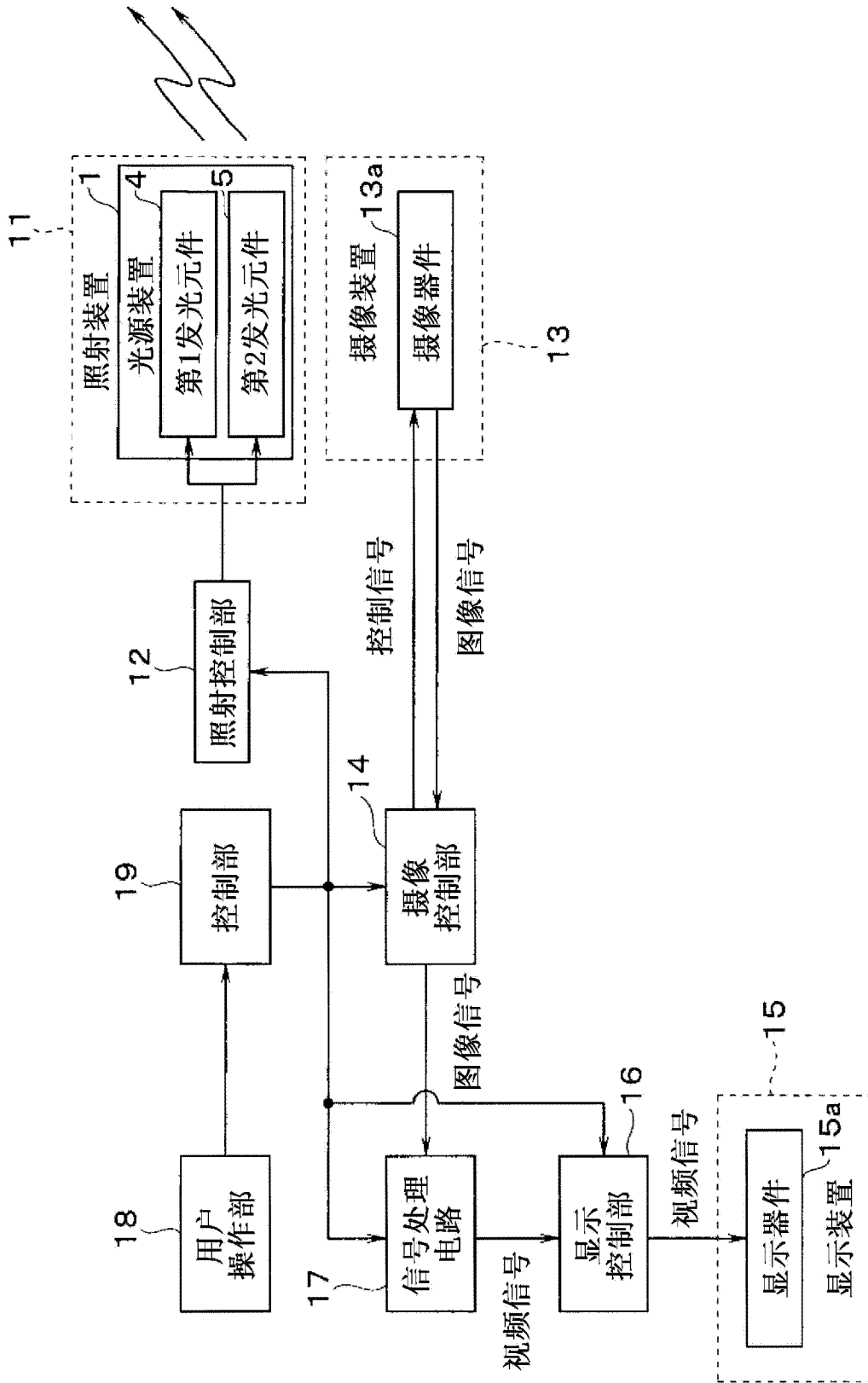


图 17

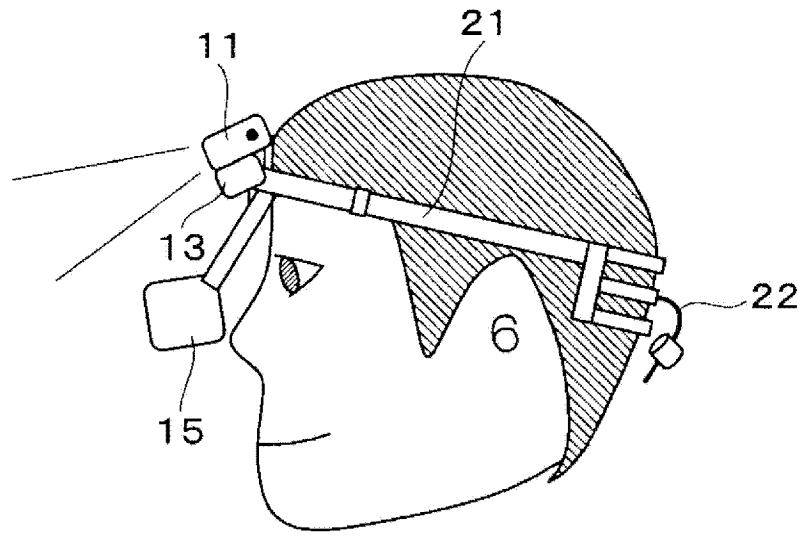


图 18

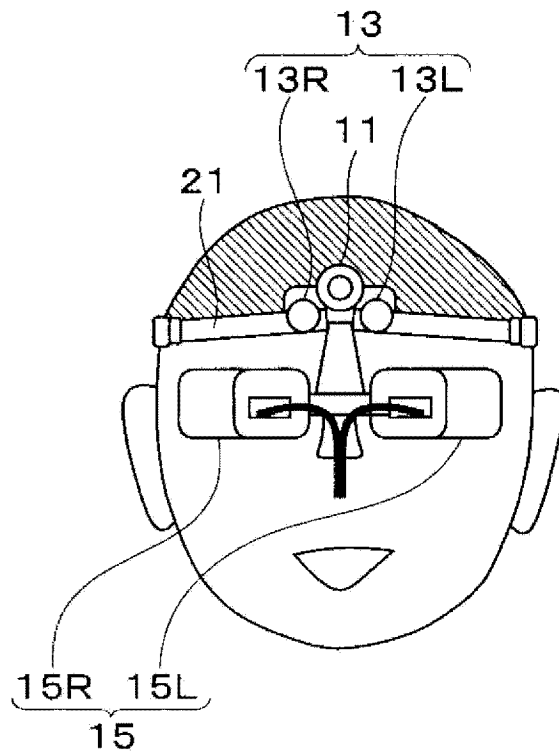


图 19

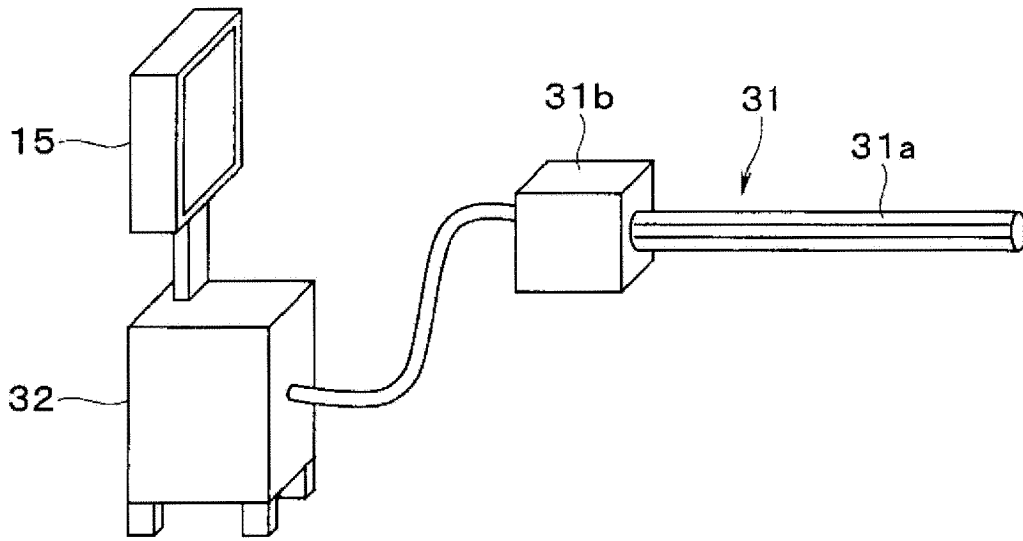


图 20

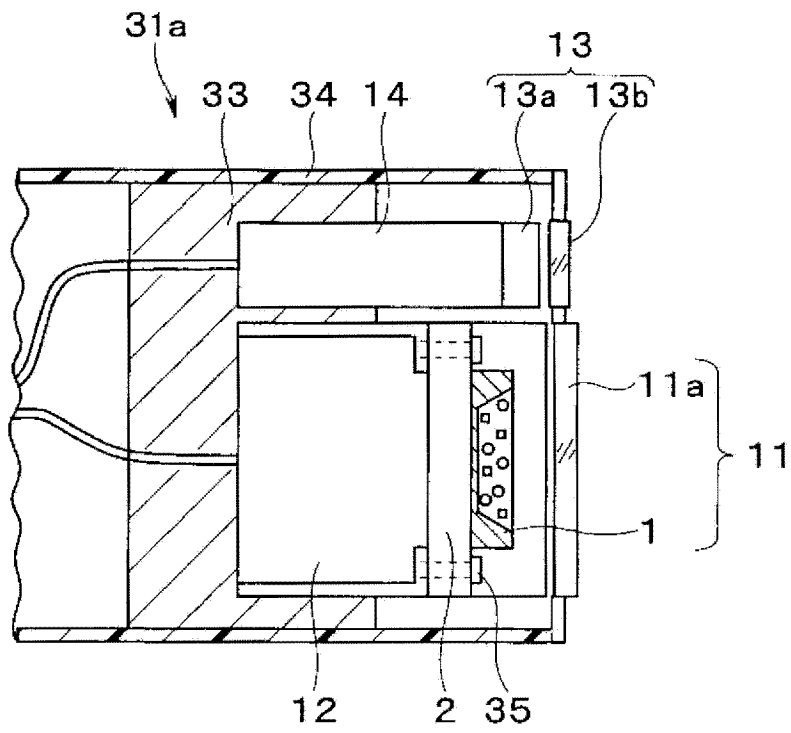


图 21

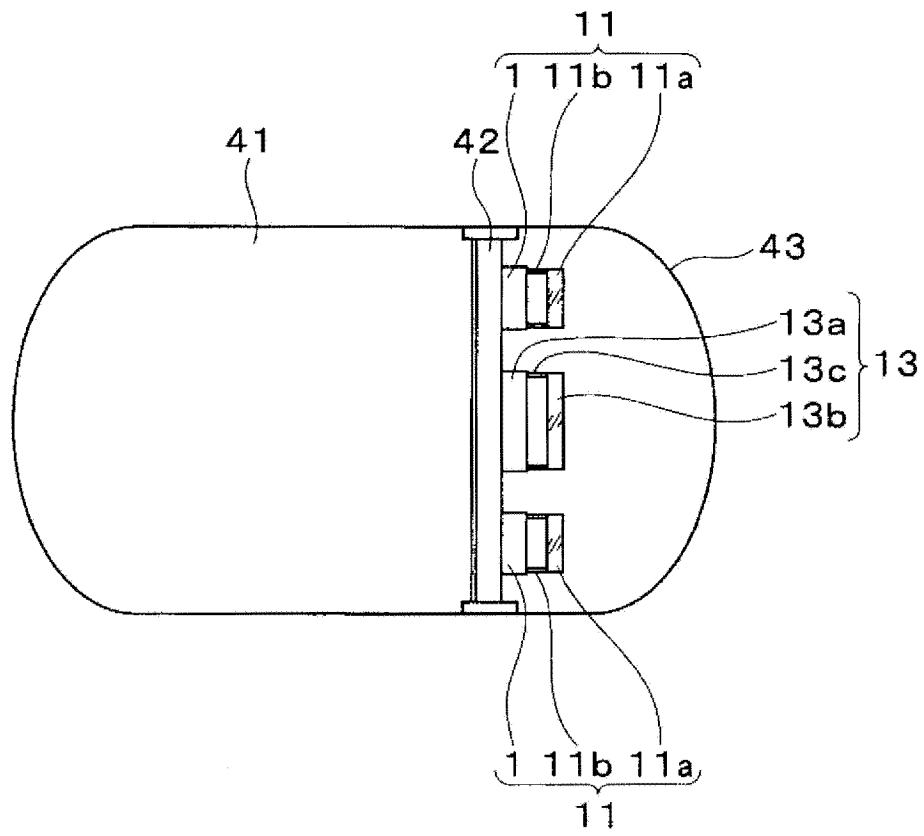


图 22

专利名称(译)	光源装置、电子图像取得装置、电子图像观察装置、内窥镜装置、胶囊型内窥镜装置		
公开(公告)号	<a href="#">CN102576795A</a>	公开(公告)日	2012-07-11
申请号	CN201080047200.2	申请日	2010-08-11
[标]申请(专利权)人(译)	奥林巴斯株式会社		
申请(专利权)人(译)	奥林巴斯株式会社		
当前申请(专利权)人(译)	奥林巴斯株式会社		
[标]发明人	菊池悟		
发明人	菊池悟		
IPC分类号	H01L33/50 A61B1/06		
CPC分类号	H01L25/0753 A61B1/0692 A61B1/041 A61B1/043 H01L2224/45144 H01L33/504 A61B1/0653 H01L2224/48091 A61B1/0638 H01L2924/00 H01L2924/00014		
代理人(译)	李辉 朱丽娟		
优先权	2009242625 2009-10-21 JP		
其他公开文献	CN102576795B		
外部链接	<a href="#">Espacenet</a> <a href="#">SIPO</a>		

摘要(译)

一种光源装置，在按照被摄体设计光源装置时，以使得发光频带具有与第1特定频带重合的部分的方式选定在第1照射方式下发光的第1发光元件(S3)，以使得激励频带包含第1特定频带且荧光发光频带包含第2特定频带的方式选定第1荧光体(S4)，以使得激励强度与第1荧光体相比在第1特定频带低且在第2照射频带内的短波长侧的第2荧光激励频带高并且荧光发光频带包含第2荧光激励频带之外的第2照射频带的方式选定第2荧光体(S5)，以使得发光频带包含于第2荧光激励频带中的方式选定在第2照射方式下发光的第2发光元件(S6)，将它们配置于框体内。

