

(12) 发明专利申请

(10) 申请公布号 CN 102333475 A

(43) 申请公布日 2012. 01. 25

(21) 申请号 201080009691. 1

(51) Int. Cl.

(22) 申请日 2010. 10. 12

A61B 1/06 (2006. 01)

(30) 优先权数据

A61B 1/00 (2006. 01)

2010-017334 2010. 01. 28 JP

G02B 23/26 (2006. 01)

(85) PCT申请进入国家阶段日

2011. 08. 29

(86) PCT申请的申请数据

PCT/JP2010/067877 2010. 10. 12

(87) PCT申请的公布数据

W02011/092900 JA 2011. 08. 04

(71) 申请人 奥林巴斯医疗株式会社

地址 日本东京都

(72) 发明人 工藤晃 大上刚

(74) 专利代理机构 北京三友知识产权代理有限公司

11127

代理人 党晓林 王小东

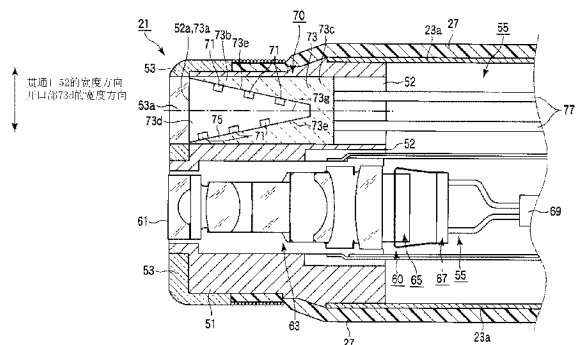
权利要求书 2 页 说明书 12 页 附图 5 页

(54) 发明名称

照明单元、具有该照明单元的内窥镜、以及具有该照明单元并能够贯穿插入于内窥镜通道的照明探头

(57) 摘要

照明单元 (70) 具备 : 具有贯通口 (52) 的前端框部件 (51) ; 多个照明部 (71) ; 保持部件 (73) , 其配设于贯通口 (52) 的内部, 并将照明部 (71) 保持成相对于贯通口 (52) 的开口面 (52a) 倾斜期望的角度且沿着贯通口 (52) 的轴向形成纵列 ; 以及反射部件 (75) , 其以与照明部 (71) 对置的方式由保持部件 (73) 保持, 将从照明部 (71) 照射的照明光朝向开口面 (52a) 反射, 以使从照明部 (71) 照射的照明光从贯通口 (52) 的内部经由开口面 (52a) 朝向外部照射。



1. 一种照明单元 (70), 该照明单元 (70) 具备:

具有贯通口 (52) 的中空部件 (51);

照射照明光的多个照明部 (71);

保持部件 (73), 其配设于所述贯通口 (52) 的内部, 并将所述照明部 (71) 保持成相对于所述贯通口 (52) 的开口面 (52a) 倾斜期望的角度且沿着所述贯通口 (52) 的轴向形成纵列; 以及

反射部件 (75), 其以与所述照明部 (71) 对置的方式由所述保持部件 (73) 保持, 将从所述照明部 (71) 照射的所述照明光朝向所述开口面 (52a) 反射, 以使从所述照明部 (71) 照射的所述照明光从所述贯通口 (52) 的内部经由所述开口面 (52a) 朝向外部照射, 或者, 所述反射部件 (75) 与所述照明部 (71) 对置且配设于所述贯通口 (52) 的内周面 (52e), 将从所述照明部 (71) 照射的所述照明光朝向所述开口面 (52a) 反射, 以使从所述照明部 (71) 照射的所述照明光从所述贯通口 (52) 的内部经由所述开口面 (52a) 朝向外部照射。

2. 根据权利要求 1 所述的照明单元 (70), 其中,

所述保持部件 (73) 将所述照明部 (71) 保持成, 在与所述贯通口 (52) 的轴向正交的所述贯通口 (52) 的宽度方向上彼此不对置而是在所述宽度方向上相互错开。

3. 根据权利要求 2 所述的照明单元 (70), 其中,

所述保持部件 (73) 具有沿着所述贯通口 (52) 的轴向从自身的前端部 (73b) 朝向基端部 (73c) 变窄的锥形形状的保持部件开口部 (73d),

所述保持部件 (73) 在所述保持部件开口部 (73d) 的内周面 (73e) 直接保持所述照明部 (71) 和所述反射部件 (75)。

4. 根据权利要求 3 所述的照明单元 (70), 其中,

所述保持部件 (73) 在所述保持部件开口部 (73d) 的内周面 (73e) 直接保持多个所述照明部 (71), 以使多个所述照明部 (71) 相对于所述开口面 (52a) 倾斜期望的角度且与所述保持部件开口部 (73d) 的内周面 (73e) 对置, 并且所述保持部件 (73) 在所述保持部件开口部 (73d) 的内周面 (73e) 直接保持所述反射部件 (75), 以使所述照明部 (71) 朝向所述反射部件 (75) 照射所述照明光。

5. 根据权利要求 4 所述的照明单元 (70), 其中,

所述反射部件 (75) 配设于所述保持部件开口部 (73d) 的内周面 (73e) 的整个面, 并且所述反射部件 (75) 与所述保持部件开口部 (73d) 的形状对应地具有沿着所述贯通口 (52) 的轴向从所述前端部 (73b) 朝向所述基端部 (73c) 变窄的锥形形状。

6. 根据权利要求 5 所述的照明单元 (70), 其中,

从正面观察所述保持部件 (73) 时, 所述保持部件 (73) 以使得所述照明部 (71) 从所述基端部 (73c) 侧朝向所述前端部 (73b) 侧放射配设的方式保持所述照明部 (71)。

7. 根据权利要求 1 所述的照明单元 (70), 其中,

所述贯通口 (52) 具有沿着所述贯通口 (52) 的轴向从自身的前端部 (52b) 朝向基端部 (52c) 缩径的锥形形状的锥形部 (521a),

所述保持部件 (73) 配设于所述贯通口 (52) 的内部, 将多个所述照明部 (71) 保持成与所述贯通口 (52) 的内周面 (52e) 对置的状态。

8. 根据权利要求 7 所述的照明单元 (70), 其中,

所述反射部件 (75) 配设于所述贯通口 (52) 的内周面 (52e) 的整个面, 并且所述反射部件 (75) 与所述贯通口 (52) 对应地具有沿着所述贯通口 (52) 的轴向从所述贯通口 (52) 的前端部 (52b) 朝向所述贯通口 (52) 的基端部 (52c) 缩径的锥形形状。

9. 根据权利要求 8 所述的照明单元 (70), 其中,

所述保持部件 (73) 具有柱形状或棒形状, 并在外周面 (73f) 保持所述照明部 (71)。

10. 根据权利要求 9 所述的照明单元 (70), 其中,

所述反射部件 (75) 以包围所述照明部 (71) 的方式配设于所述锥形部 (521a)。

11. 根据权利要求 1 至 10 中的任一项所述的照明单元 (70), 其中,

所述多个照明部 (71) 分别照射不同颜色的波长区域的照明光。

12. 一种内窥镜 (12), 其具有权利要求 1 至 11 中的任一项所述的照明单元 (70)。

13. 一种照明探头 (81), 其具有权利要求 1 至 11 中的任一项所述的照明单元 (70) 且能够贯穿插入于内窥镜通道。

照明单元、具有该照明单元的内窥镜、以及具有该照明单元 并能够贯穿插入于内窥镜通道的照明探头

技术领域

[0001] 本发明涉及具有多个发光元件的照明单元、具有该照明单元的内窥镜、以及具有该照明单元并能够贯穿插入于内窥镜通道的照明探头。

背景技术

[0002] 一般,为了得到良好的观察像,内窥镜具有向观察对象物照射照明光的照明单元。照明单元具有照射照明光的照明部和光学系统。照明部例如是卤素灯或氙气灯等。这种照明部配设于与内窥镜连接的光源装置。并且,光学系统例如具有配设于内窥镜的光导纤维和照明窗。从照明部照射的照明光从光源装置经由光导纤维等光学系统被引导至内窥镜的插入部的前端部,并经由观察窗等光学系统对观察对象物进行照明。

[0003] 并且,近年来,在插入部的前端部配置有具有照明部的照明单元。在该情况下,照明部是对观察对象物照射照明光的例如LED(Light Emitting Diode:发光二极管)等发光元件。该发光元件成为光源。并且,在该情况下,内窥镜不需要内置光导纤维。由此,插入部细径化和轻量化。另外,卤素灯或氙气灯等照明部不需要配设于光源装置。这样,内窥镜的结构和光源装置等内窥镜的周边装置的结构简化。

[0004] 例如,在专利文献1中公开了这样的内窥镜:在镜体前端具备照明机构的内窥镜中,使照明光的光量增加。在该内窥镜中,多个发光元件配设于插入部的前端部的表面,由此,照明光的光量增加。

[0005] 并且,例如在专利文献2中公开了这样的内窥镜:不存在使用照明光用透镜带来的光损失,将发光二极管光有效用作照明光,并且实现成本降低。在该内窥镜中,反射面配设于发光元件和前端部的表面之间,由此,得到期望的配光特性以及适合于各种配置等的照明。

[0006] 专利文献1:日本特开2002-51971号公报

[0007] 专利文献2:日本特开2007-252843号公报

发明内容

[0008] 在照明部中,发光元件单体的光量与卤素灯等的光量相比低得多。因此,在使用发光元件来确保期望的光量的情况下,需要在插入部的前端部配设许多发光元件。

[0009] 然而,在前端部还配设有物镜光学系统等其它的构成部件。由此,配设许多发光元件的空间有限。因此,当为了确保多的光量而将许多发光元件配设于前端部时,前端部直径变粗。

[0010] 因此,鉴于上述课题,本发明的目的在于提供不必使插入部的前端部的直径变粗就能够配设多个发光元件,并且通过配设多个发光元件而能够容易地确保期望的光量的照明单元、具有该照明单元的内窥镜、以及具有该照明单元并能够贯穿插入于内窥镜通道的照明探头。

[0011] 本发明的照明单元的一个方式具备：具有贯通口的中空部件；照射照明光的多个照明部；保持部件，其配设于所述贯通口的内部，并将所述照明部保持成相对于所述贯通口的开口面倾斜期望的角度且沿着所述贯通口的轴向形成纵列；以及反射部件，其以与所述照明部对置的方式由所述保持部件保持，将从所述照明部照射的所述照明光朝向所述开口面反射，以使从所述照明部照射的所述照明光从所述贯通口的内部经由所述开口面朝向外部照射，或者，所述反射部件与所述照明部对置且配设于所述贯通口的内周面，将从所述照明部照射的所述照明光朝向所述开口面反射，以使从所述照明部照射的所述照明光从所述贯通口的内部经由所述开口面朝向外部照射。

[0012] 本发明的一个方式提供具有上述记载的照明单元的内窥镜。

[0013] 本发明的一个方式提供具有上述记载的照明单元且能够贯穿插入于内窥镜通道的照明探头。

附图说明

[0014] 图 1 是本发明所涉及的内窥镜系统的概要结构图。

[0015] 图 2 是第一实施方式的前端硬质部的概要图。

[0016] 图 3 是照明单元的主视图。

[0017] 图 4A 是第一变形例的照明单元的主视图。

[0018] 图 4B 是第二变形例的照明单元的主视图。

[0019] 图 5 是第二实施方式的前端硬质部的概要图。

[0020] 图 6 是第二实施方式的照明单元的主视图。

[0021] 图 7 是变形例的照明单元的主视图。

[0022] 图 8A 是具有照明单元的照明探头的立体图。

[0023] 图 8B 是示出照明探头中的照明单元的概要图。

具体实施方式

[0024] 下面，参照附图详细说明本发明的实施方式。

[0025] 参照图 1、图 2、图 3 说明第一实施方式。

[0026] 如图 1 所示，内窥镜系统 10 具有：例如拍摄期望的观察对象物的内窥镜 12；以装卸自如的方式与内窥镜 12 连接的图像处理装置 14（例如视频处理器）；以及作为显示部的监视器 16，其与图像处理装置 14 连接，并显示由内窥镜 12 拍摄到的观察对象物。该观察对象物是指被检体（例如体腔）内的患处或病变部等。

[0027] 内窥镜 12 具有：用于插入被检体的中空且细长的插入部 20；以及配设于该插入部 20 的基端部的操作部 30。

[0028] 插入部 20 从前端部侧朝向基端部侧具有前端硬质部 21、弯曲部 23 以及挠性管 25。前端硬质部 21 在基端部处与弯曲部 23 连结，弯曲部 23 在基端部处与挠性管 25 连结。

[0029] 前端硬质部 21 是插入部 20 的前端部。

[0030] 弯曲部 23 通过贯穿插入于挠性管 25 的内部的所述的操作线（未图示）而与操作部 30 的所述的后述的弯曲操作部 33 连接。弯曲部 23 通过弯曲操作部 33 的操作，例如向上下左右的期望的方向弯曲。通过弯曲部 23 弯曲，前端硬质部 21 的位置和朝向改变，观察对象物

被捕捉于观察视野（或摄像视野）内，并且后述的照明光对观察对象物进行照明。

[0031] 另外，弯曲部 23 通过沿着插入部 20 的长轴方向（内窥镜 12 的插入方向）并排设置未图示的多个大致圆筒（环状）形状的节环而构成。相邻的（沿着插入部 20 的长轴方向位于前后位置的）节环通过铆钉等枢轴（支轴部）以能够转动的方式连结。通过这样将节环连结成能够相互转动，从而如上所述形成能够弯曲（转动）的弯曲部 23。另外，如图 2 所示，配设于最靠前端硬质部 21 侧的节环 23a 与前端硬质部 21 连结。

[0032] 挠性管 25 具有期望的挠性，是从操作部 30 延伸出的管状部件，其借助外力而弯曲。

[0033] 如图 2 所示，前端硬质部 21 和弯曲部 23 由外皮管 27 包覆。该外皮管 27 例如是橡胶等树脂材料和弹性材料。并且，外皮管 27 形成为与前端硬质部 21 和弯曲部 23 大致相同的形状（例如中空形状或圆筒形状）。另外，外皮管 27 也可以通过热塑性弹性体（苯乙烯类、烯烃类或聚氨酯类等）的材质的弹性材料注射成型。另外，热塑性弹性体的成型不限于注射成型，也可以应用铸塑、挤压、吹塑等各种成型方法。

[0034] 操作部 30 具有把持内窥镜 12 的作为把持部的操作部主体 31、以及通用软线 39。

[0035] 在操作部主体 31 配设有对弯曲部 23 进行弯曲操作的弯曲操作部 33。弯曲操作部 33 具有：向左右对弯曲部 23 进行弯曲操作的左右弯曲操作旋钮 33a；向上下对弯曲部 23 进行弯曲操作的上下弯曲操作旋钮 33b；以及对弯曲的弯曲部 23 的位置进行固定的固定旋钮 33c。

[0036] 在左右弯曲操作旋钮 33a 连接着通过左右弯曲操作旋钮 33a 驱动的未图示的左右方向的弯曲操作机构。并且，在上下弯曲操作旋钮 33b 连接着通过上下弯曲操作旋钮 33b 驱动的未图示的上下方向的弯曲操作机构。上下方向的弯曲操作机构和左右方向的弯曲操作机构配设于操作部 30 内。

[0037] 左右方向的弯曲操作机构与贯穿插入于挠性管 25 和弯曲部 23 的未图示的操作线连接，该操作线与弯曲部 23 连接。

[0038] 并且，上下方向的弯曲操作机构与贯穿插入于挠性管 25 和弯曲部 23 的未图示的操作线连接。与上下方向的弯曲操作机构连接的操作线和与左右方向的弯曲操作机构连接的操作线不同。与上下方向的弯曲操作机构连接的操作线与弯曲部 23 连接。

[0039] 左右弯曲操作旋钮 33a 经由左右方向的弯曲操作机构和操作线而使弯曲部 23 向左右方向弯曲。并且，上下弯曲操作旋钮 33b 经由上下方向的弯曲操作机构和操作线而使弯曲部 23 向上下方向弯曲。

[0040] 并且，在操作部主体 31 配设有具有抽吸开关 35a 和送气 / 送水开关 35b 的开关部 35。在操作部主体 31 由手术操作者把持时，开关部 35 由手术操作者的手进行操作。在内窥镜 12 对配设于前端硬质部 21 所接近的位置的活体组织等进行抽吸时，操作抽吸开关 35a。在内窥镜 12 朝向该活体组织等送气、送水时，操作送气 / 送水开关 35b。

[0041] 并且，在操作部主体 31 配设有处置器具插入部 37。在处置器具插入部 37 配设有处置器具插入口 37a。在处置器具插入口 37a 连结着未图示的处置器具贯穿插入通道的基端部，所述处置器具贯穿插入通道在插入部 20 内从挠性管 25 配设到前端硬质部 21。处置器具插入口 37a 是用于将未图示的内窥镜用处置器具插入于处置器具贯穿插入通道内的插入口。未图示的内窥镜用处置器具从处置器具插入口 37a 插入于处置器具贯穿插入通道

内。未图示的内窥镜用处置器具在被推入到前端硬质部 21 侧后,从配设于前端硬质部 21 的处置器具贯穿插入通道的未图示的前端开口部突出。

[0042] 通用软线 39 从操作部主体 31 的侧面延伸出来。通用软线 39 在端部具有能够相对于图像处理装置 14 装卸的连接器 39a。

[0043] 接着,参照图 2 和图 3 对本实施方式的前端硬质部 21 详细地进行说明。

[0044] 如图 2 所示,前端硬质部 21 具有:与弯曲部 23 的配设于最前端(前端硬质部 21)侧的节环 23a 连结的例如不锈钢材制的前端框部件 51;和以覆盖前端框部件 51 的前端部的方式配设的前端框(前端罩)即前端部 53。前端部 53 也可以整体由透明的材料构成。

[0045] 如图 2 所示,前端框部件 51 是前端保持块,该前端保持块保持摄像单元 60、照明单元 70、未图示的处置器具贯穿插入通道、未图示的送气用通道以及未图示的送水用通道。摄像单元 60、照明单元 70、未图示的处置器具贯穿插入通道、未图示的送气用通道以及未图示的送水用通道是从前端硬质部 21 经由弯曲部 23 和挠性管 25 贯穿插入到操作部 30 的贯穿插入部件 55。因此,前端框部件 51 是保持这种贯穿插入部件 55 的保持部件。另外,为了分别保持贯穿插入部件 55,前端框部件 51 具有在插入部 20 的长轴方向贯通的各自独立的贯通口 52。贯穿插入部件 55 插入配设于各贯通口 52,由此,前端框部件 51 分别保持贯穿插入部件 55。即,前端框部件 51 是被贯穿设置的中空部件。

[0046] 在前端部 53 配设有处置器具贯穿插入通道的未图示的前端开口部。

[0047] 接着,参照图 2 说明摄像单元 60。

[0048] 如图 2 所示,摄像单元 60 具有:观察窗 61;具有预定的像面歪曲的物镜透镜组即物镜光学系统 63(透镜系统);配设于物镜光学系统 63 的成像位置的 CCD 等摄像元件 65;以及连接电路基板 67。

[0049] 对于观察窗 61、物镜光学系统 63、摄像元件 65 和连接电路基板 67,自观察窗 61 起依次沿着插入部 20 的长轴方向从前端部 53 朝向操作部 30 配设于前端硬质部 21。更具体地讲,观察窗 61 配设于前端部 53。并且,物镜光学系统 63(透镜系统)、摄像元件 65 和连接电路基板 67 成为一体并配设于前端框部件 51(贯通口 52)。

[0050] 在连接电路基板 67 连接着信号线等缆线 69。缆线 69 经由弯曲部 23、挠性管 25、操作部 30 和通用软线 39 贯穿插入到连接器 39a。缆线 69 包括在贯穿插入部件 55 中。连接器 39a 与图像处理装置 14 连接,由此,缆线 69 与图像处理装置 14 连接,由摄像单元 60 拍摄到的观察对象物显示于监视器 16。

[0051] 另外,在物镜光学系统 63 中,也可以是透镜的至少一部分能够沿着插入部 20 的长轴方向移动。由此,摄像元件 65 能够在将观察对象物的像的焦点聚焦于摄像元件 65 上的状态下对观察对象物的像进行拍摄。

[0052] 并且,也可以代替摄像元件 65 而固定未图示的传像光纤束的前端部,从而将内窥镜 12 不限于电子镜而可以作为纤维镜。

[0053] 接着,参照图 2 和图 3 说明照明单元 70。

[0054] 如图 2 所示,照明单元 70 具有:由于具有贯通口 52 而成为中空部件的前端框部件 51;照射照明光的多个照明部 71;保持部件 73,其配设于贯通口 52 的内部,并在自身的内部将照明部 71 保持成相对于贯通口 52 的开口面 52a 倾斜期望的角度且沿着贯通口 52 的轴向形成纵列;以及反射部件 75,其以与照明部 71 对置的方式由保持部件 73 保持,并将

从照明部 71 照射的照明光朝向开口面 52a 反射,以使从照明部 71 照射的照明光从贯通口 52(保持部件 73)的内部经由开口面 52a 朝向外部照射。

[0055] 如图 2 和图 3 所示,贯通口 52 例如具有四棱柱形状。

[0056] 照明部 71 例如是 LED 等发光元件,是光源。照明部 71 照射的照明光例如是白色光。如图 2 和图 3 所示,照明部 71 由保持部件 73 保持为,沿着贯通口 52 的轴向(插入部 20 的长轴方向/保持部件 73 的中心轴 73g 方向)形成纵列。并且,如图 2 所示,照明部 71 由保持部件 73 保持成,在与贯通口 52 的轴向正交的贯通口 52 的宽度方向(保持部件 73 中的后述的开口部 73d 的宽度方向)上彼此不对置而是在宽度方向上相互错开,以使得照明光不照射到其他照明部 71 而是照射到反射部件 75。这种照明部 71 配设于开口部 73d 的内周面 73e。

[0057] 如图 2 和图 3 所示,保持部件 73 具有开口部 73d,该开口部 73d 形成为沿着贯通口 52 的轴向(插入部 20 的长轴方向/保持部件 73 的中心轴 73g 方向)从保持部件 73 的前端部 73b 朝向保持部件 73 的基端部 73c 变窄的锥形形状。换言之,保持部件 73 是从前端部 73b 朝向基端部 73c 变窄(例如缩径)的锥形形状的凹部。开口部 73d 如图 3 所示具有例如大致四棱锥台形状。锥形角度按照期望进行调整。

[0058] 当保持部件 73 配置于贯通口 52 的内部时,前端部 73b 与贯通口 52 的开口面 52a 抵接。开口部 73d(保持部件 73)的开口面 73a 具有与贯通口 52 的开口面 52a 相同的大小,也是贯通口 52 的开口面 52a。因此,开口面 73a 与开口面 52a 配设于同一平面内。

[0059] 并且,保持部件 73 以装卸自如的方式插入于贯通口 52。如图 3 所示,保持部件 73 具有四棱柱形状以插入于四棱柱形状的贯通口 52。即,保持部件 73 的外形与贯通口 52 的内部形状大致相同。保持部件 73 插入到贯通口 52 中后,保持部件 73 与贯通口 52 卡合。

[0060] 保持部件 73 由具有导热性的陶瓷等形成。在前端部 53 以与开口面 52a、73a 对置的方式配置有罩部件 53a。罩部件 53a 由照明光能够透过的玻璃或合成树脂等透明部件构成。罩部件 53a 的大小与开口面 52a、73a 的大小大致相同。

[0061] 如图 2 和图 3 所示,保持部件 73 在开口部 73d(保持部件 73)的内周面 73e 直接保持多个照明部 71 和反射部件 75。

[0062] 更具体而言,保持部件 73 在内周面 73e 以如下方式直接保持多个照明部 71:使得多个照明部 71 相对于开口面 52a、73a 倾斜期望的角度且与内周面 73e 对置。这样,照明部 71 配设于保持部件 73 的内部。

[0063] 另外,保持部件 73(开口部 73d)如上所述具有锥形形状,因此,将照明部 71 保持成,配设于基端部 73c 侧的照明部 71 配设成比配设于前端部 73b 侧的照明部 71 靠中心轴 73g 侧。即,如图 3 所示,从正面观察保持部件 73 时,保持部件 73 以使得照明部 71 从基端部 73c 侧(里侧/中心侧)朝向前端部 73b 侧(近前/端侧)放射的方式保持照明部 71。

[0064] 并且,如图 2 和图 3 所示且如上所述,保持部件 73 将照明部 71 保持成,沿着贯通口 52 的轴向(插入部 20 的长轴方向/保持部件 73 的中心轴 73g 方向)形成纵列,且在开口部 73d(贯通口 52)的宽度方向上彼此不对置而是在宽度方向上相互错开。

[0065] 并且,保持部件 73 在内周面 73e 直接保持反射部件 75,以使得照明部 71 朝向反射部件 75 照射照明光。更详细地讲,保持部件 73 将反射部件 75 保持成:反射部件 75 使从保持于基端部 73c 侧的照明部 71 照射的照明光不反射到保持于前端部 73b 侧的照明部 71,而

是朝向开口面 52a、73a 反射。

[0066] 此时,反射部件 75 将从照明部 71 照射的照明光从保持部件 73 的内部经由开口面 52a、73a 和罩部件 53a 朝向外部的观察对象物反射。

[0067] 并且,反射部件 75 如上所述配设于内周面 73e 的整个面。并且,由于开口部 73d 具有锥形形状,因此,配设于内周面 73e 的整个面的反射部件 75 也与开口部 73d 的形状对应地具有沿着贯通口 52 的轴向(插入部 20 的长轴方向/保持部件 73 的中心轴 73g 方向)从前端部 73b 朝向基端部 73c 变窄的锥形形状。

[0068] 并且,反射部件 75 配设于内周面 73e,因此,该反射部件 75 相对于照明部 71 配设于同一平面。因此,在本实施方式中,照明部 71、保持部件 73 和反射部件 75 是一体的。

[0069] 另外,在反射部件 75 层叠有未图示的导通部。导通部具有由铜箔等构成的未图示的导体图形。并且,在该导通部配设有照明部 71。照明部 71 的正极和负极的未图示的引线和与其对应的作为导通路径的导体图形电连接。

[0070] 并且,在保持部件 73 的基端部 73c 层叠有未图示的导通部。该导通部具有由铜箔等构成的未图示的导体图形。上述反射部件 75 中的导通部的一部分贯穿插入于保持部件 73,与基端部 73c 中的导通部电连接,并连接于与照明部 71 中的正极和负极对应的照明用导线 77。

[0071] 照明用导线 77 具有导热性。由于照明用导线 77 具有导热性,所以为了将从照明部 71 产生的热散发出去而优选是粗径的。

[0072] 照明用导线 77 经由弯曲部 23、挠性管 25、操作部 30 以及通用软线 39 贯穿插入到连接器 39a。连接器 39a 与图像处理装置 14 连接,由此,照明用导线 77 与图像处理装置 14 连接,并由图像处理装置 14 控制照明。

[0073] 接着,说明本实施方式的动作方法。

[0074] 如图 2 所示,保持部件 73 在内周面 73e 直接保持多个照明部 71 和反射部件 75。此时,如图 2 和图 3 所示,保持部件 73 将照明部 71 保持成沿着贯通口 52 的轴向(插入部 20 的长轴方向/保持部件 73 的中心轴 73g)形成纵列、且在开口部 73d 的宽度方向上相互错开,在该状态下,将保持部件 73 配设于贯通口 52。此时,保持部件 73 与贯通口 52 卡合,前端部 73b 与开口面 52a 抵接,开口面 52a 和开口面 73a 连通。

[0075] 如图 1 所示,连接器 39a 与图像处理装置 14 连接,插入部 20 插入体腔内,对弯曲操作部 33 进行操作,此时,弯曲部 23 弯曲。由此,前端硬质部 21 的位置和朝向改变,摄像单元 60 将观察对象物捕捉到观察视野(或摄像视野)内,照明单元 70 将照明光照射到观察对象物。

[0076] 此时,各照明部 71 照射照明光。这些照明光不是通过开口面 52a、73a 和罩部件 53a 直接对观察对象物进行照明,而是从照明部 71 朝向反射部件 75 照射。然后,照明光由反射部件 75 例如反射一次后通过开口面 52a、73a 和罩部件 53a 对观察对象物进行照明。

[0077] 另外,保持部件 73 具有开口部 73d,该开口部 73d 形成为沿着中心轴 73g 方向从前端部 73b 朝向基端部 73c 变窄的锥形形状。并且,保持部件 73 在内周面 73e 直接保持照明部 71 和反射部件 75。因此,当照明光通过开口面 52a、73a 和罩部件 53a 而对观察对象物进行照明时,照明光以确保指向性而不会收束的状态对观察对象物进行照明。

[0078] 并且,保持部件 73 以使得多个照明部 71 相对于开口面 52a、73a 倾斜期望的角度

且与内周面 73e 对置的方式,在内周面 73e 直接保持多个照明部 71,另外,保持部件 73 以使得照明部 71 朝向反射部件 75 照射照明光的方式在内周面 73e 直接保持反射部件 75。并且,反射部件 75 配设于内周面 73e 的整个面,且与开口部 73d 的形状对应地具有沿着插入部 20 的长轴方向从前端部 73b 朝向基端部 73c 变窄的锥形形状。由此,反射部件 75 使从照明部 71 照射的照明光以确保期望的光量而不会浪费的状态朝向开口面 52a、73a 反射。然后,照明光在确保期望的光量的状态下通过开口面 52a、73a 和罩部件 53a 对观察对象物进行照明。

[0079] 并且,如图 3 所示,照明部 71 与开口部 73d 的形状对应地,以使得照明部 71 从基端部 73c 侧(里侧/中心侧)朝向前端部 73b 侧(近前/端侧)放射的方式配设于内周面 73e。并且,如图 2 所示,照明部 71 以如下方式配设于内周面 73e:沿着贯通口 52 的轴向(插入部 20 的长轴方向/保持部件 73 的中心轴 73g 方向)形成纵列,且在开口部 73d 的宽度方向上彼此不对置而是在宽度方向上相互错开。

[0080] 由此,从保持于基端部 73c 侧的照明部 71 照射的照明光通过反射部件 75,不是朝向保持于前端部 73b 侧的照明部 71 而是朝向开口面 52a、73a 可靠地反射。并且,从配设于基端部 73c 侧的照明部 71 照射且由反射部件 75 朝向开口面 52a、73a 反射后的照明光不会被配设于前端部 73b 侧的照明部 71 遮断,而是可靠地对观察对象物进行照明。

[0081] 由此,所有的照明光不会浪费,而是以确保期望的光量的状态通过开口面 52a、73a 和罩部件 53a 对观察对象物进行照明。

[0082] 这样,照明光不会浪费,而是以确保期望的光量的状态对观察对象物进行照明。

[0083] 并且,保持部件 73 在内周面 73e 直接保持照明部 71 和反射部件 75。由此,通过将保持部件 73 配设于贯通口 52,照明部 71 和反射部件 75 同时配设于前端框部件 51。

[0084] 并且,保持部件 73 由于与贯通口 52 卡合而不会偏移,从而照明光不会晃动。

[0085] 并且,在照明部 71 照射照明光时,照明部 71 散热。该热通过具有导热性的保持部件 73 而散发到外部。并且,该热也通过具有导热性的照明用电线 77 散发到外部。

[0086] 这样,在本实施方式中,保持部件 73 将多个照明部 71 保持成:多个照明部 71 相对于开口面 52a、73a 倾斜期望的角度,并与内周面 73e 对置,而且沿着保持部件 73 的中心轴 73g 方向形成纵列,且在开口部 73d 的宽度方向上彼此不对置而是在宽度方向上相互错开。

[0087] 并且,在本实施方式中,保持部件 73 将反射部件 75 保持成,使反射部件 75 与照明部 71 对置。

[0088] 并且,在本实施方式中,利用反射部件 75 使从照明部 71 照射的照明光朝向开口面 52a、73a 反射,以使得从照明部 71 照射的照明光从贯通口 52(保持部件 73)的内部经由开口面 52a、73a 朝向外外部照射。

[0089] 这样,在本实施方式中,即使配设多个照明部 71,通过上述的多个照明部 71 和反射部件 75 的配设方法以及上述的反射部件 75 的反射方法,插入部 20 的前端部即前端硬质部 21 的直径不会变粗,能够配设多个作为发光元件的照明部 71,能够容易地确保期望的光量。

[0090] 并且,在本实施方式中,在内周面 73e 直接配设照明部 71 和反射部件 75,并将开口部 73d 形成为沿着中心轴 73g 方向从前端部 73b 朝向基端部 73c 变窄的锥形形状,由此,在将照明光通过开口面 52a、73a 和罩部件 53a 照射至观察对象物时,能够在使照明光确保指

向性而不会收束的状态下高效地对观察对象物进行照明。

[0091] 并且,在本实施方式中,利用保持部件 73 将多个照明部 71 直接保持成,多个照明部 71 相对于开口面 52a、73a 倾斜期望的角度且与内周面 73e 对置,并且利用保持部件 73 将反射部件 75 直接保持成,照明部 71 朝向反射部件 75 照射照明光。并且,在本实施方式中,在内周面 73e 的整个面配设反射部件 75,使反射部件 75 与开口部 73d 的形状对应地形成沿着中心轴 73g 方向从前端部 73b 朝向基端部 73c 变窄的锥形形状。由此,在本实施方式中,通过反射部件 75,能够使照明光朝向开口面 52a、73a 反射而不会浪费,照明光能够以期望的光量而不会浪费的状态,通过开口面 52a、73a 和罩部件 53a 对观察对象物进行照明。

[0092] 并且,在本实施方式中,与开口部 73d 的形状对应地将照明部 71 以从基端部 73c 侧(里侧/中心侧)朝向前端部 73b 侧(近前/端侧)放射的方式配设,并将照明部 71 配设成沿着保持部件 73 的中心轴 73g 方向形成纵列、且在开口部 73d 的宽度方向上彼此不对置而是在宽度方向上相互错开。

[0093] 由此,在本实施方式中,能够防止从配设于基端部 73c 侧的照明部 71 照射并由反射部件 75 朝向开口面 52a、73a 反射后的照明光被配设于前端部 73b 侧的照明部 71 遮断。

[0094] 这样,在本实施方式中,能够可靠地将照明光照射至反射部件 75,能够使从保持于基端部 73c 侧的照明部 71 照射的照明光通过反射部件 75 不反射向保持于前端部 73b 侧的照明部 71,而是可靠地朝向开口面 52a、73a 反射。由此,在本实施方式中,能够使所有照明光不会浪费,而是以期望的光量的状态通过开口面 52a、73a 和罩部件 53a 对观察对象物进行照明。

[0095] 并且,在本实施方式中,照明光由反射部件 75 反射一次,但未必限于此。在本实施方式中,只要照明光能够以期望的光量而不会浪费的状态,通过开口面 52a、73a 和罩部件 53a 对观察对象物进行照明,而不会被前端部 73b 侧的照明部 71 遮断即可,不限定反射次数。

[0096] 并且,在本实施方式中,只要照明光能够以期望的光量而不会浪费的状态,通过开口面 52a、73a 和罩部件 53a 对观察对象物进行照明,而不会被前端部 73b 侧的照明部 71 遮断,就能够按照期望调整照明部 71 彼此在贯通口 52 的轴向上的间隔、开口部 73d 在插入部 20 的长轴方向上的长度、照明部 71 的数量以及照明部 71 的配设位置。

[0097] 并且,在本实施方式中,通过调整开口部 73d 的锥形角度,能够得到期望的配光特性,能够以更高的明亮度对观察对象物进行照明。

[0098] 并且,在本实施方式中,通过保持部件 73,能够将照明部 71 和反射部件 75 同时配设于前端框部件 51,能够缩短前端硬质部 21 的组装时间。

[0099] 并且,在本实施方式中,由于使保持部件 73 与贯通口 52 卡合,所以当操作内窥镜 12 时,保持部件 73 不会偏移,能够防止照明光晃动。

[0100] 并且,在本实施方式中,由于配设多个照明部 71,所以不需要在内窥镜 12 中内置光导纤维。由此,在本实施方式中,能够使插入部 20 细径化和轻量化。另外,在本实施方式中,不需要在照明部 71 配设卤素灯或氙气灯等,进而也不需要光源装置。由此,在本实施方式中,能够使内窥镜 12 的结构和内窥镜 12 的周边装置的结构即内窥镜系统 10 简化。

[0101] 并且,在本实施方式中,由于保持部件 73 具有导热性,所以能够通过保持部件 73

将由多个照明部 71 产生的大量的热容易且高效地散发出去。

[0102] 并且,在本实施方式中,由于照明用电线 77 具有导热性,所以热能够经由保持部件 73 传递至照明用电线 77 而得到散热效果。

[0103] 并且,在本实施方式中,通过使照明用电线 77 形成为粗径,从而能够将将由多个照明部 71 产生的大量的热经由保持部件 73 传递至照明用电线 77,由此,能够得到更高的散热效果。

[0104] 另外,在本实施方式中,照明部 71 例如照射白色光,但不限于此。多个照明部 71 也可以照射例如与红色 (R)、绿色 (G)、蓝色 (B) 分别不同的颜色的波长区域的照明光。由此,在本实施方式中,能够构成通过面顺次方式处理图像的电子内窥镜。

[0105] 并且,在本实施方式中,也可以切换至进行普通光观察的普通光观察模式、和进行特殊光观察(窄波段观察(Narrow Band Imaging:NBI(窄波成像)(注册商标)))的特殊光观察模式中的任一模式,来对被检体内的观察对象物进行观察。

[0106] 在普通光观察中,使用后述的普通光。普通光观察表示通过普通光对观察部位进行观察。并且,在特殊光观察中,使用后述的特殊光。特殊光观察表示通过特殊光对观察部位进行观察。

[0107] 因此,在本实施方式中,从多个照明部 71 中的任一方照射普通光以进行普通光观察,并从多个照明部 71 中的另一方照射特殊光以进行特殊光观察即可。

[0108] 另外,普通光是包括期望的窄波段的波长的光在内的光(白色光),是包括大约 390nm~大约 445nm 的窄波段的光和大约 530nm~大约 550nm 的窄波段的光在内的 380nm~750nm 的波长区域的可见光,是白色光,其包括后述的特殊光。

[0109] 并且,特殊光是期望的窄波段的波长的光,是以期望的波长为中心的期望的波长区域的光。在该情况下,例如表示以大约 415nm 的波长为中心的大约 390nm~大约 445nm 的窄波段的光和以大约 540nm 的波长为中心的大约 530nm~大约 550nm 的窄波段的光。前者的光为蓝色,后者的光为绿色。

[0110] 特殊光观察通过照射容易被血液中的血红蛋白吸收的窄波段化的两种波长的光,从而实现粘膜表层的毛细血管、粘膜细微模样的强调显示。一般,为了以高的对比度观察血管,着眼于同时具有被血液强力吸收的特征和由粘膜表层强烈反射、散射的特征的光的使用。因此,使用了用于观察粘膜表层的毛细血管的上述蓝色的窄波段光(窄波段为大约 390nm~大约 445nm 的光)、以及用于观察深部的较粗的血管和强调与粘膜表层的毛细血管的对比度的上述绿色的窄波段光(窄波段为大约 530nm~大约 550nm 的光)。

[0111] 另外,保持部件 73 和开口部 73d 的形状没有特别限定。

[0112] 例如,如图 4A 所示,开口部 73d 也可以例如具有大致圆锥台形状。此时,仅配设有反射部件 75 的内周面 731e 具有圆锥台形状的一部分,配设有照明部 71 和反射部件 75 的内周面 732e 具有锥形形状。

[0113] 并且,如图 4B 所示,开口部 73d 也可以例如具有大致圆锥台形状。

[0114] 另外,此时,贯通口 52 和保持部件 73 例如可以如图 4A 和图 4B 所示为大致圆柱形状,也可以如图 3 所示为棱柱形状。

[0115] 接着,参照图 5 和图 6 说明本发明所涉及的第二实施方式。对与第一实施方式相同的结构标以与第一实施方式相同的参照标号,从而省略说明。

[0116] 配设保持部件 73 的本实施方式的贯通口 52 具有：锥形部 521a，其具有沿着贯通口 52 的轴向从贯通口 52 的前端部 52b 朝向基端部 52c 缩径的锥形形状；以及在基端部 52c 处与锥形部 521a 连通的圆筒部 521b。这种贯通口 52 具有漏斗形状。

[0117] 另外，如图 6 所示，锥形部 521a 也是从前端部 52b 朝向基端部 52c 缩径的圆锥台形状。锥形角度按照期望进行调整。

[0118] 在贯通口 52 配设有保持部件 73，该保持部件 73 具有柱形状、且在外周面 73f 保持有多个照明部 71。前端部 73b 具有多个照明部 71，并且在具有照明部 71 的状态下能够贯穿插入圆筒部 521b。基端部 73c 具有与圆筒部 521b 相同的大小。由此，在保持部件 73 配设于贯通口 52 时，前端部 73b 贯穿插入圆筒部 521b 且配设于锥形部 521a 的内部，基端部 73c 卡合（支承）于圆筒部 521b。这样，保持部件 73 以装卸自如的方式定位固定于贯通口 52。

[0119] 前端部 73b 例如具有四棱柱形状。保持部件 73 在其前端部 73b 的例如四个外周面 73f 将照明部 71 沿着贯通口 52 的轴向（插入部 20 的长轴方向 / 保持部件 73 的中心轴 73g 方向）保持成纵列。如上所述，前端部 73b 配设于锥形部 521a 的内部。因此，保持部件 73 将多个照明部 71 保持成与贯通口 52（锥形部 521a）的内周面 52e 对置的状态。保持部件 73 由具有导热性的陶瓷等形成。

[0120] 并且，在贯通口 52（锥形部 521a）的内周面 52e 直接配设有反射部件 75。该反射部件 75 与照明部 71 对置，且如上所述配设于贯通口 52 的内周面 52e，该反射部件 75 使从照明部 71 照射的照明光朝向开口面 52a 反射，以使从照明部 71 照射的照明光从贯通口 52 的内部经由开口面 52e 朝向外外部照射。

[0121] 该反射部件 75 配设于内周面 52e 的整个面。由于反射部件 75 配设于内周面 52e 的整个面，所以配设成包围照明部 71。并且，对于反射部件 75，由于贯通口 52 具有锥形部 521a，所以配设于内周面 52e 的整个面的反射部件 75 也与贯通口 52（锥形部 521a）对应地具有沿着贯通口 52 的轴向从前端部 52b 朝向基端部 52c 缩径的锥形形状。

[0122] 这样，在本实施方式中，照明部 71 和保持部件 73 是一体的，且与反射部件 75 分体。

[0123] 接着，说明本实施方式的动作方法。

[0124] 保持部件 73 将多个照明部 71 沿着贯通口 52 的轴向（插入部 20 的长轴方向 / 保持部件 73 的中心轴 73g）纵列地直接保持于外周面 73f，在该状态下，将保持部件 73 配设于贯通口 52。此时，前端部 73b 贯穿插入基端部 52c（圆筒部 521b）并配设于锥形部 521a 的内部，基端部 73c 卡合（支承）于基端部 52c（圆筒部 521b）。由此，保持部件 73 以装卸自如的方式定位固定于贯通口 52。并且，反射部件 75 配设于内周面 52e 的整个面，并包围照明部 71。

[0125] 然后，连接器 39a 连接于图像处理装置 14。

[0126] 此后的动作与第一实施方式大致相同，因此省略。

[0127] 这样，在本实施方式中，能够得到与第一实施方式同样的效果。

[0128] 并且，在第一实施方式中，照明部 71 和反射部件 75 处于同一平面，因此，在照明光照射到的反射部件 75 的照明部分，为了确保期望的光量而不容易配设照明部 71，配设照明部 71 的自由度有可能降低。假设在照明部分配设照明部 71，则照明光有可能照射到照明部

71 而被照明部 71 遮断。

[0129] 然而,在本实施方式中,照明部 71 和反射部件 75 未处于同一平面,照明部 71 保持于外周面 73f,被反射部件 75 包围并与反射部件 75 对置。由此,从照明部 71 照射的照明光以不会受到贯通口 52 的锥形角度的影响、且不会被遮断的方式照射到反射部件 75。由此,在本实施方式中,能够防止照明光被照明部 71 遮断的情况,能够可靠地确保期望的光量。

[0130] 并且,由此,在本实施方式中,能够使配设照明部 71 的自由度增加而不会受到反射部件 75 的影响。

[0131] 并且,在本实施方式中,基端部 73c 支承于基端部 52c,因此,在操作内窥镜 12 时,保持部件 73 不会偏移,能够防止照明光晃动。

[0132] 并且,在本实施方式中,保持部件 73 仅与照明部 71 成为一体,因此,能够容易地制作保持部件 73。

[0133] 并且,在本实施方式中,在四个外周面 73f 配设照明部 71,但不限于此,也可以仅在两个外周面 73f 配设照明部 71,若保持部件 73 例如是六棱柱,则可以配设于六个外周面 73f。这样,在本实施方式中,能够将照明部 71 与保持部件 73 的形状对应地配设为期望的形状。

[0134] 并且,在本实施方式中,保持部件 73 为柱形状,但只要能够保持照明部 71,则不限于此,如图 7 所示,也可以例如为棒形状。

[0135] 并且,在本实施方式中,通过将照明部 71 的倾斜角度设定为期望的角度,从而能够得到期望的配光特性,能够以更高的明亮度对观察对象物进行照明。

[0136] 并且,在本实施方式中,基端部 73c 未必要限定为圆筒部 521b,只要能够供前端部 73b 贯穿插入且能够与基端部 73c 卡合,则基端部 73c 的形状没有限定。

[0137] 另外,在上述各实施方式中,只要能够反射照明光,则不需要将反射部件 75 作为部件配设。在该情况下,反射部件 75 也可以是实施了镜面加工的内周面 52e、73e 或者是涂布于内周面 52e、73e 的反射涂料。

[0138] 并且,图 1 所示的内窥镜 12 和能够贯穿插入于内窥镜通道的图 8A 所示的照明用探头 81 也可以具有第一实施方式和第二实施方式所示的至少一方的照明单元 70。

[0139] 图 8A 所示的照明用探头 81 在仅借助从内窥镜 12 照射的照明光而光量不足的情况下,用作补充照明光的照明辅助器具。照明用探头 81 在使用时,与上述的未图示的内窥镜用处置器具同样,例如从处置器具插入口 37a 插入并贯穿插入于作为内窥镜通道的处置器具贯穿插入通道。照明用探头 81 在被推入到前端硬质部 21 侧后,从配设于前端硬质部 21 的处置器具贯穿插入通道的未图示的前端开口部突出。并且,照明用探头 81 与未图示的光源装置连接,并照射照明光。

[0140] 更详细地讲,照明用探头 81 具有:插入部 83,其例如从处置器具插入口 37a 插入,并贯穿插入于作为内窥镜通道的处置器具贯穿插入通道;把持部 85,其配设于插入部 83 的基端部,用于把持照明用探头 81;以及光缆 87,其配设于把持部 85,具有与未图示的光源装置连接的连接部即连接器 87a。

[0141] 如图 8B 所示,插入部 83 具有:具有挠性的管状部件即挠性部件 89;覆盖挠性部件的树脂等的外皮 91;以及插入部 83(照明用探头 81)的前端部 83a 即前端硬质部 21。如图 8B 所示,插入部 83 在前端硬质部 21 处具有第一、二实施方式所示的至少一方的照明单元

70。

[0142] 本发明不受上述实施方式直接限定,在实施阶段,在不脱离本发明主旨的范围内能够对构成要素进行变形并使其具体化。并且,通过上述实施方式中公开的多个构成要素的适当组合能够形成各种发明。

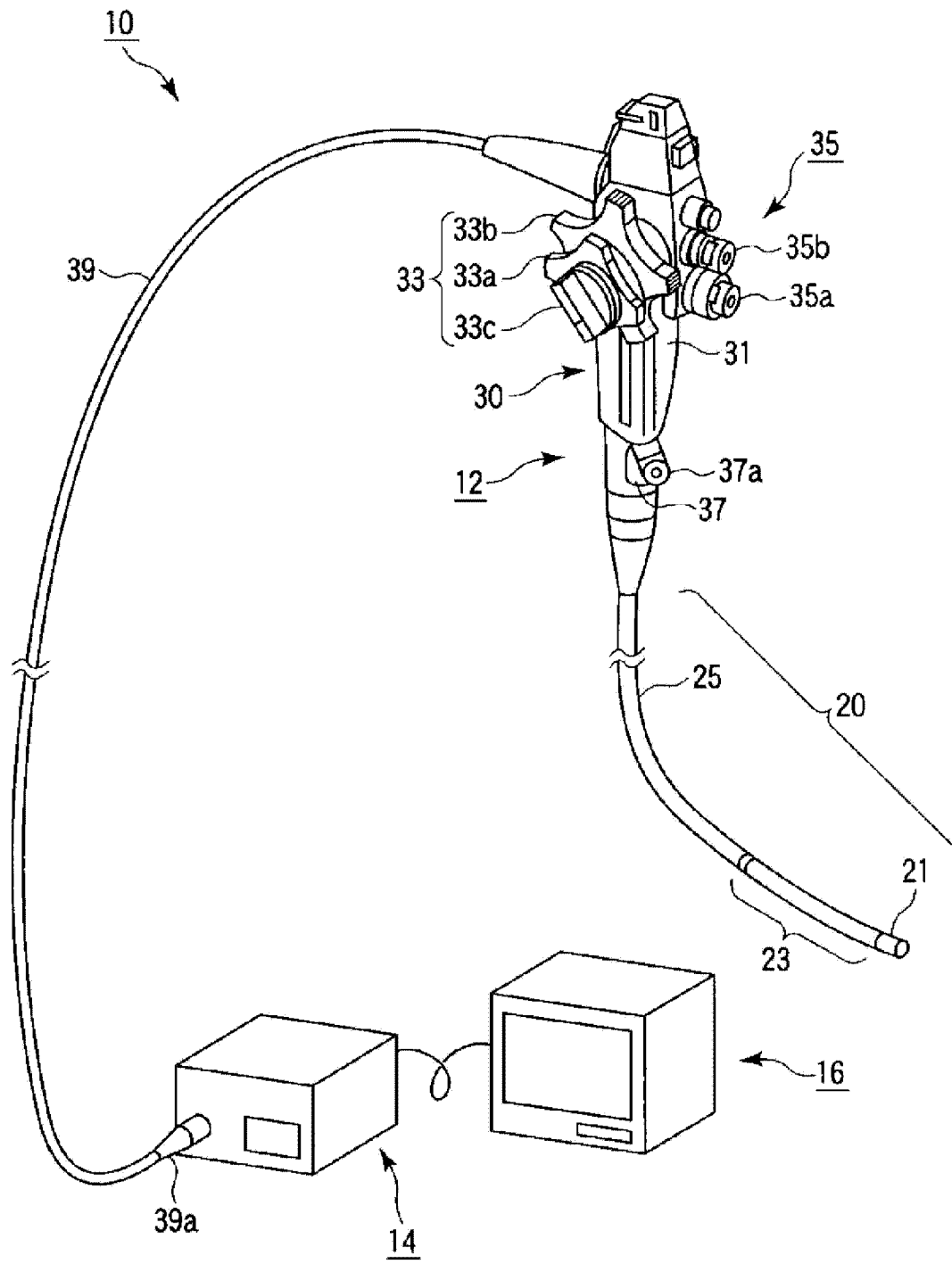


图 1

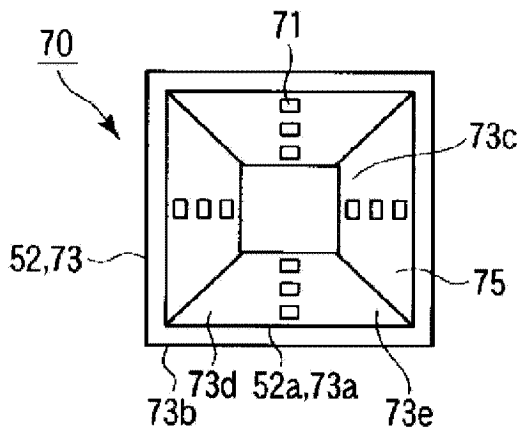


图 3

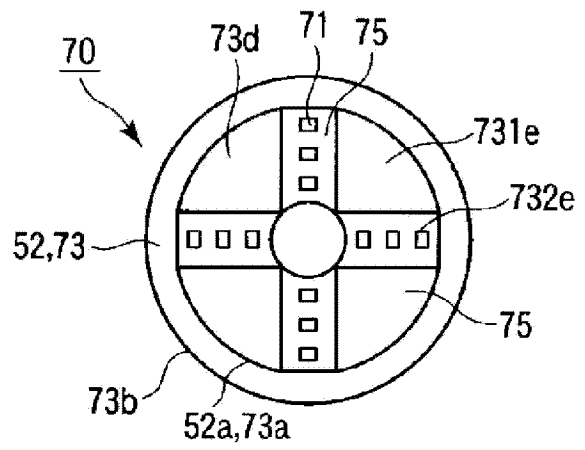


图 4A

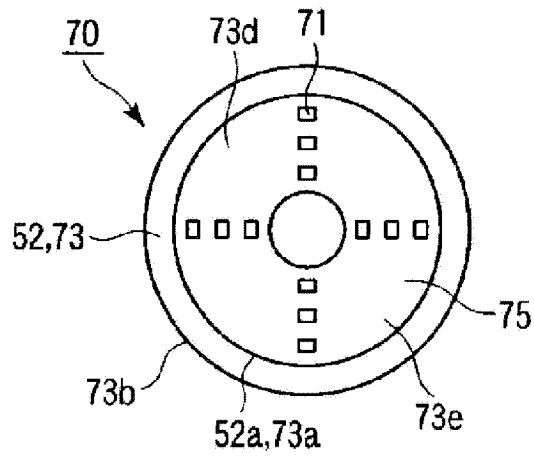


图 4B

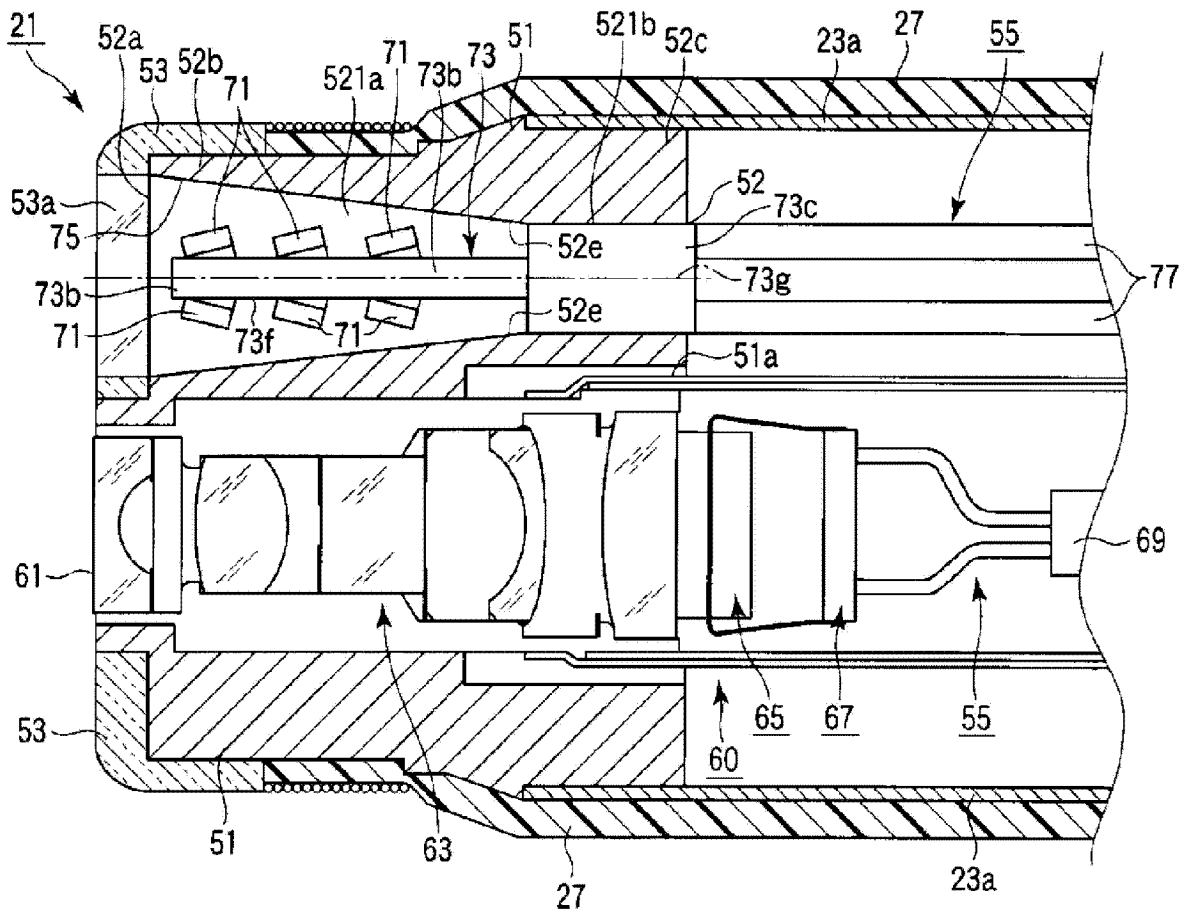
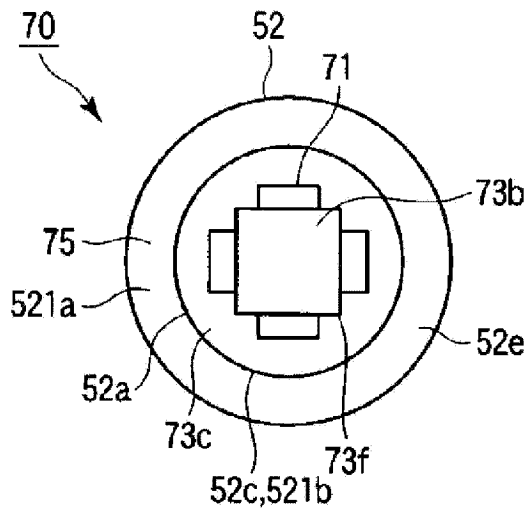


图 5



专利名称(译)	照明单元、具有该照明单元的内窥镜、以及具有该照明单元并能够贯穿插入于内窥镜通道的照明探头		
公开(公告)号	CN102333475A	公开(公告)日	2012-01-25
申请号	CN201080009691.1	申请日	2010-10-12
[标]申请(专利权)人(译)	奥林巴斯医疗株式会社		
申请(专利权)人(译)	奥林巴斯医疗株式会社		
当前申请(专利权)人(译)	奥林巴斯医疗株式会社		
[标]发明人	工藤晃 大上刚		
发明人	工藤晃 大上刚		
IPC分类号	A61B1/00 G02B23/26 A61B1/06		
CPC分类号	A61B1/128 A61B1/0684 G02B23/2461 A61B1/0676		
代理人(译)	王小东		
优先权	2010017334 2010-01-28 JP		
其他公开文献	CN102333475B		
外部链接	Espacenet SIPO		

摘要(译)

照明单元(70)具备：具有贯通口(52)的前端框部件(51)；多个照明部(71)；保持部件(73)，其配设于贯通口(52)的内部，并将照明部(71)保持成相对于贯通口(52)的开口面(52a)倾斜期望的角度且沿着贯通口(52)的轴向形成纵列；以及反射部件(75)，其以与照明部(71)对置的方式由保持部件(73)保持，将从照明部(71)照射的照明光朝向开口面(52a)反射，以使从照明部(71)照射的照明光从贯通口(52)的内部经由开口面(52a)朝向外照射。

