



(12) 发明专利申请

(10) 申请公布号 CN 102309308 A

(43) 申请公布日 2012. 01. 11

(21) 申请号 201110178727. 5

(22) 申请日 2011. 06. 29

(30) 优先权数据

2010-147505 2010. 06. 29 JP

2010-159004 2010. 07. 13 JP

(71) 申请人 富士胶片株式会社

地址 日本国东京都

(72) 发明人 内藤观 池田利幸

(74) 专利代理机构 中科专利商标代理有限责任

公司 11021

代理人 杨静

(51) Int. Cl.

A61B 1/12(2006. 01)

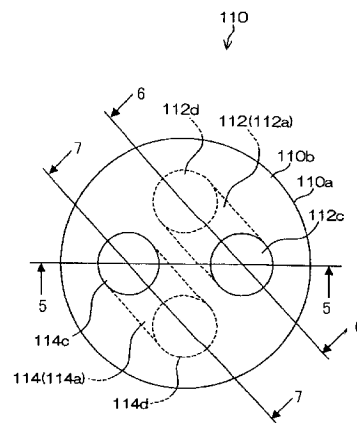
权利要求书 3 页 说明书 21 页 附图 24 页

(54) 发明名称

供气供液设备

(57) 摘要

本发明一种供气供液设备包括：设置在内窥镜的插入部分的远端部分中的第一流体管，且第一流体管用于供应第一流体；与第一流体管一起设置在内窥镜的插入部分的远端部分中的第二流体管，且第二流体管用于供应第二流体；和连接到第一流体管和第二流体管的合流管，合流管的中心轴线在与第一流体管和第二流体管的连接部分中相对于第一流体管的中心轴线和第二流体管的中心轴线中的至少任一个具有偏斜关系。



1. 一种供气供液设备,包括:

第一流体管,所述第一流体管设置在内窥镜的插入部分的远端部分中,所述第一流体管用于供应第一流体;

第二流体管,所述第二流体管与所述第一流体管一起设置在所述内窥镜的插入部分的远端部分中,所述第二流体管用于供应第二流体;和

合流管,所述合流管连接到所述第一流体管和所述第二流体管,所述合流管的中心轴线在与所述第一流体管和所述第二流体管的连接部分中相对于所述第一流体管的中心轴线和所述第二流体管的中心轴线中的至少任一个具有偏斜关系。

2. 根据权利要求1所述的供气供液设备,其中,所述第一流体管和所述第二流体管被放置成具有偏斜位置关系。

3. 根据权利要求1所述的供气供液设备,其中,所述第一流体管和所述第二流体管被放置成相互平行。

4. 根据权利要求1-3中任一项所述的供气供液设备,其中,所述第一流体管的中心轴线定位在上面的平面和所述第二流体管的中心轴线定位在上面的平面彼此平行。

5. 根据权利要求1-3中任一项所述的供气供液设备,其中,所述第一流体管的中心轴线定位在上面的平面和所述第二流体管的中心轴线定位在上面的平面彼此不平行。

6. 根据权利要求1-3中任一项所述的供气供液设备,其中:

所述远端部分具有圆柱形形状,且所述远端部分的远端端面为大致圆形;以及  
所述合流管形成为凹入部分,所述凹入部分具有在所述远端部分的远端端面上的开口并具有在大致平行于所述远端部分的中心轴线方向的方向上形成的大致圆柱形形状。

7. 根据权利要求6所述的供气供液设备,其中:

所述合流管包括底部表面,其中:

与所述第一流体管的一个端部部分相对应的第一孔部分形成在所述底部表面上;以及  
与所述第二流体管的一个端部部分相对应的第二孔部分形成在所述底部表面上;以及  
所述第一孔部分和所述第二孔部分放置在穿过所述合流管的底部表面的中心的管上。

8. 根据权利要求6所述的供气供液设备,其中:

所述第一流体管和所述第二流体管每一个都包括倾斜部分,所述倾斜相对于所述远端部分的中心轴线方向倾斜形成,并且所述倾斜部分具有连接到与所述合流管的开口相对的底部表面的一个端部部分;以及

所述第一流体管的倾斜部分和所述第二流体管的倾斜部分相对于所述远端部分的中心轴线的方向在相反的方向上形成。

9. 根据权利要求6所述的供气供液设备,其中,所述第一流体管和所述第二流体管每一个都包括水平部分,所述水平部分与所述倾斜部分的另一个端部部分连通,并且在大致平行于所述远端部分的中心轴线方向的方向上形成。

10. 根据权利要求9所述的供气供液设备,其中:

所述第一流体管的水平部分具有与所述倾斜部分连通的端部部分相对的相对端部部分,所述相对端部部分连接到第一流体供应管;以及

所述第二流体管的水平部分具有与所述倾斜部分连通的端部部分相对的相对端部部分,所述相对端部部分连接到所述第二流体供应管。

11. 根据权利要求 6 所述的供气供液设备,其中:

所述第一流体管的倾斜部分具有连接到所述第一流体供应管的另一个端部部分;以及  
所述第二流体管的倾斜部分具有连接到所述第二流体供应管的另一个端部部分。

12. 根据权利要求 11 所述的供气供液设备,其中,所述第一流体供应管和所述第二流体供应管的每一个都具有弯曲结构,所述弯曲结构:

倾斜管部分,所述倾斜管部分具有与所述倾斜部分相对应的倾角;和

水平管部分,所述水平管部分沿大致平行于所述远端部分的中心轴线的方向延伸。

13. 一种供气供液设备,包括:

第一流体管,所述第一流体管设置在内窥镜中,所述第一流体管用于供应第一流体;

第二流体管,所述第二流体管与所述第一流体管一起设置在所述内窥镜中,所述第二流体管用于供应第二流体;和

合流管,所述合流管设置在所述内窥镜的插入部分的大致圆柱形远端部分中,其中

所述合流管包括:

第一连通部分,所述第一连通部分与所述第一流体管连通并具有弯曲形状;

第二连通部分,所述第二连通部分与所述第二流体管连通并具有弯曲形状;和

合流部分,所述第一连通部分和所述第二连通部分在所述合流部分中汇集,其中

所述合流管具有如下结构:所述第一连通部分的中心轴线、所述第二连通部分的中心轴线和所述合流管的中心轴线在所述第一连通部分和所述第二连通部分连接的连接部分中存在于相互不同的平面上。

14. 根据权利要求 13 所述的供气供液设备,其中,所述合流管具有以下结构:所述合流部分的中心轴线大致平行于位于与所述合流部分相对的基端侧上的所述第一连通部分的中心轴线和位于与所述合流部分相对的基端侧上的所述第二连通部分的中心轴线。

15. 根据权利要求 13 所述的供气供液设备,其中,所述合流管具有如下结构:

所述合流部分的中心轴线相对于基端侧上的所述第一连通部分的中心轴线以预定角度倾斜;以及

所述合流部分的中心轴线相对于所述基端侧上的所述第二连通部分的中心轴线以预定角度倾斜。

16. 根据权利要求 15 所述的供气供液设备,其中,所述合流管具有如下结构:

所述基端侧上的所述第一连通部分的中心轴线和所述基端侧上的所述第二连通部分的中心轴线相对于彼此以预定角度倾斜。

17. 根据权利要求 13-16 中任一项所述的供气供液设备,其中,所述第二连通部分具有基端侧端部,所述基端侧端部横过所述第一连通部分放置在与所述第一连通部分的连接部分相对的一侧。

18. 一种供气供液设备,包括:

第一流体管,所述第一流体管设置在内窥镜中,并且供应第一流体;

第二流体管,所述第二流体管与所述第一流体管一起设置在所述内窥镜中,并且供应第二流体;和

合流管,所述合流管设置在所述内窥镜的插入部分的大致圆柱形远端部分中,其中

所述合流管包括:

第一连通部分,所述第一连通部分与所述第一流体管连通;  
第二连通部分,所述第二连通部分与所述第二流体管连通;和  
合流部分,所述合流部分的中心轴线与所述第一连通部分的中心轴线相同,并且所述  
第一连通部分和所述第二连通部分在所述合流部分中汇集,其中

所述第二连通部分包括:

弯曲形状部分,所述弯曲形状部分包括所述第一连通部分的连接平面,并具有在具有  
所述第一连通部分的圆周部分的方向上弯曲的形状;和

平直管状形状部分,所述平直管状形状部分与所述弯曲形状部分连通,并被放置成大  
致平行于所述第一连通部分。

19. 根据权利要求 18 所述的供气供液设备,其中,所述合流管具有以下结构:

所述第二连通部分的中心轴线不存在于以下所述的平面上:在所述平面上存在所述第  
一连通部分的中心轴线、以及连接所述第一连通部分和所述第二连通部分的连接平面上的  
大致椭圆形边缘部分的两个点的多个部分中的最长部分。

20. 根据权利要求 18 或 19 所述的供气供液设备,其中,在与所述第一连通部分的连接  
平面上的所述第二连通部分的中心轴线从垂直于所述连接平面的方向移动。

21. 根据权利要求 13-19 中任一项所述的供气供液设备,其中,所述远端部分包括第一  
凹入部分,所述第一凹入部分具有在基端部侧表面上的开口,并具有与所述合流管的形状  
相对应的形状。

22. 根据权利要求 21 所述的供气供液设备,其中,所述远端部分包括第二凹入部分,所  
述第二凹入部分具有在远端端面上的开口,具有大致圆柱形形状并与所述第一凹入部分连  
通。

23. 根据权利要求 21 所述的供气供液设备,其中,所述远端部分包括第二凹入部分,  
所述第二凹入部分具有在侧表面上的开口,具有大致圆柱形形状并与所述第一凹入部分连  
通。

24. 根据权利要求 22 所述的供气供液设备,其中,所述第二凹入部分在所述远端端面  
上包括喷嘴部分,所述喷嘴部分供应所述第一流体和所述第二流体。

25. 根据权利要求 13-19 中任一项所述的供气供液设备,还包括:

柔性部分,所述柔性部分连接到所述远端部分,其中

所述第一流体管和所述第二流体管中的每一个都由放置在所述柔性部分内部的部分  
中的具有塑性的构件形成。

26. 根据权利要求 13-19 中任一项所述的供气供液设备,其中,所述远端端面相对于所  
述远端部分的中心轴线以预定角度倾斜。

## 供气供液设备

### 技术领域

[0001] 本公开主题涉及一种供气供液设备,并且更具体地涉及一种为空气(气体)流动通道的供气管的结构和一种为清洗液流动通道的供液管的结构,空气(气体)和清洗液用于清洁内窥镜的观察窗和类似装置。

### 背景技术

[0002] 医用内窥镜和类似物在插入到身体内的插入部分的远端处设有照明窗和观察窗,通过观察窗由通过照明窗发出的照明光观察身体的内部。然而,如果诸如体液的污秽物质粘附到观察窗的表面,则身体内的观察区域就会受到限制,并且通过观察窗获得的观察图像的清晰度下降。

[0003] 因此,提供一种在插入部分插入到身体内的情况下清洗观察窗的观察窗清洁设备。该观察窗清洁设备朝向观察窗注入清洗液以将粘附物质冲洗掉,然后注入加压气体,从而清除附着于观察窗的表面的液滴。通常,水用作清洗液,而空气用作加压气体。

[0004] 观察窗清洁设备的结构实例包括以下所述的一种结构,该结构包括:设置在观察窗附近的注射喷嘴;和用于将清洗液和空气供应给注射喷嘴的供气及供液设备。通常,供气及供液设备包括:连接到注射喷嘴的清洗液管路和空气管路;供气及供液阀,该供气及供液阀在流体供应停止状态、供气状态、和供液状态的三种状态之间进行切换;和操作按钮,所述操作按钮用于执行这种控制,使得通过清洗液管路和空气管路将清洗液或加压空气供应给注射喷嘴,操作按钮设置在主体操作部分中。在具有这种结构的观察窗清洁设备中,操作者操作设置在主体操作部分中的操作按钮,藉此,执行供气供液阀的切换。

[0005] 对于适用于观察窗清洁设备的供气供液设备,日本专利第 3678614 号公开一种结构,其中被弯曲成 L 形状的管路连接到以直线方式设置的管路的中间(参见日本专利第 3678614 号中的图 6)。

[0006] 日本专利申请公开待审第 2007-236425 号公开了一种流动通道合流结构,该结构包括被形成为从下游侧流动通道连接孔朝向上游侧流动通道连接孔逐渐变宽的流动通道合流部分(参见日本专利申请公开待审第 2007-236425 号中的图 3)。

[0007] 日本专利申请公开待审第 2009-279299 号公开了一种供气供液管路,该供气供液管路包括具有弯曲(弯头)形状的金属管部分和柔性管部分(参见日本专利申请公开待审第 2009-279299 号中的图 2)。金属管部分的一端形成为供气供液端口,并且该供应供液端口连接到槽。

[0008] 日本专利申请公开待审第 2007-185387 号公开了一种供气管子和供液管子通过供气供液套圈连接到供气供液连接器的结构(参见日本专利申请公开待审第 2007-185387 号中的图 1 和图 4)。

[0009] 日本专利申请公开待审第 2000-287974 号公开了一种内窥镜的管道结构,其中供气管子和供液管子汇集以通过第一分叉连接构件被连接成一个管路(参见日本专利申请公开待审第 2000-287974 号中的图 2)。

## 发明内容

[0010] 然而,用于通过观察窗采集观察患者的图像的图像采集单元、用于使远端部分倾斜以改变该远端部分的方向的部件和类似物设置在其内设置供气管路和供液(自来水)管路的插入部分(远端部分)的内部,由此在插入部分(远端部分)的内部存在凸-凹部。

[0011] 另一方面,具有非常适合于供气管路(供气管子)和供液管路(供液管子)的位置,但是凸-凹部的存在使得有时候难以将供气管路和供液管路放在最合适的位置处。如果供气管路和供液管路放在最合适的位置处,同时避免了远端部分内的凸-凹部,则远端部分的径向方向上的尺寸和纵向方向上的尺寸变得较大。

[0012] 另外,如果作为供气管路的供气管子和作为供液管路的供液管子被放置成避免连接到图像采集单元、其它管子和类似物的电缆,则可能会局部存在受到由弯曲产生的应力的部分。在这种情况下,供气管子和供液管子的耐用性成为问题。

[0013] 同时,在根据现有技术的其中使供气管子和供液管子汇集的合流结构中,与供气管子和供液管子连通的部分作为大致为Y形状的合流部分和日本专利申请公开待审第2000-287974号中公开的分叉连接构件(管道结构)被加倍。在这种情况下,通过合流部分的结构和形状来确定与合流部分连通的供气管子和供液管子的位置,因此难以将供气管子和供液管子放在最适合的位置处。

[0014] 考虑到上述情况形成本公开,因此本公开主题的目的是提供一种用于内窥镜的供气供液设备,该设备能够实现供气管路(供气管子)和供液管路(供液管子)的更好位置,避免插入部分(远端部分)的尺寸的增加,并且确保供气管子和供液管子的预定耐用性。

[0015] 为了实现上述目的,根据本公开主题的供气供液设备包括:设置在内窥镜的插入部分的远端部分中的第一流体管,且第一流体管用于供应第一流体;与第一流体管一起设置在内窥镜的插入部分的远端部分中的第二流体管,且第二流体管用于供应第二流体;和连接到第一流体管和第二流体管的合流管,合流管的中心轴线在与第一流体管和第二流体管的连接部分中相对于第一流体管的中心轴线和第二流体管的中心轴线中的至少任一个具有偏斜关系。

[0016] 根据本公开的主题,在第一流体管与第二流体管之间的合流管的合流部分中,合流管的中心轴线相对于第一流体管的中心轴线和第二流体管的中心轴线中的至少任一个都具有偏斜关系。因此,连接到合流管的第一流体管和第二流体管可以被三维放置以适应周围结构,并且可以预期第一流体管和第二流体管放置的所述部分的空间效率的增加。

## 附图说明

[0017] 图1是显示根据本公开主题的第一实施例的内窥镜的整体结构视图;

[0018] 图2是显示图1中所示的远端端面的结构的俯视图;

[0019] 图3是图1中所示的远端部分的三维结构的横截面图;

[0020] 图4是显示图3中所示的合流管的俯视图;

[0021] 图5是沿图4中所示的5-5线截得的横截面图;

[0022] 图6是沿图4中所示的6-6线截得的横截面图;

[0023] 图7是沿图4中所示的7-7线截得的横截面图;

- [0024] 图 8 是显示图 1 中所示的远端部分的示意性结构的透视立体图；
- [0025] 图 9 是用于描述具有双腔结构的固定管子的方法的视图，其中该方法应用到供气管子和供液管子；
- [0026] 图 10A 是显示用于固定具有双腔结构的管子的连接的立体图；
- [0027] 图 10B 是显示其中图 10A 中所示的连接构件连接到供气管子和供液管子的状态的说明图；
- [0028] 图 10C 是示意性地显示固定图 9 中所示的具有双腔结构的另一种方法的说明图；
- [0029] 图 11 是用于说明固定图 9 中所示的具有双腔结构的管子的又一种方法的视图；
- [0030] 图 12A 是显示弯曲部分的示意性结构的俯视图；
- [0031] 图 12B 是示意性地显示用于弯曲部分的线的固定结构的说明图；
- [0032] 图 13 是说明供气管和供液管的布局的第一变形实例的视图；
- [0033] 图 14 是说明供气管和供液管的布局的第二变形实例的视图；
- [0034] 图 15 是说明供气管和供液管的布局的第三变形实例的视图；
- [0035] 图 16 是说明供气管和供液管的布局的第四变形实例的视图；
- [0036] 图 17 是说明供气管和供液管的布局的第五变形实例的视图；
- [0037] 图 18A 是显示根据第六变形实例的合流管的俯视图；
- [0038] 图 18B 是显示根据第六变形实例的远端部分的示意性结构的横截面图；
- [0039] 图 19 是显示根据本公开主题的第二实施例的内窥镜的远端部分的三维结构的横截面图（与图 4 中所示的 6-6 横截面图相对应的横截面图）；
- [0040] 图 20 是显示根据本公开主题的第三实施例的内窥镜的远端部分的三维结构的横截面图（与图 4 中所示的 6-6 横截面图相对应的横截面图）；
- [0041] 图 21 是显示根据本公开主题的第四实施例的远端部分的内部结构的横截面图；
- [0042] 图 22 是显示应用到图 21 中所示的内窥镜的合流管的示意性结构的立体图；
- [0043] 图 23 是显示图 22 中的合流管沿 23-23 线截得的横截面图；
- [0044] 图 24 是显示图 22 中的合流管沿 24-24 线截得的横截面图；
- [0045] 图 25 是显示图 22 中的合流管沿 25-25 线截得的横截面图；
- [0046] 图 26 是显示图 22 中所示的合流管的另一种模式的立体图；
- [0047] 图 27 是显示图 21 中所示的远端部分的示意性结构的透视立体图；
- [0048] 图 28 是显示根据本公开主题的第五实施例的合流管的示意性结构的立体图；
- [0049] 图 29A 是显示图 28 中所示的合流管的横截面图；
- [0050] 图 29B 是沿图 29A 中的 29B-29B 线截得的横截面图；
- [0051] 图 30 是显示根据本公开主题的第六实施例的合流管的示意性结构的立体图；
- [0052] 图 31A 是显示图 30 中所示的合流管的横截面图；
- [0053] 图 31B 是沿图 31A 中的 31B-31B 线截得的横截面图；
- [0054] 图 32A 是显示根据本公开主题的第七变形实例的远端部分的结构横截面图；
- [0055] 图 32B 是显示根据本公开主题的第七变形实例的远端部分的结构俯视图；
- [0056] 图 33 是显示根据本公开主题的第八变形实例的远端部分的结构横截面图；
- [0057] 图 34 是显示图 33 中所示的远端部分的另一种模式的结构横截面图；
- [0058] 图 35 是显示根据本公开主题的第九变形实例的合流管的立体图；

- [0059] 图 36 是显示图 35 中所示的合流管的另一种模式的立体图 ;和  
[0060] 图 37 是显示根据本公开主题的第十变形实例的远端部分的结构的横截面图。

### 具体实施方式

- [0061] 以下,参照附图详细说明本公开主题的优选实施例。
- [0062] [ 第一实施例 ]
- [0063] ( 内窥镜的整体结构 )
- [0064] 图 1 是显示根据本公开主题的内窥镜的示意性结构的整体结构。图 1 中所示的内窥镜 1 是获取体腔内的患者图像作为电子图像的电子内窥镜,该内窥镜包括 :操作部分 10,操作者使用该操作部分以执行所需的操作 ;插入到体腔内的插入部分 20 ;和用于与处理器设备和类似物连接的连接部分 30。
- [0065] 操作部分 10 包括 :用于插入治疗工具的镊子入口 12 ;角形旋钮 14,用于向上、向下、向右、或向左弯曲插入部分 20 的远端 ;供气供液按钮 16,用于从设置在插入部分 20 的远端处的喷嘴 ( 在图 1 中没有示出 ;在图 2 中由附图标记 58 表示 ) 喷出水 and 空气或二氧化碳气体 ( 以下,在本说明书中假设从喷嘴喷出的“气体”包括空气和二氧化碳气体中的至少任何一个。),从而清洁设置在插入部分 20 的远端处的观察窗 ( 在图 1 中未示出 ;在图 2 中由附图标记 20 表示 );和抽吸按钮 18,用于通过设置在插入部分 20 的远端处的镊子出口 ( 在图 1 中未示出 ;在图 2 中由附图标记 56 表示 ) 进行抽吸。
- [0066] 插入部分 20 形成为横截面具有预定半径的大致圆形的管状形状,并且被整体设置成与操作部分 10 的远端相连。插入部分 20 包括 :具有柔性的柔性部分 22 ;设置在柔性部分 22 的远端处的可弯曲的弯曲部分 24 ;和设置在弯曲部分 24 的远端处的远端部分 ( 远端硬部分 ) 26。
- [0067] 柔性部分 22 由柔性管构造而成,并且被整体设置成与操作部分 10 的远端相连。插入部分 20 的大部分由柔性部分 22 构造而成。弯曲部分 24 被构造是可弯曲的,并且被整体设置成与柔性部分 22 的远端相连。
- [0068] 弯曲部分 24 向上、向下、向右、或向左弯曲以跟随设置在操作部分 10 中的角形旋钮 14 的操作。因此,通过使弯曲部分 24 在所需的方向上弯曲可以使远端部分 26 在体腔内沿所需的方向转动。
- [0069] 远端部分 26 通过使用诸如金属 ( 例如,不锈钢 ) 的硬质材料形成为柱状形状,并被整体设置成与弯曲部分 24 的远端相连。
- [0070] 连接部分 30 包括 :通用软线 32,所述通用软线被设置成与操作部分 10 相连 ;和多个连接器,所述多个连接器设置在通用软线 32 的远端中。
- [0071] 这些连接器包括 :用于与处理器设备 36 连接的处理器连接器 34a ;用于与光源设备 38 连接的光源连接器 34b ;和用于与设置在处理器设备 36 安装在里面的外壳中的供气供液设备 ( 未示出 ) 连接的供气供液连接器 34c。
- [0072] ( 远端部分的说明 )
- [0073] 图 2 是显示图 1 中所示的远端部分 26 的远端端面 26a 的结构的俯视图。图 2 中所示的远端端面 26a 具有大致圆形平坦形状。远端部分 26 在远端端面 26a 上包括 :观察窗 50,所述观察窗放置在靠近远端端面 26a 的外圆周的位置处,并用于观察要观察的区域 ;一

对照明窗 52 和 54, 所述照明窗放置在靠近观察窗 50 的两侧的外圆周的位置处以将观察窗 50 夹在中间, 并用于通过照明光对要观察的区域进行照明; 镊子出口 56, 所述镊子出口用作从镊子入口 12 (参见图 1) 插入的治疗工具的出口; 和喷嘴 58, 用于朝向观察窗 50 喷射清洗液和空气。

[0074] 喷嘴 58 被放置成使得该喷嘴的喷出端口 (图 2 中未示出; 在图 8 中由附图标记 58a 表示) 面对观察窗 50, 并且镊子出口 56 邻近于喷嘴 58 放置。另外, 远端端面 26a 的外圆周处的边缘部分 26b 以预定直径被倒圆成斜面。

[0075] 照明光学系统放置在图 2 中所示的成对照明窗 52 和 54 中的每一个的后面 (在该成对照明窗 52 和 54 中的每一个的内侧), 设置在图 1 中所示的插入部分 20 的内部的光导 (未示出) 连接到照明光学系统。当连接部分 30 的光源连接器 34b 连接到光源设备 38 时, 该光导连接到装入在光源设备 38 中的光源灯 (未示出)。

[0076] 因此, 当光源设备 38 的光源灯打开时, 从光源灯发出的光被光导引导到照明光学系统。然后, 引导到照明光学系统的光通过图 2 中所示的照明窗 52 和 54 照射要观察的区域。

[0077] 图 2 中所示的镊子出口 56 通过设置在图 1 中所示的插入部分 20 的内部的镊子通道 (未示出) 连接到操作部分 10 的镊子入口 12。从镊子入口 12 插入的诸如镊子的治疗工具从图 2 中所示的镊子出口 56 突出。

[0078] 喷嘴 58 被设置成从远端部分 26 的远端端面 26a 突出, 并且包括面对观察窗 50 的喷出端口。喷嘴 58 的与喷出端口相对的端部连接到合流管 (图 2 中未示出; 图 3 中由附图标记 110 表示) 形成在图 1 中所示的插入部分 20 的内部。

[0079] 合流管通过供气管路 (图 2 中未示出; 图 3 中由附图标记 112 表示)、供液管路 (图 2 中未示出; 图 3 中由附图标记 114 表示)、供气管子 (图 2 中未示出; 图 3 中由附图标记 116 表示) 和供液管子 (图 2 中未示出; 图 3 中由附图标记 118 表示) 与图 1 中所示的连接部分 30 连通。

[0080] 进一步地, 供气供液单元 40 与内窥镜 1 分开提供, 并且供气管子和供液管子通过连接部分 30 的供气供液连接器 34c 连接到供气供液单元 40。

[0081] 当设置在图 1 中所示的操作部分 10 中的供气供液按钮 16 被操作时, 空气或水 (清洗液) 被选择性地从供气供液单元 40 通过供气管子、供液管子、供气管路、和供液管路被供给。

[0082] 然后, 从供气供液单元 40 供给的空气或水从喷嘴 58 的喷出端口朝向观察窗 50 喷出。在清洁观察窗 50 时, 首先, 水从喷嘴 58 喷出, 然后喷出空气。依此方式, 首先, 通过水清洁观察窗 50, 在该清洁之后, 可以通过空气吹走残留在观察窗 50 上的水滴, 从而清除该水滴。

[0083] (远端部分的内部结构的说明)

[0084] 图 3 是显示远端部分 26 的内部结构的横截面图 (沿连接图 2 中的观察窗 50 的中心和喷嘴 58 的中心横截面线截得的横截面图)。如图 3 中所示, 观察窗 50 与玻璃罩 100 整体构造而成, 并且包括物镜 102 和类似物的物镜光学系统 103 放置在玻璃罩 100 的内侧。

[0085] 玻璃罩 100 可以用作构成物镜光学系统 103 的一部分的透镜, 并且平凹透镜通常用作玻璃罩 100。

[0086] 固体成像采集元件（例如，CCD（电荷耦合器件）和 CMOS（互补金属氧化物半导体））104 设置在物镜光学系统 103 的成像位置处。通过照明窗 52 和 54（参见图 2）对要观察的区域进行照明的光的反射光通过物镜光学系统 103 输入，由棱镜 106 折射大约 90 度，并进入固体成像采集元件 104 的光接收表面。然后，固体成像采集元件 104 在光接收表面上形成要观察的区域的光学图像。

[0087] 要观察的区域的形成在固体成像采集元件 104 的光接收表面上的光学图像通过固体成像采集元件 104 被转换成电信号，并通过信号线 108 输出给连接到内窥镜 1（参见图 1）的处理器设备 36。该电信号由处理器设备 36 被转换成视频信号，并作为内窥镜图像显示在监测器 42 上。

[0088] 另外，远端部分 26 设有用于使包括在物镜光学系统 103 中的可移动透镜（变焦透镜）移动的变焦机构 107（由图 3 中的虚线表示），并且设置在图 1 中所示的操作部分 10 中的变焦杆被操作，从而能够进行变焦距调节。

[0089] 变焦机构 107 放置在图 3 中的物镜光学系统 103 的下方（在随后所述的合流管侧）。

[0090] 另一方面，与喷嘴 58（参见图 2）的喷出端口（参见图 8）连通的合流管 110 形成在图 3 中的物镜光学系统 103 的位置的下方。

[0091] 合流管 110 形成为从形成在远端端面 26a 上的大致圆形开口 110a 沿远端部分 26 的中心轴线方向延伸的凹入部分。应该注意的是虽然在图 3 中被省略，但是对合流管 110 的开口 110a 进行与随后所述的供气管路 112 和供液管路 114 的倾角相对应的倒角过程（在图 5 和图 6 中由附图标记 110c 表示）。

[0092] 合流管 110 的操作部分侧的平坦表面（底部表面）110b（以下称为操作部分侧平坦表面 110b）连接到图 3 中由虚线表示的供气管路 112 和供液管路 114 的一个端部部分。供气管路 112 和供液管路 114 形成为与合流管 110 连通并从合流管 110 的操作部分侧平坦表面 110b 朝向操作部分侧（较深侧）延伸。

[0093] 供气管路 112 的另一个端部部分通过供气管（在图 3 中未示出；在图 6 中由附图标记 126 表示）连接到供管子 116，而供液管路 114 的另一个端部通过供液管（在图 3 中未示出；在图 6 中由附图标记 128 表示）连接到供液管子 118。

[0094] 供管子 116 和供液管子 118 穿过柔性部分 22 的内部以与供气供液连接器 34c 连通。

[0095] 图 3 中所示的供气管路 112 包括：倾斜部分 112a，所述倾斜部分沿合流管 110 的操作部分侧平坦表面 110b 的上下方向（其中观察窗 50 紧邻合流管 110 的上方定位的状态下上下方向）从大致中心位置向上倾斜形成；和水平部分 112b，所述水平部分沿大致平行于远端部分 26 的中心轴线方向的方向形成。

[0096] 类似地，供液管路 114 包括：倾斜部分 114a，所述倾斜部分从大致中心位置向下倾斜形成；和水平部分 114b，所述水平部分沿大致平行于远端部分 26 的中心轴线方向的方向形成。

[0097] 应该注意的是，在图 3 中，为了便于说明，倾斜部分 112a 和 114a 以及水平部分 112b 和 114b 被示出为具有相同的直径，但是如图 6 和图 7 中所示，水平部分 112b 和 114b 的直径的一部分或整个直径可以形成为大于与分别连接到水平部分 112b 和 114b 的供气管

126 和供液管 128 的直径相对应的直径。

[0098] 图 4 是显示合流管 110 的操作部分侧平坦表面 110b 的从开口 110a 侧观察的视图。另外,图 5-7 分别是沿图 4 中所示的 5-5 线、6-6 线和 7-7 线截得的横截面图。

[0099] 应该注意的是图 4 中所示的 5-5 线与图 4 中所示的 6-6 线和 7-7 线相交,而 6-6 线和 7-7 线大致平行于彼此。

[0100] 在图 4 中所示的其中观察窗 50(参见图 3)紧邻合流管 110 上方定位的状态下,与供气管路 112 的一个端部部分相对应的孔部分 112c 和与供液管路 114 的一个端部部分相对应的孔部分 114c 被放置成沿左右方向成直线,而与供气管路 112 的另一个端部部分相对应的孔部分 112d 和与供液管路 114 的另一个端部部分相对应的孔部分 114d 被放置成沿上下方向成直线。

[0101] 即,供气管路 112 相对于远端部分 26 的中心轴线方向倾斜形成,并相对于图 3 中的上下方向向上倾斜形成。类似地,供液管路 114 相对于远端部分 26 的中心轴线方向(沿与供气管路 112 相反的方向)倾斜形成,并相对于图 3 中的上下方向向下倾斜形成。

[0102] 图 5 中所示的远端部分 26 的沿 5-5 线截得的横截面(以下称为 5-5 横截面)是可以看见与供气管路 112 的一个端部部分相对应的孔部分 112c 和与供液管路 114 的一个端部部分相对应的孔部分 114c 的平面,且孔部分 112c 和孔部分 114c 形成在合流管 110 的操作部分侧平坦表面 110b 上。进一步地,5-5 横截面是可以看见供气管路 112 的一个端部部分 112c 侧的一部分和供液管路 114 的一个端部部分 114c 侧的一部分的平面。

[0103] 如图 5 中所示,在合流管 110 与供气管路 112(供气管路 112 的一个端部部分 112c)之间的合流部分处,合流管 110 的中心轴线 120 的方向和供气管路 112 的中心轴线 122 的方向不平行,而是彼此具有一角度。在合流管 110 与供液管路 114(供液管路 114 的一个端部部分 114c)之间的合流部分处,合流管 110 的中心轴线 120 的方向和供液管路 114 的中心轴线 124 的方向不平行,而是彼此具有一角度。

[0104] 另外,在合流管 110 与供气管路 112 之间的合流部分处的供气管路 112 的中心轴线 122 的方向不平行于合流管 110 与供液管路 114 之间的合流部分处的供液管路 114 的中心轴线 124 的方向。

[0105] 图 6 中所示沿 6-6 线截得的横截面(以下称为 6-6 横截面)是上面存在供气管路 112 的倾斜部分 112a 的中心轴线的平面。6-6 横截面是可以看见供气管路 112 的倾斜部分 112a 的平面,且该倾斜部分 112a 从与合流管 110 侧的供气管路 112 的端部部分相对应的孔部分 112c 向上倾斜形成。进一步地,6-6 横截面是可以看见供气管路 112 的水平部分 112b 的平面。即,6-6 横截面是可以看见整个供气管路 112 的平面。另一方面,6-6 横截面是不能看见供液管路 114 的平面。

[0106] 沿图 7 中所示的 7-7 线截得的横截面(以下称为 7-7 横截面)是上面存在供液管路 114 的倾斜部分 114a 的中心轴线的平面。7-7 横截面是可以看见供液管路 114 的倾斜部分 114a 的平面,且该倾斜部分 114a 从与合流管 110 侧的供液管路 114 的端部部分相对应的孔部分 114c 向下倾斜形成。进一步地,7-7 横截面是可以看见供液管路 114 的水平部分 114b 的平面。即,7-7 横截面是可以看见整个供液管路 114 的平面。

[0107] 另一方面,图 7 中所示的 7-7 横截面是不能看见供气管路 112 的平面。应该注意的是如图 4 中所示,6-6 横截面和 7-7 横截面平行于彼此。

[0108] 即,供气管路 112 的倾斜部分 112a 和供液管路 114 的倾斜部分 114a 以以下所述方式形成:供气管路 112 的倾斜部分 112a 的中心轴线和供液管路 114 的倾斜部分 114a 的中心轴线没有平行于彼此而是存在于不同的平面上;以及供气管路 112 的倾斜部分 112a(供气管路 112 的倾斜部分 112a 的中心轴线)和供液管路 114 的倾斜部分 114a(供液管路 114 的倾斜部分 114a 的中心轴线)具有偏斜关系(所谓的三维相交关系)。

[0109] 换句话说,在合流管 110 与供气管路 112 和供液管路 114 中的每一个(操作部分侧平坦表面 110b)之间的合流部分处,当沿不垂直于与供气管路 112 的一个端部部分相对应的孔部分 112c 和与供液管路 114 的一个端部部分相对应的孔部分 114c 的布置方向(例如,图 4 中的 5-5 线的方向)的倾斜横截面线(例如,图 4 中的 6-6 线)获得横截面时,供气管路 112 和供液管路 114 中的一个管路被处理成使得可以看见一个管路,而不能看见另一个管路。当沿不同于上述倾斜横截面线的横截面线(例如,图 4 中的 7-7 线)获得横截面时,所述另一个管路被处理成使得可以看见所述另一个管路,而不能看见所述一个管路。

[0110] 根据具有上述供气管路 112 和供液管路 114 的结构的用于内窥镜的供气供液供应,可以旋转:合流管 110 的操作部分侧平坦表面 110b 上的供气管路 112 的一个端部部分(孔部分)112c 和供液管路 114 的一个端部部分(孔部分)114c 的布置方向;和从水平行到垂直行(或从垂直行到水平行)供气管路 112 的另一个端部部分 112d 和供液管路 114 的另一个端部部分(孔部分)114d 的布置方向。因此,可以自由放置连接到供气管路 112 的另一个端部部分 112d 的供气管子 116 和连接到供液管路 114 的另一个端部部分 114d 的供液管子 118。

[0111] 接下来,给出以下部件连接在一起的实例的说明:包括上述合流管 110、供气管路 112 和供液管路 114 的远端部分 26;供气管子 116;供液管子 118;和喷嘴 58。

[0112] 图 8 是显示远端部分 26 的示意性结构的透视立体图。在图 8 中所示的远端部分 26 中,省略对图 3 中所示的图像采集单元和类似物的说明,并且主要说明与供气供液有关的部分。

[0113] 如图 8 中所示,喷嘴 58 包括:椭圆形喷出端口 58a,所述椭圆形喷出端口在长轴方向上具有与观察窗 50(参见图 2)的直径相对应的直径;第一通道部分 58b,所述第一通道部分具有形成喷出端口 58a 的一个端部;和第二通道部分 58c,所述第二通道部分具有与第一通道部分 58b 的另一个端部部分连通一个端部,而第二通道部分 58c 的另一个端部具有与合流管 110 的操作部分侧平坦表面 110b 相对应的形状。

[0114] 第二通道部分 58c 具有与合流管 110 的内径相对应的外径,并插入到合流管 110 中。当具有这种结构的喷嘴 58 插入到合流管 110 中时,喷嘴 58 的喷出端口 58a 通过第一通道部分 58b 和第二通道部分 58c 与供气管路 112 和供液管路 114 连通。

[0115] 合流管 110 通过从远端部分 26 的远端端面 26a 侧进行钻孔过程而形成。在形成合流管 110 之后,供气管路 112 的倾斜部分 112a 和供液管路 114 的倾斜部分 114a 通过沿相应的倾斜方向从合流管 110 的操作部分侧平坦表面 110b 进行钻孔过程而形成。另一方面,供气管路 112 的水平部分 112b 和供液管路 114 的水平部分 114b 通过从操作部分侧进行钻孔过程而形成。

[0116] 在形成倾斜部分 112a 和 114a 时,使用形成在合流管 110 的开口 110a 中的斜面部分 110c(参见图 5-7)的倾角能够使刀片倾斜插入。

[0117] 即,斜面部分 110c 形成为与倾斜部分 112a 和 114a 的倾角相对应的形状,藉此可以避免在形成倾斜部分 112a 和 114a 时刀片撞击在开口 110a 的边缘上并因此不能以所需的角度的角度执行钻孔过程的问题。

[0118] 供气管 126 的一端连接到供气管路 112 的水平部分 112b,而供气管 126 的与连接到供气管路 112 的所述一端相对的另一端连接到供气管子 116。类似地,供液管 128 的一端连接到供液管路 114 的水平部分 114,而供液管 128 的与连接到供液管路 114 的一端相对的另一端连接到供液管子 118。

[0119] 对于供气管子 116 和供液管子 118,优选地使用其中两个管子彼此形成一体并在内部分隔开的双腔结构。

[0120] 例如,建议使用在柔性部分 22 的在很大程度上弯曲的远端侧上具有双腔结构的管子,并将该具有双腔结构的管子放置成使得具有双腔结构的管子更容易弯曲的方向对应于柔性部分 22 的弯曲方向。另外,在结构的中间中可以使用单独的管子。

[0121] (固定供气管子和供液管子的方法的实例)

[0122] 图 9-11 每一个都示出了用于固定供气管子 116 和供液管子 118 的方法。图 9 显示了用于通过使用线状固定构件 130 缠绕的线固定供气管 126 与供气管子 116 之间的连接部分和供液管 128 与供液管子 118 之间的连接部分。

[0123] 另外,图 10A 是显示具有与具有双腔结构的管子相对应的中空形状的连接构件 132 的立体图,而图 10B 是显示其中连接构件 132 连接到供气管 126 和供液管 128 的状态的说明图。

[0124] 进一步地,图 10C 是示意性地显示使用具有与具有双腔结构的管子相对应的中空形状的连接构件 132 的固定用法的说明图。图 11 是示意性地显示将凸缘 134 连接到供气管子 116 和供液管子 118 的固定方法的说明图。

[0125] 应该注意的是图 11 中所示的连接凸缘的方法在使用单独的管子作为供气管子 116 和供液管子 118 时也是有效的。

[0126] (弯曲部分的结构实例)

[0127] 图 12A 和 12B 是每一个都显示了用于使插入部分的远端 20 向上、向下、向右或向左弯曲的弯曲部分 24 的示意性结构。图 12A 是显示远端部分 26 与弯曲部分 24 之间的从弯曲部分 24 侧观察到的连接部的俯视图,而图 12B 是示意性地显示用于线的固定结构的说明图。

[0128] 应该注意的是在图 12B 中,省略了放置在内部的信号线 108、供气管子 116、供液管子 118 和类似物的说明。

[0129] 如图 12A 和图 12B 中所示,在远端部分 26 与弯曲部分 24 之间的连接部附近,弯曲部分 24 设有用于固定弯曲成大致 U 形形状的线 142 的四个固定部分 140a-140d。

[0130] 线 142 的穿过弯曲部分 24 的内圆周表面附近的远端部分通过焊接或钎焊固定到固定部分 140a-140d 中的每一个。线 142 的另一个端部通过弯曲部分 24 和柔性部分 22 连接到角形旋钮 14(参见图 1)。

[0131] 弯曲部分 24 可以通过操作角形旋钮 14 以拉动四根线 142 中的任一个而被弯曲。

[0132] 如果图 12A 中所示的四个固定部分 140a-140d 以 90 度有规律间隔设置在构成弯曲部分 24 的内圆周的圆周上,连接到固定部分 140a-140d 的线 142 可以以有规律间隔

放置,使得可以以平衡方式在相应的方向上执行使弯曲部分 24 弯曲以使远端部分 26 倾斜(改变远端部分 26 的方向)的操作。

[0133] 然而,如果供气管子 116 或供液管子 118 靠近线 142 放置在弯曲部分 24 中(在靠近弯曲部分的内圆周表面的位置处),当拉线 142 时,线 142 向内推动供气管子 116 或供液管子 118。因此,在传统的技术中,可以改变固定部分 140a-140d 中的任一个的位置,藉此线 142 的位置被改变,使得线 142 不会干涉供气管子 116 或供液管子 118。在这种结构中,担心的是不能均匀地执行沿特定方向的倾斜操作。

[0134] 采用根据本实施例的合流管 110、供气管路 112、和供液管路 114 使得可以适当地改变供气管路 112 的另一个端部 112d 和供液管路 114 的另一个端部的位置,同时固定部分 140a-140d 保持在最适当的位置,而不需要改变该固定部分的位置。因此,供气管子 116 和供液管子 118 放置在最适当的位置处,并且线 142 可以放置在最适当的位置处。

[0135] 根据包括在如上所述构造而成的内窥镜中的供气供液设备,供气管路 112 和供液管路 114 形成在远端部分 26 中以具有偏斜位置关系,从而实现将供气管子 116 和供液管子 118 放置在最适当的位置,同时避免诸如装入在远端部分 26 中的图像采集单元的凸凹形。另外,这种放置与将弯曲部分 24 的线 142 放置在最适当位置不矛盾。

[0136] 内窥镜 1 的远端部分 26 中的供气管子 116 和供液管子 118 的固定位置的优化使得即使当弯曲时也可以避免对供气管子 116 和供液管子 118 的布局被干扰。因此,可以预期供气管子 116 和供液管子 118 的耐用性的增加。

[0137] [变形实例]

[0138] 接下来,参照图 13-图 17,给出了上述合流管 110、供气管路 112 和供液管路 114 的结构变形实例(第一变形实例-第五变形实例)的说明。

[0139] 应该注意的是在图 13-图 17 中,与上述部件相同或类似的部件由相同的附图标记或特征表示,并且省略对该部件的说明。

[0140] 图 13 是显示根据第一变形实例的远端部分 26 的远端端面 26a 的俯视图。应该注意的是在图 13 中,代替图 2 中所示的喷嘴 58,说明供气管路 112 的一个端部部分(孔部分)112c 和供液管路 114 的一个端部部分(孔部分)114c。

[0141] 图 13 中所示的第一变形实例与上述实施例的不同在于供气管路 112 的一个端部部分 112c 和供液管路 114 的一个端部部分 114c 在合流管 110(参见图 8)的操作部分侧平坦表面 110b 上的布置方向,从而避免包括在物镜光学系统 103 中的变焦机构 107 与供气管路 112 和供液管路 114 中的每一个之间的干涉(由该布置造成的冲突)。

[0142] 即,根据图 4 中所示的实施方式,在其中观察窗 50 紧邻合流管 110 上方定位的状态下,供气管路 112 的一个端部部分 112c 和供液管路 114 的一个端部部分 114c 沿左右方向成直线。另一方面,根据图 13 中所示的实施方式,在相同的状态下,供气管路 112 的一个端部部分 112c 和供液管路 114 的一个端部部分 114c 沿倾斜方向成直线(布置)。

[0143] 即,供气管路 112 和供液管路 114 被形成为与物镜光学系统 103 的结构、尺寸和位置相对应,同时避开了物镜光学系统 103。因此,可以基于供气管路 112 和供液管路 114 的位置适当地改变供气管路 112 的一个端部部分(孔部分)112c 和供液管路 114 的一个端部部分(孔部分)114c 在合流管 110 的操作部分侧平坦表面 110b 上的位置。

[0144] 另外,在图 13 中,虽然省略了对供气管路 112 的另一个端部部分 112d 和供液管

路 114 的另一个端部部分 114d 的说明,但是这些端部部分被适当地放置成与物镜光学系统 103 相对应。

[0145] 图 14 是显示根据第二变形实例的供气管路 112 供液管路 114 的视图。应该注意的是在图 14 中,观察窗 50(参见图 13)紧邻合流管 110 上方定位。

[0146] 在图 14 中所示的第二变形实例中,供气管路 112 和供液管路 114 每一个都平行于图 14 中的水平方向形成。

[0147] 即,供气管路 112 的一个端部部分 112c 和供液管路 114 的一个端部部分 114c 被放置成沿倾斜方向成直线。供气管路 112 和供液管路 114 每一个平行于图 14 中的水平方向形成,并且相对于合流管 110 的中心轴线 120(参见图 5)的方向(合流管 110 的纵向方向)倾斜形成。

[0148] 如图 15 中所示的第三变形实例,图 14 中所示的 6-6 线和 7-7 线不需要平行于彼此,且 6-6 线是表示上面存在供气管路 112 的倾斜部分 112a 的中心轴线的平面的横截面线,7-7 线是表示上面存在供液管路 114 的倾斜部分 114a 的中心轴线的平面的横截面线。

[0149] 另外,如图 16 中所示的第四变形实例,可以采用其中不存在 6-6 线(或 7-7 线)的实施方式,其中 6-6 线是表示上面存在供气管路 112 的倾斜部分 112a 的中心轴线的平面的横截面线,7-7 线是表示上面存在供液管路 114 的倾斜部分 114a 的中心轴线的平面的横截面线。

[0150] 在图 16 中所示的实施方式中,供气管路 112 沿大致平行于合流管 110 的中心轴线方向的方向形成,而供液管路 114 在图 16 中向下倾斜形成。

[0151] 在图 17 中所述的第五变形实例中,供气管路 112 的一个端部(远端侧)部分 112c 和供液管路 114 的一个端(远端侧)部 114c 邻近彼此放置,而供气管路 112 的另一个端部(基端侧)部分 112d 和供液管路 114 的另一个端部(基端侧)部分 114d 远离彼此放置。

[0152] 图 18A 是显示根据第六变形实例的合流管 110 的俯视图,而图 18B 是显示根据第六变形实例的远端部分 26 的示意性结构的横截面图。

[0153] 如图 18A 和 18B 中所示,供气管路 112 的中心轴线和供液管路 114 的中心轴线平行于彼此,而供气管路 112 的中心轴线和供液管路 114 的中心轴线具有相对于合流管的中心轴线的偏斜关系。

[0154] 如图 18B 中所示,物镜光学系统 103(变焦机构 107)在该图中向下凸起,由此供气管路 112 和供液管路 114 被放置以避免该凸形形状。

[0155] 应该注意的是在图 18B 中,供气管路 112 和供液管路 114 被示出为通过改变该供气管路和供液管路在上下方向上的位置而没有彼此重叠。事实上,如图 18B 中所示,在供气管路 112 和供液管路 114 的位置沿上下方向被改变的情况下可以放置该供气管路和该供液管路。

[0156] 根据第一至第六变形实例,设置在合流管 110 的操作部分侧平坦表面 110b 上的与供气管路 112 的一个端部部分相对应的孔部分 112c 和与供液管路 114 的一个端部部分相对应的孔部分 114c 可以放置在便于进行形成供气管路 112 和供液管路 114 的钻孔过程的位置处。

[0157] 另外,与供气管路 112 的另一个端部部分相对应的孔部分 112d 和与供液管路 114 的另一个端部部分相对应的孔部分 114d 的位置可以对应于被放置成与装入在远端部分 26

中的部件（例如，图像采集单元）的布置相对应的供气管子 116 和供液管子 118 的位置。

[0158] [第二实施例]

[0159] 接下来，给出根据本公开主题的第二实施例的用于内窥镜的供气供液设备的说明。应该注意的是与上述第一实施例的部件相同或类似的部件由相同的附图标记或符号表示，并且省略对该部件的说明。

[0160] 图 19 是示出了包括在根据第二实施例的用于内窥镜的供气供液设备中的远端部分 206 的结构横截面图（与根据第一实施例的图 6 相对应的视图）。

[0161] 与图 6 中所示的供气管路 112 和供液管路 114 不同，图 19 中所示的远端部分 206 不包括弯曲部分（不包括供气管路 112 的水平部分 112b 和供液管路 114 的水平部分 114b），并且供气管路 212 和供液管路 214 以大致直线方式倾斜形成，使得气体供应管 126 和供液管 128 倾斜地插入到所述供气管路和供液管路中。

[0162] 即，图 19 中所示的供气管路 212 包括：小管部分 212a，所述小管部分从一个端部部分 212c 向上倾斜形成，并具有与 212c 的直接大致相同的直径；和大管部分 212b，所述大管部分具有与供气管 126 的外径相对应的直径（内径）。小管部分 212a 和大管部分 212b 具有相同的中心轴线。

[0163] 类似地，供液管路 214 包括：小管部分 214a，所述小管部分从一个端部部分 214c 向下倾斜形成，并具有与一个端部部分 214c 的直径大致相同的直径；和大管部分 214b，所述大管部分具有与供液管 128 的外径相对应的直径（内径）。小管部分 214a 和大管部分 214b 具有相同的中心轴线。

[0164] 根据本实施例，供气管路 212 和供液管路 214 没有弯曲而是以大致直线方式形成，藉此可以简化制造过程。另外，供气管路 212 和供液管路 214 可以仅通过从操作部分侧（在图 19 中，右侧）进行钻孔过程而形成。

[0165] [第三实施例]

[0166] 接下来，给出根据本公开主题的第三实施例的用于内窥镜的供气供液设备的说明。应该注意的是与上述第一和第二实施例的部件相同或类似的部件由相同的附图标记或符号表示，并且省略对该部件的说明。

[0167] 图 20 中所示的第三实施例与图 19 中所示的第二实施例的不同在于供气管 326 和供液 328 的结构。另一方面，远端部分 206 的结构与第二实施例的结构相同。

[0168] 即，图 20 中所示的供气管 326 和供液管 328 包括：倾斜管部分 326a 和 328a，所述倾斜管部分相对于供气管路 212 的大管部分 212b 和供液管路 214 的大管部分 214b 倾斜；和水平管部分 326b 和 328b，所述水平管部分分别大致平行于合流管 110 的中心轴线 120（参见图 5）的方向。

[0169] 根据本实施例，供气管 326 和供液管 328 的取出方向（图 3 中所示的供气管子 116 和供液管子 118 的连接方向和类似方向）可以形成为大致平行于合流管 110 的中心轴线 120 的方向，这使得可以实现将供气管子 116 和供液管子 118 放置在最适合的位置处。

[0170] 另外，当供气管子 116 和供气管 326 相互固定时并且当供液管子 118 和供液管 328 相互固定时，可以使用供气管 326 和供液管 328 的弯曲结构。

[0171] [第四实施例]

[0172] 接下来，说明本公开主题的第四实施例。图 21 是显示根据第四实施例的远端部分

426 的内部结构的横截面图。应该注意的是在图 21 中,与图 3 中的部件相同或类似的部件由相同的附图标记或符号表示,并且省略对该部件的说明。

[0173] 喷嘴 58(参见图 2) 放置在上方的喷嘴放置部分 109a 和合流管(图 21 中未示出;图 22 中由附图标记 410 表示) 放置在上方的合流管部分 109b 在图 21 中相对于物镜光学系统 103 的放置位置形成在远端部分 426 的中心侧。

[0174] 喷嘴放置部分 109a 形成为凹入部分,所述凹入部分从形成在远端端面 426a 上的大致圆形开口 109c 沿远端部分 426 的中心轴线方向延伸。

[0175] 在喷嘴放置部分 109a 的操作部分侧平坦表面(底部表面)109d 上,喷嘴放置部分 109a 与合流管放置部分 109b 连通,并且该结构允许放置在喷嘴放置部分 109a 内部的喷嘴 58 与放置在合流管放置部分 109b 内部的合流管连通。

[0176] 在远端部分 426 的基端侧(与远端端面 426a 相对的一侧),随后说明的合流管连接到供气管子 116 和供液管子 118。供气管子 116 和供液管子 118 通过柔性部分 22 的内部与供气供液连接器 34c(参见图 1) 连通。

[0177] 图 22 是显示合流管 410 的示意性结构的立体图。图 22 中所示的合流管 410 包括:与供气管子 116(参见图 21,第一流体管)连通的供气管路 412(第一连通部分);和与供液管子 118(第二流体管)连通的供液管路 414(第二连通部分),并进一步包括合流部分 415,供气管路 412 和供液管路 414 在所述合流部分 415 中汇集。

[0178] 供气管路 412 包括:具有弯曲形状的弯曲形状部分 412a;和具有大致直线形状的直线形状部分 412b。供液管路 414 包括:具有弯曲形状的弯曲形状部分 414a;和具有大致直线形状的直线形状部分 414b。

[0179] 即,供气管路 412 和供液管路 414 每一个都相对于合流部分 415 具有弯曲形状。

[0180] 在供气管路 412 和供液管路 414 彼此连接(汇集)的连接部分中,供液管路 414 的弯曲形状部分 414a 连接到供气管路 412 的弯曲形状部分 412a,并且供液管路 414 被构造使得弯曲形状部分 414a 的远端部分与供气管路 412 的弯曲形状部分 412a 汇集。具有这种结构的合流管 410 放置在图 21 中所示的合流管放置部分 109b 的内部,且合流部分 415 位于远端侧。

[0181] 图 23 是沿图 22 中的 23-23 线(穿过供气管路 412 与供液管路 414 之间的连接部分的横截面线)截得的横截面图。如图 23 中所示,连接部分中的供液管路 414 的中心轴线 414c 的方向是朝向供气管路 412 的中心轴线 412c 的方向。

[0182] 另外,合流部分 415(未示出)的中心轴线 415c(参见图 22)不平行于供气管路 412 的中心轴线 412c 和供液管路 414 的中心轴线 414c 中的任一个。

[0183] 即,供气管路 412 的中心轴线 412c、供液管路 414 的中心轴线 414c、和合流部分 415 的中心轴线 415c 位于不同的平面上。

[0184] 图 24 是沿图 22 中的 24-24 线截得的横截面图(供气管路 412 的弯曲形状部分 412a 和供液管路 414 的弯曲形状部分 414a 中截取的横截面图)。另外,图 25 是沿图 22 中的 25-25 线截得的横截面图(供气管路 412 的直线形状部分 412b 和供液管路 414 的直线形状部分 414b 截取的横截面图)。

[0185] 如图 24 和图 25 中所示,从合流部分 415 分支的供气管路 412 和供液管路 414 被弯曲成使得该供气管路与供液管路之间的相对位置关系从远端部分侧(图 22 中的左侧)

朝向操作部分侧（图 22 中的右侧）改变。

[0186] 图 25 显示供气管路 412 和供液管路 414 被放置成沿图 25 中的左右方向成直线的实施方式。可选地，作为图 26 中所示的合流管 410'，供气管路 412' 和供液管路 414' 可以被构造成彼此三维相交并因此具有偏斜关系，使得供气管路 412' 和供液管路 414' 可以被放置成沿图 25 中的上下方向成直线。

[0187] 进一步可选地，供气管路 412 和供液管路 414 可以被放置成相对于左右方向（或上下方向）以倾斜的方式成直线。

[0188] 应该注意的是应用到根据本实施例的内窥镜 1 的远端部分 426 的合流管 410(410') 具有大约 0.8mm-1.0mm 的内径和大约 0.1mm-0.15mm 的厚度。

[0189] 根据包括如上所述构造而成的合流管 410(410') 的用于内窥镜的供气供液设备，在包括供气管路 412、供液管路 414 和合流部分 415 的合流管 410 中，供气管路 412 包括具有弯曲形状的弯曲形状部分 412a，而供液管路 414 包括具有弯曲形状的弯曲形状部分 414a。进一步地，在供气管路 412 与供液管路 414 之间的连接部分（合流部分）中，供气管路 412 的中心轴线 412c、供液管路 414 的中心轴线 414c 和合流部分 415 的中心轴线 415c 位于不同的平面上。因此，能够增强供气管路 412 与供气管子 116 的连接部分和供液管路 414 与供液管子 118 的连接部分的放置的自由度，从而使得可以实现将供气管子 116 和供液管子 118 放在最合适的位置处。

[0190] 接下来，给出连接在一起的以下部件的实例的说明：包括上述合流管 410(410') 的远端部分 426；供气管子 116；供液管子 118；和喷嘴 58。

[0191] 图 27 是显示远端部分 426 的示意性结构的透视立体图。在图 27 中所示的远端部分 426 中，省略对图 21 中所示的图像采集单元和类似物的说明，并且主要说明与供气供液有关的部分。

[0192] 应该注意的是在图 27 中，与图 8 中的部件相同或类似的部件由相同的附图标记或特征表示，并且省略对该部件的说明。

[0193] 如图 27 中所示，喷嘴 58 包括：椭圆形喷出端口 58a，所述椭圆形喷出端口在长轴方向上具有与观察窗 50（参见图 2）的直径相对应的直径；第一通道部分 58b，所述第一通道部分具有形成喷出端口 58a 的一个端部；和第二通道部分 58c，所述第二通道部分具有与第一通道部分 58b 的另一个端部部分连通的一个端部，并且相对端部部分连接到合流管 410 的合流部分（图 27 中未示出；参见图 22）。

[0194] 喷嘴 58 插入到喷嘴放置部分 109a 中，而合流管 410 插入到合流管放置部分 109b 中。进一步地，在喷嘴放置部分 109a 与合流管放置部分 109b 之间的边界处，喷嘴 58 和合流管 410 彼此连接。因此，喷嘴 58 和合流管 410 相互连通。

[0195] 此外，从合流管放置部分 109b 的与喷嘴 58 相对的一侧延伸的供气管路 412 和供液管路 414 分别连接到供气管子 116 和供液管子 118。

[0196] 对于供气管子 116 和供液管子 118，优选地使用图 9 中所示的双腔结构。另外，图 10A-10C 和图 11 中所示的方法可以应用于固定供气管子和供液管子的方法。

[0197] 类似地，图 12A 和图 12B 中所示的结构可以应用于弯曲部分的结构。采用根据本实施例的合流管 410 使得可以适当地改变供气管路 412 与供气管子 116 的连接部分和供液管路 414 与供液管子 118 的连接部分的位置，同时固定部分 140a-140d 被保持在最合适的

位置处,而不需要改变该固定部分的位置。因此,供气管子 116 和供液管子 118 放在最合适的位置处,并且线 142 可以放在最合适的位置处。

[0198] 内窥镜 1 的远端部分 426 中的供气管子 116 和供液管子 118 的固定位置的优化使得即使当弯曲时也可以避免对供气管子 116 和供液管子 118 的布局进行干扰。因此,可以预期供气管子 116 和供液管子 118 的耐用性的增加。

[0199] [第五实施例]

[0200] 接下来,给出根据本公开主题的第五实施例的用于内窥镜的供气供液设备的说明。应该注意的是与上述第一至第四实施例的部件相同或类似的部件由相同的附图标记或符号表示,并且省略对该部件的说明。

[0201] 图 28 是显示包括在根据第五实施例的用于内窥镜的供气供液设备中的合流管 510 的立体图,而图 29A 是从远端侧观察时示意性地显示合流管 510 的沿大致垂直于合流部分 515 的轴向方向的平面的横截面形状的视图。

[0202] 另外,图 29B 是沿图 29A 中的 29B-29B 线截得的横截面图。图 28 中所示的合流管 510 包括:供气管路 512,所述供气管路沿与合流部分 515 的方向相同的方向形成并具有大致直线形状;和具有弯曲形状的供液管路 514。

[0203] 供液管路 514 包括:弯曲形状部分 514a,所述弯曲形状部分具有从连接到供气管路 512 的部分弯曲的形状;和直线形状部分 514b,所述直线形状部分与弯曲形状部分 514a 连通并具有大致直线形状。

[0204] 即,在图 28 中所示的合流管 510 中,供液管路 514 的沿具有供气管路 512 的圆周部分的方向弯曲的弯曲形状部分 514a 的远端与供气管路 512 汇集,所述供气管路具有与合流部分 515 的中心轴线 515c 相同的中心轴线 512c,并且供液管路 514 的直线形状部分 514b 被放置成大致平行于供气管路 512。

[0205] 图 29A 中的右下部分所示的圆(由实线表示)显示远端侧的供气管路 512 和合流部分 515 的横截面形状,而紧邻其上的圆(由实线表示)显示供液管路 514 在弯曲形状部分 514a 的弯曲方向改变的位置处的横截面形状。

[0206] 另外,图 29A 中所示的合流部分 515 和供液管路 514 的左侧的圆显示直线形状部分 514b 在基端侧上的横截面形状。

[0207] 如图 29B 中所示,注意供气管路 512 与供液管路 514 之间的界面 520,通过使界面 520 的外缘朝向供气管路 512 的中心轴线 512c 突出而获得的形状为大致椭圆形(由虚线表示)。

[0208] 当考虑平行于供气管路 512 的中心轴线 512c 的大致椭圆形形状时,连接界面 520(大致椭圆形)的外缘上的两点的部分中的最长部分(通过附图标记 522 由粗虚线表示)位于沿 29B-29B 线的横截面上(以下称为 29B-29B 横截面)。

[0209] 另一方面,图 29B 中所示的 29B-29B 横截面是包括供气管路 512 的中心轴线 512c(合流部分 515 的中心轴线 515c)和最长部分 522 的平面以及平行于供气管路 512 的中心轴线 512c(合流部分 515 的中心轴线 515c)的平面,并且供液管路 514 的中心轴线没有位于 29B-29B 横截面上。

[0210] 图 28 显示了供液管路 514 的在该供液管路 514 的与弯曲形状部分 514a 相对的端部处的直线形状部分 514b 的开口(与供液管子连接的端部处的开口)沿图 28 中的左右方

向与供气管路 512 的在与合流部分 515 相对的端部处的开口（与供气管子连接的基端侧开口）成直线。可选地，改变供液管路 514 的弯曲形状部分 514a 的弯曲形状，藉此该开口可以沿图 28 中的上下方向成直线，或者可以相对于图 28 中的左右方向以倾斜的方式成直线。

[0211] 根据第五实施例的包括合流管 510 的对于内窥镜的供气供液设备，可以增加合流管 510 中的供气管路 512 与供液管路 514 之间的连接部分（合流部分）后面（在与合流部分 515 的相对侧）的空间，由此可以将另一个结构部件放置在该增加的空间中。

[0212] 换句话说，供液管路 514 的与合流部分 515 相对的一侧上的位置关系可以形成为不同于供气管路 512 与供液管路 514 之间的连接部分相对于供气管路 512 的中心轴线 512c 的位置关系。因此，能够增强分别连接到供气管路 512 和供液管路 514 的供气管子和供液管子的位置的自由度。

[0213] [第六实施例]

[0214] 接下来，给出根据本公开主题的第六实施例的用于内窥镜的供气供液设备的说明。应该注意的是与上述第一至第四实施例的部件相同或类似的部件由相同的附图标记或符号表示，并且省略对该部件的说明。

[0215] 图 30 是显示根据第六实施例的包括在用于内窥镜的供气供液设备的合流管 610 的立体图，而图 31A 是当从远端侧观察时示意性地显示合流管 610 的横截面形状的视图。另外，图 31B 是沿图 31A 中的 31B-31B 线截得的横截面图。

[0216] 图 30 中所示的合流管 610 与根据第五实施例的合流管 510 的共同之处在于：包括具有弯曲形状的弯曲形状部分 614a 的供液管路 614 与具有大致直线形状的供气管路 612 汇集，并且供气管路 612 的与合流部分 615 相对的端部与供液管路 614 的与合流部分 615 相对的端部之间的关系从供气管路 612 与供液管路 614 之间的连接部分的位置关系改变，从而增加连接部分后面的空间；以及合流管 610 具有其中供液管路 614 的中心轴线没有位于沿图 31B 中所示的 31B-31B 线的横截面上。

[0217] 另一方面，根据本实施例的合流管 610 与根据第五实施例的不同在于供气管路 612 与供液管路 614 之间的连接结构。

[0218] 即，在图 30 和图 31A 以及图 31B 中所示的合流管 610 中，供液管路 614 相对于垂直于供气管路 612 的圆周表面的方向以倾斜的方式汇集。

[0219] 图 31A 的左下部分中由实线所示的圆显示合流部分 615 在远端侧上的横截面形状，而图 31A 的右上部分中由实线所示的圆显示供气管路 612 与供液管路 614 之间的合流部分中的供液管路 614 的横截面形状。另外，图 31A 中由连续双虚线所示的圆显示供液管路 614 在基端侧上的横截面形状。

[0220] 如图 31B 中所示，注意供气管路 612 与供液管路 614 之间的界面 620，通过使界面 620 的外缘朝向供气管路 612 的中心轴线 612c 突出获得的形状为大致椭圆形状（由虚线表示），并且平行于供气管路 612 的中心轴线 612c，并且连接界面 620 的外缘上的两个点的部分中的最长部分（通过粗虚线由附图标记 622 表示）存在于 31B-31B 横截面上。

[0221] 另一方面，图 31B 中所示的 31B-31B 横截面为包括供气管路 612 的中心轴线 612c（合流部分 615 的中心轴线 615c）和长部分 622 的平面以及平行于供气管路 612 的中心轴线 612c 的平面（合流部分 615 的中心轴线 615c），并且供液管路 614 的中心轴线不会存在于 31B-31B 横截面上。

[0222] 根据具有这种结构的合流管 610, 可以增强供气管路 612 与供液管路 614 之间的连接部分的结构自由度, 从而有助于优化远端部分中的供气供液管的管路结构。

[0223] [ 变形实例 ]

[0224] 接下来, 说明根据本公开主题的实施例的第七变形实例。图 32A 是示意性地显示根据本变形实例的远端部分 426' 的结构横截面图, 而图 32B 是从与远端端面 426a 相对的一侧观察的图 32A 的俯视图。

[0225] 在根据本变形实例的远端部分 426' 中, 合流管 410 设置在边缘部分 ( 图 32 的下端部分 ) 中。即, 与喷嘴放置部分 409a 相比, 设置合流管 410 的合流管放置部分 409b 形成在图 32A 和图 32B 的下部中。

[0226] 采用根据第四 - 第六实施例的合流管 410 ( 510, 610 ) 使得可以在一定程度上自由地放置供气管子和供液管子, 并且这种结构的采用使得在避开远端部分 426 的大致中心部分中及其附近的结构部件的同时放置供气管子和供液管子。

[0227] 图 33 是显示根据第八变形实例的远端部分 726 的结构横截面图, 其中省略了对结构的一部分的说明。在图 33 中所示的远端部分 726 中, 远端端面 726a 是倾斜的, 并且喷嘴 758、观察窗 750 和类似物设置在倾斜远端端面 726a 上。

[0228] 在具有这种结构的远端部分 726 中, 合流管 710 沿大致垂直于远端端面 726a 的方向插入, 并且合流管 710 在该远端端面的中间弯曲以变得大致平行于远端部分 726 的轴向方向。

[0229] 即, 合流部分 715 的中心轴线 715c 的方向大致垂直于远端端面 726a, 并且供气管路 712 和供液管路 714 在基端侧上的部分大致平行于远端部分 726 的轴向方向。

[0230] 应该注意的是, 如图 34 中所示, 喷嘴 758' 的开口 709c 的方向可以形成为相对于远端端面 726a 倾斜 ( 大致垂直远端部分 726 的中心轴线方向 )。

[0231] 图 35 是显示图 33 和图 34 中所示的合流管 710 的立体图。图 35 中所示的合流管 710 具有如下结构: 合流部分 715 的中心轴线 715c 相对于供气管路 712 的中心轴线 712c 和供液管路 714 基端侧部分的中心轴线 714c 以预定角度倾斜; 以及合流部分 715 的中心轴线 715c、供气管路 712 的中心轴线 712c、和供液管路 714 的基端侧部分的中心轴线 714c 没有存在于同一个平面上。

[0232] 应该注意的是作为根据图 36 中所示的第九变形实例的合流管 710', 供气管路 712' 和供液管路 714' 可以不被扭曲。

[0233] 图 37 是示意性地显示根据第十变形实例的远端部分 826 的结构横截面图。在图 37 中所示的远端部分 826 中, 观察窗 850、喷嘴 858 和类似物设置在侧表面 826c 上。

[0234] 形成为 U 形形状的喷嘴 858 在远端部分 826 的内部折回以连接到合流管 810。图 37 显示了其中采用图 22 中所示的合流管 410 但是可以采用根据以上所述实施方式的合流管的实施方式。

[0235] 在具有这种结构的远端部分 826 中, 连接喷嘴 858 和合流管 810 的流动通道 880 从远端部分 826 的基端侧插入, 然后喷嘴 858 从侧表面 826c 插入, 并且合流管 810 从基端侧插入。

[0236] 在上述第一 - 第六实施例中, 主要给出将医用内窥镜作为实例的说明, 但是本公开主题可以应用于工业用途的孔观测设备。

[0237] 在上文中,已经详细地说明了根据本公开主题的用于内窥镜的供气供液结构,但是本公开主题不局限于上述实施例和实例,而是在不背离本公开主题的精神的范围内可以进行各种改进和变形。

[0238] [ 注释 ]

[0239] 如从以上详细所述的本公开主题的实施例清楚呈现,本说明书包含至少包括以下多个方面的各种技术构思的公开。

[0240] (方面 1):一种供气供液设备包括:设置在内窥镜的插入部分的远端部分中的第一流体管,且第一流体管用于供应第一流体;与第一流体管一起设置在内窥镜的插入部分的远端部分中的第二流体管,且第二流体管用于供应第二流体;和连接到第一流体管和第二流体管的合流管,合流管的中心轴线在与第一流体管和第二流体管的连接部分中相对于第一流体管的中心轴线和第二流体管的中心轴线中的至少任一个具有偏斜关系。

[0241] 根据本公开的主题,在第一流体管与第二流体管之间的合流管的合流部分中,合流管的中心轴线相对于第一流体管的中心轴线和第二流体管的中心轴线中的至少任一个都具有偏斜关系。因此,连接到合流管的第一流体管和第二流体管可以被三维放置以适应周围结构,并且可以预期第一流体管和第二流体管放置的所述部分的空间效率的增加。

[0242] 根据本公开的主题的合流管的具体实例包括:其中在第一流体管与第二流体管的连接部分中的合流管的中心轴线和第一流体管的中心轴线具有偏斜关系的实施方式;其中第一流体管与第二流体管的连接部分中的合流管的中心轴线和第二流体管的中心轴线具有偏斜关系的实施方式;以及其中第一流体管与第二流体管的连接部分中的合流管的中心轴线和第一流体管的中心轴线和第二流体管的中心轴线都具有偏斜关系的实施方式。

[0243] 本公开主题中的“偏斜关系”表示包括其中元件(管路)没有互相相交且没有彼此平行的关系的概念。这种偏斜关系的实例包括其中第一流体管的中心轴线和第二流体管的中心轴线不会存在于同一平面上的状态。

[0244] 根据本公开主题的一个方面,第一流体被定义为气体(例如,空气或二氧化碳气体),而第二流体被定义为液体(例如,水或清洗液)。进一步地,优选的是采用包括切换将第一流体供应给合流管或将第二流体供应给合流管的切换装置的实施方式。

[0245] (方面 2):在根据方面 1 的供气供液设备中,第一流体管和第二流体管被放置以具有偏斜位置关系。

[0246] 根据该方面的“偏斜位置关系”的实例包括其中第一流体管和第二流体管被放置从而以三维方式彼此相交的位置关系。

[0247] (方面 3):在根据方面 1 所述的供气供液设备中,第一流体管和第二流体管被放置成相互平行。

[0248] (方面 4):在根据方面 1-3 中任一项所述的供气供液设备中,第一流体管的中心轴线定位在上面的平面和第二流体管的中心轴线定位在上面的平面彼此平行。

[0249] (方面 5):在根据方面 1-3 中任一项所述的供气供液设备中,第一流体管的中心轴线定位在上面的平面和第二流体管的中心轴线定位在上面的平面彼此不平行。

[0250] (方面 6):根据方面 1-3 中任一项所述的供气供液设备,远端部分具有圆柱形形状,且所述远端部分的远端端面为大致圆形,以及合流管形成为凹入部分,所述凹入部分具有在远端部分的远端端面上的开口并具有在大致平行于远端部分的中心轴线方向的方向

上形成的大致圆柱形形状。

[0251] 根据该方面,合流管可以通过从远端部分的远端端面沿中心轴线方向执行钻孔过程而形成。

[0252] (方面 7):在根据方面 6 所述的供气供液设备中,合流管包括底部表面,其中与第一流体管的一个端部部分相对应的第一孔部分形成在所述底部表面上;以及与第二流体管的一个端部部分相对应的第二孔部分形成在所述底部表面上;以及第一孔部分和第二孔部分放置在穿过合流管的底部表面的中心的相同的管上。

[0253] 根据该方面,第一流体管和第二流体管可以通过从合流管的底部表面执行钻孔过程而形成。

[0254] (方面 8):在根据方面 6 或 7 所述的供气供液设备,第一流体管和第二流体管每一个都包括倾斜部分,所述倾斜相对于远端部分的中心轴线方向倾斜形成,并且倾斜部分具有连接到与合流管的开口相对的底部表面的一个端部部分,以及第一流体管的倾斜部分和第二流体管的倾斜部分相对于远端部分的中心轴线的方向在相反的方向上形成。

[0255] 根据该方面,当形成第一流体管时,从合流管的底部表面沿倾斜方向执行钻孔过程,而当形成第二流体管时,沿与形成第一流体管相反的方向执行钻孔过程。

[0256] (方面 9):在根据方面 6-8 中任一项所述的供气供液设备中,第一流体管和第二流体管每一个都包括水平部分,所述水平部分与倾斜部分的另一个端部部分连通,并且在大致平行于远端部分的中心轴线方向的方向上形成。

[0257] 根据该方面,第一流体管和第二流体管的取出方向被形成大致平行于远端部分的中心轴线方向,藉此更容易地连接要连接到第一流体管和第二流体管的管或管子。

[0258] (方面 10):在根据方面 9 所述的供气供液设备中,第一流体管的水平部分具有与倾斜部分连通的端部部分相对的相对端部部分,所述相对端部部分连接到第一流体供应管,以及第二流体管的水平部分具有与倾斜部分连通的端部部分相对的相对端部部分,所述相对端部部分连接到第二流体供应管。

[0259] (方面 11):在根据方面 4-8 中任一项所述的供气供液设备中,述第一流体管的倾斜部分具有连接到第一流体供应管的另一个端部部分,以及第二流体管的倾斜部分具有连接到第二流体供应管的另一个端部部分。

[0260] (方面 12):在根据方面 11 所述的供气供液设备,第一流体供应管和第二流体供应管每一个都具有弯曲结构,该弯曲结构包括以下部件:倾斜管部分,所述倾斜管部分具有与倾斜部分相对应的倾角;和水平管部分,所述水平管部分沿大致平行于远端部分的中心轴线的方向延伸。

[0261] (方面 13):一种供气供液设备,包括:第一流体管,所述第一流体管设置在内窥镜中,所述第一流体管用于供应第一流体;第二流体管,所述第二流体管与第一流体管一起设置在内窥镜中,所述第二流体管用于供应第二流体;和合流管,所述合流管设置在内窥镜的插入部分的大致圆柱形远端部分中,其中合流管包括:第一连通部分,所述第一连通部分与第一流体管连通并具有弯曲形状;第二连通部分,所述第二连通部分与第二流体管连通并具有弯曲形状;和合流部分,第一连通部分和第二连通部分在所述合流部分中汇集,其中合流管具有如下结构:第一连通部分的中心轴线、第二连通部分的中心轴线和合流管的中心轴线在第一连通部分和第二连通部分连接的连接部分中存在于相互不同的平面上。

[0262] 根据本公开的主题,汇集第一流体管和第二流体管的合流管包括:第一连通部分,所述第一连通部分与第一流体管连通,并且具有弯曲形状;和第二连通部分,所述第二连通部分与第二流体管连通,并具有弯曲形状,并且第一连通部分的中心轴线、第二连通部分的中心轴线、和合流管的中心轴线存在于彼此不同的平面上(没有存在于同一平面上)。利用这种结构,第一流体管和第二流体管都没有占据合流管的与远端侧相对的端部,并且增强第一流体管和第二流体管的位置的自由度。

[0263] 根据本公开主题的弯曲形状的实例包括使一个连通部分沿具有与所述一个连通连接的另一连通部分的圆周部分的方向弯曲的实施方式。

[0264] (方面 14):在根据方面 13 所述的供气供液设备中,合流管具有以下结构:合流部分的中心轴线大致平行于位于与合流部分相对的基端侧上第一连通部分的中心轴线和位于与合流部分相对的基端侧上的第二连通部分的中心轴线。

[0265] 根据该方面,第一连通部分的与合流部分相对的端部处的中心轴线和第二连通部分的与合流部分相对的端部处的中心轴线被形成为平行于合流部分的中心轴线。利用这种结构,可以防止第一连通部分和第二连通部分占据与第一连通部分与第二连通部分之间的合流部分相对的一侧的部分。

[0266] (方面 15):在根据方面 13 所述的供气供液设备中,合流管具有如下结构:合流部分的中心轴线相对于基端侧的所述第一连通部分的中心轴线以预定角度倾斜,以及合流部分的中心轴线相对于所述基端侧的第二连通部分的中心轴线以预定角度倾斜。

[0267] (方面 16):在根据方面 15 所述的供气供液设备中,合流管具有如下结构:基端侧的第一连通部分的中心轴线和基端侧的第二连通部分的中心轴线相对于彼此以预定角度倾斜。

[0268] (方面 17):在根据方面 13-16 中任一项所述的供气供液设备中,第二连通部分具有基端侧端部,所述基端侧端部横过第一连通部分放置在与第一连通部分的连接部分相对的一侧。

[0269] 该方面包括其中第一连通部分与第二连通部分之间的位置关系反向的结构。另外,第一连通部分和第二连通部分可以具有偏斜关系。

[0270] (方面 18):一种供气供液设备,包括:第一流体管,所述第一流体管设置在内窥镜中,并且供应第一流体;第二流体管,所述第二流体管与第一流体管一起设置在内窥镜中,并且供应第二流体;和合流管,所述合流管设置在内窥镜的插入部分的大致圆柱形远端部分中,其中合流管包括:第一连通部分,所述第一连通部分与第一流体管连通;第二连通部分,所述第二连通部分与第二流体管连通;和合流部分,所述合流部分的中心轴线与第一连通部分的中心轴线相同,并且第一连通部分和第二连通部分在所述合流部分中汇集,其中第二连通部分包括:弯曲形状部分,所述弯曲形状部分包括第一连通部分的连接平面,并具有在具有所述第一连通部分的圆周部分的方向上弯曲的形状;和平直管状形状部分,所述平直管状形状部分与弯曲形状部分连通,并被放置成大致平行于第一连通部分。

[0271] 根据本公开主题,即使当第一连通部分形成为大致直线形状,也可以防止第一连通部分和第二连通部分占据在与第一连通部分和第二连通部分之间的连接部分(合流部分)相对的一侧上的部分。

[0272] (方面 19):在根据方面 18 所述的供气供液设备中,合流管具有以下结构:第二连

通部分的中心轴线不存在于以下所述的平面上：在所述平面上存在第一连通部分的中心轴线、以及连接第一连通部分和第二连通部分的连接平面上的大致椭圆形边缘部分的两个点的多个部分中的最长部分。

[0273] 该方面可以包括其中第二连通部分与第一连通部分的圆周表面倾斜连接的实施方式。

[0274] (方面 20)：在根据方面 18 或 19 所述的供气供液设备中，在与第一连通部分的连接平面上的第二连通部分的中心轴线从垂直于连接平面的方向移动。

[0275] 根据该方面，可以增强第一连通部分和第二连通部分相互连接的自由度。

[0276] (方面 21)：在根据方面 13-19 中任一项所述的供气供液设备中，远端部分包括第一凹入部分，所述第一凹入部分具有在基端部侧表面上的开口，并具有与合流管的形状相对应的形状。

[0277] 第一凹入部分可以形成为其中可以容纳整个合流管的形状，并且可以形成为其中该第一凹入部分的一部分朝向与远端端面相对的一侧突出的形状。

[0278] (方面 22)：在根据方面 21 所述的供气供液设备中，远端部分包括第二凹入部分，所述第二凹入部分具有在远端端面上的开口，具有大致圆柱形形状并与第一凹入部分连通。

[0279] 用作第一凹入部分和第二凹入部分的通孔可以从远端端面形成。

[0280] (方面 23)：在根据方面 21 所述的供气供液设备中，远端部分包括第二凹入部分，所述第二凹入部分具有在侧表面上的开口，具有大致圆柱形形状并与第一凹入部分连通。

[0281] (方面 24)：在根据方面 22 所述的供气供液设备中，第二凹入部分在远端端面上包括喷嘴部分，所述喷嘴部分供应第一流体和第二流体。

[0282] 根据该方面的喷嘴部分可以包括：喷嘴开口；和流动通道，所述流动通道与喷嘴开口连通，并且也与放置在第一凹入部分中的合流管的合流部分连通。

[0283] (方面 25)：在根据方面 13-24 中任一项所述的供气供液设备中，还包括：柔性部分，所述柔性部分连接到远端部分，第一流体管和第二流体管中的每一个都由放置在柔性部分内部的部分中具有塑性的构件形成。根据该方面的柔性部分具有用于改变远端部分的远端端面的方向的结构。对于管子，优选地采用具有双腔结构的管子。

[0284] (方面 26)：在根据方面 13-25 中任一项所述的供气供液设备中，远端端面相对于远端部分的中心轴线以预定角度倾斜。

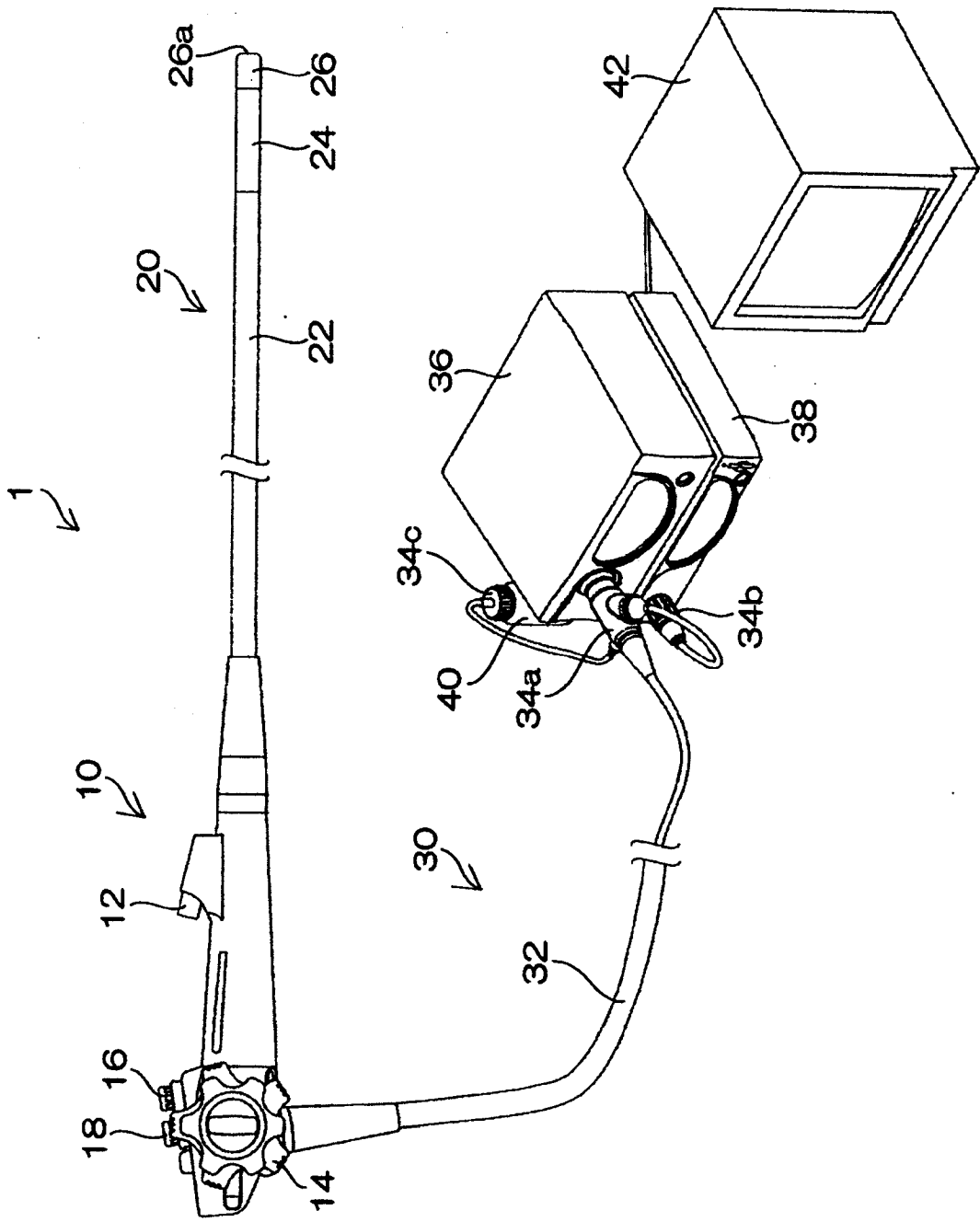


图 1

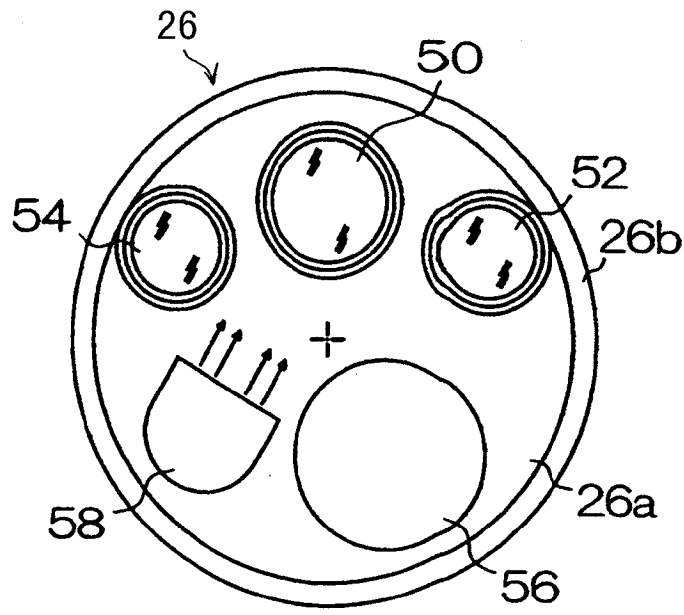


图 2

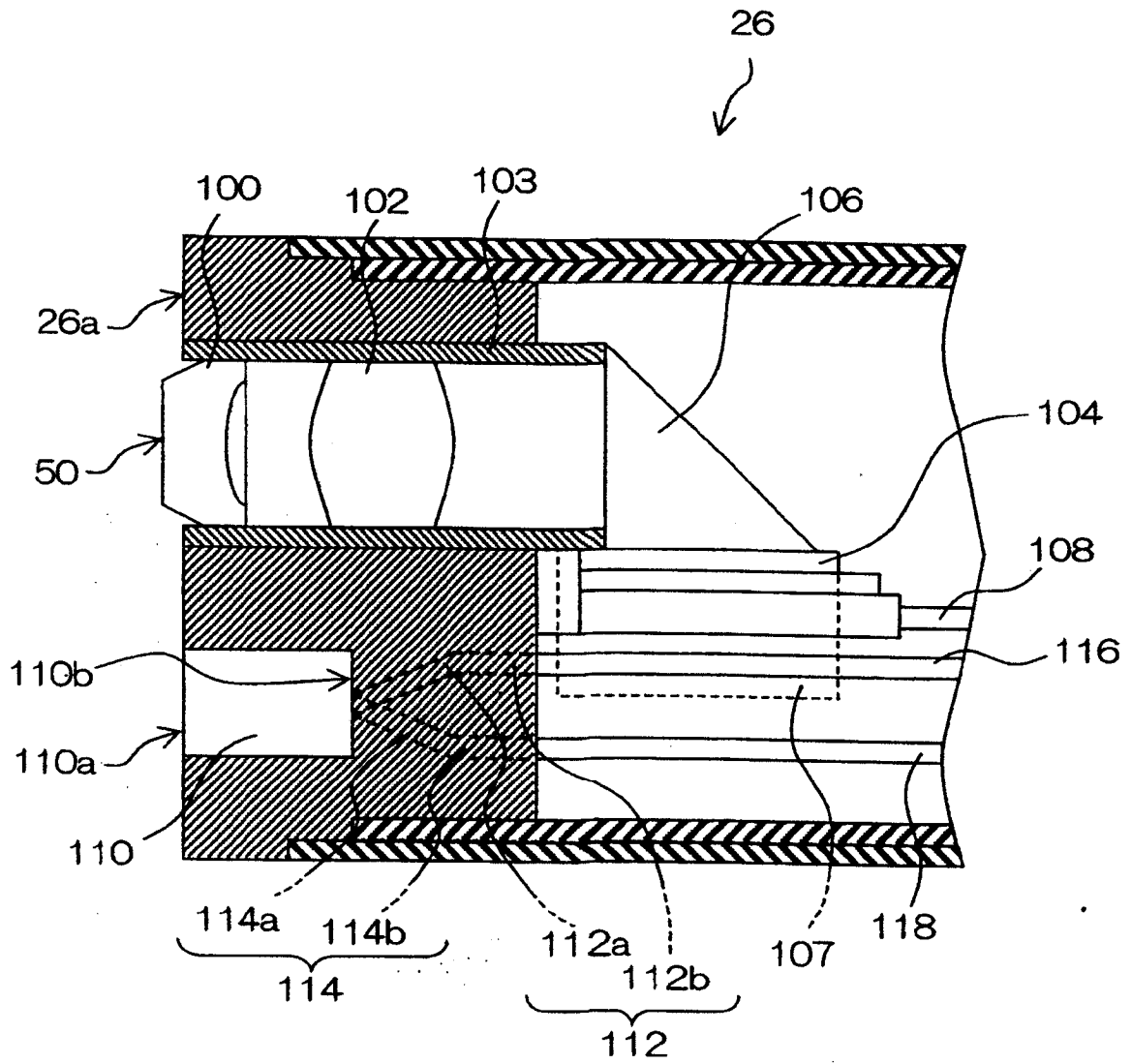


图 3

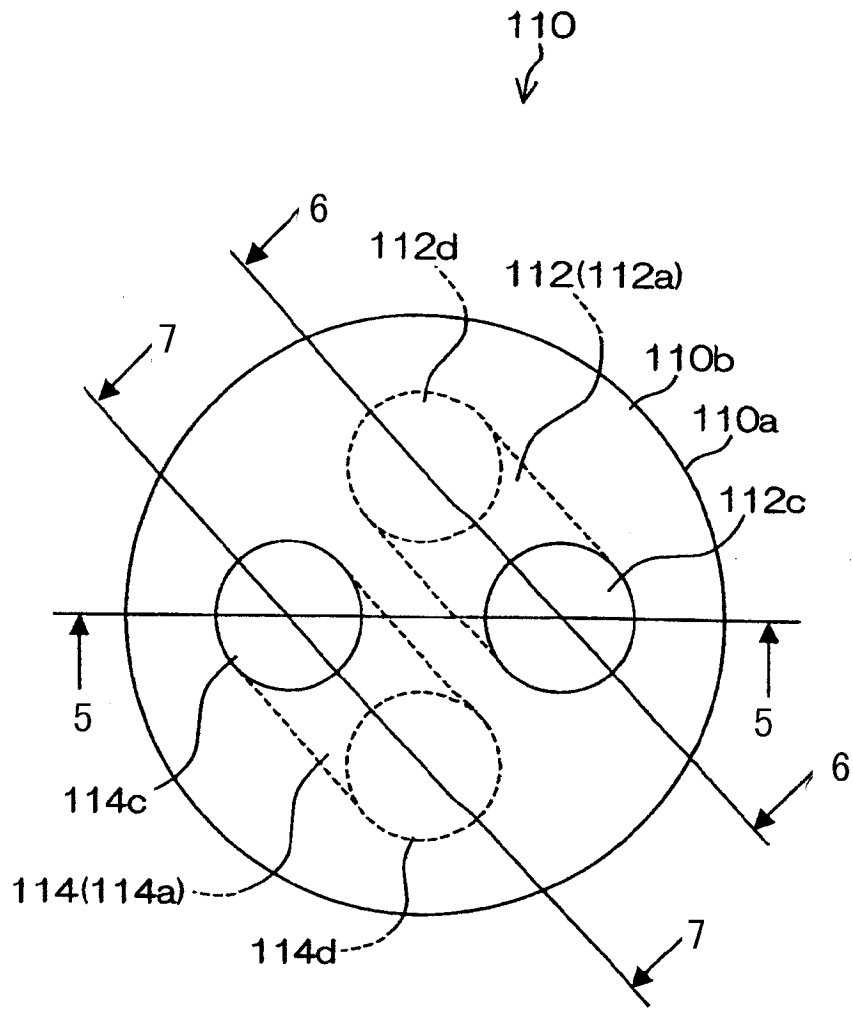


图 4

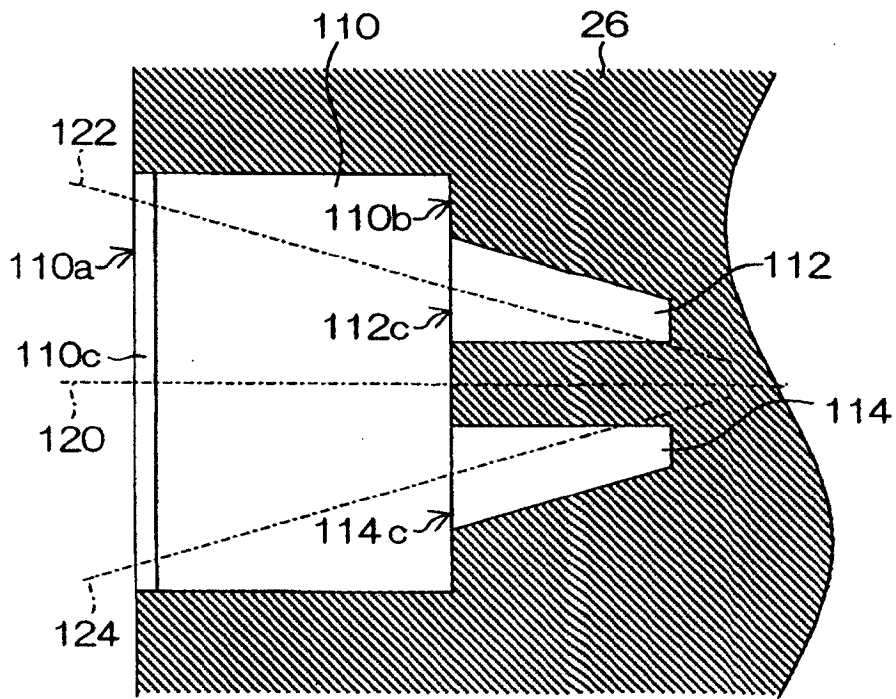


图 5

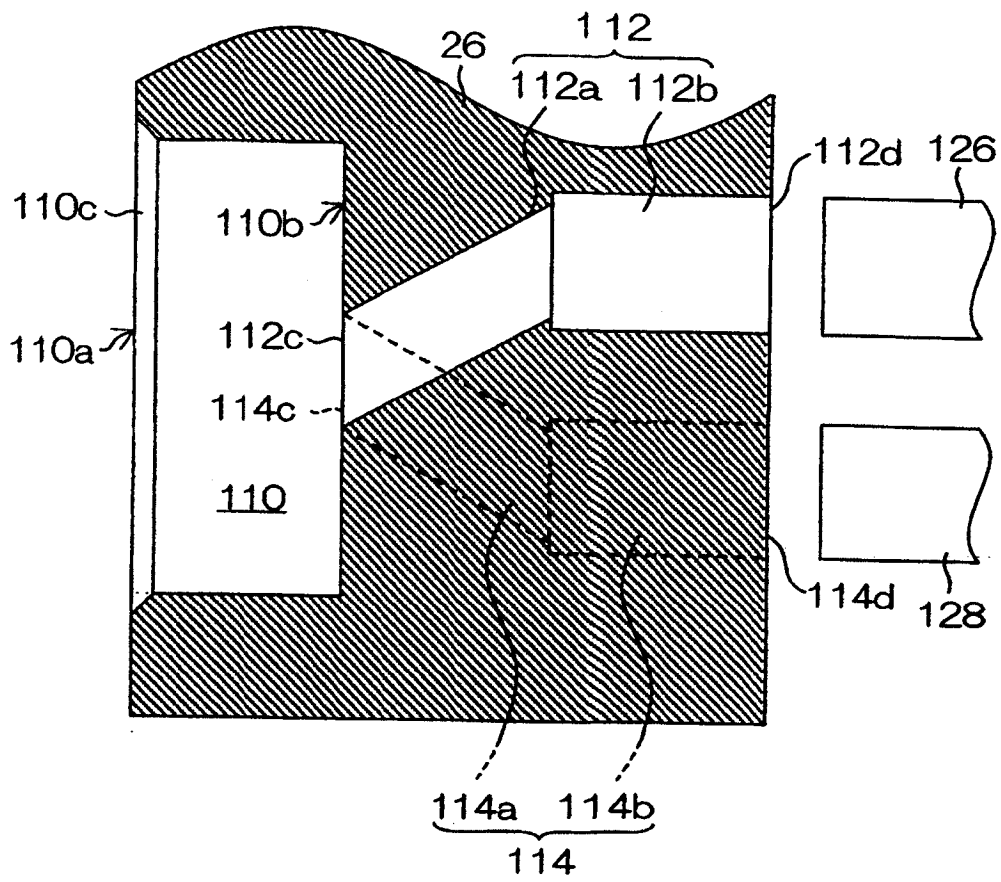


图 6

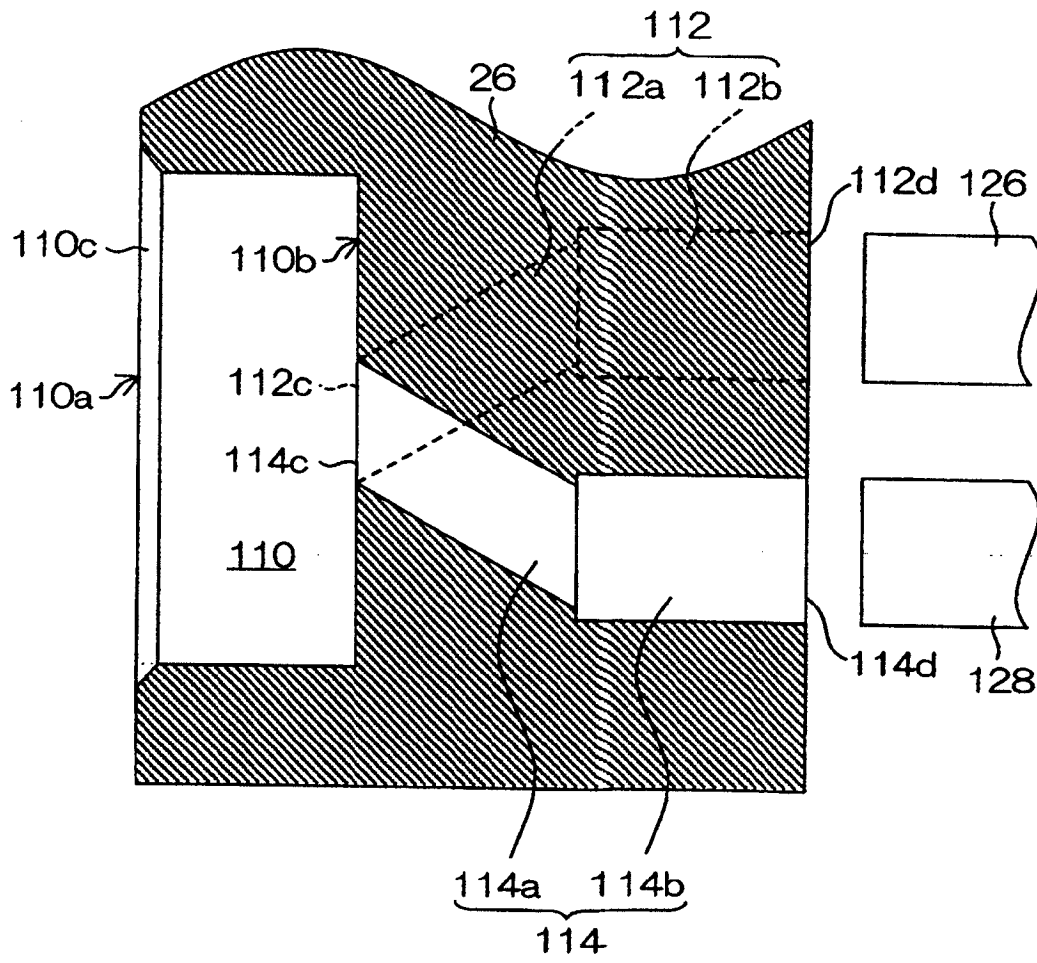


图 7

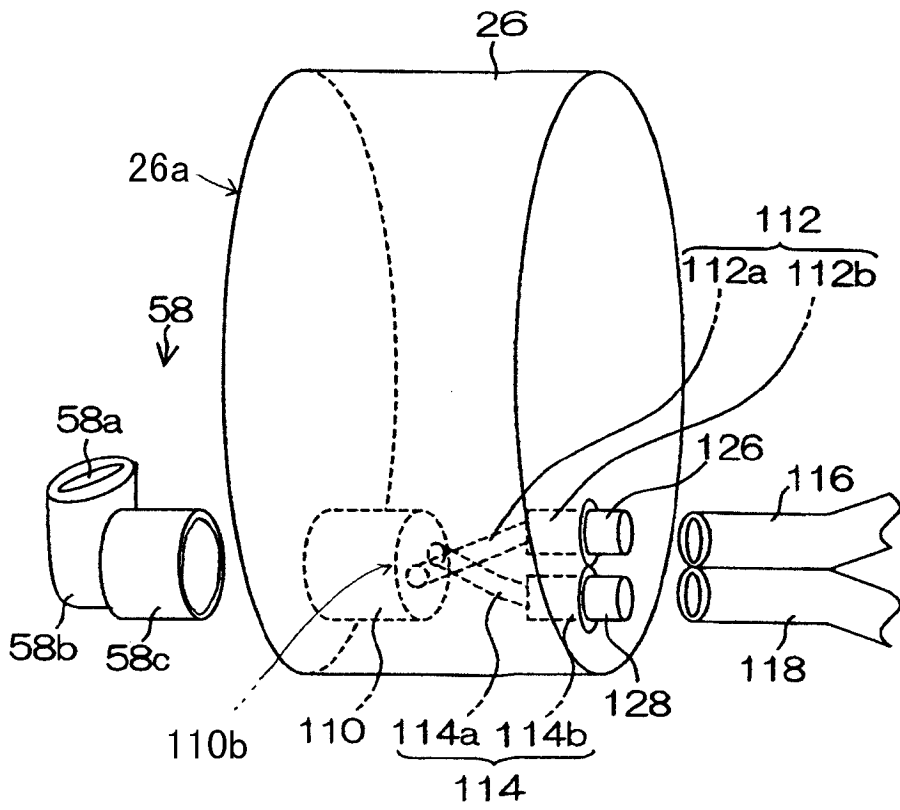


图 8

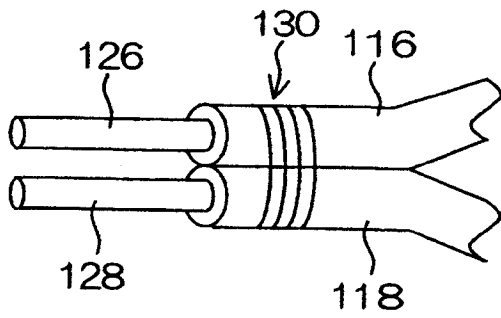


图 9

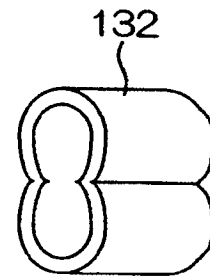


图 10A

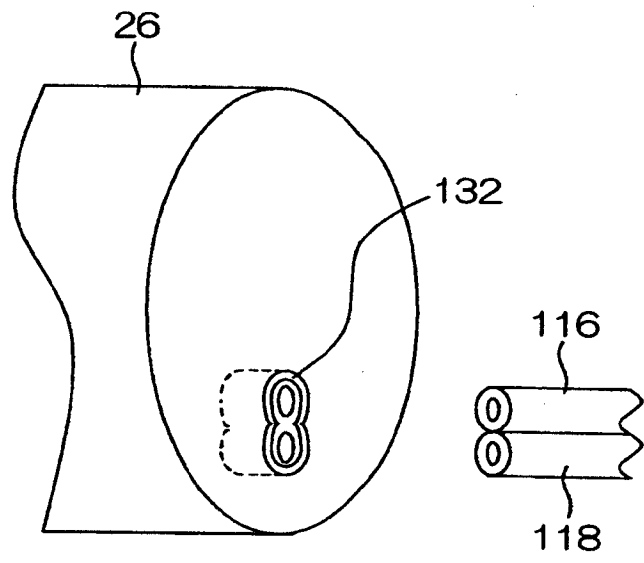


图 10B

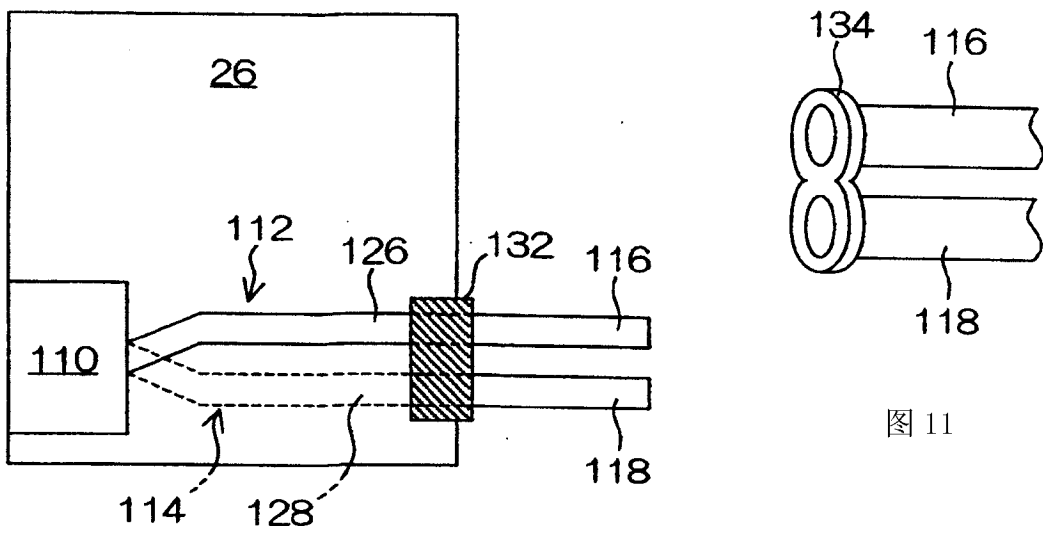


图 11

图 10C

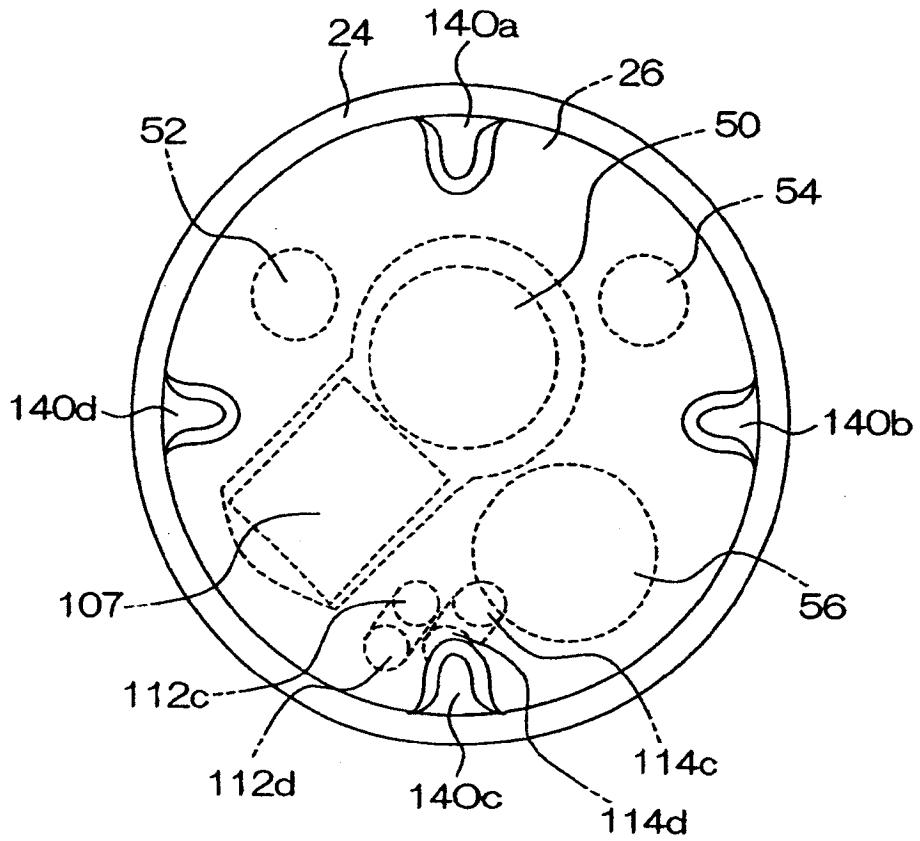


图 12A

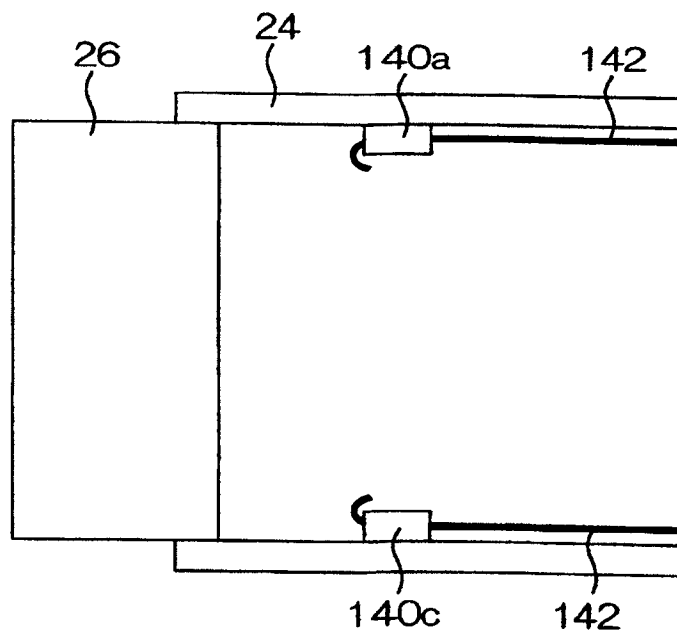


图 12B

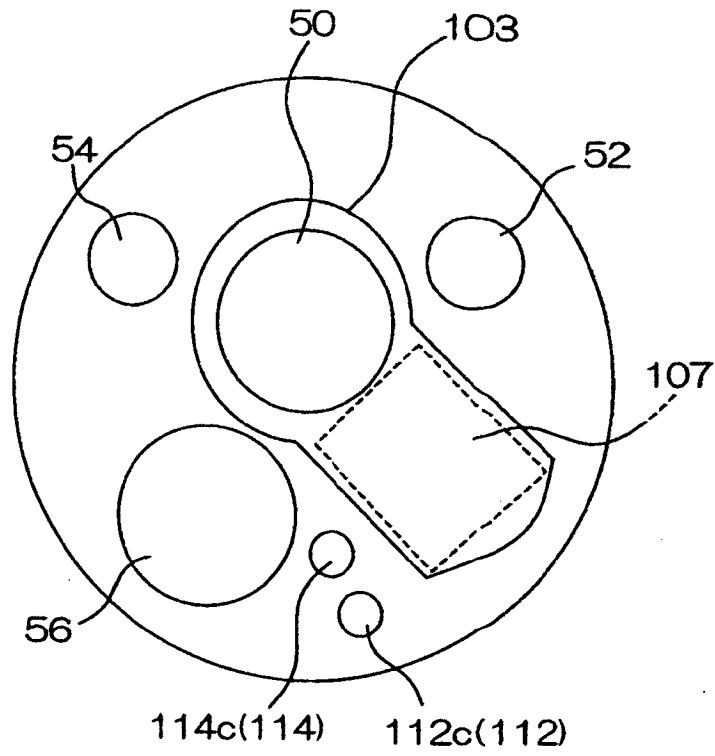


图 13

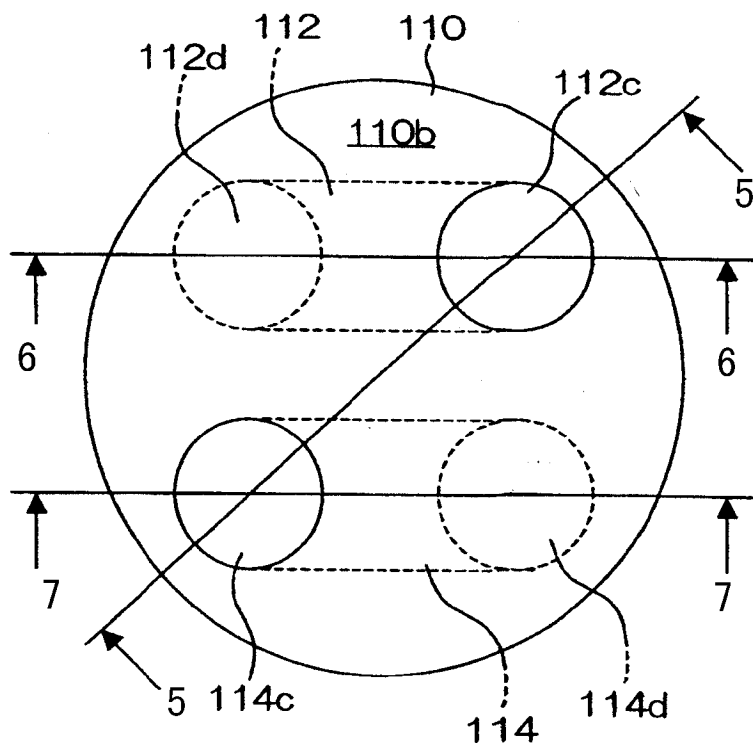


图 14

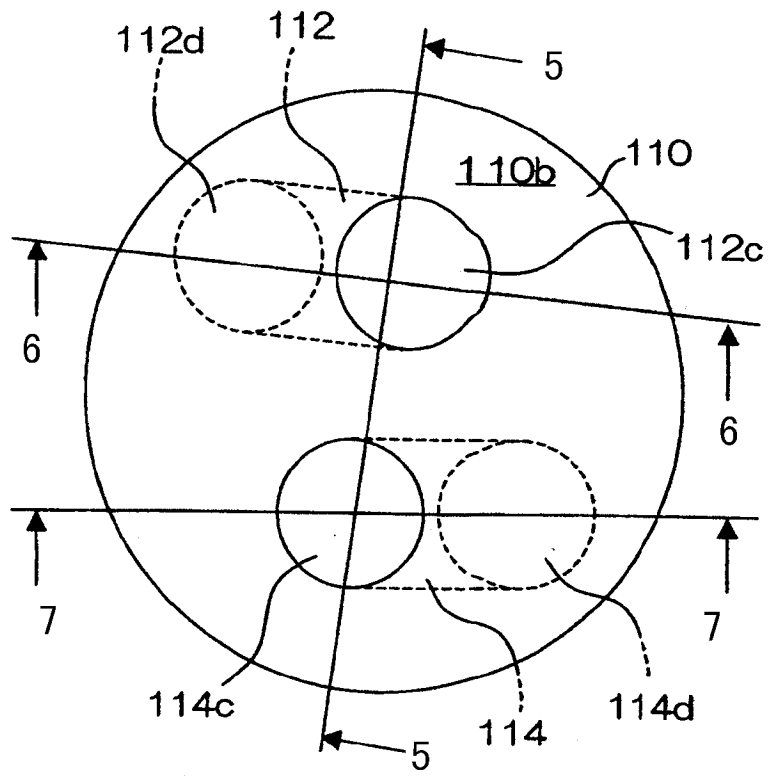


图 15

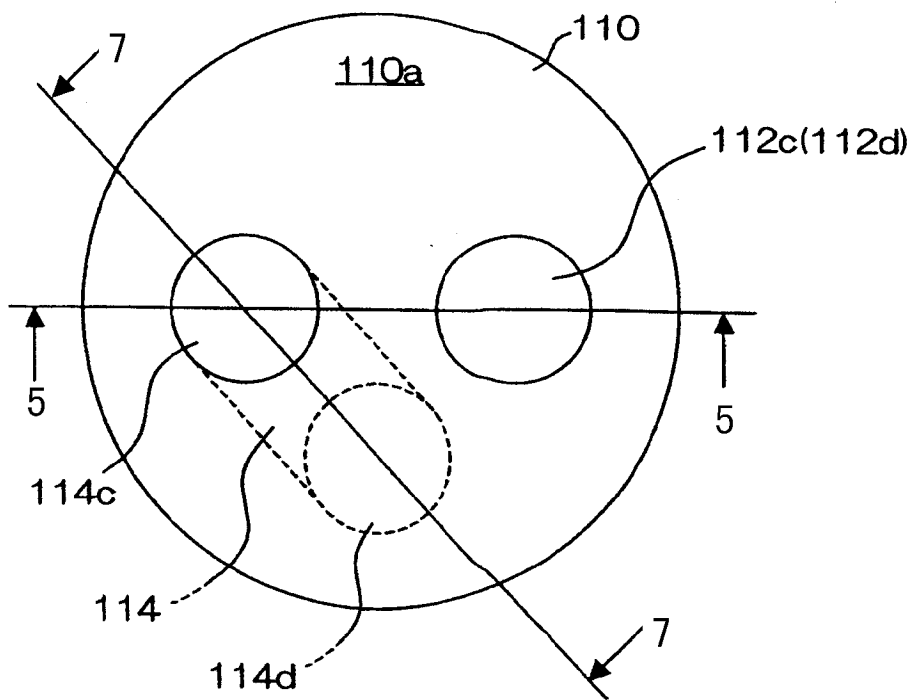


图 16

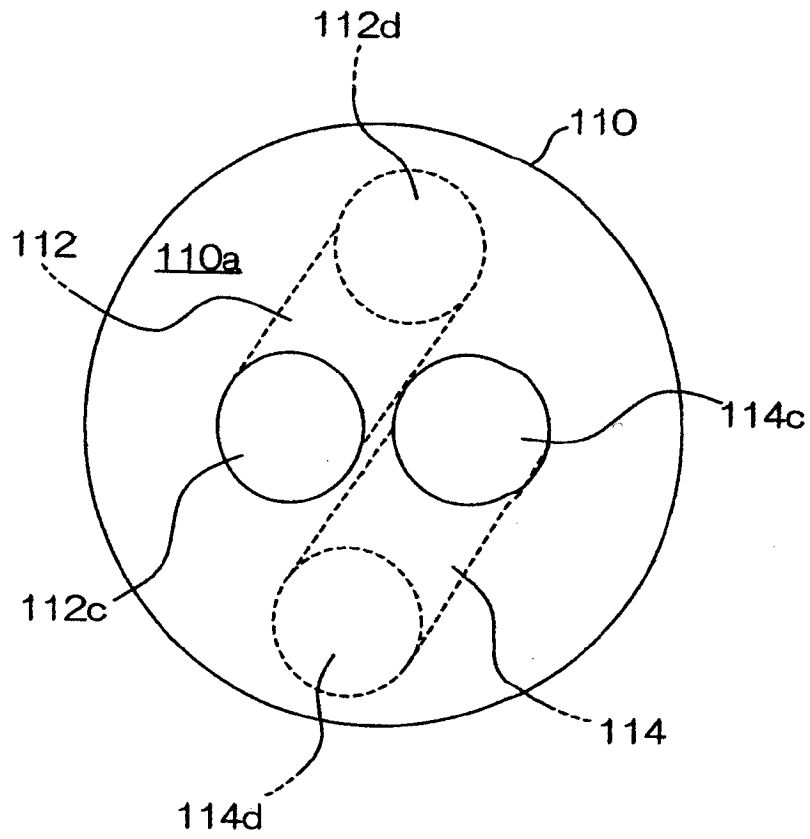


图 17

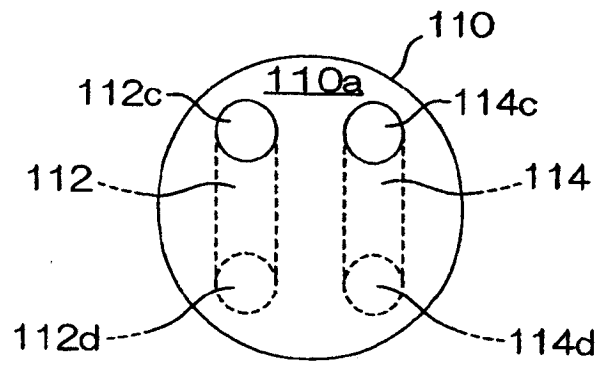


图 18A

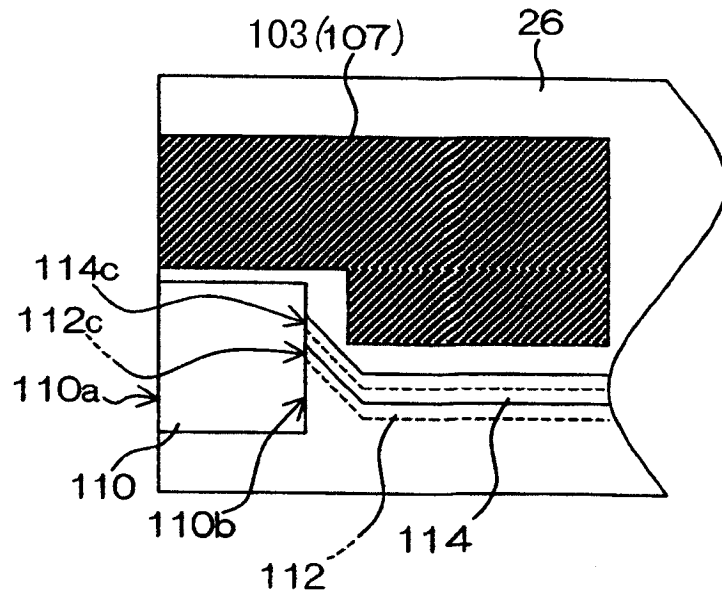


图 18B

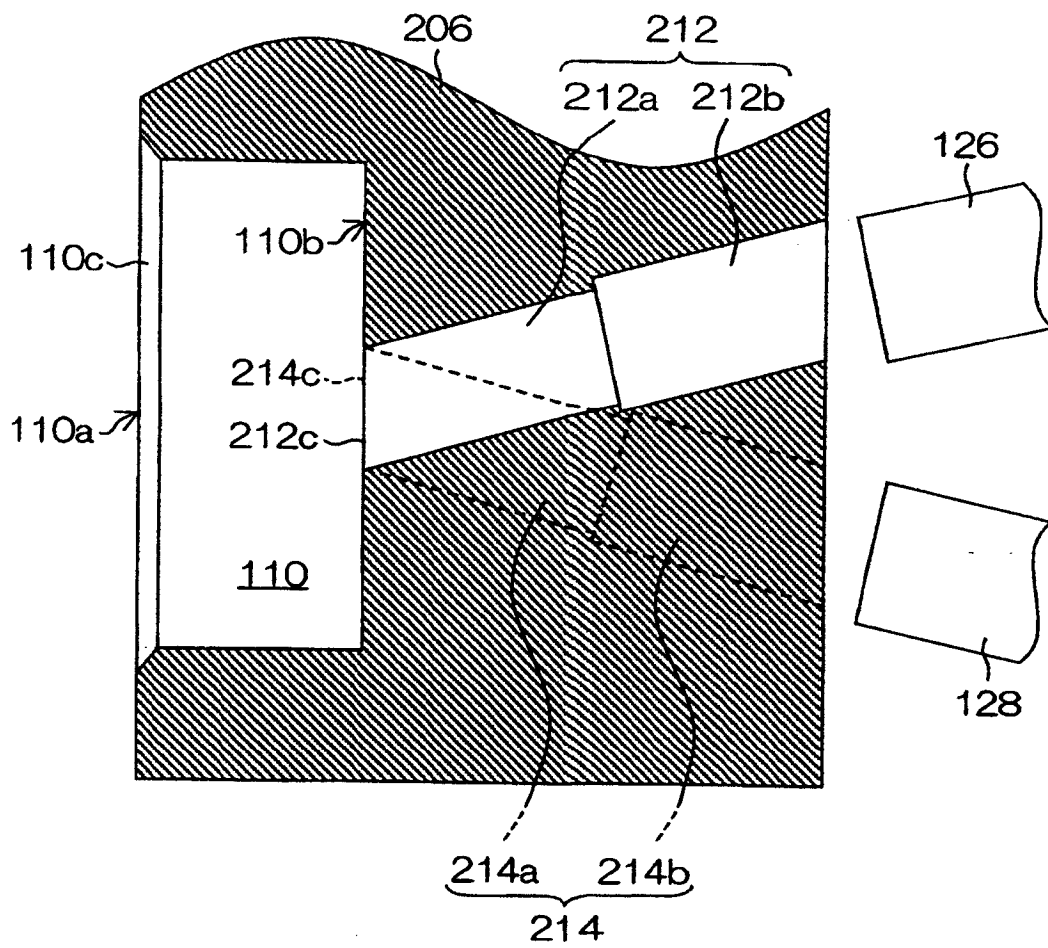


图 19

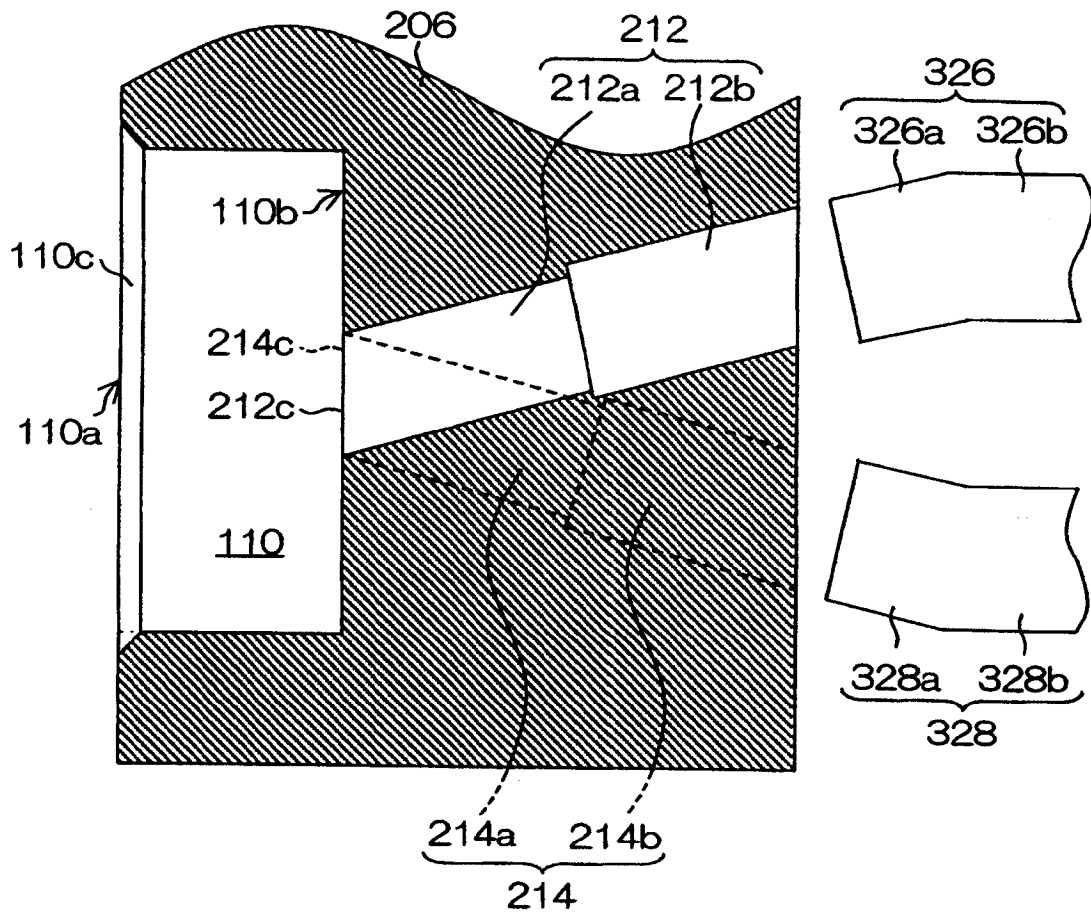


图 20

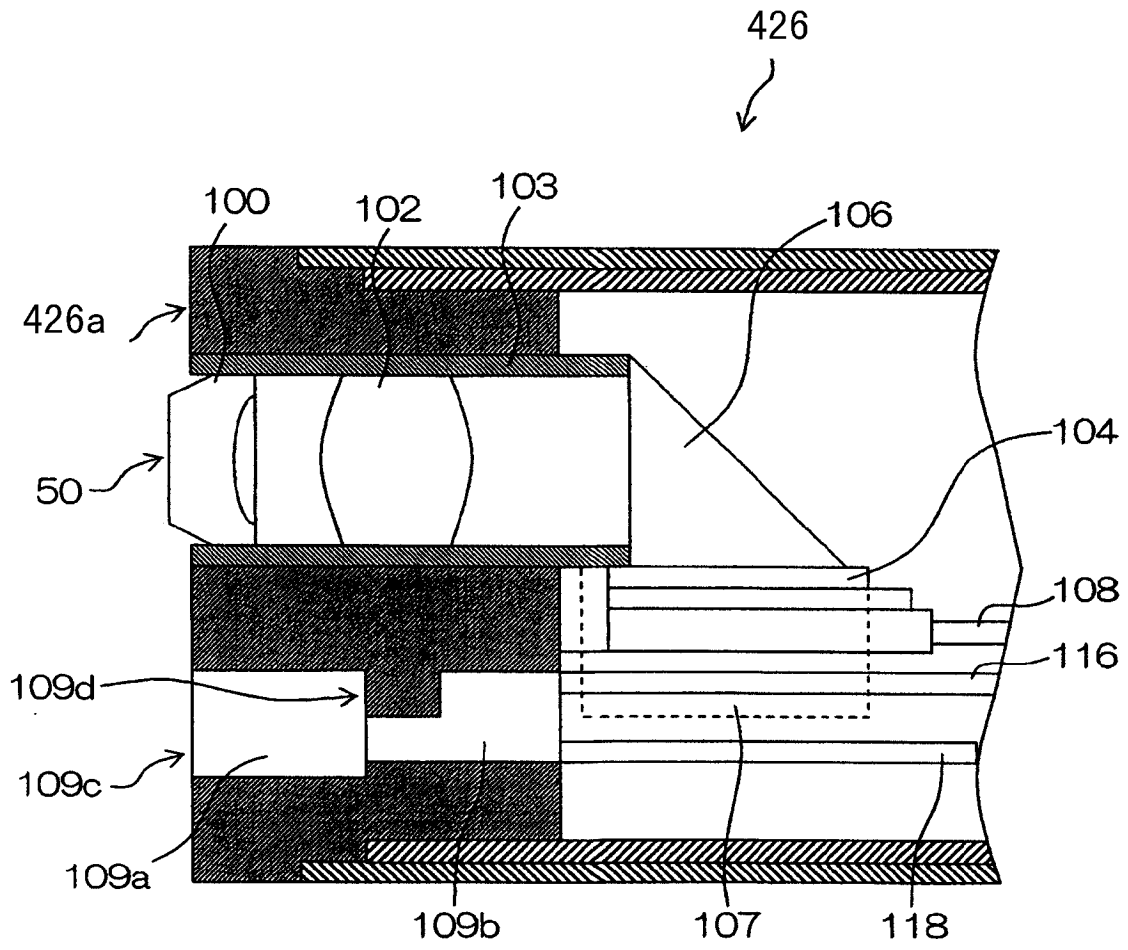


图 21

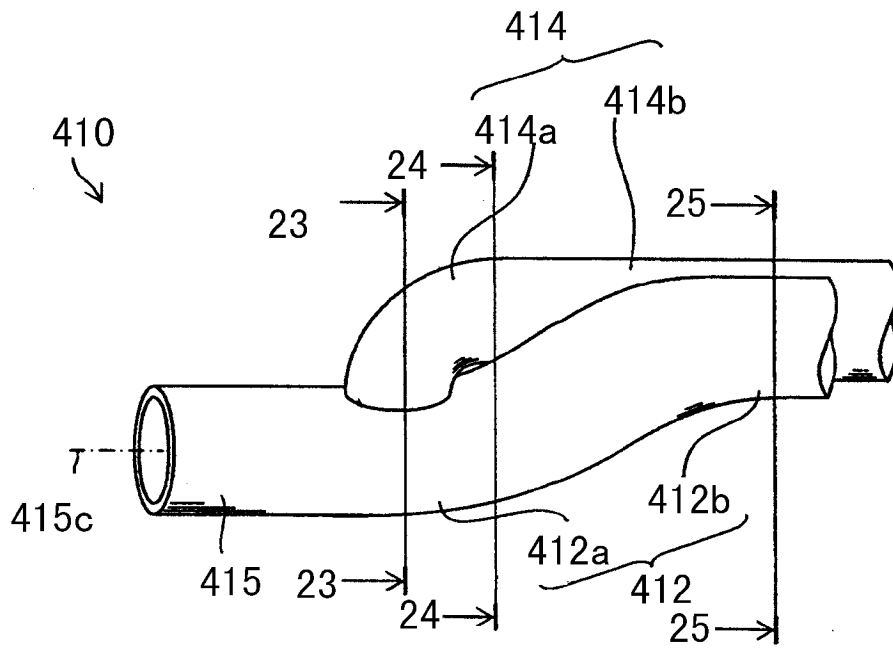


图 22

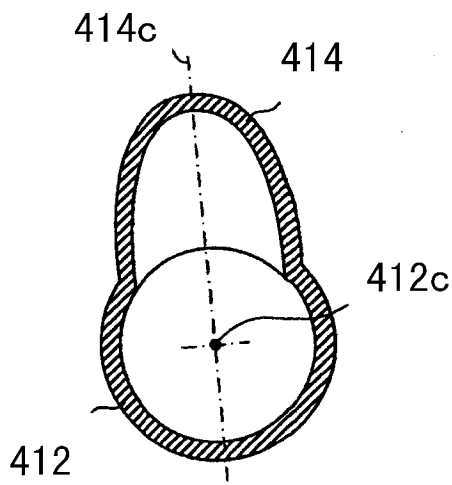


图 23

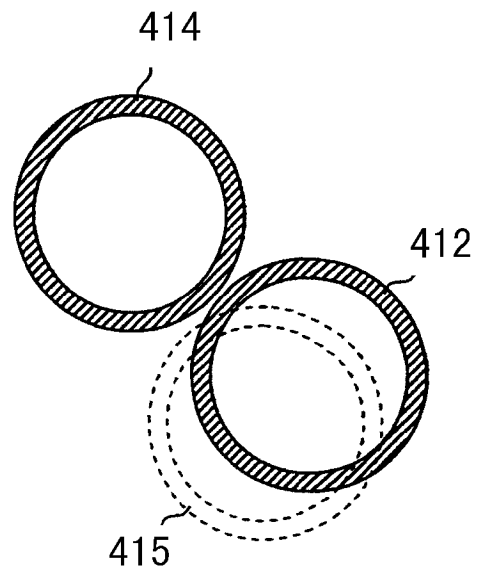


图 24

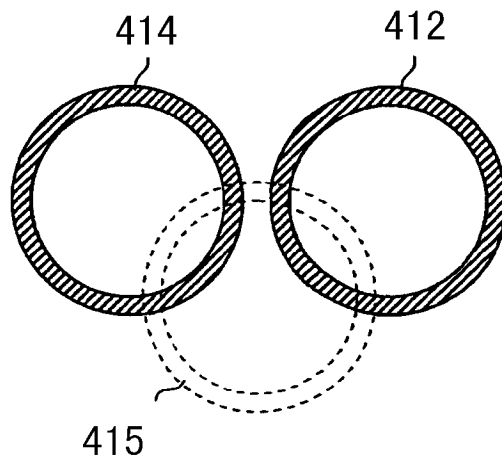


图 25

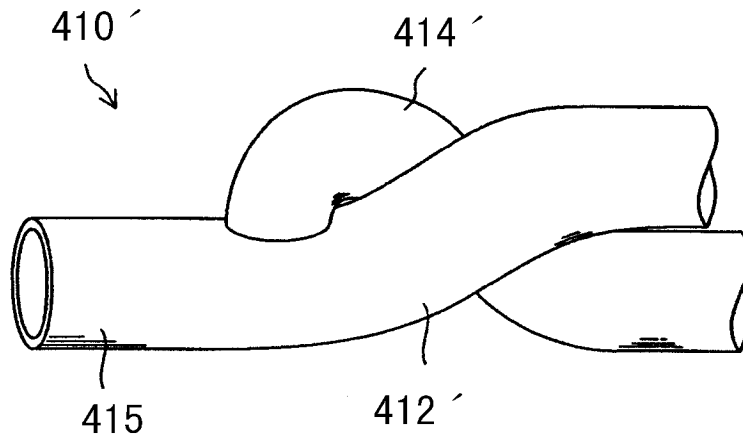


图 26

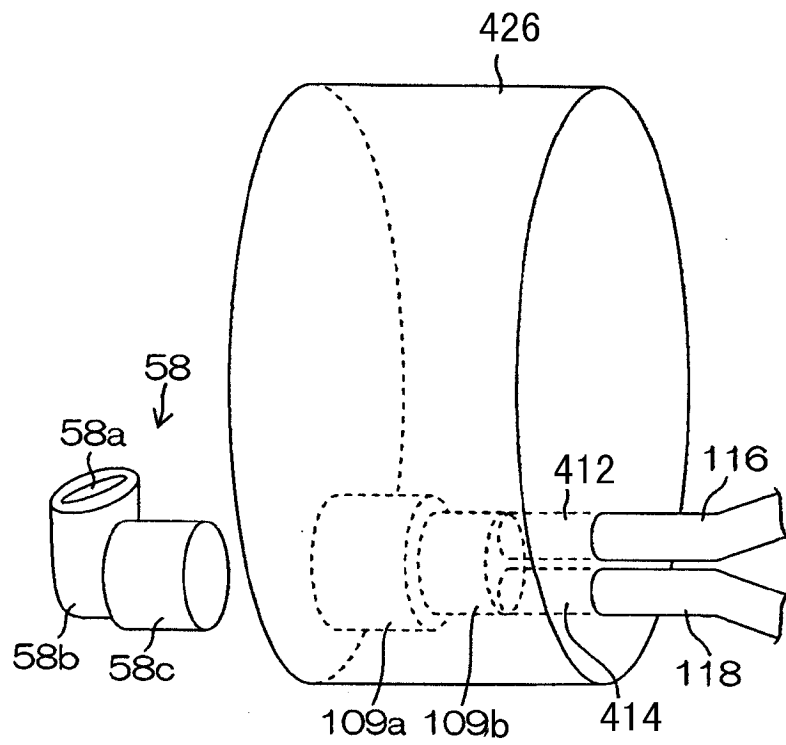


图 27

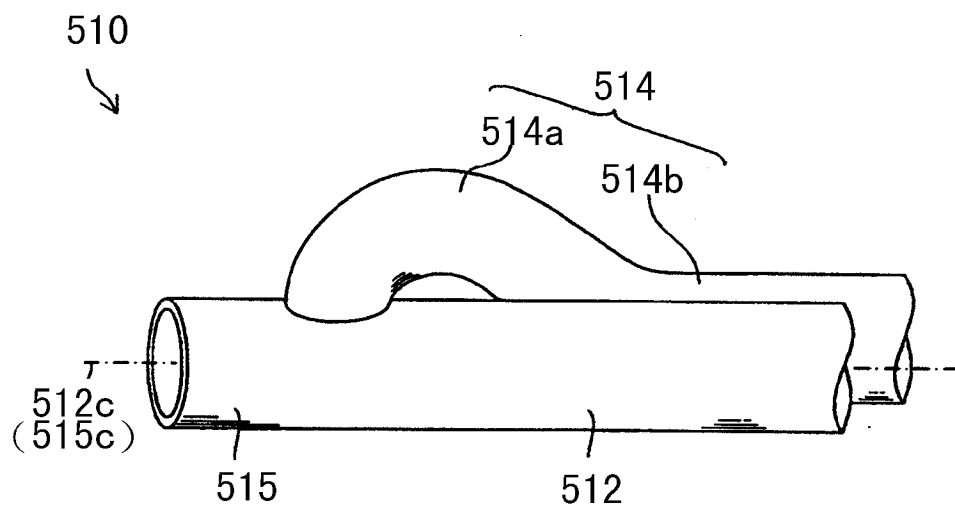


图 28

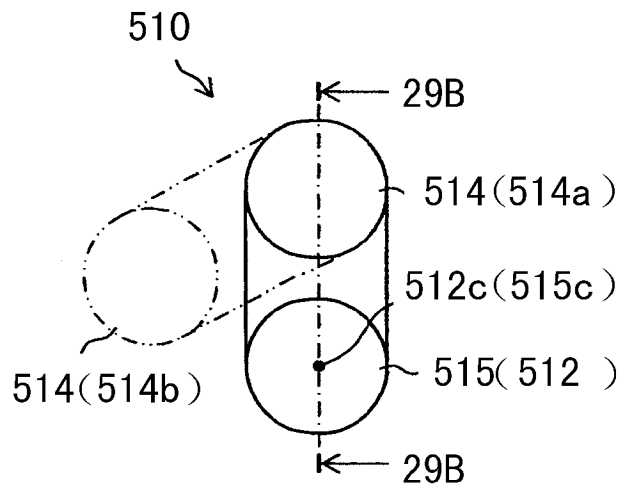


图 29A

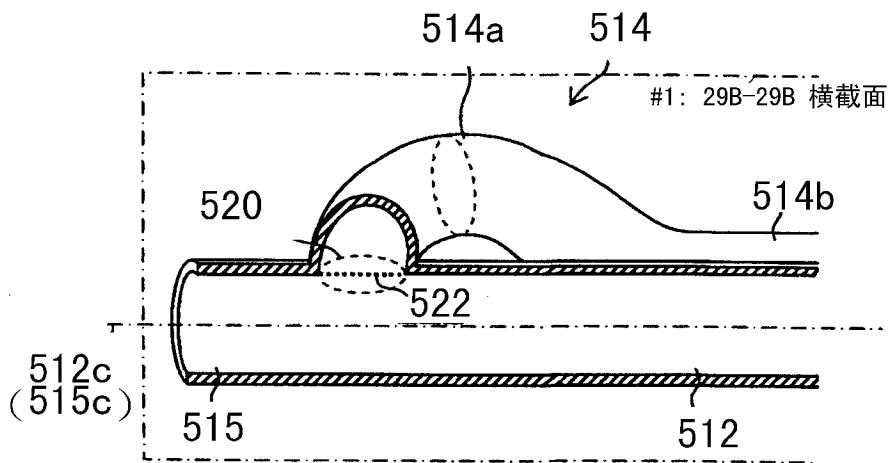


图 29B

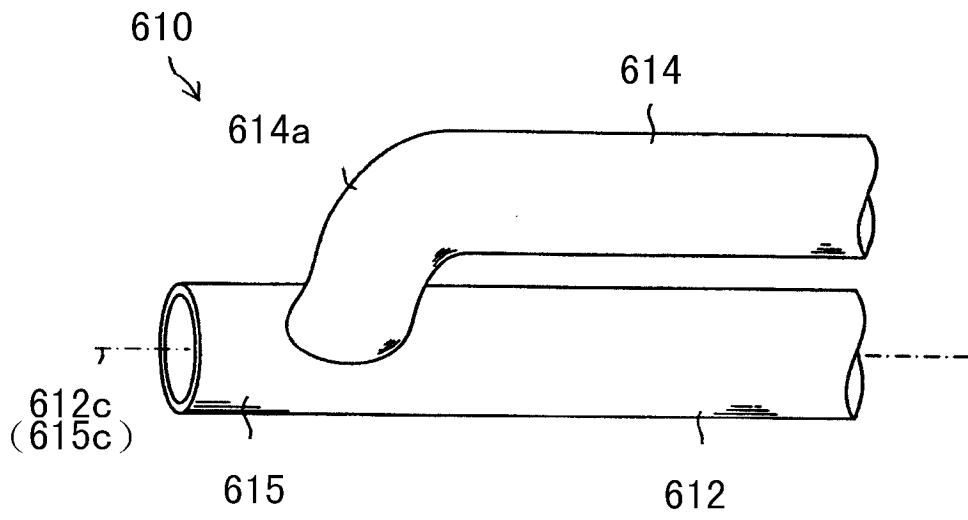


图 30

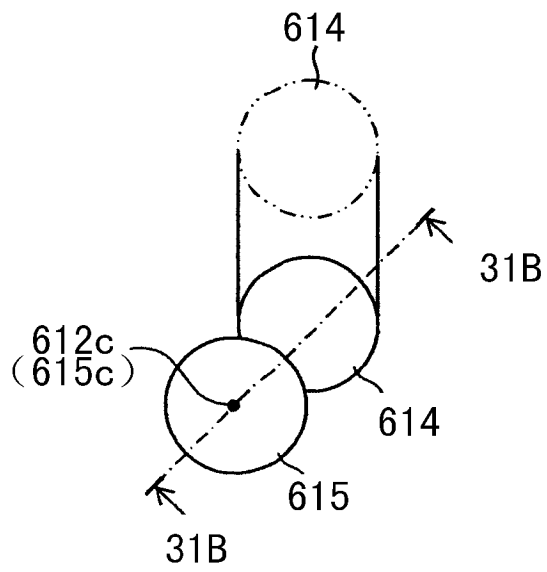


图 31A

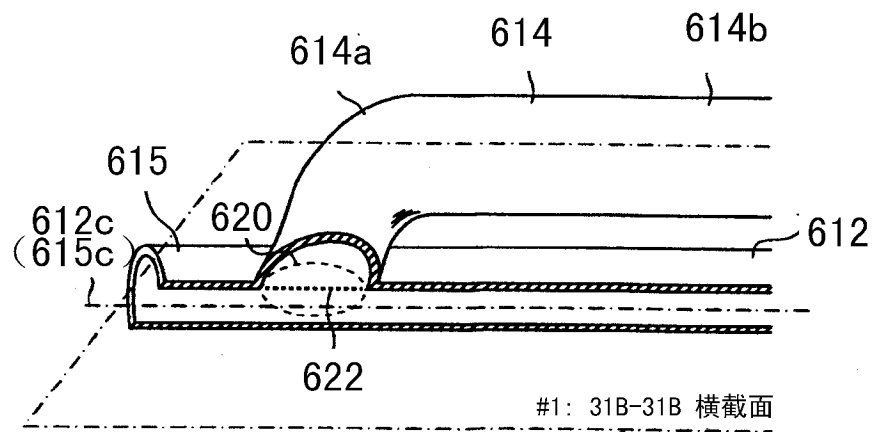


图 31B

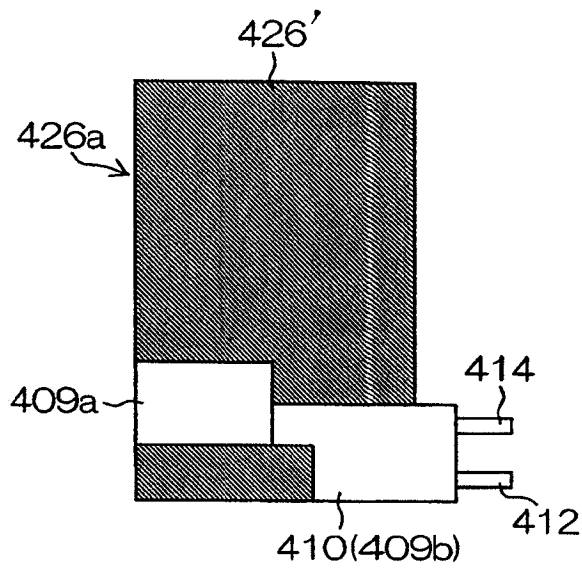


图 32A

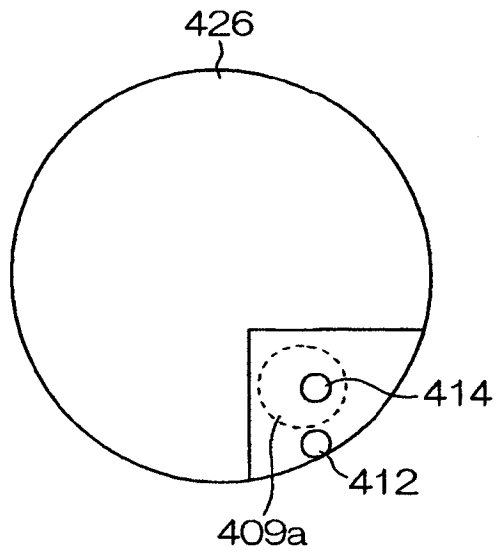


图 32B

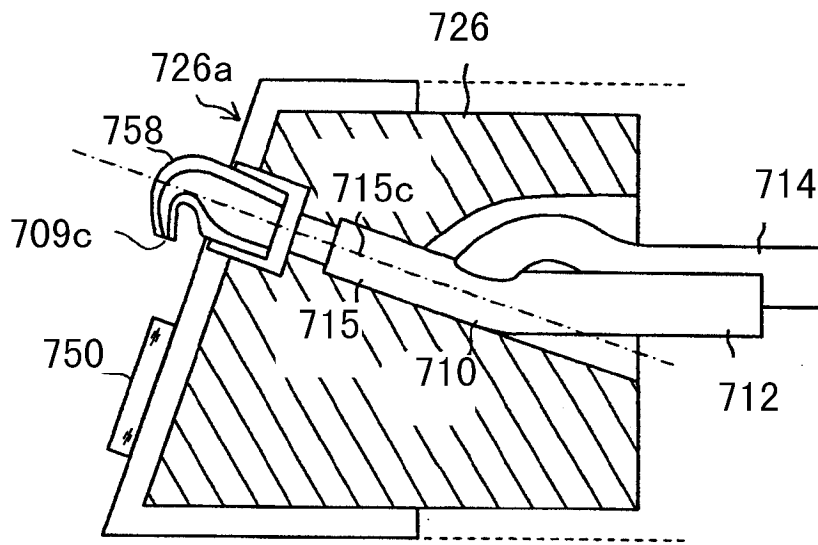


图 33

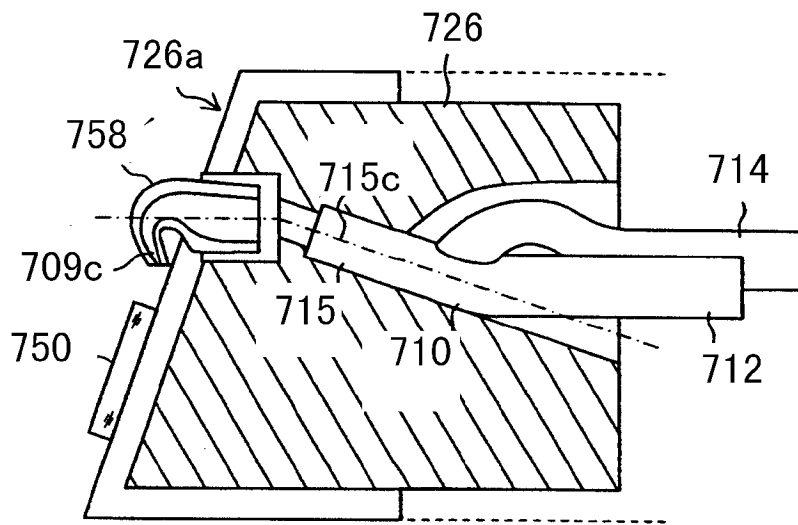


图 34

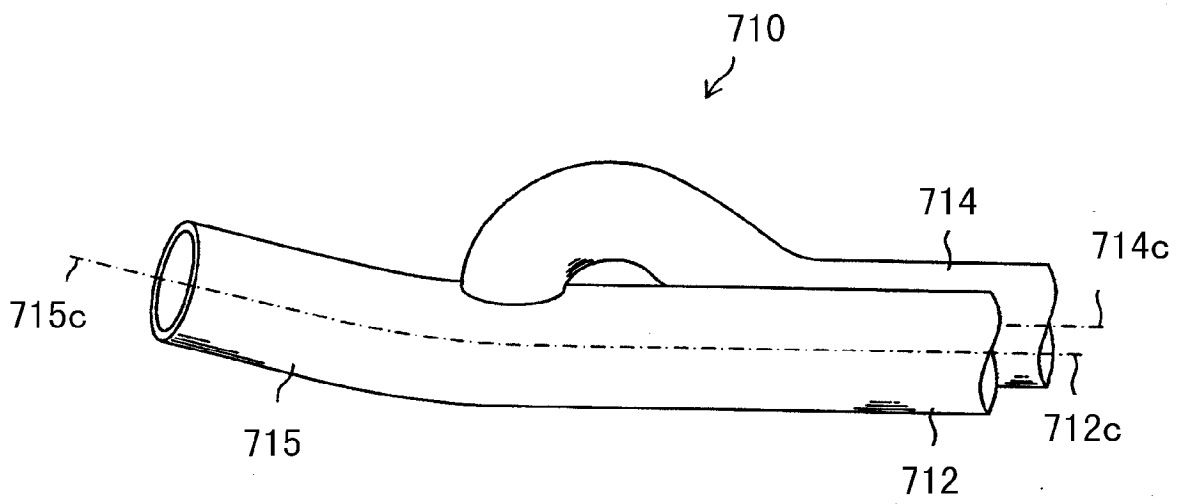


图 35

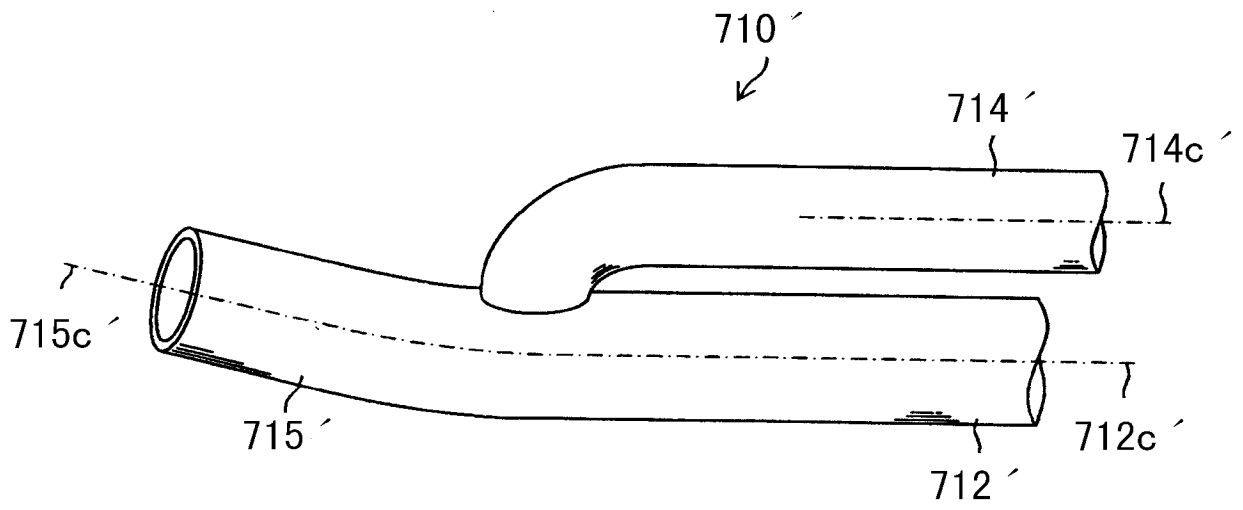


图 36

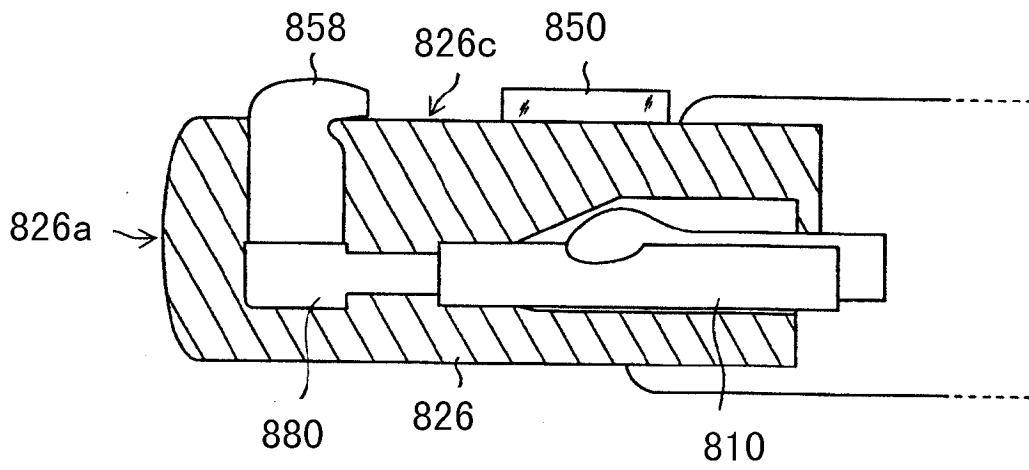


图 37

专利名称(译)	供气供液设备		
公开(公告)号	<a href="#">CN102309308A</a>	公开(公告)日	2012-01-11
申请号	CN201110178727.5	申请日	2011-06-29
[标]申请(专利权)人(译)	富士胶片株式会社		
申请(专利权)人(译)	富士胶片株式会社		
当前申请(专利权)人(译)	富士胶片株式会社		
[标]发明人	内藤观 池田利幸		
发明人	内藤观 池田利幸		
IPC分类号	A61B1/12		
CPC分类号	A61B1/126 A61B1/015 A61B1/00091		
代理人(译)	杨静		
优先权	2010159004 2010-07-13 JP 2010147505 2010-06-29 JP		
其他公开文献	CN102309308B		
外部链接	<a href="#">Espacenet</a> <a href="#">SIPO</a>		

摘要(译)

本发明一种供气供液设备包括：设置在内窥镜的插入部分的远端部分中的第一流体管，且第一流体管用于供应第一流体；与第一流体管一起设置在内窥镜的插入部分的远端部分中的第二流体管，且第二流体管用于供应第二流体；和连接到第一流体管和第二流体管的合流管，合流管的中心轴线在与第一流体管和第二流体管的连接部分中相对于第一流体管的中心轴线和第二流体管的中心轴线中的至少任一个具有偏斜关系。

