



# (12) 发明专利

(10) 授权公告号 CN 101543394 B

(45) 授权公告日 2013. 03. 27

(21) 申请号 200810096370. 4

WO 2007/029202 A2, 2007. 03. 15, 说明书第 5 页第 1 段 - 第 9 页第 1 段, 附图 1-4、6.

(22) 申请日 2008. 03. 28

审查员 吕媛

(73) 专利权人 德昌电机股份有限公司  
地址 瑞士拉绍德封

(72) 发明人 S·阿伦库马 K·桑萨纳姆 唐宁

(74) 专利代理机构 中国专利代理(香港)有限公司 72001

代理人 温大鹏

(51) Int. Cl.

A61B 1/01 (2006. 01)

G01N 21/954 (2006. 01)

G02B 23/24 (2006. 01)

(56) 对比文件

WO 2007/029202 A2, 2007. 03. 15, 说明书第 5 页第 1 段 - 第 9 页第 1 段, 附图 1-4、6.

US 4562750, 1986. 01. 07, 说明书第 2 栏第 31 行 - 第 6 栏第 40 行, 附图 1-16.

US 4545723, 1985. 10. 08, 说明书第 3 栏第 33 行 - 第 4 栏第 68 行, 附图 2.

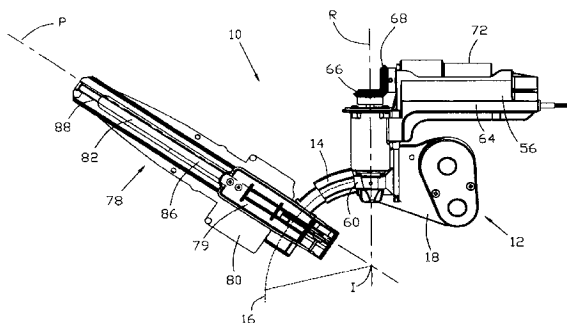
权利要求书 1 页 说明书 4 页 附图 4 页

(54) 发明名称

伸缩式倾斜装置

(57) 摘要

一种伸缩式倾斜装置 (12), 其包括可沿着弧形路径 (16) 伸展和收缩的伸缩臂 (14)。优选地, 伸缩臂 (14) 包括两个能相对彼此以伸缩的方式滑动的弧形构件 (22, 24)。更优选地, 装置进一步包括具有用于移动伸缩臂 (14) 的挠性带 (43) 的驱动单元 (20)。还提供了一种内窥镜保持装置 (10), 其具有这种伸缩式倾斜装置 (12)。



1. 一种内窥镜保持装置,包括:

伸缩式倾斜装置,其包括伸缩臂(14),伸缩臂(14)能沿着弧形路径(16)伸展和收缩;伸缩臂(14)包括两个弧形构件(22,24),所述弧形构件(22,24)能相对彼此以伸缩的方式滑动;以及

支架(79),该支架(79)用于保持一直动构件并且能移动以便独立于伸缩臂(14)沿着直动路径(P)移动直动构件;

所述支架(79)能从临近伸缩臂(14)的弧形构件(22)的远端(28)的位置向外移动到远离该远端(28)的位置。

2. 如权利要求1所述的内窥镜保持装置,其中弧形构件(22,24)是刚性的。

3. 如权利要求2所述的内窥镜保持装置,进一步包括壳体(18),所述伸缩臂(14)能以伸缩的方式移入及移出该壳体(18)。

4. 如权利要求3所述的内窥镜保持装置,进一步包括驱动单元(20),该驱动单元(20)具有用于移动伸缩臂(14)的挠性带(43)。

5. 如权利要求4所述的内窥镜保持装置,其中驱动单元(20)包括用于驱动挠性带(43)的马达(32),由马达(32)供给的驱动转矩经由离合器(40)提供给挠性带(43),该离合器具有滑脱机构,该滑脱机构将通过离合器进行的转矩传递限制到一预定最大转矩。

6. 如权利要求4所述的内窥镜保持装置,其中驱动单元(20)包括导引元件(48),该导引元件(48)防止挠性带(43)的折叠。

7. 如权利要求1所述的内窥镜保持装置,其中弧形构件(22,24)在单一平面内弯曲,使得弧形路径(16)处在单一平面内。

8. 如权利要求1所述的内窥镜保持装置,其中伸缩臂(14)的远端能移动至少100度。

9. 如权利要求1所述的内窥镜保持装置,其中倾斜装置能绕着旋转轴线(R)旋转,使得伸缩臂(14)能横向移动。

10. 如权利要求9所述的内窥镜保持装置,其中旋转轴线(R)平行于伸缩臂(14)的弧形路径(16)所处的平面延伸。

11. 如权利要求10所述的内窥镜保持装置,其中当弧形路径(16)突入到旋转轴线(R)的平行平面内时,该弧形路径(16)被表示成围绕位于旋转轴线(R)上的交叉点(I)。

12. 如权利要求11所述的内窥镜保持装置,其中在伸缩臂(14)运动期间,交叉点(I)为固定的。

13. 如权利要求1所述的内窥镜保持装置,其中直动构件的直动路径(P)在一平面内延伸,该平面包含旋转轴线(R)并且平行于伸缩臂(14)的弧形路径(16)所处的平面,并且该直动路径(P)与旋转轴线(R)在交叉点(I)相交。

14. 如权利要求1所述的内窥镜保持装置,其中支架(79)为变焦单元(78)的一部分,该变焦单元(78)设置在伸缩臂(14)的一端。

15. 如权利要求14所述的内窥镜保持装置,其中变焦单元(78)以可拆装的方式装接到伸缩臂(14)上。

16. 如权利要求15所述的内窥镜保持装置,进一步包括设置在伸缩臂(14)上的控制器线束(92),该控制器线束(92)具有可释放的推入配合式电连接器,用于驱动支架(79)的变焦单元(78)的驱动马达电连接到该电连接器上。

## 伸缩式倾斜装置

### 技术领域

[0001] 本发明涉及一种伸缩式倾斜装置,并且更具体而非限制性地涉及一种具有这种倾斜装置的内窥镜保持装置。

### 背景技术

[0002] 内窥镜是一种公知的光学装置,其主要用在医学领域用于内窥镜检查。然而,用在许多其它领域也是常见的。规划和建筑界已经发现内窥镜对于计划建造的建筑物和城市的比例模型的预呈现而言是很有用的,通常称为建筑内窥镜。复杂技术系统的内部检查也要使用内窥检查,并且这种装置通常称为通道镜。内窥镜在由排弹人员所完成的简易爆炸装置的检查中也是一种有用的工具;并且执法机构和情报人员也使用内窥镜来通过紧密或受限空间实施监视。

[0003] 内窥镜是一种细长的、管状光学仪器,其用作检查个体如人体内部部分的观察系统,并且与附加的仪器一起使用,一般用于细微的侵入式活组织检查或手术。

[0004] 然而,内窥镜始终具有细长的、具有固定长度的挠性臂,其进入病人内部或者要检查的区域内。从而内窥镜的操作者必须基本上不停地使用双手,以便定位和控制内窥镜。如果内窥镜被释放,那么图像将移动。这样必须要有两个人,一个保持和操作内窥镜,而另一个完成所需的任何功能,如手术。

[0005] 在长时间内将内窥镜保持在一个特定的位置或角度对于人来说也是一个难题。尤其是当最合适的观察角度是在病人或者被观察的个体正上方时。

### 发明内容

[0006] 本发明由此寻求提供一种伸缩式倾斜装置,其特别地、但非限制性地用作内窥镜保持装置的一部分,从而解决上述问题。

[0007] 根据本发明的第一方面,提供了一种具有伸缩臂的伸缩式倾斜装置,该伸缩臂能沿着弧形路径伸展及收缩。

[0008] 优选地,伸缩臂包括两个能相对彼此以伸缩的方式滑动的弧形构件。这里,弧形构件可为刚性的。

[0009] 有利地,该装置可进一步包括壳体,伸缩臂能伸缩地移入和移出该壳体。

[0010] 进一步,该装置可进一步包括具有挠性带的驱动单元,该挠性带用于移动伸缩臂。这里,驱动单元可包括用于驱动挠性带的马达,由马达提供的驱动转矩经由离合器提供给挠性带,离合器具有滑脱机构,如果超出预定转矩,该滑脱机构阻止通过离合器进行的转矩传输。

[0011] 此外,驱动单元可包括防止挠性带折叠的导引元件。

[0012] 优选地,弧形构件仅在一个平面内弯曲,以使得弧形路径处在单一平面内。

[0013] 可以设计成,伸缩臂的远端能移动至少 100 度。

[0014] 有利地,该倾斜装置能绕着旋转轴线旋转,以使得伸缩臂能横向地移动。旋转轴线

可与伸缩臂的弧形路径所处平面平行地延伸。

[0015] 优选地,该装置还包括直动构件,该直动构件能独立于伸缩臂而沿着直动路径移动。

[0016] 更优选地,直动构件的直动路径与伸缩臂的弧形路径所处平面平行地延伸。

[0017] 优选地,当弧形路径突入到旋转轴线的平行平面中时,弧形路径可以表示成围绕交叉点 I,该交叉点 I 处在旋转轴线上。

[0018] 优选地,在伸缩臂的运动期间,交叉点 I 是固定的。

[0019] 优选地,一支架用于保持直动构件并且可以移动从而独立于伸缩臂而沿着直动路径移动直动构件。

[0020] 优选地,直动构件的直动路径 P 在一平面内延伸,该平面包含旋转轴线且与伸缩臂的弧形路径所处的平面平行,并且该直动路径 P 与旋转轴线 R 在交叉点 I 处相交。

[0021] 优选地,该支架是变焦单元的一部分,该变焦单元设置在伸缩臂的一端。

[0022] 优选地,变焦单元以可拆装的方式装接到伸缩臂上。

[0023] 此外,控制器线束可设置在伸缩臂上,该控制器线束具有可释放的推入配合式电连接器,用于驱动支架的驱动马达电连接到该电连接器上。

[0024] 根据本发明的第二方面,还提供一种内窥镜保持装置,该保持装置包括根据发明第一方面的伸缩式倾斜装置。

#### 附图说明

[0025] 下面仅通过示例的方式参考附图详细描述本发明,其中:

[0026] 图 1 显示了内窥镜保持装置的侧视图,该装置具有根据本发明的伸缩式倾斜装置的一个实施例;

[0027] 图 2 为图 1 中倾斜装置的一部分的放大视图;

[0028] 图 3 为从图 2 的相反侧观察的放大视图;

[0029] 图 4 为伸缩式倾斜装置的立体图,该倾斜装置从内窥镜保持装置上移除并且其弧形伸缩臂伸展;

[0030] 图 5 为展示图 4 中的伸缩式倾斜装置的侧视图,其中侧盖被移除,以及

[0031] 图 6 为图 4 中所示伸缩式倾斜装置的视图,但是从另一侧观察,并且另一侧盖被移除。

#### 具体实施方式

[0032] 参考附图,示出了内窥镜保持装置 10,该装置 10 包括具有伸缩臂 14 的伸缩式倾斜装置 12,该伸缩臂 14 可沿着弧形路径 16 伸展和收缩。

[0033] 伸缩臂 12 包括壳体 18,驱动单元 20 置于壳体 18 中,两个弧形细长臂构件 22,24 通过驱动单元 20 相对彼此以伸缩的方式滑动并且可以收缩到壳体 18 内及伸出壳体 18 外。各个臂构件 22,24 在单一平面内弯曲,并且由此伸缩臂 14 伸展和收缩所沿着的弧形路径 16 处在单一平面内。

[0034] 各个臂构件 22,24 是刚性并且非挠性的,并且沿着其纵向范围具有大致或基本的 U 形横截面。内部臂构件 22 的横截面尺寸小于外部臂构件 24 的横截面尺寸从而使得内部

臂构件 22 可在外部臂构件 24 内滑动。这样,臂构件 22 和 24 限定了细长通道。在该实施例中,内部臂构件 22 被套入到外部臂构件 24 内,使得敞开的纵向一侧面对着外部臂构件 24 的通道的底部。

[0035] 尽管上面的描述中基本为 U 形,但两个臂构件 22,24 的横截面也可以是任意的圆形或非圆形形状,比如正方形、矩形和方框形。

[0036] 内部臂构件 22 在其远端 28 上或者临近其远端 28 处具有挡块 26,以防止臂构件 22 完全缩回外部臂构件 24 内。

[0037] 具有弧形纵向范围的通道 30 被限定在壳体 18 内以容纳外部臂构件 24 的大致整个纵向范围,如图 5 所示。

[0038] 驱动单元 20 包括电动马达 32,其安装在壳体 18 内且临近通道 30 的一端并且处在该端上方。马达 32 的输出轴 34 经由输出轴 34 上的齿状主嵌齿轮 (cog) 36、带传动装置 37 以及中间轴 35 上的次嵌齿轮 38 来驱动中间轴 35。驱动嵌齿轮 41 被固定在中间轴 35 的相对端并且与挠性齿条或带 43 相接合。驱动嵌齿轮 41 被设置在通道 30 的一端或者临近通道 30 的一端,并且挠性带 43 被装接到内部臂构件 22 的近端 42,该内部臂构件 22 被容纳在外部臂构件 24 之内。

[0039] 为了使挠性带 43 在提供推力的时候保持平坦,壳体 18 设置有壁 44,该壁 44 紧邻驱动嵌齿轮 41 的周界经过,由此限定了狭窄通道 46,带 43 可以沿着该通道 46 滑动。狭窄通道 46 在驱动嵌齿轮 41 的任一侧延伸,并且在另一侧绕着马达 32 延伸,允许挠性带 43 在完全收缩的位置上绕着马达 32 延伸,而在另外一侧沿着通道 30 延伸。弧形舌或导引元件 48 从靠近导引嵌齿轮 41 的位置延伸并且进入到内部及外部臂构件 22,24 之内,进一步阻止或限制挠性带 43 在推动动作期间的任何折叠或褶皱。导引元件 48 通过销 49 被固定到壳体上临近驱动嵌齿轮 41 的一端。另一端是自由的,允许伸缩臂 14 在其上滑动。挠性带 43 的一个面上具有齿或突起 50,它们可定位在驱动嵌齿轮 41 的相邻齿 52 之间。

[0040] 驱动单元 20 的马达 32 经由装接到马达 32 上的行星齿轮箱 (未示出) 和离合器 40 (部分隐藏) 向驱动嵌齿轮 41 提供驱动转矩,该离合器 40 设置在中间轴 35 上。离合器 40 具有滑脱机构,如果超过了预定转矩,该滑动机构则阻止转矩经过离合器 40 传递。因此,如果伸缩臂 14 遇到障碍物,则离合器发生滑脱从而防止损害或破坏。

[0041] 通过设置两个弧形臂构件 22,24,伸缩臂 14 的远端 28 可以伸展和收缩 80 度或更多,优选是至少 100 度甚至达到 110 度。然而,由于伸缩臂 14 在单一平面内移动,因此伸缩式倾斜装置上设置有旋转单元 56,该旋转单元 56 允许伸缩臂 14 绕着旋转轴线 R 至少旋转 180 度。因而,伸缩臂 14 还可以横向移动。特别地,伸缩臂 14 可沿着第二弧形路径 58 移动,该第二弧形路径 58 与第一所述弧形路径 16 成直角地伸展。

[0042] 伸缩式倾斜装置 12 的壳体 18 包括旋转托架 60,该旋转托架 60 基本与马达 32 的输出轴 34 平行地突出。旋转托架 60 耦合到从动轴 62 上,该从动轴 62 延伸进入旋转单元 56 的壳体 64 内。在从动轴 62 的另一端,设置有第一斜齿轮 66,该斜齿轮 66 与第二斜齿轮 68 相接合,它们以直角啮合。第二斜齿轮 68 装接到第二电动马达 72 的输出轴 70 的一端,也被容纳在旋转单元 56 的壳体 64 内。

[0043] 旋转轴线 R 从伸缩臂 14 的第一弧形路径 16 所处的平面偏离但与其平行。然而,在一个变形中,还可以使旋转轴线 R 与弧形路径 16 所处的平面一致。例如,旋转托架或只

是用于旋转的安装点可以设置在壳体 18 的背面,由此与第一弧形路径 16 对齐。

[0044] 伸缩式倾斜装置 12 还包括用于安装通常是可拆卸的直动构件(未示出)的支架 79,该直动构件可独立于伸缩臂 14 沿着直动路径 P 移动。支架 79 可从临近伸缩臂 14 的内部臂构件 22 的远端 28 的位置移动到远离该远端 28 的位置。支架 79,并且优选还有直动构件组成了变焦单元 78 的一部分,该变焦单元 78 一般可以从内部臂构件 22 上卸下。

[0045] 变焦单元 78 包括细长壳体 80,支架 79 在该壳体 80 上移动或滑动。壳体 80 设置有马达驱动式连续带驱动机构 82。直动构件 74 经由支架 79——通常以可释放的方式经由具有翼形螺钉 84 的夹或钳——在直动轨道 88 的一个点上连接到带驱动机构 82 的带 86,并且由此在带 86 被驱动的方向上移动。直动构件 74 的运动可以独立于伸缩臂 14 的运动而被控制。

[0046] 直动构件自身可以是光学装置或者是用于光学装置或其它装置的支承件。

[0047] 直动构件移动所沿着的直动路径 P 的纵向轴线与伸缩臂 14 的旋转轴线 R 相交。由于伸缩臂 14 的弧形形状,变焦单元 78 的倾斜运动绕两个路径轴线 P 和 R 的交叉点 I 这一单一固定点发生。换句话说,三个区别的运动,即直动运动、倾斜或枢转运动、以及旋转运动完全可以独立地或者分离地实现,而不需要改变直动路径 P 和旋转轴线 R 之间的交叉点 I。这三个运动是通常所说的变焦(zoom)、倾斜(tilt)和摇摄(pan)。

[0048] 此外,直动路径 P 也平行于伸缩臂 14 的第一所述弧形路径 16 所处的平面延伸。但如上所述,还可以让直动路径 P 定位成与伸缩臂 14 的平面一致。

[0049] 为了实现直动构件 74 的独立运动,变焦单元 78 便利地设置有可释放的推入配合式电连接器 90,该电连接器 90 与设置在伸缩臂 14 上的电连接器相配合。后一个电连接器通过线束 92 连接到控制器,例如控制电路系统(未示出),该控制器与使用者交互联系。该线束优选内置在装置内从而实现简单且方便的与多重驱动单元的连接和脱离。控制电路系统由此控制伸缩臂、旋转单元以及变焦单元。

[0050] 选择性地,电连接器可作为变焦单元 78 和伸缩臂 14 之间的机械连接的一部分形成,以使得当两个部件机械连接在一起的时候,它们也能够电连接在一起。

[0051] 上述装置的主要优点在于两件式弧形伸缩臂,其允许装接在其上的任意装置的稳定及精确的倾斜。

[0052] 尽管特别应用在内窥镜以及派生物,如管道镜和纤维内窥镜,但伸缩式倾斜装置能够用在任何需要稳定及可重复的精确运动的应用中。例如,伸缩式倾斜装置,尤其是两件式弧形伸缩臂,能够用在同时向前和向上移动以及相反地同时向后和向下移动的机动车座椅中,从而不再需要用于实现这两个功能的分离的机构。在另一个实施例中,伸缩式倾斜装置能够用作门铰链,允许门不仅可被打开,而且可从门框上移除,从而允许更大的通过性。

[0053] 尽管提出了两件式伸缩臂,但是单一弧形臂也可设置使用,其伸缩进入和退出装置壳体。

[0054] 尽管上面描述了两个臂构件,但是三个或更多臂构件也是可行的。

[0055] 挠性带驱动装置允许使用较少数目的机械部件,增加了伸缩式倾斜装置的鲁棒性和寿命。带本身具有长的预期寿命,并且与使用机械接头的机构不同,带不需要维护。

[0056] 上述实施例仅通过示例的方式给出,而本领技技术人员可以认识到,各种其它变形也不会脱离附加的权利要求所限定的本发明的范围。

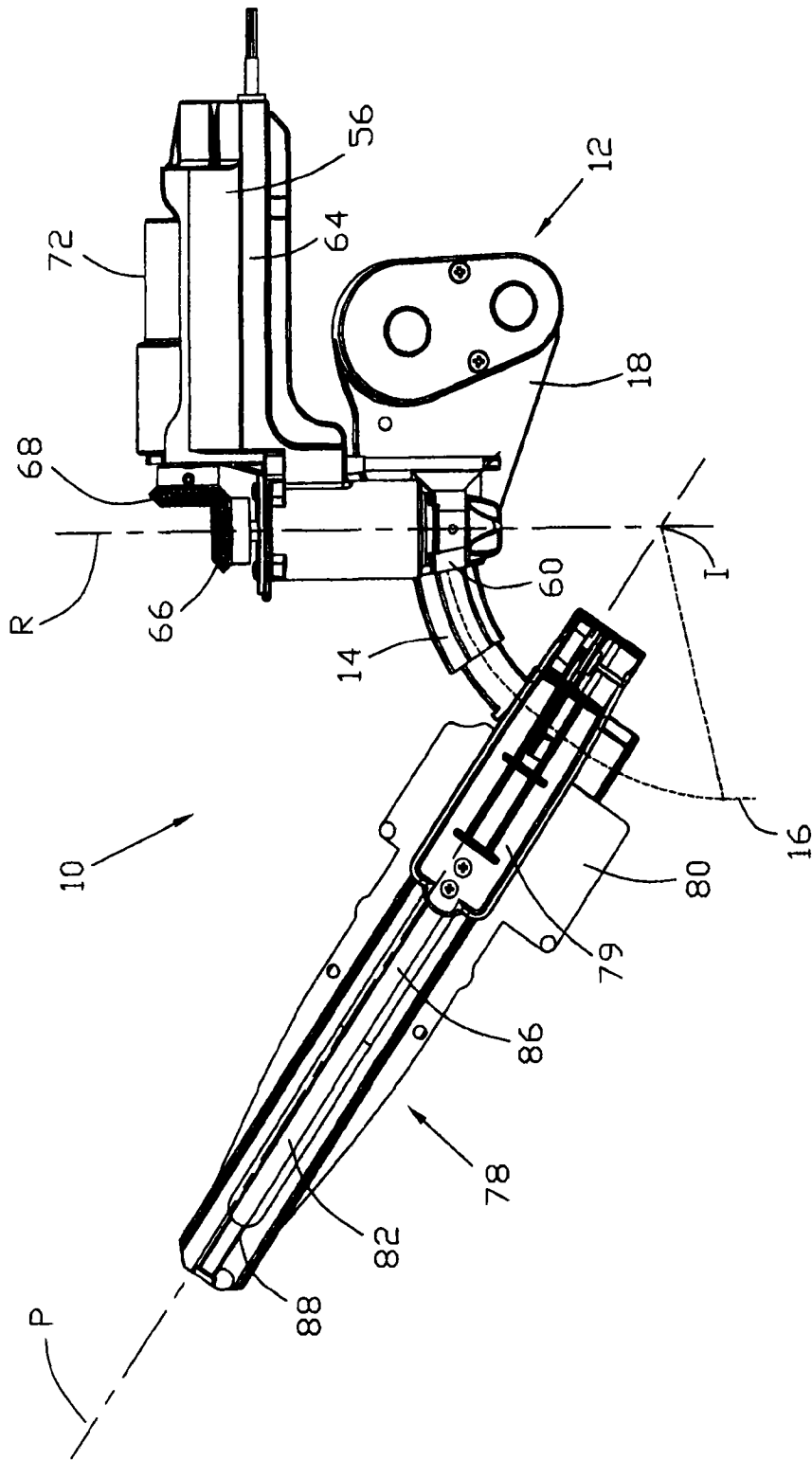


图 1

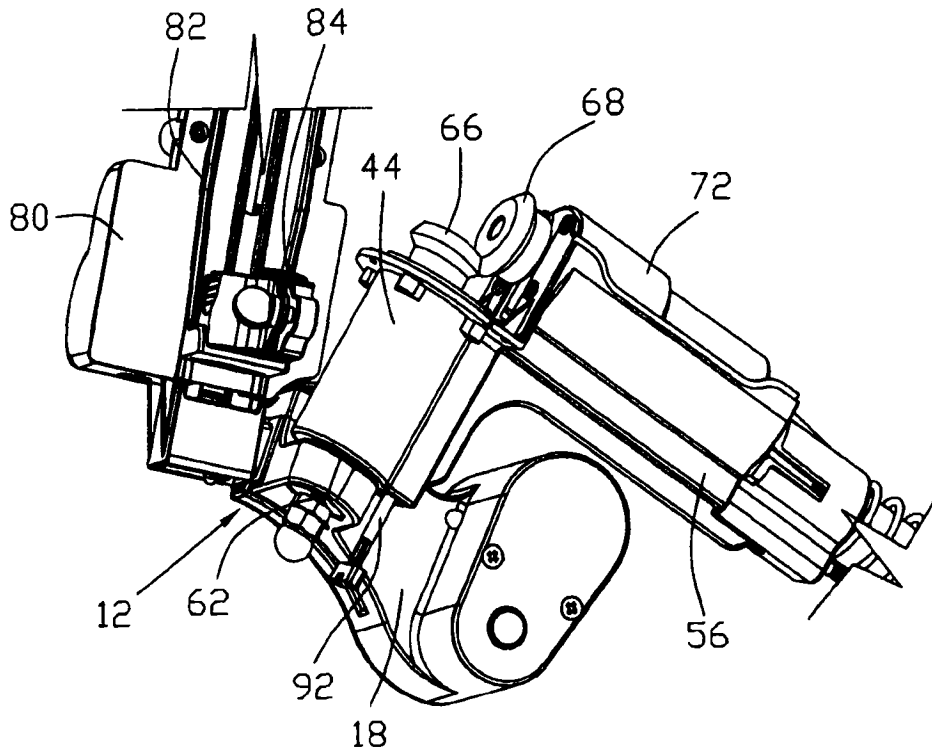


图 2

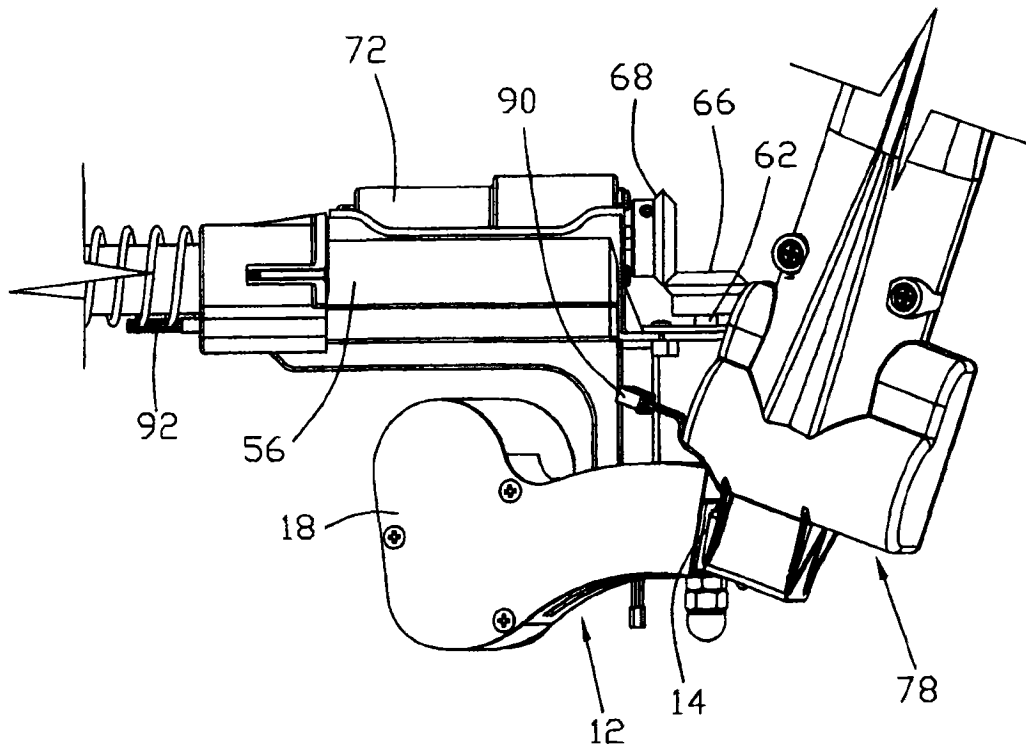


图 3

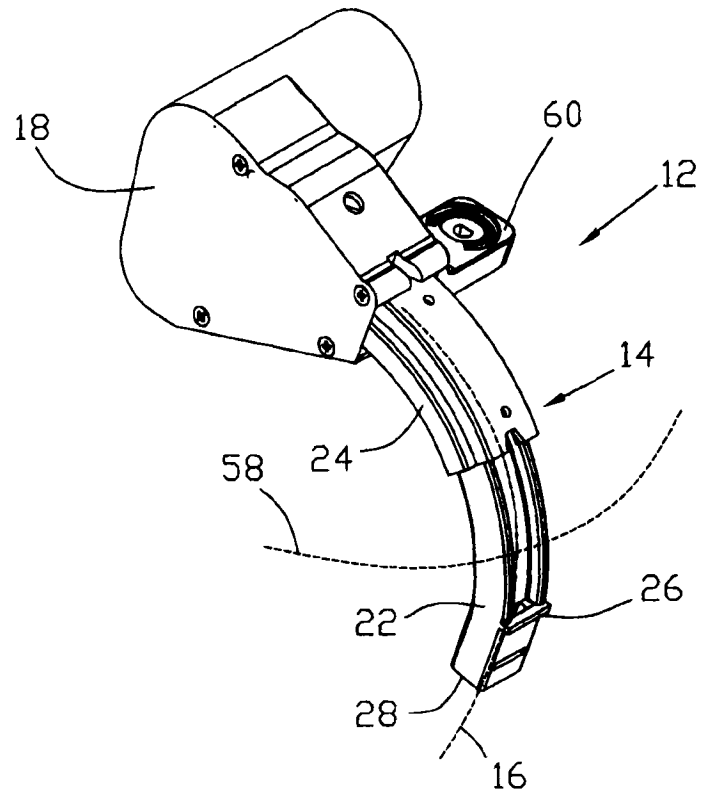


图 4

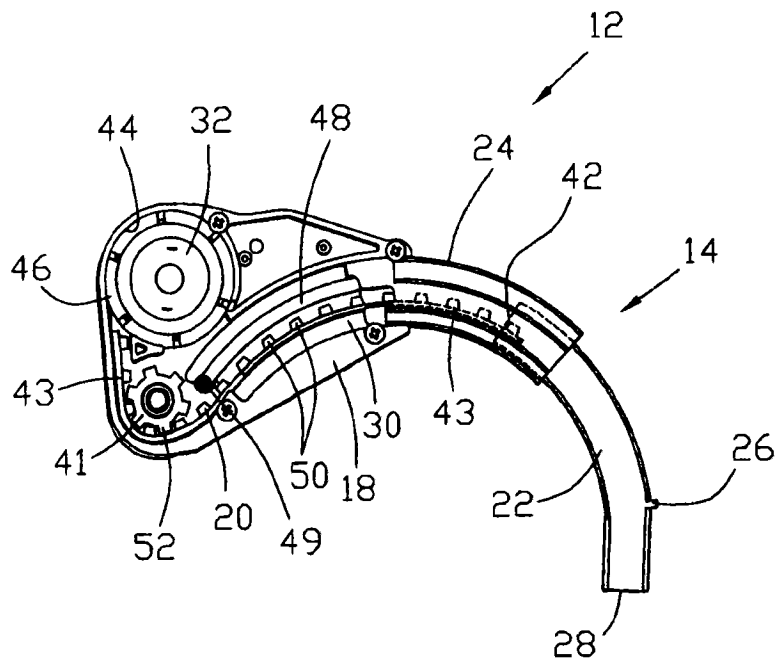


图 5

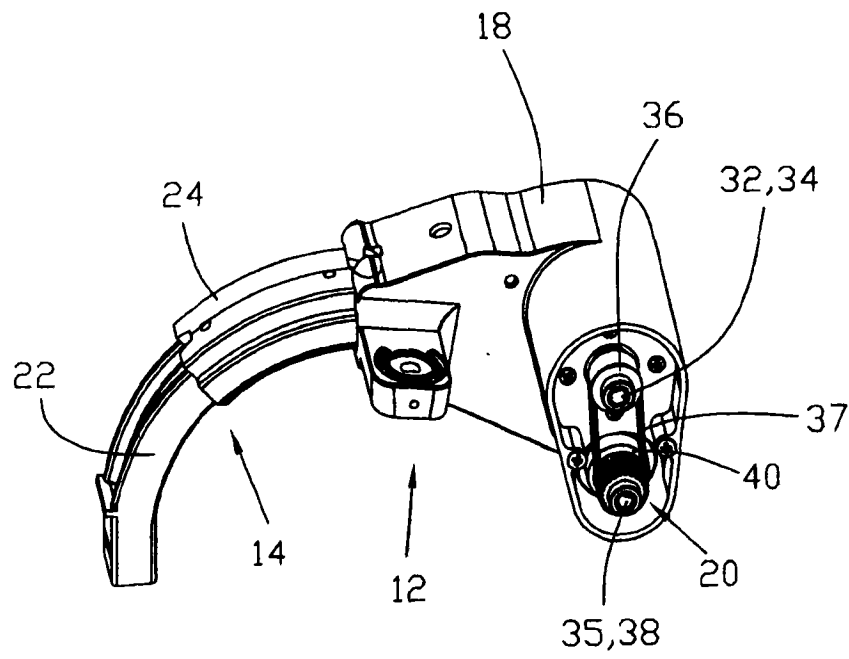


图 6

专利名称(译)	伸缩式倾斜装置		
公开(公告)号	<a href="#">CN101543394B</a>	公开(公告)日	2013-03-27
申请号	CN200810096370.4	申请日	2008-03-28
[标]申请(专利权)人(译)	德昌电机股份有限公司		
申请(专利权)人(译)	德昌电机股份有限公司		
当前申请(专利权)人(译)	德昌电机股份有限公司		
[标]发明人	S阿伦库马 K桑萨纳姆 唐宁		
发明人	S·阿伦库马 K·桑萨纳姆 唐宁		
IPC分类号	A61B1/01 G01N21/954 G02B23/24		
CPC分类号	G02B23/2476		
代理人(译)	温大鹏		
审查员(译)	吕媛		
其他公开文献	CN101543394A		
外部链接	<a href="#">Espacenet</a> <a href="#">SIPO</a>		

摘要(译)

一种伸缩式倾斜装置(12)，其包括可沿着弧形路径(16)伸展和收缩的伸缩臂(14)。优选地，伸缩臂(14)包括两个能相对彼此以伸缩的方式滑动的弧形构件(22, 24)。更优选地，装置进一步包括具有用于移动伸缩臂(14)的挠性带(43)的驱动单元(20)。还提供了一种内窥镜保持装置(10)，其具有这种伸缩式倾斜装置(12)。

