

[19] 中华人民共和国国家知识产权局

[51] Int. Cl.
A61B 1/00 (2006.01)
G02B 23/24 (2006.01)



[12] 发明专利申请公布说明书

[21] 申请号 200580028001.6

[43] 公开日 2007年7月25日

[11] 公开号 CN 101005793A

[22] 申请日 2005.8.18
 [21] 申请号 200580028001.6
 [30] 优先权
 [32] 2004.8.19 [33] JP [31] 239907/2004
 [86] 国际申请 PCT/JP2005/015068 2005.8.18
 [87] 国际公布 WO2006/019136 日 2006.2.23
 [85] 进入国家阶段日期 2007.2.16
 [71] 申请人 奥林巴斯株式会社
 地址 日本东京都
 [72] 发明人 河合利昌 小林英一 本多武道
 木许诚一郎

[74] 专利代理机构 北京林达刘知识产权代理事务所
 代理人 刘新宇 权鲜枝

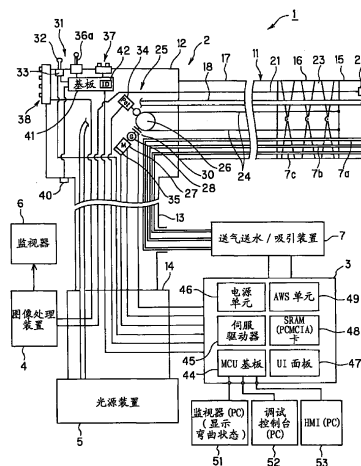
权利要求书 2 页 说明书 45 页 附图 29 页

[54] 发明名称

电动弯曲控制装置

[57] 摘要

主 CPU(55) 在起动机时将保存在 SRAM 卡(48) 中的与各内窥镜固有的 ID 对应的各种固有参数应用并复制到 DPRAM(68) 以及 SDRAM(69a) 中, 设定为可以用该参数使用内窥镜。另外, 在想要变更已设定的参数的情况下, 用户经过 HM(I53) 请求变更, 由此, 经过 DPRAM(68), 将变更后的参数复制到 SDRAM(69a), 根据变更后的参数进行内窥镜的电动弯曲动作。



1. 一种电动弯曲控制装置，其特征在于，具备：

弯曲驱动控制单元，对内窥镜的弯曲部电气性地进行弯曲驱动控制；

参数设定单元，进行与前述弯曲驱动控制有关的静态参数的设定。

2. 根据权利要求1所述的电动弯曲控制装置，其特征在于，前述参数设定单元能够可变更地设定已设定的参数。

3. 根据权利要求1所述的电动弯曲控制装置，其特征在于，前述参数设定单元设定与弯曲操作输入部有关的静态参数，该弯曲操作输入部用来进行弯曲指示的操作输入。

4. 根据权利要求3所述的电动弯曲控制装置，其特征在于，与前述弯曲操作输入部有关的静态参数包含与使弯曲部弯曲的操作范围、不灵敏区、灵敏度、以及力觉反应用特性中的至少一个有关的静态参数。

5. 根据权利要求1所述的电动弯曲控制装置，其特征在于，前述参数设定单元根据用户的操作，设定与对前述弯曲部电气性地进行弯曲驱动的动作有关的静态参数。

6. 根据权利要求5所述的电动弯曲控制装置，其特征在于，前述根据用户的操作设定的静态参数包含与离合器ON、OFF的等待时间以及对前述弯曲部电气性地进行弯曲驱动的伺服控制系统的伺服ON、OFF的等待时间中的至少一方有关的静态参数。

7. 根据权利要求1所述的电动弯曲控制装置，其特征在于，前述参数设定单元设定与对前述弯曲部电气性地进行弯曲驱动的弯曲驱动机构部有关的静态参数。

8. 根据权利要求7所述的电动弯曲控制装置，其特征在于，与前述弯曲驱动机构部有关的静态参数包含与弯曲驱动用电

动机的特性、进行弯曲驱动用电动机的旋转位置检测的编码器的特性、通过利用前述弯曲驱动用电动机进行旋转驱动来检测牵引或松弛弯曲用线的部件的位置的电位器的特性、以及对前述弯曲驱动用电动机进行伺服控制时的回路增益中的至少一个有关的静态参数。

9. 根据权利要求1所述的电动弯曲控制装置，其特征在于，前述参数设定单元设定与对前述弯曲部电气性地进行弯曲驱动的伺服控制系统有关的静态参数。

10. 根据权利要求9所述的电动弯曲控制装置，其特征在于，与前述伺服控制系统有关的静态参数包含与进行伺服控制时的抽样的抽样周期、驱动弯曲驱动用电动机的电动机脉冲的振幅、伺服算法的选择、以及增益中的至少一个有关的静态参数。

11. 根据权利要求1所述的电动弯曲控制装置，其特征在于，前述参数设定单元设定与送气送水以及吸引的动作有关的静态参数。

12. 根据权利要求11所述的电动弯曲控制装置，其特征在于，与前述送气送水以及吸引的动作有关的静态参数包含与改变送气量、送水量、以及吸引量有关的静态参数；

前述参数设定单元对每个送气、送水、以及吸引的序列，设定与前述送气送水以及吸引的动作有关的静态参数。

13. 根据权利要求1所述的电动弯曲控制装置，其特征在于，该电动弯曲控制装置构成为可与多个内窥镜选择性地连接。

14. 根据权利要求13所述的电动弯曲控制装置，其特征在于，前述参数设定单元在起动机时读出与实际上连接的内窥镜的固有信息对应的固有参数，进行将该固有参数设为使用的静态参数的设定。

电动弯曲控制装置

技术领域

本发明涉及一种对于设置在内窥镜的插入部中的弯曲部进行电气弯曲驱动的电动弯曲控制装置。

背景技术

近年来，广泛应用了通过在体腔内插入细长的插入部来观察体腔内的脏器，或者根据需要利用插入到处理器具通道内的处理器具进行各种治疗处理的内窥镜装置。

在该内窥镜中，通常在前端部侧设置有向上下/左右弯曲的弯曲部，通过对与该弯曲部连接的弯曲线进行牵引、松弛操作来使弯曲部向所希望的方向弯曲。

前述弯曲线通常用手动方式来进行操作，但是在最近，例如在日本特开2003-245246号公报中公开了利用电动机等电气弯曲驱动单元进行牵引操作的电动弯曲内窥镜装置。在该第一现有例中，设为可以容易地进行校准操作的结构。

另外，在日本特开平6-217925号公报的第二现有例中，公开了适当设定电动机转矩的电动弯曲内窥镜装置。

第一现有例的电动弯曲内窥镜装置具有不能进行与弯曲动作有关的参数的变更设定的结构。因此，有时弯曲动作等受到制约。

另外，在第二现有例中，虽然可以设定与各内窥镜匹配的电动机的转矩，但是为了进行弯曲驱动动作，需要对电动机的转矩以外的参数也进行适当设定。

本发明是鉴于上述情况而完成的，其目的在于，提供一种可以设定与弯曲驱动控制有关的静态参数的电动弯曲控制装置。

另外，本发明的目的在于，提供一种可以在较宽范围内设定

与弯曲驱动控制有关的静态参数的电动弯曲控制装置。

发明内容

用于解决问题的方法

本发明的特征在于，具备弯曲驱动控制单元以及参数设定单元，上述弯曲驱动控制单元对内窥镜的弯曲部电气性地进行弯曲驱动控制，上述参数设定单元进行与前述弯曲驱动控制有关的静态参数的设定。而且，根据上述结构，可以设定与电动弯曲动作有关的参数，可以适当进行弯曲动作。

附图说明

图1是表示具备本发明的实施方式1的弯曲控制装置的电动弯曲内窥镜系统的整体结构的图。

图2是表示本发明的实施方式1的弯曲控制装置的硬件结构的图。

图3是表示操作输入部的结构例的图。

图4是表示在弯曲控制装置和HMI(PC)之间进行通信时的数据流的框图。

图5是表示HMI(PC)的显示画面的示例的图。

图6是表示弯曲控制装置中的与MCU基板的弯曲控制有关的控制处理功能的说明图。

图7是表示弯曲控制装置中的各种功能和其内容的表。

图8是表示弯曲控制装置进行的参数变更、系统监视等内容的表。

图9是表示弯曲控制装置进行的异常处理的项目的表。

图10是利用主CPU侧和监视CPU侧之间的关系表示的图6中的系统控制部的处理功能的说明图。

图11是将图10中的处理功能分为主CPU侧和监视CPU侧而具体表示的说明图。

图12是表示监视器(PC)中的弯曲状态的显示例以及HMI(PC)的校准模式下的显示画面例的图。

图13是更具体地表示图11(B)的处理功能的说明图。

图14是表示进行错误监视的情况下的多个检查例程及其检查内容的图。

图15是表示在硬件上进行图14(A)的错误监视的情况下的结构的图。

图16是表示操作了操纵杆的情况下的直到生成脉冲指令值为止的处理等的图。

图17是表示操作了指示(ポインティング)设备的情况下的直到生成脉冲指令值为止的处理等的图。

图18是表示操作了跟踪球的情况下的直到生成脉冲指令值为止的处理等的图。

图19是表示例外发生时的处理动作的说明图。

图20是表示对于在主CPU侧发生的错误的处理动作的说明图。

图21是表示在监视CPU侧发生了软件错误的情况下的处理动作的说明图。

图22是表示联锁装置(インタロック)进行错误检测的情况下的处理动作的说明图。

图23是表示控制装置的从启动到结束的通常运转序列的流程图。

图24是表示将图23中的三个动作模式相互切换的情况的说明图。

图25是表示在动作模式中发生警告的情况下的处理动作的说

明图。

图26是表示发生了不能恢复的非正常停止的错误的情况下的处理动作的说明图。

图27是表示发生了能够恢复的紧急停止的错误的情况下的处理动作的说明图。

图28是表示校准的处理步骤的流程图。

图29是表示主CPU和监视CPU的启动以及结束的序列的流程图。

图30是表示电磁离合器根据离合器ON(接通,下同)的指令而成为连接状态,以及根据离合器OFF(关断,下同)的指令而成为切断状态的动作用的说明图。

图31是分别表示保存在SRAM卡中的静态的设定参数的应用(展开)、应用后的设定参数的使用、请求变更以及请求存储的情况下的动作用的说明图。

图32是表示保存在SRAM卡中的各种设定参数和从这些设定参数复制到DPRAM的情况的图。

图33是分别表示保存在SRAM卡中的动态的设定参数的应用、应用后的设定参数的使用、请求变更以及请求存储的情况下的动作用的说明图。

图34是表示保存在SRAM卡中的操作部固有参数等的设定参数以及系统日志等的框图。

图35是表示联锁装置的详细结构的图。

具体实施方式

以下,参照附图说明本发明的实施方式。

实施方式1

图1至图35与本发明的实施方式1有关,图1表示具备本发明的

实施方式1的弯曲控制装置(将“电动弯曲控制装置”简称为“弯曲控制装置”，下同。)的电动弯曲内窥镜系统的整体结构；图2表示本发明的实施方式1的弯曲控制装置的硬件结构；图3表示操作输入部的结构例；图4表示在弯曲控制装置和HMI(PC)之间进行通信时的数据流；图5表示HMI(PC)的显示画面的示例；图6表示弯曲控制装置中的与MCU基板的弯曲控制有关的控制处理功能。

图7表示弯曲控制装置中的各种功能和其内容；图8表示弯曲控制装置进行的参数变更、系统监视等内容；图9表示弯曲控制装置进行的异常处理的项目；图10利用主CPU侧和监视CPU侧之间的关系表示图6中的系统控制部的处理功能；图11将图10中的处理功能分为主CPU侧和监视CPU侧而具体表示；图12表示监视器(PC)中的弯曲状态的显示例以及HMI(PC)的校准模式下的显示画面例。

图13更具体地表示图11(B)的处理功能；图14表示进行错误监视的情况下的多个检查例程及其检查内容；图15表示在硬件上进行图14(A)的错误监视的情况下的结构；图16表示操作了操纵杆的情况下的直到生成脉冲指令值为止的处理等；图17表示操作了指示设备的情况下的直到生成脉冲指令值为止的处理；图18表示操作了跟踪球的情况下的直到生成脉冲指令值为止的处理等。

图19表示例外发生时的处理动作；图20表示对于在主CPU侧发生的错误的处理动作；图21表示在监视CPU侧发生了软件错误的情况下的处理动作；图22表示联锁装置进行错误检测的情况下的处理动作；图23表示控制装置的从启动到结束的通常运转序列；图24表示将图23中的三个动作模式相互切换的情况；图25表示在动作模式中发生警告的情况下的处理动作。

图26表示发生了不能恢复的非正常停止的错误的情况下的处理动作；图27表示发生了能够恢复的紧急停止的错误的情况下的

处理动作；图28表示校准的处理步骤；图29表示主CPU和监视CPU的启动以及结束的序列；图30表示电磁离合器根据离合器ON的指令而成为连接状态，以及根据离合器OFF的指令而成为切断状态的动作。

图31分别表示保存在SRAM卡中的静态的设定参数的应用、应用后的设定参数的使用、请求变更以及请求存储的情况下的动作；图32表示保存在SRAM卡中的各种设定参数和从这些设定参数复制到DPRAM的情况；图33分别表示保存在SRAM卡中的动态的设定参数的应用、应用后的设定参数的使用、请求变更以及请求存储的情况下的动作；图34表示保存在SRAM卡中的操作部固有参数等的设定参数以及系统日志等；图35表示联锁装置的详细结构。

如图1所示，电动弯曲内窥镜系统1主要由以下部分构成：电动弯曲内窥镜(简称为内窥镜或者镜体(スコープ))2、实施方式1的弯曲控制装置3、图像处理装置4、光源装置5、监视器6以及送气送水/吸引装置7，其中电动弯曲内窥镜(简称为内窥镜或者镜体(スコープ))2以电动式进行弯曲驱动；实施方式1的弯曲控制装置3与该内窥镜2可自由装卸地连接，进行内窥镜2的弯曲控制；图像处理装置4对内置在内窥镜2中的摄像元件20进行信号处理；光源装置5对内窥镜2供给照明光；监视器6通过输入由图像处理装置4生成的影像信号来显示对应的内窥镜图像；送气送水/吸引装置7对内窥镜2的送气管路7a等进行控制。

内窥镜2具有插入部11、操作部12、以及通用连接缆13，其中，细长的插入部11具有柔性；操作部12设置在该插入部11的后端；通用连接缆13从该操作部12的侧部延伸出，该通用连接缆13的端部的连接部14与光源装置可自由装卸地连接。

插入部11具有：硬质的前端硬性部15、可自由弯曲的弯曲部

16、以及柔性管部17，其中，硬质的前端硬性部15设置在其前端；可自由弯曲的弯曲部16设置在该前端硬性部15的后端；柔性管部17从该弯曲部16的后端延伸到操作部12的前端。

在插入部11内，插通了传送照明光的光导光纤18，该光导光纤18的后端侧插通了通用连接缆13内，通过将连接部14连接到光源装置5上，从光源装置5内部的未图示的灯将照明光提供到光导光纤18中。

利用该光导光纤18传送的照明光从固定在前端硬性部15的照明窗中的前端面出射到外部，对体腔内的管部等被摄体进行照明。被照明的被摄体利用安装在与照明窗相邻设置的观察窗上的未图示的物镜，在配置于其成像位置上的摄像元件20中成像。

摄像元件20经过信号电缆21与图像处理装置4连接。

另外，在插入部11内，插通了送气管路7a、送水管路7b、吸引管路7c，这些管路7a、7b、7c连接到送气送水/吸引装置7。另外，前述弯曲控制装置3和前述图像处理装置4通过未图示的信号线电气连接。

上述弯曲部16构成为在插入部11的长度方向上可自由转动地连续设置多个弯曲块23，在最前端的弯曲块上固定(固着)有成对的上下弯曲用的弯曲线24的前端，该弯曲线24的后端侧与未图示的链条连结，该链条与配置在操作部12内的构成(作为电气弯曲驱动弯曲部16的弯曲驱动机构的)弯曲机构部25的链轮26啮合。

因此，通过前述链轮26在规定方向上旋转，牵引与前述链条连结的弯曲线24的一侧，松弛另一侧，使前述弯曲部16在弯曲线24牵引的方向上弯曲。

此外，在插入部11内，还插通了左右弯曲用的弯曲线，然而由于是与上下弯曲用的弯曲线24相同的结构，因此为了简化没有图示。链轮26可以如以下那样进行电气旋转驱动。

在该链轮26中，电气弯曲驱动单元的例如由DC电机构成的弯曲电动机(简称为电动机)27的驱动力，经过多个齿轮28和作为驱动力传输/切断单元的电磁离合器30传输。而且，如果将该电磁离合器30设为切断状态时，则成为张力不作用到弯曲线24上的状态，弯曲部16成为根据外力而自由弯曲的弯曲自由状态。

前述电磁离合器30对构成设置在操作部12的外表面的操作输入部31的状态切换单元即切换操作控制杆32进行切换操作，使其处于驱动力传输切断位置(以下记载为弯曲自由指示位置)或者驱动力传输复原位置(以下记载为角度操作指示位置)，由此，在作为切断状态的驱动力传输切断状态、和作为连接状态的驱动力传输连接状态之间切换。

在此，以电磁离合器为对象进行了说明，但是只要在机构上电动机27的驱动力不直接传输到弯曲部16即可，离合器单元并不限于电磁离合器。

利用作为弯曲角度检测单元的电位器(图中简称为pot)34检测前述链轮26的旋转量。也就是说，利用该电位器34的检测信息，得到与设置在内窥镜2内的弯曲机构部25的弯曲动作有关的当前的位置信息。在本实施方式中，也将该位置信息称为镜体位置、镜体部方位位置等。

另外，利用编码器35检测前述电动机27的旋转量。而且，利用该编码器35的检测输出，可以对电动机27进行伺服控制。

作为设置在前述操作部12的外表面的操作输入部31，设置有操纵杆36a以及送气送水/吸引开关37，其中操纵杆36a作为使前述弯曲部16弯曲的弯曲指示的操作输入单元(输入指令单元)，在其基端侧配置有例如将位置信号作为弯曲操作输入信号输出的操纵杆用电位器；送气送水/吸引开关37指示送气状态、送水状态或者吸引状态。

另外，作为该操作输入部31，设置有各种镜体开关38、前述切换操作控制杆32、以及状态检测开关33，其中，各种镜体开关38对前述图像处理装置4进行在前述监视器6的画面上显示的内窥镜图像的定格等控制；前述切换操作控制杆32将前述电磁离合器30切换操作为驱动力传输切断状态或者驱动力传输复原状态；状态检测开关33作为状态检测单元，检测该切换操作控制杆32位于弯曲自由操作指示位置还是位于角度操作指示位置。

前述操纵杆36a通过用户进行倾倒操作而使倾斜方向以及倾斜角度改变，指示弯曲部16的弯曲角。也就是说，操纵杆36a的倾斜方向与弯曲部16的弯曲方向相对应，倾斜角度与弯曲部16的弯曲角度相对应。

此外，使电动机27的驱动速度也根据对操纵杆36a进行倾倒操作时的操作速度而改变，进行弯曲驱动控制，以对弯曲部16进行弯曲驱动使其反映操纵杆36a的倾倒操作动作。另外，在使操纵杆36a置为直立状态时，可以使前述弯曲部16成为非弯曲状态(弯曲部直线状态)。

另外，在设置在操作部12内的基板41中，设置有镜体ID产生电路42，该镜体ID产生电路42产生与内窥镜2以及操作部12内部的弯曲机构的特性相对应的镜体ID。

此外，图1所示的镜体ID产生电路42在实际上随着镜体ID一起产生操作部ID。而且，如后所述，镜体ID主要用于规定与对弯曲部16进行弯曲驱动的弯曲机构部25的动作有关的固有参数(将在后面进行详细描述)，操作部ID主要用于规定与进行弯曲指示的操纵杆36a等输入指令装置的动作有关的固有参数。

这样，各镜体2具有镜体ID产生电路42，弯曲控制装置3最初读出其ID信息，(从后述的SRAM卡48)读出并使用与该ID信息对应的参数，由此，即使在镜体2的种类和特性不同的情况下，弯曲

控制装置3也可以使用适合实际上使用的镜体2的参数进行弯曲的驱动控制。

此外，附图标记40是变更后述的弯曲的动作模式的模式切换开关，利用该模式切换开关可以进行由操纵杆36a进行的自动模式、由HMI(PC)53进行的手动模式、备用模式的切换设定。在本实施方式中，将模式切换开关40配置在操作部12附近，但也可以配置在弯曲控制装置3一侧。

前述弯曲控制装置3具有MCU基板44、伺服驱动器45、电源单元46、UI面板47、SRAM卡(PCMCIA卡)48以及送气送水/吸引单元(简称为AWS单元)49，其中，MCU基板44进行操作输入部31以及弯曲机构部25等的弯曲控制；伺服驱动器45进行弯曲电动机27的控制；电源单元46进行电源供给；UI面板47用于由用户进行各种设定等；SRAM卡(PCMCIA卡)48保存各种设定参数；送气送水/吸引单元(简称为AWS单元)49控制送气送水/吸引装置7。

另外，在该弯曲控制装置3中，设置有可以与外部外围设备连接的接口。

例如，在MCU基板44中具有外部接口，该外部接口与如下装置连接：监视器以及个人计算机(简称为监视器(PC))51、调试控制台52、以及人机(ヒューマン)接口PC(简称为HMI或者HMI(PC))53，其中，监视器以及个人计算机(简称为监视器(PC))51，显示弯曲部16的弯曲状态；调试控制台52，在进行维护的情况下等使用；以及人机接口PC(简称为HMI或者HMI(PC))53，在由操作输入部31进行弯曲操作的自动模式之外，由手动模式进行弯曲控制、或进行参数的变更设定、校准等。

在本实施方式中，其特征之一在于，如后所述，MCU基板44除了针对内窥镜2的操作输入部31的操作控制弯曲机构部25的驱动而进行弯曲驱动控制、并且进行送气送水/吸引的动作控制之外，

还具有监视弯曲动作以及送气送水/吸引动作是正常动作的状态还是发生异常(错误)的异常状态(错误状态)的监视单元的功能。

另外,通过该监视单元,可以检测异常状态的发生,并且能够在发生了该异常的情况下,显示出该异常而告知用户。另外,在发生了异常状态的情况下,能够迅速经过联锁装置57(参照图2)使电动弯曲的动作停止等、对发生的异常状态进行适当处理,从而提高了电动弯曲内窥镜系统1的操作性。

而且,其特征还在于,本实施方式的弯曲控制装置3具备进行与弯曲动作以及送气送水/吸引的动作有关的参数的设定、变更等的参数设定单元的功能。

此外,在本实施方式中,作为可设定的参数,除了如在图31、图32等中后述的操作部固有参数、镜体固有参数、用户设定用参数、伺服调整用参数等与弯曲驱动控制有关的参数之外,还有送气送水/吸引参数等。

并且,通过如上所述利用镜体ID等信息进行参数的设定,即使是在不同特性的镜体2的情况下,也可以通过共同的弯曲控制装置3,进行适合于各个镜体2的情况的弯曲驱动控制。

通过在初始化时利用镜体ID的信息自动进行这种参数的设定,可以进行适合于与弯曲控制装置3连接的镜体2的设定,可以进行适当的弯曲驱动控制。

另外,即使是在使用中,也能够从HMI(PC)53等对参数进行变更设定,从而能够进行也与用户的选择等对应的弯曲驱动控制,确保良好的操作性。

图2表示弯曲控制装置3中的主要以MCU基板44为主体的硬件的具体结构。

该MCU基板44具有主CPU55以及监视CPU56,其中主CPU55是主要进行弯曲控制的整体控制处理的弯曲驱动控制单

元；监视CPU56进行监视该弯曲控制状态为正常状态还是异常状态的监视处理，主CPU55和监视CPU56经过数据总线连接，可以互相发送接收数据。

另外，主CPU55经过控制线与联锁装置57连接，该联锁装置57在异常时进行将电磁离合器30置为OFF、或将伺服驱动器45的主电源置为OFF而停止电动机27的旋转动作等的动作。

并且，在例如由监视CPU56检测出异常状态的情况下，该信息被发送到主CPU55，该主CPU55对联锁装置57输出软件的指令信号。然后，该联锁装置57与该异常状态对应地进行停止电动机27的旋转等的动作。也就是说，迅速进行与异常状态对应的动作。

另外，在异常状态下，该联锁装置57对监视CPU56发送该信息，监视CPU56将该信息发送到UI面板47，利用UI面板47的显示部47b显示异常状态的信息，从而能够将异常状态告知用户。

另外，在由用户对设置在UI面板47上的非正常停止开关进行操作的情况下，联锁装置57进行将电源开关置为OFF的非正常停止动作，并且向主CPU55发送非正常停止的信号。

另外，该MCU基板44经过绝缘电路58与以下部分连接：与该主CPU55侧的二次电路绝缘的患者电路侧的伺服驱动器45、操作输入部31、弯曲机构部(也称为镜体机构)25等。

另外，主CPU55与连接到地址数据和数据的总线的具备通信功能的第一FPGA59连接，该第一FPGA59经过前述绝缘电路58与设置在患者电路侧的第二FPGA60连接。

另外，监视CPU56的地址数据和数据的总线与第一FPGA59连接，该第一FPGA59生成各种控制信号，进行对应的控制处理。

更详细地说明其结构，主CPU55利用RS485的通信线经过绝缘电路58与操作输入部31连接。并且，从构成该操作输入部31的操纵杆36a将左右/上下(RL/UD)方向的12位的信号输入到主

CPU55中。

另外，将操作输入部有效开关的信息、弯曲操作有效开关、中立复归开关、送气、送水、吸引开关操作的OFF/ON数据输入到主CPU55中，主CPU55进行与这些数据对应的控制处理。

此外，将设置在操作输入部31中的4个镜体开关38的操作信号输入到图像处理装置4内的镜体开关处理电路中，图像处理装置4进行与分配给镜体开关38的定格操作等对应的信号处理。

此外，该图像处理装置4除了监视器6之外还连接有输入患者数据等的键盘4a。

构成设置在内窥镜2的操作部12内的弯曲机构部25的电动机27与伺服驱动器45连接。

并且，通过操作输入部31的操纵杆36a进行倾倒操作时，该倾倒操作的操作量数据经过RS485的通信线输入到主CPU55中，主CPU55接收该输入，经过第一FPGA59、绝缘电路58、第二FPGA60向伺服驱动器45发送指令值，伺服驱动器45根据该指令值对电动机27进行驱动控制。

另外，在这一情况下，由编码器35检测电动机27的旋转量，通过该编码器35检测的电动机27的旋转量数据经过第二FPGA60、绝缘电路58、第一FPGA59发送到主CPU55中。并且利用其返回的数据通过伺服驱动器45进行控制，使电动机27的旋转量成为与指令值对应的值。

即，形成基于来自主CPU55的伺服指令的反馈回路。

另外，由电位器34检测出的位置数据，在利用没有图示的AD转换器对信号值进行A/D变换后，输入到第二FPGA60中。并且，还经过绝缘电路58、第一FPGA59发送到主CPU55。另外，来自检测弯曲线24的松弛的松弛传感器61的松弛检测信号，由畸变放大器62放大，通过未图示的AD转换器对信号值进行A/D变换后，

输入到第二FPGA60。并且还经过绝缘电路58、第一FPGA59发送到主CPU55中。

由电位器34检测出的位置数据从主CPU55发送到伺服驱动器45，用于电动机27的弯曲范围的检测控制。

另外，在将由松弛传感器(用来检测线的松弛状态的传感器)61检测的信号输入到第二FPGA60中的情况下，第二FPGA60根据其信号电平检测弯曲线24的松弛程度是否在容许值以上、有无断线。

在检测出这些的情况下，经过ACTIVEN信号线通知联锁装置57，使得成为与异常状态对应的动作状态。同时从FPGA59向主CPU55通知错误数据，主CPU55经过软件指令信号线作为软件指令通知到联锁装置57。这样，构成为在产生异常时立刻从硬件上起动联锁装置57，其后，利用软件指令进行位置的确定，使得可进行在监视CPU56侧的判断处理。

另外，在系统初始化时，经过RS485的通信线，将来自镜体ID产生电路42的其镜体固有信息读入到主CPU55中，将与该固有信息对应的参数文件保存在内部的存储器中，弯曲控制装置3在进行各种控制的情况下，能够以适合实际连接使用的内窥镜2的参数设定状态进行使用。

另外，主CPU55经过RS485的通信线取入操作输入部31的送气、送水、吸引的各开关操作的信号，经过输出线将与这些操作对应的控制信号输出到AWS单元49。

在操作了送气开关的情况下，AWS单元49利用转换器CN1将以4位的16等级输入的控制信号变换为PWM调制的模拟信号，控制送气用的电磁阀等用于实现送气的致动器2V1的驱动量，并经过压力计P1进行送气。

另外，在操作了送水开关的情况下，利用1位的控制信号控制

电磁阀等用于实现送水的致动器2V1的驱动量，并经过压力计P2进行送水。另外，利用1位的信号，控制电磁阀等的致动器3V1的驱动量，在送气的情况下切换到致动器2V1侧，在送水的情况下切换到致动器2V2侧。

另外，在操作了吸引开关的情况下，利用压力计P3以及1位(控制信号)通过电磁阀等致动器PV1控制驱动量，并利用4位的控制信号经过转换器CN2作为模拟的开闭控制信号来调整电磁阀等致动器2V3的驱动量而进行吸引。

另外，将由压力计P1、P2、P3计测的送气、送水、吸引的压力经过8位的信号线分别输入到监视CPU56中。

另外，由监视CPU56进行监视的信息被发送到UI面板47的显示部47a的显示用LED中，不经过主CPU而直接显示镜体位置、RL/UD的弯曲量等。

另外，监视CPU56将其监视结果信息输出到UI面板47的显示部47b的LED1(G)和LED2(R)中，在系统为正常的情况下点亮绿色(G)的LED1，在异常时点亮红色(R)的LED2，并且利用扬声器发出警告音。

另外，在UI面板47的开关部47c中设置有上述的非正常用开关、解除异常状态的解除开关、进行电源的ON/OFF的电源开关。

另外，在主CPU55上通过RS232C的串行通信线连接有调试控制台52，能够进行维护或程序的变更等。该调试控制台52可以连接到监视CPU56进行同样的处理。

另外，在该主CPU55上作为外部连接用接口设置有PCMCIA槽，能够在该PCMCIA槽上可自由装卸地连接SRAM卡，该SRAM卡由可以非易失性地进行电气改写的快闪存储器构成。

而且，通过安装SRAM卡48，主CPU55在进行初始化处理时从SRAM卡48进行设定参数的读入。另外，在该SRAM卡48中可

以进行使用时的各种日志数据的收集、保存等。此外，作为外部连接用接口，也可以设置USB来代替PCMCIA槽，并在该USB上可自由装卸地连接相当于SRAM卡48的快闪存储器。

另外，也能够监视CPU56侧连接HMI(PC)53，从该HMI(PC)53侧进行参数的变更设定、将变更的参数存储(保存)到SRAM卡48中的操作。从该HMI(PC)53也能够进行上述日志数据的收集、保存等的设定。

另外，也能够监视CPU56上通过RS232C的串行通信线连接监视器(PC)51，使弯曲状态显示在该监视器(PC)51上。

图3(A)表示操作输入部31的结构。在内窥镜2的操作部12中靠近插入部11的部分上，设置有让用户把持的把持部65。并且，用户在进行操作输入部31中的各种操作的情况下，把持该把持部65而进行操作。因此，在该把持部65上设置有使操作输入部31的操作有效的操作输入部有效开关66a，在把持了该操作输入部有效开关66a的状态下将其置为ON而进行各种操作。

该开关是用于在弯曲控制装置3侧确认操作者是否有意把持而进行操作以谋求安全性的开关。

另外，在该操作输入部有效开关66a的上部侧的侧面上，设置有弯曲操作的输入指令装置36，在该输入指令装置36的顶部等上，设置有弯曲操作有效开关66b。

该开关是用于为了安全而在弯曲控制装置3侧确认操作者是否有意进行操作的开关。

在内窥镜2中，作为弯曲操作的输入指令装置36，除了图1中示出的操纵杆36a之外，还可以使用由跟踪球、指示设备形成的装置。也就是说，本实施方式中的弯曲控制装置3，无论采用操纵杆36a、跟踪球、指示设备中的哪一个作为输入指令装置36，都能够通过读入镜体ID信息而适当对应。

此外，如上所述，在内窥镜2的操作部12的侧面上，设置有4个镜体开关38以及AWS开关37。

另外，在操作部12的例如顶部上，设置有啮合开关66c，通过操作该啮合开关66c，可以固定该操作之前的弯曲状态。

此外，除了图3(A)所示的情况之外，如图3(B)所示，作为输入指令装置36，也可以是由输入4个方向(U、D、R、L)的弯曲操作指令的按键开关(pad switch)或者十字按键66c形成的装置。

图4表示利用弯曲控制装置3和HMI(PC)53之间的RS232C的通信的数据流，通过HMI(PC)53能够如图5所示进行弯曲控制。

监视CPU56是用于监视将来自HMI(PC)53的指示数据向主CPU55的传送状态的CPU，即专门进行数据的监视、在发生了状态转换时向操作者进行警告等信息传输处理的CPU。

在如图5(A)所示按压显示画面右上方的通信连接按钮时，连接请求命令从图4的HMI(PC)53发送到弯曲控制装置3的监视CPU56中，建立(确立)通信。另外，在选择例如自动模式等作为弯曲的动作模式时，该信息从HMI(PC)53经过监视CPU56、保存在构成共有数据的双通道RAM(简称为DPRAM)68的通信区域中，由主CPU55读取该命令数据。

然后，主CPU55将对应的数据从DPRAM68的系统状态以及其他数据的保存区域经过监视CPU56发送到HMI(PC)53。并且，HMI(PC)53的显示面在自动模式的情况下成为图5(A)那样的显示，在手动模式的情况下成为图5(B)那样的显示。

然后，如图5(A)、图5(B)所示，可以进行弯曲控制的状态显示(状态、伺服、监视)、后述的文件保存、计测等。

另外，也可以从该HMI(PC)53进行各种参数的变更设定。

图6表示本实施方式的MCU基板44的整体弯曲控制功能。利用由UI面板47等构成的操作面板71，用户可以进行参数设定的改

变、解除错误、非正常停止等开关操作等，可以经过外部设备接口72对系统控制部73进行操作输入。

此外，作为操作面板71，除了UI面板47还可以使用PC的带有触摸面板的监视器。

外部设备接口72具备与系统控制部73的双向接口、针对SRAM卡48等非易失性且可电气改写的存储卡的接口，而且，具备经过以太网(注册商标)74与外部进行通信的通信处理功能。

与外部设备接口72连接的系统控制部73将起动时读入的数据作为共用数据75保存，进行如下处理：参照该共用数据75的初始化处理76；来自操作输入部31的各种开关操作的状态以及来自弯曲机构部25的输入输出处理77；检测来自操作输入部31的指示操作来进行电动机27的动作指令的动作指令生成处理78；进行根据该动作指令的电动机27的弯曲控制的处理的弯曲控制处理79；以及监视CPU56的异常状态的监视处理80。

动作指令生成处理78进行读入操作输入部31的操纵杆36a等的输入指令装置36的指令值的处理。操作部输入控制部81进行用于将来自操作部的数据交接(受け渡す)到动作指令精制处理部78的数据的生成处理。此外，其具有进行用于执行操作部12的力觉反馈控制的处理的机构。这是为了区别用于弯曲控制处理的伺服处理和用于力觉控制的伺服处理。

然后，将进行了生成处理后的数据提交到弯曲控制处理79，作为弯曲控制处理79通过伺服驱动器45对电动机27进行伺服控制。此时，利用编码器35、电位器34的检测信息。另外，还能利用根据松弛传感器61的检测信息进行后述的动态参数的设定。

另外，作为异常监视处理80，监视成为硬件上的异常的硬异常80a和作为软件上的异常的软异常80b，并且，也对来自非正常停止开关的非正常停止80c进行监视处理。

上述结构的主要功能如图7所示。

在图7中，记载了弯曲的功能、送气送水/吸引的功能、串行通信操作部、其他操作方法/功能中的模式和内容。

例如在弯曲的功能项目中，作为其模式，具有位置指令的模式、速度指令的模式、使弯曲部自动复归到中立位置的模式、弯曲自由的模式等。

另外，作为送气送水/吸引的功能，有操作输入部的送气、送水操作的模式、以及吸引操作的模式。

另外，在串行通信操作部的功能中有连接、通信速度、通信周期、变化对应的模式。

另外，作为其他操作方法/功能中的模式，有系统启动/结束序列、系统状态显示、镜体开关、非正常停止按钮、解除按钮、手动模式等。

图8表示系统功能，在该系统功能中，表示系统参数设定、变更、自由维护、数据日志记录、系统监视、联锁条件、RAS、校准、软件下载的各模式及其内容。

图9列举异常处理(错误处理)的各任务，另外，表示将该异常(错误)的级别(程度)分为警告、紧急停止、非正常停止3个等级进行检测以及错误处理。

此时，在硬件异常的情况下，进行非正常停止的处理，在软件上的异常中，进行与该异常的程度相应的处理。并且，在弯曲控制装置3中，异常处理(各任务)和错误级别并不只有图9那样的一种，而构成为可以任意进行设定。

图10用主CPU55和监视CPU56的关系来表示图6中的系统控制部73的处理，主CPU55和监视CPU56设为共有DPRAM68作为共用数据而进行各自的处理。

并且，在控制装置3中，异常处理(各任务)和错误级别并不只

有图9那样的一种，而构成为可以任意进行设定。

此外，图10中的主CPU55和监视CPU56表示除了图2中的主CPU55和监视CPU56之外还包含其他软件的处理功能块。在图10以后也使用同样的附图标记。

在图10中的主CPU55侧中安装有程序代码，按照预先决定的程序，进行与离合器ON/OFF控制或设为弯曲自由等弯曲控制有关的序列控制。

为了进行该序列控制，输入输出信号、伺服控制、时间控制、系统控制的处理被一块进行。另外，动作控制(MCL控制)是生成为了进行伺服控制所必要的离合器处理、插值方法、速度等的指令的处理部，通过MCL控制进行动作指令的生成处理。另外，也进行操作输入部控制，这些处理数据由主CPU55侧的SDRAM69a的共用数据进行统一管理。

另外，在进行时间控制的处理时，使用SDRAM69a的数据，并且处理后的数据还被保存在DPRAM68中，在监视CPU56侧被用于监视等。

另一方面，在监视CPU56侧，从DPRAM68取入共用数据，进行监视控制、系统控制、外部通信控制的各处理，进行错误的监视。在进行监视处理时，将数据保存在监视侧SDRAM69b中作为共用数据统一管理，根据需要进行参照。

另外，通过外部通信控制将数据输出到HMI(PC)53等，或者从HMI(PC)53取入数据。另外，在从HMI(PC)53发送了参数变更请求命令的情况下，主CPU55经过DPRAM68进行参数变更处理。

图11表示图10示出的处理功能的具体示例。图11(A)表示以主CPU55侧为主体的处理内容，图11(B)表示以监视CPU56侧为主体的处理内容。

在图11(A)中，监视CPU56利用监视侧应用程序82b取入

DPRAM68的共用数据，进行错误的监视处理，将监视数据输入输出到HMI(PC)53。

另一方面，在主CPU55中，在SDRAM69a中保持各种设定参数作为共用数据(如后所述，在初始化处理时，保存在SRAM卡48中的数据被应用到该SDRAM69a中，保持各种设定参数)。

另外，在联锁内部代码中内置有用于进行离合器OFF等的二进制内部代码，该内部代码通过SLC解释程序(序列控制)翻译为可利用MCL控制(动作SCL控制)进行处理的语言后，传递到MCL控制。

通过该MCL控制，进行算出通过动作范围的确认/加速减速处理所生成的用于电动机驱动的指令值的处理，将算出的电动机指令值输出到时间控制(伺服控制)侧。

另外，在该MCL控制中，算出动作范围、速度的限制等，传递到时间控制的处理中，并且，将算出的数据等操作量保存在SDRAM69a中。通过时间控制的处理，经过FPGA59、60进行电动机27的伺服控制。

另外，在进行该时间控制的处理时，输入编码器35的输出信号等，参照该编码器35的输出进行伺服处理。

该时间控制的处理部分将处理信息经过数字输入输出部输入输出到患者电路(操作输入部31、弯曲机构部25)以及UI面板47中。经过数字输入输出部，输入AWS单元49的压力计P1~P3等的的数据，或者输出控制电磁阀2V1等的信号。

操作输入部控制任务从操纵杆36a等输入指令装置36经过RS485的通信线利用发送接收驱动器接收其指令值，并将其保存在DPRAM68中。在伺服处理时参照该保存在DPRAM68中的指令值等的操作量。

另外，在该主CPU55中，根据从FPGA60产生的FPGA中断(割

り込み)90, 利用定时器驱动(timer driven タイマドリブン), 将操作输入部控制任务、MCL控制、时间控制的各处理作为多任务处理而执行。

具体来说, 例如, 根据3.3ms的操作输入部控制起动消息的中断处理, 执行操作输入部控制任务, 另外, 根据3.3ms的时间控制起动消息的中断处理, 执行时间控制处理, 另外, 根据33.3ms的MCL控制起动消息的中断处理, 执行MCL控制处理。

另外, 在图11(B)中, 表示了监视CPU56的处理。在这一情况下, 主CPU55侧根据主侧应用程序82a进行图11(A)的弯曲控制处理。

另一方面, 在监视CPU56侧的com1mgr91a中, 经过通过RS232C进行发送接收的发送接收驱动器, 与HMI(PC)53进行通信。

另外, 在com2mgr91b中, 经过通过RS232C进行发送接收的发送接收驱动器, 与监视器(PC)51进行通信, 显示弯曲状态。图12(A)表示监视器(PC)51的弯曲状态的显示示例。在R(右)L(左)/U(上)D(下)4个方向的显示面上, 显示例如为操纵杆36a的情况下的指令值的位置(以斜线表示)、镜体位置(以小圈表示)、以中央的小圈表示的线松紧度的状态。

此外, 图12(B)表示在图28中后述的校准动作时的校准显示画面。

在monmgr92中, 读取传感器信号, 与跟主CPU55共用的DPRAM68的数据进行比较等而进行错误监视。

在子时钟93中, 根据FPGA中断90, 进行UI面板47中的以声音警告的处理、LED的点亮熄灭等的驱动处理。

具体来说, 根据3.3ms的子时钟起动消息的中断, 子时钟93通过UI面板47执行以声音警告等的任务。另外, 子时钟93产生

monmgr启动消息的中断，monmgr92也对传感器信号执行错误监视的任务。

在这种情况下，其特征在于，来自HMI(PC)53等外部设备的数据经过com1mgr91a等保存在DPRAM68中，而此时监视CPU56执行com1mgr91a等之中的错误监视的任务。

图13更详细地表示图11(B)的监视处理。

主CPU55经过联锁装置57与监视CPU56连接。根据该结构，可以从主/监视CPU双方独立地输出联锁指令，因此该联锁装置57是否处于错误检测状态的信息、图2中示出的从联锁装置57输出到监视CPU56的Di(1位)的信息被取入到监视CPU56内的系统控制(SYSMGR)的子时钟93内。

另外，在DPRAM68中设定的UI面板47的输入输出状态、和来自UI面板47的解除开关的信息也被输入到该子时钟93中。

在该子时钟93中，监视这些状态，将是否为错误的状态数据保存在设置在DPRAM68内的监视错误状态区域中。

另外，在该子时钟93中，取入UI面板47的输入输出状态数据，或者向对监视CPU56的状态进行监视的监控定时器(ウォッチドッグタイマ)(简称为WDT)95b输出时钟，或者向UI面板47的LED等输出状态显示数据，或者向监视处理(monmgr)92输出进行中断起动的信号。

另外，在该子时钟93中，在检测出错误的情况下，向系统控制内的sysmgr96输出其数据。

另外，在monmgr92中，取入AWS单元49的压力计、电位器34、松弛传感器61的传感器信号，将该信号与阈值进行比较等，监视是否为错误。然后，初始化结束，将错误检测的数据输出到sysmgr96中。

在monmgr92中，在启动时也对SDRAM69b中的共用数据进

行是否为异常的判断。

还将通信处理时产生了奇偶校验和(サム)等错误的情况下的数据从通信处理(commgr)的com1mgr91a、com2mgr91b输入到上述sysmgr96中。如图11(B)所示,com1mgr91a、com2mgr91b分别经过串行通信接口(SCI)97a、97b与HMI(PC)53、监视器(PC)51进行通信。

另外,在com1mgr91a、com2mgr91b中,进行读入SDRAM69b的数据等处理。该SDRAM69b被用于保存经过monmgr92的DPRAM处理的来自主CPU55侧的数据,或者将数据发送到主CPU55侧。

在上述sysmgr96中,将是否为来自子时钟93、monmgr92、commgr91的错误状态数据保存在DPRAM68的监视状态中,从而能够在主CPU55侧根据该数据进行对应的处理。

此外,即使在由系统控制中的例外(mgr)99产生了监视CPU56在运算等时不能进行运算的除以零等例外的错误的情况下,也保存在DPRAM68的监视错误状态中。

然后,主CPU55读入DPRAM68的监视错误状态区域的数据,进行对应的处理。

图14(A)表示根据图13的monmgr92的弯曲控制时的错误监视的检查处理。

该错误监视开始时,进行从检查例程A到检查例程G的7个检查。此时,如果在最初的检查例程A中检查结果为正常,则转移到下一个检查例程B。另一方面,在检测到错误的情况下,结束该处理,将其错误内容保存在DPRAM68的监视错误状态中。主CPU55进行与该错误对应的处理。

检查例程B以后也进行同样的检查,只是检查内容与检查例程A不同。

图14(B)表示图14(A)中的检查例程的检查处理的内容。图15是将图14(A)的处理表示为框线图的图。此外,在图15中主要表示连接了操纵杆(在图中简称为J/S)36a的情况,但是如后所述,也对应于跟踪球、或者指示设备的情况。

由操作输入部31的操纵杆36a的操作产生的串行数据是操纵杆36a的位置的操作量 m 和速度的操作量 m 。各操作量 m 在运算了与镜体当前位置 p 的差分之后,在位置操作量 m 的情况下对差分 P_p 乘以灵敏度 K_p ,在速度操作量 m 的情况下对差分 P_v 乘以灵敏度 K_v 。

此外,在位置的情况和速度的情况下进行不同的灵敏度 K_p 、 K_v 设定等而进行具有冗余性的处理,由此,使得能够分别适当对应位置输入指令、速度输入指令各自的情况。另外,也可以适当对应操纵杆36a以外的输入指令装置的情况。

然后,在位置的情况下,还与镜体位置的原点的值 $pc(org)$ 相加,与上一次的位置指令值 pc_pre 一起,输入到Pcommand中。由于内窥镜弯曲部与电动机驱动部为离合器OFF,不能唯一确定各个位置的对应,因此 $pc(org)$ 用于通过每当离合器连接时加上偏移值,唯一设定电动机位置和内窥镜弯曲位置。

另一方面,在速度的情况下,加上上一次的位置指令值 pc_pre 后,输入到Pcommand。

Pcommand的输出在乘以从电位(器)电压变换为电动机指令值的变换系数 K_{th} 之后,经过减法器98输入到伺服算法中,利用该伺服算法进行PID控制等,经过伺服驱动器45驱动电动机27。此外,检测电动机27的旋转量的编码器35的输出,由减法器98进行减法运算后,输入到伺服算法中。

此外,在该Pcommand中,还能够输入手动、中立复归、校准模式的信息,也进行与这些对应的处理。

另外，操作输入部31的操作输入经过DPRAM68，进而作为串行数据输入到比较器(Comparator)C_D的一侧输入端中。

另外，操纵杆36a的位置操作量m经过DPRAM68连接到比较器C_D的另一侧输入端。并且，利用该比较器C_D进行操纵杆36a的串行数据和变换为位置或速度的操作量m后的数据是否一致的比较。

另外，比较器C_D的另一侧输入端经过将比较数据分别变换为相同的尺寸的变换变换处理部(简称为f())、与比较器C_E的一侧输入端连接，进行了变换系数Kth的相乘处理的电动机指令值输入到该比较器C_E的另一侧输入端。并且，利用比较器C_E检查输入源和电动机指令值的关系。

另外，比较器C_E的另一侧输入端经过将比较数据分别变换为相同尺寸/维数的变换变换处理部(简称为f())，与比较器C_F的一侧输入端连接，输入到减法器98中的电动机指令值经过DPRAM68输入到该比较器C_F的另一侧输入端。并且，如图15的点划线所示，利用该比较器C_F在MCLMGR侧和TIMCTL侧检查电动机指令值的关系。

另外，该比较器C_F的另一侧输入端经过将比较数据分别变换为相同尺寸/维数的变换变换处理部(简称为f())、与比较器C_G的一侧输入端连接，编码器35的输出经过DPRAM68输入到该比较器C_G的另一侧输入端。并且，利用该比较器C_G检查电动机指令值和编码器值的关系。

另外，该比较器C_G另一侧的输入端经过将比较数据分别变换为相同尺寸/维数的变换变换处理部(简称为f())、与比较器C_C的一侧输入端连接，电位器34的输出经过DPRAM68输入到该比较器C_C的另一侧输入端。并且，利用该比较器C_C检查编码器值和电位值的关系。

另外,该比较器C_C另一侧的输入端与比较器C_B的一侧输入端连接,电位器34的输出信号输入到该比较器C_B的另一侧输入端。并且,利用该比较器C_B检查主侧和监视侧的同一传感器值是否一致。

这样,比较器C_D、C_E、C_F、C_G、C_C、C_B表示按照框图分别进行图14(A)的检查例程D、E、F、G、C、B的检查的样子。

另外,如图15所示,对差分 P_v 乘以灵敏度 K_v 后的信号,进行电位速度的检查&钳位处理。另外,对加上原点的值 $pc(org)$ 后的信号,也减去上一次的原点的值 $pc(org)$ 而进行电位速度的检查&钳位处理。

另外,从Pcommand的输出检查电位位置(逻辑上的位置)。另外,根据电位器34的输出检查电位位置(实际位置)。

电位位置中存在逻辑上的位置和实际上的位置,但是如后所述,在操作单元中,存在如操纵杆那样指令为有限的操作单元和如跟踪球等指令为无限的操作单元。因此,作为为了计算操作部位置和电位位置的匹配性所必需的信息,设置有电位(逻辑上的位置)。

而且,设为根据输入到伺服驱动器45中的输入信号检查电动机速度。

图16(A)表示在使用了操纵杆36a的情况下,到从图15中的操作输入部31经过系数 K_{th} 将电动机指令值输出的部分为止的处理内容。另外,图17(A)以及图18(A)表示分别使用指示设备以及跟踪球来代替操纵杆36a的情况下,在相同部分中的处理内容。此外,图16(A)、图17(A)以及图18(A)是在起动命令后周期性地进行的周期命令时的处理内容。

在进行这些处理的情况下,通过利用镜体ID的信息,作为输

入指令装置36可以进行与实际上连接在弯曲控制装置3上的镜体2所采用的装置相对应的处理。

如图16(A)所示,在最初的步骤S1中,主CPU55进行从电位器34的检测值取入镜体当前位置的处理。也就是说,如图16(C)所示,取入镜体部方位当前位置 p 。在下一个步骤S2中,主CPU55取入通过操纵杆36a发出的位置指令的操作量 m 。

如图16(B)所示,该操作量 m 将从 $-10V$ 到 $10V$ 的值以例如12位的量表示。

在下一个步骤S3中,主CPU55实施操作量限制处理。如图16(B)所示,进行限制为从下限侧的操作量限制(min)到上限侧的操作量限制(max)的处理。

在下一个步骤S4中,主CPU55进行 pti 计算,也就是将操作量 m 乘以灵敏度的值,如图16(B)所示进行计算。

在此,灵敏度是指由于操作感觉根据位置指令和速度指令等指令输入类型而不同,因此设定的参数。由此,是不需要在每次进行指令模式切换时再次设定在弯曲控制装置3中设定几个参数,而是只要设定灵敏度参数就可以对应的参数(通过在输入到Pcommand之前设置参数,能够统一从Pcommand到电动机指令生成为止的参数)。

并且,如图16(B)所示,变换为操作量逻辑坐标系(pti)。

在下一个步骤S5中,主CPU55进行 pc 计算,也就是计算图16(B)所示的镜体部方位指令值 pc 的处理。

也就是说,如图16(B)所示,计算 $pc = pre_pc + Kp \times (pti - pre_pti)$ 。在此,例如 pre_pc 、 pre_pti 如图16(C)所示,分别表示对镜体部方位以及操作量乘以灵敏度的值的上一次指令值。

在下一个步骤S6中,主CPU55对步骤S5的处理实施限制处理,也就是 pc 限制处理。对于这样实施了限制处理的镜体部方位

指令值 pc ，在步骤S7中，主CPU55进行 th 计算，也就是进行计算电动机指令值 th 的处理。

也就是说，如图16(B)所示，计算 $th = pre_th + Kth \times (pc - pre_pc)$ 。

在计算该电动机指令值 th 后，在步骤S8中，主CPU55进行速度限制处理。具体来说，在与上一次的差分值 Δth 超过了 max 速度 \times 灵敏度的情况下，进行速度限制。

然后，使用从 max 速度 \times 灵敏度算出的操作量的差分值 Δm ，回到步骤S4，进行再次计算。

这是为了使指令值和实际上电动机27进行动作的量一致而进行再次计算，例如，为了即使在产生了超过动作范围的指令值的情况下也使实际上动作的量和操作部唯一地对应。

对于这样算出的电动机指令值 th ，进而实施步骤S9的软件限制处理之后，输出到图15的减法器98侧。

图17(A)表示使用了指示设备代替操纵杆36a的情况下的处理。从步骤S1到S3，与图14(A)同样地进行当前位置取入、操作量取入、操作量限制处理。

在下一个步骤S11中，主CPU55进行不灵敏区处理。也就是说，由于在指示设备中使用了感压传感器，因此为了在对于指示设备的操作中得到适当的操作输出，设置不灵敏区。

这是因为在像指示设备那样具有根据操作力量而不是位置的指令形式的操作系统中，容易直接反映操作者的操作量，为了防止急剧的指令动作而设置不灵敏区。

因此，进行算出考虑了该不灵敏区的操作量 m 的处理。

也就是说，如图17(B)所示，对于操作输入量 mi ，使操作量 m 为 $m = pre_m + (原点 - mi) \times 灵敏度$ ，进行去除不灵敏区(原点 - mi)的处理。

在该不灵敏区处理后,与图16(A)的情况同样地进行步骤S4~S7,然后不进行步骤S8而进行步骤S9的软件限制处理。这些处理与图16的情况相同,因此省略其说明。

图18(A)表示使用跟踪球来代替操纵杆36a的情况下的处理。在从步骤S1到S2,与图16(A)同样进行镜体当前位置取入、操作量取入的处理。

然后,进行从步骤S4到步骤S7的处理以及步骤S9的处理。这些处理与图17(A)的指示设备的情况相同。

这样,在本实施方式中,作为输入指令装置36,使用操纵杆36a、指示设备、跟踪球的任一个的情况下,都可以进行与它们适当对应的弯曲驱动控制。

下面利用从图19到图22具体说明对于发生的各种异常的处理内容。此外,图19中的附图标记(1)~(3)表示发生异常(错误)、处理的顺序。此外,在图20~图22中也是一样。这些表示对在弯曲控制装置3的内部产生的错误的处理内容。

图19表示在发生例外时的处理的内容。在监视CPU56内的commmgr91、monmgr92、子时钟93、sysgrm96中,分别进行运算处理,因此,在该运算处理中发生例外时,该信息在例外99中被检测出。

并且,将由例外99检测出的例外发生的错误信息输入到联锁装置57中,联锁装置57对应于该错误的产生,产生非正常停止的命令。此外,联锁装置57如在图35中后述那样,除了从硬件上和软件上检测出各种异常而发出非正常停止的输出之外,禁止伺服驱动器等的主电源的ON、伺服ON、离合器ON(也就是进行ON/OFF控制)。

另外,发生例外的信息经过例外99保存在DPRAM68的监视错误状态区域中,并且向UI面板47发送该信息,在UI面板47中显

示该异常。

图20表示对于在主CPU55侧产生的错误的处理。在主CPU55侧产生错误时，将该错误的信息保存在DPRAM68中的LED(显示用)信息、错误代码、错误严重度的各区域中。

在此，错误严重度的0相当于正常，1相当于警告，2相当于紧急停止，3相当于非正常停止，序号越大，错误的程度越高。

由于时钟93读出这些错误信息，在UI面板47中进行其错误显示等。

另外，由commmgr91a将这些错误信息发送到HMI(PC)53，将该错误信息显示在HMI(PC)53的显示面上。

这样，在本实施方式中，具有监视从正常的状态到错误产生状态的状态检测功能，并且，具有在产生了错误的情况下检测该错误的程度，显示该错误的程度的功能。当然，正常的状态的情况也进行显示。

图21表示监视CPU56侧的软件错误中的操作系统(简称为OS)的调用错误发生时的处理。

监视CPU56中的commmgr191a、monnmgr92、子时钟93、sysmgr96分别执行软件，在发生错误时，将各错误通知到sysmgr96。

然后sysmgr96将错误的信息通知联锁装置57，联锁装置57进行非正常停止的动作。另外，sysmgr96将该错误信息保存在DPRAM68的监视错误状态区域中。

然后，主CPU55读入该监视错误状态区域的错误，保存在DPRAM68中的LED(显示用)信息、错误代码、错误严重度的各区域中。

由于时钟93读出这些错误信息，在UI面板47中进行其错误显示等。

此后，与图20的情况同样，由commmgr91a将这些错误信息发送到HMI(PC)53，将该错误信息显示在HMI(PC)53的显示面上。

图22表示通过联锁装置57用硬件等检测出错误发生时的处理。

通过联锁装置57检测出断线等错误时，经过主CPU55将该信息保存在DPRAM68中的LED(显示用)信息、错误代码、错误严重度的各区域中。

由于时钟93读出这些错误信息，在UI面板47中进行其错误显示等。

另外，由commmgr91a将这些错误信息发送到HMI(PC)53，将该错误信息显示在HMI(PC)53的显示面上。

图23表示弯曲控制装置3的从启动时到结束时的处理内容。此时，图23的左侧表示在UI面板47中表示系统起动状态的LED的点亮内容。

如步骤S31所示，将弯曲控制装置3与内窥镜2等连接，使弯曲控制装置3中的MCU基板44的主电源为ON。于是，如步骤S32所示，主CPU55开始系统检查以及初始化的处理。另外，监视CPU56也开始初始化的处理。此时UI面板47的LED从灭灯状态变为以黄色点亮的状态。此时，也可以例如同时点亮绿色和红色的LED、以黄色点亮。

步骤S32的系统检查以及初始化的处理结束，主CPU55和监视CPU56两者都为正常时，成为步骤S33的系统就绪(レディ)的状态，LED成为以绿色点亮的状态。

在步骤S33的系统就绪后，如步骤S34所示，成为可以使内窥镜2的弯曲部16弯曲的弯曲动作模式，可以利用模式切换开关选择自动模式、手动模式、备用模式，以该选择了的模式进行弯曲控

制。

此外，在本实施方式中，模式切换开关可以是例如在图1的操作部12上设置的模式切换开关40，也可以是如图5(A)以及图5(B)所示那样在HMI(PC)53上设置的开关。在图5中，虽然不能选择备用模式，但是也可以设置为可以选择。另外，也可以另外在弯曲控制装置3的面板等上设置模式切换开关。

如图22所示，自动模式、手动模式、备用模式可以相互切换。

自动模式是根据设置在内窥镜2的操作输入部31上的操纵杆36a等的弯曲操作的指令值使弯曲部16弯曲的标准动作模式。手动模式是能够利用HMI(PC)53，通过按压与HMI(PC)53上的R(右)、L(左)、U(上)、D(下)和各弯曲方向对应的按钮，利用操作者的手动来独立地操作弯曲，或者对弯曲速度进行变更设定，或者进行送气送水/吸引的设定等的弯曲控制的动作模式。

另外，备用模式是在自动模式或手动模式中，暂时停止弯曲机构部25中的电动机27等可动部的动作，可以迅速复归到以自动模式或者手动模式弯曲的状态的待机状态模式。

而且，在利用自动模式、或者手动模式进行弯曲控制、进行内窥镜检查后结束弯曲控制的情况下，如步骤S35所示，使MCU基板44的主电源为OFF，则LED熄灭，通常运转序列结束。

图25表示图23的通常运转序列中的警告的产生以及解除其产生的情况下的动作。

如图23中的说明，在步骤S34的动作模式中，在进行操作时有可能产生警告，产生该警告时，进行警告处理111，在UI面板47中显示产生警告的情况。

因此，利用UI面板47的解除开关进行解除操作时，进行警告显示的消除处理，可以恢复到没有警告的动作模式。

图26表示产生了不能恢复的非正常停止的情况和对于该产生

的处理动作。如图26所示，在步骤S32的系统检查以及初始化的处理、或者步骤S34的动作模式中，有可能产生不能恢复的异常的情况，当产生异常时进行异常处理112。

作为异常处理112利用LED点亮红色且进行根据错误代码的显示，但是由于不能通过解除开关恢复，因此如图26所示，在使主电源为OFF之后，再次使主电源为ON而进行恢复。

图27表示紧急停止的产生和对于该产生的对策动作。如图27所示，在步骤S34的动作模式中，有可能产生可恢复的异常(紧急停止)。该异常是伺服偏差的异常、弯曲偏离动作范围的异常这样的可恢复的情况。

在产生了该异常的情况下，作为异常处理113，变更为手动模式之后，设为在该手动模式下变更为弯曲的动作范围内等而解除该异常，由此可以恢复为通常的动作模式。

图28表示校准的动作序列。另外，在右侧的部分中，表示与校准状态对应的LED的点灯状态。

在步骤S32的系统检查以及初始化时，进行校准数据的读出处理。也就是说，在连接了内窥镜2的情况下，进行R、L、U、D的弯曲范围、弯曲速度等校准数据的读出。此时，表示校准状态的LED以绿色点亮。

另外，开始步骤S34的动作模式(通常运用)时的动作。而且，在进行校准的情况下，如步骤S41所示，使校准开关为ON。

具体来说，在HMI(PC)53中，选择配置在图10(B)的中央附近的校准的标签，由此成为在该图10(B)中表示的校准显示画面，按压开始按钮而开始校准。

在该状态下，设定弯曲的伺服为ON，离合器为ON，如步骤S42所示，使弯曲部16以低速在R/L、U/D方向上重复弯曲。此时，表示校准状态的LED以黄色点亮。

此时，使伺服驱动器45的输入输出增益为恒定，针对操作输入部31侧的操纵杆36a的操作量，取入实际的电动机27的旋转量等实际的校准数据。

并且，如步骤S43所示，存储取入的校准数据，校正在系统检查以及初始化时读出的校准数据。然后，结束该校准的序列。于是，表示校准状态的LED点亮为绿色。

这样，通过进行校准，利用重复的弯曲操作，即使在操作输入部31侧的操作与弯曲部16侧的实际弯曲量之间发生偏离时也可以消除两者的偏离。

具体来说，在长时间重复进行弯曲操作时，在操作输入部31侧，即使进行将例如操纵杆36a倾倒到例如U方向的可动范围的极限的操作，产生弯曲部16不能弯曲到与该极限对应的弯曲角的情况，但是在这种情况下也可以通过进行校准，恢复到初始的设定状态。

图29表示包含了主CPU55和监视CPU56的情况下的启动步骤以及结束步骤的序列。如在下面的说明那样，其特征在于，在该序列中，在主CPU55以及监视CPU56正常结束了初始化的情况下，暂时设定为紧急停止状态。

当MCU基板44(的CPU板)中的主电源成为ON时，主CPU55的主电源(主侧电源)成为ON且监视CPU56的监视电源(监视侧电源)成为ON。

于是，如步骤S51a、51b所示，在主CPU55侧起动OS，并且在监视CPU56侧也起动OS，两者分别通过握手(handshake)来进行初始化处理。

具体来说，起动了主CPU55侧的OS，并且在起动了应用程序任务后，进行DPRAM68的规定区域的清除、SDRAM69a的共用数据区域的清除、来自SRAM卡48的共用数据的读取。

然后，主CPU55经过DPRAM68的区域，利用握手，将主侧的共用数据的下载结束的通知通知到监视CPU56侧，并且，开始主CPU55侧的初始化处理。

监视CPU56接收主侧的共用数据的下载结束的通知，向主CPU55侧通知监视侧的初始化处理的开始，监视CPU56进行初始化处理。

然后，监视CPU在结束初始化处理时，向主CPU55进行监视CPU56侧的初始化处理结束的通知。

这样，在主CPU55侧以及监视CPU56侧都正常结束初始化处理时，成为步骤S52的紧急停止状态，主CPU55侧成为步骤S53a的紧急停止解除等待。

这是为了使操作者为了有意识地开始操作而发出用于解除的解除SW的指令的运用成为可能，而置为紧急停止状态(从运用安全上来说，不管是否进行弯曲控制装置3的电源启动，都不置为可从操作部进行弯曲动作的状态)。在本实施方式中，示出了紧急停止解除等待的步骤，但是也可以设定不成为紧急停止解除等待。

在该步骤S53a的紧急停止解除等待的状态中，通过操作UI面板47的解除开关，该紧急停止的状态被解除，从紧急停止解除等待的状态转移到下一个步骤S54a的进行弯曲控制的动作等的运用的状态。此外，监视CPU56侧在紧急停止状态解除后，转移到步骤S54b的(监视的)运用处理。

在主CPU55侧，在运用处理后，主CPU55进行步骤S55a的是否为运用结束的判断，在不是结束的情况下，回到运用处理，在进行了运用结束操作的情况下，进行步骤S56a的结束准备处理。

并且，在进行了数据保存等结束准备处理后，步骤S57的MCU基板44的电源成为OFF。另一方面，监视CPU56侧在运用处理后，步骤S57的MCU基板44的主电源成为OFF。

图30表示使电磁离合器30为ON、OFF的动作的定时,图30(A)表示使电磁离合器30从OFF变为ON的情况,图30(B)表示从ON变为OFF的定时。此外,两个图都是粗实线上侧表示指令值、下侧表示实际动作。此外,附图标记(1)~(5)表示在时间上动作的顺序。

如图30(A)所示,从MCU基板44侧对弯曲机构部25的电动机27发出伺服ON的指令时,直到短的时间延迟 T_a 为止的期间,从伺服驱动器45对电动机27提供伺服驱动信号而成为伺服ON状态。

另外,在上述时间延迟 T_a 后,从MCU基板44侧对电磁离合器30发出离合器ON的指令。从该指令起延迟时间 T_b 后,从MCU基板44侧对伺服驱动器45发送命令。此时,在经过延迟时间 T_b 之前,电磁离合器30为连接状态。

由此,为了不将在对电动机供给用于驱动的能量时产生的振动产生等不需要的噪声传输到内窥镜中,而转移到运转状态。

另一方面,在将电磁离合器从ON变为OFF时,如图30(B)所示,从MCU基板44侧几乎同时输出命令结束、离合器OFF指令、伺服OFF指令。于是,电磁离合器30在短的时间后成为切断状态。

通过这样进行在使伺服为ON后发出离合器ON的指令这样的控制,能够将使弯曲部16弯曲的电动机27设定为可以顺利进行伺服驱动的状态。

图31表示对保存在SRAM卡48中的设定参数进行应用的动作、使用、变更以及存储等动作。该图31的情况,是对在一次内窥镜检查中随时间变化少或者几乎没有必要变更的静态的设定参数的情况的动作例。或者,换言之,表示对于在SRAM卡48中以只读形式保存的设定参数的设定参数的应用、使用、变更、存储的动作。但是,在存储的情况下进行写入。此外,图中的序号表示动作顺序。

与此相对,在图33中,说明在一次内窥镜检查中容易随时间

变化或者应该随时间变更的动态的设定参数的情况。换言之，表示读取/写入的设定参数的应用、使用、变更、存储的动作。

图31(A)表示在初始化处理时进行的设定参数的应用的动作示例。如图31(A)所示，在初始化时，主CPU55将保存在SRAM卡48中的如图32所示的操作部固有参数文件、镜体固有参数文件、AWS参数文件应用在DPRAM68(的系统参数区域)中。

此时，主CPU55最初读入操作部ID、镜体ID，从SRAM卡48读出与上述读入的操作部ID、镜体ID对应的(成为固有的)操作部固有参数、镜体固有参数等。

这样，即使在内窥镜检查时使用的镜体2的种类等不同的情况下，主CPU55也从SRAM卡48读出适合于该镜体2的固有的参数，应用到DPRAM68。

另外，如图31(A)所示，然后，主CPU55将在DPRAM68中应用了的各种设定参数复制到利用数据总线与其连接的SDRAM69a中。

图31(B)表示设定参数的使用动作，也就是通常动作。在主CPU55侧，在使用设定参数的情况下，该主CPU55访问SDRAM69a，从该SDRAM69a读出设定参数。

另一方面，在监视CPU56侧，在使用设定参数的情况下，该监视CPU56访问DPRAM68，从该DPRAM68读出设定参数。

图31(C)表示变更设定参数的情况下的动作。在该情况下，用户操作HMI(PC)53，经过该HMI(PC)53，对监视CPU56发送变更弯曲的动作范围等设定参数的变更请求的设定参数。

于是，监视CPU56根据该变更请求的设定参数，变更保存在DPRAM68中的变更前的对应的设定参数。然后，主CPU55将变更的设定参数从DPRAM68复制(覆盖写入)到SDRAM69a中，对变更前的对应的设定参数进行变更。

如图32等中所说明的那样，作为本实施方式的设定参数，有操作部固有参数、镜体固有参数、AWS参数、用户设定参数、伺服调整参数等。

在图31(C)中，表示了能够利用经过外部接口与弯曲控制装置3连接的HMI(PC)53，对设定参数进行变更设定的情况，但是除此之外，也可以例如在弯曲控制装置3的UI面板47等上设置能够对设定参数进行变更设定的操作单元。

图31(D)表示设定参数的存储动作。在变更了设定参数的情况下，在使电源为OFF的情况下不能直接保存，因此在希望变更设定参数，下一次也想根据该变更的设定参数进行使用的情况下，操作HMI(PC)53，从该HMI(PC)53向监视CPU56发送设定参数的存储请求的命令。

于是，监视CPU56将该设定参数的存储请求的命令发送到主CPU55。主CPU55接收设定参数的存储请求的命令，从DPRAM68将请求的设定参数的文件复制(覆盖写入)到SRAM卡48中。

该SRAM卡48是非易失性的，因此在电源为OFF时也可以保持，在下次中能够以变更后的设定参数进行使用。

图32表示保存在SRAM卡48中的各种设定参数以及将这些设定参数复制到DPRAM68、SDRAM69a中的动作。

如图32所示，在SRAM卡48中，保存有操作部固有参数(文件)、镜体固有参数(文件)、AWS参数(文件)，除此之外保存有用户设定用参数(文件)、伺服调整用参数(文件)。

操作部固有参数是对每个操作部设定的参数，对每个操作部分配ID号码。另外，准备了与由弯曲控制装置3支持的操作部的数目相同个数的该参数。

具体来说，操作部固有参数是操作部ID、与设置在操作部16上的操纵杆36a、跟踪球、指示设备的信息有关的操作(输入)部名

称、从该操作输入部使在RL/UD方向上弯曲的操作范围的最大值、最小值、不灵敏区、灵敏度、力觉反应用特性等。

另外，镜体固有参数是对每个镜体2设定的参数，对每个镜体2分配ID号码。另外，准备了与由弯曲控制装置3支持的镜体2的数目相同个数的该参数。

具体来说，镜体固有参数是镜体ID、镜体2的动作范围(构成弯曲机构部25的电动机27的动作代码、最高速度等的特性、编码器35的特性、电位器34的特性、电动机27的伺服系统的回路增益等特性)等。

另外，AWS设定参数是对每个序列设定的参数，对每个序列分配ID号码。另外，准备了与由弯曲控制装置3支持的序列的数目相同个数的该参数。

用户设定用参数是除了上述以外应该设定的参数。具体来说，是进行离合器ON、OFF的等待时间、伺服ON、OFF的等待时间、手动速度、是否使计测数据保存为有效、是否使错误数据保存为有效等的设定的参数。

另外，伺服调整用参数是在使用伺服调整功能时需要的参数。具体来说，是抽样周期、驱动电动机27的电动机脉冲的振幅、伺服算法的选择、增益等的参数。在此补充说明HMI(PC)53中反映设定参数的情况。

如前所述，在本装置中可以设定几个参数，大体上将为了驱动电动机27等致动器所必需的抽样周期、增益、振幅量等伺服调整参数设为动态设定参数，将除此之外的动作范围、序列、ID、操作部灵敏度等前述动态设定参数以外的设定参数定义为静态设定参数。

那么，如前面所示，构成为可以利用HMI(PC)53对设定参数进行任意变更，然而在HMI(PC)53中设为只能对静态参数进行设

定。

这是因为，由于在电动机驱动等动态参数的设定中需要知识/熟练度，因此当容易地设定时，动作会变得不稳定、作出非有意的举动。因此，考虑装置的安全性，在HMI(PC)53中只能对静态参数进行变更。

在图32的例中，最初从多个(255个)中将一个操作部固有参数A2.bin复制到DPRAM68的系统参数区域中的连接操作部1用区域中。此时，如上所述，首先读出操作部固有ID的信息，与该信息对应地，例如复制操作部固有参数A2.bin。

然后，将镜体固有参数B1.bin复制到DPRAM68的系统参数区域中的连接镜体用区域中。然后，将两个AWS参数AW1、AW2.BIN复制到AWS1用以及AWS2用区域中。并且，将用户调整用参数U.bin和伺服调整用参数分别复制到用户设定用以及伺服调整用区域中。

并且，如图31(A)所示，复制到DPRAM68的这些参数还被复制到SDRAM69a中，初始化结束。

图33表示在动态设定参数的情况下的设定参数的应用、使用、变更以及存储等动作。该动态设定参数是在通常运用时总是更新的值，并且，在下一次系统起动时使用上一次停止时的最终更新值。

图33(A)表示在初始化处理时进行的设定参数的应用的动作示例。此时，是与图31(A)中说明了的情况相同的动作。因而，省略对此时动作的说明

另外，在说明该情况下的设定参数的使用之前，先说明图33(C)的设定参数的变更动作。

在上述的镜体固有参数中，除了静态的设定参数之外，还有RL、UD方向的位置回路增益、线形状状态的估计下限值、上限

值、随时间经过的变化值等，这些随时间变化。

因此，主CPU55在运用时，例如以规定周期等，根据松弛传感器61的计测结果、过去的履历数据等算出初始化时读出的设定值的随时间的变化，或者根据评价公式将根据评价结果的动态的设定参数写入DPRAM68，将以前的设定值更新为更适当的状态。

下面说明图33(B)所示的设定参数的使用。在主CPU55侧使用设定参数时，对于静态的设定参数，与图31(B)的情况同样地从SDRAM69a读出并使用，对于动态的设定参数，从DPRAM68读出最新的设定参数并使用。

在监视CPU56侧使用设定参数时，与图31(B)的情况同样地从DPRAM68读出并使用。

图33(D)表示设定参数的存储动作。此时，是与图31(D)的情况相同的动作。这样，对于动态的设定参数，以规定周期等总是更新为适当的值，由此，能够几乎消除随时间经过的影响，而以适当的状态进行弯曲驱动控制。此外，在不进行设定参数的存储操作的情况下，动态参数也在结束时保存在SRAM卡48中。

此外，在上述的说明中，准备了多个与操作部ID、镜体ID对应的操作部固有参数文件、镜体固有参数文件等，但是并不限定于这样的区分名称，例如，也可以是区分为根据镜体ID可以唯一规定进行其镜体2中的弯曲指示的弯曲操作输入单元(具体来说，操纵杆36a等输入指令装置)用的参数文件、进行弯曲驱动的弯曲机构部25用的参数文件等。

图34表示保存在SRAM卡48中的数据的内容。在图32中如所说明的那样，在SRAM卡48中，具有保存如下参数的区域：操作部固有参数、镜体固有参数、AWS参数、用户设定参数、伺服调整参数，以及保存其他的系统日志数据(sysLog数据)、错误日志数据(errLog数据)、数据日志数据(dtLog数据)的区域。

作为系统日志数据是系统执行履历的数据，在各文件中，保存日期和时间、任务名、消息的数据。

另外，作为错误日志数据，是错误发生的履历的数据，在各文件中，保存日期和时间、任务名、错误代码的数据。

另外，作为数据日志数据，随时间存储操作量、指令值、电动机指令、编码器等的动作状态的数据。通过计测这些数据并保存，容易进行维护等。

这样，在本实施方式中，不仅可以设定与进行弯曲驱动动作的电动机27有关的参数，而且可以设定与进行其旋转位置的检测的编码器35有关的特性等，可以对针对进行弯曲指示的输入操作的弯曲操作输入部等的参数等很多参数、对于各镜体2的范围较广的项目，进行详细且适当的设定，因此，可以进行与现有例相比更适当的电动弯曲动作。

图35表示联锁装置57的详细逻辑结构。该联锁装置57对于来自主CPU55的软件指令121，监视各种输入或异常122~129，经过门电路131~135输出用来控制外围设备(弯曲机构部25以及AWS单元49)侧的输出信号。

当从主CPU55输出使伺服驱动器45、AWS单元49的电源为ON的软件指令121时，经过联锁装置57的2输入“与”电路的门电路131，成为使伺服驱动器45以及AWS单元49的电源为ON的输出信号。

此时，经过“或”电路141~144，将相当于非正常停止输入122的各个进行异常监视的项目输入到保持非正常停止状态的第一非正常停止自己保持电路145。该第一非正常停止自己保持电路145的输出通过2输入“或”电路的门电路132成为进行非正常停止的非正常停止输出信号，并且，输入到上述门电路131另一侧的反相输入端。

此外，作为输入到“或”电路141~144的非正常停止输入122，是RAS的电源电压、硬件(放大器异常、编码器断线、FPGA异常)、主CPU(WDT异常、软件异常)、监视CPU(WDT异常、软件异常)，由第一非正常停止自己保持电路145检测这些异常发生。

此外，复位输入123对单触发电路146进行触发，从单触发电路146产生复位脉冲，根据该复位脉冲对第一非正常停止自己保持电路145进行复位。

另外，将主CPU的软件异常125、监视CPU的软件异常126经过“或”电路147输入到第二非正常停止自己保持电路148中，将该第二非正常停止自己保持电路148的输出输入到门电路132另一侧的输入端。

此外，(从主CPU55侧输出的)异常解除124的输入经过2输入“或”电路149将第二非正常停止自己保持电路148复位。另外，该第二非正常停止自己保持电路148也由复位输入123经过“或”电路149进行复位。

另外，该联锁装置57根据伺服ON[RL]指令、伺服ON[UD]指令的软件指令127，分别经过门电路133以及134，输出伺服ON[RL]、[UD]的输出信号。这种情况下，主CPU55的软件的系统就绪输入128分别输入“与”电路的门电路133以及134中，而且门电路132的输出输入到门电路133以及134中的各反相输入端中。

另外，根据离合器ON的软件指令127，经过门电路135，输出离合器ON的输出信号。此时，门电路132的输出输入到2输入“与”电路的门电路135的反相输入端中。

根据这样的结构，只要非正常停止输入122等中的任何一个存在异常输入，就成为非正常停止输入。

在该状态下，设为分别禁止伺服驱动器、AWS单元电源的ON、伺服ON[RL]、[UD]、离合器ON，也就是成为OFF。换句话说，

仅在没有非正常停止输出的情况下，才允许伺服驱动器、AWS单元电源的ON、伺服ON[RL]、[UD]、离合器ON。

此外，如图35的左侧所示，例如在主侧检测非正常停止输入122中的编码器断线，并确定其主要原因。另外，在监视侧检测主CPU55侧的WDT、软件异常(包含非正常停止、NMI(非可屏蔽中断))。另外，能够在监视侧从解除开关的输入输出检测异常解除输入124。另外，可以通过在主侧检测监视侧的启动状态，检测软件的系统就绪输入128。

此外，本发明并不限于上述的实施方式，在不脱离发明的主旨的范围内，当然可以进行各种变形和应用。

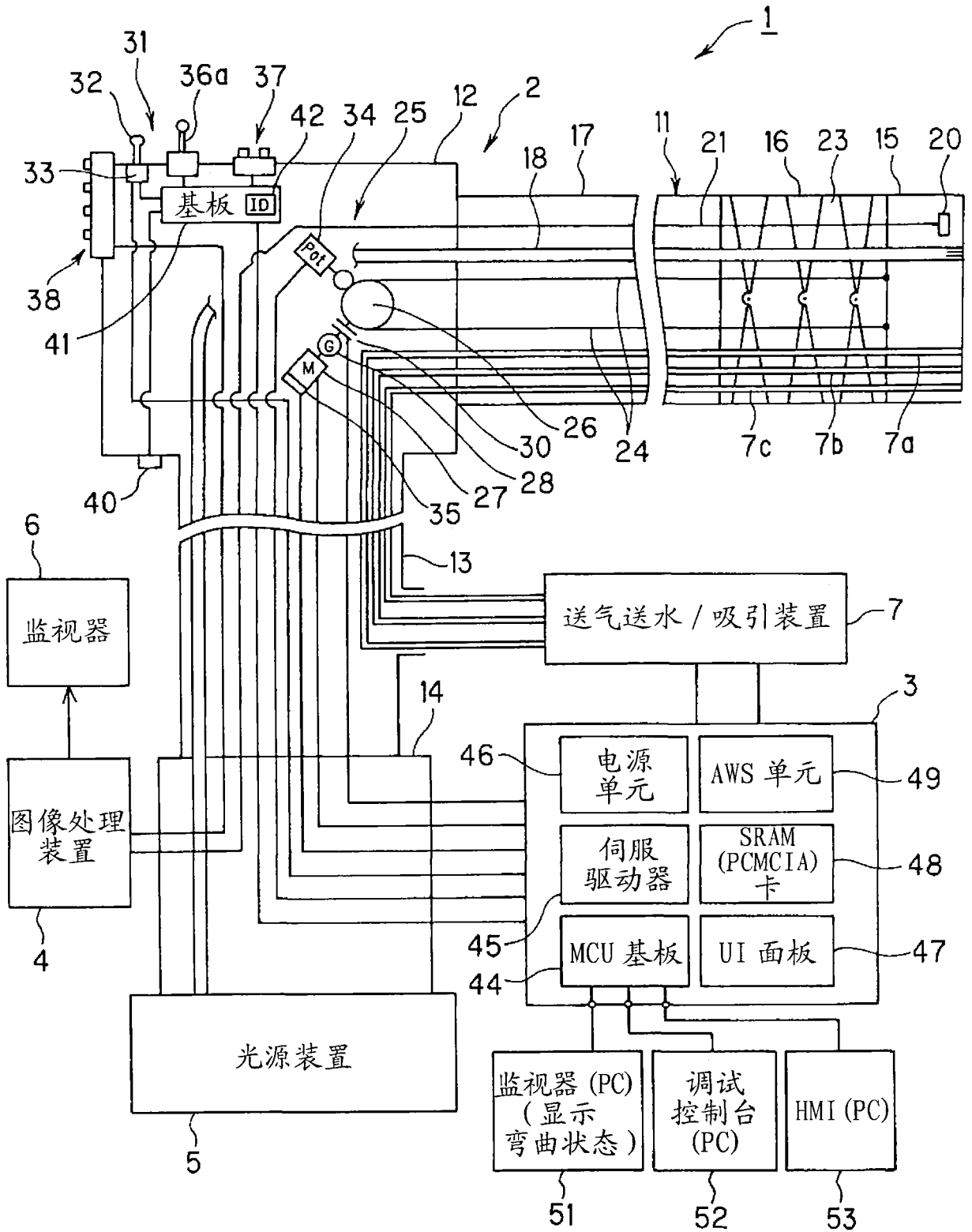


图 1

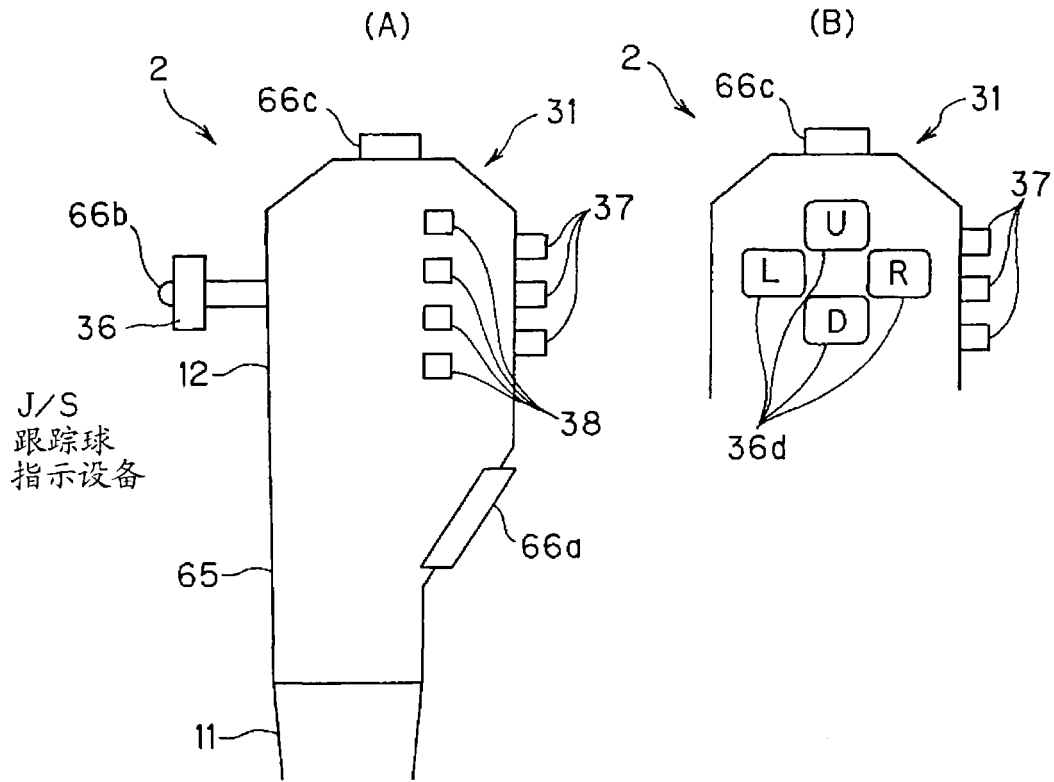


图 3

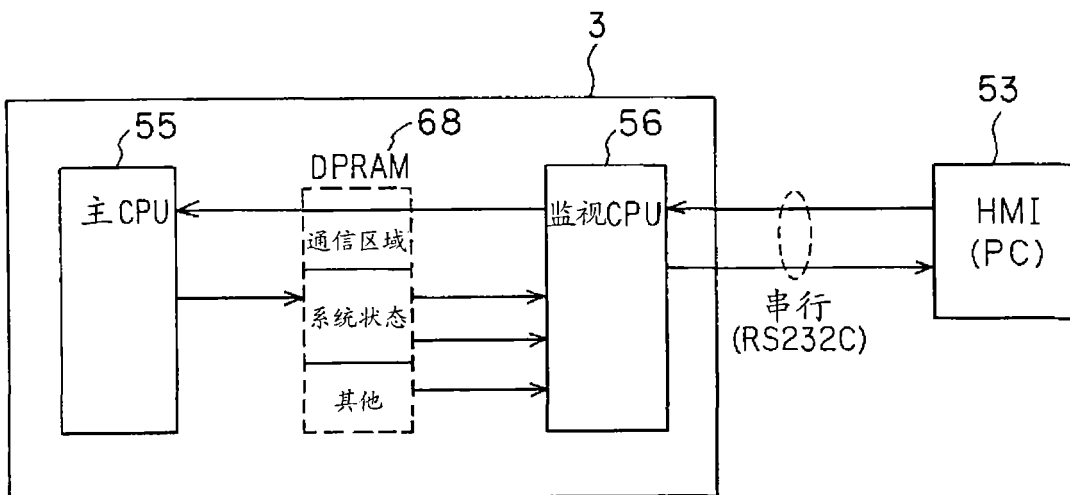


图 4

(A)

系统 通信 参数
□ □ □

状态显示

状态

运转 执行中 伺服 ON

模式 自动 离合器 ON

错误 0 AWS 执行中

伺服

	RL	UD
操作量	2046	2079
电动机/编码器		
当前位置	-248	-198
偏差	-212	-84
指令值	-430	-734
镜体		
当前位置	515	417
指令值	512	413
电动机电流值	2102	224
松紧度	0	0
转矩	0	0

监视器

操作输入部有效 SW ON 手动离合器状态 ON

弯曲操作有效 SW ON 电流限制状态

啮合 SW ON

	RL	UD
送气指令值	0	OFF
送气输出值	1027	OFF
送水指令值	0	
送水输出值	1026	TIMCTL 起动次数 17612
吸引指令值	0	MCLMGR 起动次数 1501
吸引输出值	1026	INPMGR 起动次数 1000
		存在剩余次数 1

弯曲监视器

ON

通信

连接 切断

连接确立

文件保存

Sys/Errlog 保存

计测数据保存

自动模式 手动模式 校准

AWS 序列

序列选择 00

计测

开始 停止

设定(显示)

周期(msec)

抽样数

模拟输出

开始 停止

设定(暂时)

输入源 RL UD

输入增益

输出增益

输出偏移

(B)

系统 通信 参数
□ □ □

状态显示

状态

运转 空载 伺服 OFF

模式 手动 离合器 OFF

错误 0 AWS 执行中

伺服

	RL	UD
操作量	2051	2084
电动机/编码器		
当前位置	5835	4777
偏差	-13654	-5122
指令值	322	-640
镜体		
当前位置	512	414
指令值	513	417
电动机电流值	3648	5143
松紧度	0	0
转矩	0	0

监视器

操作输入部有效 SW ON 手动离合器状态 ON

弯曲操作有效 SW ON 电流限制状态

啮合 SW ON

	RL	UD
送气指令值	0	OFF
送气输出值	1032	OFF
送水指令值	0	
送水输出值	1026	TIMCTL 起动次数 21187
吸引指令值	0	MCLMGR 起动次数 1926
吸引输出值	1026	INPMGR 起动次数 1926
		存在剩余次数 1

弯曲监视器

ON

通信

连接 切断

连接确立

文件保存

Sys/Errlog 保存

计测数据保存

自动模式 手动模式 校准

伺服 ON OFF

离合器 ON OFF

手动操作 任意波形 伺服调整

动作

U(←) 开始

L(→) R(→) 停止

D(→)

设定:速度

单位 % 脉冲

RL 送气

UD 吸引

计测

开始 停止

设定(显示)

周期(msec)

抽样数

模拟输出

开始 停止

设定(暂时)

输入源 RL UD

输入增益

输出增益

输出偏移

图 5

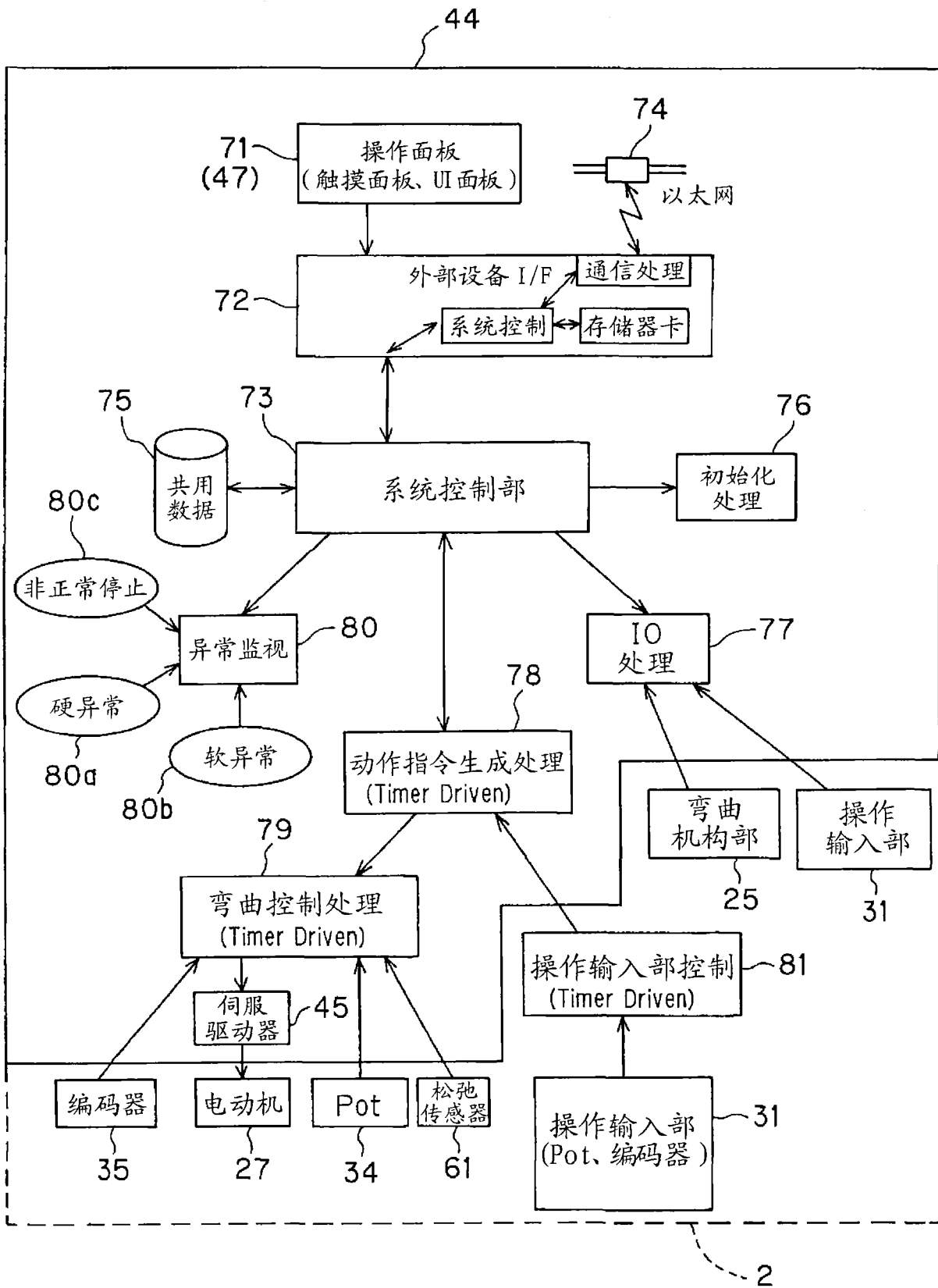


图 6

功能项目	模式	内容
弯曲	位置指令 速度指令 向弯曲部中立位置的 自动复归 弯曲状态（角度）监视器 弯曲自由	根据来自操作输入部的位置指令值使弯曲用电动机进行动作。 根据来自操作输入部的速度指令值使弯曲用电动机进行动作。 使弯曲部自动地从弯曲状态回到直的状态。 中立复归开关为 ON 开始自动复归。 在自动复归中不接受来自操作输入部的指令。 从监视 CPU 侧串行端口 (RS232C) 输出弯曲状态 (电位位置、 松弛传感器信息)。 通信速度: 可利用系统参数变更。初始值: 9600bps 通信周期: 可利用系统参数变更。初始值: 100msec 在驱动部 (电动机) 和输出部 (牵引线) 之间设置机械 离合器或者电磁离合器, 实现弯曲自由状态。 机械离合器的情况下, 利用控制器读入离合器连接状态信息。 运转方案可以连接①弯曲自由或者②非正常停止。
AWS (送气 送水/ 吸引)	来自操作输入部的 送气 / 送水操作 来自操作输入部的 吸引操作	从操作输入部按压送气 / 送水共用开关, 加减送气以及 送水量。 准备多个送气序列, 可以简单切换。 序列①: 送气量可变、序列②: 送气量固定。 序列①: 送气 Do4bit: 根据开关的按入量在 16 个等级中控制 Do1bit: 按压开关时 ON、松开时 OFF。 序列②: 送气 Do4bit: 按入一半开关时全 bit ON Do1bit: 按压开关时 ON、松开时 OFF。 送水: Do1bit: 完全按入开关时 ON。 从操作输入部按压吸引开关, 加减吸引量。 (分配送水 5bit) 吸引: Do4bit: 根据开关的按入量在 16 个等级中控制 Do1bit: 按压开关时 ON、松开时 OFF。
串行通信 操作部	连接 通信速度 通信周期 变化对应	控制器和操作输入部之间用串行通信 (RS485) 连接。 可利用系统参数变更。通信速度: 19200 或 38400bps。 可利用系统参数变更。 操作输入部的判断 (指令类型、可能的范围等) 设为 自动检测。 每个操作部中具有固有 ID。 系统刚起动后, 从操作输入部将操作部固有 ID 发送到控制器。 根据操作部固有 ID 切换设定参数表格。 准备仅支持的操作输入部的数目的设定参数表格。 操作部的切换需要电源 OFF/ON。
其他操作 方法/ 功能	系统启动 / 结束序列 系统状态显示 (UI 面板) 镜体开关 非正常停止按钮 解除按钮 手动模式	使主开关为 ON 时, 系统起动。 使主开关为 OFF 时, 系统结束。能够与系统状况 (启动中、正常时、异常时等) 无关地使系统结束。 启动后, 系统成为紧急停止状态。开始作业的情况下, 按压解除开关而从紧急停止状态成为正常状态。 LED1 (绿): 系统正常动作时点亮。 LED2 (红): 系统异常时点亮。同时产生警告音。 3 位指示器 (表示系统的错误信息): 系统正常动作时, 显示 "000"。系统异常时, 显示错误代码。 起动镜体功能 (例: 图像释放): 电气上直接连接操作 输入部 - CV (内窥镜系统) 间的镜体开关信号。 MCU 主块经由串行通信 (RS485) 读取在镜体中准备好的 ID, 在系统中设定对应 ID 的参数表格。 通过按压本按钮, 可以使系统处于非正常停止状态。 在非正常停止状态下, 伺服放大器以及 AWS 的硬件成为关闭。 系统的恢复在解除本按钮后通过重新投入电源来进行。 在紧急停止中的情况下, 按压解除按钮时恢复系统。 在警告显示中的情况下, 按压解除按钮时清除警告显示。 在非正常停止的情况下, 即使按压本按钮, 系统也不会恢复。 可以进行来自连接到镜体的操作单元以外的各动作。 可进行自动 / 手动的切换。

图 7

功能项目	模式	内容
系统功能	系统参数设定 / 变更 数据日志记录 系统监视 联锁 RAS 校准 软件下载	将 PC 连接到控制器，利用串行通信 (RS232C) 对参数进行设定 / 变更。用于出厂前调整、维护。 连接到监视块的串行端口。 系统起动时记录 (svsLog) 错误记录 (errLog) 动作状态的实时记录 (dtLog) 记录到 SRAM，可以根据需要向外部输出数据。 块间相互监视：设为双 CPU 结构，由监视主块（基本功能实现用）的状态的块进行监视。 外部传感器监视：外部传感器：编码器、电位、松弛传感器、AWS 用压力检测器、检测单元 内部系统监视：RAM：系统启动时检查读 / 写。 监控定时器 (WDT)：定时器最小值是伺服周期 通信监视：串行通信状态监视 ●对操作输入部： ·采用对来自控制器的定期请求进行应答的方法。（没有应答时为异常） ·对数据附加校验和。 ●对外围设备（弯曲显示设备、维护用 HMI）： MCU（服务器）对来自外围设备（客户机）的请求进行应答 ·对数据附加检查校验和。 联锁的条件不成立时，伺服不启动。 CPU 电源电压监视 在系统初始化时，自动起动本功能。 在手动模式下，可以以手动起动本功能。 （处理 1、2 可以任意设定） 处理 1：在位置指令类型的操作部中，有必要使 J/S 位置和镜体电位位置以一对一的关系进行动作。为此， 处理 1：以手动使 J/S 动作，使其与镜体电位的当前位置一致。如果一致则处理结束。 处理 2：使电动机动作，直到镜体电位的位置与 J/S 的当前位置一致，如果一致则动作停止，处理结束。 只有保存在软件（+ 参数）SRAM 卡（PCMCIA）中，复制到控制装置的快闪存储器，使控制装置为下载有效状态的情况下，才能进行下载。（在下载无效状态下将 SRAM 卡用于系统的各种日志收集）。

图 8

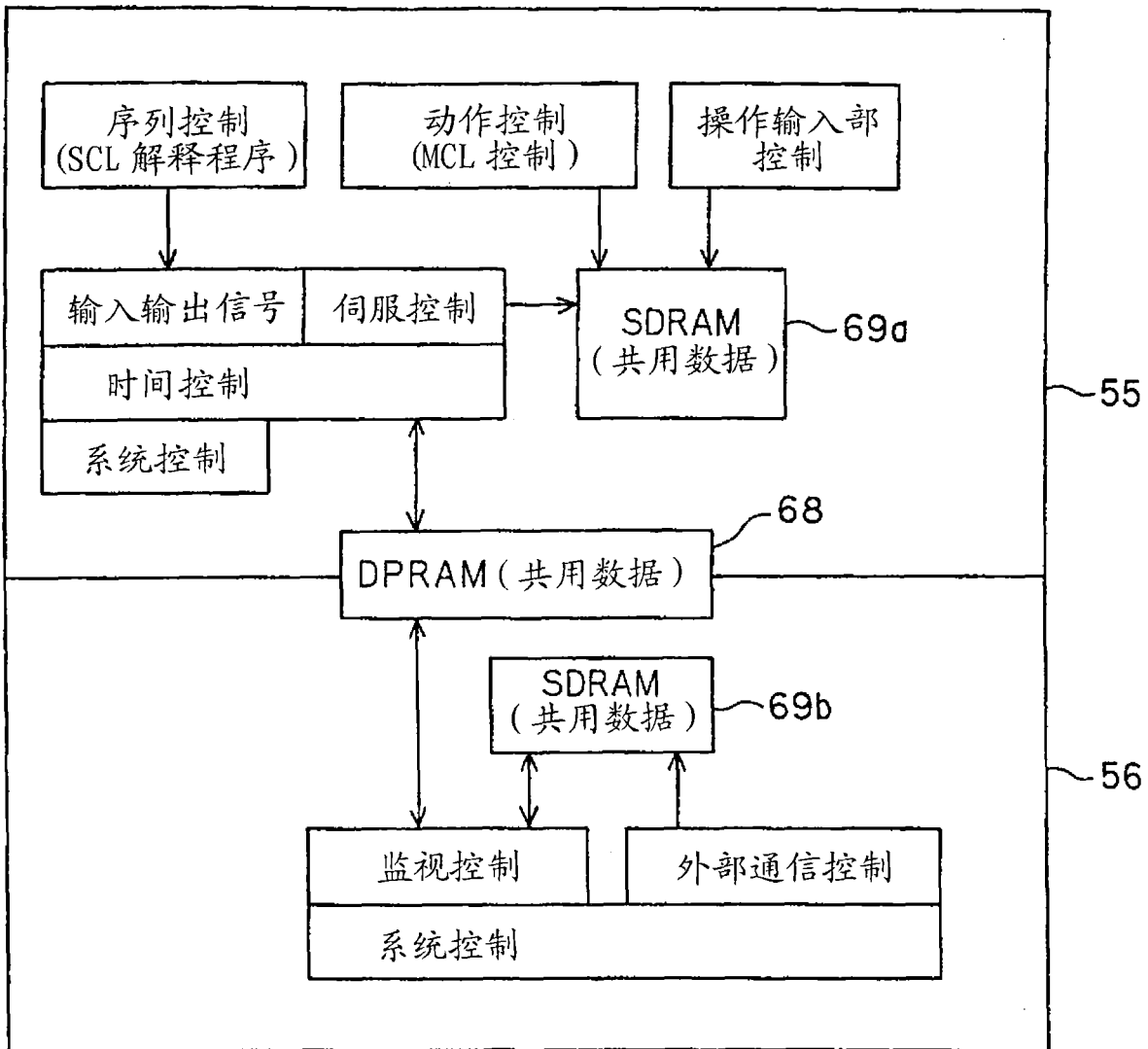


图 10

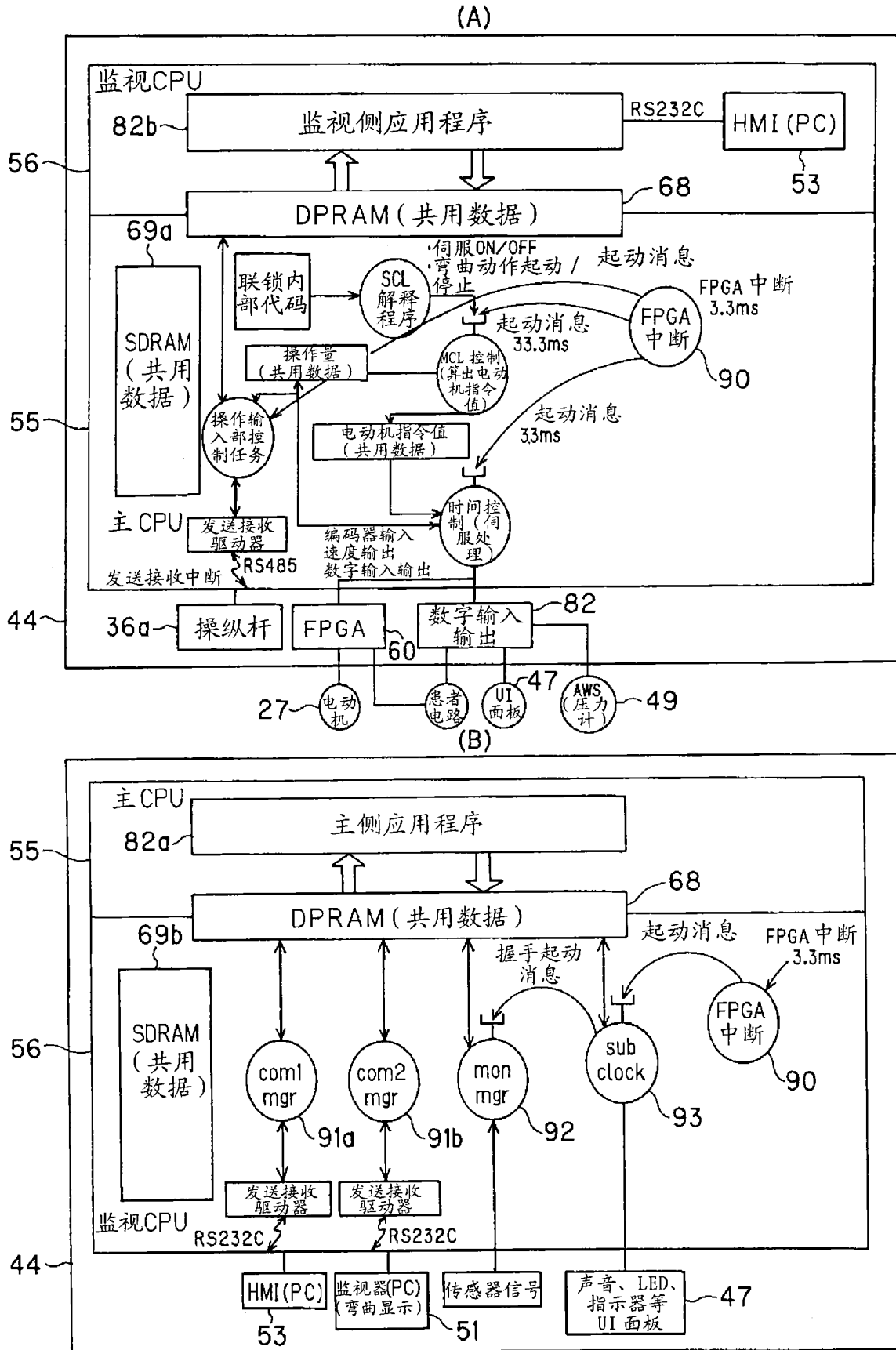
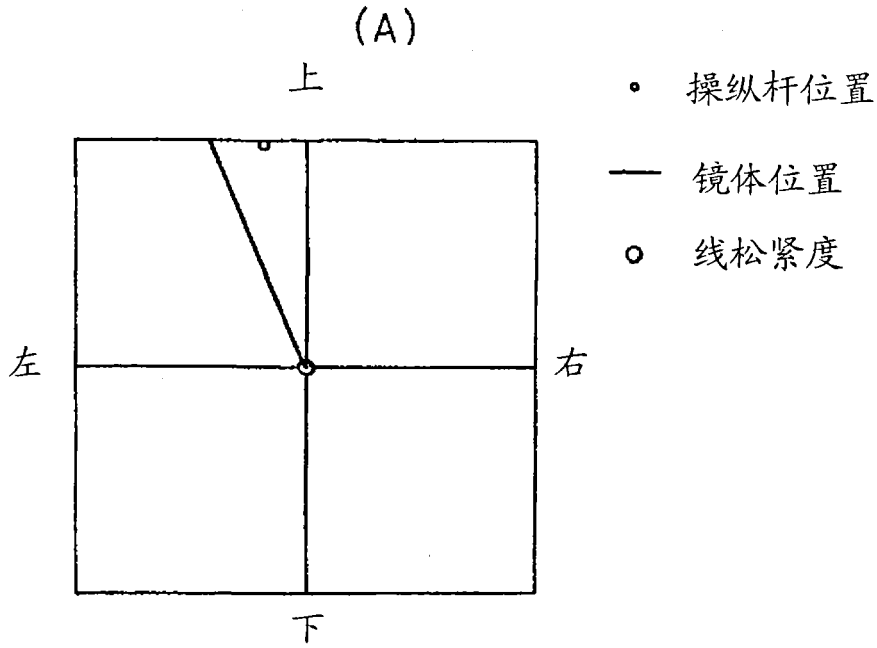


图 11



(B)

系统 通信 参数

状态显示

运转	空载	伺服	OFF
模式	手动	离合器	OFF
错误	01	AWS	停止中

弯曲监视器 ON

	RL	UD
操作量	2051	2068
电动机/编码器		
当前位置	6505	3177
偏差	-12699	-5102
指令值	330	-640
镜体		
当前位置	615	4045
指令值	619	4047
电动机电流值	2048	2048
松紧度	0	0
转矩	0	0

伺服

操作输入部有效 SW	ON	手动离合器状态	ON
弯曲操作有效 SW	ON	电流限制状态	
啮合 SW	ON		
送气指令值	0	RL	UD
送气输出值	1032	OFF	OFF
送水指令值	0	TIMCTL 起动次数	27837
送水输出值	1026	MCLMGR 起动次数	2530
吸引指令值	0	INPMGR 起动次数	2530
吸引输出值	1026	存在剩余次数	1

监视器

通信

连接 切断

连接确立

文件保存

Sys/Errlog 保存

计测数据保存

自动模式 手动模式 校准

动作

开始 停止

计测

开始 停止

设定(显示)

周期(msec) 0000

抽样数 1024

模拟输出

开始 停止

设定(暂时)

输入源 RL UD

输入增益 10

输出增益 1

输出偏移 2048

图 12

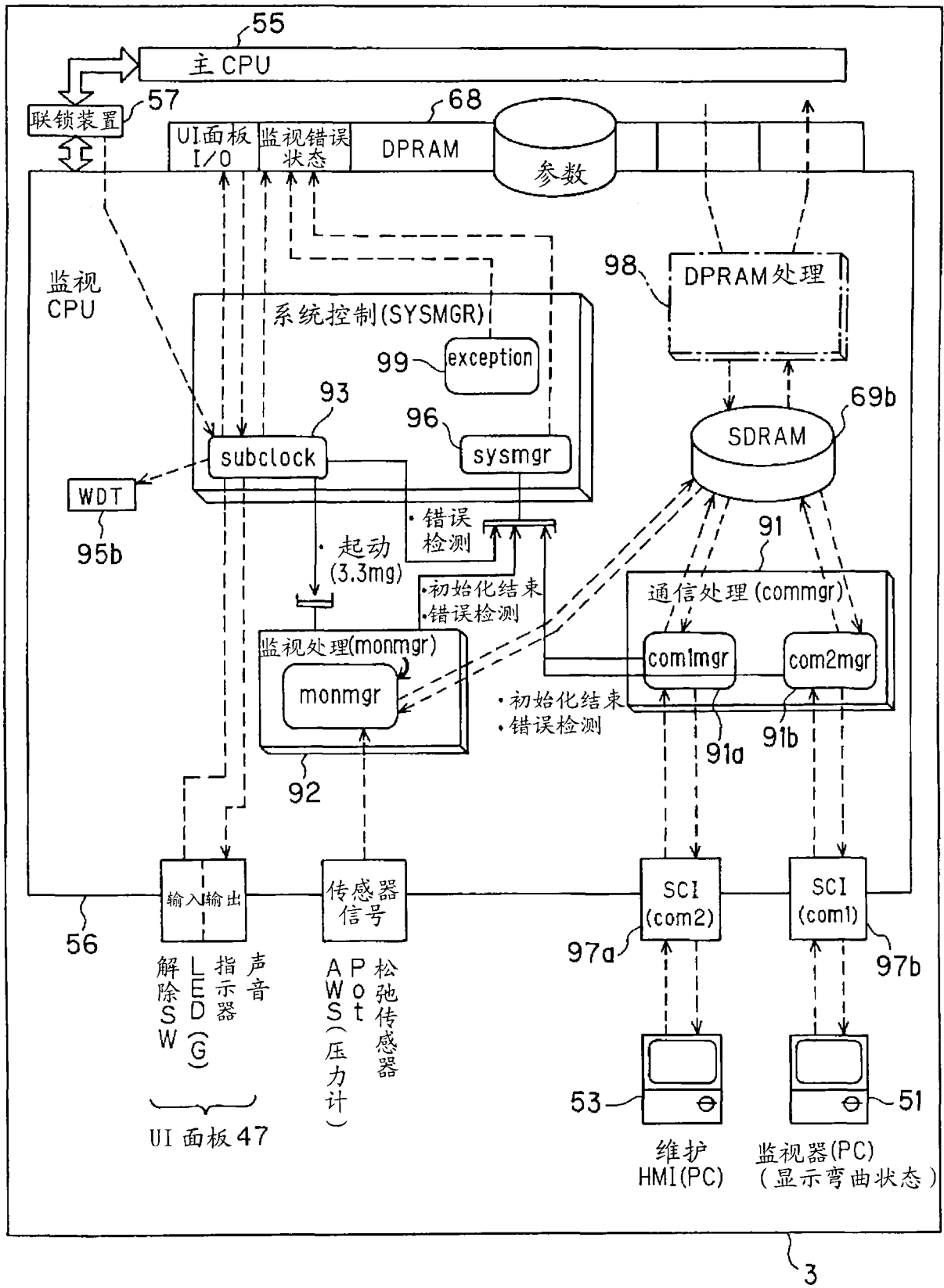
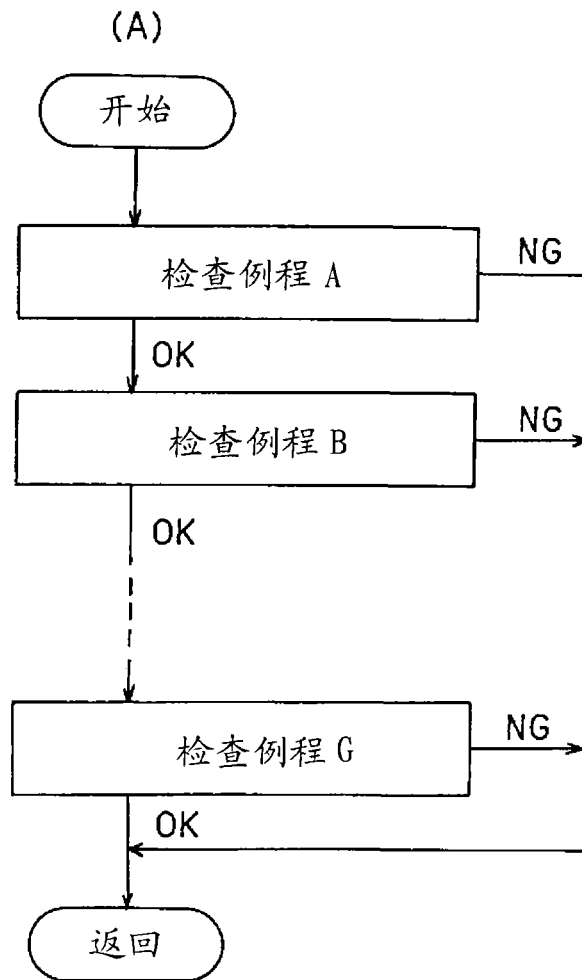


图 13



(B)

例程名称	检查处理
A	在不能动作时检查没有在动作
B	检查相同传感器值在主和监视中是否一致
C	检查编码器值和电位值的关系
D	检查 J/S 的串行数据和变换后的数据是否一致
E	检查输入源和电动机指令值 (MCLMGR) 的关系
F	检查 MCLMGR/TIMCTL 间的电动机指令值的关系
G	检查电动机指令值和编码器值的关系

图 14

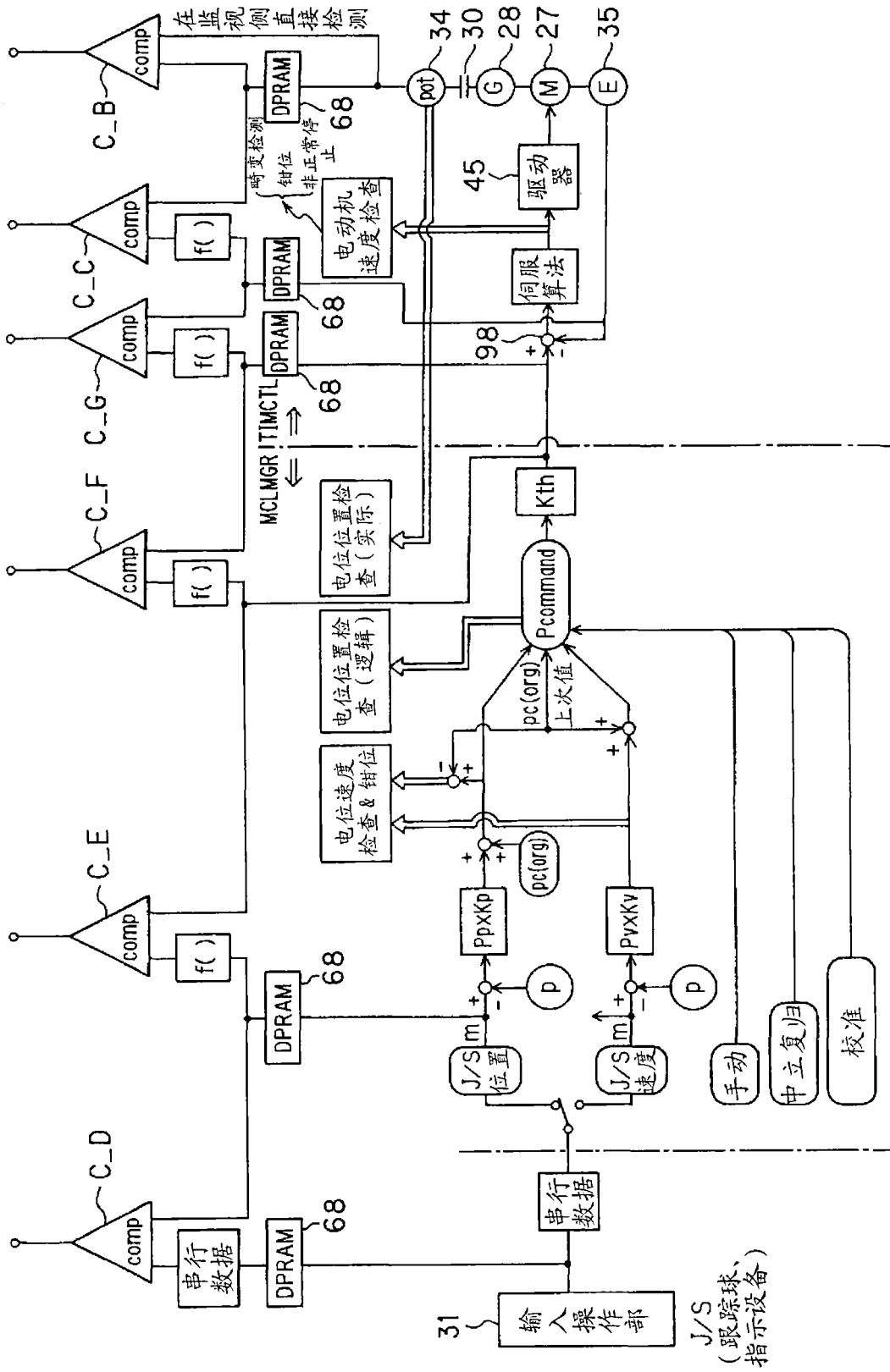


图 15

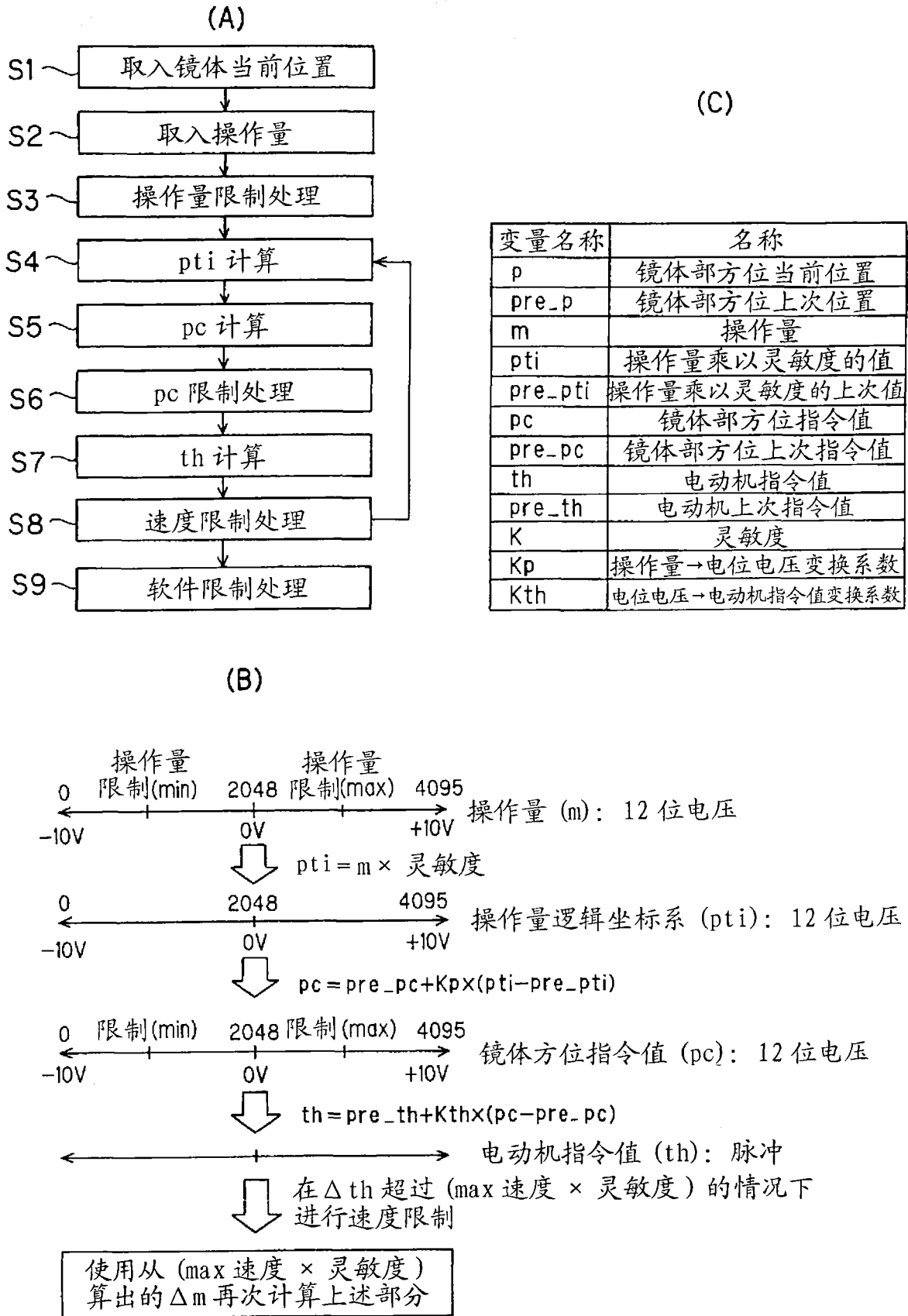


图 16

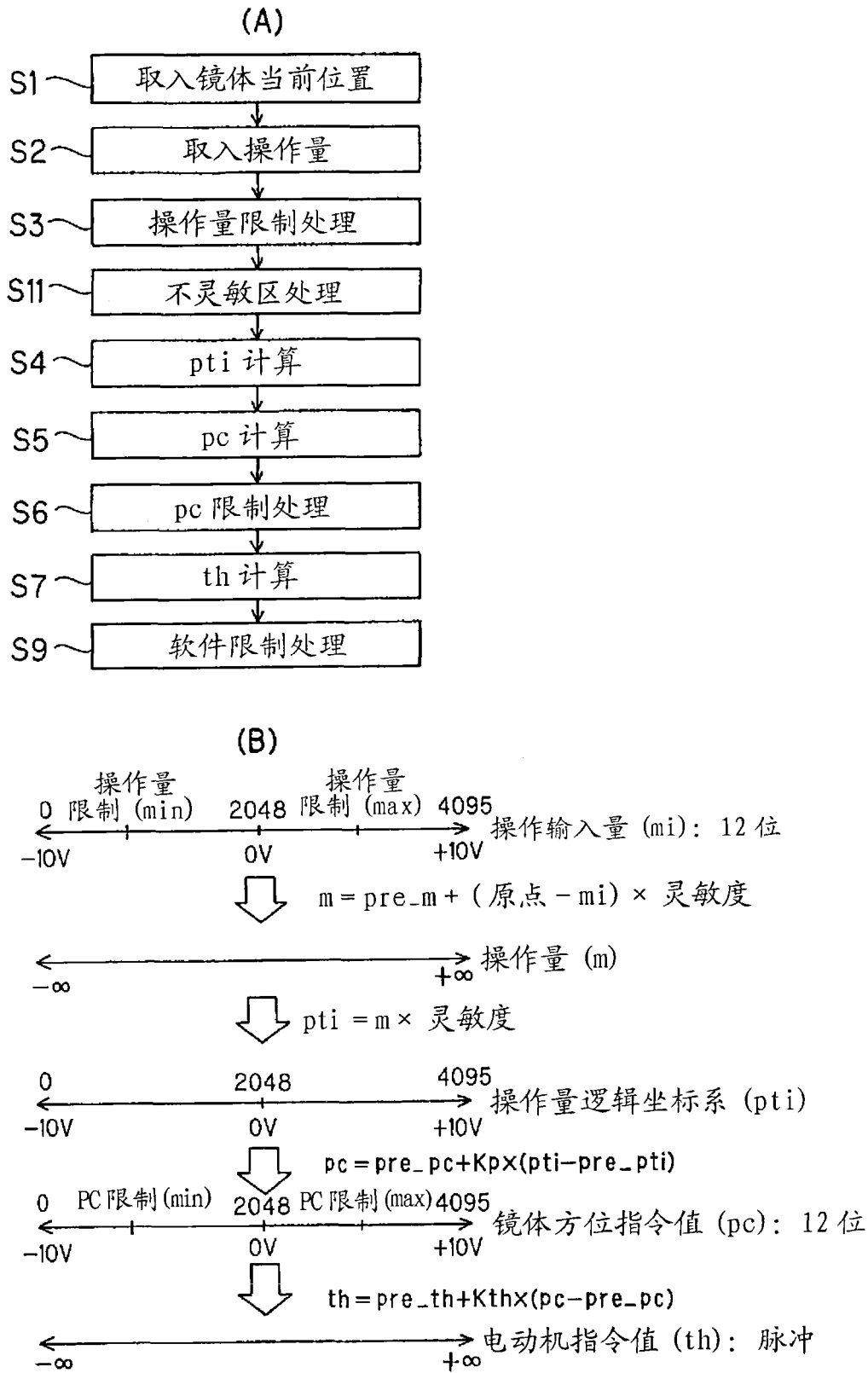


图 17

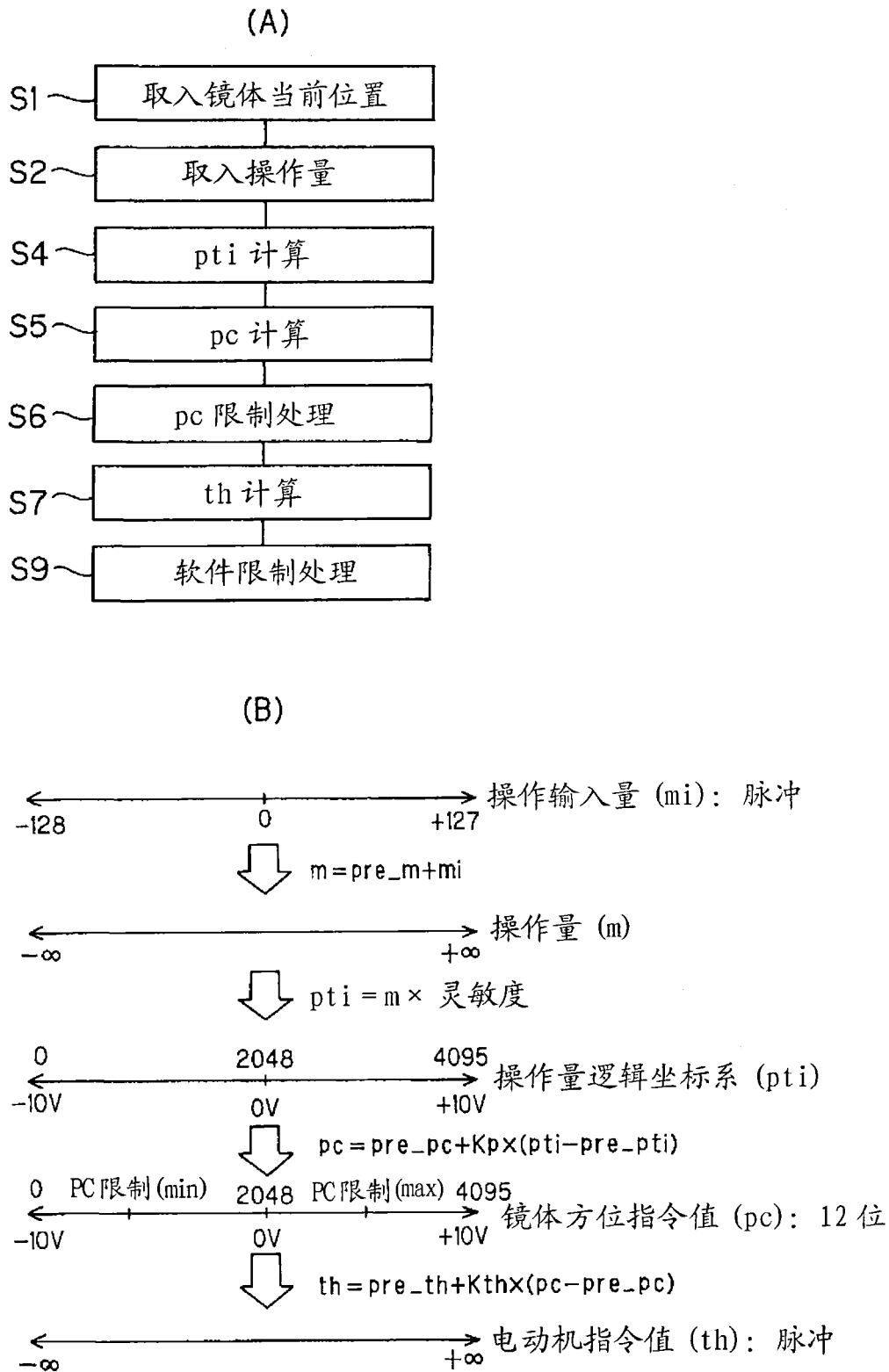


图 18

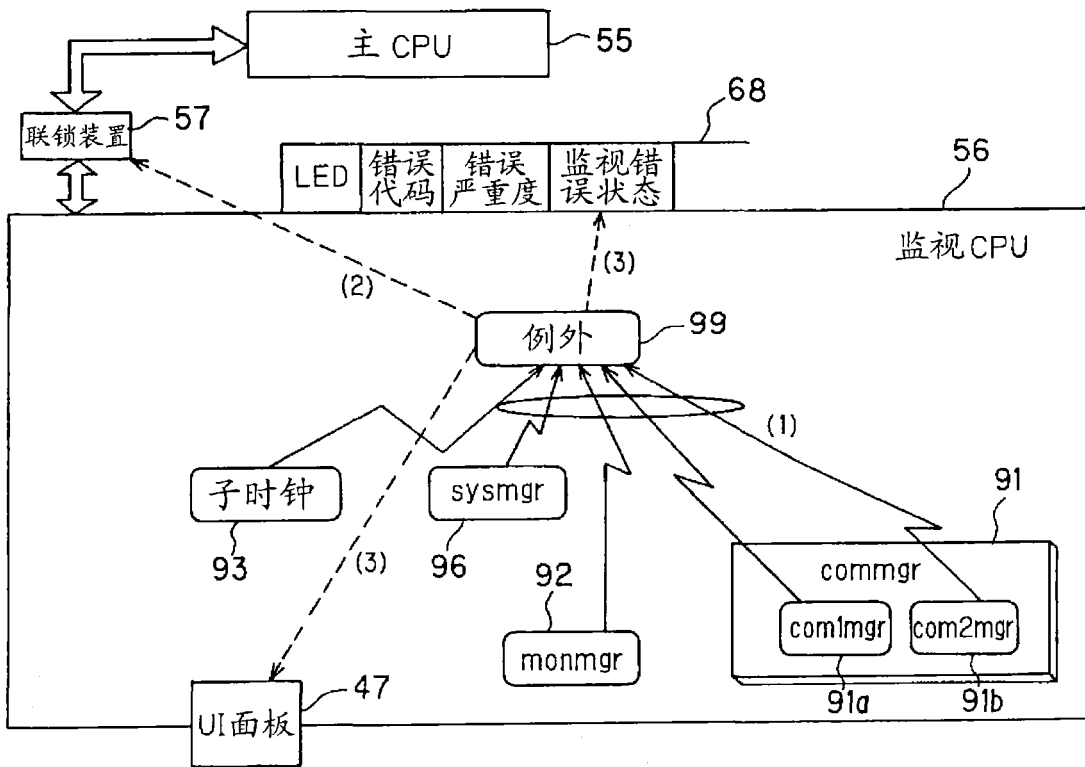


图 19

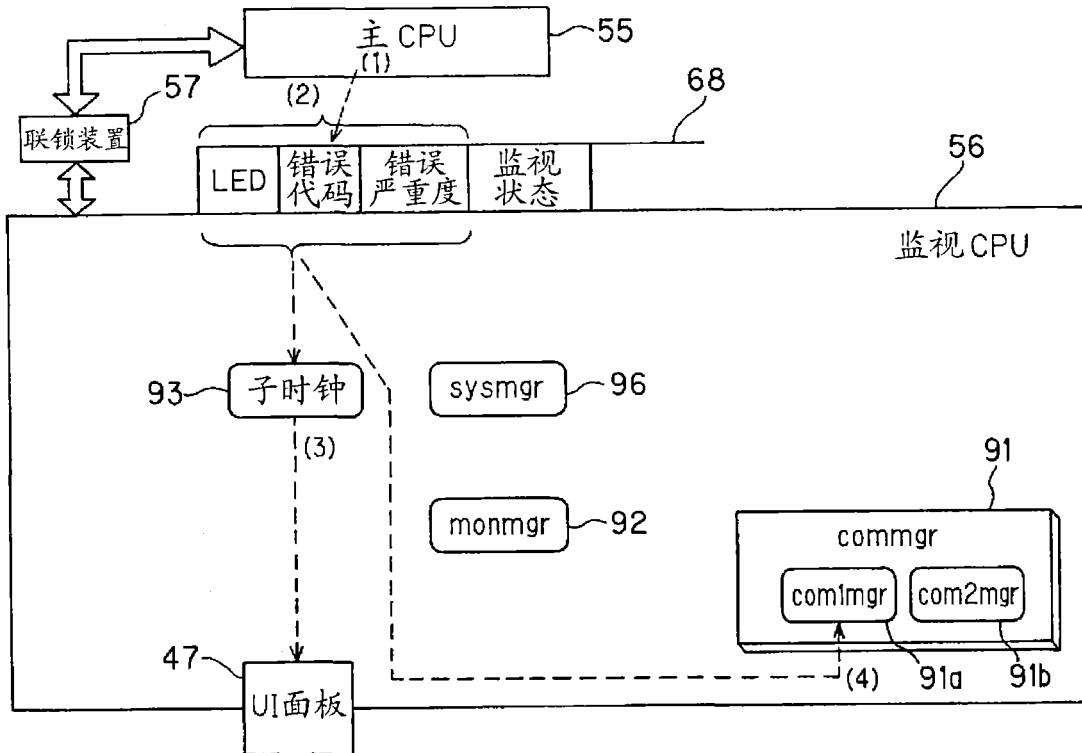


图 20

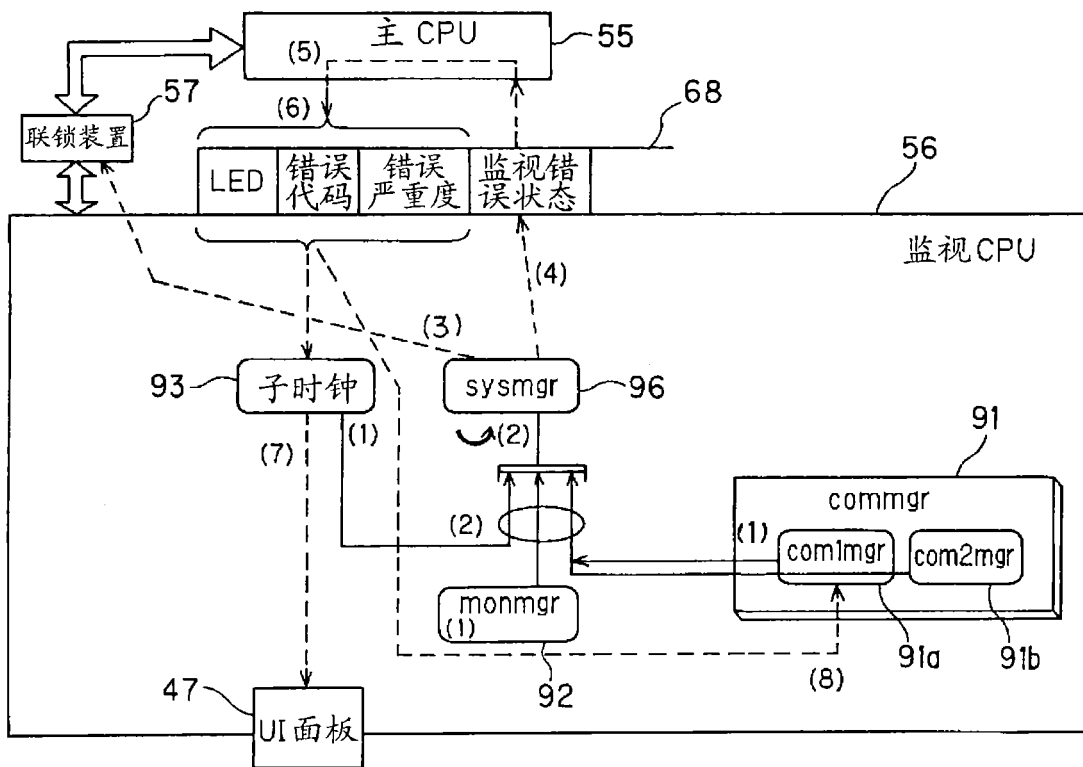


图 21

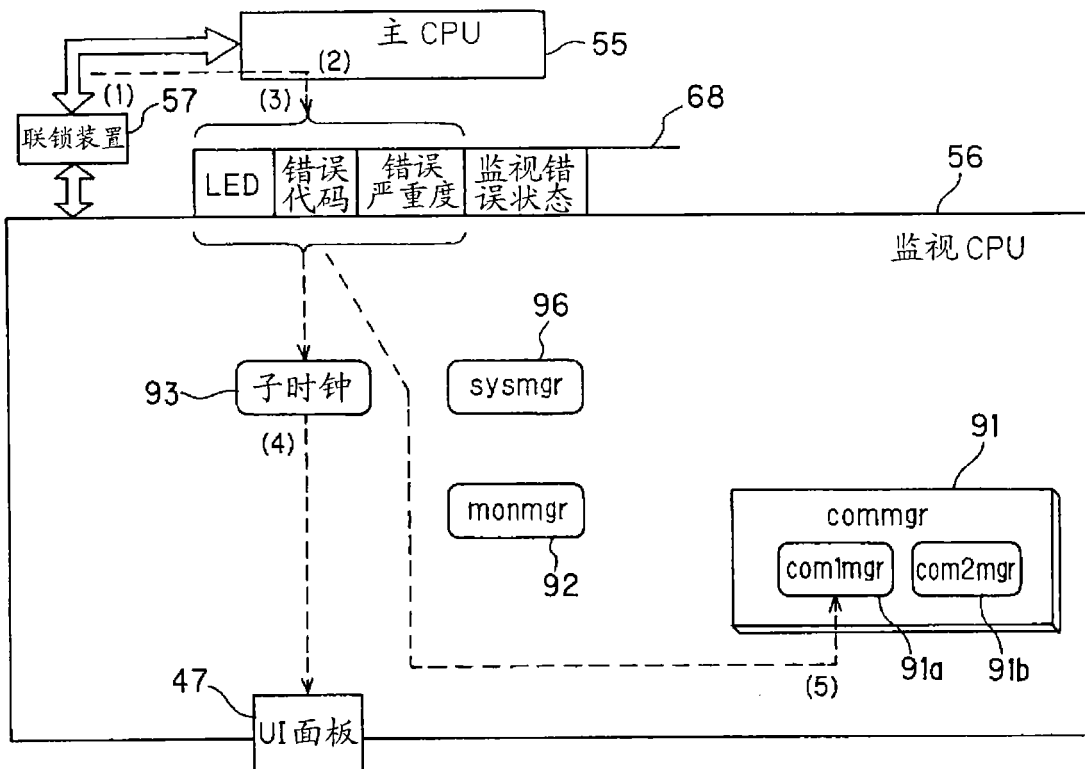


图 22

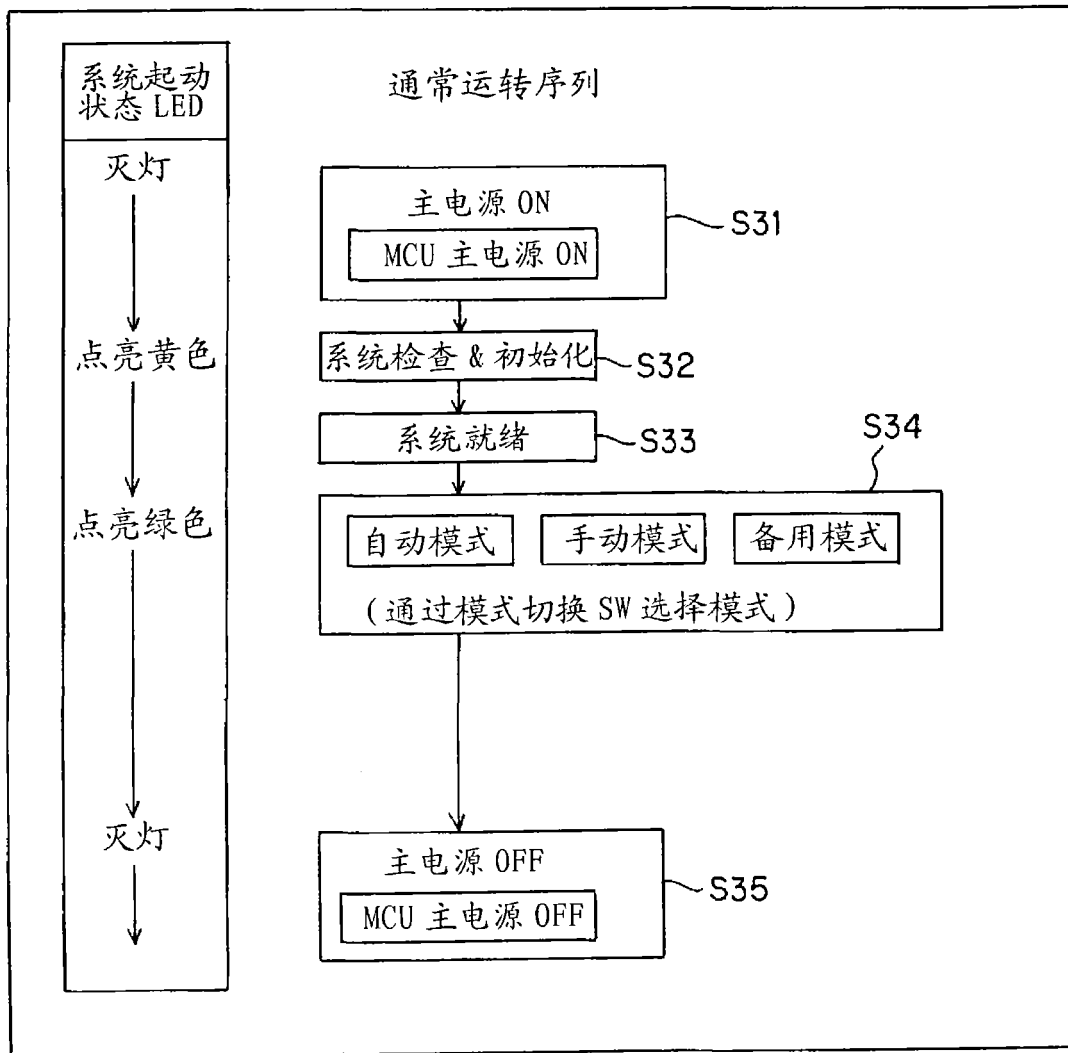


图 23

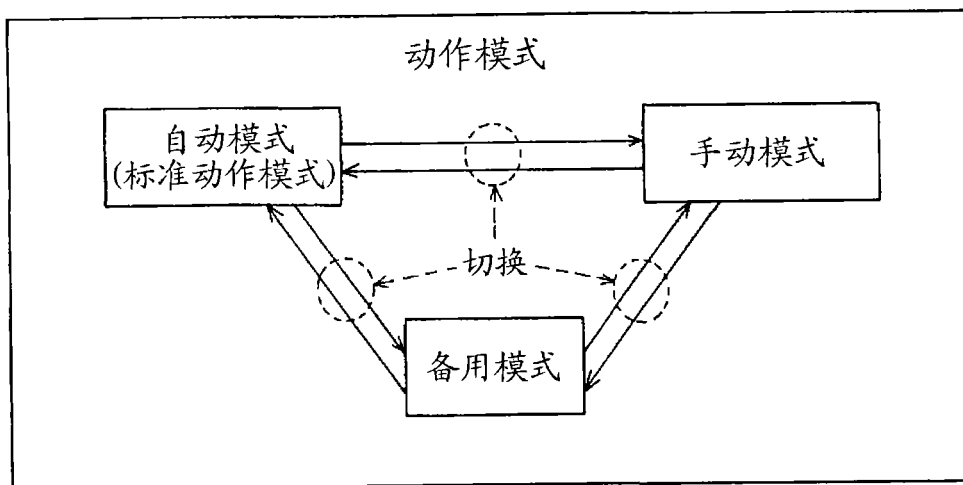


图 24

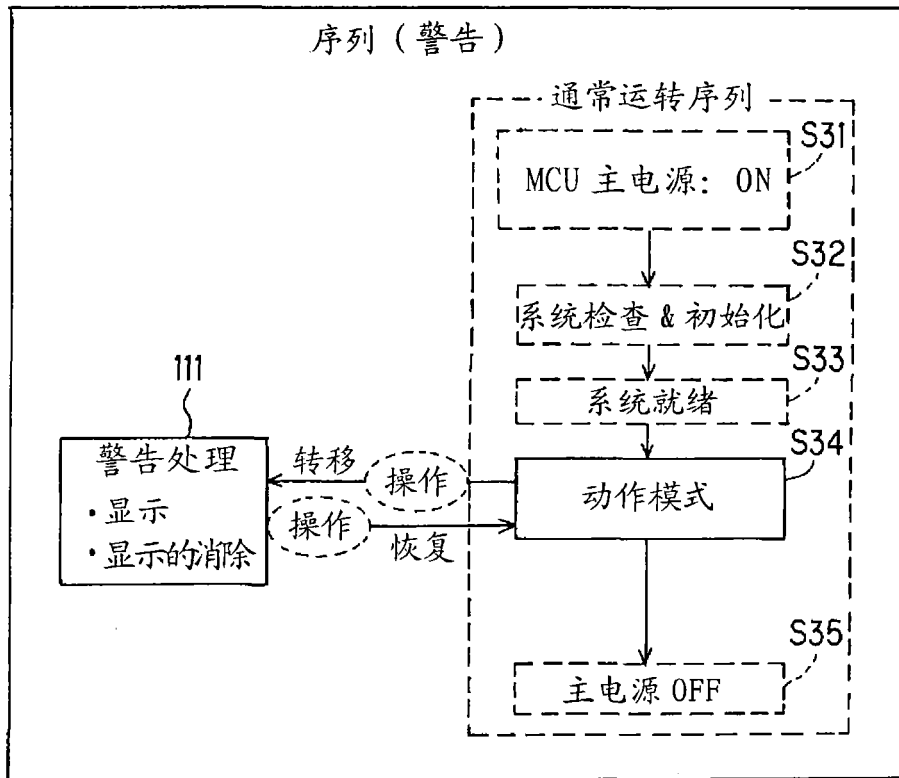


图 25

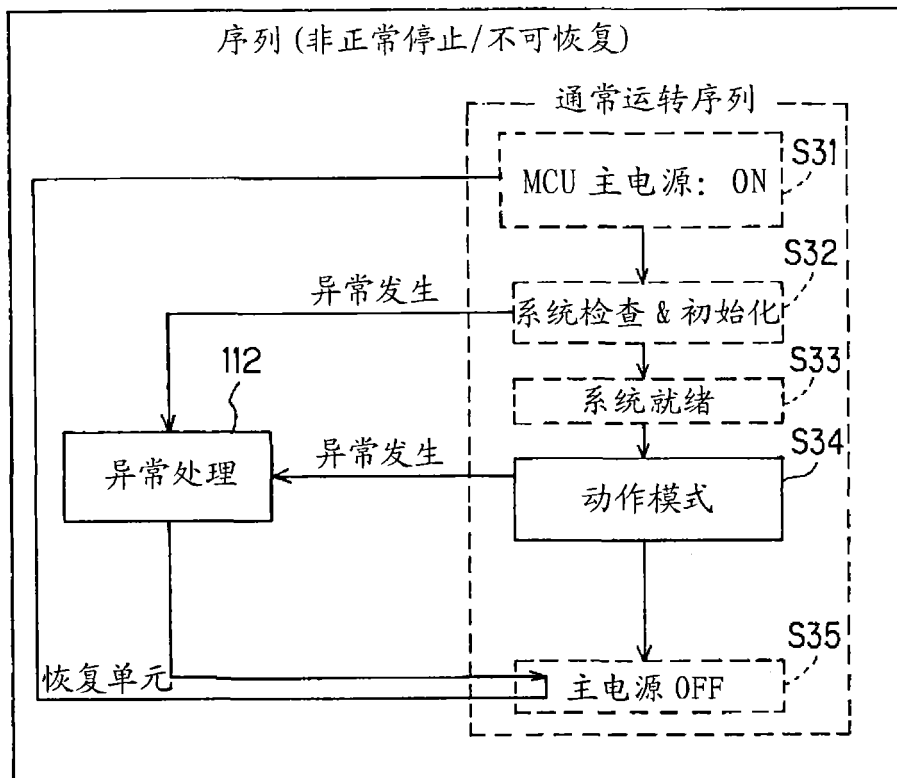


图 26

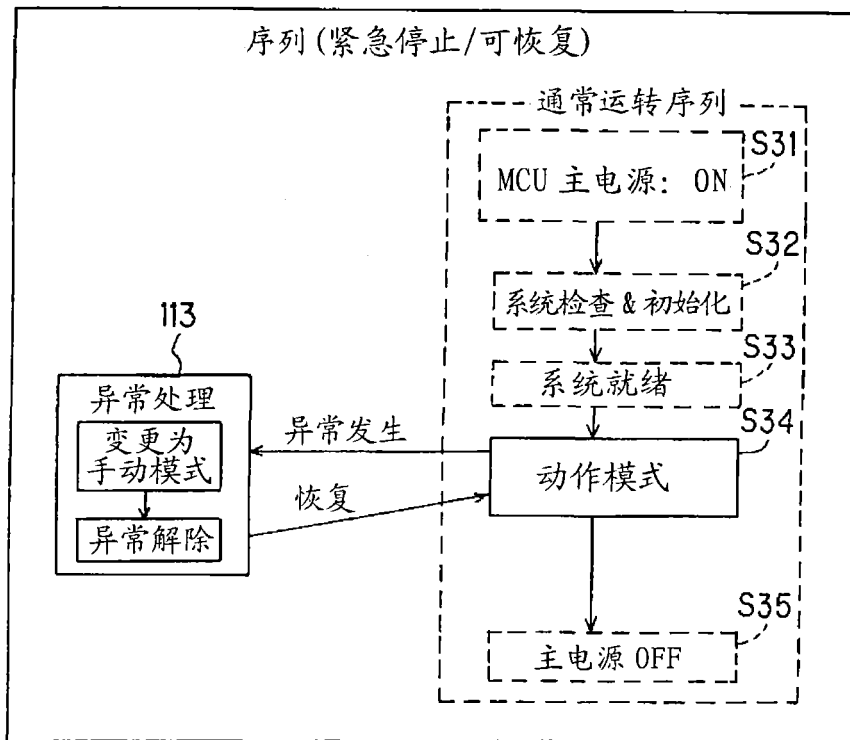


图 27

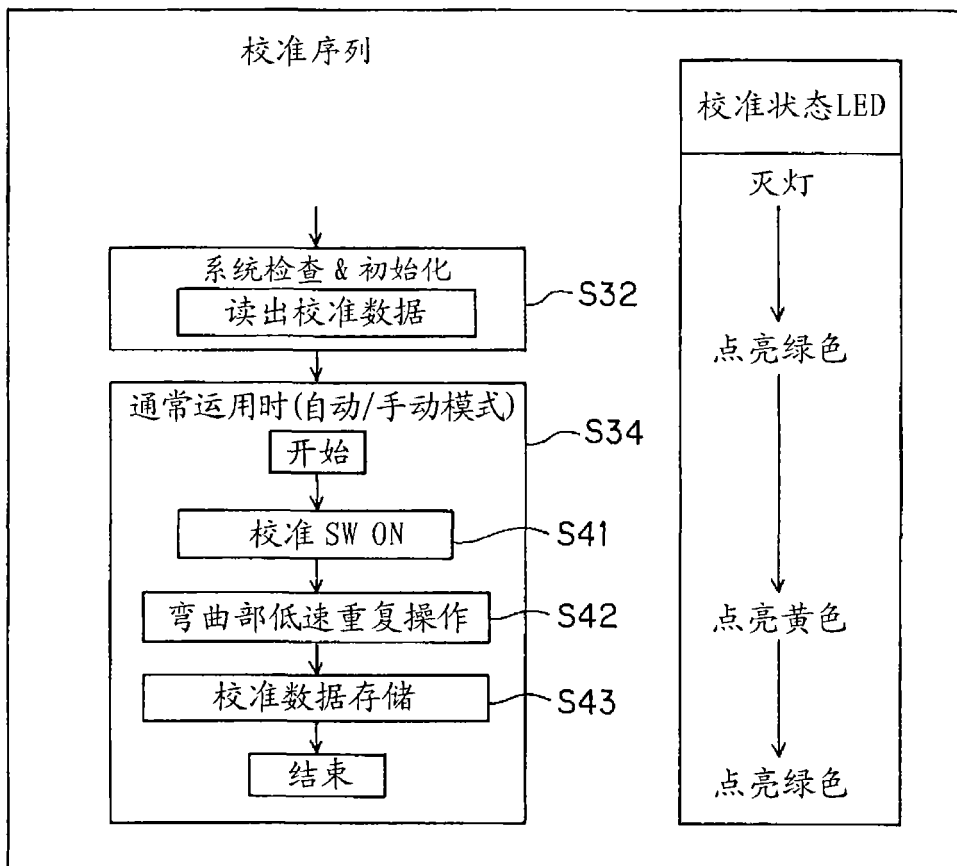


图 28

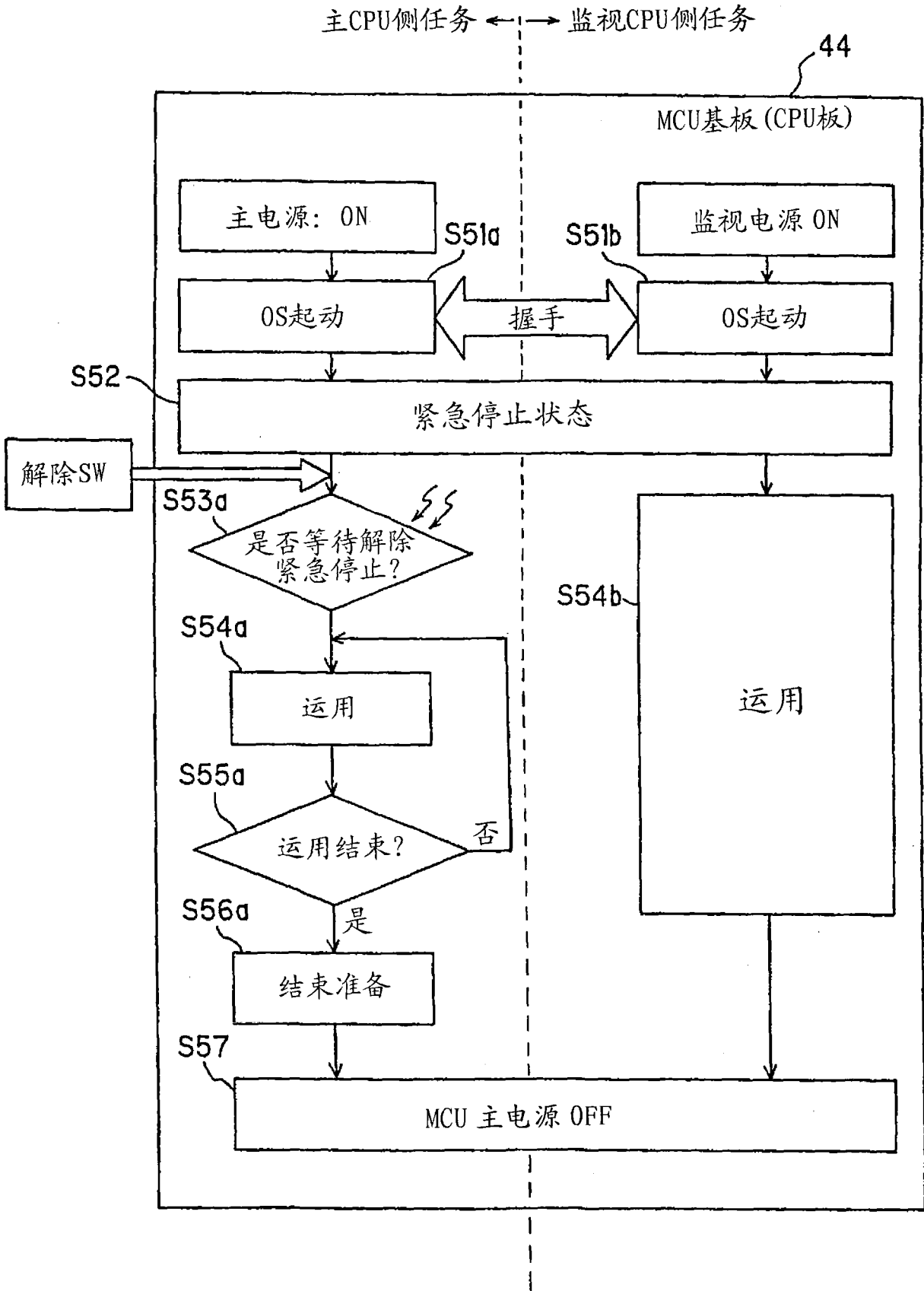


图 29

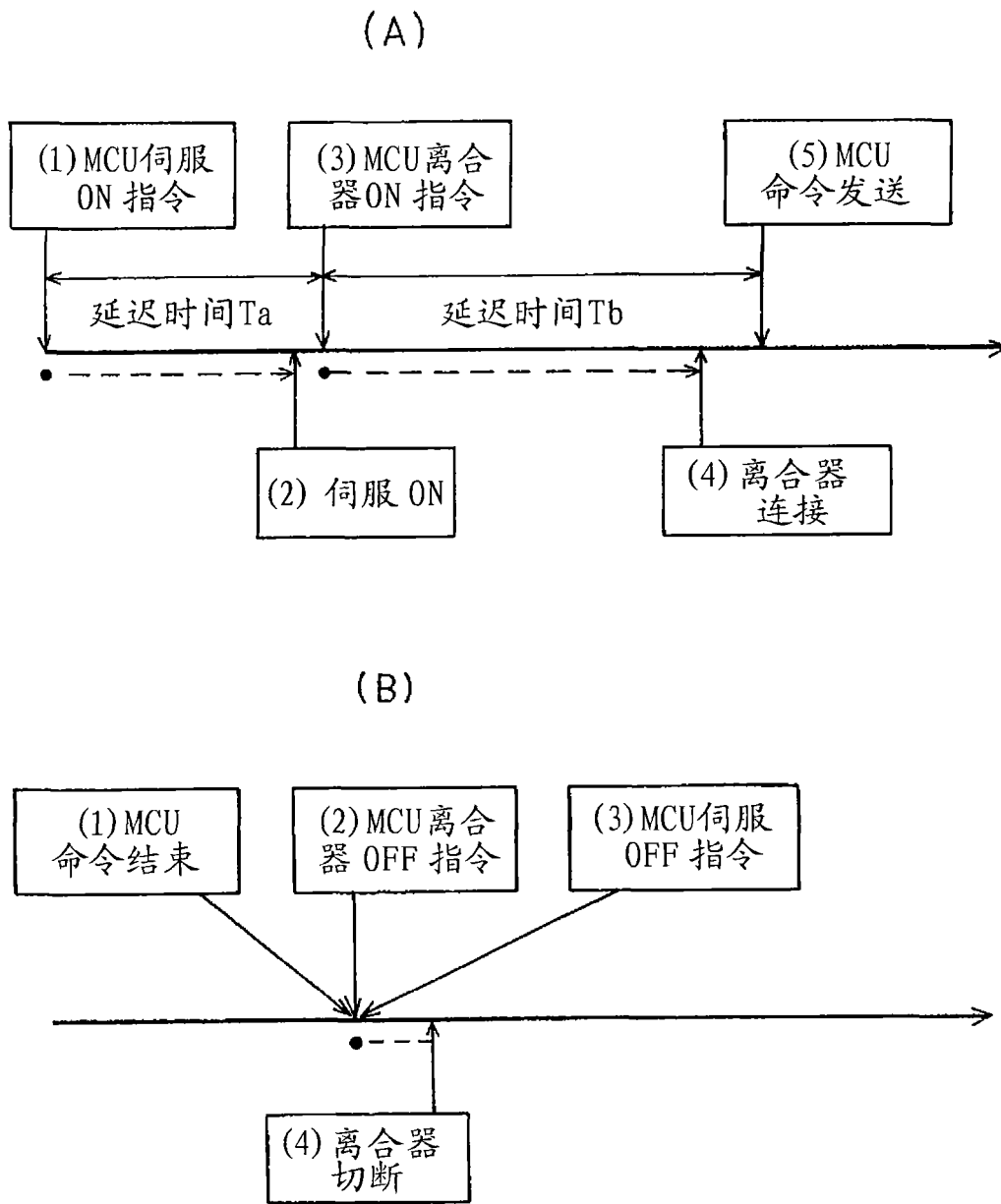


图 30

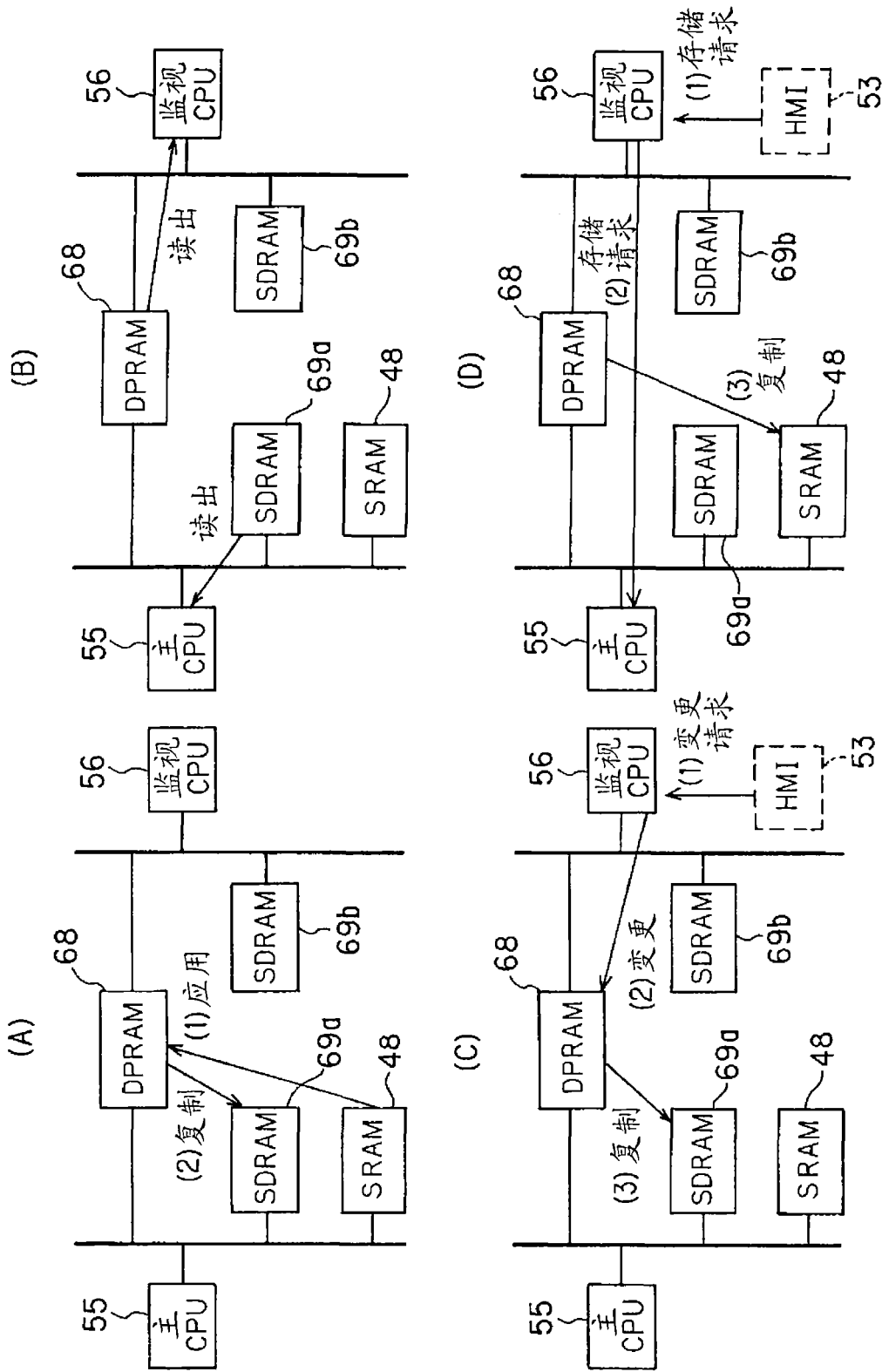


图 31

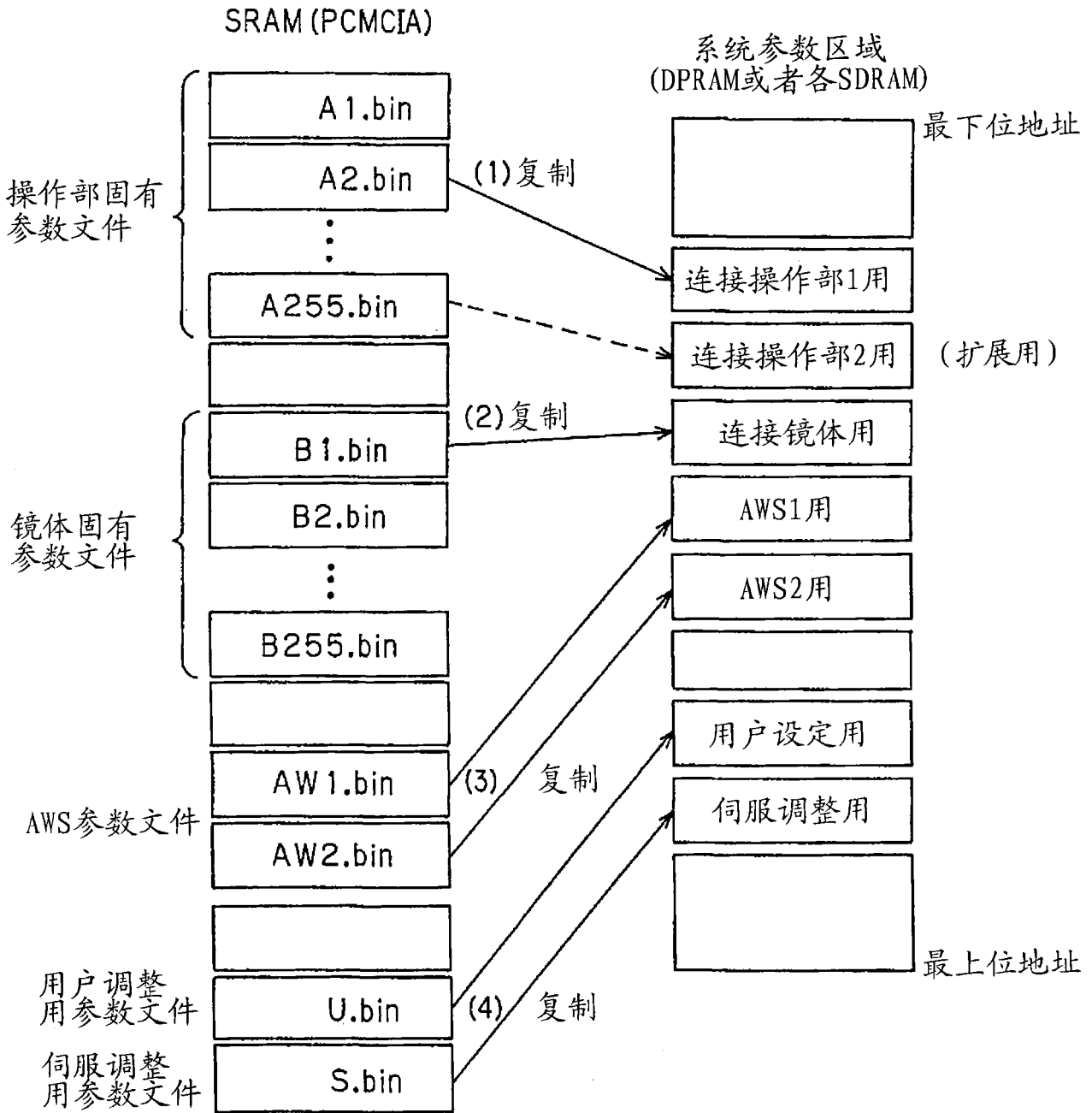


图 32

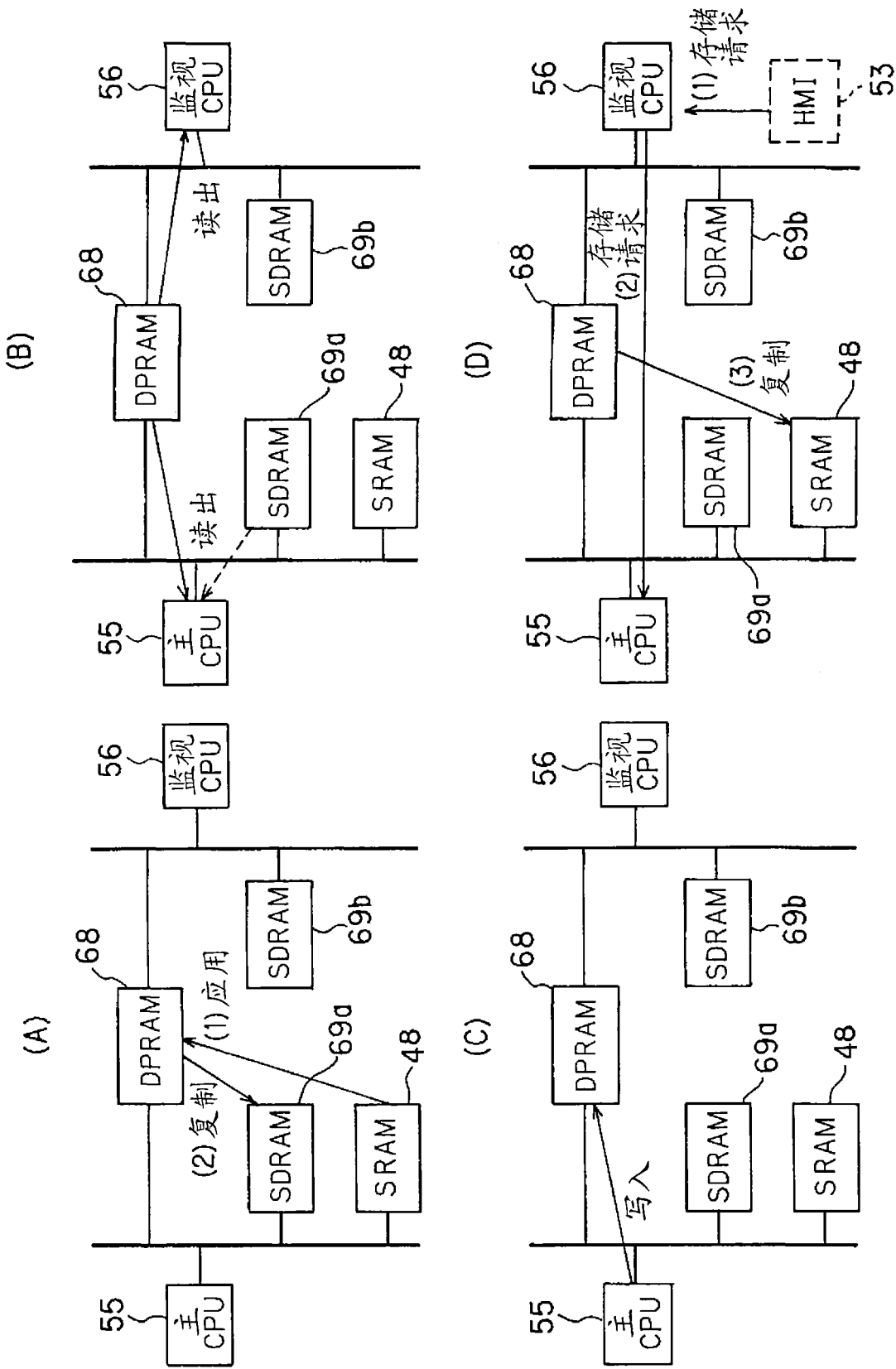


图 33

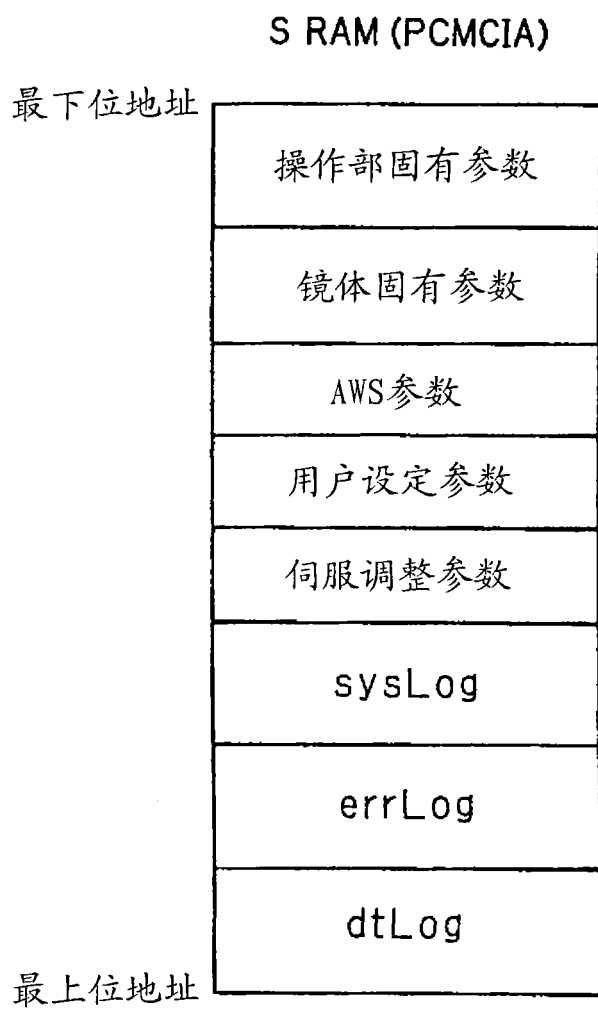


图 34

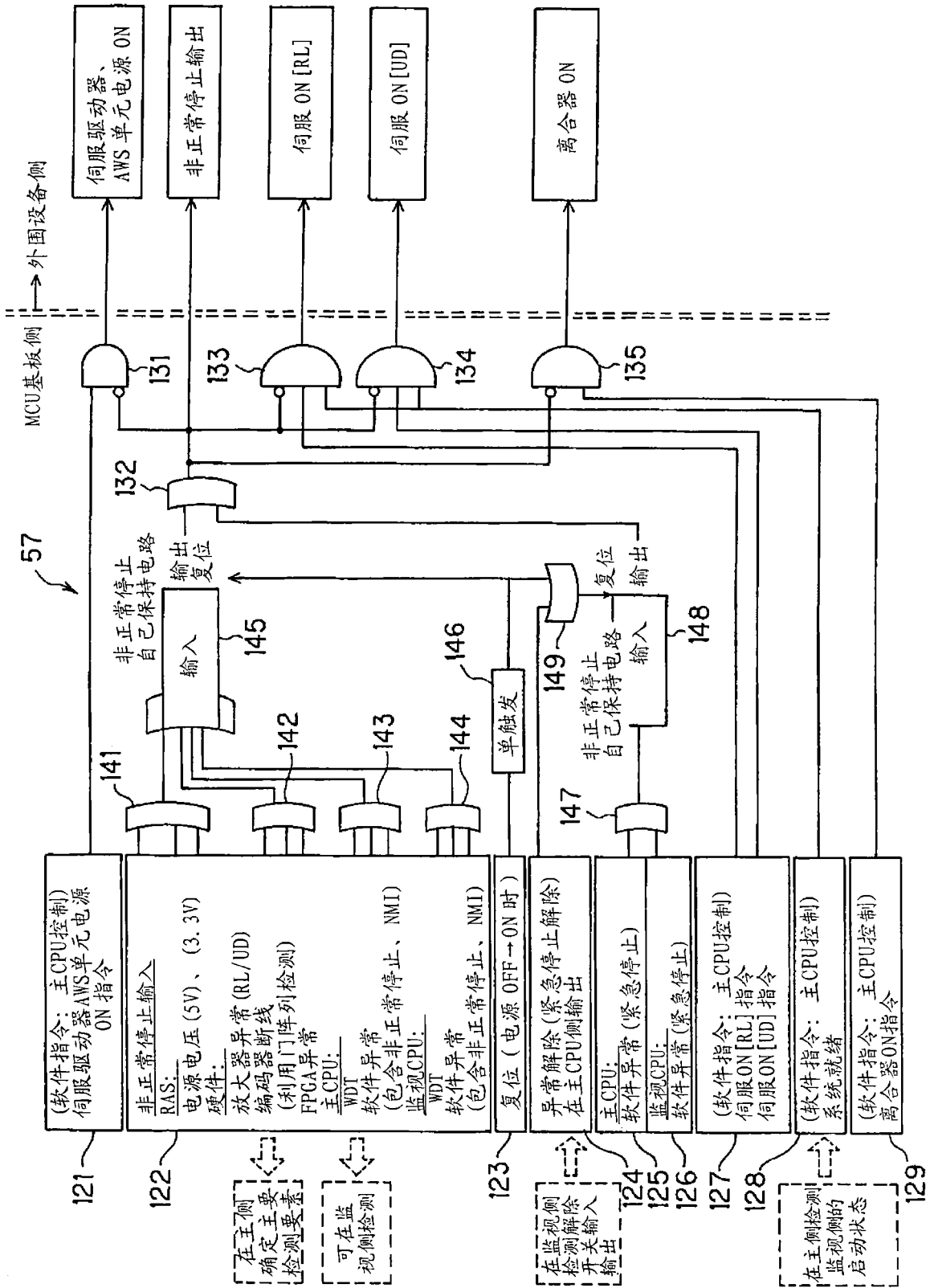


图 35

专利名称(译)	电动弯曲控制装置		
公开(公告)号	CN101005793A	公开(公告)日	2007-07-25
申请号	CN200580028001.6	申请日	2005-08-18
[标]申请(专利权)人(译)	奥林巴斯株式会社		
申请(专利权)人(译)	奥林巴斯株式会社		
当前申请(专利权)人(译)	奥林巴斯株式会社		
[标]发明人	河合利昌 小林英一 本多武道 木许诚一郎		
发明人	河合利昌 小林英一 本多武道 木许诚一郎		
IPC分类号	A61B1/00 G02B23/24		
CPC分类号	G02B23/2476 A61B1/0052 A61B1/00059 A61B1/0016		
代理人(译)	刘新宇		
优先权	2004239907 2004-08-19 JP		
其他公开文献	CN100496378C		
外部链接	Espacenet SIPO		

摘要(译)

主CPU(55)在启动时将保存在SRAM卡(48)中的与各内窥镜固有的ID对应的各种固有参数应用并复制到DPRAM(68)以及SDRAM(69a)中，设定为可以用该参数使用内窥镜。另外，在想要变更已设定的参数的情况下，用户经过HM(I53)请求变更，由此，经过DPRAM(68)，将变更后的参数复制到SDRAM(69a)，根据变更后的参数进行内窥镜的电动弯曲动作。

