



(12)实用新型专利

(10)授权公告号 CN 210842946 U

(45)授权公告日 2020.06.26

(21)申请号 201921060051.8

A61L 31/10(2006.01)

(22)申请日 2019.07.09

A61L 31/14(2006.01)

(73)专利权人 郑州大学第五附属医院

地址 450000 河南省郑州市二七区康复前街3号

(72)发明人 傅聿铭 陈亚斌 王婵

(74)专利代理机构 郑州豫开专利代理事务所
(普通合伙) 41131

代理人 朱俊峰

(51)Int.Cl.

A61B 1/04(2006.01)

A61B 1/06(2006.01)

A61B 1/00(2006.01)

A61M 3/02(2006.01)

A61M 1/00(2006.01)

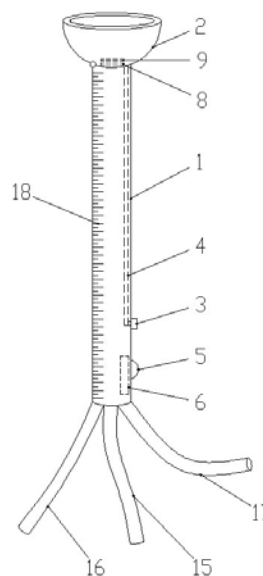
权利要求书1页 说明书2页 附图2页

(54)实用新型名称

宫颈检查装置

(57)摘要

宫颈检查装置,包括检查筒,检查筒上端左侧边缘铰接有宫颈托,检查筒下端部右侧壁上开设有滑槽,滑槽内滑动安装有推柄,检查筒的右侧内壁沿轴向方向开设有通道,通道内滑动设置有推杆,推杆上端与宫颈托底端右边缘铰接,推杆下端与推柄连接,检查筒下端部侧壁上设有灯头开关,检查筒下端部内设有电池,灯头开关连接电池,宫颈托的底部内由上到下依次水平设有筛板和固定板,筛板上开设有内窥镜头孔、灯头孔和若干过滤孔,固定板上设有吸引管固定孔、冲洗管固定孔、内窥镜头固定孔,检查筒下端连接有冲洗管、吸引管和内窥镜头接线;综上所述,采用该实用新型方便对患者宫颈进行检查,避免医生徒手检查造成患者不适,且可以对患者宫颈进行冲洗。



1. 宫颈检查装置,其特征在於:包括检查筒,检查筒上端左侧边缘铰接有宫颈托,检查筒下端部右侧壁上开设有滑槽,滑槽内滑动安装有推柄,检查筒的右侧内壁沿轴向方向开设有通道,通道下端与滑槽连通,通道内滑动设置有推杆,推杆上端与宫颈托底端右边缘铰接,推杆下端与推柄连接,检查筒下端部侧壁上设有灯头开关,检查筒下端部内设有电池,灯头开关通过导线连接电池,宫颈托的底部内由上到下依次水平设有筛板和固定板,筛板上开设有内窥镜头孔、灯头孔和若干过滤孔,固定板上设有吸引管固定孔、冲洗管固定孔、内窥镜头固定孔,检查筒下端连接有冲洗管、吸引管和内窥镜头接线;

吸引管穿入检查筒固定在固定板的吸引管固定孔上,冲洗管穿入检查筒固定在固定板的冲洗管固定孔上,内窥镜头固定在筛板的内窥镜头孔上,内窥镜头接线穿入检查筒固定在内窥镜头固定孔上并与内窥镜头连接,灯头固定在筛板的灯头孔上,电池通过导线为灯头供电。

2. 根据权利要求1所述的宫颈检查装置,其特征在於:所述检查筒外壁沿轴向方向设有深度刻度线。

3. 根据权利要求1所述的宫颈检查装置,其特征在於:所述检查筒外壁涂有聚合物抗菌涂层,聚合物抗菌涂层是一种接枝共聚物,接枝共聚物的主链为聚乙烯基吡啶烷酮高分子链,支链为含有苯乙烯重复单元的高分子链。

宫颈检查装置

技术领域

[0001] 本实用新型属于医疗技术领域,具体涉及一种宫颈检查装置。

背景技术

[0002] 妇科检查主要是检查外阴、阴道、子宫颈、子宫、输卵管、卵巢、宫旁组织及盆腔内壁情况,主要目的是对一些妇科疾病作出早期诊断、预防以及早期治疗;检查方法常采用双合诊,即医生戴上橡胶手套,涂上凡士林,慢慢将一根或两根手指伸入阴道,另一只手放在下腹部用力往下压,此方法会使患者不舒适甚至疼痛,使患者排斥检查。

实用新型内容

[0003] 本实用新型为了解决现有技术中的不足之处,提供一种宫颈检查装置,采用该宫颈检查装置可方便医生对患者宫颈进行检查,不必徒手进行检查,且可以对患者宫颈进行冲洗。

[0004] 为解决上述技术问题,本实用新型采用如下技术方案:宫颈检查装置,包括检查筒,检查筒上端左侧边缘铰接有宫颈托,检查筒下端部右侧壁上开设有滑槽,滑槽内滑动安装有推柄,检查筒的右侧内壁沿轴向方向开设有通道,通道下端与滑槽连通,通道内滑动设置有推杆,推杆上端与宫颈托底端右边缘铰接,推杆下端与推柄连接,检查筒下端部侧壁上设有灯头开关,检查筒下端部内设有电池,灯头开关通过导线连接电池,宫颈托的底部内由上到下依次水平设有筛板和固定板,筛板上开设有内窥镜头孔、灯头孔和若干过滤孔,固定板上设有吸引管固定孔、冲洗管固定孔、内窥镜头固定孔,检查筒下端连接有冲洗管、吸引管和内窥镜头接线;

[0005] 吸引管穿入检查筒固定在固定板的吸引管固定孔上,冲洗管穿入检查筒固定在固定板的冲洗管固定孔上,内窥镜头固定在筛板的内窥镜头孔上,内窥镜头接线穿入检查筒固定在内窥镜头固定孔上并与内窥镜头连接,灯头固定在筛板的灯头孔上,电池通过导线为灯头供电。

[0006] 检查筒外壁沿轴向方向设有深度刻度线。

[0007] 检查筒外壁涂有聚合物抗菌涂层,聚合物抗菌涂层是一种接枝共聚物,接枝共聚物的主链为聚乙烯基吡啶烷酮高分子链,支链为含有苯乙烯重复单元的高分子链。

[0008] 采用上述技术方案,本实用新型具有以下有益效果:宫颈托底部左侧边缘铰接在检查筒上,推杆铰接在宫颈托底部右侧边缘,在检查过程中,通过推动推柄,使推杆向上推动一定距离,使宫颈托向一侧转动一定的角度,从而扩大内窥镜头的观察范围;宫颈托底部设有的固定板上固定冲洗管和吸引管,可对患者宫颈局部进行冲洗;固定板上设置筛板,可以阻挡患者体内组织,避免患者体内组织堵塞吸引管;检查筒外壁设有的深度刻度线便于医生检查时判断检查筒的插入深度。

[0009] 综上所述,采用该实用新型方便对患者宫颈进行检查,避免医生徒手检查造成患者不适,且可以对患者宫颈进行冲洗。

附图说明

- [0010] 图1是本实用新型的结构示意图；
[0011] 图2是本实用新型固定板结构示意图；
[0012] 图3是本实用新型筛板结构示意图。

具体实施方式

[0013] 如图1-3所示,本实用新型的宫颈检查装置,包括检查筒1,检查筒1上端左侧边缘铰接有宫颈托2,检查筒1下端部右侧壁上开设有滑槽,滑槽内滑动安装有推柄3,检查筒1的右侧内壁沿轴向方向开设有通道,通道下端与滑槽连通,通道内滑动设置有推杆4,推杆4上端与宫颈托2底端右边缘铰接,推杆4下端与推柄3连接,检查筒1下端部侧壁上设有灯头开关5,检查筒1下端部内设有电池6,灯头开关5通过导线连接电池6,宫颈托2的底部内由上到下依次水平设有筛板7和固定板8,筛板7上开设有内窥镜头孔9、灯头孔10和若干过滤孔11,固定板8上设有吸引管固定孔12、冲洗管固定孔13、内窥镜头固定孔14,检查筒1下端连接有冲洗管15、吸引管16和内窥镜头接线17;

[0014] 吸引管16穿入检查筒1固定在固定板8的吸引管固定孔12上,冲洗管15穿入检查筒1固定在固定板8的冲洗管固定孔13上,内窥镜头固定在筛板7的内窥镜头孔9上,内窥镜头接线17穿入检查筒1固定在内窥镜头固定孔14上并与内窥镜头连接,灯头固定在筛板7的灯头孔10上,电池6通过导线为灯头供电。

[0015] 检查筒1外壁沿轴向方向设有深度刻度线18。

[0016] 检查筒1外壁涂有聚合物抗菌涂层,聚合物抗菌涂层是一种接枝共聚物,接枝共聚物的主链为聚乙烯基吡啶烷酮高分子链,支链为含有苯乙烯重复单元的高分子链。

[0017] 在使用本实用新型时,医生手持检查筒1,缓缓将检查筒1插入患者阴道内,医生通过观察检查筒1外壁上的深度刻度线18判断插入深度,待检查筒1的宫颈托2插入到合适深度,医生打开灯头开关5,通过内窥镜头拍摄到的图像对患者宫颈进行检查,检查期间可通过推柄3向上推动,使推杆4推动宫颈托2向左侧转动一定的角度,然后可使检查筒1绕轴线转动,即可对宫颈全方位的检查,然后根据情况可通过冲洗管15和吸引管16向患者宫颈处进行冲洗和抽吸,宫颈托2便于对患者宫颈处进行局部冲洗,且便于将冲洗后的废液聚集并吸引出患者体外。

[0018] 本实施例并非对本实用新型的形状、材料、结构等作任何形式上的限制,凡是依据本实用新型的技术实质对以上实施例所作的任何简单修改、等同变化与修饰,均属于本实用新型技术方案的保护范围。

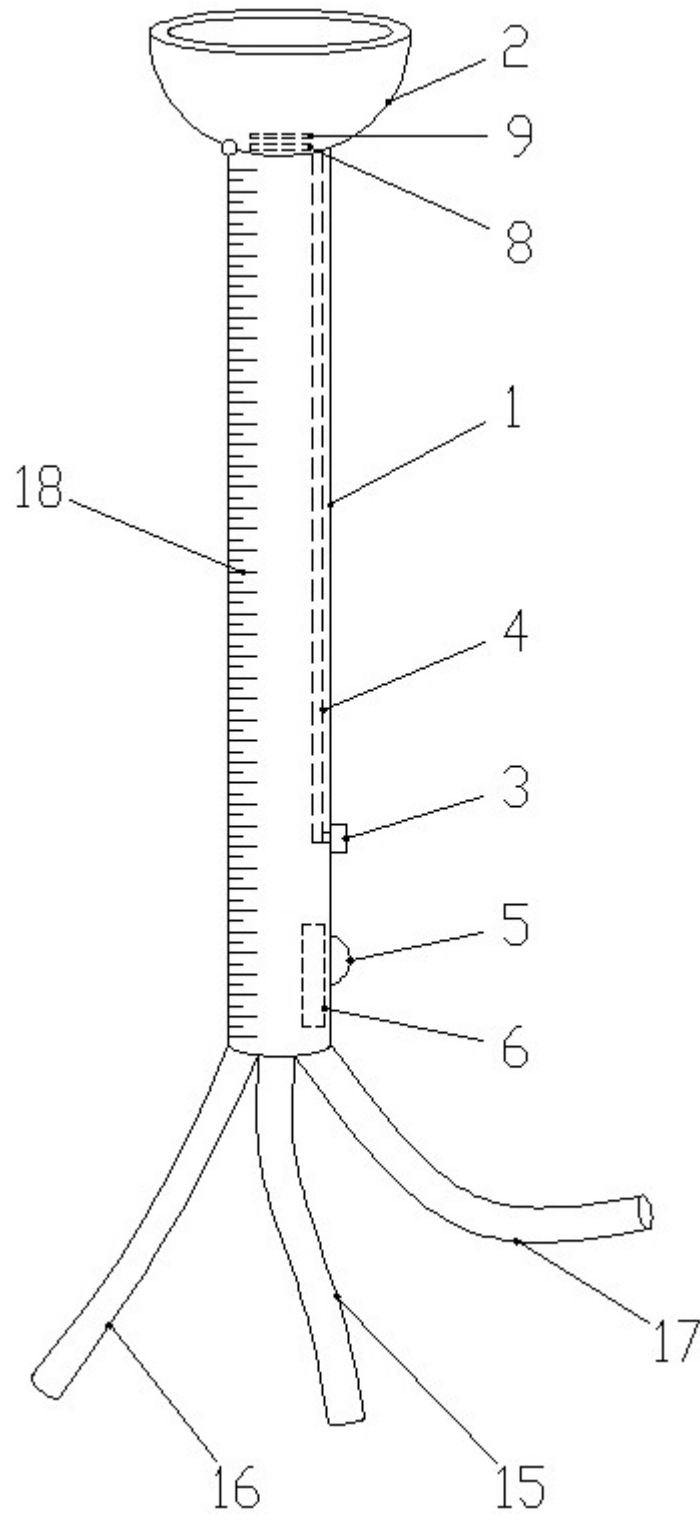


图1

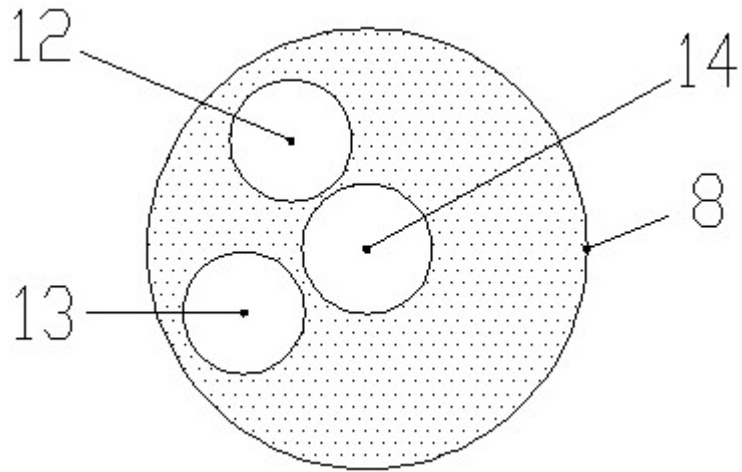


图2

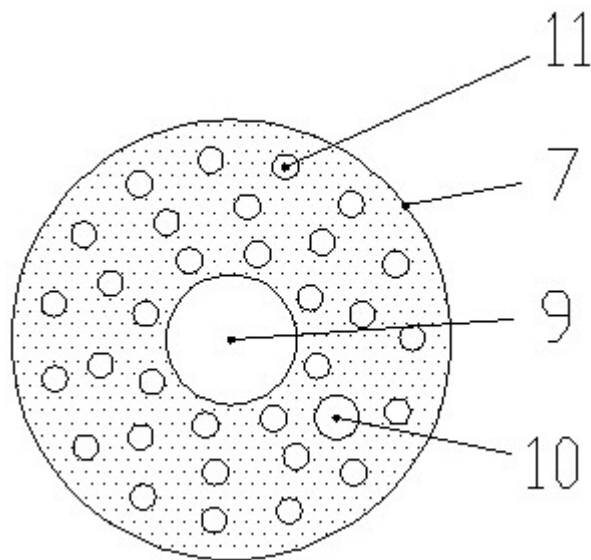


图3

专利名称(译)	宫颈检查装置		
公开(公告)号	CN210842946U	公开(公告)日	2020-06-26
申请号	CN201921060051.8	申请日	2019-07-09
[标]申请(专利权)人(译)	郑州大学第五附属医院		
申请(专利权)人(译)	郑州大学第五附属医院		
当前申请(专利权)人(译)	郑州大学第五附属医院		
[标]发明人	陈亚斌 王婵		
发明人	傅聿铭 陈亚斌 王婵		
IPC分类号	A61B1/04 A61B1/06 A61B1/00 A61M3/02 A61M1/00 A61L31/10 A61L31/14		
代理人(译)	朱俊峰		
外部链接	SIPO		

摘要(译)

宫颈检查装置，包括检查筒，检查筒上端左侧边缘铰接有宫颈托，检查筒下端部右侧壁上开设有滑槽，滑槽内滑动安装有推柄，检查筒的右侧内壁沿轴向方向开设有通道，通道内滑动设置有推杆，推杆上端与宫颈托底端右边缘铰接，推杆下端与推柄连接，检查筒下端部侧壁上设有灯头开关，检查筒下端部内设有电池，灯头开关连接电池，宫颈托的底部内由上到下依次水平设有筛板和固定板，筛板上开设有内窥镜头孔、灯头孔和若干过滤孔，固定板上设有吸引管固定孔、冲洗管固定孔、内窥镜头固定孔，检查筒下端连接有冲洗管、吸引管和内窥镜头接线；综上所述，采用该实用新型方便对患者宫颈进行检查，避免医生徒手检查造成患者不适，且可以对患者宫颈进行冲洗。

