



(21)申请号 201921049813.4

(22)申请日 2019.07.04

(73)专利权人 上海英诺伟医疗器械有限公司  
地址 201210 上海市浦东新区中国(上海)  
自由贸易试验区蔡伦路150号7幢1楼  
和2楼东部

(72)发明人 严航 唐伟

(74)专利代理机构 上海慧晗知识产权代理事务  
所(普通合伙) 31343  
代理人 苏蕾 徐海晟

(51)Int.Cl.  
A61B 1/04(2006.01)  
A61B 1/06(2006.01)

(ESM)同样的发明创造已同日申请发明专利

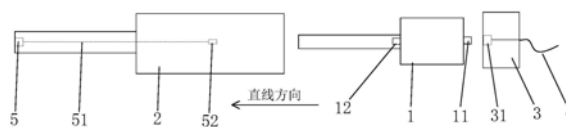
权利要求书2页 说明书9页 附图4页

(54)实用新型名称

硬性内窥镜装置

(57)摘要

本实用新型提供了一种硬性内窥镜装置,包括一次性使用的镜体结构、一次性使用的灭菌线机构,以及重复使用的摄像机构;所述镜体结构的前端附近设有光源;所述镜体结构与所述灭菌线机构是一体的或是可分离的;所述摄像机构能够自所述镜体结构的后端沿直线方向插入所述镜体结构,所述灭菌线机构能够沿所述直线方向对接于所述镜体结构的后端,并封闭于所述镜体结构的后端,以使得所述镜体结构内的摄像机构与外界隔离;本实用新型避免了重复使用的摄像机构与外界接触,其可无需与医生、患者等发生接触,可有效保障其无菌性。



1. 一种硬性内窥镜装置,其特征在于,包括一次性使用的镜体结构、一次性使用的灭菌线机构,以及重复使用的摄像机构;所述镜体结构的前端附近设有光源;所述镜体结构与所述灭菌线机构是一体的或是可分离的;

所述摄像机构能够自所述镜体结构的后端沿直线方向插入所述镜体结构,所述灭菌线机构能够沿所述直线方向对接于所述镜体结构的后端,并封闭于所述镜体结构的后端,以使得所述镜体结构内的摄像机构与外界隔离;

所述灭菌线机构配置有一次性使用的电源线,所述灭菌线机构的供电接口对接所述摄像机构的第一接电口,所述电源线的供电能够通过所述供电接口被供应至所述第一接电口;所述摄像机构在接入镜体结构后能够利用第二接电口导通连接所述光源的光源供电接口,所述第一接电口的供电能够通过所述光源供电接口与光源电线被供应至所述光源。

2. 根据权利要求1所述的装置,其特征在于,所述摄像机构包括摄像手柄、摄像通道管与摄像封装结构;所述第一接电口与所述第二接电口均设于所述摄像手柄,所述摄像通道管内穿设有连接所述摄像封装结构的摄像电线,所述第二接电口的供电能够通过所述摄像电线被供应至所述摄像封装结构;

所述摄像通道管的后端连接所述摄像手柄,所述摄像通道管的前端连接所述摄像封装结构;所述摄像机构插入所述镜体结构后,所述摄像手柄、摄像通道管与摄像封装结构均处于所述镜体结构内;

所述直线方向为所述摄像通道管的长度方向。

3. 根据权利要求2所述的装置,其特征在于,所述镜体结构包括镜体手柄、镜体通道管与镜体头部;所述镜体通道管的后端连接所述镜体手柄,所述镜体通道管的前端连接所述镜体头部,所述镜体头部的末端设有透镜;

所述摄像机构插入所述镜体机构后,所述摄像手柄处于所述镜体手柄中,所述摄像封装结构处于所述镜体头部;

所述镜体通道管内具有光源电线通道与摄像机构通道,所述光源设于所述镜体头部,所述光源电线穿设于所述光源电线通道,所述摄像通道管穿设于所述摄像机构通道。

4. 根据权利要求3所述的装置,其特征在于,所述镜体通道管的横截面均呈月牙形,所述光源电线通道的数量为两组,两组光源电线通道对称分布于所述摄像机构通道的两侧。

5. 根据权利要求3或4所述的装置,其特征在于,所述镜体结构还包括用于供气体或液体流通的介质通道,以及与所述介质通道连通的介质阀门组件;所述介质通道依次穿过所述镜体通道管与所述镜体头部,所述介质阀门组件设于所述镜体手柄。

6. 根据权利要求3或4所述的装置,其特征在于,还包括外管结构,所述外管结构套设于所述镜体通道管外侧。

7. 根据权利要求6所述的装置,其特征在于,所述外管结构包括外管通道管、外管手柄,以及限位部,所述外管通道管套设于所述镜体通道管外侧,所述外管手柄设于所述外管通道管外侧,所述限位部设于所述外管通道管内,用于限制所述外管通道管与所述镜体通道管间的沿其长度方向的位置。

8. 根据权利要求1至4任一项所述的装置,其特征在于,所述灭菌线机构包括灭菌线手柄与接线接口,所述供电接口与所述接线接口均设于所述灭菌线手柄,所述电源线经所述接线接口接入所述灭菌线手柄内,并连接所述供电接口。

9. 根据权利要求1至4任一项所述的装置,其特征在于,若所述镜体结构与所述灭菌线机构是可分离的,则:所述镜体结构与所述灭菌线机构通过锁紧结构锁紧连接。

10. 根据权利要求1至4任一项所述的装置,其特征在于,所述镜体结构和/或所述灭菌线机构还设有器械通道。

## 硬性内窥镜装置

### 技术领域

[0001] 本实用新型涉及医疗器械领域,尤其涉及一种硬性内窥镜装置。

### 背景技术

[0002] 近年来,内窥镜及其手术器械大量的用于微创诊断与治疗领域,随着微创医疗技术的快速发展,对内窥镜提出了更高的要求。按内窥镜所到达的部位不同进行分类:分为神经镜、尿道膀胱镜、电切镜、腹腔镜、关节镜、鼻窦镜、喉镜等。根据内窥镜头部弯曲情况,可分为软性内窥镜和硬性内窥镜。内窥镜装置可以是重复使用的,也可以是一次性的。

[0003] 反复使用的内窥镜装置与患者、医疗人员等的接触,因而需对其进行灭菌消毒等处理,反复使用的内窥镜,不仅清洗灭菌繁琐还有交叉感染的风险,而一次性的内窥镜装置则成本太高。

### 实用新型内容

[0004] 本实用新型提供一种硬性内窥镜装置,以解决反复使用的内窥镜清洗灭菌繁琐还有交叉感染的风险,且一次性的内窥镜装置成本太高的问题。

[0005] 根据本实用新型的第一方面,提供了一种硬性内窥镜装置,包括一次性使用的镜体结构、一次性使用的灭菌线机构,以及重复使用的摄像机构;所述镜体结构的前端附近设有光源;所述镜体结构与所述灭菌线机构是一体的或是可分离的;

[0006] 所述摄像机构能够自所述镜体结构的后端沿直线方向插入所述镜体结构,所述灭菌线机构能够沿所述直线方向对接于所述镜体结构的后端,并封闭于所述镜体结构的后端,以使得所述镜体结构内的摄像机构与外界隔离;

[0007] 所述灭菌线机构配置有一次性使用的电源线,所述灭菌线机构的供电接口对接所述摄像机构的第一接电口,所述电源线的供电能够通过所述供电接口被供应至所述第一接电口;所述摄像机构在接入镜体结构后能够利用第二接电口导通连接所述光源的光源供电接口,所述第一接电口的供电能够通过所述光源供电接口与光源电线被供应至所述光源。

[0008] 可选的,所述摄像机构包括摄像手柄、摄像通道管与摄像封装结构;所述第一接电口与所述第二接电口均设于所述摄像手柄,所述摄像通道管内穿设有连接所述摄像封装结构的摄像电线,所述第二接电口的供电能够通过所述摄像电线被供应至所述摄像封装结构;

[0009] 所述摄像通道管的后端连接所述摄像手柄,所述摄像通道管的前端连接所述摄像封装结构;所述摄像机构插入所述镜体结构后,所述摄像手柄、摄像通道管与摄像封装结构均处于所述镜体结构内;

[0010] 所述直线方向为所述摄像通道管的长度方向。

[0011] 可选的,所述镜体结构包括镜体手柄、镜体通道管与镜体头部;所述镜体通道管的后端连接所述镜体手柄,所述镜体通道管的前端连接所述镜体头部,所述镜体头部的末端设有透镜;

[0012] 所述摄像机构插入所述镜体机构后,所述摄像手柄处于所述镜体手柄中,所述摄像封装结构处于所述镜体头部;

[0013] 所述镜体通道管内具有光源电线通道与摄像机构通道,所述光源设于所述镜体头部,所述光源电线穿设于所述光源电线通道,所述摄像通道管穿设于所述摄像机构通道。

[0014] 可选的,所述镜体通道管的横截面均呈月牙形,所述光源电线通道的数量为两组,两组光源电线通道对称分布于所述摄像机构通道的两侧。

[0015] 可选的,所述镜体结构还包括用于供气体或液体流通的介质通道,以及与所述介质通道连通的介质阀门组件;所述介质通道依次穿过所述镜体通道管与所述镜体头部,所述介质阀门组件设于所述镜体手柄。

[0016] 可选的,所述的装置,还包括外管结构,所述外管结构套设于所述镜体通道管外侧。

[0017] 可选的,所述外管结构包括外管通道管、外管手柄,以及限位部,所述外管通道管套设于所述镜体通道管外侧,所述外管手柄设于所述外管通道管外侧,所述限位部设于所述外管通道管内,用于限制所述外管通道管与所述镜体通道管间的沿其长度方向的位置。

[0018] 可选的,所述灭菌线机构包括灭菌线手柄与接线接口,所述供电接口与所述接线接口均设于所述灭菌线手柄,所述电源线经所述接线接口接入所述灭菌线手柄内,并连接所述供电接口。

[0019] 可选的,若所述镜体结构与所述灭菌线机构是可分离的,则:所述镜体结构与所述灭菌线机构通过锁紧结构锁紧连接。

[0020] 可选的,所述镜体结构和/或所述灭菌线机构还设有器械通道。

[0021] 本实用新型提供的硬性内窥镜装置中,通过一次性使用的镜体结构与一次性使用的灭菌线机构保障装置的无菌性,避免了灭菌消毒等处理,以及交叉感染的风险,本实用新型还通过重复使用的摄像机构避免了摄像相关部件的浪费,有效降低了成本。同时,本实用新型的摄像机构可插入至镜体结构而与外界隔离,避免了重复使用的摄像机构与外界接触,其可无需与医生、患者等发生接触,可有效保障其无菌性。

[0022] 此外,本实用新型中,由于光源设于镜体结构,摄像机构可在接入后为光源供电,其可避免为光源独立配置供电的器件,也可避免独立配置的供电器件因一次性使用而浪费,从而可有利于降低成本。同时,相较于将摄像部件与光源部件封装在一起的方案,可避免光源集成在内窥镜本体里面带来的散光反光问题。

## 附图说明

[0023] 为了更清楚地说明本实用新型实施例或现有技术中的技术方案,下面将对实施例或现有技术描述中所需要使用的附图作简单地介绍,显而易见地,下面描述中的附图仅仅是本实用新型的一些实施例,对于本领域普通技术人员来讲,在不付出创造性劳动性的前提下,还可以根据这些附图获得其他的附图。

[0024] 图1是本实用新型一实施例中硬性内窥镜装置的结构示意图一;

[0025] 图2是本实用新型一实施例中硬性内窥镜装置的局部结构示意图;

[0026] 图3是本实用新型一实施例中硬性内窥镜装置的结构示意图二;

[0027] 图4是本实用新型一实施例中摄像机构的结构示意图;

- [0028] 图5是本实用新型一实施例中镜体结构的结构示意图；
- [0029] 图6是本实用新型一实施例中镜体通道管的A-A截面示意图；
- [0030] 图7是本实用新型一实施例中镜体头部的结构示意图；
- [0031] 图8是本实用新型一实施例中镜体结构的后端示意图；
- [0032] 图9是本实用新型一实施例中灭菌线机构的结构示意图；
- [0033] 图10是本实用新型一实施例中镜体结构与灭菌线机构的结构示意图；
- [0034] 图11是本实用新型一实施例中外管结构的结构示意图；
- [0035] 图12是本实用新型一实施例中外管结构的端面结构示意图。
- [0036] 附图标记说明：
- [0037] 1-摄像机构；
- [0038] 11-第一接电口；
- [0039] 12-第二接电口；
- [0040] 13-摄像手柄；
- [0041] 14-摄像通道管；
- [0042] 15-摄像封装结构；
- [0043] 2-镜体结构；
- [0044] 21-镜体手柄；
- [0045] 22-镜体通道管；
- [0046] 221-摄像机构通道；
- [0047] 222-光源电线通道；
- [0048] 223-介质通道；
- [0049] 23-气体介质阀门组件；
- [0050] 24-液体介质阀门组件；
- [0051] 25-镜体头部；
- [0052] 251-透镜；
- [0053] 252-介质通道；
- [0054] 3-灭菌线机构；
- [0055] 31-供电接口；
- [0056] 32-灭菌线手柄；
- [0057] 33-接线接口；
- [0058] 34-器械通道口；
- [0059] 35-锁紧按钮；
- [0060] 4-电源线；
- [0061] 5-光源；
- [0062] 51-光源电线；
- [0063] 52-光源供电接口；
- [0064] 6-外管结构；
- [0065] 61-外管通道管；
- [0066] 62-外管手柄；

[0067] 63-外管内通道；

[0068] 64-限位部。

### 具体实施方式

[0069] 下面将结合本实用新型实施例中的附图,对本实用新型实施例中的技术方案进行清楚、完整地描述,显然,所描述的实施例仅仅是本实用新型一部分实施例,而不是全部的实施例。基于本实用新型中的实施例,本领域普通技术人员在没有做出创造性劳动前提下所获得的所有其他实施例,都属于本实用新型保护的范围。

[0070] 本实用新型的说明书和权利要求书及上述附图中的术语“第一”、“第二”、“第三”“第四”等(如果存在)是用于区别类似的对象,而不必用于描述特定的顺序或先后次序。应该理解这样使用的数据在适当情况下可以互换,以便这里描述的本实用新型的实施例能够以除了在这里图示或描述的那些以外的顺序实施。此外,术语“包括”和“具有”以及他们的任何变形,意图在于覆盖不排他的包含,例如,包含了一系列步骤或单元的过程、方法、系统、产品或设备不必限于清楚地列出的那些步骤或单元,而是可包括没有清楚地列出的或对于这些过程、方法、产品或设备固有的其它步骤或单元。

[0071] 下面以具体地实施例对本实用新型的技术方案进行详细说明。下面这几个具体的实施例可以相互结合,对于相同或相似的概念或过程可能在某些实施例不再赘述。

[0072] 图1是本实用新型一实施例中硬性内窥镜装置的结构示意图一;图2是本实用新型一实施例中硬性内窥镜装置的局部结构示意图;图3是本实用新型一实施例中硬性内窥镜装置的结构示意图二。

[0073] 本实施例所涉及的,硬性内窥镜装置,可应用于例如椎间孔镜、关节镜、宫腔镜等的场景。

[0074] 请参考图纸图3,硬性内窥镜装置,包括一次性使用的镜体结构2、一次性使用的灭菌线机构3,以及重复使用的摄像机构1。所述镜体结构2与所述灭菌线机构3是一体的或是可分离的。

[0075] 其中的摄像机构1,可理解为配置有用于图像采集的摄像部件的,且能够接入至镜体结构2中的结构。

[0076] 其中的镜体结构2,可理解为能够容置摄像机构1,以在医疗活动中与医生与患者相接触的任意结构,任意可套设于摄像机构1外的结构,均可适用于本实施例而作为镜体结构2。

[0077] 其中的灭菌线机构3,可理解为能够通过该机构连接镜体结构2可将摄像机构1与外界隔离,从而达到灭菌效果的,且能够将电源线的供电接入至摄像机构1的任意结构。

[0078] 以上实施方式通过一次性使用的镜体结构与一次性使用的灭菌线机构保障装置的无菌性,避免了灭菌消毒等处理,以及交叉感染的风险,以上实施方式还通过重复使用的摄像机构避免了摄像相关部件的浪费,有效降低了成本。其中,摄像机构可反复使用,不易损坏、成本低廉。

[0079] 本实施例中,所述摄像机构1能够自所述镜体结构2的后端沿直线方向插入所述镜体结构2,所述灭菌线机构3能够沿所述直线方向对接于所述镜体结构2的后端,并封闭于所述镜体结构2的后端,以使得所述镜体结构2内的摄像机构1与外界隔离。

[0080] 其中,因本实施例适用于硬性内窥镜装置,故而通过直线方向的直线运动即可实现摄像机构1的插入,其可起到便于装配的积极效果。

[0081] 请参考图2,镜体机构2的内部可形成有能够容置该摄像机构1与灭菌线机构3的内部空间,进而,在插接后,可使得摄像机构1与灭菌线机构3处于内部空间,从而达到隔离的目的。

[0082] 以上实施方式中,摄像机构可插入至镜体结构而与外界隔离,避免了重复使用的摄像机构与外界接触,其可无需与医生、患者等发生接触,可有效保障其无菌性。

[0083] 换言之,完全包覆重复使用的摄像机构,可使医生和患者可接触到的部分全是灭菌器械,可将非灭菌区域与无菌区域完全隔离,使用方便、安全可靠。

[0084] 此外,本实施例所涉及的摄像机构可反复使用,而其他相关部件无摄像相关部件,就算损坏也不容易导致摄像相关部件破损,使用方便、维修成本非常低廉。

[0085] 本实施例中,所述镜体结构2的前端附近设有光源5;该前端可理解为镜体结构2的用于插入人体自然腔道或切口腔道的一端,也可理解为镜体结构2的靠近摄像部件的一端,还可理解为镜体结构2的远离电源线、远离手柄的一端。

[0086] 所述灭菌线机构3配置有一次性使用的电源线4,所述灭菌线机构3的供电接口31对接所述摄像机构1的第一接电口11,所述电源线4的供电能够通过所述供电接口31被供应至所述第一接电口11。

[0087] 所述摄像机构1在接入镜体结构2后能够利用第二接电口12导通连接所述光源5的光源供电接口52,所述第一接电口11的供电能够通过所述光源供电接口与光源电线被供应至所述光源。同时摄像部件通过所述光源供电接口与其第一接电口11的联通,也保证了摄像部件的供电及图像采集的传输。

[0088] 其中一种实施方式中,第一接电口11与第二接电口12可以是突出的结构,从而便于使得该接电口能够插入到对应的供电接口31与光源供电接口52。本实施例也不排除供电接口31与光源供电接口52为突出的结构,从而能够插入到第一接电口11与第二接电口12的实施方式。

[0089] 以上实施方式中,由于光源设于镜体结构,摄像机构可在接入后为光源供电,其可避免为光源独立配置供电的器件,也可避免独立配置的供电器件因一次性使用而浪费,从而可有利于降低成本。同时,相较于将摄像部件与光源部件封装在一起的方案,可避免光源集成在内窥镜本体里面带来的散光反光问题。

[0090] 此外,用于摄像线路的通道和用于照明线路的通道不是同一通道,有管壁物理隔离,可以有效阻止光的干扰问题。

[0091] 图4是本实用新型一实施例中摄像机构的结构示意图。

[0092] 请参考图4,所述摄像机构1包括摄像手柄13、摄像通道管14与摄像封装结构15。

[0093] 摄像封装结构15,可理解为任意具有摄像部件,并利用封装工艺封装在一起,以形成完整结构的实体。相较于现有相关技术中的封装结构,以上实施方式中可不封装光源部件,结构较为简化。进而,可有利于做到结构更紧凑,从而有利于起到不增加内窥镜外径的效果。

[0094] 具体实施过程中,在该摄像封装结构15中,还可配置电路板,以及对光路进行调整、对电信号进行处理的部件或部件的组合。其中,摄像封装结构15可通过电路板与摄像电

线连接的,其连接方式可例如是焊接的。

[0095] 所述第一接电口11与所述第二接电口12均设于所述摄像手柄13,对应的,为了适于第一接电口11与第二接电口12之间的导通连接,在摄像手柄13内部可设有对应的连接电路,以满足供电的需求。同时,本实施例也不排除在实现电路连接的同时还配置有对电压、电流等电信号进行处理的处理电路。该连接电路与处理电路可设于电路板,该连接电路、处理电路与电路板可设于摄像手柄13内的空间。

[0096] 所述摄像通道管14内穿设有连接所述摄像封装结构15的摄像电线,所述第一接电口11的供电能够通过所述摄像电线被供应至所述摄像封装结构15。

[0097] 所述摄像通道管14的后端连接所述摄像手柄13,所述摄像通道管14的前端连接所述摄像封装结构15;所述摄像机构1插入所述镜体结构2后,所述摄像手柄13、摄像通道管14与摄像封装结构15均处于所述镜体结构2内。为了便于将摄像通道管14插入到镜体通道管22,所述直线方向可以为所述摄像通道管14的长度方向。

[0098] 摄像手柄13,可理解为能够适于手持,从而通过手持该摄像手柄13,可将摄像机构1插入至镜体结构2。

[0099] 图5是本实用新型一实施例中镜体结构的结构示意图;图6是本实用新型一实施例中镜体通道管的A-A截面示意图;图7是本实用新型一实施例中镜体头部的结构示意图;图8是本实用新型一实施例中镜体结构的后端示意图。

[0100] 请参考图5至图8,所述镜体结构2包括镜体手柄21、镜体通道管22与镜体头部25。

[0101] 所述镜体通道管22的后端连接所述镜体手柄21,所述镜体通道管22的前端连接所述镜体头部25。

[0102] 所述摄像机构1插入所述镜体机构2后,所述摄像手柄13处于所述镜体手柄21中,所述摄像封装结构15处于所述镜体头部25。

[0103] 请参考图6,所述镜体通道管22内具有光源电线通道222与摄像机构通道221,所述光源5设于所述镜体头部25,所述光源电线51穿设于所述光源电线通道222,所述摄像通道管14穿设于所述摄像机构通道221。

[0104] 对应于镜体通道管22内的通道,镜体头部25也具有能够容置光源5的光源容置腔,该光源容置腔也可连接镜体头部25中的光源电线通道,该光源容置腔可直接或连接光源电线通道222,以适于光源电线的穿过。

[0105] 镜体头部25可设有透镜251,所述透镜251可为不对光路产生影响的简单透明介质,也可为形成封装结构的可使光路产生折射的棱镜,以使得摄像机构1能够采集镜体头部不同方向的影像。所述透镜251设置于摄像机构通道221的前端,并将其封堵,保证摄像机构通道221内的摄像机构与人体组织、医生等隔离。具体实施过程中,透镜251可以为集成棱镜,其可形成一定角度范围内的观察视角,该角度范围可例如为0度至60度。

[0106] 其中的光源电线通道222,可理解为能够适于光源电线51穿过的通道。

[0107] 同时,该摄像机构通道221与光源电线通道222均可理解为是沿所述直线方向的直线通道。该摄像机构通道221的截面形状可以是多样的,该光源电线通道222的截面形状也可以是多样的,例如可以是圆形的、矩形的、梯形的或者其他规则或不规则形状的,其可便于最大限度的利用空间。

[0108] 其中一种实施方式中,所述镜体通道管22的横截面均呈月牙形,该月牙形可理解

为具有两个弧线,例如第一弧线与第二弧线,该第一弧线的第一端可直接或间接连接第二弧线的第一端,该第一弧线的第二端可直接或间接连接第二弧线的第二端,且两个弧线的圆心处于弧线的同一侧,两个弧线的弧度可以是不同的,该实施方式也不排除弧度是相同的情况。

[0109] 此外,第一弧线的第一端与第二弧线的第一端之间,以及第一弧线的第二端与第二弧线的第二端之间,可直接连接,也可通过直线、弧线、曲线等连接。

[0110] 通过月牙形的镜体通道管22,可便于对摄像机构通道221与光源电线通道222均匀分布,具体举例中,还可便于对介质通道的均匀分布。

[0111] 其中,所述光源电线通道222的数量为两组,两组光源电线通道222对称分布于所述摄像机构通道221的两侧,因其尺寸通常小于摄像机构通道221,其可与月牙形的镜体通道管22相适配。具体实施过程中,每组光源电线通道222的数量为一个光源电线通道222,本实施例也不排除每组中光源电线通道222的数量为多个的情况。

[0112] 其中一种实施方式中,所述镜体结构2还包括用于供气体或液体流通的介质通道,以及与所述介质通道连通的介质阀门组件。所述介质通道依次穿过所述镜体通道管与所述镜体头部,所述介质阀门组件设于所述镜体手柄。

[0113] 其中的介质通道可例如包括镜体通道管22中的介质通道223与镜体头部25中的介质通道252,该介质通道223与介质通道252可以是沿所述直线方向相连通的。同时,镜体通道管22中的两个介质通道223可以是分别流通液体与气体的,镜体头部25中的两个介质通道252可以是分别流通液体与气体的。

[0114] 请参考图3与图5,其中的介质阀门组件,可以包括气体介质阀门组件23与液体介质阀门组件24,分别连用于流通气体的介质通道与用于流通液体的介质通道。

[0115] 此外,一次性使用的镜体结构2和摄像机构1可分离,并不是简单的在镜子外面套个护套,可有效利用空间、不会增加外径、安装使用方便。

[0116] 图9是本实用新型一实施例中灭菌线机构的结构示意图。

[0117] 请参考图9,灭菌线机构3,可以包括:灭菌线手柄32与接线接口33,所述供电接口31与所述接线接口33均设于所述灭菌线手柄32,所述电源线4经所述接线接口33接入所述灭菌线手柄32内,并连接所述供电接口31。

[0118] 其中的灭菌线手柄32可理解为能够适于手持的结构,其中可具有内部空间,电源线4经接线接口33接入内部空间后,可以与供电接口31连接,从而实现供电。具体实施过程中,电源线4可直接连接供电接口31,也可间接连接供电接口31。

[0119] 其中一种实施方式中,所述镜体结构2和/或所述灭菌线机构3还设有器械通道口。例如图9所示的器械通道口34。

[0120] 图10是本实用新型一实施例中镜体结构与灭菌线机构的结构示意图。

[0121] 请参考图10,若所述镜体结构2与所述灭菌线机构3是可分离的,则:所述镜体结构2与所述灭菌线机构3可以通过锁紧结构锁紧连接。该锁紧结构可以通过锁紧按钮35操控锁紧。

[0122] 其中的锁紧结构,可理解为任意可实现两个部件之间相对锁紧的结构,例如可以是螺纹结构、卡锁结构、插销结构等等。

[0123] 具体实施过程中,可在按下锁紧按钮35时将灭菌线手柄32推至镜体手柄21内,然

后松开锁紧按钮35,实现自动锁紧,若需要分离可按压锁紧按钮35实现解锁,可见,以上实施方式可便于两个灭菌线手柄32与镜体手柄21间的合并和分离。

[0124] 在另一实施方式中,所述镜体结构2与所述灭菌线机构3也可以是一体的,其中的灭菌线机构3也可包括灭菌线壳体与接线接口,所述供电接口与所述接线接口均设于所述灭菌线手柄,所述电源线经所述接线接口接入所述灭菌线手柄内,并连接所述供电接口,其中的灭菌线壳体可参照前文实施方式涉及的灭菌线手柄32理解,其中的供电接口与接线接口可参照前文实施方式涉及的供电接口31与接线接口33。

[0125] 具体实施过程中,镜体结构2与灭菌线机构3之间可形成有插接口,摄像机构插接后,可将其卡合而固定其位置,并在插接后可通过接口间直接或间接的导通连接满足前文所涉及的导通需求。

[0126] 可见,以上灭菌线机构带有灭菌线手柄及相应接口等部件,可将有菌区域完全隔离,解决灭菌护套等接口引起的使用不便。

[0127] 图11是本实用新型一实施例中外管结构的结构示意图;图12是本实用新型一实施例中外管结构的端面结构示意图。

[0128] 请参考图11与图12,所述的装置,还包括外管结构6,所述外管结构6套设于所述镜体通道管22外侧。通过外管结构6,可以为器械和/或镜体通道管22提供工作通道,同时起到支撑作用。

[0129] 其中一种实施方式中,所述外管结构6包括外管通道管61、外管手柄62,以及限位部64,所述外管通道管61套设于所述镜体通道管外侧,所述外管手柄62设于所述外管通道管61外侧,所述限位部64设于所述外管通道管61内,用于限制所述外管通道管61与所述镜体通道管22间的沿其长度方向的位置。其中,外管通道管61可形成有外管内通道63,该外管内通道63可供镜体通道管22和/或器械通过。

[0130] 具体实施过程中,限位部64可设于外管通道管61的靠近前端末端的位置,从而可以阻挡镜体通道管22穿出外管通道管61。可见,通过限位部64,可便于实现镜体通道管22与外管结构6间的位置固定。

[0131] 此外,所述外管结构6的外管通道管61的截面可以是圆形或者椭圆形的,也可以是其他任意不规则形状,以改变器械通道的尺寸大小,适应更多的手术需求,同时也可最大限度的利用空间。此外,由于外管结构6是独立制造,还可以设计椭圆形结构,从而有利于增大通道的尺寸。

[0132] 综上所述,本实施例提供的硬性内窥镜装置中,通过一次性使用的镜体结构与一次性使用的灭菌线机构保障装置的无菌性,避免了灭菌消毒等处理,以及交叉感染的风险,本实施例还通过重复使用的摄像机构避免了摄像相关部件的浪费,有效降低了成本。同时,本实施例的摄像机构可插入至镜体结构而与外界隔离,避免了重复使用的摄像机构与外界接触,其可无需与医生、患者等发生接触,可有效保障其无菌性。

[0133] 此外,本实施例中,由于光源设于镜体结构,摄像机构可在接入后为光源供电,其可避免为光源独立配置供电的器件,也可避免独立配置的供电器件因一次性使用而浪费,从而可有利于降低成本。同时,相较于将摄像部件与光源部件封装在一起的方案,可避免光源集成在内窥镜本体里面带来的散光反光问题。

[0134] 最后应说明的是:以上各实施例仅用以说明本实用新型的技术方案,而非对其限

制;尽管参照前述各实施例对本实用新型进行了详细的说明,本领域的普通技术人员应当理解:其依然可以对前述各实施例所记载的技术方案进行修改,或者对其中部分或者全部技术特征进行等同替换;而这些修改或者替换,并不使相应技术方案的本质脱离本实用新型各实施例技术方案的范围。

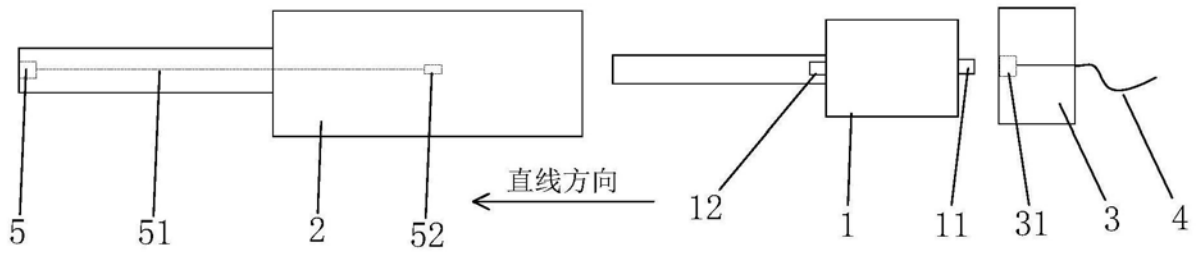


图1

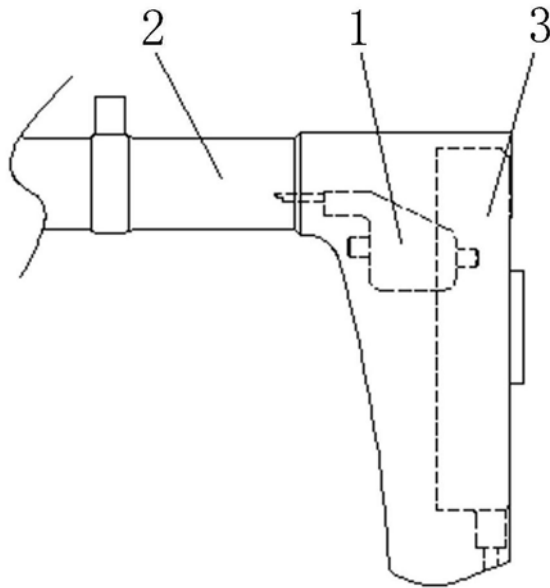


图2

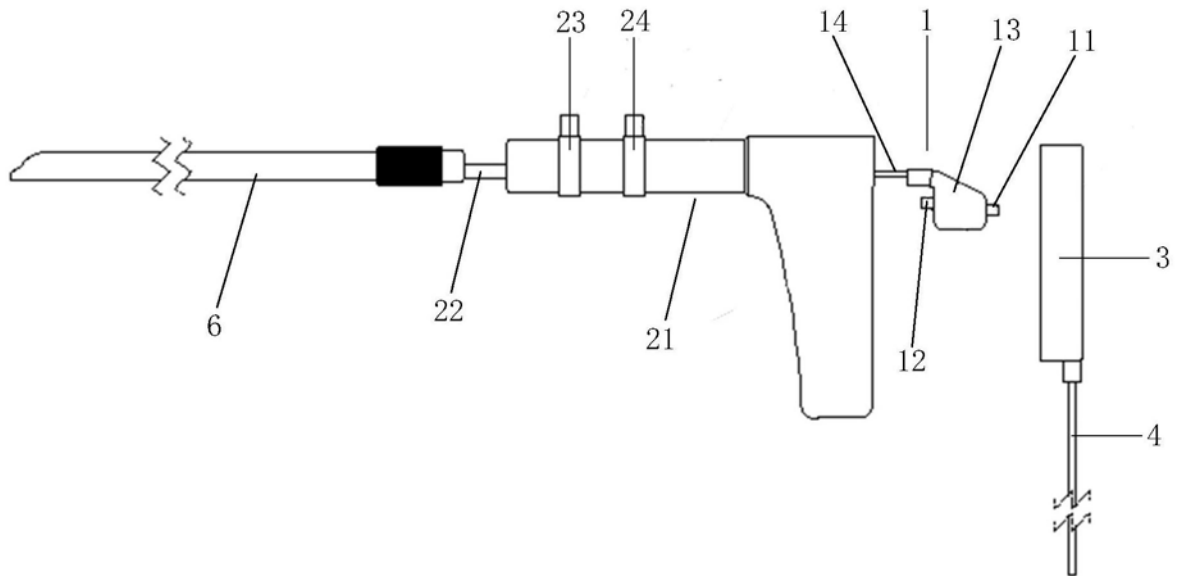


图3

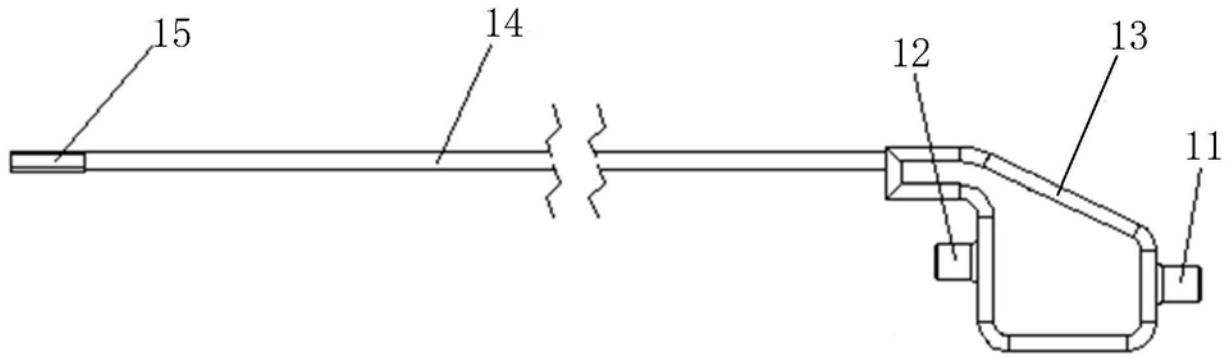


图4

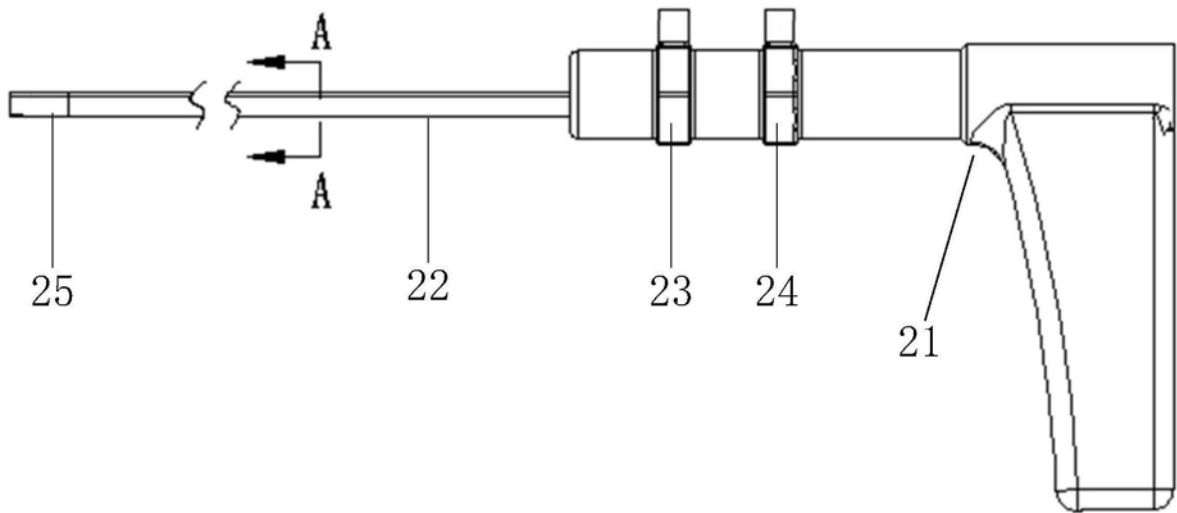


图5

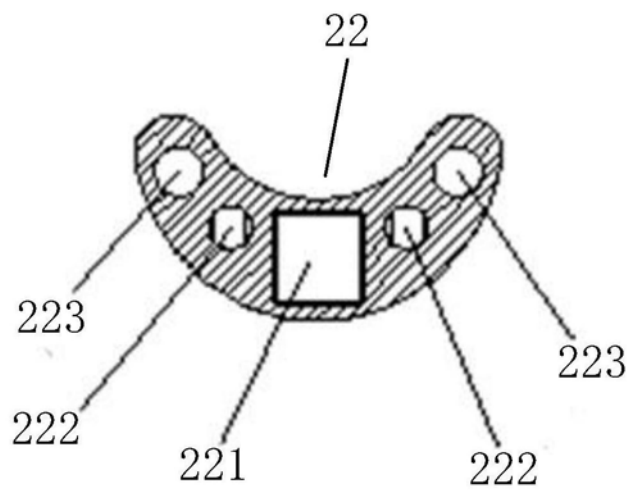


图6

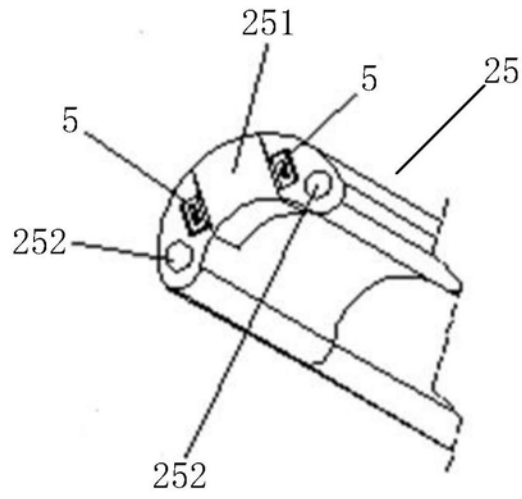


图7

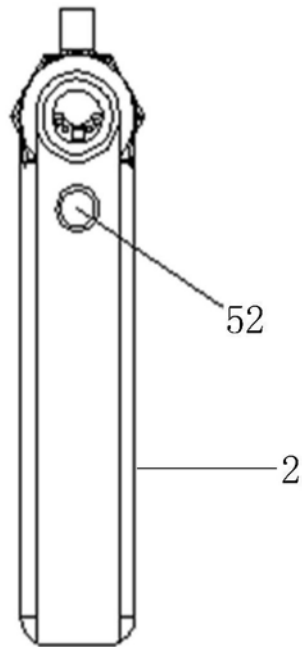


图8

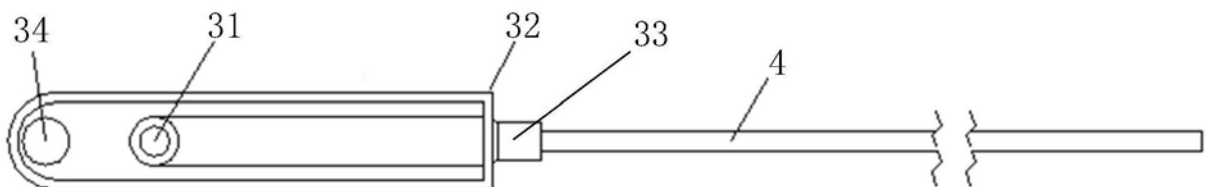


图9

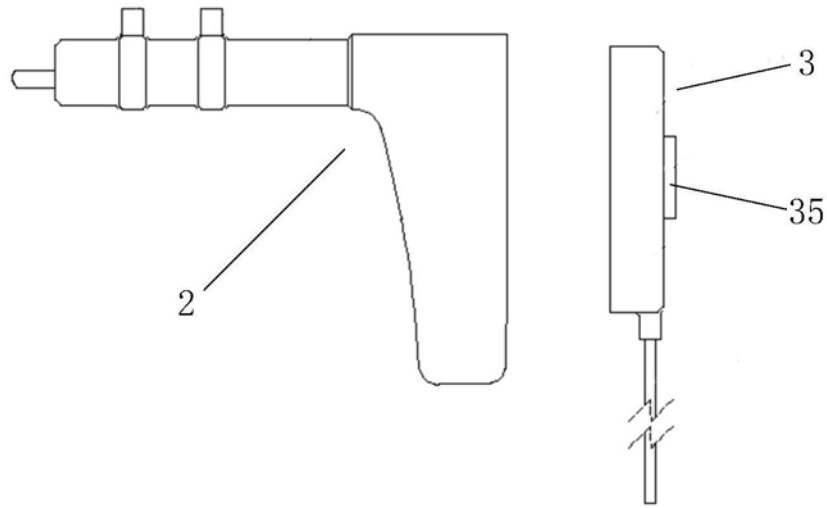


图10

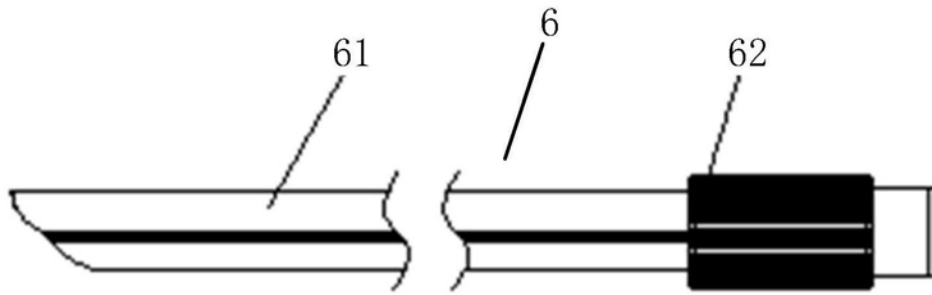


图11

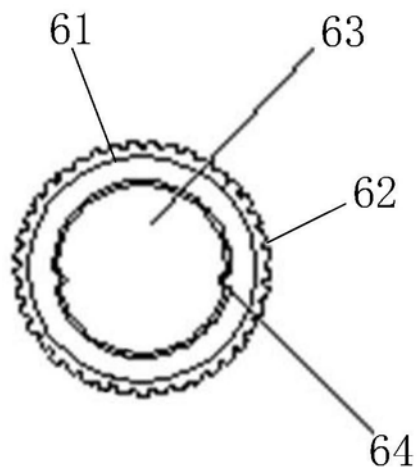


图12

专利名称(译)	硬性内窥镜装置		
公开(公告)号	<a href="#">CN210749132U</a>	公开(公告)日	2020-06-16
申请号	CN201921049813.4	申请日	2019-07-04
[标]申请(专利权)人(译)	上海英诺伟医疗器械有限公司		
申请(专利权)人(译)	上海英诺伟医疗器械有限公司		
当前申请(专利权)人(译)	上海英诺伟医疗器械有限公司		
[标]发明人	严航 唐伟		
发明人	严航 唐伟		
IPC分类号	A61B1/04 A61B1/06		
代理人(译)	苏蕾		
外部链接	<a href="#">Espacenet</a> <a href="#">SIPO</a>		

摘要(译)

本实用新型提供了一种硬性内窥镜装置，包括一次性使用的镜体结构、一次性使用的灭菌线机构，以及重复使用的摄像机构；所述镜体结构的前端附近设有光源；所述镜体结构与所述灭菌线机构是一体的或是可分离的；所述摄像机构能够自所述镜体结构的后端沿直线方向插入所述镜体结构，所述灭菌线机构能够沿所述直线方向对接于所述镜体结构的后端，并封闭于所述镜体结构的后端，以使得所述镜体结构内的摄像机构与外界隔离；本实用新型避免了重复使用的摄像机构与外界接触，其可无需与医生、患者等发生接触，可有效保障其无菌性。

