



(12)实用新型专利

(10)授权公告号 CN 210330622 U

(45)授权公告日 2020.04.17

(21)申请号 201920843096.6

(22)申请日 2019.06.05

(73)专利权人 江苏安特尔医疗科技有限公司
地址 213000 江苏省常州市武进区武进经济开发区兰香路8号

(72)发明人 杜金德 谢建青 冯继勇

(51)Int.Cl.

A61B 10/04(2006.01)

A61B 10/06(2006.01)

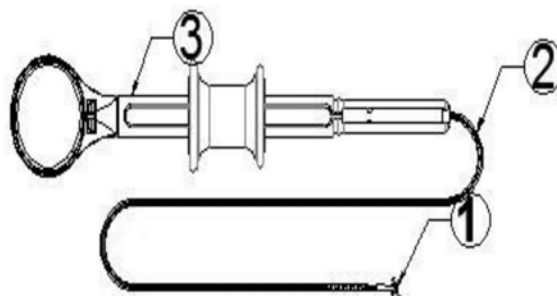
权利要求书1页 说明书2页 附图1页

(54)实用新型名称

一种新型内窥镜用一次性支气管活体取样钳

(57)摘要

本实用新型公开了一种新型内窥镜用一次性支气管活体取样钳,包括钳头组件、弹簧管和手柄,所述手柄通过弹簧管与钳头组件连接,所述钳头组件包括钳头、钢丝连杆和钳头架,所述钳头架一端通过销钉转动连接有钳头,所述钳头上安装有钢丝连杆,所述钢丝连杆与手柄上的拉绳连接;本实用新型,解决一次性支气管活体取样钳的钳头闭合后外径粗大的缺点,使钳头闭合后外径为1mm。



1. 一种新型内窥镜用一次性支气管活体取样钳,其特征在于,包括钳头组件(1)、弹簧管(2)和手柄(3),所述手柄(3)通过弹簧管(2)与钳头组件(1)连接,所述钳头组件(1)包括钳头、钢丝连杆和钳头架,所述钳头架一端通过销钉转动连接有钳头,所述钳头上安装有钢丝连杆,所述钢丝连杆与手柄(3)上的拉绳连接。

一种新型内窥镜用一次性支气管活体取样钳

技术领域

[0001] 本实用新型涉及医疗用支气管活体取样钳设备领域,具体为一种新型内窥镜用一次性支气管活体取样钳。

背景技术

[0002] 现有支气管内镜一次性活体取样钳闭合后钳头外径较大,操作时不灵活有些管道狭小无法操作,钳头闭合后外径达不到1mm,针对这些缺陷,所以我们设计一种新型内窥镜用一次性支气管活体取样钳是很有必要的。

实用新型内容

[0003] 本实用新型的目的在于提供一种新型内窥镜用一次性支气管活体取样钳,解决一次性支气管活体取样钳的钳头闭合后外径粗大的缺点,使钳头闭合后外径为1mm。

[0004] 本实用新型的目的可以通过以下技术方案实现:

[0005] 一种新型内窥镜用一次性支气管活体取样钳,包括钳头组件、弹簧管和手柄,所述手柄通过弹簧管与钳头组件连接,所述钳头组件包括钳头、钢丝连杆和钳头架,所述钳头架一端通过销钉转动连接有钳头,所述钳头上安装有钢丝连杆,所述钢丝连杆与手柄上的拉绳连接。

[0006] 本实用新型的有益效果:拉动手柄上的拉绳带动钢丝连杆使钳头完全闭合时,钳头外径不超过弹簧管的外径1mm,钳头架起固定和支撑钳头作用,解决一次性支气管活体取样钳的钳头闭合后外径粗大的缺点,使钳头闭合后外径为1mm。

附图说明

[0007] 为了便于本领域技术人员理解,下面结合附图对本实用新型作进一步的说明。

[0008] 图1为本实用新型整体结构示意图;

[0009] 图中:1、钳头组件;2、弹簧管;3、手柄。

具体实施方式

[0010] 下面将结合实施例对本实用新型的技术方案进行清楚、完整地描述,显然,所描述的实施例仅仅是本实用新型一部分实施例,而不是全部的实施例。基于本实用新型中的实施例,本领域普通技术人员在没有作出创造性劳动前提下所获得的所有其它实施例,都属于本实用新型保护的范围。

[0011] 如图1所示,一种新型内窥镜用一次性支气管活体取样钳,包括钳头组件1、弹簧管2和手柄3,手柄3通过弹簧管2与钳头组件1连接,钳头组件1包括钳头、钢丝连杆和钳头架,钳头架一端通过销钉转动连接有钳头,钳头上安装有钢丝连杆,钢丝连杆与手柄3上的拉绳连接。

[0012] 本实用新型的工作原理:拉动手柄3上的拉绳带动钢丝连杆使钳头完全闭合时,钳

头外径不超过弹簧管2的外径1mm,钳头架起固定和支撑钳头作用,解决一次性支气管活体取样钳的钳头闭合后外径粗大的缺点,使钳头闭合后外径为1mm。

[0013] 以上公开的本实用新型优选实施例只是用于帮助阐述本实用新型。优选实施例并没有详尽叙述所有的细节,也不限制该实用新型仅为所述的具体实施方式。显然,根据本说明书的内容,可作很多的修改和变化。本说明书选取并具体描述这些实施例,是为了更好地解释本实用新型的原理和实际应用,从而使所属技术领域技术人员能很好地理解和利用本实用新型。本实用新型仅受权利要求书及其全部范围和等效物的限制。

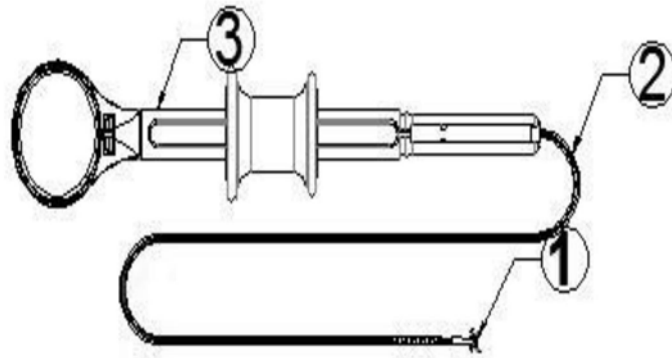


图1

专利名称(译)	一种新型内窥镜用一次性支气管活体取样钳		
公开(公告)号	CN210330622U	公开(公告)日	2020-04-17
申请号	CN201920843096.6	申请日	2019-06-05
[标]申请(专利权)人(译)	江苏安特尔医疗科技有限公司		
申请(专利权)人(译)	江苏安特尔医疗科技有限公司		
当前申请(专利权)人(译)	江苏安特尔医疗科技有限公司		
[标]发明人	杜金德 谢建青 冯继勇		
发明人	杜金德 谢建青 冯继勇		
IPC分类号	A61B10/04 A61B10/06		
外部链接	Espacenet SIPO		

摘要(译)

本实用新型公开了一种新型内窥镜用一次性支气管活体取样钳，包括钳头组件、弹簧管和手柄，所述手柄通过弹簧管与钳头组件连接，所述钳头组件包括钳头、钢丝连杆和钳头架，所述钳头架一端通过销钉转动连接有钳头，所述钳头上安装有钢丝连杆，所述钢丝连杆与手柄上的拉绳连接；本实用新型，解决一次性支气管活体取样钳的钳头闭合后外径粗大的缺点，使钳头闭合后外径为1mm。

