



(12)实用新型专利

(10)授权公告号 CN 208693240 U

(45)授权公告日 2019.04.05

(21)申请号 201820059237.0

(22)申请日 2018.01.12

(73)专利权人 重庆金山医疗器械有限公司

地址 401120 重庆市渝北区回兴街道霓裳大道18号金山国际工业城1幢办公楼

(72)发明人 周健

(74)专利代理机构 北京集佳知识产权代理有限公司 11227

代理人 罗满

(51)Int.Cl.

A61B 1/06(2006.01)

(ESM)同样的发明创造已同日申请发明专利

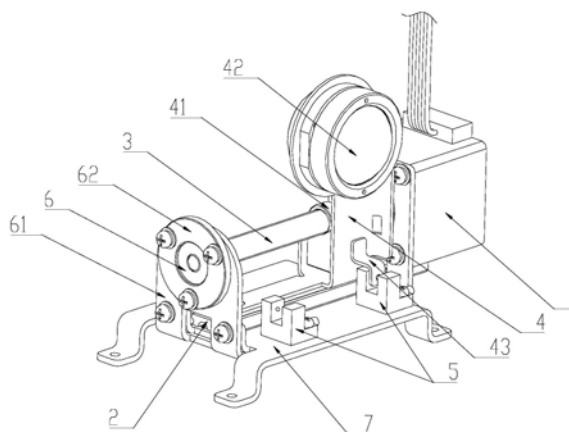
权利要求书1页 说明书4页 附图5页

(54)实用新型名称

一种备用切换冷光源及内窥镜

(57)摘要

本实用新型公开一种备用切换冷光源,驱动装置的输出端连接丝杆,驱动装置带动丝杆旋转,丝杆与直线导轨平行设置;直线导轨上滑动配合设置固定架,固定架由直线导轨支撑和导向,能够沿直线导轨作水平往复滑动,固定架上设置丝杆螺母,丝杆螺母与丝杆配合螺纹连接,当丝杆旋转时,通过螺纹带动丝杆螺母作直线移动;固定架上设置备用灯组,备用灯组可在丝杆的带动下作往复移动。相对于齿轮齿条传动方式,丝杆传动使用的部件少,结构简单;将丝杆的转动转变为丝杆螺母的移动,调节过程更精确,通过采用不同螺距的丝杆能够达到不同的调节精度,能够降低生产成本。本实用新型还提供一种包含备用切换冷光源的内窥镜,可实现相同的技术效果。



1. 一种备用切换冷光源,其特征在于,包括驱动装置(1)和直线导轨(2),所述驱动装置(1)的输出端连接丝杆(3),所述丝杆(3)与所述直线导轨(2)平行设置,所述丝杆(3)通过所述驱动装置(1)带动旋转;

所述直线导轨(2)上滑动配合设置固定架(4),所述固定架(4)上设置丝杆螺母(41),所述丝杆螺母(41)与所述丝杆(3)配合螺纹连接;所述固定架(4)上设置备用灯组(42)。

2. 根据权利要求1所述的备用切换冷光源,其特征在于,所述固定架(4)通过所述丝杆(3)带动移动的两个极限位置处对应设置到位装置(5),所述到位装置(5)信号连接所述驱动装置(1),当所述固定架(4)触发所述到位装置(5)时所述驱动装置(1)停止运动。

3. 根据权利要求2所述的备用切换冷光源,其特征在于,所述到位装置(5)为光耦传感器,所述固定架(4)上向外凸出设置感应片(43),所述感应片(43)上开设通孔,当所述感应片(43)上的通孔对正所述光耦传感器时触发。

4. 根据权利要求3所述的备用切换冷光源,其特征在于,所述丝杆(3)的一端固定连接所述驱动装置(1),另一端通过轴承(6)限位支撑;所述丝杆(3)插装于所述轴承(6)的内圈,所述轴承(6)的外圈通过轴承座(61)支撑限位;所述轴承座(61)上设置用于穿过所述直线导轨(2)的避让孔。

5. 根据权利要求4所述的备用切换冷光源,其特征在于,所述驱动装置(1)、所述直线导轨(2)、所述到位装置(5)和所述轴承座(61)均固定连接于基座(7)上,所述基座(7)固定于主机箱(8)内。

6. 根据权利要求5所述的备用切换冷光源,其特征在于,所述轴承(6)由限位环(62)固定,所述限位环(62)与所述轴承座(61)固定连接;所述限位环(62)的中心设置用于与所述轴承座(61)插装的圆筒,圆筒的一端设置用于与所述轴承座(61)贴合的平板;所述限位环(62)中心设置的圆筒内部用于卡装所述轴承(6)的外圈,所述限位环(62)中心设置的圆筒内部的一端设置用于限位所述轴承(6)位置的凸台。

7. 根据权利要求6所述的备用切换冷光源,其特征在于,所述直线导轨(2)为滚珠直线导轨;所述直线导轨(2)呈水平设置。

8. 一种内窥镜,其特征在于,包括权利要求1至7任一项所述的备用切换冷光源;所述备用切换冷光源位于主灯模块(801)和导光装置(802)之间,所述备用灯组(42)由所述丝杆(3)带动移动的一端极限位置正对光路。

一种备用切换冷光源及内窥镜

技术领域

[0001] 本实用新型涉及医疗器械技术领域,更进一步涉及一种备用切换冷光源。此外,本实用新型还涉及一种包括上述备用切换冷光源的内窥镜。

背景技术

[0002] 电子内窥镜系统在医疗检查及手术中被广泛应用,电子内窥镜系统为系统提供检查或手术过程中的持续照明及气压。照明系统为镜体前端图像采集提供照明,根据实际检查或手术需要的亮度调节光照强度,照明是内窥镜系统正常使用必不可少的条件,因此通常情况下需要设置备用照明方案,一旦在检查或手术过程中主光源出现故障,备用光源立即启动,提供应急照明继续完成检查或手术。

[0003] 主灯作为正常使用的灯源,其功率较大,占用的空间也较大,整个内窥镜系统的光路只有一条,备用光源设置在系统光路的一侧。现有的备用灯切换结构中,通常采用电机带齿轮并啮合传动齿条的移动方式,齿轮齿条加工精度和装配精度的要求高,结构复杂,难以降低成本。

[0004] 对于本领域的技术人员来说,如何设计一种结构简单,装配要求低的备用光源切换结构,是目前需要解决的技术问题。

实用新型内容

[0005] 本实用新型提供一种备用切换冷光源,结构简单,制造成本低,具体方案如下:

[0006] 一种备用切换冷光源,包括驱动装置和直线导轨,所述驱动装置的输出端连接丝杆,所述丝杆与所述直线导轨平行设置,所述丝杆通过所述驱动装置带动旋转;

[0007] 所述直线导轨上滑动配合设置固定架,所述固定架上设置丝杆螺母,所述丝杆螺母与所述丝杆配合螺纹连接;所述固定架上设置备用灯组。

[0008] 可选地,所述固定架通过所述丝杆带动移动的两个极限位置处对应设置到位装置,所述到位装置信号连接所述驱动装置,当所述固定架触发所述到位装置时所述驱动装置停止运动。

[0009] 可选地,所述到位装置为光耦传感器,所述固定架上向外凸出设置感应片,所述感应片上开设通孔,当所述感应片上的通孔对正所述光耦传感器时触发。

[0010] 可选地,所述丝杆的一端固定连接所述驱动装置,另一端通过轴承限位支撑;所述丝杆插装于所述轴承的内圈,所述轴承的外圈通过轴承座支撑限位;所述轴承座上设置用于穿过所述直线导轨的避让孔。

[0011] 可选地,所述驱动装置、所述直线导轨、所述到位装置和所述轴承座均固定连接于基座上,所述基座固定于主机箱内。

[0012] 可选地,所述轴承由限位环固定,所述限位环与所述轴承座固定连接;所述限位环的中心设置用于与所述轴承座插装的圆筒,圆筒的一端设置用于与所述轴承座贴合的平板;所述限位环中心设置的圆筒内部用于卡装所述轴承的外圈,所述限位环中心设置的圆

筒内部的一端设置用于限位所述轴承位置的凸台。

[0013] 可选地,所述直线导轨为滚珠直线导轨;所述直线导轨呈水平设置。

[0014] 此外,本实用新型还提供一种内窥镜,包括上述任一项所述的备用切换冷光源;所述备用切换冷光源位于主灯模块和导光装置之间,所述备用灯组由所述丝杆带动移动的一端极限位置正对光路。

[0015] 本实用新型提供了一种备用切换冷光源,包括驱动装置和直线导轨,驱动装置的输出端连接丝杆,驱动装置带动丝杆旋转,丝杆与直线导轨平行设置;直线导轨上滑动配合设置固定架,固定架由直线导轨支撑和导向,能够沿直线导轨作水平往复滑动,固定架上设置丝杆螺母,丝杆螺母与丝杆配合螺纹连接,当丝杆旋转时,通过螺纹带动丝杆螺母作直线移动,将驱动装置的转动转变为直线运动;固定架上设置备用灯组,固定架与丝杆螺母作同步移动,也即固定架可在丝杆的带动下作往复移动。相对于齿轮齿条传动方式,丝杆传动使用的部件少,结构简单;将丝杆的转动转变为丝杆螺母的移动,调节过程更精确,通过采用不同螺距的丝杆能够达到不同的调节精度,可控度更高,能够极大地降低生产成本。

[0016] 此外,本实用新型还提供一种内窥镜,包括上述的备用切换冷光源,可实现相同的技术效果。

附图说明

[0017] 为了更清楚地说明本实用新型实施例或现有技术中的技术方案,下面将对实施例或现有技术描述中所需要使用的附图作简单地介绍,显而易见地,下面描述中的附图仅仅是本实用新型的一些实施例,对于本领域普通技术人员来讲,在不付出创造性劳动的前提下,还可以根据这些附图获得其他的附图。

[0018] 图1A为本实用新型提供的备用切换冷光源的整体结构图;

[0019] 图1B为备用切换冷光源中固定架向光路平移到某一位置的整体结构图;

[0020] 图2为本实用新型提供的备用切换冷光源正向的纵剖面图;

[0021] 图3A为主机箱内部结构的侧视图;

[0022] 图3B为备用灯组和主灯模块重合时的结构图;

[0023] 图4为主机箱内部结构的轴测图。

[0024] 图中包括:

[0025] 驱动装置1、直线导轨2、丝杆3、固定架4、丝杆螺母41、备用灯组42、感应片43、到位装置5、轴承6、轴承座61、限位环62、基座7、主机箱8、主灯模块801、导光装置802。

具体实施方式

[0026] 本实用新型的核心在于提供一种备用切换冷光源,结构简单,制造成本低。

[0027] 为了使本领域的技术人员更好地理解本实用新型的技术方案,下面将结合附图及具体的实施方式,对本实用新型的备用切换冷光源进行详细的介绍说明。

[0028] 本实用新型提供了一种备用切换冷光源,如图1A所示,为本实用新型提供的备用切换冷光源的整体结构图,图1A中的固定架4位于初始状态,也即备用光源不使用时的位置,图1B为固定架4向光路平移到某一位置的整体结构图;该装置包括驱动装置1和直线导轨2,驱动装置1的输出端连接丝杆3,驱动装置1用于转动,可带动丝杆3旋转,驱动装置1可

采用伺服电机或步进电机等装置；丝杆3与直线导轨2平行设置。直线导轨2上滑动配合设置固定架4，直线导轨2对固定架4起到支撑限位的作用，限定固定架4的运动轨迹；固定架4上设置丝杆螺母41，丝杆螺母41与固定架4固定连接，且丝杆3插入丝杆螺母41中，丝杆螺母41与丝杆3配合螺纹连接；因丝杆螺母41无法转动，当丝杆3旋转时，丝杆螺母41作直线运动，将旋转运动转换为直线运动，丝杆螺母41与固定架4固定为一体，因此固定架4在丝杆3的带动下向直线运动，丝杆3正转与反转可改变固定架4的移动方向。丝杆3与直线导轨2相互平行，固定架4在两者的限定作用下无法转动，只能作直线移动。固定架4上设置备用灯组42，当固定架4移动时带动备用灯组42作同步平移，备用灯组42用于提供照明，其中包括发光灯组和折射透镜。

[0029] 相对于齿轮齿条传动方式，丝杆传动使用的部件少，仅需使用丝杆和丝杆螺母，结构简单；将丝杆的转动转变为丝杆螺母的移动，通过采用不同螺距的丝杆能够达到不同的调节精度，调节过程更精确，可控度更高，能够极大地降低生产成本。本实用新型中的丝杆3优选地应垂直于主灯模块801的光路设置，固定架4垂直于光路作平移运动，备用灯组42的出光方向与丝杆3保持垂直，可方便地调节备用灯组42的朝向；当然，本实用新型并不排除丝杆3与光路倾斜交叉的情况，这些具体的设置形式都应包含在本实用新型的保护范围之内。

[0030] 固定架4通过丝杆3带动移动，在上述方案的基础上，本实用新型在长度方向的两端分别有极限位置，在两个极限位置处对应设置到位装置5，到位装置5用于检测固定架4是否到达极限位置；到位装置5信号连接驱动装置1，可向驱动装置1发送停止信号，当固定架4触发到位装置5时驱动装置1停止运动，使固定架4恰好停止在极限位置，以图1A为例，固定架4位于左侧的极限位置恰好使备用灯组42位于主灯模块801的光路上，固定架4位于右侧的极限位置对主灯模块801的光路完全不产生干涉。

[0031] 优选地，本实用新型中到位装置5设置为光耦传感器，光耦传感器又称为光电开关，利用被检测物对光束的遮挡或反射，由同步回路接通电路，从而检测物体的有无。固定架4上向外凸出设置感应片43，感应片43能够靠近光耦传感器，以遮挡其发射的光束，感应片43上开设通孔，当感应片43上的通孔对正光耦传感器时触发；当光耦传感器被触发后驱动装置1停止转动，使固定架的位置相对固定。

[0032] 在丝杆3的一端固定连接驱动装置1，为了使丝杆3转动时更加稳定，丝杆3的另一端通过轴承6限位支撑；丝杆3插装于轴承6的内圈，轴承6的外圈通过轴承座61支撑限位，如图2所示，为本实用新型提供的备用切换冷光源正向的纵剖面图，通过轴承座61对丝杆3的左侧提供支撑，由驱动装置1对丝杆3的右侧提供支撑，丝杆3受到两端的约束，在转动时不易出现晃动等问题。如图1A所示，轴承座61上设置用于穿过直线导轨2的避让孔，当固定架4向左移动时，直线导轨2可从此避让孔中伸出；轴承座61为弯折的板状，水平板面位于底部固定，竖直板面上固定安装轴承6。具体地，轴承6的外圈卡装于限位环62上，限位环62再与轴承座61固定连接。限位环62整体呈圆柱形的台阶状，其中心设置圆筒，圆筒能够插入轴承座61的竖直板面开设的通孔中，限位环62还包括固定于中心圆筒一端的平板，平板能够与轴承座61的竖直板面贴合，对限位环62起到定位的作用，在此平板与轴承座61之间通过螺栓固定连接。

[0033] 轴承6的外圈卡装于限位环中心圆筒的内部，限位环62中心设置的圆筒内部的一

端设置用于限位轴承6位置的凸台,如图2所示,轴承6从右侧放入圆筒中,向左到达极限位置时可顶在凸台上,使轴承6的位置唯一确定。限位环62中心圆筒的深度轴承6的厚度相同或略大,对轴承6起到更好的支撑作用。

[0034] 优选地,本实用新型还包括基座7,驱动装置1、直线导轨2、到位装置5和轴承座61均固定连接于基座7上,以上各装置与基座7相固定,通过基座7将各个装置的位置相对确定,整个备用切换冷光源形成一个整体,基座7固定于主机箱8内,在拆装时仅需要将基座7与主机箱8连接即可,简化了安装过程。如图1A所示,基座7用于安装其他装置的部分为一平板,平板的四个顶角处设置支脚,使板面悬空。

[0035] 直线导轨2为滚珠直线导轨,其摩擦力很小,所需驱动力较小,可采用小功率的电机即可带动丝杆3旋转。直线导轨2呈水平设置,优选地应与主灯模块801的光路垂直设置,如图3A所示,为主机箱8内部结构的侧视图,图中可以看出主灯模块801和备用灯组42处于同一水平高度;备用灯组42向左平移可与主灯模块801重合,如图3B所示,为备用灯组42和主灯模块801重合时的结构图;若直线导轨2呈竖直设置或者倾斜放置也是可以,均应包含在本实用新型的保护范围之内。

[0036] 本实用新型还提供一种内窥镜,包括上述备用切换冷光源;如图4所示,为主机箱8内部结构的轴测图;备用切换冷光源设置在主机箱8内部,固定在内部的底板上,备用切换冷光源位于主灯模块801和导光装置802之间,备用灯组42由丝杆3带动移动的一端极限位置正对光路,图1A中运动到左侧的极限位置时备用灯组42正对光路,也即在主灯模块801和导光装置802的连线上。该内窥镜的其他部分请参考现有技术,本实用新型在此不再赘述。

[0037] 对所公开的实施例的上述说明,使本领域专业技术人员能够实现或使用本实用新型。对这些实施例的多种修改对本领域的专业技术人员来说将是显而易见的,本文中所定义的一般原理,可以在不脱离本实用新型的精神或范围的情况下,在其它实施例中实现。因此,本实用新型将不会被限制于本文所示的这些实施例,而是要符合与本文所公开的原理和新颖特点相一致的最宽的范围。

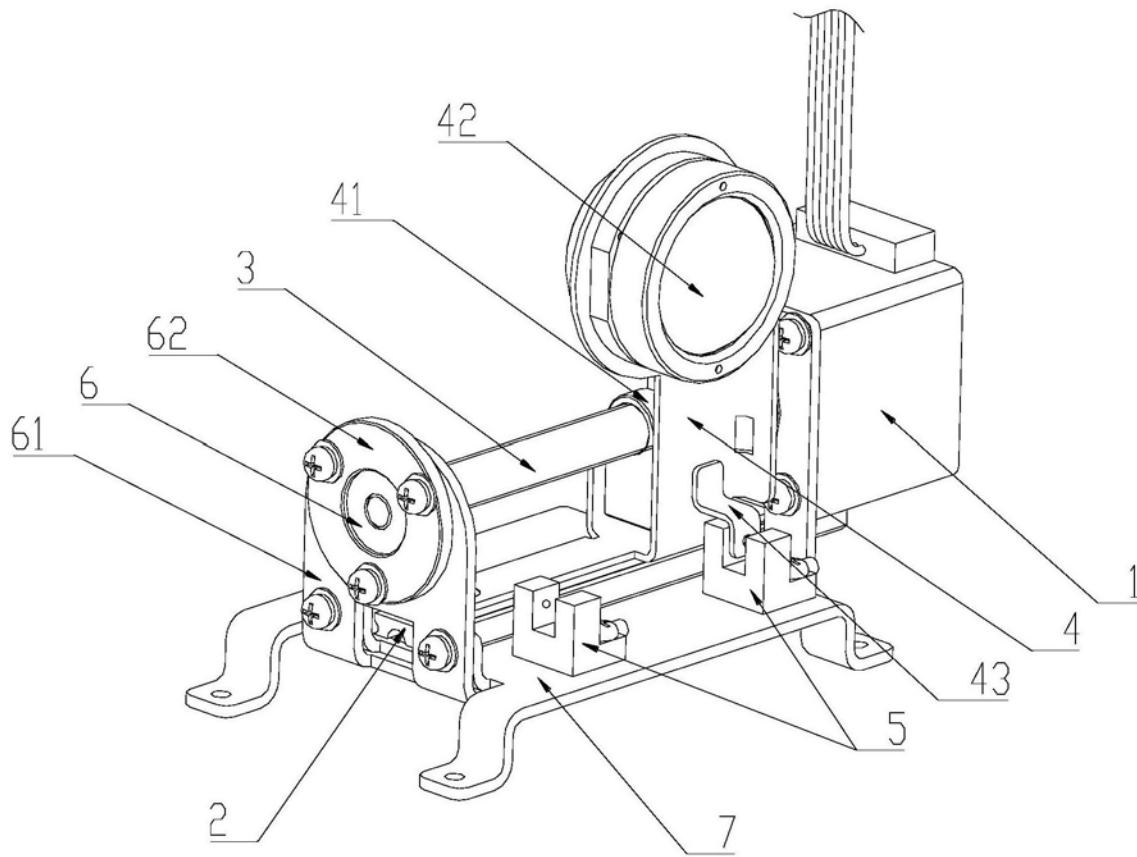


图1A

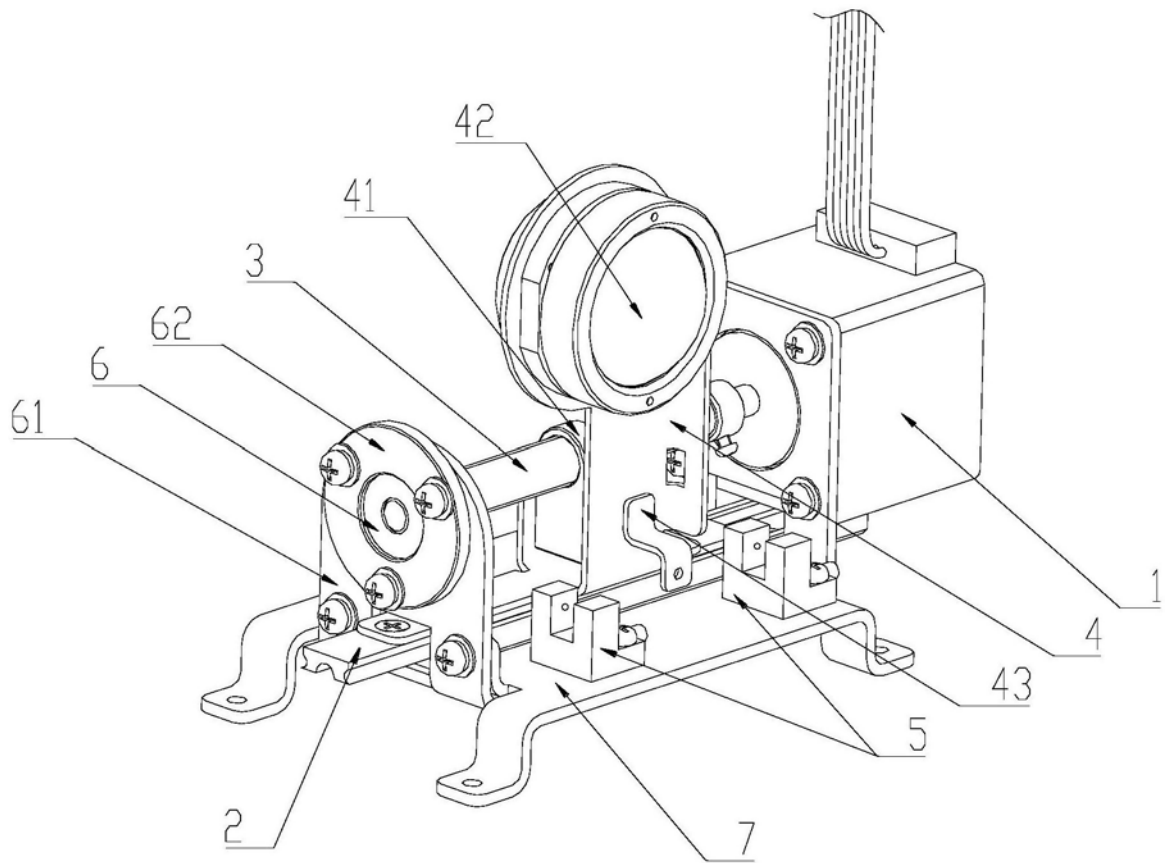


图1B

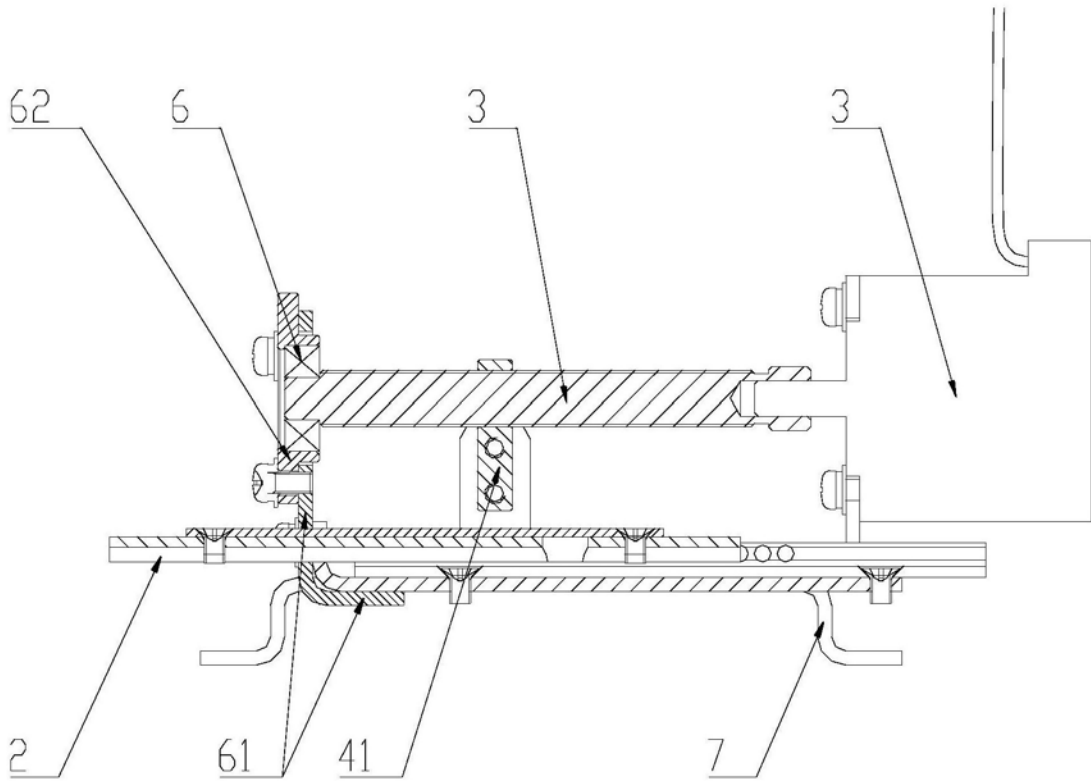


图2

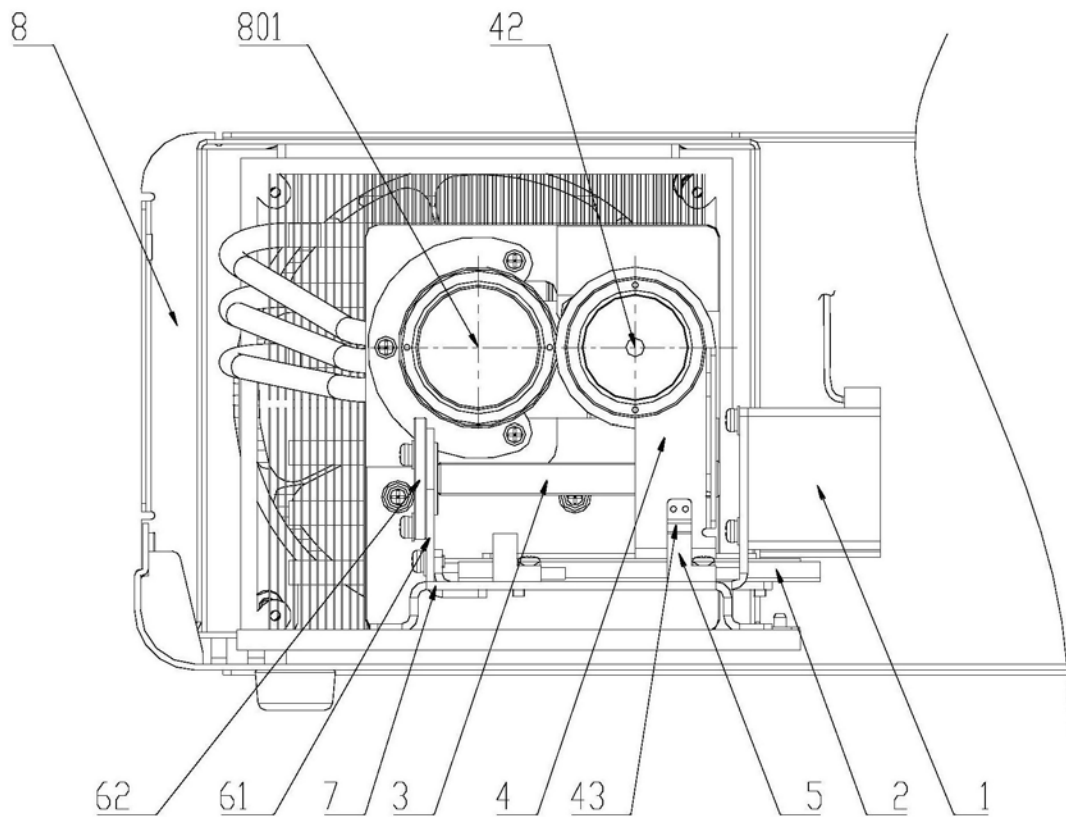


图3A

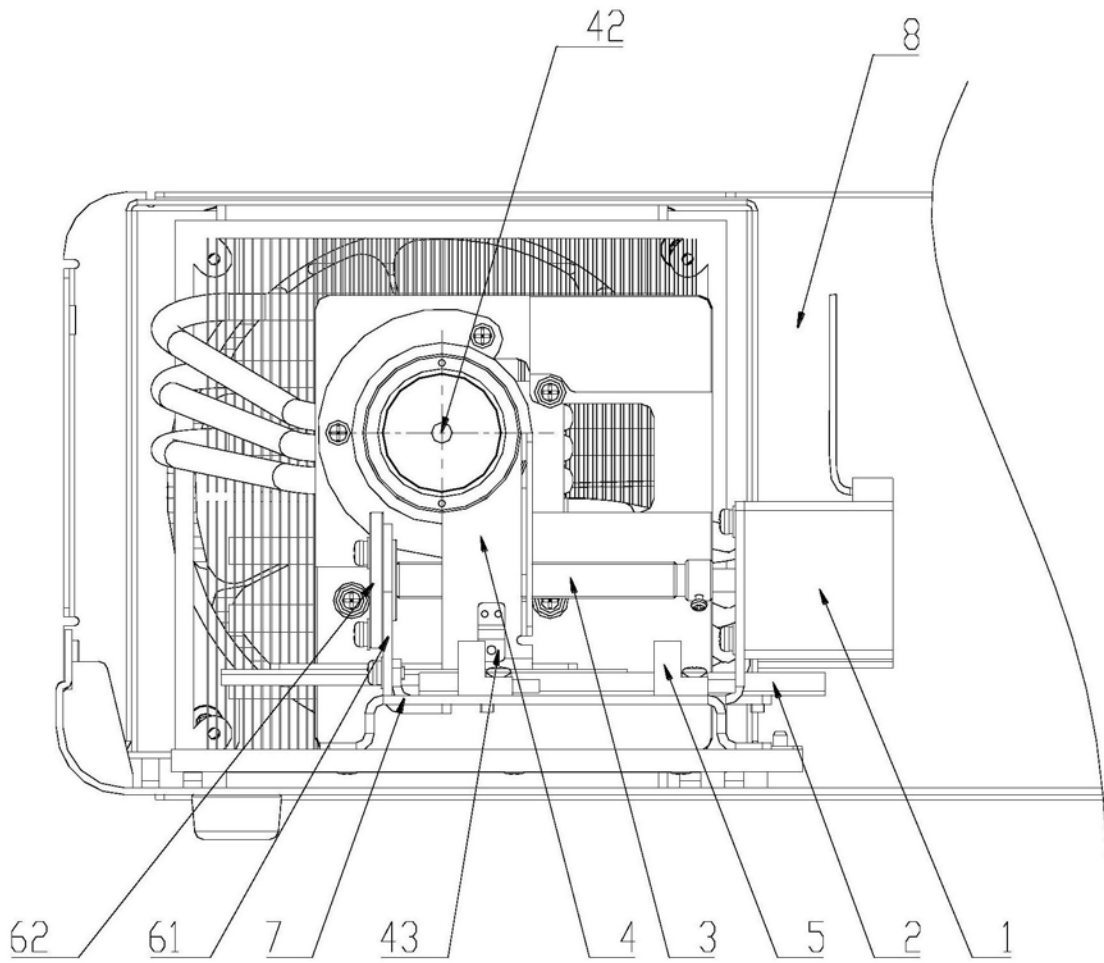


图3B

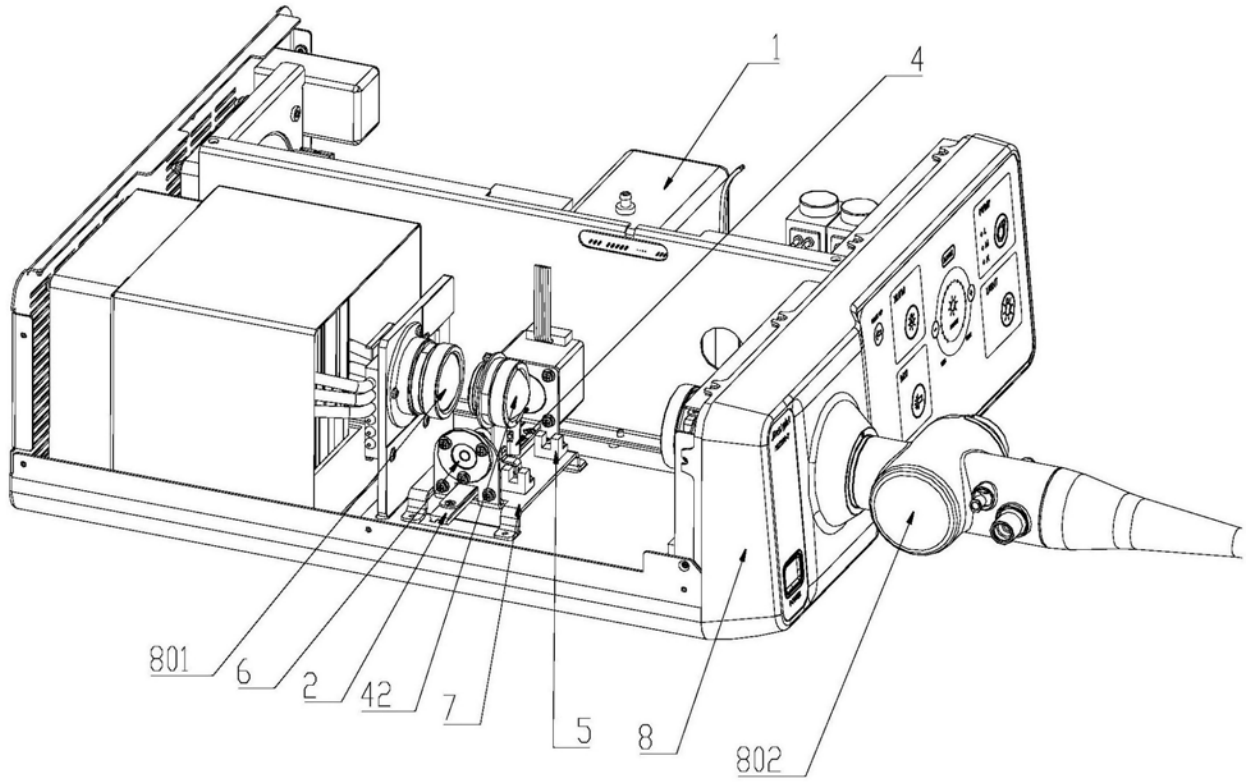


图4

专利名称(译)	一种备用切换冷光源及内窥镜		
公开(公告)号	CN208693240U	公开(公告)日	2019-04-05
申请号	CN201820059237.0	申请日	2018-01-12
[标]申请(专利权)人(译)	重庆金山医疗器械有限公司		
申请(专利权)人(译)	重庆金山医疗器械有限公司		
当前申请(专利权)人(译)	重庆金山医疗器械有限公司		
[标]发明人	周健		
发明人	周健		
IPC分类号	A61B1/06		
代理人(译)	罗满		
外部链接	Espacenet	SIPO	

摘要(译)

本实用新型公开一种备用切换冷光源，驱动装置的输出端连接丝杆，驱动装置带动丝杆旋转，丝杆与直线导轨平行设置；直线导轨上滑动配合设置固定架，固定架由直线导轨支撑和导向，能够沿直线导轨作水平往复滑动，固定架上设置丝杆螺母，丝杆螺母与丝杆配合螺纹连接，当丝杆旋转时，通过螺纹带动丝杆螺母作直线移动；固定架上设置备用灯组，备用灯组可在丝杆的带动下作往复移动。相对于齿轮齿条传动方式，丝杆传动使用的部件少，结构简单；将丝杆的转动转变为丝杆螺母的移动，调节过程更精确，通过采用不同螺距的丝杆能够达到不同的调节精度，能够降低生产成本。本实用新型还提供一种包含备用切换冷光源的内窥镜，可实现相同的技术效果。

