



(12)实用新型专利

(10)授权公告号 CN 208582371 U

(45)授权公告日 2019.03.08

(21)申请号 201721156478.9

(22)申请日 2017.09.11

(73)专利权人 北京华信佳音医疗科技发展有限
责任公司

地址 100070 北京市丰台区科学城中核路1
号院1号楼306室

(72)发明人 马小京

(74)专利代理机构 北京同辉知识产权代理事务
所(普通合伙) 11357

代理人 郭丽英

(51)Int.Cl.

A61B 1/00(2006.01)

A61B 1/31(2006.01)

A61B 1/273(2006.01)

(ESM)同样的发明创造已同日申请发明专利

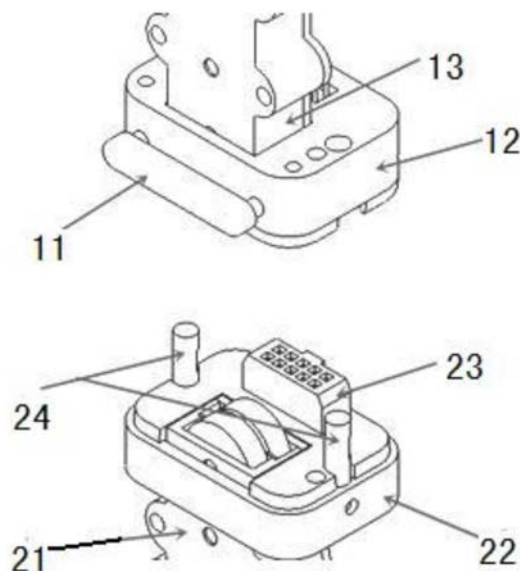
权利要求书1页 说明书4页 附图3页

(54)实用新型名称

一种应用在一次性内窥镜上的插接结构

(57)摘要

本实用新型公开了一种应用在一次性内窥镜上的插接结构。所述结构包括手柄壳和手柄体,所述手柄体包括非一次性段结构和一次性段结构,所述非一次性段结构和一次性段结构插接连接;所述一次性段结构包括一次性段插接安装块、一次性段齿轮模块和导向柱;所述非一次性段结构包括按钮、非一次性段插接安装块、插孔、滑动锁体和非一次性段齿轮模块。本结构由于只需要通过插接就可以实现,操作简单、快速方便,为实际应用提供了一种优秀的解决方案,在不增加医护人员操作难度的前提下实现了一次性更换;同时,在使用结束后将一次性段扔掉,保留非一次性段,节约了成本。



1. 一种应用在一次性内窥镜上的插接结构,其特征在于,包括手柄壳和手柄体,所述手柄体包括非一次性段结构和一次性段结构,所述非一次性段结构和一次性段结构插接连接;

所述一次性段结构包括一次性段插接安装块、一次性段齿轮模块和导向柱,所述一次性段插接安装块上设有贯通的槽结构,所述一次性段齿轮模块通过槽结构镶嵌在一次性段插接安装块上,所述导向柱固定在一次性段插接安装块上表面;

所述非一次性段结构包括按钮、非一次性段插接安装块、插孔、滑动锁体和非一次性段齿轮模块,所述非一次性段插接安装块为中空结构,与一次性段结构通过插接方式连接;所述按钮安装在非一次性段插接安装块上,与滑动锁体固定连接;所述非一次性段齿轮模块安装在非一次性段插接安装块的上表面,所述插孔位于非一次性段插接安装块的下表面,与导向柱配合使用。

2. 根据权利要求1所述的插接结构,其特征在于,所述一次性段结构上还包括一次性段电气插口,所述非一次性段结构上还包括非一次性段电气插口,非一次性段电气插口与一次性段电气插口配合使用。

3. 根据权利要求2所述的插接结构,其特征在于,所述一次性段结构包括下部大手轮传动齿轮组、下部小手轮传动齿轮组、大手轮对应链轮和小手轮对应链轮,下部大手轮传动齿轮组的末级齿轮与大手轮对应链轮固定连接,下部大手轮传动齿轮组内部各齿轮按标准啮合,下部大手轮传动齿轮组的首级齿轮与非一次性段的大手轮传动齿轮组的末级齿轮在插接后按标准啮合;下部小手轮传动齿轮组的末级齿轮与小手轮对应链轮固定连接,下部小手轮传动齿轮组内部各齿轮按标准啮合,下部小手轮传动齿轮组的首级齿轮与非一次性段的小手轮传动齿轮组的末级齿轮在插接后按标准啮合。

4. 根据权利要求3所述的插接结构,其特征在于,所述下部大手轮传动齿轮组包括纵向排列的4个齿轮。

5. 根据权利要求3所述的插接结构,其特征在于,所述下部小手轮传动齿轮组包括纵向排列的4个齿轮。

6. 根据权利要求2所述的插接结构,其特征在于,所述非一次性段结构包括小手轮、大手轮、小手轮轴,大手轮轴,小手轮传动齿轮组,大手轮传动齿轮组,小手轮与小手轮轴固定连接,小手轮轴与小手轮传动齿轮组的第一级齿轮固定连接,小手轮传动齿轮组内部各齿轮按标准正常啮合;大手轮与大手轮轴固定连接,大手轮轴与大手轮传动齿轮组的第一级齿轮固定连接,大手轮传动齿轮组内部各齿轮按标准正常啮合。

7. 根据权利要求6所述的插接结构,其特征在于,所述小手轮传动齿轮组包括纵向排列的5个齿轮,大手轮传动齿轮组包括纵向排列的5个齿轮。

一种应用在一次性内窥镜上的插接结构

技术领域

[0001] 本实用新型涉及医疗器械领域,具体涉及一种应用在一次性内窥镜上的插接结构。

背景技术

[0002] 目前市面上的用于消化道上的内窥镜都是非一次性的,做完一例病人之后采用浸泡的方式消毒,消毒之后再行下一例病人的检查或治疗。这样的话不可避免的产生交叉感染的风险。基于这个前提和对于市场趋势的判断,本公司立项研发一次性内窥镜。

[0003] 由于医保政策等各方面的原因,一次性内窥镜项目的成本问题非常突出,所以我们探索一种全新的一次性插接结构方式,将每条内窥镜的一次性部分成本降到最低。

实用新型内容

[0004] 本实用新型的目的是提供一种操作起来快速简单、一步到位,同时保证可靠性的应用在一次性内窥镜上的插接结构。

[0005] 为了实现上述目的,本实用新型提供的一种应用在在内窥镜上的插接结构,包括手柄壳和手柄体,所述手柄体包括非一次性段结构和一次性段结构,所述非一次性段结构和一次性段结构通过插接连接;

[0006] 所述一次性段结构包括一次性段插接安装块、一次性段齿轮模块和导向柱,所述一次性段插接安装块上设有贯通的槽结构,所述一次性段齿轮模块通过槽结构镶嵌在一次性段插接安装块上,所述导向柱固定在一次性段插接安装块上表面;

[0007] 所述非一次性段结构包括按钮、非一次性段插接安装块、插孔、滑动锁体和非一次性段齿轮模块,所述非一次性段插接安装块为中空结构,与一次性段结构通过插接方式连接;所述按钮安装在非一次性段插接安装块上,与滑动锁体固定连接;所述非一次性段齿轮模块安装在非一次性段插接安装块的上表面,所述插孔位于非一次性段插接安装块的下表面,与导向柱配合使用。

[0008] 优选地,所述一次性段结构上还包括一次性段电气插口,所述非一次性段结构上还包括非一次性段电气插口,非一次性段电气插口与一次性段电气插口配合使用。

[0009] 优选地,所述一次性段结构包括下部大手轮传动齿轮组、下部小手轮传动齿轮组、大手轮对应链轮和小手轮对应链轮,下部大手轮传动齿轮组的末级齿轮与大手轮对应链轮固定连接,下部大手轮传动齿轮组内部各齿轮按标准啮合,下部大手轮传动齿轮组的首级齿轮与非一次性段的大手轮传动齿轮组的末级齿轮在插接后按标准啮合;下部小手轮传动齿轮组的末级齿轮与小手轮对应链轮固定连接,下部小手轮传动齿轮组内部各齿轮按标准啮合,下部小手轮传动齿轮组的首级齿轮与非一次性段的小手轮传动齿轮组的末级齿轮在插接后按标准啮合。

[0010] 优选地,所述下部大手轮传动齿轮组包括纵向排列的4个齿轮。

[0011] 优选地,所述下部小手轮传动齿轮组包括纵向排列的4个齿轮。

[0012] 优选地,所述非一次性段结构包括小手轮、大手轮、小手轮轴,大手轮轴,小手轮传动齿轮组,大手轮传动齿轮组,小手轮与小手轮轴固定连接,小手轮轴与小手轮传动齿轮组的第一级齿轮固定连接,小手轮传动齿轮组内部各齿轮按标准正常啮合;大手轮与大手轮轴固定连接,大手轮轴与大手轮传动齿轮组的第一级齿轮固定连接,大手轮传动齿轮组内部各齿轮按标准正常啮合。

[0013] 优选地,所述小手轮传动齿轮组包括纵向排列的5个齿轮,大手轮传动齿轮组包括纵向排列的5个齿轮。

[0014] 本实用新型提供的一种应用在内窥镜上的插接结构,具有如下有益效果:本结构由于只需要通过插接就可以实现,操作简单、快速方便,为实际应用提供了一种优秀的解决方案,在不增加医护人员操作难度的前提下实现了一次性更换;同时,在使用结束后将一次性段扔掉,保留非一次性段,节约了成本。

附图说明

[0015] 图1为手柄体的结构示意图;

[0016] 图2为手柄体的分解结构示意图;

[0017] 图3为手柄体的分解结构示意图;

[0018] 图4为非一次性段结构的结构示意图;

[0019] 图5为非一次性段结构的结构示意图;

[0020] 图6为一次性段结构的结构示意图。

[0021] 图中:

[0022] 1.非一次性段结构 2.一次性段结构 11.按钮 12.非一次性段插接安装块13.非一次性段齿轮模块 14.非一次性段电气插口 15.插孔 16.滑动锁体 21.一次性段齿轮模块 22.一次性段插接安装块 23.一次性段电气插口 24.导向柱131.小手轮 132.大手轮 133.小手轮轴 134.大手轮轴 135.小手轮传动齿轮组 136.大手轮传动齿轮组 211.下部大手轮传动齿轮组 212.下部小手轮传动齿轮组 213.大手轮对应链轮 214.小手轮对应链轮

具体实施方式

[0023] 以下结合具体实施例和附图对本实用新型做进一步解释说明。

[0024] 本实用新型提供的一种应用在内窥镜上的插接结构,包括手柄壳和手柄体,如图1所示,所述手柄体包括非一次性段结构1和一次性段结构2,所述非一次性段结构1和一次性段结构2通过插接连接;

[0025] 所述一次性段结构2包括一次性段插接安装块22、一次性段齿轮模块21、一次性段电气插口23和导向柱24,所述一次性段插接安装块22上设有贯通的槽结构,所述一次性段齿轮模块21通过槽结构镶嵌在一次性段插接安装块22上,所述导向柱24固定在一次性段插接安装块22上表面,如图2所示;所述非一次性段结构1包括按钮11、非一次性段插接安装块12、非一次性段电气插口 14、插孔15、滑动锁体16和非一次性段齿轮模块13,所述非一次性段插接安装块12为中空结构,与一次性段结构2通过插接方式连接;所述按钮11安装在非一次性段插接安装块12上,与滑动锁体16固定连接,如图6所示;所述非一次性段齿轮模块

13安装在非一次性段插接安装块12的上表面,所述插孔15位于非一次性段插接安装块12的下表面,与导向柱24配合使用,插孔15和导向柱24配合使用,是承受扭矩的主要部件,保证了整个结构部件的可靠性,如图2和图3所示。非一次性段电气插口14与一次性段电气插口23配合使用。

[0026] 所述非一次性段齿轮模块13包括小手轮131、大手轮132、小手轮轴133,大手轮轴134,小手轮传动齿轮组135,大手轮传动齿轮组136,小手轮131与小手轮轴133固定连接,小手轮轴133与小手轮传动齿轮组135的第一级齿轮固定连接,小手轮传动齿轮组135内部各齿轮按标准正常啮合;大手轮132与大手轮轴134固定连接,大手轮轴134与大手轮传动齿轮组136的第一级齿轮固定连接,大手轮传动齿轮组136内部各齿轮按标准正常啮合,所述小手轮传动齿轮组135包括纵向排列的5个齿轮,大手轮传动齿轮组136包括纵向排列的5个齿轮,如图4所示。

[0027] 所述一次性段齿轮模块21包括下部大手轮传动齿轮组211、下部小手轮传动齿轮组212、大手轮对应链轮213和小手轮对应链轮214,下部大手轮传动齿轮组211的末级齿轮与大手轮对应链轮213固定连接,下部大手轮传动齿轮组211内部各齿轮按标准啮合,下部大手轮传动齿轮组211的首级齿轮与非一次性段的大手轮传动齿轮组136的末级齿轮在插接后按标准啮合,所述下部大手轮传动齿轮组211包括纵向排列的4个齿轮;下部小手轮传动齿轮组212的末级齿轮与小手轮对应链轮214固定连接,下部小手轮传动齿轮组212内部各齿轮按标准啮合,下部小手轮传动齿轮组212的首级齿轮与非一次性段的小手轮传动齿轮组135的末级齿轮在插接后按标准啮合,所述下部小手轮传动齿轮组212包括纵向排列的4个齿轮,如图5所示。

[0028] 具体插接时,两只手分别握住非一次性段结构1和一次性段结构2,将导向柱24插入插孔15,然后向滑动锁体16的斜面上施加压力,滑动锁体16在横向分力的作用下被完全挤出插孔15,然后导向柱24得以继续向深处前进,直到非一次性段结构1和一次性段结构2表面重合,此时导向柱24的豁口位置正对滑动锁体16,滑动锁体16在弹簧作用下得以重新前进,进入豁口,实现锁定;拔出的过程操作具体为:一只手握住非一次性段结构1,同时用手指将按钮11按下,等于手动把滑动锁体16完全推出插孔15,与导向柱24的豁口脱离,另一只手握住一次性段结构2,施力拔出,操作结束。

[0029] 本实用新型设计的结构具有良好的顺畅性和可靠性,通过以下结构来保证顺畅性和可靠性:

[0030] 可靠性保证:

[0031] 1. 导向柱24(不锈钢材质)和插孔15配合,是承受扭矩的主要部件;

[0032] 2. 非一次性段结构1和一次性段结构2(为上下铝合金块)有台阶和槽的组合,是承受扭矩的次要部件;

[0033] 顺畅性保证:

[0034] 1. 导向柱24(不锈钢材质)和插孔15为之间有一定间隙,锁柱头部有圆倒角;

[0035] 2. 各部件都有形位公差要求,保证垂直插接;

[0036] 3. 非一次性段结构1和一次性段结构2(为上下铝合金块)有台阶和槽的对插通过斜面导向。

[0037] 本文中应用了具体个例对实用新型构思进行了详细阐述,以上实施例的说明只是

用于帮助理解本实用新型的核心思想。应当指出,对于本技术领域的普通技术人员来说,在不脱离该实用新型构思的前提下,所做的任何显而易见的修改、等同替换或其他改进,均应包含在本实用新型的保护范围之内。

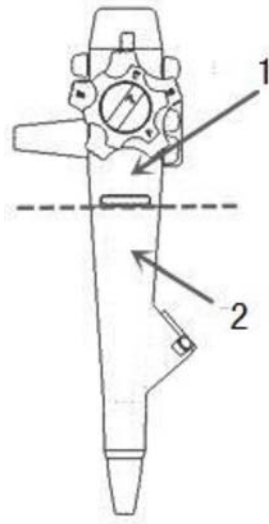


图1

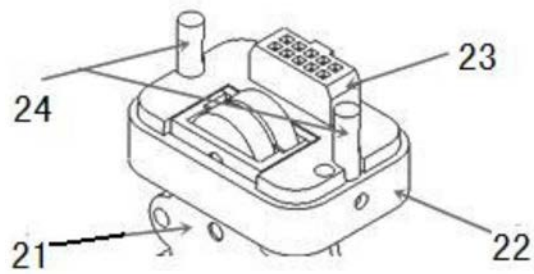
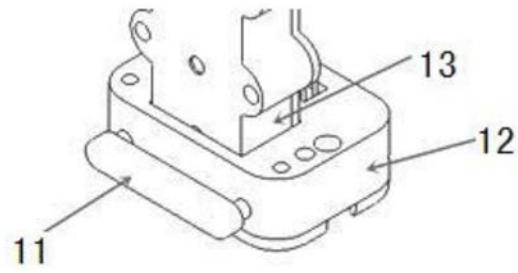


图2

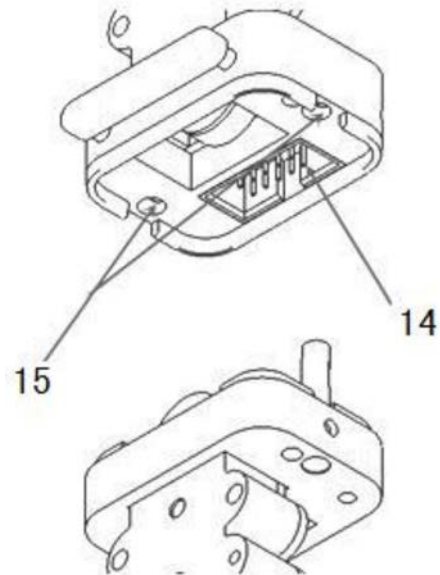


图3

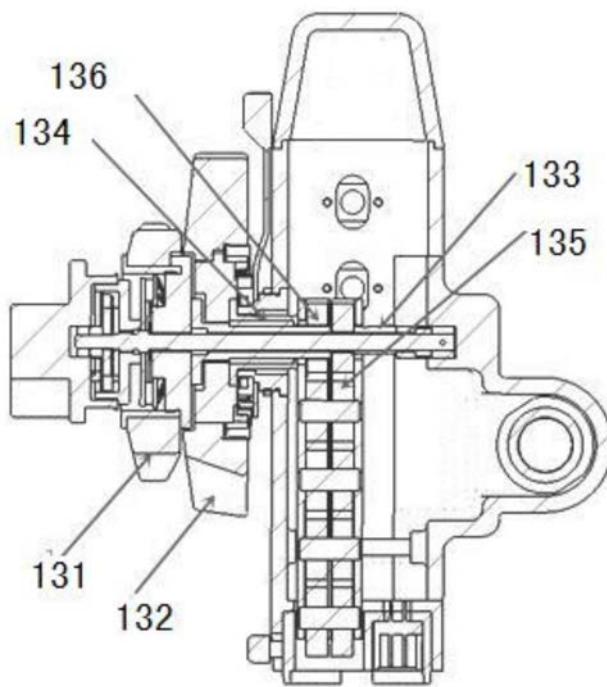


图4

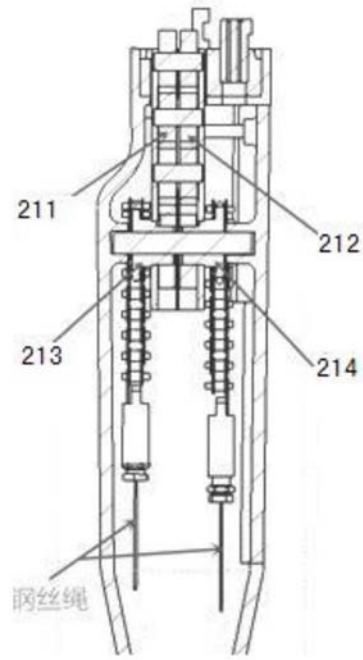


图5

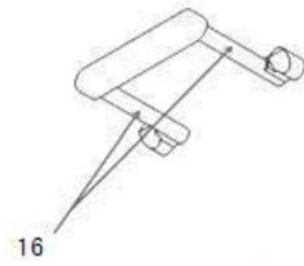


图6

专利名称(译)	一种应用在一次性内窥镜上的插接结构		
公开(公告)号	CN208582371U	公开(公告)日	2019-03-08
申请号	CN201721156478.9	申请日	2017-09-11
[标]申请(专利权)人(译)	北京华信佳音医疗科技发展有限公司		
申请(专利权)人(译)	北京华信佳音医疗科技发展有限公司		
当前申请(专利权)人(译)	北京华信佳音医疗科技发展有限公司		
[标]发明人	马小京		
发明人	马小京		
IPC分类号	A61B1/00 A61B1/31 A61B1/273		
代理人(译)	郭丽英		
外部链接	Espacenet	SIPO	

摘要(译)

本实用新型公开了一种应用在一次性内窥镜上的插接结构。所述结构包括手柄壳和手柄体，所述手柄体包括非一次性段结构和一次性段结构，所述非一次性段结构和一次性段结构插接连接；所述一次性段结构包括一次性段插接安装块、一次性段齿轮模块和导向柱；所述非一次性段结构包括按钮、非一次性段插接安装块、插孔、滑动锁体和非一次性段齿轮模块。本结构由于只需要通过插接就可以实现，操作简单、快速方便，为实际应用提供了一种优秀的解决方案，在不增加医护人员操作难度的前提下实现了一次性更换；同时，在使用结束后将一次性段扔掉，保留非一次性段，节约了成本。

