



(12) 实用新型专利

(10) 授权公告号 CN 203314931 U

(45) 授权公告日 2013. 12. 04

(21) 申请号 201320361957. X

(22) 申请日 2013. 06. 11

(73) 专利权人 徐晓楠

地址 272011 山东省济宁市中区健康路6号  
山东省济宁市第一人民医院口腔科

(72) 发明人 徐晓楠

(51) Int. Cl.

A61B 1/24 (2006. 01)

A61B 1/06 (2006. 01)

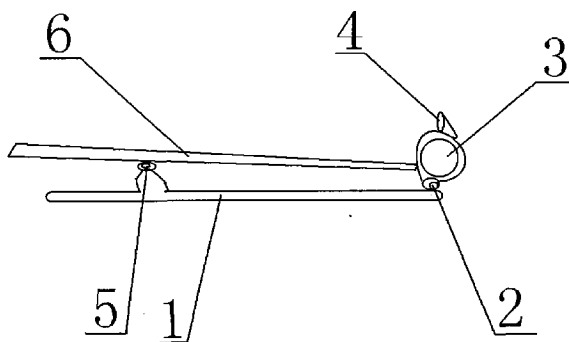
权利要求书1页 说明书1页 附图1页

(54) 实用新型名称

口腔内窥镜

(57) 摘要

口腔内窥镜,属于医疗用具技术领域。本实用新型的技术方案是:包括压舌板,其特征是在压舌板前段设有转轴,转轴上设有窥视镜,窥视镜前段设有聚光灯,压舌板上设有万向支轴,万向支轴上设有拨杆。本实用新型结构简单,医务人员在给病人进行口腔内检查时操作简便、省时省力,减轻了医务人员的工作难度。



1. 口腔内窥镜,包括压舌板(1),其特征是:在压舌板(1)前段设有转轴(2),转轴(2)上设有窥视镜(3),窥视镜(3)前段设有聚光灯(4),压舌板(1)上设有万向支轴(5),万向支轴(5)上设有拨杆(6)。

## 口腔内窥镜

[0001] 技术领域：本实用新型属于医疗用具技术领域，具体地讲是一种口腔内窥镜。

[0002] 背景技术：目前，临床上在给病人进行口腔内检查时，大多是用压舌板按压固定病人舌部，再用聚光灯照射口腔，调整体位观察病人口腔内病变状况，这样操作起来十分麻烦、费时费力，给医务人员增加了极大的工作难度。

[0003] 发明内容：本实用新型的目的是提供一种在给病人进行口腔内检查时操作简便、省时省力的口腔内窥镜。

[0004] 本实用新型的技术方案是：包括压舌板，其特征是在压舌板前段设有转轴，转轴上设有窥视镜，窥视镜前段设有聚光灯，压舌板上设有万向支轴，万向支轴上设有拨杆。

[0005] 本实用新型的有益效果是：本实用新型结构简单，医务人员在给病人进行口腔内检查时操作简便、省时省力，减轻了医务人员的工作难度。

[0006] 附图说明：附图 1 为本实用新型的结构示意图。

[0007] 图中 1、压舌板，2、转轴，3、窥视镜，4、聚光灯，5、万向支轴，6、拨杆。

[0008] 具体实施方式：包括压舌板 1，其特征是在压舌板 1 前段设有转轴 2，转轴 2 上设有窥视镜 3，窥视镜 3 前段设有聚光灯 4，压舌板 1 上设有万向支轴 5，万向支轴 5 上设有拨杆 6。医务人员在给病人进行口腔内检查时，用拨杆 6 拨动窥视镜 3，聚光灯 4 照射病变部位即可。

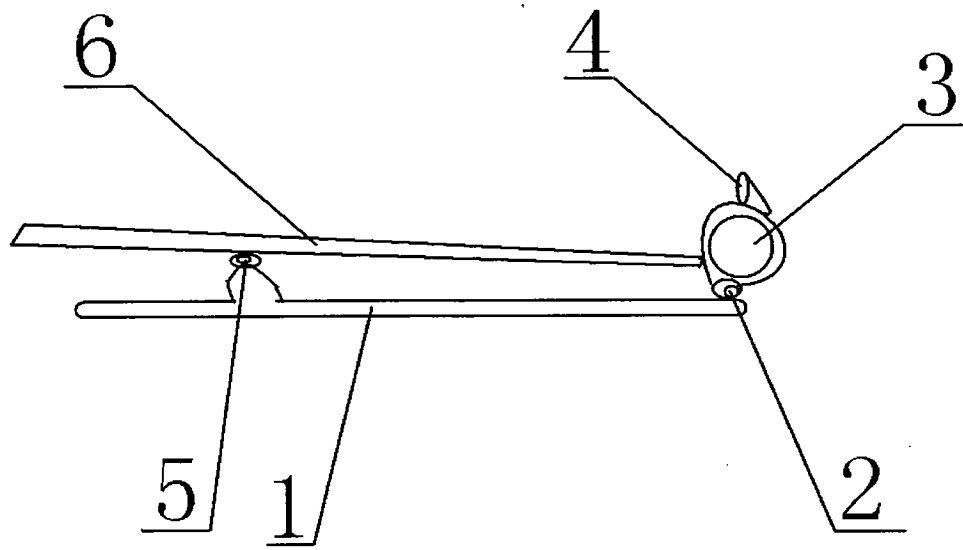


图 1

专利名称(译)	口腔内窥镜		
公开(公告)号	<a href="#">CN203314931U</a>	公开(公告)日	2013-12-04
申请号	CN201320361957.X	申请日	2013-06-11
[标]申请(专利权)人(译)	徐晓楠		
申请(专利权)人(译)	徐晓楠		
当前申请(专利权)人(译)	徐晓楠		
[标]发明人	徐晓楠		
发明人	徐晓楠		
IPC分类号	A61B1/24 A61B1/06		
外部链接	<a href="#">Espacenet</a> <a href="#">SIPO</a>		

摘要(译)

口腔内窥镜，属于医疗用具技术领域。本实用新型的技术方案是：包括压舌板，其特征是在压舌板前段设有转轴，转轴上设有窥视镜，窥视镜前段设有聚光灯，压舌板上设有万向支轴，万向支轴上设有拨杆。本实用新型结构简单，医务人员在给病人进行口腔内检查时操作简便、省时省力，减轻了医务人员的工作难度。

