



(12) 实用新型专利

(10) 授权公告号 CN 202313236 U

(45) 授权公告日 2012. 07. 11

(21) 申请号 201120493354. 6

(22) 申请日 2011. 11. 22

(73) 专利权人 王猛

地址 257000 山东省东营市胜利油田机厂卫  
生院

(72) 发明人 王猛

(51) Int. Cl.

A61B 1/07(2006. 01)

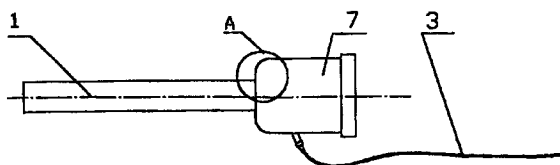
权利要求书 1 页 说明书 2 页 附图 1 页

(54) 实用新型名称

LED 光源内窥镜

(57) 摘要

一种 LED 光源内窥镜, 包括硬管镜管、LED 发光管、光导纤维和圆环形接口板, 其特征在于硬管镜管由外管、内管和光导纤维组成, 外管设为大小头形, 在大头的外端设有一个与大头螺纹连接的圆环形接口板, 在圆环形接口板上均匀设有并联的 LED 发光管, 内管设计在外管与环形接口板外端面之间, 在外管和内管之间均匀排有光导纤维; 圆环形接口板的电路接口通过导线与电源连接。本实用新型与已有技术相比具有光源简单, 使用方便和使用安全的优点。



1. 一种 LED 光源内窥镜,包括硬管镜管、LED 发光管、光导纤维和圆环形接口板,其特征在于硬管镜管由外管、内管和光导纤维组成,外管设为大小头形,在大头的外端设有一个与大头螺纹连接的圆环形接口板,在圆环形接口板上均匀设有并联的 LED 发光管,内管设计在外管与环形接口板外端面之间,在外管和内管之间均匀排有光导纤维;圆环形接口板的电路接口通过导线与电源连接。

## LED 光源内窥镜

### 技术领域

[0001] 本实用新型涉及一种医疗用的内窥镜,具体地说是一种 LED 光源内窥镜。

### 背景技术

[0002] 医生为病人看病时,有些内在病需要使用硬管内窥镜进入人体观察病情,现用的内窥镜大部分是红外光,红外光的热量易对人体尤其是对粘膜灼伤,因此要把红外光成分滤掉,使之成为相对而言的冷光源,这种内窥镜需要上百瓦的电源,且经过一系列的元器件对光源进行过滤,聚焦等处理,故而体积大,不能和内窥镜设为一体,使用起来极不方便,且使用寿命短。

### 发明内容

[0003] 本实用新型的目是提供一种 LED 光源内窥镜,克服上述已有技术存在的使用不方便和寿命短的问题。

[0004] 本实用新型的技术方案是通过以下方式实现的:

[0005] 本实用新型包括硬管镜管、LED 发光管、光导纤维和圆环形接口板,其特征在于硬管镜管由外管、内管和光导纤维组成,外管设为大小头形,在大头的外端设有一个与大头螺纹连接的圆环形接口板,在圆环形接口板上均匀设有并联的 LED 发光管,内管设计在外管与环形接口板外端面之间,在外管和内管之间均匀排有光导纤维;圆环形接口板的电路接口通过导线与电源连接。

[0006] 本实用新型与已有技术相比具有光源简单,使用方便和使用安全的优点。

### 附图说明

[0007] 图 1- 本实用新型的结构示意图

[0008] 图 2- 中 A 向的剖面图

[0009] 图中 1- 硬管镜管 2-LED 发光管 3- 导线 4- 外管 5- 内管 6- 光导纤维 7- 圆环形接口

### 具体实施方式

[0010] 为进一步公开本实用新型的技术方案,下面结合说明书附图通过实施例作详细说明:

[0011] 本实用新型包括硬管镜管 1、LED 发光管 2、光导纤维 6 和圆环形接口板 7,其特征在于硬管镜管由外管 4、内管 5 和光导纤维 6 组成,外管设为大小头形,在大头的外端设有一个与大头螺纹连接的圆环形接口板,在圆环形接口板上均匀设有并联的 LED 发光管,内管设计在外管与环形接口板外端面之间,在外管和内管之间均匀排有光导纤维;圆环形接口板的电路接口通过导线 3 与电源连接。

[0012] 在使用本实用新型时把导线 3 与电源接通,环形接口板 7 上的并联的 LED 发光管 2

发出不发热的光,再由光导纤维 6 传至硬管镜管 1 的前口端,照亮患者体内的病变位置,医生清楚看到该部位异常情况,便于医生诊断患者病情,即是在病变位置照射时间较长,也不会对人体内的粘膜灼伤。

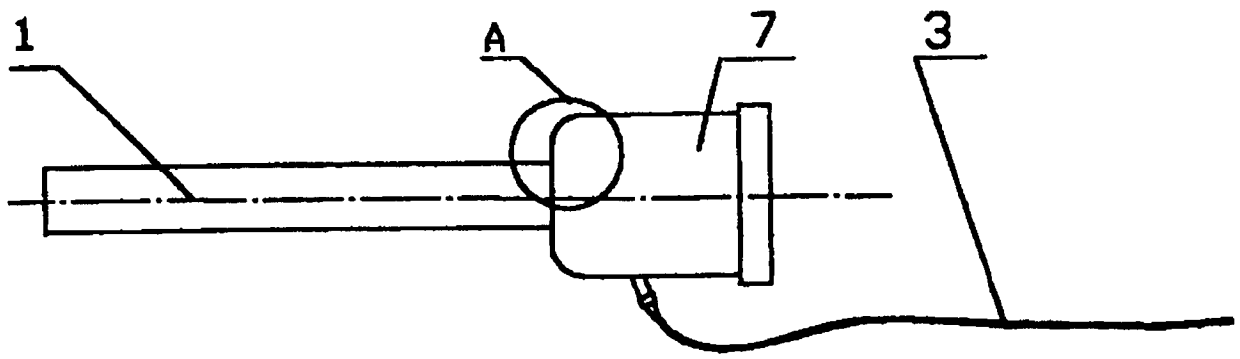


图 1

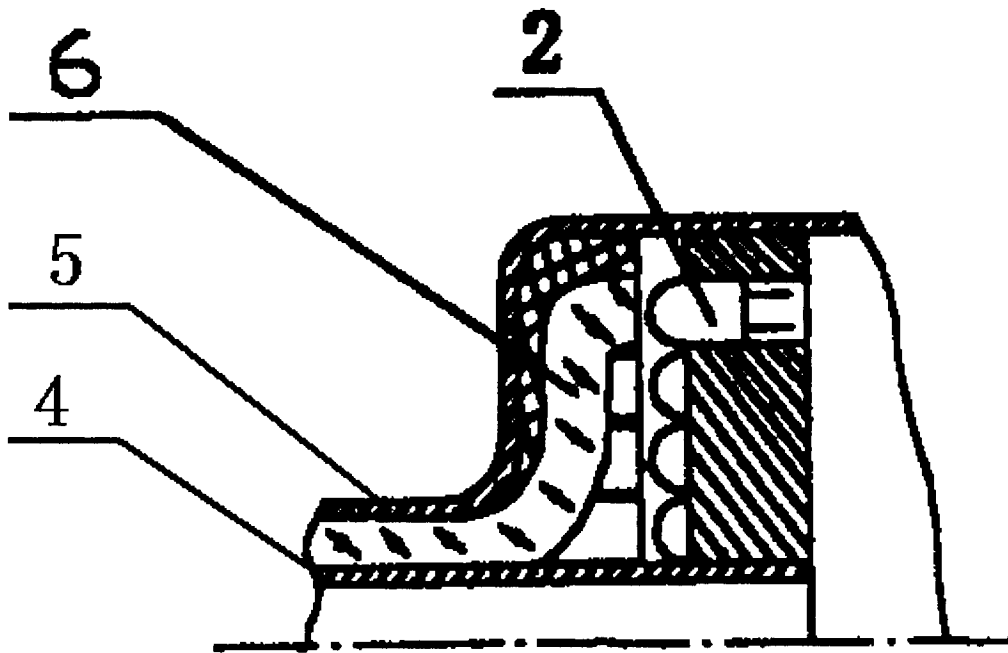


图 2

专利名称(译)	LED光源内窥镜		
公开(公告)号	<a href="#">CN202313236U</a>	公开(公告)日	2012-07-11
申请号	CN201120493354.6	申请日	2011-11-22
[标]申请(专利权)人(译)	王勐		
申请(专利权)人(译)	王猛		
当前申请(专利权)人(译)	王猛		
[标]发明人	王猛		
发明人	王猛		
IPC分类号	A61B1/07		
外部链接	<a href="#">Espacenet</a> <a href="#">SIPO</a>		

摘要(译)

一种LED光源内窥镜，包括硬管镜管、LED发光管、光导纤维和圆环形接口板，其特征在于硬管镜管由外管、内管和光导纤维组成，外管设为大小头形，在大头的外端设有一个与大头螺纹连接的圆环形接口板，在圆环形接口板上均匀设有并联的LED发光管，内管设计在外管与环形接口板外端面之间，在外管和内管之间均匀排有光导纤维；圆环形接口板的电路接口通过导线与电源连接。本实用新型与已有技术相比具有光源简单，使用方便和使用安全的优点。

