

(12) 实用新型专利

(10) 授权公告号 CN 202288226 U

(45) 授权公告日 2012. 07. 04

(21) 申请号 201120386868. 1

(22) 申请日 2011. 10. 12

(30) 优先权数据

2010-229508 2010. 10. 12 JP

(73) 专利权人 富士胶片株式会社

地址 日本国东京都

(72) 发明人 森本康彦

(74) 专利代理机构 中科专利商标代理有限责任

公司 11021

代理人 吴敬莲

(51) Int. Cl.

A61B 1/00 (2006. 01)

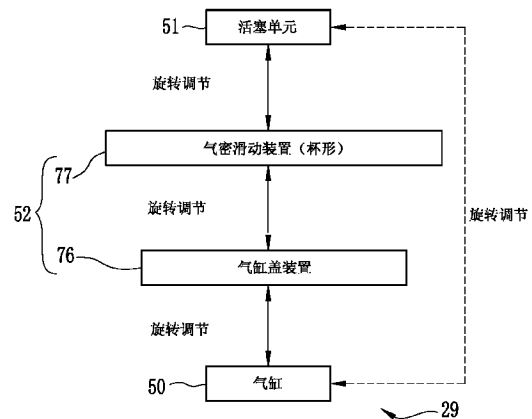
权利要求书 2 页 说明书 12 页 附图 14 页

(54) 实用新型名称

用于内窥镜的切换阀组件

(57) 摘要

本实用新型公开了一种用于内窥镜的切换阀组件,该切换阀组件具有气缸和活塞单元,活塞单元包括阀头、流动通道、端杆和按钮装置。活塞单元可设定在初始位置、终止位置和中途位置以转换流动管线。两级式偏压单元在气缸通道的上侧固定到气缸,偏压活塞单元,并当在向下方向推动按钮装置远离初始位置时使活塞单元停止在中途位置。第一调节装置防止活塞单元相对于偏压单元旋转。第二调节装置防止偏压单元相对于气缸旋转,从而确保在活塞单元滑动时流动通道的通道开口与流动开口中的一个的对准。



1. 一种用于内窥镜的切换阀组件,包括气缸,所述气缸具有气缸通道和形成在所述气缸通道内的多个流动开口,所述切换阀组件还包括分别从所述流动开口延伸的多个流动管线,所述切换阀组件包括:

活塞单元,所述活塞单元以能够滑动的方式容纳在所述气缸通道中,所述活塞单元包括阀头、形成在所述阀头中的流动通道、形成为沿向上方向从所述阀头延伸用于从所述气缸通道突出的端杆、以及形成在所述端杆的末端上的按钮装置;

其中所述活塞单元滑动到初始位置、比所述初始位置低的终止位置以及限定在所述初始位置与所述终止位置之间的中途位置,用于改变所述流动开口与所述流动通道的组合以转换所述流动管线之间的连通和中断,其中,所述按钮装置被定位成在所述终止位置最靠近所述气缸通道;

两级式偏压装置,所述偏压装置在所述气缸通道的上侧固定到所述气缸,用于沿所述向上方向偏压所述活塞单元远离所述终止位置,所述偏压装置在所述中途位置上方具有比在所述中途位置下方小的偏压力,用于当所述按钮装置从所述初始位置被推动并沿向下方向滑动时使所述活塞单元停止在所述中途位置;

第一调节装置,所述第一调节装置防止所述活塞单元相对于所述偏压装置旋转;

第二调节装置,所述第二调节装置用于防止所述偏压装置相对于所述气缸旋转,以确保在所述活塞单元滑动时所述流动通道的通道开口与所述流动开口中的一个的对准。

2. 根据权利要求 1 所述的切换阀组件,其中,所述偏压装置包括:

气缸盖装置,所述气缸盖装置在所述按钮装置下方固定到所述气缸,用于部分地遮盖所述活塞单元;

杯形的滑动装置,所述滑动装置容纳在所述气缸盖装置中,具有容纳孔,用于容纳所述活塞单元的进入,用于在所述活塞单元的纵向方向上引导所述活塞单元,以及用于当沿所述向下方向推动所述按钮装置时沿所述向下方向在所述气缸盖装置中滑动;

气密衬垫,所述气密衬垫装配在所述滑动装置上,用于以气密方式接触所述气缸盖装置的内表面;

第一偏压机构,所述第一偏压机构设置有所述滑动装置与所述气缸盖装置之间,用于在所述向上方向偏压所述滑动装置远离所述气缸;以及

第二偏压机构,所述第二偏压机构设置有所述按钮装置与所述滑动装置之间,用于在所述向上方向上以比所述第一偏压机构小的偏压力偏压所述按钮装置。

3. 根据权利要求 2 所述的切换阀组件,其中,所述第一偏压机构和所述第二偏压机构是压缩线圈弹簧。

4. 根据权利要求 2 所述的切换阀组件,还包括用于防止所述滑动装置相对于所述气缸盖装置旋转的第三调节装置;

其中所述第一调节装置防止所述活塞单元相对于所述滑动装置旋转,而所述第二调节装置防止所述气缸盖装置相对于所述气缸旋转。

5. 根据权利要求 4 所述的切换阀组件,其中,所述第一调节装置包括:

第一调节平坦表面,所述第一调节平坦表面通过使所述端杆的周边表面成斜面而形成;和

第二调节平坦表面,所述第二调节平坦表面形成在所述容纳孔内,用于紧密接触所述

第一调节平坦表面,以便进行接合。

6. 根据权利要求 4 所述的切换阀组件,其中,所述第三调节装置包括:

第一调节突出部,所述第一调节突出部形成为在所述向上方向上从所述气缸盖装置的底板突出;和

第一调节凹部,所述第一调节凹部形成在所述滑动装置的内壁中,并与所述第一调节突出部接合。

7. 根据权利要求 6 所述的切换阀组件,其中,所述第二调节装置包括:

第二调节突出部,所述第二调节突出部形成为在所述向下方向上从所述气缸盖的所述底板突出;和

第二调节凹部,所述第二调节凹部形成在所述气缸中,并与所述第二调节突出部接合。

8. 根据权利要求 7 所述的切换阀组件,其中,所述第一调节突出部被设置成在所述活塞单元的所述纵向方向上与所述第二调节突出部共线。

9. 根据权利要求 2 所述的切换阀组件,还包括端环,所述端环固定在所述气缸盖装置内,用于保持容纳在所述气缸盖装置中的所述滑动装置。

10. 根据权利要求 2 所述的切换阀组件,还包括导向套筒,所述导向套筒设置在所述滑动装置的上壁上,具有所述容纳孔,用于在所述活塞单元的所述纵向方向上在长度上延伸。

11. 根据权利要求 2 所述的切换阀组件,其中,所述阀头具有比所述容纳孔的直径大的直径。

12. 根据权利要求 2 所述的切换阀组件,其中,所述按钮装置包括:

按钮头,所述按钮头固定到所述端杆的所述末端;和

盖顶部,所述盖顶部用于遮盖所述按钮头的上表面。

## 用于内窥镜的切换阀组件

### 技术领域

[0001] 本发明涉及一种用于内窥镜的切换阀组件。更具体地,本发明涉及一种用于内窥镜的切换阀组件,其中可以在气缸内通过使用紧凑的结构以旋转的方式调节活塞单元而对流动性能没有影响。

### 背景技术

[0002] 超声波检查在医学领域是公知的。超声波被应用于身体,来自身体的反射波或回波被接收以形成身体内的目标的图像。超声波检查的一种示例是内窥镜检查,在内窥镜检查中使具有超声波换能器的仪器进入体腔内,并且该仪器发射超声波。与通过超声波经由皮肤进行的检查相比,内窥镜检查是有利的,这是因为可以非常精确地对胃、大肠或其它器官的组织的状态进行成像。典型地,考虑到体腔的肿瘤、溃疡和类似物的深度及其它属性,内窥镜检查对于体腔的肿瘤、溃疡和类似物的精确诊断具有很大的重要性。

[0003] 超声波内窥镜或超声波探头用于内窥镜检查。超声波内窥镜具有超声波换能器阵列、作为图像传感器的 CCD 以及装入在头部组件中的类似装置。超声波探头通过进入内窥镜的仪器通道而被使用。在超声波成像领域,对于从超声波内窥镜或超声波探头的顶部将超声波施加到体腔壁,在存在空气的情况下,存在超声波衰减的严重问题。考虑到该问题,囊体设置在超声波内窥镜或超声波探头的顶部,用于遮盖超声波换能器。囊体被填充有作为传输介质的水并膨胀,然后被设置成与体腔壁紧密接触。接着,从囊体的内部发射超声波。因此,能够防止超声波由于空气而被衰减。当完成内窥镜检查时,在从身体容易地移除超声波内窥镜之前,将水从囊体排出以使囊体收缩。

[0004] 供气/供水按钮组件和抽吸(suction)按钮组件设置在超声波内窥镜的操纵装置上。通过推动供气/供水按钮组件和抽吸按钮组件转换囊体的膨胀和收缩。通常,两档式(two-step)按钮用作供气/供水按钮组件和抽吸按钮组件中的每一个的示例。

[0005] JP-A 10-028670(与 JP-B 3017957 相对应)和 JP-A 2007-111266 公开了供气/供水按钮组件,该供气/供水按钮组件包括按钮装置或顶盖装置以及形成在按钮装置中的通气口。当在没有推动供气/供水按钮组件的情况下驱动供气泵时,空气通过按钮装置中的通气口泄漏。当通气口闭合时,供气/供水按钮组件中的止回阀打开,使得供气/供水喷嘴喷射空气,这是因为通气口在供气状态下闭合。当部分地(halfway)压下按钮装置时,操作从供气转换到供水。供气/供水喷嘴喷射水。当完全压下按钮装置时,水通道被转换。囊体通道将水供应给囊体以便进行膨胀。

[0006] 抽吸泵操作用于抽吸空气。在根据 JP-A 10-028670 和 JP-A2007-111266 的抽吸按钮组件的停止状态下,抽吸泵通过通气通道吸入外部空气。当部分地压下抽吸按钮组件的按钮装置时,仪器通道与抽吸泵连通,并且操作用于进行抽吸。当完全压下按钮装置时,抽吸泵与囊体通道连通。水从囊体通过囊体通道被排出以使囊体收缩。

[0007] 作为两档式按钮的抽吸按钮组件包括气缸、活塞、按钮装置和壳体壁。活塞以可滑动的方式容纳在气缸中。气缸中形成有气缸通道的端部开口,其中活塞的上端从所述端部

开口突出。按钮装置与活塞的上端一起形成。壳体壁被设置成遮盖端部开口,并保持按钮装置可操作以被压下到中途位置和终止位置(down position)。

[0008] 多个通道连接到气缸通道,所述多个通道包括排出管、抽吸通道和囊体收缩通道。排出管延伸到抽吸泵。抽吸通道延伸到仪器通道。囊体收缩通道延伸到囊体通道。阀头或活塞杆或下阀杆是活塞的下端。流动通道穿过阀头形成以在阀头的侧壁与下端点之间延伸。此外,沟槽形成在阀头的侧壁中。当部分地压下按钮装置时,流动通道和沟槽操作用于使排出管与抽吸通道连通。当完全地压下按钮装置时,流动通道和沟槽操作,用于使排出管与囊体收缩通道连通。为此,对流动通道和沟槽的位置和形状进行调节。

[0009] 在上述抽吸按钮组件中,如果在部分地压下按钮装置时,流动通道的阀开口没有与形成在气缸通道的内壁中的排放管道或抽吸通道的流动开口对准,则一个流动开口与用于流体的阀头的流动通道的阀开口之间的流动通道宽度可能非常小。含有具有相对较大尺寸颗粒的流体不能通过该流动通道宽度通过。考虑到该问题,防旋转突出部形成在活塞单元的侧壁上。接合沟槽形成在气缸通道的内壁中,在活塞单元的纵向方向上延伸,并以可滑动的方式与防旋转突出部接合。因此,当部分地压下按钮装置时,可以通过保持气缸通道的流动开口中的一个与流动通道的阀开口对准来防止活塞单元相对于气缸旋转。可以最大化抽吸按钮组件的抽吸性能,例如,可以增大在抽吸按钮组件中可通过的流体的粒径。

[0010] 在两档式结构的抽吸按钮组件中,排放管道被设定成当部分地压下按钮装置时仅与抽吸通道串联,和被设定成当完全压下按钮装置时仅与囊体收缩通道串联。在活塞单元的侧壁需要形成多个沟槽或流动通道。根据活塞单元的小长度,可能没有足够的空间被留作用于形成防旋转突出部。此外,由于将防旋转突出部设置在活塞单元的侧壁上,因此产生流动通道的沟槽的过度复杂性或活塞单元的过大尺寸的问题。如果防旋转突出部形成在活塞单元上或者沟槽形成在气缸通道的内壁中,则由于活塞单元或气缸通道的直径的减小,因此抽吸按钮组件的抽吸性能严重降低。

## 发明内容

[0011] 考虑到上述问题,本发明的目的是提供一种用于内窥镜的切换阀组件,其中在气缸内部可以通过使用紧凑的结构以旋转的方式调节活塞单元,而不会影响流动特性。

[0012] 为了实现本发明的以上及其它目的和优点,用于内窥镜的切换阀组件包括气缸,所述气缸具有气缸通道和形成在所述气缸通道内的多个流动开口,所述切换阀组件还包括分别从所述流动开口延伸的多个流动管线。在切换阀组件中,活塞单元以可滑动的方式容纳在气缸通道中,活塞单元包括阀头、形成在阀头中的流动通道、形成为沿向上方向从阀头延伸用于从气缸通道突出的端杆、以及形成在端杆的末端上的按钮装置。活塞单元滑动到初始位置、比初始位置低的终止位置以及限定在所述初始位置与所述终止位置之间的中途位置,用于改变所述流动开口与所述流动通道的组合以转换所述流动管线之间的连通和中断,其中,所述按钮装置被定位成在所述终止位置最靠近所述气缸通道。两级式偏压装置在气缸通道的上侧固定到气缸,用于沿向上方向偏压活塞单元远离终止位置,偏压装置在所述中途位置上方具有比在所述中途位置下方小的偏压力,用于当按钮装置从初始位置被推动并沿向下方向滑动时使活塞单元停止在中途位置。第一调节装置防止活塞单元相对于偏压装置旋转。第二调节表示防止偏压装置相对于气缸旋转,以确保在活塞单元滑动时流动

通道的通道开口与流动开口中的一个的对准。

[0013] 偏压装置包括气缸盖装置,所述气缸盖装置在按钮装置下方固定到气缸,用于部分地遮盖活塞单元。杯形的滑动装置容纳在气缸盖装置中,具有容纳孔,用于容纳活塞单元的进入,用于在活塞单元的纵向方向上引导活塞单元,以及用于当沿向下方向推动所述按钮装置时沿向下方向在气缸盖装置中滑动。气密封垫装配在所述滑动装置上,用于以气密方式接触气缸盖装置的内表面。第一偏压机构设置在滑动装置与气缸盖装置之间,用于在向上方向偏压滑动装置远离气缸。第二偏压机构设置在按钮装置与滑动装置之间,用于在向上方向上以比第一偏压机构小的偏压力偏压按钮装置。

[0014] 第一偏压机构和第二偏压机构是压缩线圈弹簧。

[0015] 此外,第三调节装置防止滑动装置相对于气缸盖装置旋转。第一调节装置防止活塞单元相对于滑动装置旋转,而第二调节装置防止气缸盖装置相对于气缸旋转。

[0016] 第一调节装置包括第一调节平坦表面,所述第一调节平坦表面通过使端杆的周边表面成斜面而形成。第二调节平坦表面形成在容纳孔内,用于紧密接触第一调节平坦表面,以便进行接合。

[0017] 第三调节装置包括:第一调节突出部,所述第一调节突出部形成为在向上方向上从气缸盖装置的底板突出。第一调节凹部形成在滑动装置的内壁中,并与第一调节突出部接合。

[0018] 第二调节装置包括第二调节突出部,所述第二调节突出部形成为在向下方向上从气缸盖的底板突出。第二调节凹部形成在气缸中,并与第二调节突出部接合。

[0019] 第一调节突出部被设置成在活塞单元的纵向方向上与第二调节突出部共线。

[0020] 此外,端环固定在气缸盖装置内,用于保持容纳在气缸盖装置中的滑动装置。

[0021] 此外,导向套筒设置在滑动装置的上壁上,具有所述容纳孔,用于在活塞单元的纵向方向上在长度上延伸。

[0022] 阀头具有比容纳孔的直径大的直径。

[0023] 按钮装置包括按钮头,所述按钮头固定到端杆的末端。盖顶部遮盖按钮头的上表面。

[0024] 活塞单元的终止位置适于通过水使内窥镜的囊体膨胀或收缩,而活塞单元的中途位置适于通过内窥镜的喷嘴将流体供应到体腔中或从体腔进行抽吸。

[0025] 因此,由于第一和第二调节装置协作用于活塞单元的旋转调节,因此可以通过利用紧凑的结构在气缸内以旋转的方式调节活塞单元,而不会影响流动特性。

#### 附图说明

[0026] 本发明的上述目的和优点从以下结合附图的详细说明变得更加清楚,其中:

[0027] 图 1 是显示内窥镜的剖面说明图;

[0028] 图 2 是显示抽吸按钮组件的垂直剖面;

[0029] 图 3 是显示抽吸按钮组件的前视图;

[0030] 图 4 是显示气缸的顶部俯视图;

[0031] 图 5 是显示气缸盖装置的立体图;

[0032] 图 6 是显示气缸盖装置的底部立体图;

- [0033] 图 7 是显示杯形的滑动装置的立体图；
- [0034] 图 8 是显示滑动装置的底部立体图；
- [0035] 图 9 是显示抽吸按钮组件的沿图 2 中的线 IX-IX 截得的横截面；
- [0036] 图 10 是显示抽吸按钮组件的沿图 2 中的线 X-X 截得的横截面；
- [0037] 图 11 是显示抽吸按钮组件的沿图 2 中的线 XI-XI 截得的横截面；
- [0038] 图 12 是显示气缸与活塞单元之间用于旋转调节的关系的图表；
- [0039] 图 13 是显示在按钮装置的初始状态下抽吸按钮组件的垂直剖面；
- [0040] 图 14 是显示在部分地压下按钮装置的状态下的抽吸按钮组件的垂直剖面；以及
- [0041] 图 15 是显示在完全压下按钮装置的状态下的抽吸按钮组件的垂直剖面。

### 具体实施方式

[0042] 在图 1 中, 超声波内窥镜 10 包括细长管 11 的一部分、操纵装置 12、通用电缆 13 或连接管、以及连接电缆 14。细长管 11 进入病人的体腔。操纵装置 12 是基础部分, 通用电缆 13 和连接电缆 14 在所述基础部分处连接到操纵装置 12。连接器 15 设置在通用电缆的近端处, 用于与具有光源设备的内窥镜的处理设备连接。连接电缆 14 的近端连接到处理设备 (未示出)。

[0043] 细长管 11 具有当在横截面看时的圆形形状, 并且是柔性的。具有细长管 11 的头部组件 11a。头部组件 11a 包括超声波换能器阵列 17、CCD 图像传感器 (未示出)、供气 / 供水喷嘴 18、和抽吸喷嘴 19 或仪器开口。超声波换能器阵列 17 操作以形成超声波图像。CCD 图像传感器形成内窥镜图像。供气 / 供水喷嘴 18 冲洗用于成像的目标系统 (未示出)。抽吸喷嘴 19 是用于使诸如钳子的医疗仪器突出的远端开口, 并且还是用于抽吸诸如血液或体液的流体的抽吸开口。

[0044] 弹性囊体 21 以可移除的方式固定到头部组件 11a。囊体 21 在进入体腔之前被初始压缩以紧密地接触头部组件 11a 的外表面。水供应源 22 或供水箱将水供应给囊体 21 用于进行膨胀, 以便施加来自超声波换能器阵列 17 的超声波。囊体 21 操作用于使头部组件 11a 紧密地接触在体腔壁上, 并且防止超声波和回波由于空气而衰减。囊体 21 在膨胀之后通过排出水而再次收缩。囊体 21 的材料示例是胶乳橡胶和类似材料。

[0045] 仪器通道 24、流体供应通道 25 和囊体通道 26 穿过细长管 11 和操纵装置 12 形成。仪器通道 24 的远端是抽吸喷嘴 19。流体供应通道 25 的远端是供气 / 供水喷嘴 18。囊体通道 26 的远端延伸到囊体 21 的内部空间。要注意的是在图 1 中, 为了使通道清楚起见, 除了通道之外的部分都被画上阴影。

[0046] 近端仪器开口 27 形成在细长管 11 中, 并且作为仪器通道 24 的开口端。密封盖 (未示出) 装配在近端仪器开口 27 上, 用于除了使医疗仪器或钳子进入之外的情况中进行闭合。抽吸通道 28 是仪器通道 24 的分支管道。抽吸按钮组件 29 或切换阀组件与操纵装置 12 相关联。抽吸通道 28 连接到抽吸按钮组件 29。

[0047] 空气通道 31 和水通道 32 是从流体供应通道 25 的近端延伸的支流。供气 / 供水按钮组件 33 或切换阀组件位于操纵装置 12 上, 其中空气通道 31 和水通道 32 连接到所述供气 / 供水按钮组件 33 或切换阀组件。囊体膨胀通道 34 和囊体收缩通道 35 是从囊体通道 26 的近端延伸的支流。囊体膨胀通道 34 连接到供气 / 供水按钮组件 33。囊体收缩通道

35 连接到抽吸按钮组件 29。

[0048] 具有供气管道 38, 所述供气管道延伸到供气源 37 或供气泵。供水管道 39 延伸到供水源 22。各种流动管线, 包括空气通道 31、水通道 32、囊体膨胀通道 34、供气管道 38 和供水管道 39, 连接到供气 / 供水按钮组件 33。供气源 37 在超声波成像期间持续操作。

[0049] 分支管道 41 是来自供气管道 38 的近端的支流并延伸通过连接器 15。分支管道 41 连接到供水源 22 的端口。供水管道 39 的近端通过分支管道 41 设置在供水源 22 内。供水源 22 的内部压力由于通过分支管道 41 从供气源 37 供应空气而升高。来自供水源 22 的水被吸入到供水管道 39。

[0050] 供气 / 供水按钮组件 33 是两档式按钮。按钮装置 43 或顶盖装置是供气 / 供水按钮组件 33 的上元件。通气通道 (未示出) 穿过按钮装置 43 形成。当按钮装置 43 没有被压下时, 供气 / 供水按钮组件 33 切断供水管道 39, 并将供气管道 38 设定成与按钮装置 43 的通气通道串联。来自供气管道 38 的空气通过供气 / 供水按钮组件 33 的通气通道泄漏。操作者的手指关闭通气通道, 以在供水管道 39 的切断状态下将供气管道 38 设定成以与 JP-A 10-028670 (与 JP-B 3017957 相对应) 中所述的方式与空气通道 31 串联。因此, 能够使空气流动到空气通道 31, 并通过供气 / 供水喷嘴 18 喷出空气。

[0051] 当部分地压下按钮装置 43 时, 供气 / 供水按钮组件 33 切断供气管道 38, 并将供水管道 39 设定成仅与水通道 32 串联。来自供水管道 39 的水通过水通道 32 并从供气 / 供水喷嘴 18 喷出。当完全地压下按钮装置 43 时, 供气 / 供水按钮组件 33 被设定成仅与囊体膨胀通道 34 串联, 同时供气管道 38 被切断。因此, 来自供水管道 39 的水通过囊体膨胀通道 34 并被供应到囊体 21 中。

[0052] 具有包括近端和远端的排放管道 46。该近端连接到抽吸泵 45。该远端连接到抽吸按钮组件 29 以及抽吸通道 28 和囊体收缩通道 35。抽吸泵 45 操作用于在超声波成像期间进行抽吸。抽吸按钮组件 29 是以类似于供气 / 供水按钮组件 33 的方式的两档式按钮。

[0053] 当没有压下按钮装置 47 或顶盖装置时, 抽吸按钮组件 29 将排放管道 46 设定成通向大气。如果排放管道 46 没有打开, 则当抽吸泵 45 连续操作时, 可以增加抽吸泵 45 的负载。当排放管道 46 被设定成通向大气时, 可以防止抽吸泵 45 的过载。

[0054] 当部分地压下按钮装置 47 时, 抽吸按钮组件 29 将排放管道 46 设定成仅与抽吸通道 28 串联。通过负压力进行抽吸的力在抽吸通道 28 和仪器通道 24 中上升以通过吸入喷嘴 19 吸入流体。当完全地压下按钮装置 47 时, 抽吸按钮组件 29 将排放管道 46 设定成仅与囊体收缩通道 35 串联。因此, 通过增加通过囊体收缩通道 35 和囊体通道 26 中的负压力进行抽吸的力使水从囊体 21 被排出。

[0055] 在图 2 和图 3 中, 抽吸按钮组件 29 包括气缸 50、活塞单元 51 和杯形的偏压单元 52 (作为偏压装置) 或气缸盖单元 (壳体单元)。气缸 50 稳固地固定到操纵装置 12。活塞单元 51 以可滑动的方式容纳在气缸 50 中。壳体单元被保持在气缸 50 上, 并将活塞单元 51 定位在中途位置和比中途位置低的终止位置。

[0056] 气缸 50 由金属形成。抽吸通道 28、囊体收缩通道 35 和排放管道 46 连接到气缸 50。多喷嘴型的气缸通道 54 穿过气缸 50 形成并纵向延伸。端部开口 55 是气缸通道 54 的开口端。流动端口 56 或抽吸端口是气缸通道 54 的另一个开口端, 并与抽吸通道 28 连通。抽吸通道连接器 56a 或喷嘴被设置成将流动端口 56 连接到抽吸通道 28。

[0057] 流动开口 57 或喷嘴开口和排放端口 58 形成在气缸通道 54 的内壁中。流动开口 57 在向下方向上与排放管道 46 连通。排放端口 58 与囊体收缩通道 35 连通。流动开口 57 的排放通道联结器 57a 或喷嘴连接到排放管道 46。排放通道联结器 58a 或排放端口 58 的喷嘴连接到囊体收缩通道 35。

[0058] 容纳螺纹部 60 是气缸 50 的端部,并接触偏压单元 52 的下部。参见图 3,排放室 61 被设置成连接在气缸 50 外部的流动开口 57,并用于与排放通道联结器 57a 连接。排放室 61 朝向气缸 50 的端部纵向延伸,并与容纳螺纹部 60 连接。在图 2 中,为了使气缸 50 和囊体收缩通道 35 的连接部分清楚起见,排放室 61 被部分地切掉。

[0059] 流体通道 62 穿过排放室 61 形成。流动开口 57 和排放通道联结器 57a 在流体通道 62 的下端处开口。如图 2 的虚线所示,流体通道 62 的上端连接到容纳螺纹部 60。

[0060] 在图 4 中,调节凹部 64 通过使外壁成斜面而与容纳螺纹部 60 一起形成,并操作用于与偏压单元 52 一起进行旋转调节。气缸通气孔 65 形成在容纳螺纹部 60 的上壁中,并与流体通道 62 连通。阳螺纹(未示出)绕容纳螺纹部 60 形成。作为保持环的螺纹环 81 与阳螺纹以螺旋的方式啮合。参见图 3,支撑凸缘 53 与容纳螺纹部 60 的下部一起形成。操纵装置 12 的操纵壳体 12a 具有下表面。支撑凸缘 53 接触该下表面。气缸 50 通过螺纹环 81 与阳螺纹的螺旋形啮合牢牢地固定到操纵壳体 12a。

[0061] 在图 2 和图 3 中,活塞单元 51 由金属形成,并包括端杆 51a 和阀头 51b 或活塞杆或阀套。端杆 51a 从端部开口 55 突出。阀头 51b 始终容纳在气缸通道 54 中。端杆 51a 的直径小于阀头 51b 的直径。调节平坦表面 67 通过使端杆 51a 成斜面而形成,并操作用于旋转调节偏压单元 52。参见图 3 和图 9。

[0062] 按钮装置 47 固定在端杆 51a 的上端上,具有盘形形状,并被压下用于中途压下和完全压下。目标标记 47a 形成在按钮装置 47 的上表面上,用于表示手指的压下位置。

[0063] 阀头 51b 包括下开口 69、阀开口 70 或侧开口、用于在下开口 69 与阀开口 70 之间进行连通的流动通道 71。阀开口 70 被设置成在中途压下时与流动开口 57 对准。参见图 14。

[0064] 环形通道 72 或环形流动开口形成在阀头 51b 的壁中,被设置成远离阀开口 70 而朝向端杆 51a,并且在活塞单元 51 的纵向方向上延伸。环形通道 72 包括上通道端 72a 和下通道端 72b。环形通道 72 具有当完全地压下活塞单元 51 时上通道端 72a 与排放端口 58 相对并且下通道端 72b 与流动开口 57 相对的长度。参见图 15。在图 2 中,为了使排放端口 58 清楚起见,环形通道 72 在附图中被部分地切掉。

[0065] 第一衬垫 74a、第二衬垫 74b、第三衬垫 74c 和第四衬垫 74d 装配在阀头 51b 的壁上。第一衬垫 74a 设置在阀头 51b 的下端处。第二衬垫 74b 和第三衬垫 74c 设置在阀头 51b 上,使得阀开口 70 定位于所述第二衬垫与所述第三衬垫之间。第四衬垫 74d 设置在阀头 51b 上,使得环形通道 72 定位于第三衬垫 74c 与第四衬垫 74d 之间。

[0066] 活塞单元 51 在初始位置与终止位置之间滑动。当活塞单元 51 位于初始位置时,按钮装置 47 没有被压下但是被设置成最大程度地远离端部开口 55,而当活塞单元 51 处于终止位置(完全压下)时,活塞单元 51 被完全压下,被设置成最靠近的端部开口,并防止进一步向下移动。

[0067] 活塞单元 51 当位于初始位置时处于切断状态以通过利用阀头 51b 的壁和衬垫

74a-74d 将流动开口 57 与流动端口 56 以及排放端口 58 断开。活塞单元 51 当位于终止位置时处于图 15 的囊体收缩状态,用于通过利用环形通道 72 使排放端口 58 与流动开口 57 连通。活塞单元 51 当通过操作按钮装置 47 滑动到初始位置与终止位置之间的中途位置时处于图 14 的抽吸状态,用于通过利用流动通道 71 使流动端口 56 仅与流动开口 57 连通。

[0068] 偏压单元 52 包括杯形的气缸盖装置 76 或壳体壁、作为中间壳体的杯形的气密滑动装置 77 或导向杯、第一压缩线圈弹簧 78、和第二压缩线圈弹簧 79。气缸盖装置 76 固定到气缸 50 的一端并绕端部开口 55 设置。气密滑动装置 77 设置在气缸盖装置 76 的内部。偏压单元 52 的多个部分与气缸 50 的端部相比具有较大的直径。

[0069] 气缸盖装置 76 通过螺纹环 81 固定到气缸 50 的端部。容纳孔形成在螺纹环 81 中,用于使容纳螺纹部 60 进入。阴螺纹(未示出)设置在容纳孔的内侧。容纳螺纹部 60 或阳螺纹与螺纹环 81 的阴螺纹以螺旋的方式啮合以将螺纹环 81 连接到气缸 50 的端部。环形凸缘 81a 形成在螺纹环 81 的端部上。

[0070] 气缸盖装置 76 包括杯状套筒 84 和盖套筒 85。杯状套筒 84 由金属形成。盖套筒 85 由树脂形成并遮盖杯状套筒 84。杯状开口 83 如图 5 中所示是杯状套筒 84 的上开口端。盖套筒 85 的下端在杯状套筒 84 的底部的下方朝向气缸 50 向下延伸。多个啮合齿 86 与盖套筒 85 的端部的内表面一起形成用于与环形凸缘 81a 啮合。参见图 6。因此,杯状套筒 84 通过盖套筒 85 和螺纹环 81 连接到气缸 50。

[0071] 杯状套筒 84 的底板 84a 接触容纳螺纹部 60 的上表面。图 5 和图 6 的容纳孔 88 穿过底板 84a 形成用于容纳气缸 50 的进入。图 6 的杯状通气孔 89 形成在底板 84a 中,并与气缸通气孔 65 相对。因此,空气可以在杯状套筒 84 的内部与气缸 50 的流体通道 62 之间流动。

[0072] 套筒壁 77a 容纳在气密滑动装置 77 中,如图 2 和图 3 中所示。在图 5 中,调节脊部 91 形成在底板 84a 的与气密滑动装置 77 相对表面上,并朝向套筒壁 77a 突出。用于支撑的环形凹部 92 形成在杯状套筒 84 的内表面中并设置在杯状开口 83 的下方。

[0073] 在图 6 中,调节脊部 94 形成在底板 84a 的与气缸 50 相对的表面上,并朝向容纳螺纹部 60 突出。调节脊部 94 与容纳螺纹部 60 的调节凹部 64 接合。如图 2 中所述的调节脊部 91 和 94 在沿活塞单元的纵向方向延伸的直线上彼此共线布置。

[0074] 在图 2 和图 3 中,气密滑动装置 77 保持在杯状套筒 84 的内部可滑动。端环 96 固定到环形凹部 92,并将气密滑动装置 77 保持在杯状套筒 84 内部而不会下降或掉落。气密滑动装置 77 包括杯状板部 77b 和套筒壁 77a。套筒壁 77a 为圆柱形并沿着活塞单元 51 纵向延伸。杯状板部 77b 形成在套筒壁 77a 的上端上。杯状开口 97 是套筒壁 77a 的下开口端。参见图 8。套筒壁 77a 和杯状开口 97 的直径被预先确定成大于端部开口的内径且小于杯状套筒 84 的内径。

[0075] 环状密封衬垫 98 装配在套筒壁 77a 的下端上。衬垫支撑件 99 与套筒壁 77a 的两个环形凸缘一起支撑环状密封衬垫 98。环状密封衬垫 98 接触杯状套筒 84 的内表面并防止空气通过套筒壁 77a 的外表面与杯状套筒 84 的内表面之间的间隙泄漏。衬垫支撑件 99 的环形凸缘具有比端环 96 的内径大的外径。

[0076] 调节凹部 100 形成在套筒壁 77a 的第二端部中用于与调节脊部 91 接合。参见图 8。调节凹部 100 的长度在活塞单元 51 的纵向方向上充分大于调节脊部 91,以便保持气密

滑动装置 77 可滑动而不会失效。

[0077] 在图 7 中, 容纳孔 101 形成在杯状板部 77b 中并容纳端杆 51a 的进入。调节平坦表面 102 平坦地形成在容纳孔 101 中并与端杆 51a 的平坦表面 67 接合。简而言之, 容纳孔 101 的内表面在存在调节平坦表面 102 的情况下是非圆形的。

[0078] 多个杯状通气孔 103 形成在杯状板部 77b 中并设置在容纳孔 101 周围。杯状通气孔 103 通向大气。因此, 使排放管道 46 通过排放通道联结器 57a、流体通道 62、杯状通气孔 89、杯状套筒 84、气密滑动装置 77、和杯状通风孔 103 与大气连通。

[0079] 在图 8 中, 导向套筒 104 形成在杯状板部 77b 上, 并朝向端部开口 55 向下延伸。导向套筒 104 的上端具有容纳孔 101。端杆 51a 以可滑动的方式插入导向套筒 104 中。由于导向套筒 104 在纵向方向上具有预定长度, 因此气密滑动装置 77 可以被支撑在端杆 51a 上而不会倾斜。气密滑动装置 77 可以被支撑在端杆 51a 上而不会倾斜。当活塞单元 51 滑动时可以防止活塞单元 51 的偏移。

[0080] 导向套筒 104 的内径小于阀头 51b 的直径。用于保持的容纳表面 95 在阀头 51b 上形成有阶梯形状。参见图 2。导向套筒 104 的下端接触容纳表面 95。这使得通过利用气密滑动装置 77、端环 96、气缸盖装置 76 和螺纹环 81 保持活塞单元 51 定位于气缸 50 中而不会下降或掉落。

[0081] 在图 2 中, 气密滑动装置 77 可在上位置 (突出位置) 与下位置 (储存位置) 之间滑动。当气密滑动装置 77 位于上位置时, 衬垫支撑件 99 的端部接触端环 96 以使杯状板部 77b 从杯状开口 83 突出。当气密滑动装置 77 位于图 15 的下位置时, 套筒壁 77a 的第二端接触底板 84a 以将杯状板部 77b 容纳在杯状开口 83 中。当活塞单元 51 从初始位置滑动到中途位置时, 气密滑动装置 77 位于上位置。

[0082] 当压下按钮装置 47 时活塞单元 51 从中途位置朝向终止位置滑动时, 气密滑动装置 77 通过按钮装置 47 从上位置滑动到下位置。当活塞单元 51 到达终止位置时, 气密滑动装置 77 滑动到下位置, 并防止按钮装置 47 和活塞单元 51 被进一步推动。

[0083] 第一压缩线圈弹簧 78 在压缩状态下沿着活塞单元 51 设置在底板 84a 与杯状板部 77b 之间, 且具有比其自由状态短的长度。活塞单元 51 插入穿过第一压缩线圈弹簧 78。第一压缩线圈弹簧 78 偏压杯状板部 77b 以从杯状开口 83 突出, 从而将气密滑动装置 77 保持在上位置。

[0084] 第二压缩线圈弹簧 79 在沿着活塞单元 51 的方向被压缩的状态下设置在衬垫支撑件 99 与按钮装置 47 之间, 且具有减小的长度。活塞单元 51 插入第二压缩线圈弹簧 79。第二压缩线圈弹簧 79 在从容纳孔 101 突出的方向上偏压按钮装置 47。第二压缩线圈弹簧 79 的偏压力在结构上小于第一压缩线圈弹簧 78 的偏压力。当压下按钮装置 47 时, 首先第二压缩线圈弹簧 79 开始变形, 接着第一压缩线圈弹簧 78 开始变形。因此, 按钮装置 47 可以移动并由于压缩线圈弹簧 78 与 79 之间的偏压力的差而停止在中途位置。

[0085] 压缩线圈弹簧 78 和 79 布置在偏压单元 52 内, 使得气密滑动装置 77 设置在所述压缩线圈弹簧 78 与 79 之间。气密滑动装置 77 内侧的第一压缩线圈弹簧 78 和气密滑动装置 77 外侧的压缩线圈弹簧 79 构成使得偏压单元 52 可以具有较小高度的这种双层结构, 这是因为压缩线圈弹簧 78 和 179 可以被紧凑地容纳。

[0086] 活塞单元 51 通过压缩线圈弹簧 78 和 179 的偏压而保持在初始位置。为了使活塞

单元 51 从初始位置滑动到中途位置,必须反抗第二压缩线圈弹簧 79 推动按钮装置 47。为了使活塞单元 51 从中途位置滑动到终止位置(完全压下),必须反抗压缩线圈弹簧 78 和 79 推动按钮装置 47。简而言之,施加到按钮装置 47 的偏压力在活塞单元 51 从初始位置滑动到终止位置期间变化。

[0087] 按钮装置 47 包括盘形形状的盖顶部 106 和由金属制成的按钮头或压缩环 107。盖顶部 106 由树脂形成。按钮头 107 固定到盖顶部 106 的下表面,并当活塞单元 51 位于中途位置与终止位置之间时紧密地接触杯状板部 77b。环形突出部 107a 从按钮头 107 朝向杯状板部 77b 突出。具有阴螺纹(未示出)的螺纹孔 108 作为保持机构形成在环形突出部 107a 中。端杆 51a 的阳螺纹(未示出)与螺纹孔 108 以螺旋的方式啮合,以将按钮头 107 紧固到端杆 51a。

[0088] 压力面 110 或闭合面与环形突出部 107a 的一端一起形成,具有环状形状,并接触杯状板部 77b。压力面 110 在接触杯状板部 77b 时遮盖并闭合杯状通风孔 103。当完全地压下活塞单元 51 时,压力面 110 接触杯状板部 77b,并且套筒壁 77a 接触底板 84a。这些元件中的每一个都由金属形成,使得可以在终止位置中减小与阀开口 70 或活塞单元 51 的环形通道 72 相关的沿活塞单元纵向方向的误差。

[0089] 环形沟槽形成在环形突出部 107a 中。环形形状的密封衬垫 109 装配在环形沟槽中,并且由弹性材料形成。密封衬垫 109 的端部在朝向杯状板部 77b 的方向比压力面 110 延伸得远,并且具有逐渐减小的厚度。当压力面 110 接触杯状板部 77b 时,密封衬垫 109 的端部在弹性变形状态下紧密接触杯状板部 77b。即使当杯状通风孔 103 没有被压力面 110 完全闭合,也可以断开杯状通风孔 103 与大气的连通,从而切断空气。因此,排放管道 46 与大气断开。

[0090] 图 9 是沿图 2 中的线 IX-IX 截得的剖面。端杆 51a 的调节平坦表面 67 与杯状板部 77b 的容纳孔 101 的调节平坦表面 102 接合,以便围绕气密滑动装置 77 的轴线在活塞单元 51 上以旋转的方式调节气密滑动装置 77。

[0091] 图 10 是沿图 2 的线 X-X 截得的剖面。杯状套筒 84 的调节脊部 91 与套筒壁 77a 的调节凹部 100 接合,以便围绕气密滑动装置 77 的轴线在气缸盖装置 76 上以旋转的方式调节气密滑动装置 77。

[0092] 图 11 是沿图 2 中的线 XI-XI 截得的剖面。底板 84a 的调节脊部 94 与容纳螺纹部 60 的调节凹部 64 接合,以便围绕气缸盖装置 76 的轴线在气缸 50 上以旋转的方式调节气缸盖装置 76。

[0093] 在图 12 中,能够在活塞单元 51 与气密滑动装置 77 之间、气密滑动装置 77 与气缸盖装置 76 之间以及气缸盖装置 76 与气缸 50 之间执行旋转调节。因此,活塞单元 51 通过偏压单元 52 在气缸 50 中以旋转的方式被间接调节。由于调节平坦表面 67、调节脊部 91 和 94、调节凹部 64 和 100 以及调节平坦表面 102 的位置和形状,因此当活塞单元 51 滑动到中途位置用于抽吸状态时,可以可靠地使阀开口 70 与流动开口 57 对准。

[0094] 以下相对于抽吸按钮组件 29 具体地说明超声波内窥镜 10 的操作。在内窥镜检查中,CCD 图像传感器和超声波换能器阵列 17 持续操作。供气源 37 供应空气。抽吸泵 45 执行抽吸。当这些装置准备好时,细长管 11 进入病人的体腔内,例如胃肠道,以开始成像。通过清除水而使囊体 21 完全变空,并且保持囊体收缩以紧密接触头部组件 11a。

[0095] 首先胃肠道中的身体部位通过图像传感器以内窥镜的方式被成像。如果对于身体部位的类型需要或需要冲洗头部组件 11a 的成像窗口（未示出），则供气 / 供水按钮组件 33 的按钮装置 43 操作以通过供气 / 供水喷嘴 18 供应空气和水。当医生或操作者希望转换成成像时，内窥镜成像被转换到超声波成像，典型地用于在发现胃肠道的病变或类似物时更加精确地成像。

[0096] 为了通过超声波内窥镜进行成像，按钮装置 43 被完全地压下以从供水源 22 通过供水管道 39、囊体膨胀通道 34 和囊体通道 26 将水供应到囊体 21，囊体 21 膨胀。可以在本实施例中使用用于调节到囊体 21 的的水的流量的各种已知方法。在膨胀之后，囊体 21 被设定成与感兴趣目标（例如，身体部位的病变）密封接触。感兴趣目标的超声波图像形成。

[0097] 在图 13 中，在超声波成像或内窥镜成像中，在不需要抽吸或排放囊体的正常状态下，不推动抽吸按钮组件 29 的按钮装置 47。活塞单元 51 通过压缩线圈弹簧 78 和 79 被保持在初始位置用于进行切断。因为流动通道 71 和环形通道 72 还没有被定位成用于设定流动开口 57 以便流动端口 56 与排放端口 58 的连通，因此排放管道 46 与抽吸通道 28 和囊体收缩通道 35 断开连接。不存在通过吸入喷嘴 19 的抽吸或不存在充气囊 21 的排放。

[0098] 当活塞单元 51 位于初始位置时，杯状板部 77b 中的杯状通风孔 103 打开。流动开口 57 通过流体通道 62、杯状通风孔 89 和 103 和类似物变得通向大气。即使当通过吸入喷嘴 19 不执行抽吸时或当没有从囊体 21 执行水的清除时也可以防止对抽吸泵 45 的过载。

[0099] 如果在成像中需要抽吸血液或体液，则按钮装置 47 被部分地压下以通过端部开口 55 在活塞单元 51 中滑动。在活塞单元 51 到达中途位置之前，第二压缩线圈弹簧 79 的偏压力施加到按钮装置 47。在活塞单元 51 向下滑动通过中途位置之后，压缩线圈弹簧 78 和 79 的偏压力施加到按钮装置 47。简而言之，施加到按钮装置 47 的偏压力增加，使得活塞单元 51 可以适当地停止在中途位置。

[0100] 在图 14 中，活塞单元 51 在中途位置停止时从不活动状态转换到抽吸状态。在抽吸状态下，流动通道 71 的阀开口 70 变得与流动开口 57 对准。环形通道 72 的下通道端 72b 还没有到达流动开口 57 的位置。此外，第三衬垫 74c 到达流动开口 57 与排放端口 58 之间的位置。因此，仅流动端口 56 与流动开口 57 连通。

[0101] 当流动端口 56 与流动开口 57 连通时，排放管道 46 被设定成通过流动通道 71 及其它通道与抽吸通道 28 和仪器通道 24 串联。当活塞单元 51 位于中途位置时，环形突出部 107a 的压力面 110 和密封衬垫 109 紧密地接触杯状板部 77b 以闭合杯状通风孔 103。排放管道 46 与大气断开，从而增加包括排放管道 46 和吸入喷嘴 19 的通道中的负压力的抽吸力。因此，通过抽吸将流体抽吸通过抽吸喷嘴 19。流体通过仪器通道 24、抽吸通道 28、气缸通道 54、流动通道 71 和排放管道 46 并从超声波内窥镜 10 被排出。

[0102] 因此，由于偏压单元 52 防止活塞单元 51 在活塞单元转换到抽吸状态时相对于气缸 50 旋转，因此活塞单元 51 的阀开口 70 始终与流动开口 57 对准。在阀开口 70 与流动开口 57 之间确定的流动通道宽度被最大化用于流体的流动，从而非常有效地增加抽吸按钮组件 29 的抽吸性能。此外，不需要为活塞单元壁和气缸内壁中的每一个都设置旋转调节元件。限定流动通道 71、环形通道 72 及其它通道在活塞单元 51 中的位置的自由度可以较高。可以减小活塞单元 51 或抽吸按钮组件 29 的尺寸。

[0103] 为了中止抽吸，按钮装置 47 不被压下。第二压缩线圈弹簧 79 使活塞单元 51 返回

到图 13 的初始位置。

[0104] 当超声波成像结束时,按钮装置 47 被完全地压下以使活塞单元 51 向下滑动到端部开口 55 中。在活塞单元 51 到达中途位置之前,第二压缩线圈弹簧 79 的偏压力被施加到按钮装置 47。当活塞单元 51 移动通过中途位置时,压缩线圈弹簧 78 和 79 的偏压力被施加到按钮装置 47。此外,当活塞单元 51 向下移动通过中途位置时,按钮装置 47 的压力使气密滑动装置 77 从上位置移动到下位置。当按钮装置 47 继续反抗压缩线圈弹簧 78 和 79 被推动时,气密滑动装置 77 到达下位置,并防止按钮装置 47 进一步向下移动。因此,活塞单元 51 停止在终止位置(完全压下)。

[0105] 在图 15 中,活塞单元 51 位于终止位置用于转换到囊体收缩状态。在该状态下,流动通道 71 的阀开口 70 在活塞单元 51 的纵向方向上偏离流动开口 57。环形通道 72 被移动以使上通道端 72a 与排放端口 58 相对,并且使下通道端 72b 与流动开口 57 相对。此外,第三衬垫 74c 移动到阀开口 70 与流动开口 57 之间的点。仅排放端口 58 被设定成与流动开口 57 串联。

[0106] 当排放端口 58 与流动开口 57 连通时,使排放管道 46 和囊体收缩通道 35(以及囊体通道 26)通过环形通道 72 相互连通。当杯状通风孔 103 以类似于上述抽吸的方式被闭合时,排放管道 46 与大气断开。通过负压力进行抽吸的力在包括排放管道 46 和囊体通道 26 的通道中上升。因此,水从囊体 21 被移除,从而被收缩。移除的水被抽吸通过囊体通道 26、囊体收缩通道 35、环形通道 72 和排放管道 46 被抽吸,并从超声波内窥镜 10 排出。

[0107] 根据已知的检测方法检测从囊体 21 排出的预定的水量。响应地,释放对按钮装置 47 的推动。因此,活塞单元 51 通过压缩线圈弹簧 78 和 79 的偏压而返回到图 13 的初始位置。

[0108] 类似地,供气/供水按钮组件 33 和抽吸按钮组件 29 被适当地致动,直到通过超声波内窥镜 10 进行的检查结束为止。执行空气和水的供应、将水供应到囊体、抽吸、从囊体排水。

[0109] 在以上实施例中,环形密封衬垫 98 设置在气密滑动装置 77 上。然而,可以省略密封衬垫 98。优选的气密滑动装置可以具有以气密方式与气缸盖装置 76 的内表面以可滑动的形式紧密接触而没有通气通道的外表面。

[0110] 在本实施例中,能够防止抽吸按钮组件 29 中的活塞单元 51 相对于气缸 50 旋转。然而,根据本发明可以防止供气/供水按钮组件 33 中的活塞单元 51 相对于气缸 50 旋转。

[0111] 在上述实施例中,通过利用调节平坦表面 67、调节脊部 91 和 94、调节凹部 64 和 100 以及调节平坦表面 102 能够防止活塞单元相对于气缸 50 旋转。然而,根据本发明可以使用用于防止旋转的各种其它非圆形形式作为调节结构。

[0112] 在本实施例的抽吸按钮组件 29 中,形成用于转换的包括抽吸通道 28、囊体收缩通道 35 和排放管道 46 的三个通道。此外,在本发明的抽吸按钮组件 29 中形成的通道的数量可以是四个或更多个。

[0113] 在上述实施例中,内窥镜是超声波内窥镜 10。然而,本发明的具有抽吸按钮组件 29 的内窥镜可以为各种类型的任一种,例如用于进入大肠的结肠镜。

[0114] 虽然已经经由本发明的参照附图的优选实施例充分地说明了本发明,但是对于本领域的技术人员各种变化和修改是显而易见的。因此,除非另外说明这些变化和修改背离

了本发明的保护范围,所述变化都应该被解释为包括在本发明的保护范围内。公开了一种如权利要求限定的切换阀组件。

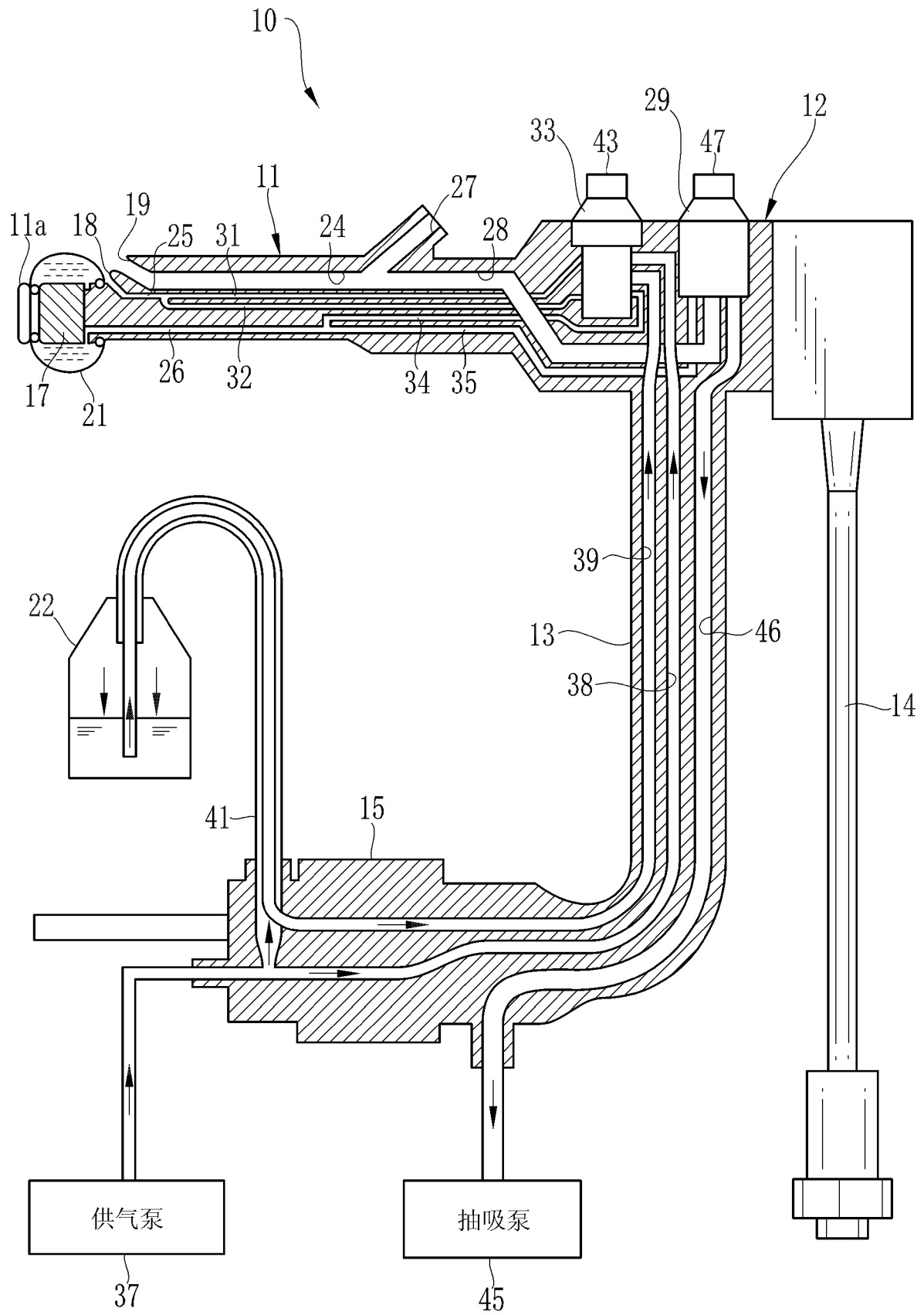


图 1

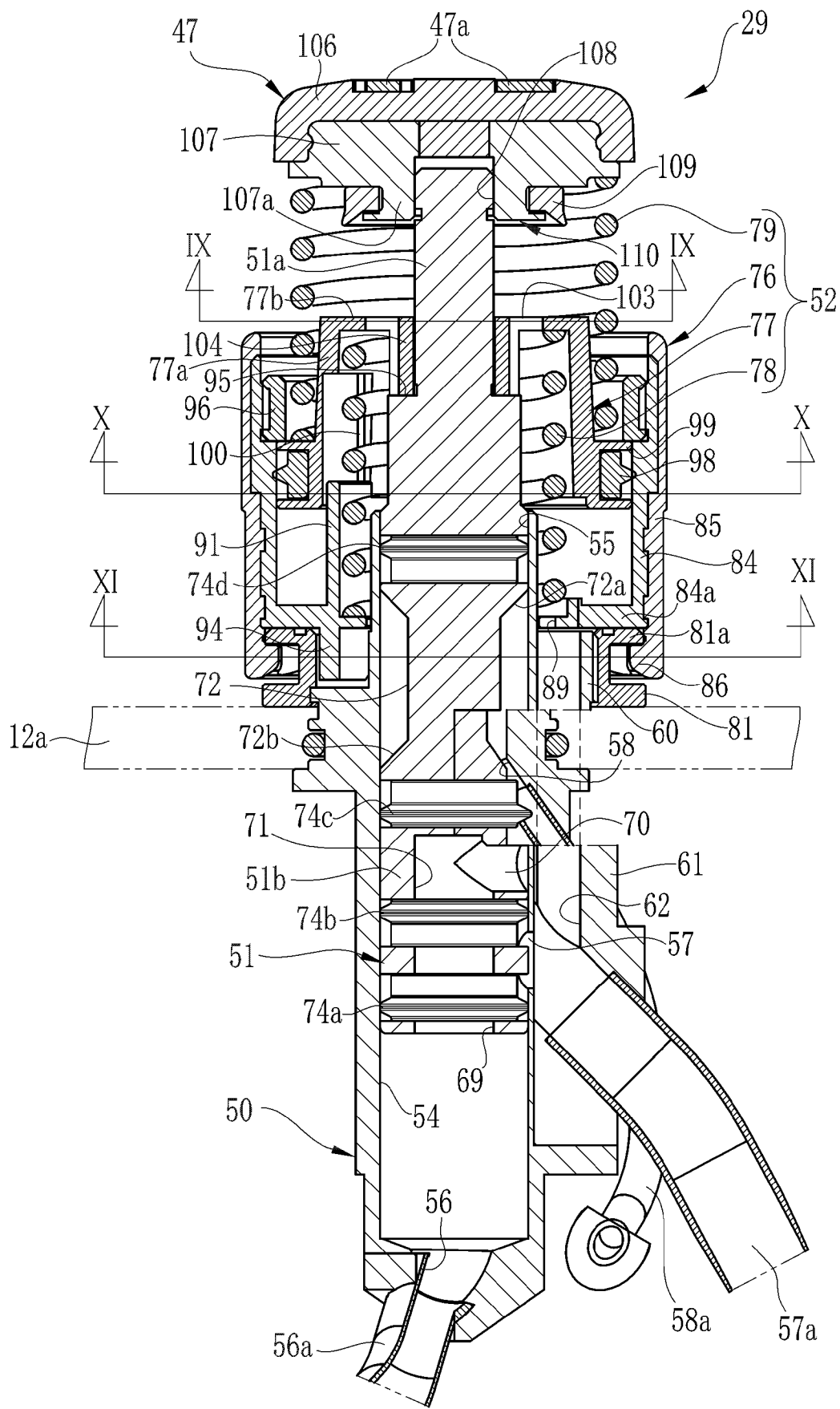


图 2

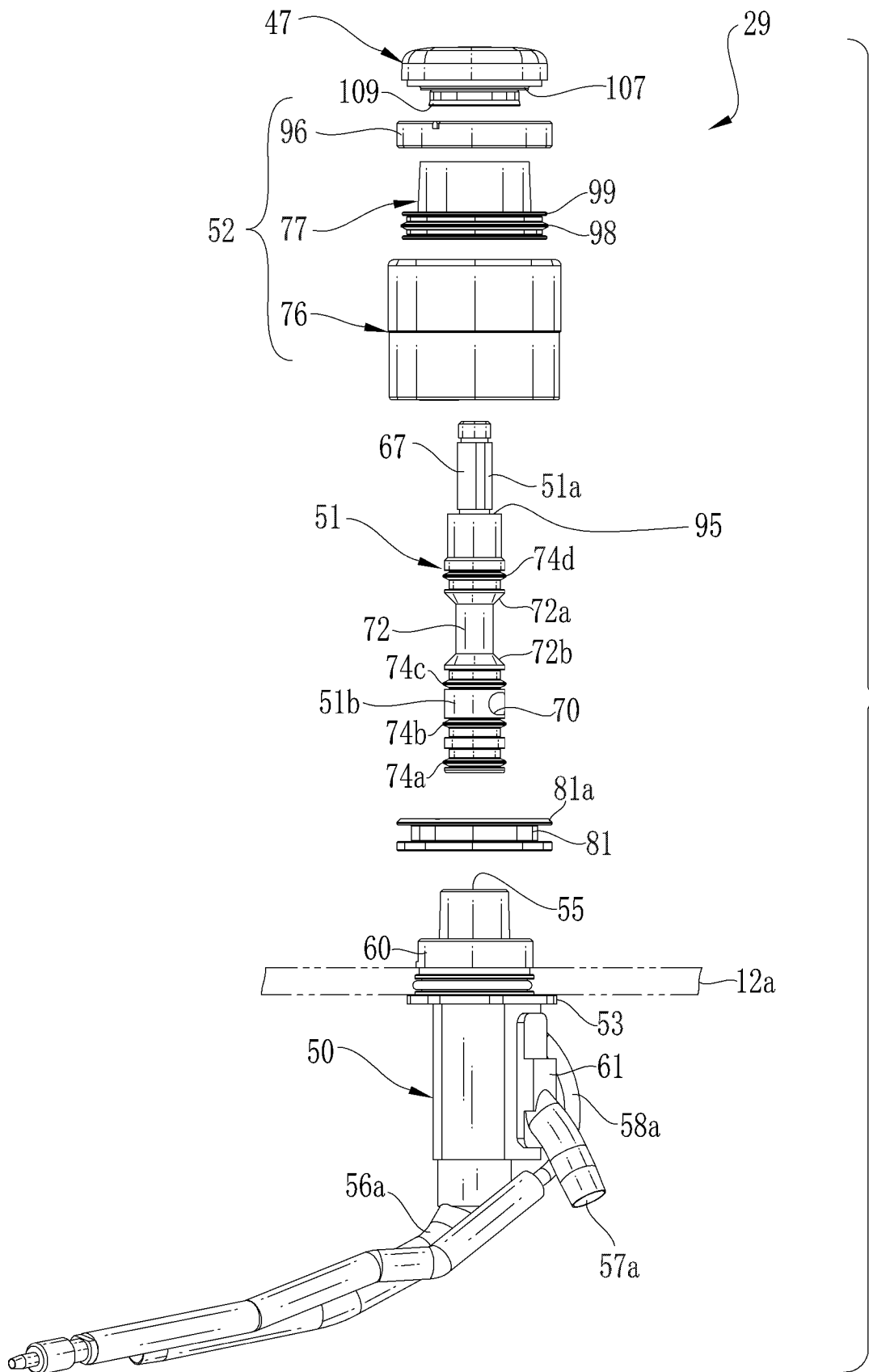


图 3

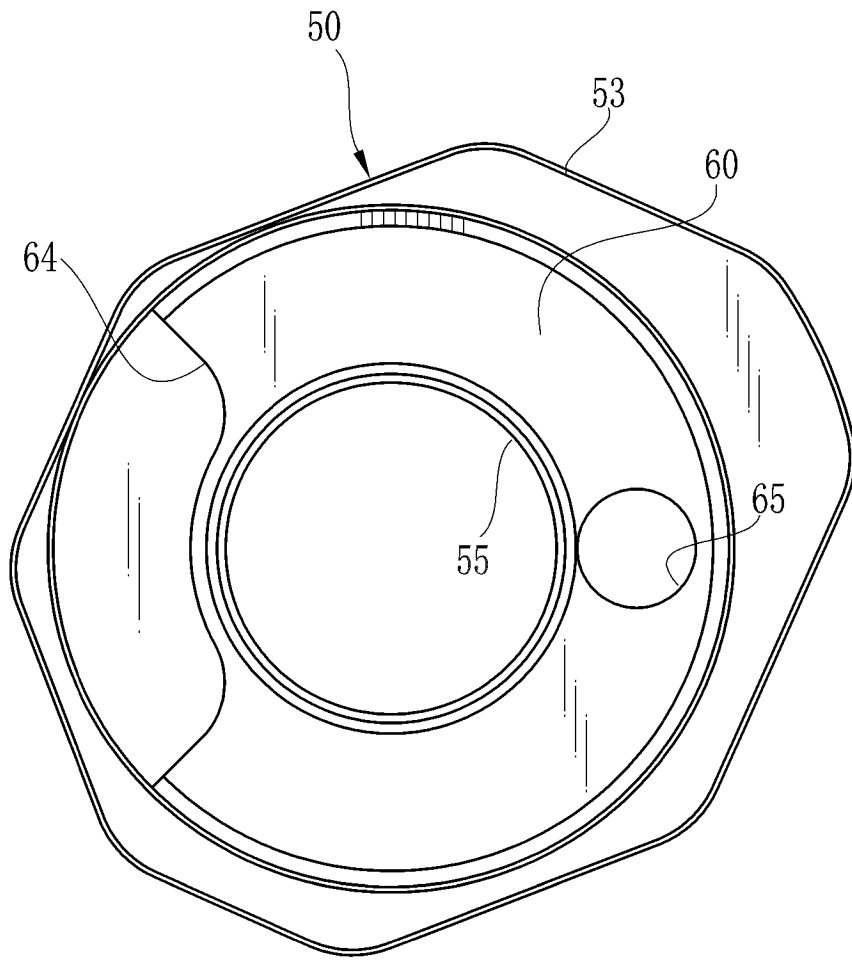


图 4

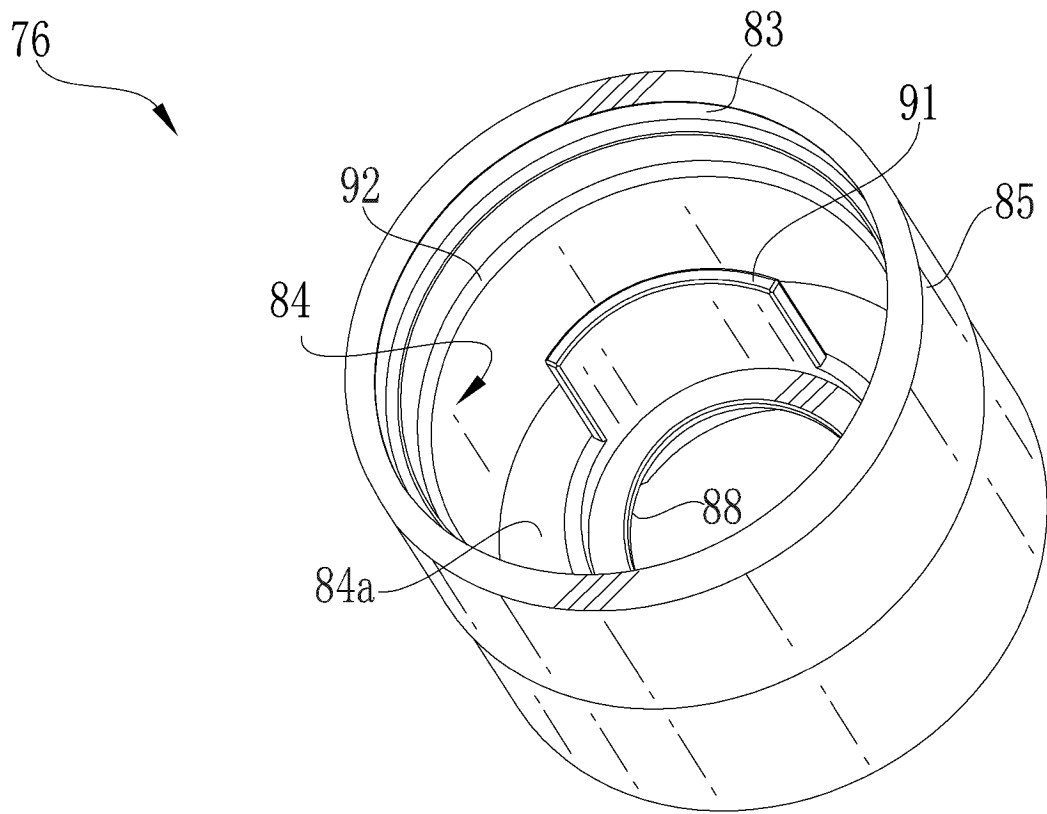


图 5

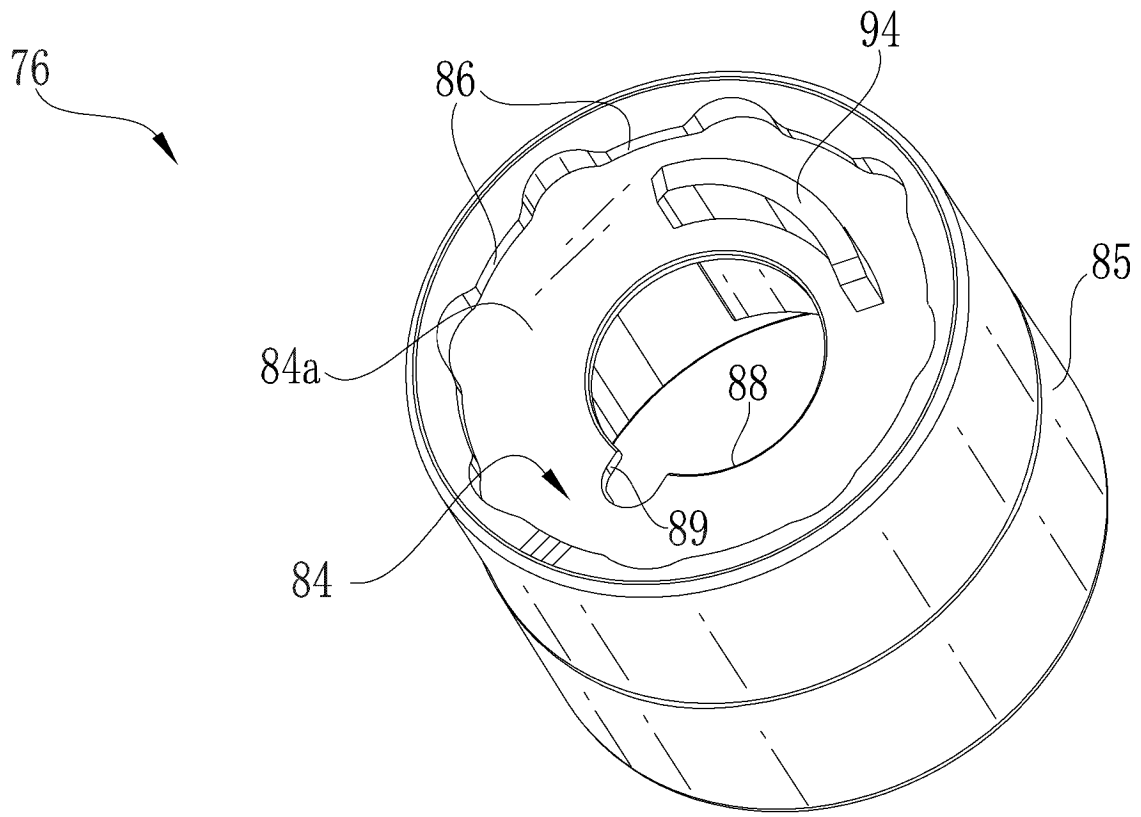


图 6

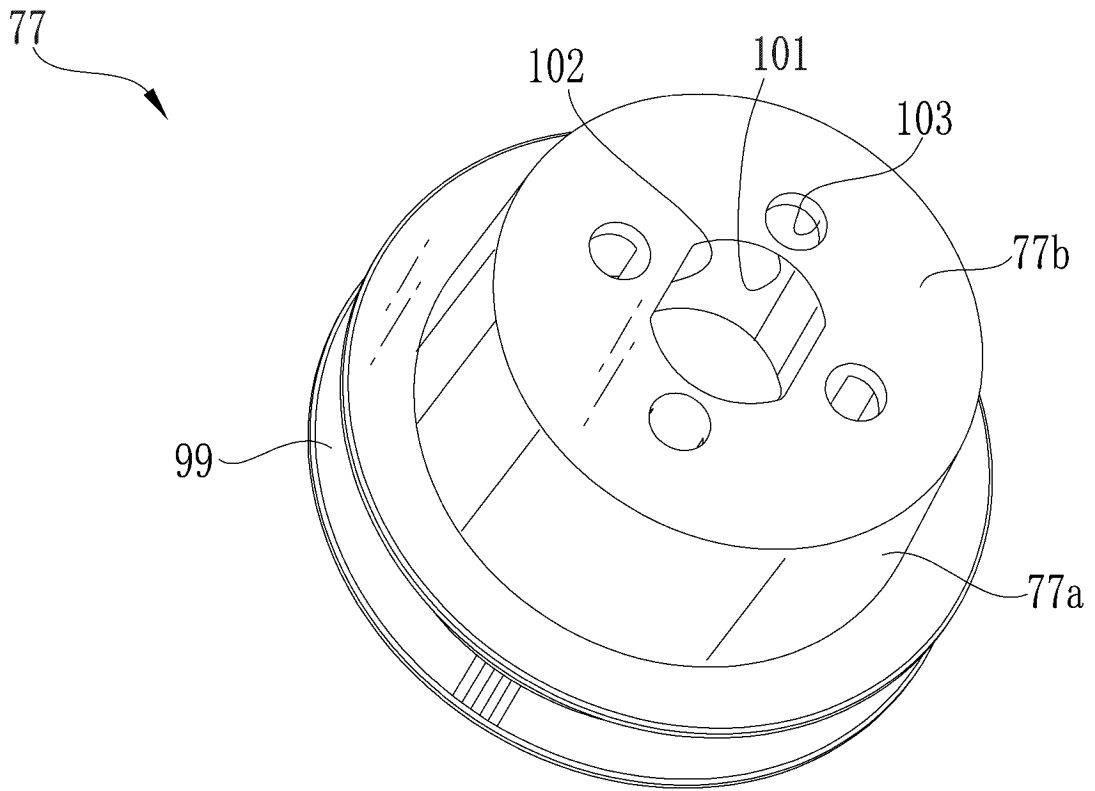


图 7

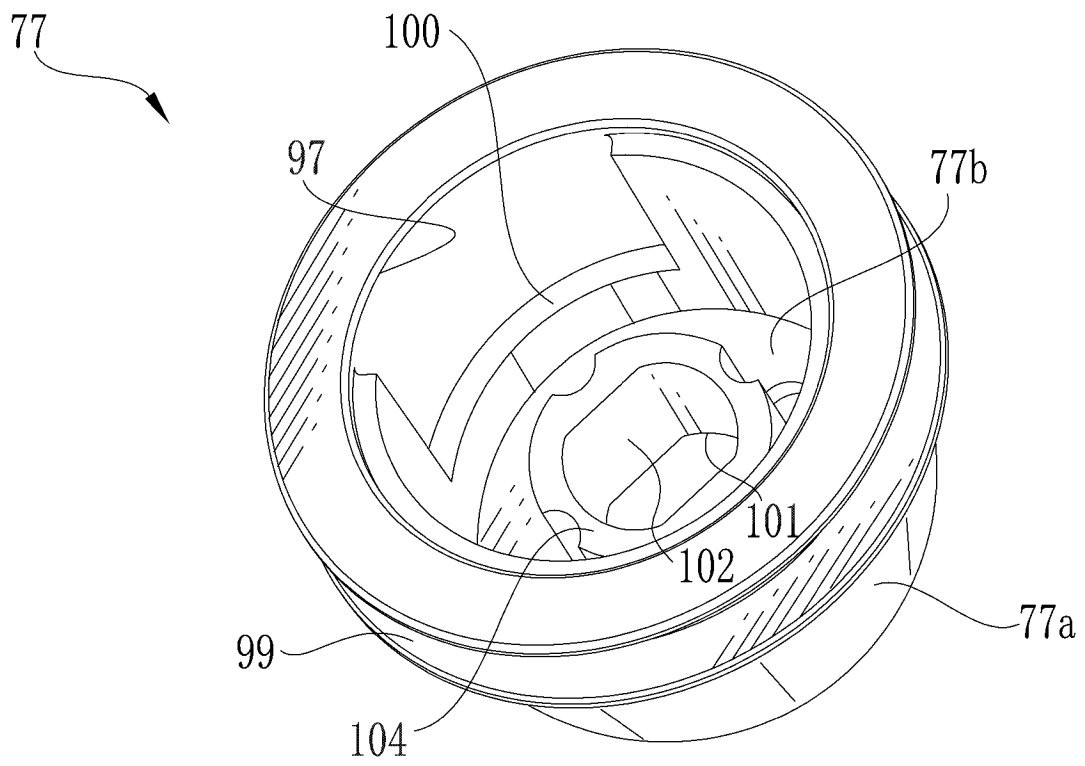


图 8

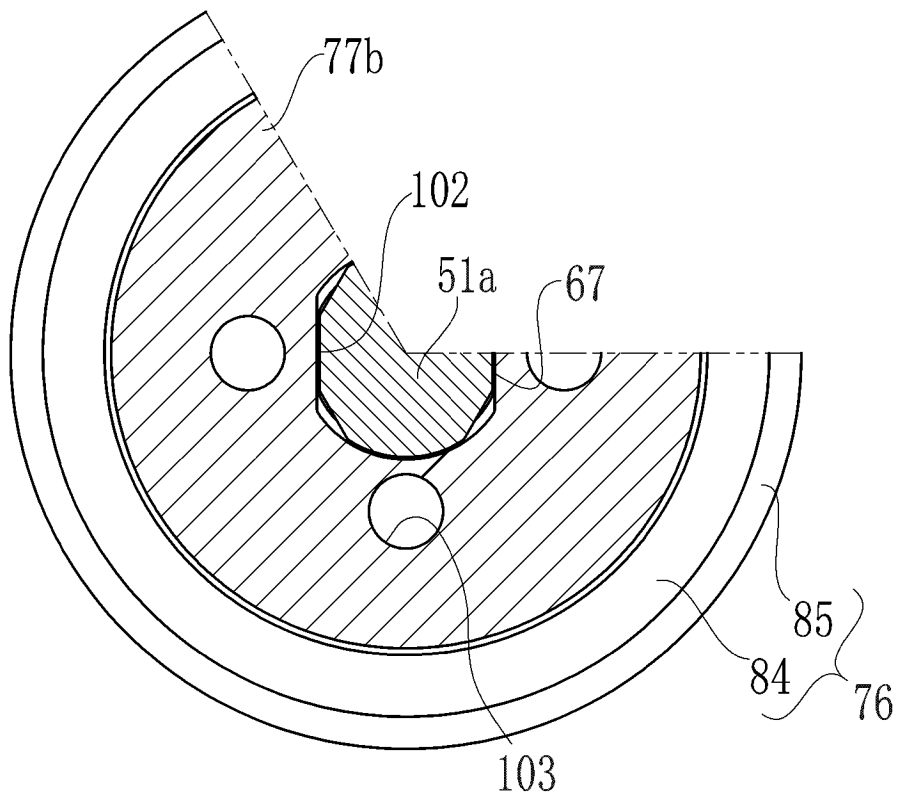


图9

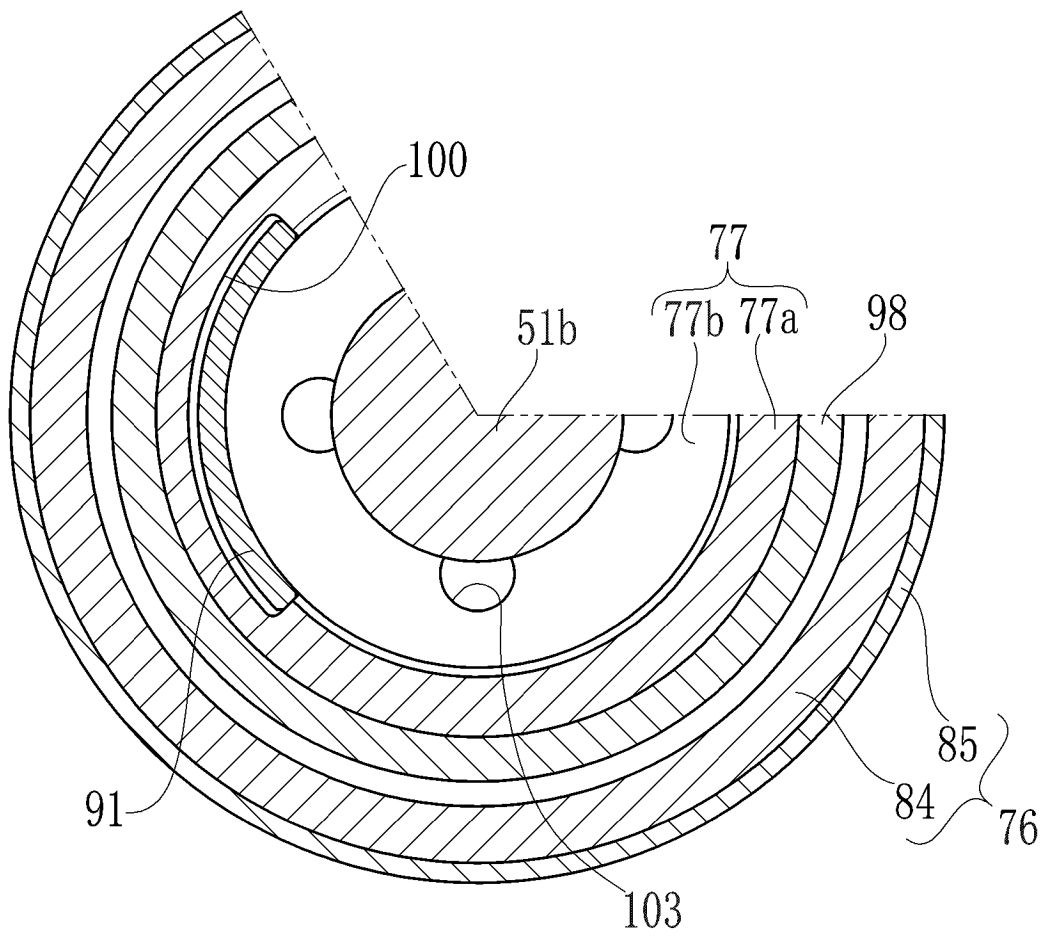


图 10

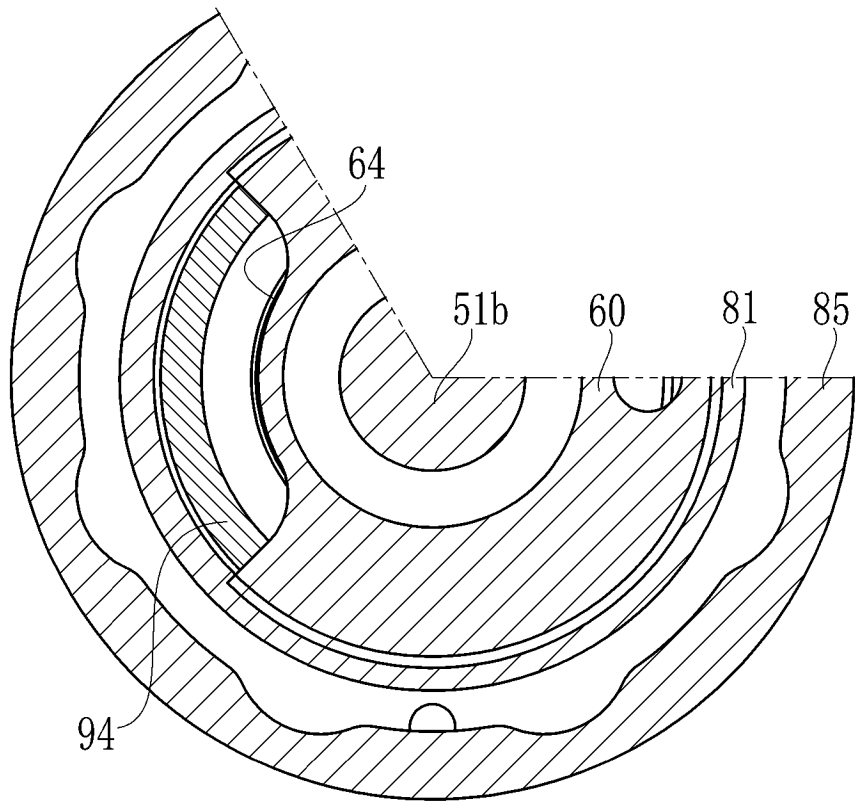


图 11

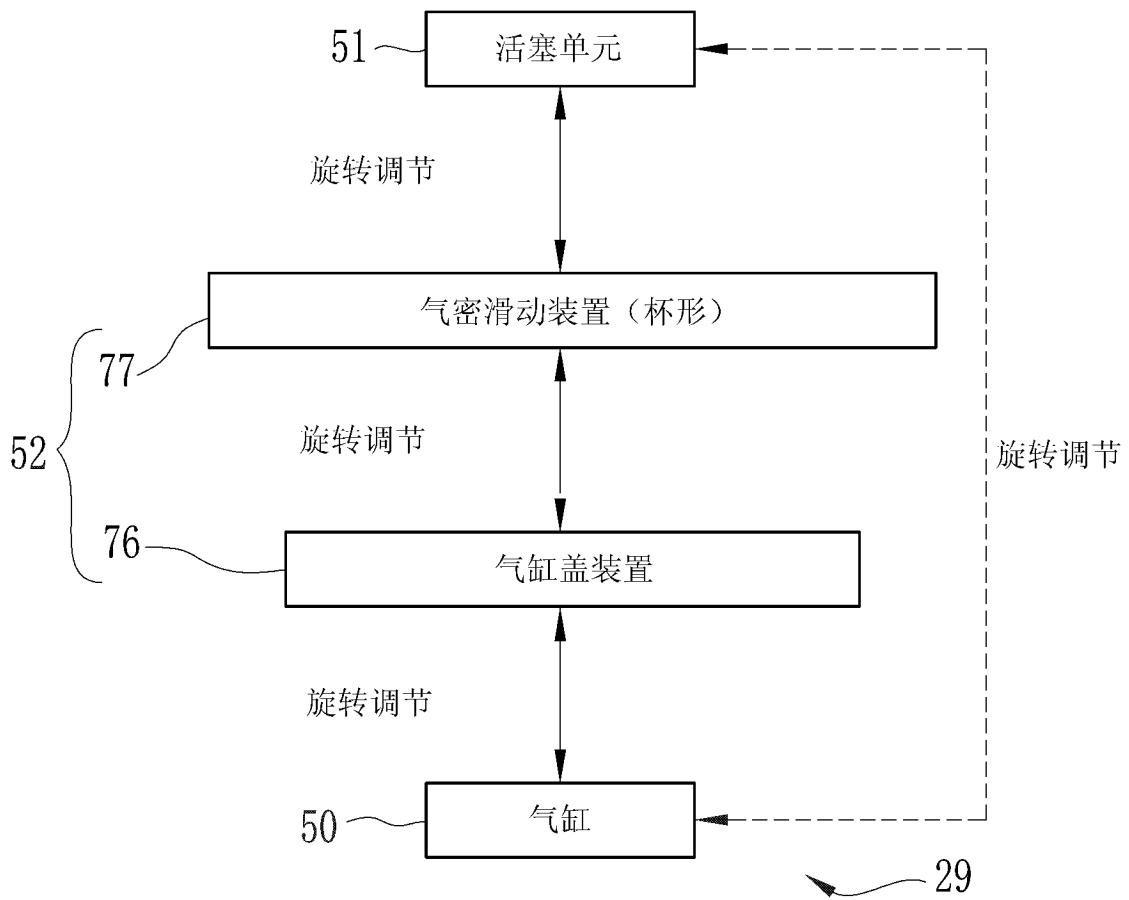


图 12

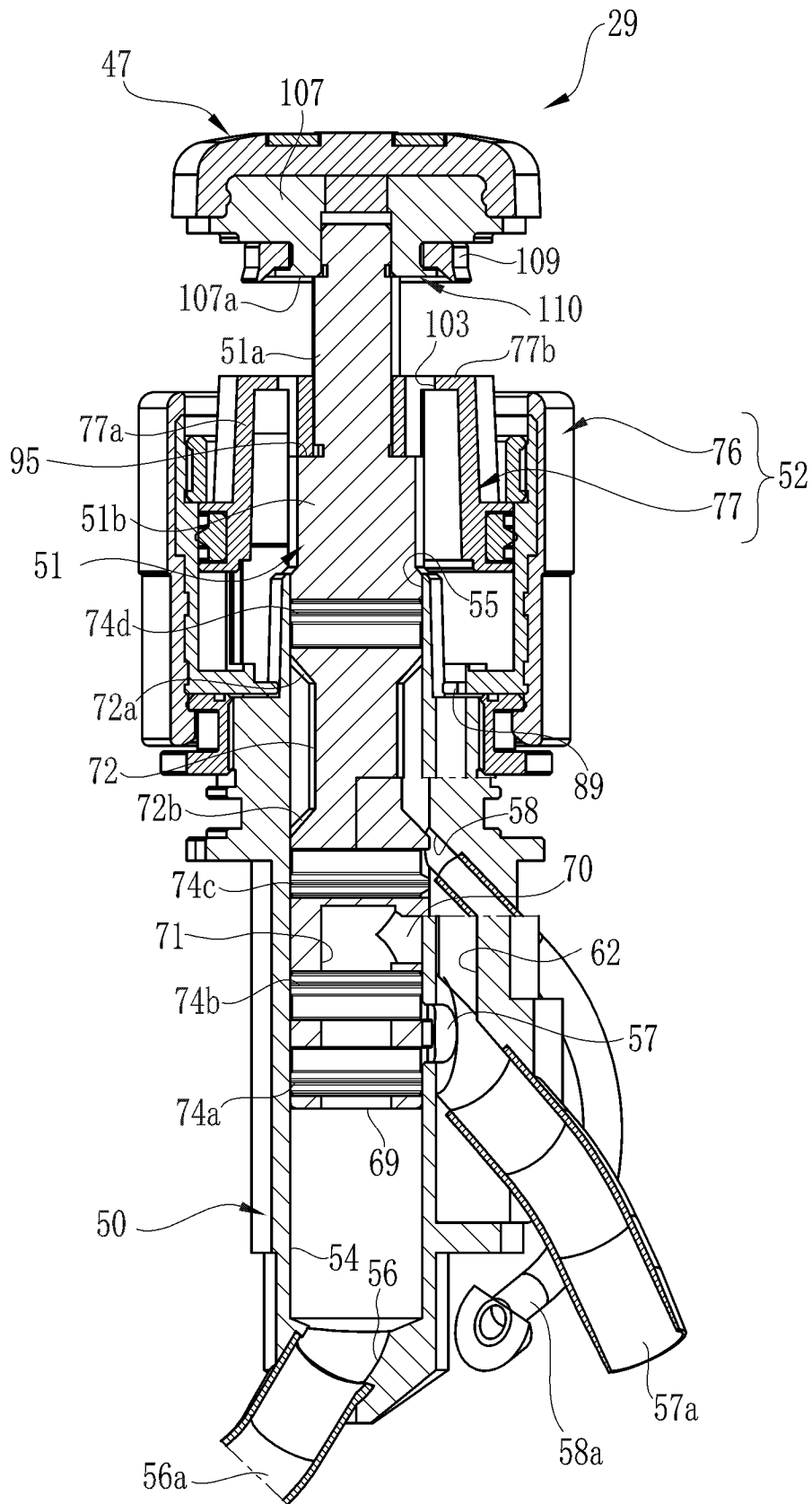


图 13

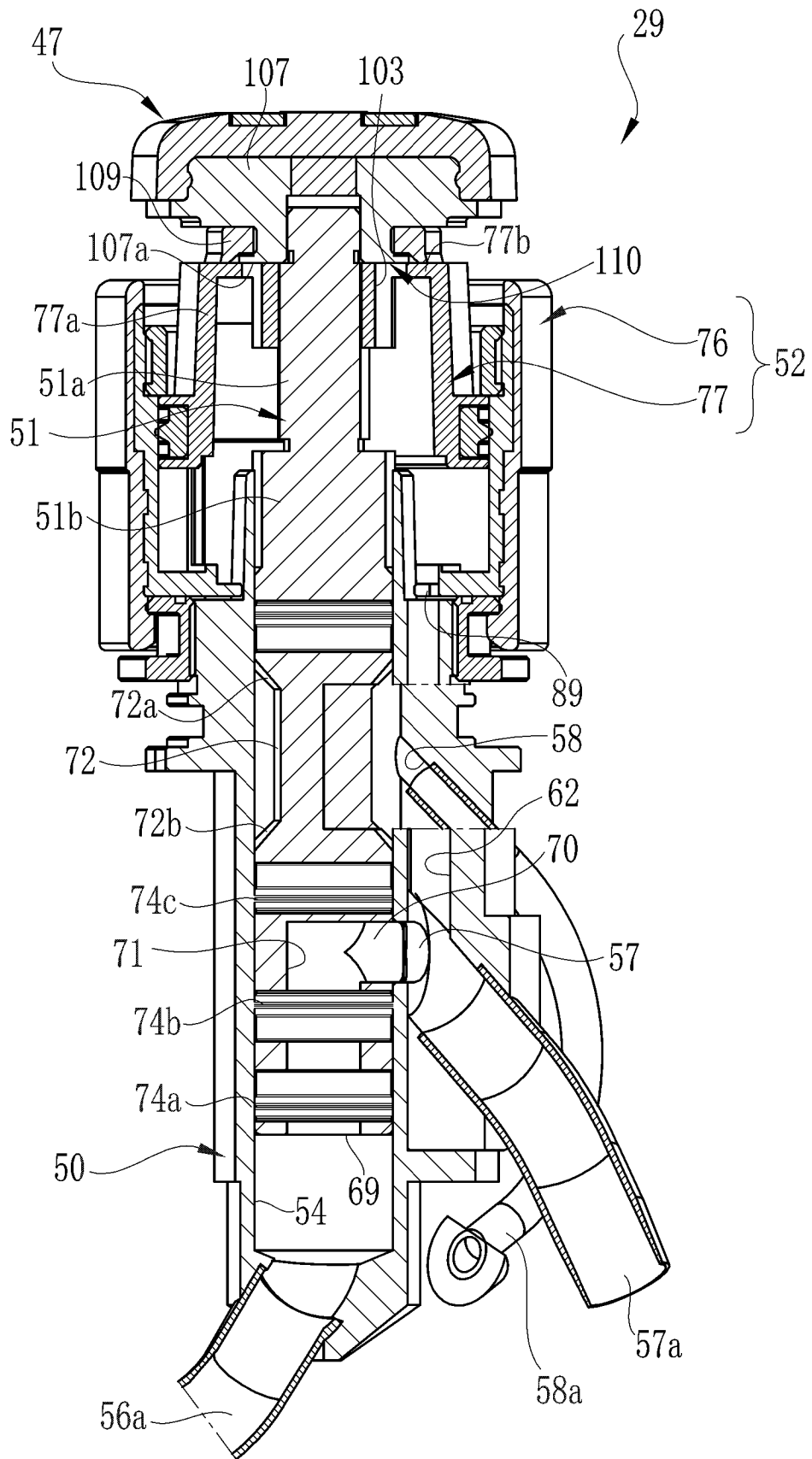


图 14

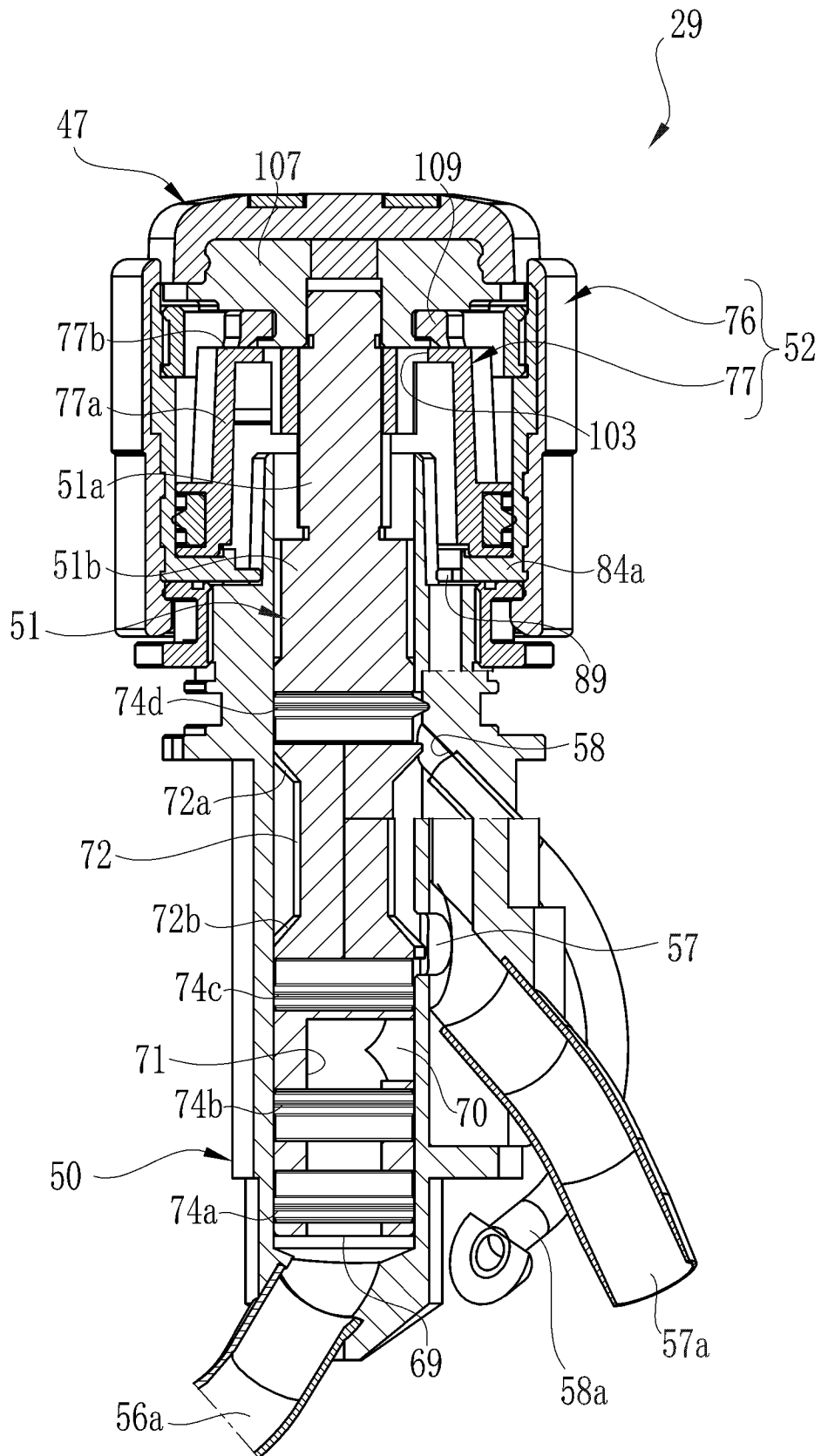


图 15

专利名称(译)	用于内窥镜的切换阀组件		
公开(公告)号	<a href="#">CN202288226U</a>	公开(公告)日	2012-07-04
申请号	CN201120386868.1	申请日	2011-10-12
[标]申请(专利权)人(译)	富士胶片株式会社		
申请(专利权)人(译)	富士胶片株式会社		
当前申请(专利权)人(译)	富士胶片株式会社		
[标]发明人	森本康彦		
发明人	森本康彦		
IPC分类号	A61B1/00		
CPC分类号	A61B8/445 A61B8/4281 A61B1/00068		
优先权	2010229508 2010-10-12 JP		
外部链接	<a href="#">Espacenet</a> <a href="#">SIPO</a>		

摘要(译)

本实用新型公开了一种用于内窥镜的切换阀组件，该切换阀组件具有气缸和活塞单元，活塞单元包括阀头、流动通道、端杆和按钮装置。活塞单元可设定在初始位置、终止位置和中途位置以转换流动管线。两级式偏压单元在气缸通道的上侧固定到气缸，偏压活塞单元，并当在向下方向推动按钮装置远离初始位置时使活塞单元停止在中途位置。第一调节装置防止活塞单元相对于偏压单元旋转。第二调节装置防止偏压单元相对于气缸旋转，从而确保在活塞单元滑动时流动通道的通道开口与流动开口中的一个的对准。

