

(12) 实用新型专利

(10) 授权公告号 CN 201469244 U

(45) 授权公告日 2010.05.19

(21) 申请号 200920162921.2

(22) 申请日 2009.08.06

(73) 专利权人 田淑君

地址 272400 山东省济宁市嘉祥县妇幼保健院

(72) 发明人 田淑君 朱峰 赵艳

(51) Int. Cl.

A61B 1/00(2006.01)

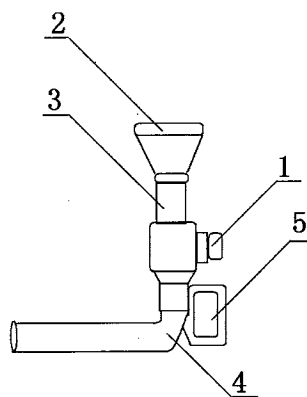
权利要求书 1 页 说明书 1 页 附图 1 页

(54) 实用新型名称

新型子宫内窥镜

(57) 摘要

新型子宫内窥镜,属于医疗用具技术领域。本实用新型的技术方案是:包括导管纤维接口、目镜、镜身和弯臂,其特征是在弯臂上固定设有把持环。本实用新型结构简单,在给病人进行宫腔内疾病诊断检查、手术时能够不影响手术器械的插入操作,且便于把持,减轻了医务人员的工作难度。



1. 新型子宫内窥镜,包括导管纤维接口(1)、目镜(2)、镜身(3)和弯臂(4),其特征是:在弯臂(4)上固定设有把持环(5)。

## 新型子宫内窥镜

[0001] 技术领域：本实用新型属于医疗用具技术领域，具体地讲是一种新型子宫内窥镜。

[0002] 背景技术：随着科学技术的发展，内窥镜越做越小，应用也越来越广泛，目前是疾病诊断和腔内检查、手术的重要用具，现有的内窥镜主要由导管纤维接口、光罩、目镜和镜身组成，镜身为直杆状，这样当镜身插入病人腔内时，镜体将腔口遮挡住，严重影响其它手术器械的插入，虽有人提出将镜身下端弯曲，这样操作起来很难把持，给医务人员增加了工作难度。

[0003] 发明内容：本实用新型的目的是提供一种在给病人进行宫腔内疾病诊断检查、手术时能够不影响手术器械的插入操作，且便于把持的新型子宫内窥镜。

[0004] 本实用新型的技术方案是：包括导管纤维接口、目镜、镜身和弯臂，其特征是在弯臂上固定设有把持环。

[0005] 本实用新型的有益效果是：本实用新型结构简单，在给病人进行宫腔内疾病诊断检查、手术时能够不影响手术器械的插入操作，且便于把持，减轻了医务人员的工作难度。

[0006] 附图说明：附图 1 为本实用新型的结构示意图。

[0007] 图中 1、导管纤维接口，2、目镜，3、镜身，4、弯臂，5、把持环。

[0008] 具体实施方式：包括导管纤维接口 1、目镜 2、镜身 3 和弯臂 4，其特征是在弯臂 4 上固定设有把持环 5。在给病人进行宫腔内疾病诊断检查、手术时，手握把持环 5 进行操作即可。

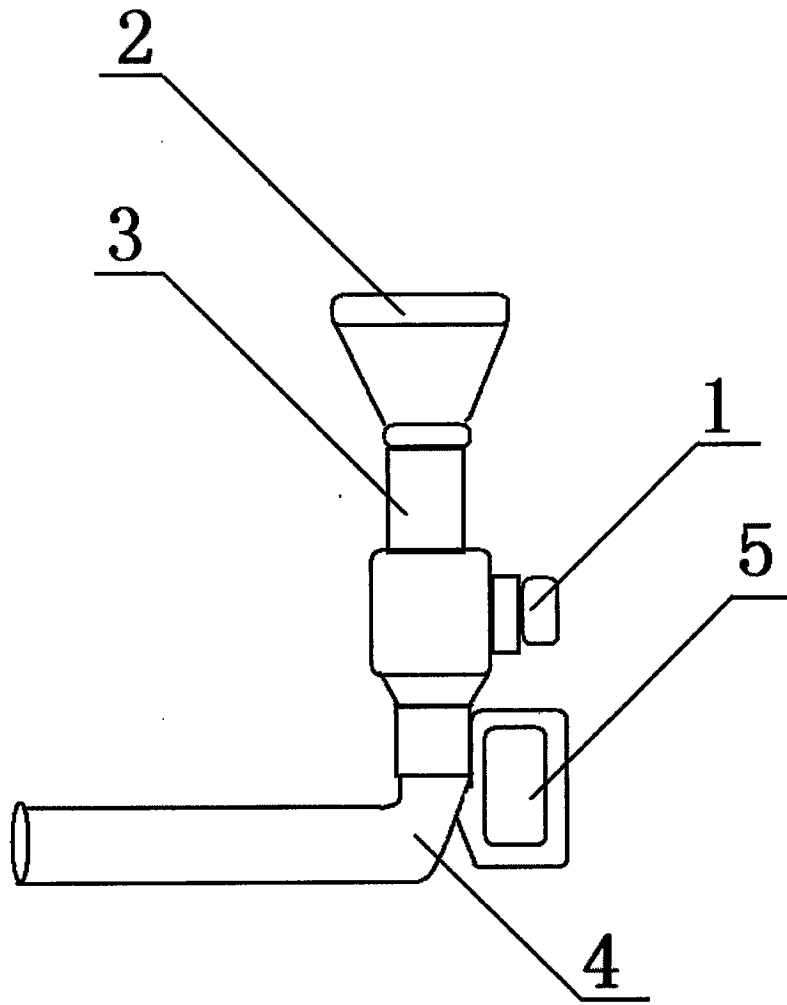


图 1

专利名称(译)	新型子宫内窥镜		
公开(公告)号	<a href="#">CN201469244U</a>	公开(公告)日	2010-05-19
申请号	CN200920162921.2	申请日	2009-08-06
[标]申请(专利权)人(译)	田淑君		
申请(专利权)人(译)	田淑君		
当前申请(专利权)人(译)	田淑君		
[标]发明人	田淑君 朱峰 赵艳		
发明人	田淑君 朱峰 赵艳		
IPC分类号	A61B1/00		
外部链接	<a href="#">Espacenet</a> <a href="#">SIPO</a>		

摘要(译)

新型子宫内窥镜，属于医疗用具技术领域。本实用新型的技术方案是：包括导管纤维接口、目镜、镜身和弯臂，其特征是在弯臂上固定设有把持环。本实用新型结构简单，在给病人进行宫腔内疾病诊断检查、手术时能够不影响手术器械的插入操作，且便于把持，减轻了医务人员的工作难度。

