



# [12] 发明专利申请公开说明书

[21] 申请号 02829555.2

[43] 公开日 2005 年 9 月 14 日

[11] 公开号 CN 1668340A

[22] 申请日 2002.9.5 [21] 申请号 02829555.2

[86] 国际申请 PCT/JP2002/009063 2002.9.5

[87] 国际公布 WO2004/022109 日 2004.3.18

[85] 进入国家阶段日期 2005.3.4

[71] 申请人 奥林巴斯株式会社

地址 日本东京

[72] 发明人 野口利昭 森山宏树 大岛龙  
 天野正一 石引康太 森下耕治  
 二木泰行 长谷川准 中川干彦  
 吉本羊介 田代芳夫

[74] 专利代理机构 永新专利商标代理有限公司

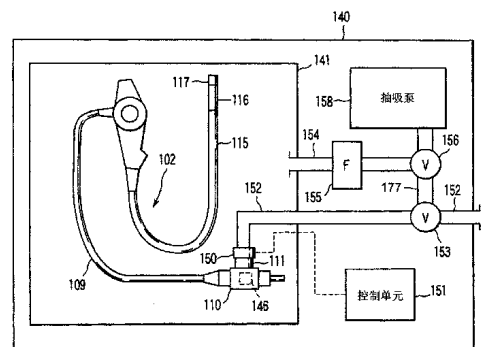
代理人 王 英

权利要求书 4 页 说明书 23 页 附图 8 页

[54] 发明名称 消毒装置和消毒方法

[57] 摘要

本发明是一种消毒装置，该消毒装置从内窥镜(1)中设置的信息记录部件(11)读取信息，根据该读取信息设置用于消毒内窥镜(1)的处理条件，以及根据该被设置的处理条件控制消毒处理。



1、一种消毒装置，包括：

贮存部件，其贮存待消毒物品，该待消毒物品包括信息存储部件，该信息存储部件存储包括历史信息的信息；

读取部件，其从所述待消毒物品的所述信息存储部件读取信息；

消毒处理条件设置部件，其根据由所述读取部件从所述信息存储部件读取的信息，设置用于对所述贮存部件中贮存的所述待消毒物品进行消毒的至少一种消毒处理条件；以及

控制部件，其根据由所述消毒处理条件设置部件设置的消毒处理条件控制消毒处理操作。

2、如权利要求 1 所述的消毒装置，进一步包括：

指示部件，其向用户指示多个被推荐的消毒处理条件，该多个消毒处理条件由所述消毒处理条件设置部件进行设置；以及

选择部件，其从所述多个消毒处理条件中选择待执行的消毒处理条件。

3、如权利要求 1 所述的消毒装置，其中所述待消毒物品包括内窥镜。

4、如权利要求 1 所述的消毒装置，其中所述读取部件包括通信设备，该通信设备通过无线电波接收来自所述待消毒物品的所述信息存储部件的信息。

5、如权利要求 1 所述的消毒装置，其中所述读取部件包括通信设备，该通信设备包括可连接至所述待消毒物品的所述信息存储部件

的通信线，并且通过该通信线接收来自所述信息存储部件的信息。

6、一种执行消毒步骤和干燥步骤的消毒装置，所述消毒步骤为：在高压消毒锅的处理室内存储包括信息可写和可读存储器部件的内窥镜，并且通过利用蒸汽加热和加压来消毒所述内窥镜；所述干燥步骤为：对被蒸汽增加了湿气的所述内窥镜进行干燥，所述消毒装置包括：

读取部件，其读取所述内窥镜的所述存储器部件中存储的信息；

步骤条件计算部件，其根据由所述读取部件读取的信息，计算与所述消毒步骤和所述干燥步骤两者中的至少一个相关的至少一个消毒处理条件；

控制部件，其根据由所述步骤条件计算部件设置的处理条件来控制步骤的处理操作；以及

写入部件，其将至少一个已执行步骤的处理条件作为历史信息写入到所述内窥镜的所述存储器部件中。

7、如权利要求 6 所述的消毒装置，进一步包括：

指示部件，其向用户指示多个由所述步骤条件计算部件计算的处理条件；以及

选择部件，其能够从所述多个被指示的处理条件中选择待执行的处理条件。

8、如权利要求 6 所述的消毒装置，进一步包括：抽吸设备，其被连接至所述处理室中的所述内窥镜，并且抽吸所述内窥镜的内部气体；以及注射设备，其在抽吸后将与所述内窥镜中的气体不同的气体注射入所述内窥镜中。

9、如权利要求 8 所述的消毒装置，其中所述抽吸设备与用于对所述处理室进行抽吸的设备相同。

10、如权利要求 8 所述的消毒装置，其中所述不同的气体包括所述处理室中的干燥气体。

11、一种消毒装置，包括：

多个高压消毒锅装置，每一个高压消毒锅装置在处理室中存储包括信息可写存储器部件的内窥镜，并且通过利用蒸汽加热和加压来对所述内窥镜进行消毒；

读取部件，其设置在每个高压消毒锅装置上，并且读取存储在所述内窥镜的所述存储器部件中的信息；

中央管理装置，其存储由所述读取部件读取的信息，并且以集中化的方式管理该信息；

步骤条件计算部件，其根据存储在所述中央管理装置中的信息来计算与步骤相关的处理条件；

控制部件，其根据由所述步骤条件计算部件设置的处理条件来控制步骤的处理操作；以及

写入部件，其将至少一个已执行步骤的处理条件作为历史信息写入到所述内窥镜的所述存储器部件中。

12、一种消毒方法，包括：

处理执行步骤，执行通过利用蒸汽加热和加压来消毒内窥镜的消毒步骤，以及对已用蒸汽消毒过的所述内窥镜进行干燥的干燥步骤；

存储步骤，将已执行步骤的条件作为历史信息存储在所述内窥镜的信息存储部件中；

读出步骤，从所述内窥镜的所述信息存储部件读出该历史信息；

计算步骤，根据从所述内窥镜的所述信息存储部件读出的该历史信息来计算与步骤相关的条件；以及

指示步骤，向用户指示由所述计算步骤计算得到的计算结果。

## 消毒装置和消毒方法

### 技术领域

本发明涉及一种用于对诸如内窥镜这样的待消毒的物品进行消毒的消毒装置和消毒方法。

### 背景技术

在检查中使用内窥镜以后，用清洗装置清洗内窥镜以除去内窥镜上的污物。接着，内窥镜在高压消毒锅装置中经受高压蒸汽，并且内窥镜被消毒以防止传染。这样，由不同的装置来独立地进行内窥镜的清洗和消毒。

如果内窥镜上的污物没有被去除，那么在利用消毒装置消毒内窥镜的处理中，用于消毒的蒸汽不能充分地、与内窥镜存在污物的那部分表面接触。所以，不能充分地取得消毒效果。此外，如果内窥镜中有孔或者裂纹，那么内窥镜内建的电子元件就会由于暴露于高压蒸汽中被损坏。为防止这种情况，在用消毒装置消毒内窥镜前，需要执行用于检查孔或者裂纹存在的泄漏检查。

在内窥镜已经确实经过清洗处理和泄漏检查后，就应该用消毒装置消毒内窥镜。然而，用户必须检查内窥镜是否已经经过清洗处理和泄漏检查。

此外，用户人工输入用于消毒处理的条件至消毒装置中。然而，如后文所述，由于内窥镜特殊的问题，确切地输入与单个内窥镜状况相关的信息的工作是复杂和费时的。用户方的负担很重，并且要求用户具有相当高水平的专门技术。

依赖内窥镜的类型，内窥镜具有各种结构。现有具有复杂管道结构的内窥镜、具有很长管道长度的内窥镜和具有非常细的管道的内窥镜。这样的内窥镜要求大量的用于消毒处理的时间，直到用于消毒的

蒸汽到达管道的所有部分。

在没有管道的内窥镜或者具有简单管道结构的短粗内窥镜的情况下，蒸汽能够在短时期内到达管道的所有部分并且处理时间可以较短。此外，在耐高温和高压的内窥镜的情况下，通过提高用于消毒处理的温度和压力的设定值，能够缩短用于内窥镜的消毒处理时间。

另外一方面，在高压蒸汽消毒处理中，待消毒的内窥镜被放置在处理室中并且暴露在高温蒸汽中。刚消完毒时，由于剩余热量，所以内窥镜本体具有很高的温度。内窥镜本体内建的电子元件，特别是，诸如 CCD（电荷耦合器件）这样的成像元件，在消毒时受到热的影响，它们的功能会退化。图像中可能包括噪音等等，并且图像质量可能恶化。为了连续使用内窥镜，必须等待直到内窥镜完全冷却。

在使用高压消毒锅装置对内窥镜进行杀菌/消毒的步骤中，在处理室中产生高压/高湿度环境。此外，为了促使蒸汽流入处理室，在启动处理之前，处理室被抽空。

在用高压消毒锅装置对内窥镜进行杀菌/消毒的情况下，用户能够改变与待执行的处理相关的设置。例如，在日本专利申请刊物 KOKAI No.5-285103 中公开的高压消毒锅装置，用户能够改变与待执行的处理相关的设置。在待执行的处理的设置可自由改变的情况下，能够有效缩短处理时间。然而，如果没有进行适当设置，那么消毒处理中可能损坏内窥镜并且内窥镜的耐久性会降低。

与高压消毒锅装置相关的上述现有技术文献描述了通过调节处理室中的压力和内窥镜中的压力来保证内窥镜的耐久性。然而，该文献没有描述处理的变化和内窥镜的耐久性之间的关系。该文献也没有提及内窥镜内部气体的干燥状态的控制。已经被高压消毒过的内窥镜内部的干燥状态与内窥镜的耐久性密切相关。如果内窥镜中残留许多湿气，那么内窥镜的耐久性有缩短的倾向。然而，增加额外的干燥步骤导致处理时间增加，并且当需要快速处理时也是不利的。此外，如果依靠内窥镜被使用的条件或者污染的状态能够设置用于消毒的适当条件，那么能够防止内窥镜老化。

## 发明内容

考虑到以上问题提出了本发明。本发明的一个目的是提供一种消毒装置，其能够减轻用户负担，并且能够依据适当的消毒处理条件正确和快速地执行消毒处理。

本发明的另一个目的是提供一种消毒装置，其能够防止由于在使用高压消毒锅的消毒处理中的变化导致的内窥镜老化。

本发明提供一种消毒装置，包括：

贮存部件，其贮存待消毒物品，该待消毒物品包括信息存储部件，该信息存储部件存储包括历史信息的信息；

读取部件，其从所述待消毒物品的所述信息存储部件读取信息；

消毒处理条件设置部件，其根据由所述读取部件从所述信息存储部件读取的信息，设置用于对所述贮存部件中贮存的所述待消毒物品进行消毒的至少一种消毒处理条件；以及

控制部件，其根据由所述消毒处理条件设置部件设置的消毒处理条件控制消毒处理操作。

根据本发明，清洗信息和消毒信息被存储在诸如内窥镜这样的待消毒物品中。根据该信息，自动确定和校正处理。因此，本发明能提供一种能够减轻用户负担并且能正确和快速地执行处理的消毒装置。

本发明也提供一种执行消毒步骤和干燥步骤的消毒装置，所述消毒步骤为：在高压消毒锅的处理室内存储包括信息可写和可读存储器部件的内窥镜，并且通过施加带蒸汽的热和压力来消毒所述内窥镜；所述干燥步骤为：对被蒸汽增加了湿气的所述内窥镜进行干燥，所述消毒装置包括：

读取部件，其读取所述内窥镜的所述存储器部件中存储的信息；

步骤条件计算部件，其根据由所述读取部件读取的信息，计算与所述消毒步骤和所述干燥步骤两者中的至少一个相关的至少一个消毒处理条件；

控制部件，其根据由所述步骤条件计算部件设置的处理条件来控制

制步骤的处理操作；以及

写入部件，其在所述内窥镜的所述存储器部件中写入至少一个已执行步骤的处理条件作为历史信息。

本发明也提供一种消毒方法，包括：

处理执行步骤，执行通过施加带蒸汽的热和压力来消毒内窥镜的消毒步骤，以及对已被用蒸汽消毒的所述内窥镜进行干燥的干燥步骤；

存储步骤，在所述内窥镜的信息存储部件中存储已执行步骤的条件作为历史信息；

读出步骤，从所述内窥镜的所述信息存储部件读出历史信息；

计算步骤，根据从所述内窥镜的所述信息存储部件读出的历史信息来计算与步骤相关的条件；以及

指示步骤，向用户指示由所述计算步骤计算得到的计算结果。

本发明中，存储与待消毒物品的类型、历史等相关的信息。根据该信息，自动设置和确定处理条件，并且校正待消毒物品。根据本发明，可以防止由于消毒处理中的变化导致的内窥镜中的老化。

## 附图说明

图 1 是示意性显示根据第一实施例的内窥镜整体的侧视图；

图 2 是根据第一实施例的内窥镜清洗装置的透视图；

图 3 是根据第一实施例的内窥镜消毒装置的透视图；

图 4 是根据第一实施例的内窥镜检查系统整体的透视图；

图 5 是根据第一实施例的内窥镜检查系统的方框图；

图 6 是根据第一实施例的内窥镜检查系统的 RFID 单元和 RFID 标签的电路图；

图 7 显示根据第二实施例的内窥镜装置的结构；

图 8 是显示根据第二实施例的高压消毒锅装置的结构透视图；

图 9 是举例说明使用图 8 所示的高压消毒锅装置的高压处理的时间

间图；

图 10 是举例说明使用图 8 所示的高压消毒锅装置的高压处理的流程图；

图 11 显示根据第三实施例的高压消毒锅装置的结构；

图 12 是举例说明使用图 11 所示的高压消毒锅装置的高压处理的流程图；以及

图 13 示意性显示根据第四实施例的高压消毒锅装置的结构。

## 具体实施方式

### （第一实施例）

现在将参考图 1 至图 6 来描述根据本发明的第一实施例的内窥镜清洗装置。图 1 示意性显示内窥镜 1。图 2 显示用于清洗内窥镜 1 的内窥镜清洗装置 2。图 3 显示用于消毒内窥镜 1 的内窥镜消毒装置 3。图 4 示意性显示内窥镜检查系统 4。图 5 是内窥镜检查系统 4 的方框图，以及图 6 是 RFID 单元和 RFID 标签的电路图。

内窥镜 1 包括插入部件 6、操作部件 7 和导光束 8。在导光束 8 的延长端设置连接器 9。连接器 9 附近设置用于与外围设备（未显示）电子连接的通信连接器部件 10。通信连接器部件 10 配备有用于泄漏测试的连接部分（未显示）。通信连接器 10 装备有防水罩（未显示），该防水罩覆盖通信连接器 10 的电子连接部件的暴露部分。当清洗和消毒内窥镜 1 时，防水罩（未显示）防止进入诸如去污剂或者杀菌剂这样的液体并且保护内窥镜 1。

在导光束 8 上接近连接器 9 的位置设置 RFID 标签 11。RFID 标签 11 以非电子接触方法与 RFID 单元（以后再描述）执行数据发送/接收，该 RFID 单元设置在诸如内窥镜视频处理器、内窥镜清洗装置 2 或者内窥镜消毒装置 3 这样的其它的装置上。RFID 标签 11 包括 CPU（中央处理单元）、发送/接收电路、天线和存储器。

非电子接触方法的基本原理是利用使用无线电波的 RFID（射频识别）的通信系统。RFID 的例子包括“电磁耦合法”、“电容耦合法”、“电磁感应法”、“微波法”和“光通信法”。通常，RFID

不仅可应用于数据发送/接收也可用于功率发送/接收。

RFID 标签 11 的存储器（特征信息记录部件）存储特征信息，该特征信息包括关于如下的历史信息：待消毒的内窥镜 1 的清洗是否完成，清洗处理何时被执行，泄漏测试的结果，消毒是否完成，以及消毒何时进行。除历史信息之外，特征信息还包括与如下相关的信息：内窥镜 1 的型号名称（即类型）、内窥镜 1 的产品序列号、实施内窥镜检查的时间、以及使用内窥镜 1 进行治疗的病例。

RFID 系统（无线自动识别系统）由内窥镜 1 的 RFID 标签 11 和 RFID 单元构成，该 RFID 单元包括在后文描述的内窥镜视频处理器 32、内窥镜清洗装置 2 和内窥镜消毒装置 3 的每一个中。通过使用 RFID 系统的通信来执行信息发送/接收和供电。RFID 系统采用使用高频电波的无线通信方法，而不是采用使用电接触的有线方法。因此，能够用树脂等成分来密封 RFID 标签 11 和 RFID 单元，并且 RFID 标签 11 和 RFID 单元都有完整的防水结构。

如图 2 所示的内窥镜清洗装置 2 包括容纳作为待清洗医疗仪器的内窥镜 1 的清洗室 12、顶盖 13 以及设置诸如处理步骤程序这样的消毒处理条件的控制面板 14。

RFID 单元 15 设置在清洗室 12 的一个部分上。RFID 单元 15 构成信息读取单元，该信息读取单元与容纳在清洗室 12 中的内窥镜 1 的 RFID 标签 11 进行通信，并且读取 RFID 标签 11 中的记录信息，RFID 标签 11 存储诸如内窥镜 1 的型号名称、产品序列号和历史信息等这样的信息。

内窥镜清洗装置 2 包括清洗处理条件设置装置（步骤条件计算部件），该清洗处理条件设置装置根据从容纳在清洗室 12 中的内窥镜 1 读出的内窥镜 1 的信息，设置用于清洗容纳在清洗室 12 中的内窥镜 1 的处理条件。RFID 单元 15 由发送/接收电路、天线等组成，并且由内窥镜清洗装置 2 内置的控制单元控制。

当用内窥镜清洗装置 2 清洗内窥镜 1 时，如图 2 所示，内窥镜 1 被放置在清洗室 12 中。为了清洗内窥镜 1 中的管道，内窥镜管道清洗管 16 被连接至内窥镜 1。从内窥镜清洗装置 2 一侧通过清洗管 16

把去污剂倒进内窥镜 1 的管道中。因此，内窥镜每一个管道的内部都能够被清洗。

为了进行用于确定内窥镜 1 的外部部件没有孔或者裂纹的泄漏测试步骤，泄漏测试管 17 被连接至用于泄漏测试的连接器部分。当泄漏测试管 17 被连接至内窥镜 1 时，泄漏测试管 17 与内窥镜 1 的内部连通。然后，开始泄漏测试步骤。从内窥镜清洗装置 2 通过泄漏测试管 17 把空气送进内窥镜 1。用泄漏传感器测量此时的空气输送压力。如果内窥镜 1 中不存在孔或者裂纹，那么被送进内窥镜 1 中的空气不会泄漏，并且指示预定压力值。如果发生泄漏，那么压力值降低并且检测出内窥镜 1 的泄漏部分。如此，能够确定内窥镜 1 中是否存在孔或者裂纹。

如图 3 所示，内窥镜消毒装置 3 包括用于容纳待消毒的内窥镜 1 的处理室（贮存部件）21。在处理室 21 的一个部分上设置 RFID 单元 22。像上述内窥镜清洗装置 2 的 RFID 单元 15 一样，RFID 单元 22 由发送/接收电路、天线等组成。RFID 单元 22 由内窥镜消毒装置 3 中的控制单元控制。RFID 单元 22 执行与内窥镜 1 的 RFID 标签 11 的无线通信，并且构成用于读取 RFID 标签 11 的记录信息的通信装置，该 RFID 标签 11 存储比如容纳在处理室 21 中的内窥镜 1 的型号名称、产品序列号、历史信息等这样的信息。此外，RFID 单元 22 构成消毒处理条件设置装置，该消毒处理条件设置装置用于根据从内窥镜消毒装置 3 的处理室 21 容纳的内窥镜 1（）中读出的内窥镜 1 的特征信息，设置用于消毒容纳在处理室 21 中的内窥镜 1 的处理条件。

在处理室 21 的入口上设置盖子 23。在内窥镜消毒装置 3 的前表面设置控制面板 24。能够通过控制面板 24 设置消毒处理条件。

图 4 示意性显示内窥镜检查系统 4。内窥镜检查系统 4 包括光源设备 31、视频处理器 32 和监视器 33。视频处理器 32 装备有 RFID 单元 34。由在视频处理器 32 中设置的控制单元来控制 RFID 单元 34。RFID 单元 34 执行与内窥镜 1 的 RFID 标签 11 的无线通信。

图 5 是内窥镜检查系统 4 的方框图。内窥镜 1 包括 CCD 41、控制单元 42 和存储器 43。此外，内窥镜 1 包括上述 RFID 标签 11。用

于内窥镜的视频处理器 32 包括图像处理单元 44、控制单元 45 和存储器 46。此外，视频处理器 32 包括上述 RFID 单元 34。

进行内窥镜检查时，由内窥镜 1 的 CCD 41 获取的视频信号被发送至视频处理器 32 的图像处理单元 44。由图像处理单元 44 将视频信号转换成图像信号。该图像信号被发送至监视器 33，并且充当指示装置的监视器 33 显示图像。由内窥镜 1 和视频处理器 32 之间的 RFID 系统执行无线通信。

在内窥镜 1 的 RFID 标签 11 和 RFID 单元 34 之间执行无线通信。在内窥镜检查前，从 RFID 标签 11 读入内窥镜 1 的清洗信息和消毒信息以及内窥镜 1 的型号等特征信息。在内窥镜检查后，与内窥镜检查的内容等相关的信息被写入 RFID 标签 11。

图 6 显示 RFID 单元 15、22、34 和 RFID 标签 11 的电路结构。RFID 单元 15、22 和 34 分别设置在清洗装置 2、消毒装置 3 和视频处理器 32 中。

每个 RFID 单元 15、22 和 34 都包括发送单元、接收单元和控制器 54。发送单元包括具有用于发送的振荡电路 51 的调制电路 52，以及发送线圈 L1。接收单元包括接收线圈 L2 和解调电路 53。控制器 54 通过这些单元控制发送/接收。控制器 54 被连接至设置在装置主体中的主体控制电路 50。

内窥镜 1 的 RFID 标签 11 包括用于信号发送/接收的线圈 L3、用于振荡的电容 C、解调电路 55、转换器 56、调制器 57、用于控制各个元件的主控制单元 58，和存储器 59。RFID 标签 11 包括平滑/整流由线圈 L4 接收的信号并且产生稳定的驱动电源的供电电路 60。由供电电路 60 产生的电源驱动各个元件。

接下来，描述本实施例的操作。首先，当内窥镜 1 要进行清洗处理时，内窥镜 1 被放置在内窥镜清洗装置 2 中，并且执行泄漏测试处理以确定内窥镜 1 中是否存在孔或者裂纹。如果测试中检测到内窥镜 1 中的裂纹，那么向用户发布警报并且提示用户立即维修内窥镜 1。最好也执行用于确定内窥镜管道是否被阻塞的管道阻塞检测步骤。

在确定内窥镜 1 中不存在裂纹并且即便内窥镜 1 被浸泡在洗涤水

中也不会产生问题后，开始内窥镜 1 的清洗处理。

在内窥镜 1 的清洗处理完成后，内窥镜清洗装置 2 激活 RFID 单元 15 并且执行与内窥镜 1 的 RFID 标签 11 的通信。关于何时进行内窥镜 1 的清洗和关于泄漏测试步骤的结果的清洗信息被写入内窥镜 1 的 RFID 标签 11。特别地，在 RFID 单元 15 中，给线圈 L1 提供根据写入命令被数字化调制的射频无线信号，该射频无线信号作为串行信号、在内窥镜清洗装置 2 的主体控制电路 50 的控制之下、从控制器 54 进行传输。在内窥镜 1 的 RFID 标签 11 中，线圈 L3 接收从 RFID 单元 15 的线圈 L1 发送的无线信号。由该无线信号所感应的信号被放大和在解调电路 55 中被解调成初始数字信号。根据该数字串行信号信息，主控制单元 58 在存储器 59 中写入信息。这样，在 RFID 标签 11 和 RFID 单元 15 之间执行通信，并且信息被存储在内窥镜 1 的 RFID 标签 11 的存储器 59 中。

在清洗内窥镜 1 后，将内窥镜 1 放置在消毒装置 3 的处理室 21 中，并且执行用于内窥镜 1 的消毒处理。当开始消毒处理操作时，消毒装置 3 与内窥镜 1 进行通信并且确定内窥镜 1 的清洗信息和型号，该清洗信息和型号被存储在内窥镜 1 的 RFID 标签 11 中。特别地，在 RFID 单元 22 中，给线圈 L1 提供根据读取命令被数字化调制的射频无线信号，该射频无线信号作为串行信号、在消毒装置 3 的主体控制电路 50 的控制之下从控制器 54 的进行传输。在内窥镜 1 的 RFID 标签 11 中，在线圈 L3 中所感应的信号被放大并在解调电路 55 中被解调成初始数字信号。根据该数字串行信号信息，RFID 标签 11 的主控制单元 58 从存储器 59 中读出数据，并且将该数据转换成与从线圈 L1 发送的未调制信号同步的串行信号。根据该信号，调制电路 57 执行关于线圈 L3 和电容 C 的储能电路是否被设置在谐振状态的控制。

在 RFID 单元 22 中的控制器 54 通过线圈 L2 检测 RFID 标签 11 中的储能电路是否谐振。从而，执行信息的通信。这样，在 RFID 标签 11 和 RFID 单元 22 之间执行通信，并且从内窥镜 1 的 RFID 标签 11 中的存储器 59 中读出信息。

如果所获得的信息指示内窥镜 1 没有被清洗或者泄漏测试步骤

的结果显示内窥镜 1 中可能存在裂纹,那么消毒装置 3 不会启动消毒处理操作,并且向用户发布警报以确定这些问题。

如果根据内窥镜 1 的 RFID 标签 11 的存储器 59 中存储的信息确定可执行消毒处理,那么开始消毒处理操作。根据内窥镜 1 的型号等信息自动设置消毒处理条件的内容。例如,在用于结肠镜检查的长内窥镜或者带有诸如钳子抬升钢丝导子 (forceps-raising wire guide) 这样的非常细的管道的内窥镜的情况下,直到用于消毒的蒸汽到达管道的所有部分需要很长的时间。因此,设置长的处理时间。另外一方面,在带有简单管道结构的内窥镜或者带有短管道的内窥镜的情况下,设置短的处理时间。在比普通水平能耐更高消毒蒸汽温度或者更高压力的类型的内窥镜的情况下,增加消毒蒸汽温度和压力并且设置短的处理时间。也能够根据与内窥镜 1 的使用历史或者清洗/消毒历史相关的信息设置消毒处理条件。因此,根据消毒处理的内容来执行消毒处理,该消毒处理的内容根据待消毒的内窥镜 1 进行适当的设置。

如果内窥镜 1 的消毒处理完成,那么消毒装置 3 再次执行与内窥镜 1 的通信,并且将与消毒处理的时间和类型相关的消毒信息存入内窥镜 1 的 RFID 标签 11 的存储器 59 中。

随后,当要使用已消毒的内窥镜 1 实施检查时,如图 4 所示,内窥镜 1 被连接至光源设备 31 和视频处理器 32。视频处理器 32 与连接的内窥镜 1 通信并且确定消毒信息。如果确定内窥镜 1 是一个已消毒的内窥镜,那么关于执行何种消毒处理以及何时进行消毒处理的消毒信息被显示在监视器 33 上,并且用户被提示确定该信息。如果确定内窥镜 1 是一个没有被消毒的内窥镜,那么监视器 33 向用户显示相应的警报消息。

视频处理器 32 确定消毒处理内容并且估计内窥镜 1 的 CCD 41 的温度。在内窥镜 1 被消毒并且然后被保持在自然状态中的情况下,视频处理器 32 预存储与内窥镜 1 的 CCD 41 的温度降低相关的数据。通过与内窥镜 1 通信,视频处理器 32 确定自从消毒处理完成后所经过的时间,并且计算 CCD 41 的温度。当对由 CCD 41 获得的内窥镜图像实施图像处理时,根据 CCD 41 的温度计算用于消除由于 CCD 41

发热导致的噪音的滤波常数。于是，内窥镜图像的校正被自动执行。因此，在不用等待很长时间直到内窥镜 1 中的 CCD 41 完全冷却的情况下，内窥镜 1 能够被连续使用。

如上所述，在本实施例中，用于内窥镜的视频处理器、清洗装置和消毒装置被配置成能够通过通信将清洗信息和消毒信息写入内窥镜中的存储器，并且能够从存储器中读出信息。根据该信息，自动设置或者校正处理条件。于是，减轻了用户的负担，并且能够执行正确和快速的处理。

当内窥镜在清洗装置中进行清洗处理时，清洗装置与内窥镜通信并且接收与内窥镜相关的信息。此外，清洗装置在内窥镜 1 的存储器装置中存储与清洗相关的信息。与清洗相关的信息，就此而论，涉及例如：关于何时执行清洗处理的信息，关于执行何种清洗处理的信息，与用于确定内窥镜中是否发生泄漏的泄漏测试步骤的结果相关的信息，以及与用于确定内窥镜管道是否被阻塞的管道阻塞检测步骤的结果相关的信息。

当内窥镜在消毒装置中进行消毒处理时，内窥镜消毒装置与内窥镜通信并且获取与清洗相关的信息和与内窥镜本身相关的信息，这些信息被存储在内窥镜中。根据该信息，内窥镜消毒装置确定内窥镜 1 是否已经确实被清洗。此外，内窥镜消毒装置确定内窥镜是否没有泄漏或者管道阻塞。如果不能确定这样的信息，则可以向用户发布警报以防止启动消毒处理。

另外一方面，根据内窥镜的类型自动设置用于消毒处理的条件。当消毒处理完成时，内窥镜消毒装置 3 再次执行与内窥镜 1 的通信，并且在内窥镜中存储与消毒相关的信息。与消毒相关的信息，就此而论，涉及例如：关于执行何种消毒处理以及何时执行消毒处理的信息。

当使用已消毒的内窥镜实施内窥镜检查时，内窥镜图像处理装置与内窥镜通信并且获取与消毒相关的信息。根据关于执行何种消毒处理和何时执行消毒处理的信息，内窥镜图像处理装置估计内窥镜内部的温度，并且例如根据 CCD 的温度特性执行图像减噪处理。

## （第二实施例）

现在将参考图 7 至图 10 来描述根据本发明的第二实施例的高压消毒锅装置。图 7 是示意性显示内窥镜的结构说明图。图 8 是示意性显示用于消毒图 7 所示的内窥镜的高压消毒锅装置的结构说明图。图 9 是使用图 8 所示的高压消毒锅装置的高压消毒锅消毒处理的时间图。图 10 是举例说明通过图 8 所示的高压消毒锅装置的高压消毒锅消毒处理的流程图。

如图 7 所示，内窥镜装置 101 包括：带有成像装置的内窥镜 102；光源设备 103，其被可拆卸式连接至内窥镜 102 并且提供照明光给设置在内窥镜 102 中的光导束（未显示）；视频处理器 105，其通过信号电缆 104 被连接至内窥镜 102，控制内窥镜 102 的成像装置，并且处理由该成像装置获得的视频信号；以及监视器 106，其显示与从视频处理器 105 中输出的主体图像相应的视频图像。

内窥镜 102 被这样制成，使得在内窥镜 102 被用于观察和治疗后能够进行清洗处理，以及已进行清洗处理的内窥镜 102 随后能够进行使用高压蒸汽的消毒处理。内窥镜 102：包括可弯曲的细长插入部件 107；操作部件 108，其被连接至插入部件 107 的接近末端侧；可弯曲的连接线 109，从操作部件 108 的侧部延伸出来；以及连接部件 110，其设置在连接线 109 的延伸端并且被可拆卸式地连接至光源设备 103。连接部件 110 的一个侧面部分装备有电子连接器部件 111，该电子连接器部件 111 被可拆卸式地连接至与视频处理器 105 相连的信号电缆 104。电子连接器部件 111 装备有用于在内窥镜 102 的内部和外部之间连通的通气部分（未显示）。

在插入部件 107 和操作部件 108 之间的连接部分装备有插入部件侧防破裂部件 112，该部件 112 具有用于防止连接部分急剧弯曲的弹性成份。类似的，在操作部件 108 和连接线 109 之间的连接部分装备有操作部件侧防破裂部件 113。此外，在连接线 109 和连接部件 110 之间的连接部分设置连接器部件侧防破裂部件 114。

插入部件 107 包括：软的可弯曲管部分 115；可弯曲部分 116，

其设置在软的可弯曲管部分 115 的末端侧并且能够被操作部件 108 的操作进行弯曲；以及末端部分 117，其设置在软的可弯曲管部分 115 的末端并且装备有观察光学系统和照明光学系统（未显示）。

插入部件 107 的末端部分 117 装备有如下部分：供气/供水管口 18，用于通过供气操作和供水操作向设置在观测光学系统的外表面（未显示）的光学部件输送去污剂或者气体；抽吸部分 119，其是仪器管道（未显示）的末端侧开口，用于插入设置在插入部件 107 中的仪器或者用于抽吸体腔中的液体；以及供液体口 120，其对于观察的目标是开放的并且输送液体。

如图 7 所示，连接器部件 110 装备有如下部分：供气接口 121，其被可拆卸式地连接至气体供应源（未显示），该气体供应源被安装在光源设备 103 中；供水箱增压接口 123 和液体供应接口 124，它们被可拆卸式地连接至作为液体供应源的供水箱 122；抽吸接口 125，其被连接至抽吸源（未显示），该抽吸源用于实现从抽吸口 119 的抽吸；以及注射接口 126，其被连接至供水装置（未显示），该供水装置用于从液体输送口 120 输送水。连接器部件 110 装备有接地端子接口 127，该接地端子接口 127 用于在实施高频治疗的情况下，当内窥镜中发生高频泄漏电流时，将泄漏电流送回至高频治疗设备。

操作部件 108 装备有如下部分：供气/供水操作按钮 128，用于执行供气操作和供水操作；抽吸操作按钮 129，用于执行抽吸操作；弯曲操作旋钮 130，用于执行可弯曲部分的弯曲操作；多个远程开关 131，用于远程控制视频处理器 105；以及仪器插入口 132，其是与仪器管道连通的开口。

带有压力调节阀的防水罩 133 被可拆卸式地连接至内窥镜 102 的电子连接器部件 111。防水罩 133 装备有压力调节阀 133a。

当用高压蒸汽消毒内窥镜 102 时，使用用于存储内窥镜 102 的消毒容器 134。如图 7 所示，消毒容器 134 包括托盘 135 和盖子部件 136。托盘 135 和盖子部件 136 提供有多个通气孔（未显示）。蒸汽可以通过通气孔。

连接器部件 110 装备有与内窥镜 102 的形状相应的限制部件（未

显示)。该限制部件被这样制成,使得内窥镜 102 的各个部分被放置在预定位置。该限制部件装备有插入部件限制部分(未显示),在该插入部件限制部分中存储加长的可弯曲部件 107。

用于高压蒸汽消毒的典型条件是美国标准 ANSI/AAMI ST37-1992,该标准由美国国家标准学会(American National Standards Institute)签署并且由美国医疗器械促进协会(Association for the Advancement of Medical Instrumentation)发布。根据这些标准,在预真空类型的情况下,用于消毒步骤的时间在 132℃是 4 分钟。在重力类型情况下,用于消毒步骤的时间在 132℃是 10 分钟。因此,尽管温度根据高压蒸汽消毒装置的类型和消毒步骤的时间而变化,但是用于使用高压蒸汽的消毒步骤的温度条件通常被设置在大约 115℃至 138℃的范围内。在某些类型的消毒装置中,温度能够被设置在大约 142℃。

时间条件根据用于消毒步骤的温度条件而变化。通常,时间被设置在大约 3 分钟至 60 分钟之间。在某些类型的消毒装置中,时间能够被设置在大约 100 分钟。在此步骤中,消毒室中的压力相对大气压力一般被设置在大约+0.2MPa。

用于普通预真空类型的高压蒸汽消毒步骤包括用于在消毒前设置容纳待消毒装置的消毒室处于真空状态的预真空步骤,以及用于输送高压、高温蒸汽到消毒室中并且执行消毒的后续消毒步骤。

预真空步骤是用于使蒸汽在后续消毒步骤中到达待消毒装置的微小部分的步骤。消毒室中的压力被降低,以便高压、高温蒸汽可以到达待消毒装置的每个部分。在预真空步骤中消毒室中的压力相对大气压力一般被设置在大约-0.07 MPa 至-0.09 MPa。

在消毒步骤之后是用于设置消毒室内部再次处于减压状态的干燥步骤,从而干燥已消毒的装置。在干燥步骤中,消毒室被减压以从消毒室中除去蒸汽。这有利于消毒室中待消毒装置的干燥。干燥步骤中干燥消毒室中的压力相对大气压力一般被设置在大约-0.07 MPa 至-0.09 MPa。

当用高压蒸汽消毒内窥镜 102 时，在带有压力调节阀的防水罩 133 被连接至电子连接器部件 111 的状态下，进行消毒。在这种状态下，防水罩 133 的压力调节阀 133a 被关闭，并且通孔被防水罩 133 关闭。因此，内窥镜 102 的内部相对于外部被防水地密封起来。

当由包括预真空步骤的消毒处理执行消毒时，消毒室中压力在预真空步骤被降低，并且出现内窥镜 102 的外部压力变得低于内部压力这样的压差。此时，压力调节阀 133a 被打开，并且内窥镜 102 的内部和外部通过通气孔连通。这防止在内窥镜 102 的内部和消毒室的内部之间发生大的压差。由此，当内窥镜进行消毒处理时，不会由于内部和外部之间的压差发生损害。

如果在消毒步骤中对消毒室加压并且出现内窥镜 102 外部的压力变得高于内窥镜 102 内部的压力这样的压差，那么压力调节阀 133a 被关闭。因此，高压、高温蒸汽肯定不会通过防水罩 133 和通气孔进入内窥镜 102。然而，高压、高温蒸汽会通过例如由高聚合物材料构成的可弯曲管道的外壳或者由氟橡胶、硅橡胶等构成的 O 型圈的外壳逐渐进入内窥镜，该可弯曲管道或 O 型圈是设置在内窥镜 102 的外部部件的连接部分的密封装置。

从外部向内部作用的压力被施加给内窥镜 102 的外部部件，该压力是预真空步骤中减少的压力和消毒步骤中施加的压力的和。

在减压步骤跟着消毒步骤的处理的情况下，如果减压步骤完成，那么消毒室被加压。结果，出现内窥镜 102 外部的压力变得高于内窥镜 102 内部的压力这样的压差，并且压力调节阀 133a 被关闭。

如果高压蒸汽消毒的所有步骤完成，那么从外部向内部作用的与减压步骤中被减少的压力相应的压力被施加给内窥镜 102 的外部部件。如果从电子连接器部件 111 移开防水罩 133，那么内窥镜 102 的内部和外部通过通气孔连通，并且内窥镜 102 的内部压力变成大气压力。结果，内窥镜 102 的外部部件承担的压力被消除。

另外一方面，在高压消毒锅装置 140 中形成用于容纳内窥镜 102 和执行高压消毒锅处理的处理室 141。此外，高压消毒锅装置 140 包括没有被显示的水箱、蒸汽产生设备和抽吸泵。

如图 8 所示，高压消毒锅装置 140 包括处理步骤选择部件 142、处理步骤显示部件 143、内窥镜数据读取设备 144、以及内窥镜数据显示部件 145。高压消毒锅装置 140 还包括：写入控制部件 125，其执行控制以在内窥镜 102 的存储部件中写入已执行的处置处理条件作为历史信息；步骤条件计算部件 126，其计算与步骤相关的消毒处理条件；以及控制部件 128。控制部件 128 根据由步骤条件计算部件 126 设置的消毒处理条件控制高压消毒锅装置 140 的消毒步骤。

处理步骤选择部件 142 装备有多个操作按钮 A、B 和 C。不用说，按钮的数目可以是 4 个或者更多，或者 2 个。

在图 8 中显示的内窥镜数据读取设备 144 是可拆卸式地连接至内窥镜 102 的电子连接器部件 111。依靠软的通信线 144a 将内窥镜数据读取设备 144 连接至高压消毒锅装置 140。

连接器部件 110 包括存储内窥镜数据的存储器单元 146。如果内窥镜数据读取设备 144 被连接至电子连接器部件 111，那么高压消毒锅装置 140 能够读取存储器单元 146 中存储的数据。内窥镜数据读取设备 144 能够在待处理的内窥镜 102 的存储器单元 146 中写入已执行的处理内容作为历史信息。在本实施例中，内窥镜数据读取设备 144 起到用于读取数据的装置和用于写入数据的装置两者的作用。

在不使用带有软线 144a 的装置 144 的情况下，依靠使用非电子接触通信方法的数据发送/接收，数据可以被写入高压消毒锅装置 140 的存储器单元 146 并且从存储器单元 146 中读取。可以采纳利用无线电波的 RFID(射频识别)作为非电子接触方法。RFID 的例子包括“电磁耦合法”、“电容耦合法”、“电磁感应法”、“微波法”和“光通信法”。这种方法不仅可应用于数据发送/接收也可用于功率发送/接收。

接下来，描述带有上述结构的本实施例的高压消毒锅装置的操作。图 9 以简化方式举例说明由高压消毒锅装置 140 执行的高压消毒锅消毒步骤。在图 9 的曲线图中，纵坐标指示压力状态（0 = 大气压力）而横坐标指示经过的时间。

一般而言，单个高压消毒锅消毒处理包括用于将处理室 141 的内

部设置处于负压状态的预真空步骤（PV 步骤）、高压蒸汽消毒步骤（S 步骤）和负压干燥步骤（D 步骤）。

在 PV 步骤中，负压被建立，接着蒸汽被注入。从而，蒸汽能够被充分地输送到内窥镜 102 中的细管道。在负压状态，内窥镜 102 的内部试图具有比处理室 141 的内部更高的压力。然而，通过防水罩 133 的压力调节阀 133a 的作用，内窥镜 102 中的压力被保持在接近于处理室 141 中的压力的水平。因此，不会发生比如可弯曲部分 116 的破裂这样的问题。

在 S 步骤中，在最大压力的时候，温度达到例如 135℃ 的消毒温度。在 S 步骤中，少量蒸汽通过软的可弯曲管部分 115 或者在一些位置（外部压力（即处理室 141 中的压力）远高于内窥镜 102 的内部压力）的软密封部分进入内窥镜 102。

在 D 步骤中，当处理室 141 内部被保持在负压时，处理室 141 的内部被用热空气干燥。通过将处理室 141 的内部设置处于负压，压力调节阀 133a 起作用，并且绝大多数在 S 步骤中已经进入内窥镜 102 的蒸汽能够被除去。

图 10 举例说明与内窥镜 102 的存储器单元 146 中存储的数据的操作相关的处理步骤。该处理的流程以及这些步骤被描述。

在“读取内窥镜的特征数据”的步骤 S1 中，已清洗的内窥镜 102 的防水罩 133 被移开，并且内窥镜数据读取设备 144 被连接至电子连接器部件 111。然后，高压消毒锅装置 140 读取被存储在内窥镜 102 的存储器单元 146 中的信息。

该信息包括与如下相关的历史信息：例如在以前已执行的高压消毒处理中的 PV 步骤时间和负压水平、S 步骤时间和温度以及 D 步骤时间和负压水平。与例如以前十个步骤相关的历史信息可以被显示在内窥镜数据显示部件 145 上。此外，被存储在存储器单元 146 中的信息可以包括除了历史信息外的诸如内窥镜 102 的型号类型这样的信息。

在“计算可推荐的高压消毒锅步骤”的步骤 S2 中，高压消毒锅装置 140 根据读取的数据计算可推荐的步骤作为接下来被执行的高

压消毒锅步骤。例如，如果确定以前的 D 步骤时间比合适的时间短，那么推荐 D 步骤时间相对较长的步骤。

在“显示可推荐的步骤”的步骤 S3 中，可推荐的步骤的内容被显示在处理步骤显示部件 143 上，从而通知用户。

内窥镜 102 被放置在处理室 141 中。在这之前，防水罩 133 被连接至电子连接器部件 111。

在“用户设置/输入”的下一个步骤 S4 中，在处理步骤选择部件 142 上的按钮指示三个高压消毒锅步骤方式 A、B 和 C。

例如，方式 A 最适合于内窥镜 102，但是 D 步骤时间很长。当需要相对快的处理并且因此 D 步骤时间相对短时，可使用方式 B。方式 C 涉及高压消毒诸如具有比内窥镜 102 更简单的结构的附件、清洗仪器或者治疗仪器这样的仪器的处理。在方式 C 中，PV 步骤时间和 D 步骤时间都非常短。换句话说，能够在非常短的时间周期内完成高压消毒锅处理的所有步骤。当特别需要快速处理时，方式 C 可适用于内窥镜 102。然而，因为 D 步骤时间非常短，所以对内窥镜 102 应用方式 C 导致内窥镜 102 中积累湿气，降低了内窥镜 102 的耐久性。

在“用户设置/输入”的步骤 S4 中，如果方式 A 以前被连续应用于内窥镜 102，那么处理步骤显示部件 143 显示意思是方式 A 至 C 中的任何一种都适用的消息。如果需要快速处理，那么用户能够选择方式 C。

如果方式 C 以前被执行过，那么读取相关数据的高压消毒锅装置 140 让显示部件 143 显示意思为方式 A 是可推荐的消息。

用户因此按下按钮 A。如果用户按下除按钮 A 之外的按钮，依赖于不同情况，高压消毒锅装置 140 可以被配置成不能工作。

如果用户选择特定的高压消毒锅步骤，那么执行下一个步骤 S5 “执行高压消毒锅步骤”并且启动高压消毒锅操作。

如果“执行高压消毒锅步骤”的步骤完成，那么执行步骤 S6 “在内窥镜中写入步骤结果信息”。内窥镜 102 被取出处理室 141，并且防水罩 133 被从电子连接器部件 111 中移开。再次将内窥镜数据读取设备 144 连接至电子连接器部件 111。在作为处理对象的内窥镜 102

的存储器单元 146 中，写入已执行的处理内容作为历史信息。

如前所述，为每个内窥镜管理至少一部分与每次被执行的高压消毒锅处理相关的数据。根据该数据，确定接下来被执行的高压消毒锅处理。从而，保证了内窥镜 102 的耐久性。特别地，D 步骤是用于减少内窥镜 102 中湿气的重要步骤。如果用户期望快速处理并且 D 步骤时间变得不充足，那么内窥镜 102 的耐久性会受到严重影响。

例如，在患有古兹菲德-雅各氏病（Creutzfeldt-Jakob disease）的患者的情况下，必须使 S 步骤的温度和 S 步骤的时间比在普通高压消毒锅条件中的水平更高和更长。

尽管这种患者的数量少，但是如果同一内窥镜多次进行这种非常恶劣的高压消毒锅处理，那么这样的高压消毒锅处理可能导致损坏该内窥镜。因此，本实施例可以采纳如下这样的管理：记录执行带有上述特殊条件的处理的次数和频率，并且防止同一内窥镜多次进行该处理。

高压消毒锅处理的方式 A、B 和 C 可以与显示联系在一起，该显示推荐适用的产品比如“可弯曲内窥镜”、“刚性内窥镜”和“钳子”。进一步，可以设置指示“可弯曲内窥镜”、“刚性内窥镜”、“钳子”和“亚麻布”的按钮。如果放置在处理室 141 中的物品是钳子和亚麻布，那么用户可以按下指示“钳子”和“亚麻布”的按钮。然后，高压消毒锅装置 140 执行计算并且确定适合于高压消毒这两样物品的处理，并且自动操作。

如上所述，根据本实施例，用户能够根据每次需要选择高压消毒锅处理，并且能够保证内窥镜的耐久性。

### （第三实施例）

参考图 11 和图 12 描述按照第三实施例的高压消毒锅装置。本实施例基本上和第二实施例相同。主要描述不同点。共同的结构部分用相同的参考标号表示，并且省略详细描述。图 11 是显示使内窥镜进行高压消毒锅消毒的高压消毒锅装置的结构说明图。图 12 是举例说明使用图 11 所示的高压消毒锅装置的高压消毒锅处理的流程的流

程图。

如图 11 所示，在本实施例中，用信号线 149 将高压消毒锅装置 140 和内窥镜清洗装置 147 连接至中央管理装置 148。特别地，高压消毒锅 140 本身不执行数据管理和处理。由中央管理装置 148 执行数据管理和处理。如图 11 所示，可以提供多个高压消毒锅装置 140 和多个内窥镜清洗装置 147。这种情况下，也由公共的中央管理装置 148 执行数据管理/处理。在其它结构上的方面，本实施例和第二实施例相同。

接下来，描述本实施例的操作。如图 12 所举例说明的，在步骤 S11 中，在内窥镜 102 被放入处理室 141 中之前，内窥镜数据读取设备 144 被连接至电子连接器部件 111。因此，中央管理装置 148 从存储器单元 146 读出内窥镜的 ID 号。

中央管理装置 148 存储与 ID 号相关的过去记录。在步骤 S12 中，中央管理装置 148 读出数据，该数据涉及例如：在以前已执行的高压消毒锅步骤中的 PV 步骤时间和负压水平，S 步骤时间和温度以及 D 步骤时间和负压水平。然后，中央管理装置 148 执行步骤 S13 中“计算可推荐的高压消毒锅步骤”的处理。

在步骤 S14 中，与可推荐的处理相关的信息被发送给高压消毒锅装置 140，并且使处理步骤显示部件 143 显示该信息，从而通知用户。

接下来，在步骤 S15 中，用户设置（输入）待执行的处理。在第二实施例中，处理步骤选择部件 142 上的一个按钮被选择。处理步骤选择部件 142 可以由触摸板构成，以使用户能够自由输入例如以分钟为单位的 D 步骤时间。如果输入内容不同于在处理步骤显示部件 143 上显示的可推荐的处理内容，那么中央管理装置 148 可以执行判断并且可以在过程步骤显示部件 143 上实行警报显示。此外，中央管理装置 148 可以控制高压消毒锅装置 140 以便禁止高压消毒锅装置 140 的操作。

在步骤 S16 中，执行高压消毒锅消毒。如果消毒完成，那么在步骤 S17 中与所执行的处理相关的信息被发送给中央管理装置 148，并且被存储在存储器单元作为与 ID 号相关的信息。

在处理室 141 中设置的温度传感器和压力传感器的信息可以被记录为关于高压消毒锅装置 140 是否事实上正常工作的管理信息。如果发生异常,那么中央管理装置 148 执行控制以中止该处理并且在处理步骤显示部件 143 上进行显示以提示用户进行检查。

除检查高压消毒锅装置 140 是否正常工作外,当压力调节阀 133a 发生故障和可弯曲部分 116 破裂时,可以通过检测处理室 141 的压力的瞬时变化来检查内窥镜 102 的异常。处理室 141 可以装备声音传感器以检测破裂声音。

在执行高压消毒锅消毒前,由内窥镜清洗装置 147 清洗内窥镜 102。内窥镜清洗装置 147 也可以装备内窥镜数据读取设备 144,并且中央管理装置 148 可以管理关于完成何种清洗的信息。

中央管理装置 148 可以被连接至视频处理器 105。如果在检查时用户连接信号电缆 104 到电子连接器部件 111,那么快速和正确地了解该内窥镜是否已经被正常清洗/消毒是可能的。

如上所述,公共的中央管理装置 148 能够管理/控制多个内窥镜 102、内窥镜清洗装置 147 和高压消毒锅装置 140。因此,能够使得存储器单元 146 的结构更加简化,并且在高压消毒锅装置 140 和内窥镜清洗装置 147 中的计算机(信息处理单元,控制单元)能够被省略。特别地,在大型医院中,以最小花费全面地保证正确信息管理和内窥镜耐久性是不可能的。

根据本实施例,除第二实施例的有益效果外,在采用多个高压消毒锅装置 140 的情况下能够提供高效率的系统。

#### (第四实施例)

参考图 13 描述按照第四实施例的高压消毒锅装置。本实施例基本上和第三实施例相同。因此只描述不同点。共同的结构部分用相同的参考标号表示,并且省略详细描述。图 13 是示意性显示用于高压消毒被放置在处理室 141 中的内窥镜 102 的高压消毒锅装置的结构说明图。

在本实施例中,设置在高压消毒锅装置 140 中并替代上述防水罩

133 的内窥镜连接部件 150 被连接至电子连接器部件 111。从而，高压消毒锅装置 140 的控制单元 151 变为可与存储器单元 146 通信。内窥镜 102 的内部与导管 152 连通。导管 152 通过控制阀 153 与高压消毒锅装置 140 的外部连通。导管 154 与处理室 141 连通并且经由阻挡微生物体通过的过滤器 155 到达控制阀 156。

控制阀 153 经由导管 157 与控制阀 156 连通。控制单元 151 控制控制阀 153、控制阀 156、抽吸泵 158 和蒸汽产生设备（未显示）。在其它的结构方面，本实施例和第二实施例相同。

接下来，描述本实施例的操作。导管连接部件 150 被连接至防水罩 111。从而，像第二实施例一样，从存储器单元 146 读出信息并且控制单元 151 执行处理。

以如下方式控制高压消毒锅处理的处理室 141 中的压力变化。例如，当用抽吸泵 158 将处理室 141 设置在负压时，控制阀 153 使内窥镜 102 中的压力与处理室 141 中的压力平衡。（也就是说，用抽吸泵 158 将内窥镜 102 的内部也设置在负压。）

如果高压消毒锅处理完成，那么尽可能快地控制控制阀 153 以消除内窥镜 102 中的湿气。首先，内窥镜 102 的内部被抽吸泵 158 抽吸并且被设置在负压水平。指定用于抽吸内窥镜 102 中内部气体的抽吸设备。然后，让空气从高压消毒锅装置 140 的外部进入内窥镜 102。指定注射设备，该注射设备在抽吸后将不同于内窥镜中气体的气体注射入内窥镜 102。

在处理室 141 的内部完全干燥后，处理室 141 中的气体被抽走。使用上述相同的装置，可以实现换气。更具体地说，在内窥镜 102 的内部被抽吸泵 158 设置在负压水平后，可以从内窥镜连接部件 150 经由控制阀 156 和控制阀 153 将处理室 141 中的气体输送到内窥镜 102 中，并且可以用处理室 141 中的空气代替内窥镜 102 中的气体。外部空气不必处于高度干燥状态。这样，通过将处于高度干燥状态的处理室 141 中的气体送到内窥镜 102 中，来执行处于高度干燥状态的换气。

在上述方案中，如果从内窥镜连接部件 150 送到内窥镜 102 中的气体的温度低于内窥镜 102 中气体的温度，那么可以执行快速冷却并

且可以缩短用于内窥镜检查的准备时间。例如，可以在导管 152 上的给定位置设置冷却设备，并且冷气可以被送到内窥镜 102 中以更快地冷却内窥镜 102。

如上所述，通过使用被用来控制处理室 141 中压力的抽吸泵 158，能够执行内窥镜 102 中的换气。因此，不需要提供另外用于在内窥镜 102 中换气的泵，因而节省了费用。

可以在沿着导管 152、控制阀 153、导管 157、控制阀 156 和导管 154 的流动路径的任何位置设置抽吸泵 158。通过使用抽吸泵 158，可以从高压消毒锅装置 140 的外部经由过滤器 155 将空气输送到处理室 141 中，从而冷却内窥镜 102。在这种情况下，优选在用于干燥处理室 141 内部的干燥步骤之后执行冷却步骤。这样能在不出现冷凝的情况下减少冷却时间。

根据本实施例，除第二实施例的有益效果外，能够容易地对内窥镜内部进行换气，并且耐久性能够被保证。

在上述实施例中，高压消毒锅装置 140 可以整体装备清洗内窥镜 102 的功能。从而，能够用单一设置管理与内窥镜 102 的清洗/消毒相关的特征信息。

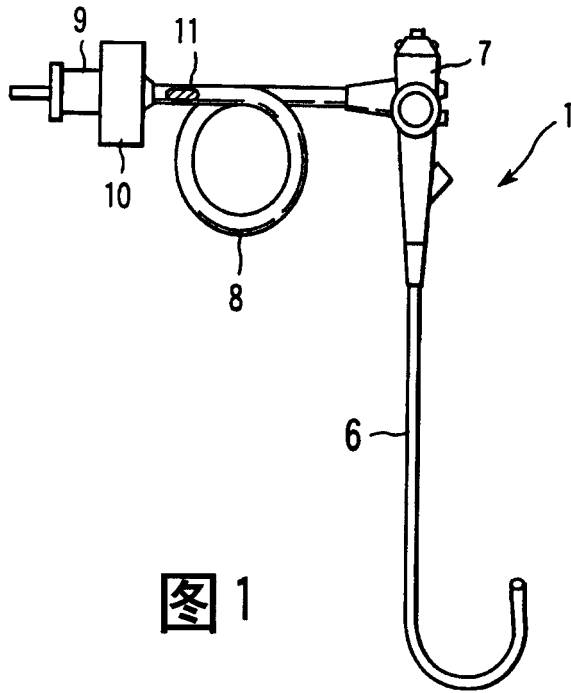


图 1

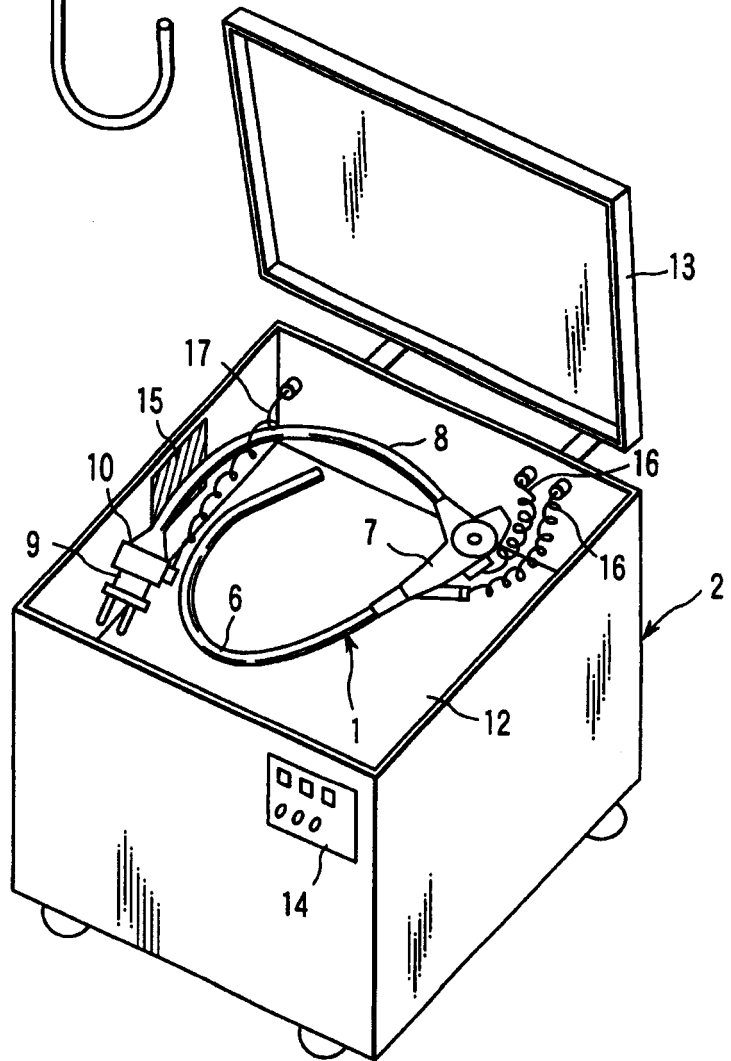


图 2

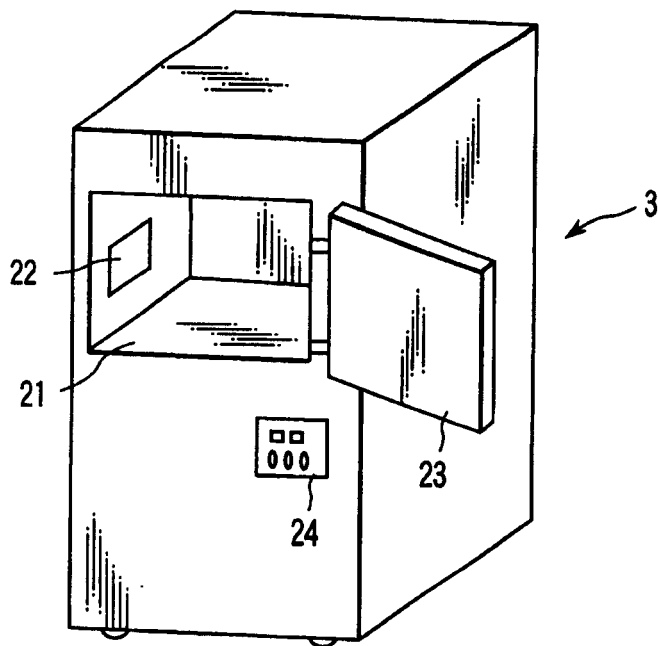


图 3

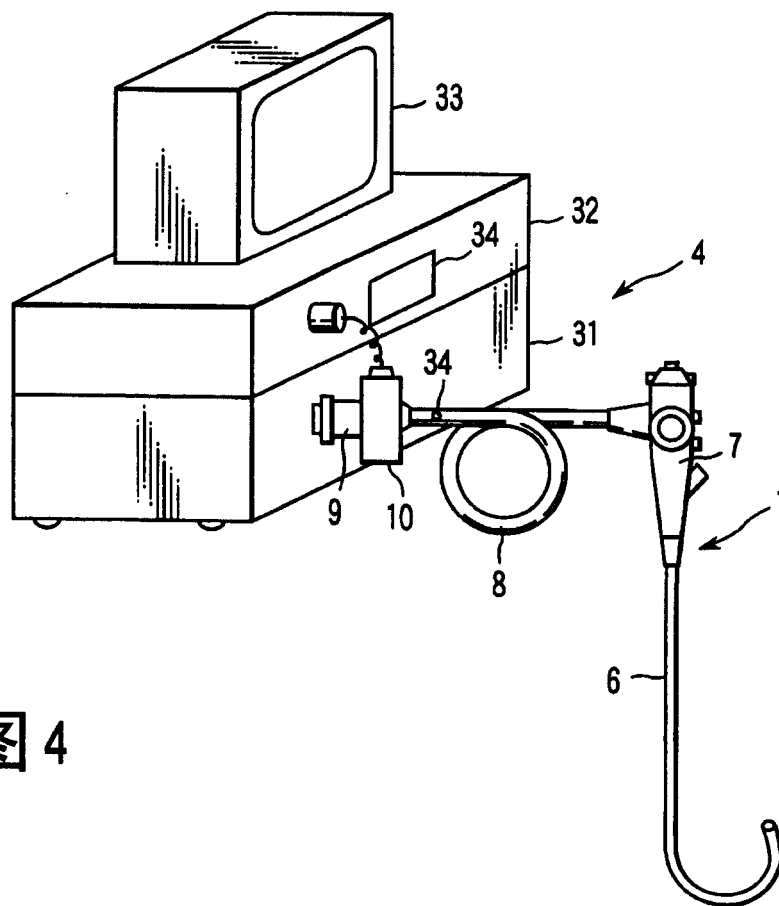


图 4

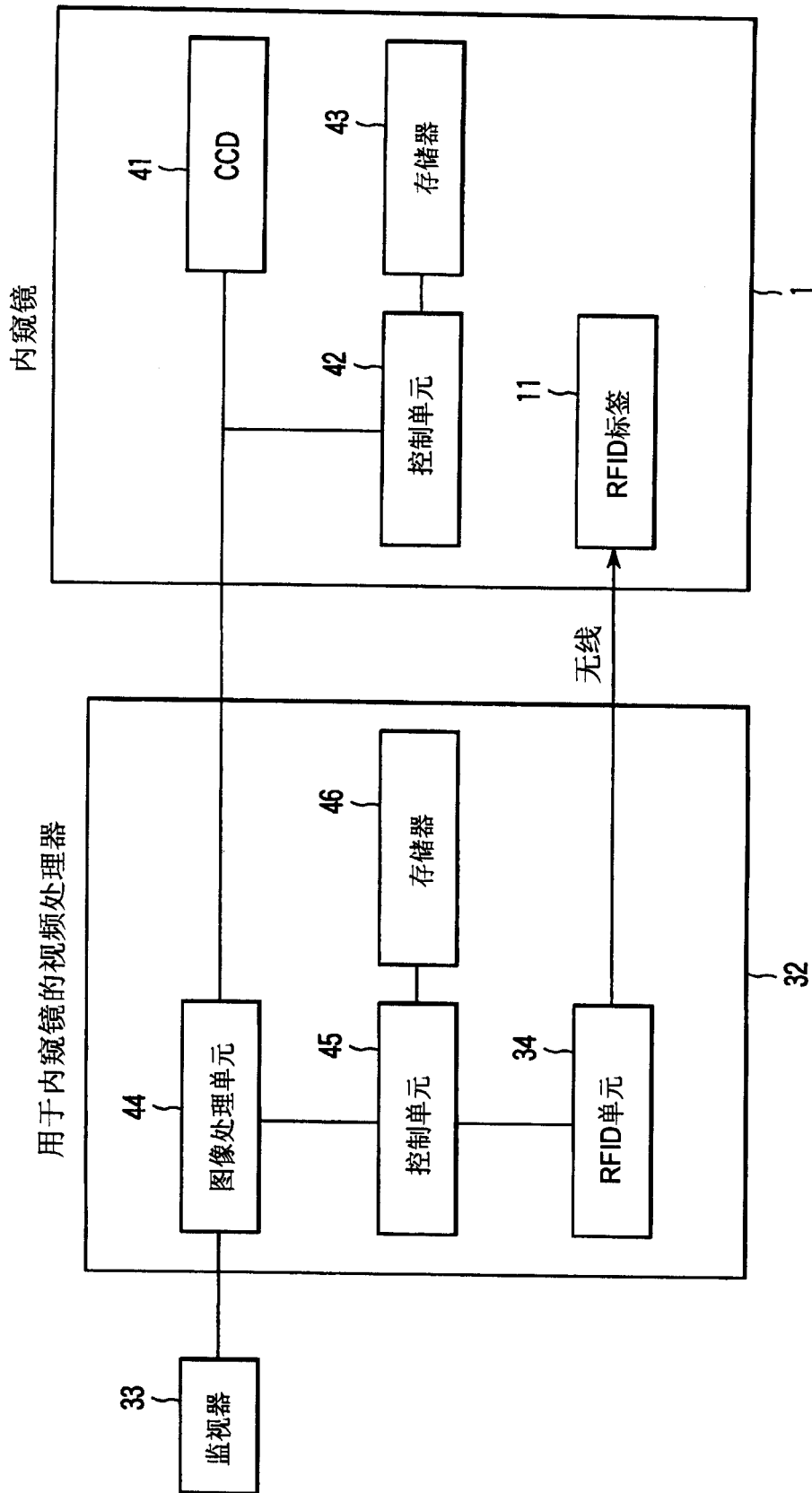


图 5

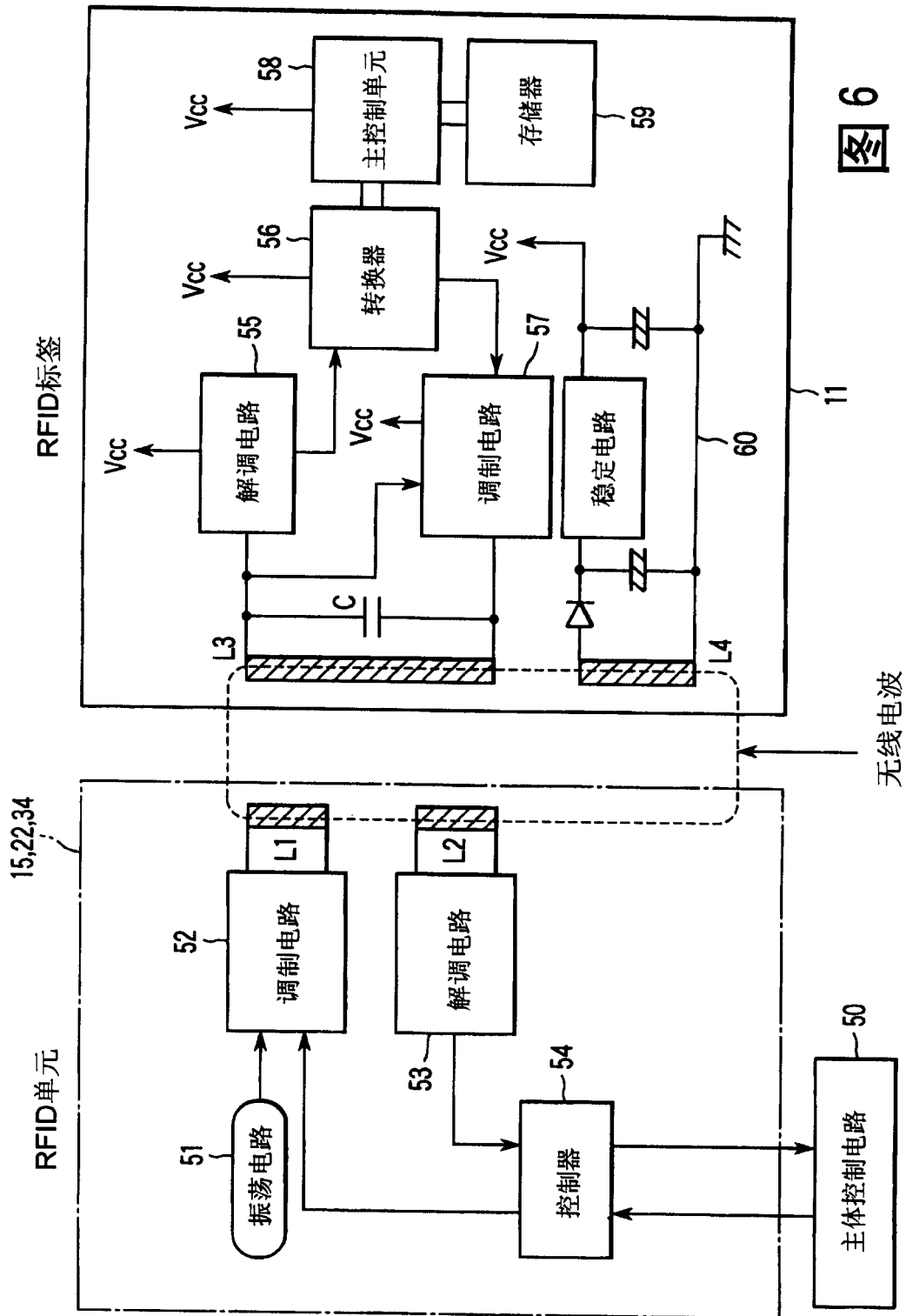


图6

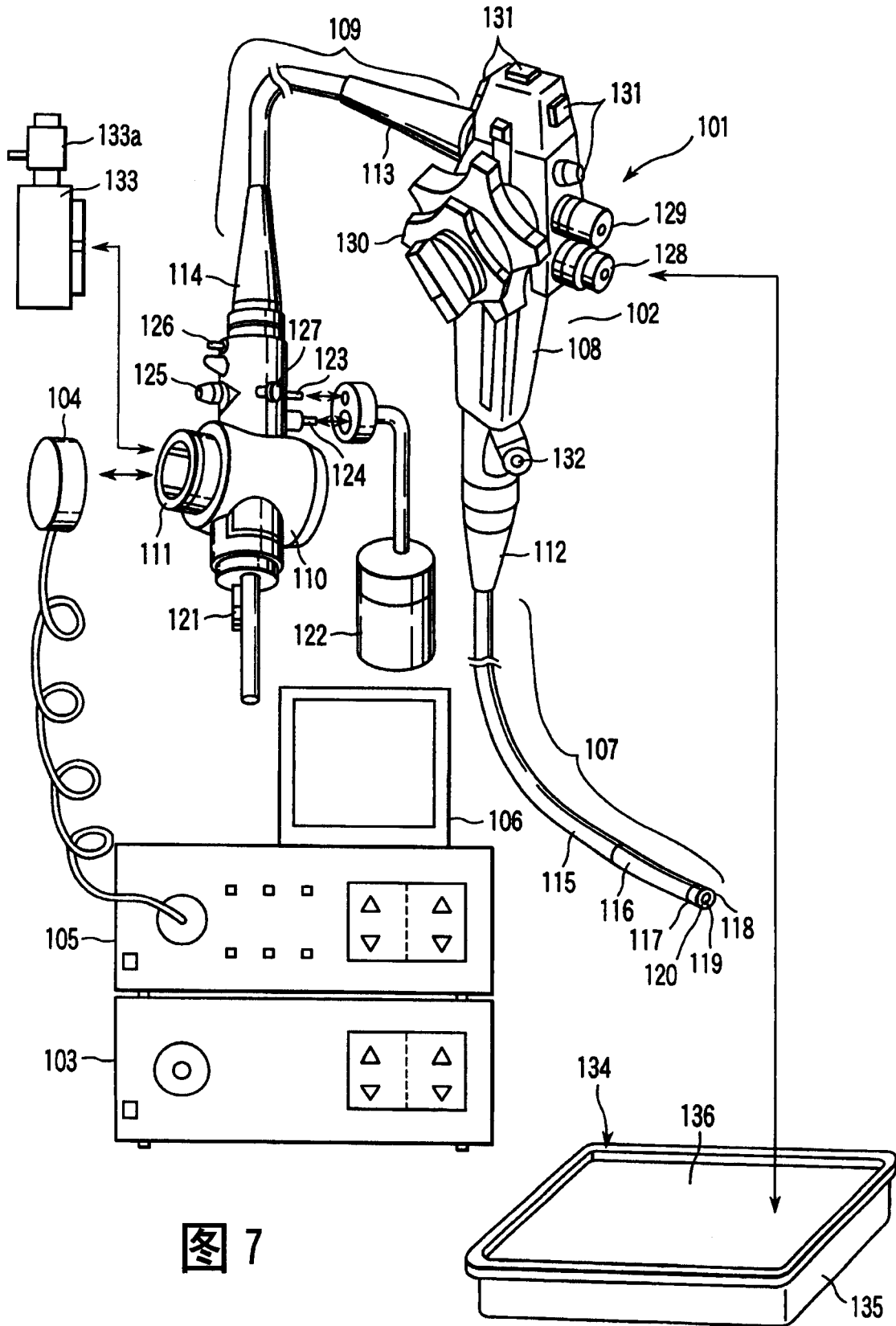


图 7

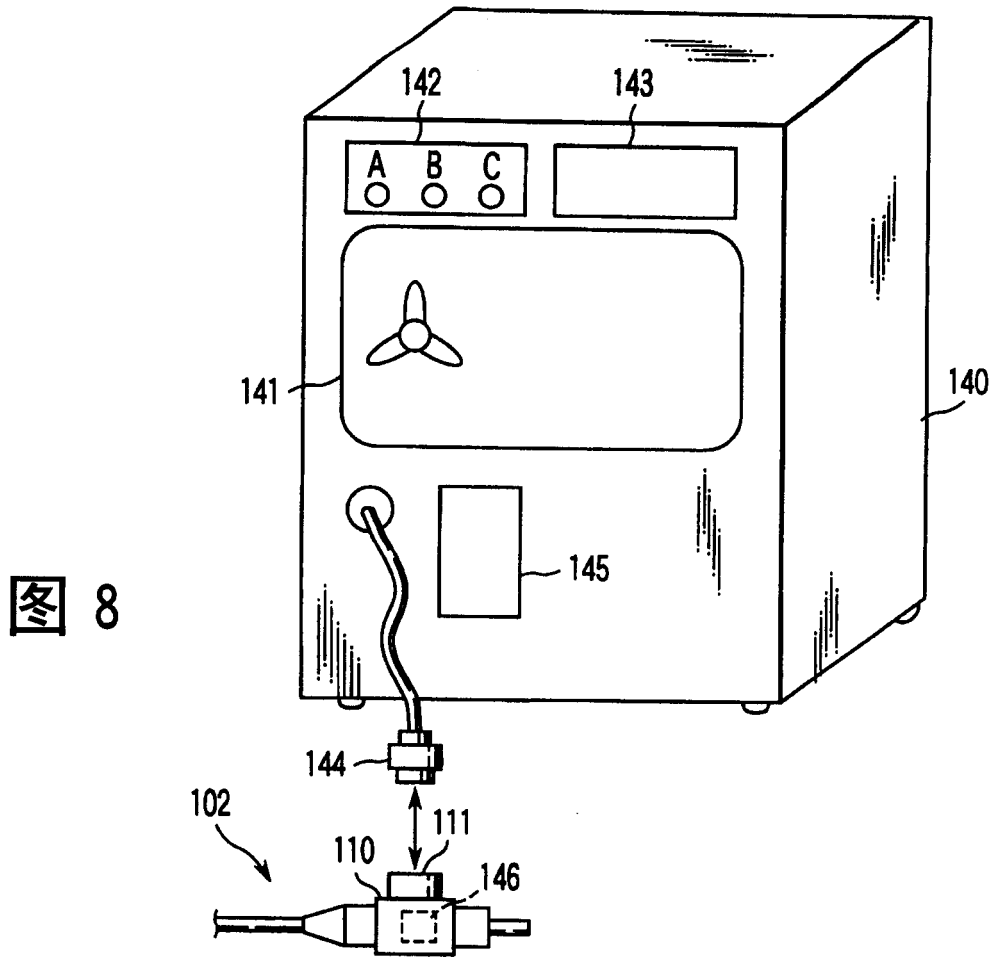


图 8

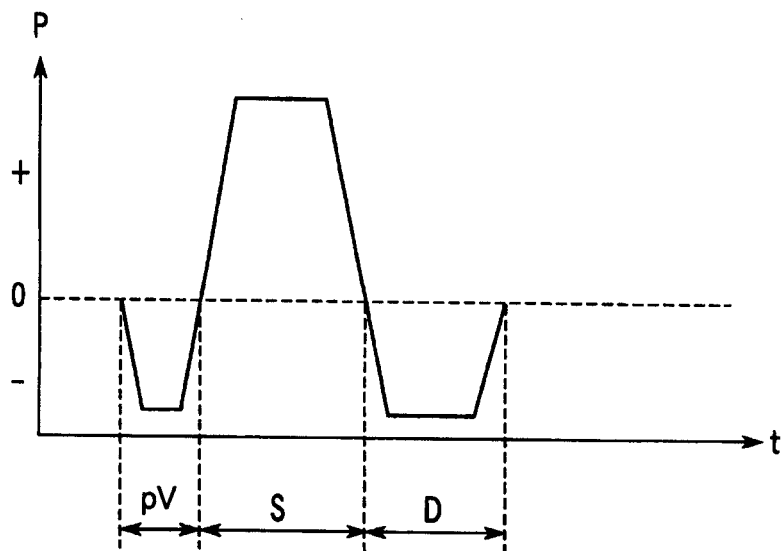


图 9

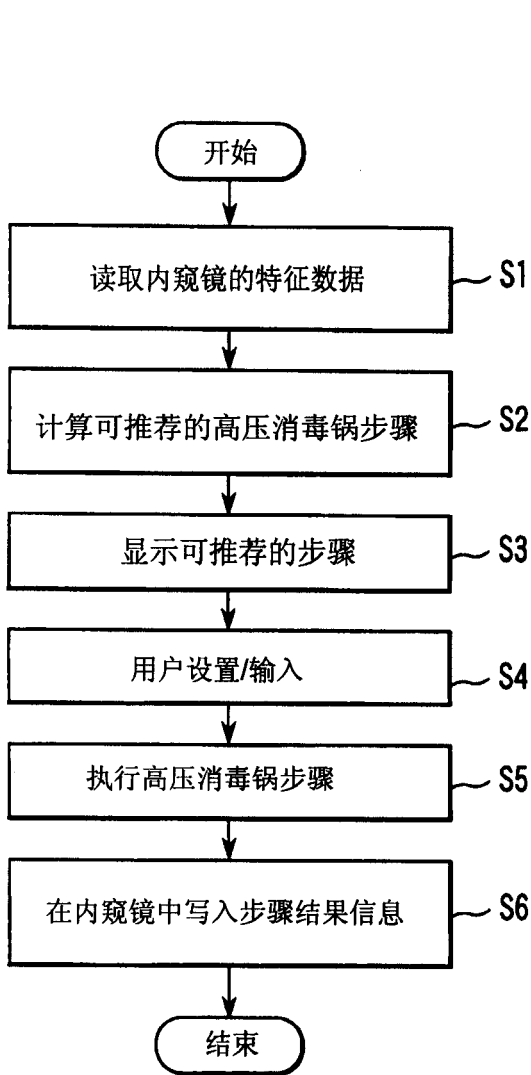


图 10

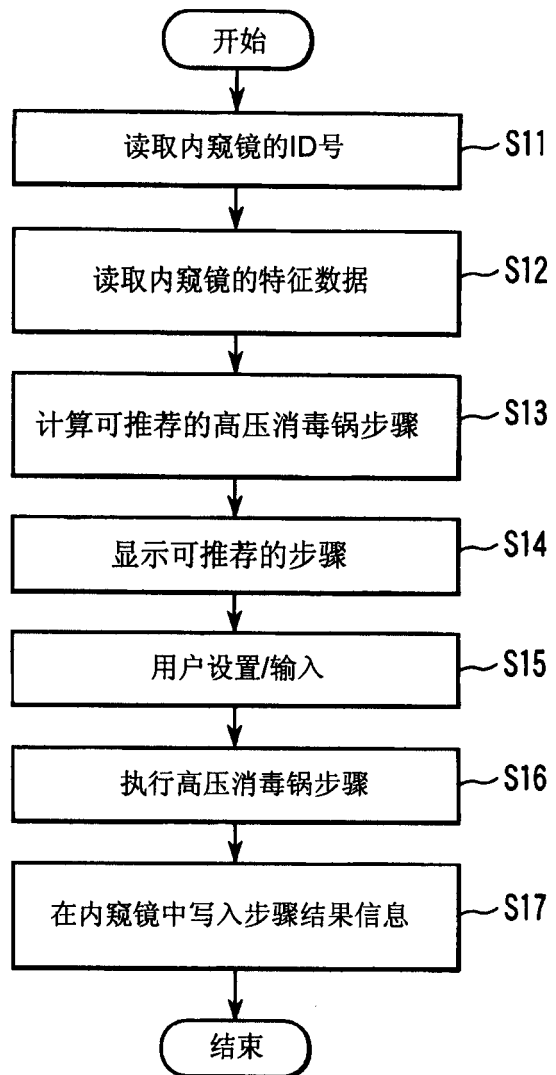


图 12

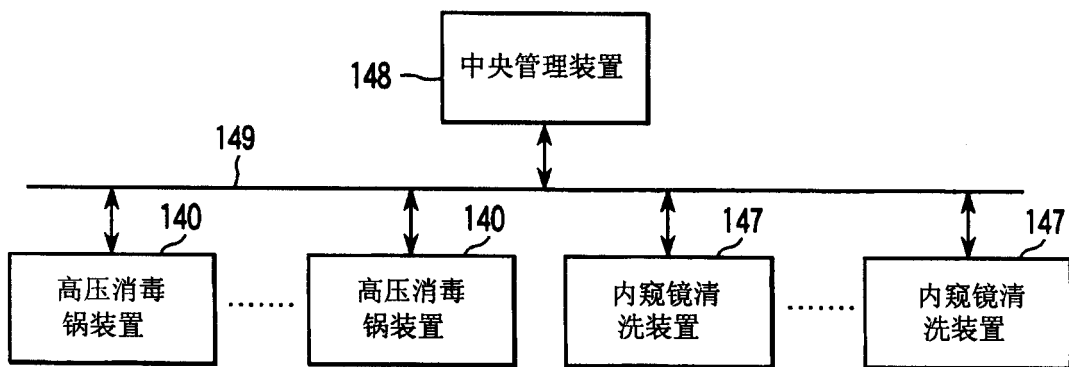


图 11

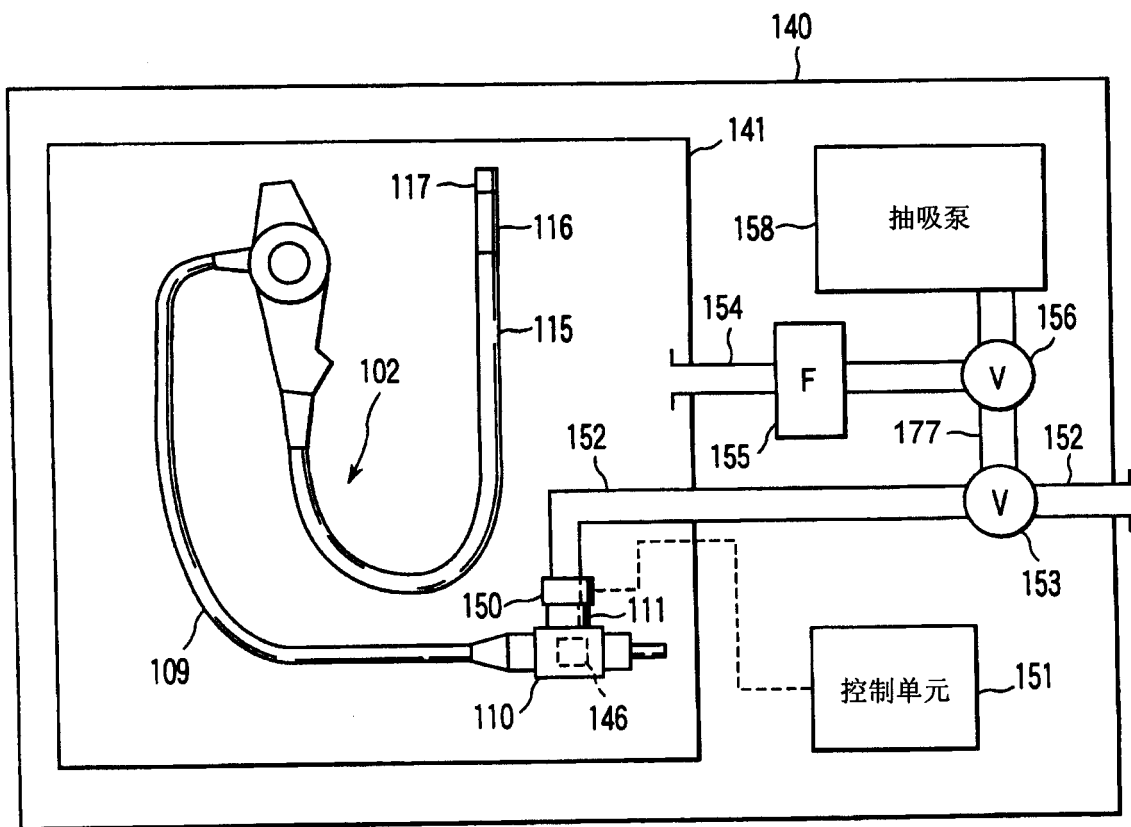


图 13

专利名称(译)	消毒装置和消毒方法		
公开(公告)号	<a href="#">CN1668340A</a>	公开(公告)日	2005-09-14
申请号	CN02829555.2	申请日	2002-09-05
[标]申请(专利权)人(译)	奥林巴斯株式会社		
申请(专利权)人(译)	奥林巴斯株式会社		
当前申请(专利权)人(译)	奥林巴斯株式会社		
[标]发明人	野口利昭 森山宏树 大岛龙 天野正一 石引康太 森下耕治 二木泰行 长谷川准 中川干彦 吉本羊介 田代芳夫		
发明人	野口利昭 森山宏树 大岛龙 天野正一 石引康太 森下耕治 二木泰行 长谷川准 中川干彦 吉本羊介 田代芳夫		
IPC分类号	A61B19/00 A61B1/00 A61B1/12 A61L2/06 A61L2/07 A61L2/24 A61L2/26		
CPC分类号	A61B1/123 A61L2/07 A61L2/24 A61B1/12 A61B1/00059 A61L2/06		
代理人(译)	王英		
优先权	2001063705 2001-03-07 JP		
其他公开文献	CN100369635C		
外部链接	<a href="#">Espacenet</a> <a href="#">SIPO</a>		

#### 摘要(译)

本发明是一种消毒装置，该消毒装置从内窥镜(1)中设置的信息记录部件(11)读取信息，根据该读取信息设置用于消毒内窥镜(1)的处理条件，以及根据该被设置的处理条件控制消毒处理。

