



[12] 发明专利申请公开说明书

[21] 申请号 03816175.3

[43] 公开日 2005 年 9 月 7 日

[11] 公开号 CN 1665439A

[22] 申请日 2003.5.15 [21] 申请号 03816175.3
 [30] 优先权
 [32] 2002.6.6 [33] US [31] 60/385,888
 [86] 国际申请 PCT/IL2003/000401 2003.5.15
 [87] 国际公布 WO2003/103482 英 2003.12.18
 [85] 进入国家阶段日期 2005.1.7
 [71] 申请人 视觉范围技术有限公司
 地址 以色列卡茨林
 [72] 发明人 谢尔盖·V·阿列克先科
 阿列克谢·R·叶夫谢耶夫
 彼得·Y·别洛乌索夫
 安德列·P·别洛乌索夫
 列夫·迪亚曼特
 尤里·N·杜布尼斯科夫
 德米特里·M·马尔科维奇

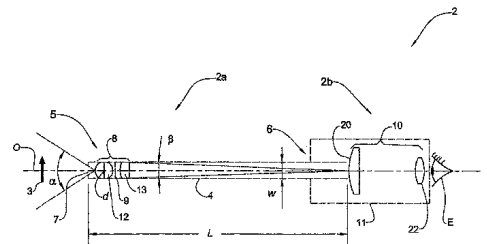
弗拉基米尔·亨里埃维奇·梅莱丁
 亚力山大·V·斯塔罗哈
 [74] 专利代理机构 北京三友知识产权代理有限公司
 代理人 李 辉

权利要求书 2 页 说明书 11 页 附图 3 页

[54] 发明名称 用于内窥镜的光学设备

[57] 摘要

一种光学设备，用于在工作距离范围内观察对象。所述设备包括特定长度的细长管，该细长管具有远端和近端。所述设备还包括位于所述远端并具有宽视角的成像系统。所述设备还包括与所述近端相连并具有窄视角的望远镜系统。所述成像系统被设计为在位于所述设备的光轴上并且在所述管内与所述近端相比更靠近所述远端的图像平面上形成图像。所述望远镜系统被设计为能够观察所述对象的所述图像。所述设备尤其适于用作为医学应用中的内窥镜，并可以是一次性的。



1、一种光学设备，用于在工作距离范围内观察对象，所述设备具有光轴，并包括：特定长度的细长管，该细长管具有远端和近端；位于所述远端并具有宽视角的成像系统；以及与所述近端相连并具有窄视角的望远镜系统，所述成像系统被设计为在位于所述光轴上并且在所述管内与所述近端相比更靠近所述远端的图像平面上成像，所述望远镜系统被设计为能够观察所述对象的所述图像。

2、根据权利要求1所述的光学设备，其中所述望远镜系统与所述图像平面间隔开，间隔距离为所述长度的大部分。

3、根据权利要求2所述的光学设备，其中所述窄视角由所述图像平面位置处的所述管的宽度以及所述图像平面和所述望远镜系统之间的距离限定。

4、根据权利要求1所述的光学设备，其中所述成像系统的所述视角很宽，结果使得其焦距很短，以致于所述图像平面的所述位置在整个工作距离范围内位于所述望远镜系统的景深之内。

5、根据权利要求1所述的光学设备，其中所述成像系统包括：具有所述宽视角的至少一个成像元件；以及至少一个校正光学元件，用于减小由所述成像元件导致的所述图像中的失真。

6、根据权利要求5所述的光学设备，其中所述成像元件包括球透镜。

7、根据权利要求5所述的光学设备，其中所述校正光学元件是平凸透镜。

8、根据权利要求6所述的光学设备，其中所述球透镜的直径为 d ，并且在所述管的长度超过大约 10-100 倍所述直径 d 的情况下，所述成像系统在所述管中延伸大约 2-3 倍所述直径 d 的单个连续长度。

9、根据权利要求1所述的光学设备，其中所述设备被设计为完全一次性。

10、根据权利要求1所述的光学设备，其中所述成像系统或所述望远镜系统中的至少一个光学组件由塑料制成。

- 11、根据权利要求 1 所述的光学设备，包括：可重新使用部分，其包括所述望远镜系统；以及所述管的形式的一次性部分，可拆卸地安装在所述可重新使用部分上。
- 12、根据权利要求 1 所述的光学设备，其中所述设备是内窥镜。
- 5 13、根据权利要求 1 所述的光学设备，其中所述设备是管道镜。
- 14、根据权利要求 1 所述的光学设备，还包括照明光导，其被设计为与所述细长管共轴并接触地邻接。
- 15、根据权利要求 14 所述的光学设备，其中所述光导由光导纤维束构成。
- 10 16、根据权利要求 14 所述的光学设备，其中所述光导是环形圆柱体。
- 17、根据权利要求 16 所述的光学设备，其中所述环形圆柱体具有经处理的末端，以具有下述设计，该设计用于以适合于所述成像系统视角的所需强度分布引导从所述环形圆柱体投射的光。
- 15 18、根据权利要求 16 所述的光学设备，还包括光导元件，用于将光从光源传导到所述圆柱体，该元件被设计为在一端与所述圆柱体相匹配，而在另一端与所述光源相匹配，以减少光损耗。
- 19、一种细长管，用于与权利要求 1 中限定的所述光学设备一起使用。

用于内窥镜的光学设备

5 技术领域

本发明涉及光学仪器，其适用于观察深陷的和/或难以到达的空间，并且该光学仪器可用于观察诸如内部身体器官及其内腔的对象，以及这些器官中的特定对象，例如肿瘤或囊肿。这些光学仪器包括内窥镜、耳镜、腹腔镜、关节内窥镜、气管镜、喉镜（laryngoscopes）、膀胱镜以及
10 其它类似的刚性内窥镜医学检查设备。然而，这些光学仪器并不限于医用，并且可以用于其中可应用上述检查的多种领域，例如以管道镜的方式在机械应用中使用。更具体地，本发明涉及进一步设计为一次性的这种光学仪器。

15 背景技术

在本领域中，已知被设计为能够观察不易接近或直接进行检查的区域的多种光学仪器。例如，在医学应用中，使用诸如内窥镜、关节内窥镜、气管镜等的多种光学仪器来检查从耳道至关节和肺的范围的身体内腔的内部。通常经由构成或导向该内腔的自然身体管腔来实现通过这些
20 仪器到达这些内腔。然而，在某些情况下要形成小的手术切口，仪器可以通过该切口到达内腔。

刚性内窥镜和柔性内窥镜在本领域中是公知的。与刚性内窥镜不同，柔性内窥镜使得能够到达身体的相当深和相当远的区域，例如肠道。然而，与刚性内窥镜相比，柔性内窥镜提供的图像质量较差，相对昂贵，
25 并且对于许多应用并不适用。通常，它们也不适用于通过高压灭菌器进行消毒。

刚性内窥镜在以上方面具有优势，尤其是在考虑图像质量的情况下。通常，刚性内窥镜包括：长管，其具有用于插入到身体内腔中的远端、带有目镜的近端；以及位于该管的内部并沿其长度分布的多个透镜，用

于形成身体内腔的图像和/或身体内腔中的对象的图像，并将该图像传送给观察组件，例如可以由医生通过该观察组件对图像进行观察。通常，该管的内表面被涂成黑色，以防止其中反射不期望的残留光。

5 US 5,891,015 公开了一种内窥镜，其包括一刚性管，该刚性管具有远端、带有包括像敏（image-sensitive）表面的观察组件的近端，以及远端和近端之间的成像系统，该成像系统完全占据了该管的内部，并且包括单个平凹非球面（aspherical）前透镜、单个非球面内透镜、以及两个玻璃棒。该成像系统用于形成对象的图像，并随后将其传送给像敏表面，该像敏表面读取该图像，并使其能够显示，以进行观察。

10 US 6,398,724 公开了一种内窥镜，其包括具有远端和近端的密封插入管，该密封插入管与具有光学组件并且安装在内窥镜外壳中的聚焦组件相连，该插入管可拆卸地安装在内窥镜壳上。该插入管包括位于其中沿其长度分布并且适用于形成该聚焦组件内部的对象的图像的光学组件，由该光学组件将图像从聚焦组件传送给与 CCD 传感器的像敏表面重合的图像平面。可以通过移动 CCD 传感器来对该对象的图像进行聚焦，以调整该像敏表面和静态图像之间的距离。该可拆卸的插入管能够经受高压灭菌器的作用，并且因此可以单独进行消毒，从而消除了对整个内窥镜进行消毒的需要，尤其是对其组件（例如，聚焦组件和 CCD 传感器）进行消毒的需要，这些组件的适当消毒相当复杂并且成本较高。

20 对于可重新使用的医学仪器来说，在重新使用之前进行消毒是至关重要的，并且通过诸如高压灭菌的多种方法来进行这种消毒。然而，可重新使用的内窥镜的精密和复杂的结构使得难以实现对其进行彻底的消毒。

因此，在本领域中产生了对一次性内窥镜的需求，一方面，其提供 25 高质量的成像，而另一方面，可以通过相对廉价的组件来制造，并且将其制造得足够廉价，以使其具有在一位患者使用之后丢弃的成本效率。

例如 US 4,964,710、US 5,188,092 和 US 5,892,630 中公开了设计一次性内窥镜的尝试。

发明内容

本发明提出了一种光学设备，用于观察位于工作距离范围内的对象，该设备具有光轴，并且包括：特定长度的细长管，该细长管具有远端和近端；位于所述远端并具有宽视角的成像系统；以及与所述近端相连并具有窄视角的望远镜系统，该成像系统被设计为在沿所述轴位于所述管内部与所述近端相比更靠近所述远端的图像平面上形成所述对象的图像，所述望远镜系统被设计为能够观察该对象的所述图像。

通过与所述细长管的近端相连，根据本发明的光学设备的望远镜系统与所述成像系统以及所述图像平面间隔开，间隔距离为所述细长管的大部分长度，根据设计该设备的预期应用来选择所述细长管的长度。然而，对于任意选定的长度，所述望远镜系统的视角始终很窄，以致于在所述图像平面处不能将视角扩展为超过所述细长管的宽度。这样，所述望远镜系统使得可以观察所述对象的图像，而无需中间成像光学组件（例如所述管中的多个中继透镜）来将所述图像传送到所述管的近端。

根据本发明的光学设备的成像系统的宽视角可以与本发明所提及的那种传统光学设备中的相同。然而，优选地，该视角较宽，结果使得该成像系统具有较短的焦距，以使所述图像平面的位置在整个工作距离范围内位于该望远镜系统的景深之内。因此，可以将该望远镜系统固定在预定的位置，使得该光学设备能够提供位于工作范围内的任意对象的图像的清晰视图，而无需调整该望远镜系统。

为了实现能够用于根据本发明的光学设备的最简单且最廉价的设计，该成像系统具有提供其宽视角所需的最小数目的元件，所有这些元件都集中在该管的远端。为此，该成像系统优选地包括整球（也就是球形）透镜形式的单个元件，可以从该元件移除某些部分，例如从该球形切除外圆柱体部分，以获得鼓形形状。使用球透镜是优选的，这不仅是因为这种透镜具有能够用于单个元件的最短焦距，而且因为它提供了另外的优点，即产生相对小的像差以及导致可忽略的失真（例如像散和慧差）量。此外，可以容易地计算由球透镜产生的几何失真，并且因此还可以容易地通过图像处理技术或者光学地（例如，通过结合校正光学

系统)来进行校正。这种校正光学系统优选地包括单个校正光学元件,其用于减小成像系统的失真。该校正光学元件可以是能够实现该目的的任何适合的形式,例如平凸透镜的形式。

5 根据本发明的光学设备的成像系统可以另选地包括非球面、宽视角构件,该构件具有球透镜的许多理想特征,但产生相当小的失真,优选地,达到不需要校正光学元件的程度。

该成像系统还可以包括围绕所述管的周边的照明光导(light guide),该光导可以是本领域中公知的任何形式,例如是沿所述管延伸的光导纤维束(fiber optics strand)的形式或者环形圆柱体的形式。

10 可以使用根据本发明的光学设备直接或者间接地(例如经由用于将图像中继到诸如视频图像传感器、照相胶片等的像敏设备的装置,然后例如显示在视频屏幕上)通过眼睛来观察对象的图像。

本发明的光学设备的一个最重要的应用是用作为内窥镜,在这种情况下,所述细长管优选为刚性的,并且可以具有适用于该内窥镜的预期应用的任意尺寸,只要管的总长度远远大于其宽度,由于如上所述,所述成像系统的组件都集中在远端,并且所述望远镜系统与所述管的近端相连,所以所述管的大部分没有光学元件。例如,对于包括球透镜(如上所述,直径为 d)的成像系统,当所述管的总长度超过直径 d 大约的10-100倍时,整个成像系统在所述管中仅延伸大约2-3倍直径 d 的单个连续长度。

20 与本领域的许多公知的设计相比,本发明提供了一种内窥镜的简单设计,该设计可以通过很少的光学元件进行操作,这些光学元件中的大部分设置在下述两个位置之一,即作为所述成像系统的一部分的所述细长管的远端附近或者作为所述望远镜系统的一部分的所述细长管的近端附近。因此,与本领域中公知的具有许多透镜和/或其它光学元件的相对复杂的内窥镜设计(其容易导致内窥镜甚至在稍微弯曲之后无法使用,并往往由此而被损坏)相比,本发明的内窥镜的简单设计为该设备提供了许多重要的优点,包括该装置对于在操作过程中可能施加在其上的弯曲力和其它机械载荷敏感度相对低。此外,本发明的内窥镜容易组装,

尤其是因为其有限数量的成像光学元件位于该设备的少数特定位置，特别是靠近其末端。

除上述之外，本发明的简单设计还提供了另一优点，即能够因此而提供相对廉价的内窥镜或其它这种设备，这还由此使得能够生产完全一次性的内窥镜或者具有一次性部分的内窥镜，例如具有成像系统的刚性细长管。事实上，这种内窥镜管是本发明的另一方面。

可以使本发明的内窥镜或内窥镜管变得足够廉价以实现一次性使用的设备对于例如必须经常对导入人体的仪器进行消毒的医学应用特别有利。

此外，根据本发明的内窥镜的简单设计和组装使得其成本足够低廉，尤其是例如通过选择廉价的材料和方法来进行制造，使得在每次使用之后丢弃整个内窥镜在经济上可行。例如，通过使用合适的塑料材料来制造所述成像系统、所述望远镜系统、所述细长管以及所述内窥镜体的其它部分，可以使所述内窥镜的成本最低。此外，例如，如上所述，由于球透镜的简单几何形状，而使得可以容易并廉价地制造球透镜，所以在成像系统中使用球透镜，对于这方面尤其有利。此外，由于球透镜的对称结构，使得球透镜容易组装，这是因为其方向性在任意位置相同。

优选制造方法的另一示例包括通过一条金属薄片来制造所述细长管，通过电镀 (glavanic coating)、涂料或其它合适的材料使该金属薄片的一个侧面变黑。然后对该金属薄片进行冷延或热延以及焊接，以形成所述管，同时使变黑的侧面构成其内表面，以用作为本领域中公知的用于防止通过所述管传播并对图像质量有负面影响的有害残留反射光的手段。

附图说明

为了理解本发明并明了如何在实践中实施本发明，将参照附图仅通过非限定性的示例来说明不同的实施例，附图中：

图 1 是根据本发明的内窥镜的光学结构的示意图；

图 2 是图 1 所示内窥镜的一个实施例的示意性部分剖面图；

图 3 是该内窥镜的一部分（在图 2 中指定为 III）的放大剖面图；

图 4 是图 1 所示内窥镜的另一实施例的示意性部分剖面图；

图 5 是该内窥镜的一部分（在图 5 和图 7 中指定为 V）的放大剖面图；

5 图 6 是该内窥镜的一部分（在图 5 和图 7 中指定为 VI）的示意性剖面图；以及

图 7 是图 1 所示内窥镜的另一实施例的示意性部分剖面图。

具体实施方式

10 以下将参照图 1 概括地描述根据本发明的内窥镜 2。内窥镜 2 适于通过观察者的眼睛 E 或者图像接收观察装置（例如 CCD 相机）（未示出）来观察位于预定工作距离范围内的对象 3，例如身体器官内部或者肿瘤。内窥镜 2 包括沿公共光轴 O 设置的成像部分 2a 和观察部分 2b。

成像部分 2a 包括中空刚性细长管 4，其中安装有成像系统 8。细长管 4 的宽度为 w，其远端 5 和近端 6 之间相隔的长度为 L，长度 L 远远大于管的宽度 w。在管 4 内靠近其远端 5 设置成像系统 8，成像系统 8 用于在邻近成像系统 8 的图像平面 9 上形成对象 3 的图像。成像系统 8 具有宽视角 α ，即短焦距，以使图像平面 9 的位置响应于工作距离的变化仅略微改变。为了提供所表示的宽视角，成像系统 8 例如包括：直径为 d
15 的单个球透镜 12；以及平凸透镜 13 形式的校正光学元件，其用于减小由球透镜 12 产生的失真。成像部分 2a 还包括位于管 4 的远端 5、球透镜 12 前面的窗口 7。

内窥镜 2 的观察部分 2b 包括：外壳 11，管 4 在其近端 6 处与外壳 11 相连；以及望远镜系统 10，容纳在外壳 11 中。望远镜系统 10 包括第一会聚透镜 20 和第二会聚透镜 22，由此限定牛顿望远镜结构。望远镜系统 10 具有由管 4 的宽度 w 以及图像平面 9 和第一会聚透镜 20 之间的距离限定的窄视角 β 。由于该窄视角，并鉴于成像系统 8 的光学元件（即透镜 12 和 13）集中在管 4 的远端 5 处，而望远镜系统 10 的光学元件（即透镜 20 和 22）位于管 4 的近端 6 附近的事实，所以长度 L 的大部分没有
25

光学元件，尤其是在图像平面 9 和望远镜系统 10 之间。因此，例如，如果管 4 的长度 L 为球透镜 12 的直径 d 的大约 10-100 倍，并且成像系统 8 延伸大约 2-3 倍直径 d 的长度，则管长度的大约 70-98% 保持没有光学元件。

- 5 望远镜系统 10 具有预定的景深，并且与成像系统 8 间隔开，以保证图像平面 9（由于成像系统的宽视角，其位置在工作距离中仅有微小的变化）在整个工作距离范围中位于该景深内。因此，可以将望远镜系统 10 固定在预定的结构中，同时仍然使得内窥镜 2 能够提供位于工作距离范围内的任意对象的图像的清晰视图，由此消除了调整望远镜系统 10 的需要。

10 望远镜系统 10 被设计为具有放大率参数，以保证形成在图像平面 9 处并通过该望远镜系统观察的对象 3 的图像完全占据观察者的眼睛 E 的视网膜的有效部分或者诸如 CCD 传感器的另一图像接收观察装置的像敏表面。这样，望远镜系统 10 使得能够观察对象的图像，而无需任何中间

15 组件（例如管内的多个透镜）来将图像传送到近端 6。

 在操作时，从对象 3 反射并沿光轴 O 通过窗口 7 进入内窥镜 2 的光线由球透镜 12 和平凸透镜 13 会聚，并在图像平面 9 处形成对象 3 的图像（未示出）。望远镜系统 10 将该图像从图像平面 9 传送到观察者的眼睛 E。当对象 3 和内窥镜 2 之间的工作距离改变时，图像平面 9 的位置也

20 相应地改变。然而，由于球透镜 12 的焦距非常小，使得即使工作距离变化很大，图像平面 9 的位置变化程度也很小，所以望远镜系统 10 仍能够提供对象的图像的清晰视图。因此，无论工作距离如何变化，也无需调整望远镜系统 10。

 通过使用已商品化的光线跟踪程序的计算仿真并基于该仿真进行理论计算，对根据本发明的内窥镜的上述操作进行建模和测试。此外，也建立了该内窥镜的多个测试模型，例如，以下表示该多个测试模型中的

25 两个示例。

	内窥镜参数	模型 1	模型 2
1	管 4 的长度	110	180
2	工作距离的范围, mm	3 - ∞	3 - ∞
3	管的宽度 w, mm	3	3
4	成像系统的视角 (FOV), °	70	70
5	球透镜的焦距, mm	2.2	2.2
6	球透镜的直径 d, mm	3	3
7	校正元件的直径, mm	3	3
8	望远镜系统的放大率	5	7
9	校正元件的屈光力, 屈光度	100	100
10	望远镜系统的第一透镜的屈光力, 屈光度	25	25
11	望远镜系统的第二透镜的屈光力, 屈光度	125	167
12	望远镜系统的景深, mm	1.4	1.4
13	图像平面的位置范围 (在整个工作距离范围内), mm	1.4	1.4

图 2 到 7 表示本发明的内窥镜的三个不同实施例, 这三个实施例都基于图 1 所示的上述光学结构和概念。具体地, 各个内窥镜都包括: 内窥镜管, 该内窥镜管在其远端具有成像系统 8; 以及内窥镜外壳, 其与该管的近端相连, 并且其中容纳有图 1 所示的望远镜系统。图 2 到 7 中所示的内窥镜都具有照明光导装置, 该照明光导装置沿该管从靠近其近端的位置延伸到其远端, 用于对待成像的对象进行照明。内窥镜中的该照明光导装置包括安装在内窥镜外壳上的多个连接器, 这些连接器可与光源 (未示出) 的光导相连。

图 2 表示可重新使用的内窥镜 102, 其包括内窥镜管 104 以及与内窥镜管 104 永久连接的外壳 111。管 104 包括间隔开的内套管 142 和外套管 144, 并且该内窥镜包括光导纤维束 140 形式的照明光导装置, 该光导纤维束 140 在管 104 的内套管 142 和外套管 144 之间延伸并穿过外壳 111, 以能够通过连接器 150 与光源连通, 如本领域所公知的。

图 3 表示图 2 所示内窥镜 102 的远端的放大视图, 示出了将透镜 12

和 13 与它们之间的间隔物 160 一起安装在管 104 的内套管 142 中的简单方式，该间隔物 160 用于将这些透镜固定在预定的工作位置。

图 4 表示具有一次性内窥镜管 204 的内窥镜 202，与上述内窥镜 102 相同，其具有包含成像系统 8 的内套管 142，但是没有外套管。该内窥镜 5 202 还包括：可重新使用的内窥镜外壳 211；以及可拆卸地安装在内窥镜外壳 211 上的管 204。照明光导装置为与内套管 142 同轴并接触地邻接的环形光导圆柱体 218，以通过安装在外壳 211 中的连接器 250 传导来自光源的光。

图 5 表示图 4 中所示内窥镜 202 的远端的放大视图，示出了沿内套 10 管 142 延伸并在管 204 的远端具有凸出末端 270 的光导圆柱体 218。

光导圆柱体 218 可以由透明材料形成，并且其内表面和外表面涂覆有折射率小于光导材料的材料。因此，圆柱体 218 能够基于全内反射的原理来传导光。另选地，可以在圆柱体 218 的外表面和内表面上涂覆反射涂层，由此也使得能够高效地传导通过其中的光。在本领域中已知多 15 种类型的光导圆柱体，并且可以从中（例如，从 US 5,396,366 和 US 5,423,312）习得将其连接到连接器 250（图 4 中所示）的方法。

与诸如以上参照图 2 和 3 描述的光导纤维结构相比，根据本发明的内窥镜 202 的光导圆柱体 218 的特殊优势在于其制造和组装特别廉价。这使得在成本效率方面能够将管 204 制成一次性的，尤其是在圆柱体 218 20 以及成像系统 8 和管 204 本身是由合适的低成本材料制成并且具有易于组装的设计的情况下。这样，可以单独制造包括成像系统 8 和光导圆柱体 218 的管 204，并将其可拆卸地连接到内窥镜 202 上，以使得可以在使用后将其拆除、丢弃，并使用另一个新的这种管来代替它。此外，与图 2 和 3 所示的光导纤维束 140 的结构相比，圆柱体 218 能够传导更多的光。 25 后者是因为在圆柱体 218 的情况下，在圆柱体光导纤维束之间的空间由圆柱体 218 的材料占据，这些空间也能够对投射的光量有帮助。

为了提供另一优点，在制造过程中，对光导圆柱体 218 的末端 270 进行热处理，以使其具有球形凸出的形状，以使得能够以相对宽的角度从末端 270 散布光。类似地，可以通过任何已知的方法来制造本发明的

内窥镜中的圆柱体 218 的末端，以具有更多的其它设计，这些设计适于以所需的强度分布引导从该末端投射的光，以适合于该成像系统的视角。

如图 6 所示，内窥镜 202（图 4 和 5 所示）具有 L 形连接的光导元件 280，其位于管的内套管 142 上，靠近管的近端，紧随光导圆柱体 218 之后，并延伸到连接器 250 中。元件 280 在靠近其第一端部 280a 的区域中为环形，而在邻近其第二端部（未示出）的区域中为实心的，元件 280 用于在其第二端部传导来自光源的光导装置的光，并将其引导到在第一端部 280a 处邻接的光导圆柱体 218。元件 280 具有特殊的设计，该设计使其第一端部 280a 处的横截面积与圆柱体 218 的匹配，以使光传输效率最大，而在靠近第二端部的连接器 250 中其横截面积逐渐减小，以匹配光源的光导装置的横截面积。这样，元件 280 用于使光能够从光源传导到圆柱体 218，同时使它们之间的光的损耗最小。

图 7 表示内窥镜 302，该内窥镜 302 在管 304、光导圆柱体 218 以及光导元件 280 的设计方面与图 4 到 6 的内窥镜 202 相似，其不同仅在于内窥镜 302 被设计为在每次使用之后，将其整体丢弃，也就是说，其外壳 311 以及其中容纳的望远镜系统（图 1 中所述）也是一次性的。可以将管 304 集成或可拆卸地连接到外壳 311 上。

应该理解，上述内窥镜仅是根据本发明的光学设备的示例，并且本发明的范围完全涵盖对于本领域的技术人员来说很明显的其它实施例和应用。因此，该光学设备可以用于使得能够观察不易到达或直接进行检查的任何区域。因为该设备在希望检查患者的内腔区域的边界的多种医学领域尤其有用，所以该光学设备不仅可以用作内窥镜，而且可以用作任何相似仪器的一部分，例如经过必要改进的耳镜、腹腔镜、关节内窥镜、气管镜、喉镜、膀胱镜或其它这种内窥镜医学检查装置。此外，尽管本说明集中在作为内窥镜等的本发明的光学设备的实施例上，但是应该注意，该设备并不限于医用，而是可以用于可应用上述检查（例如，在机械应用中以经过必要改进的管道镜的形式）的多种领域中的任何一个，上述检查是可应用的。事实上，图 2 到 7 所示的内窥镜也可以用作管道镜。

此外，上述光学设备可以具有其它组件，例如，如本领域中所公知的各种偏光元件（例如，棱镜），可以将其与成像系统的所有其它组件一起设置在远端，以使得能够观察远离光轴的对象。为此，可以如上所述从球透镜切除多个部分，以使其具有前截头圆锥体（frusto-conical）形状，
5 以腾出空间用来容纳这些元件。

此外，该内窥镜可以包括前窗口加热机制，用于防止在窗口表面上凝结水蒸气。可以将该内窥镜的连接到光源的连接器 150 和 250 设置在其它位置，例如设置在与管的远端相对的外壳的远端，以在医学检查等中作为阻抗（hindrance）。

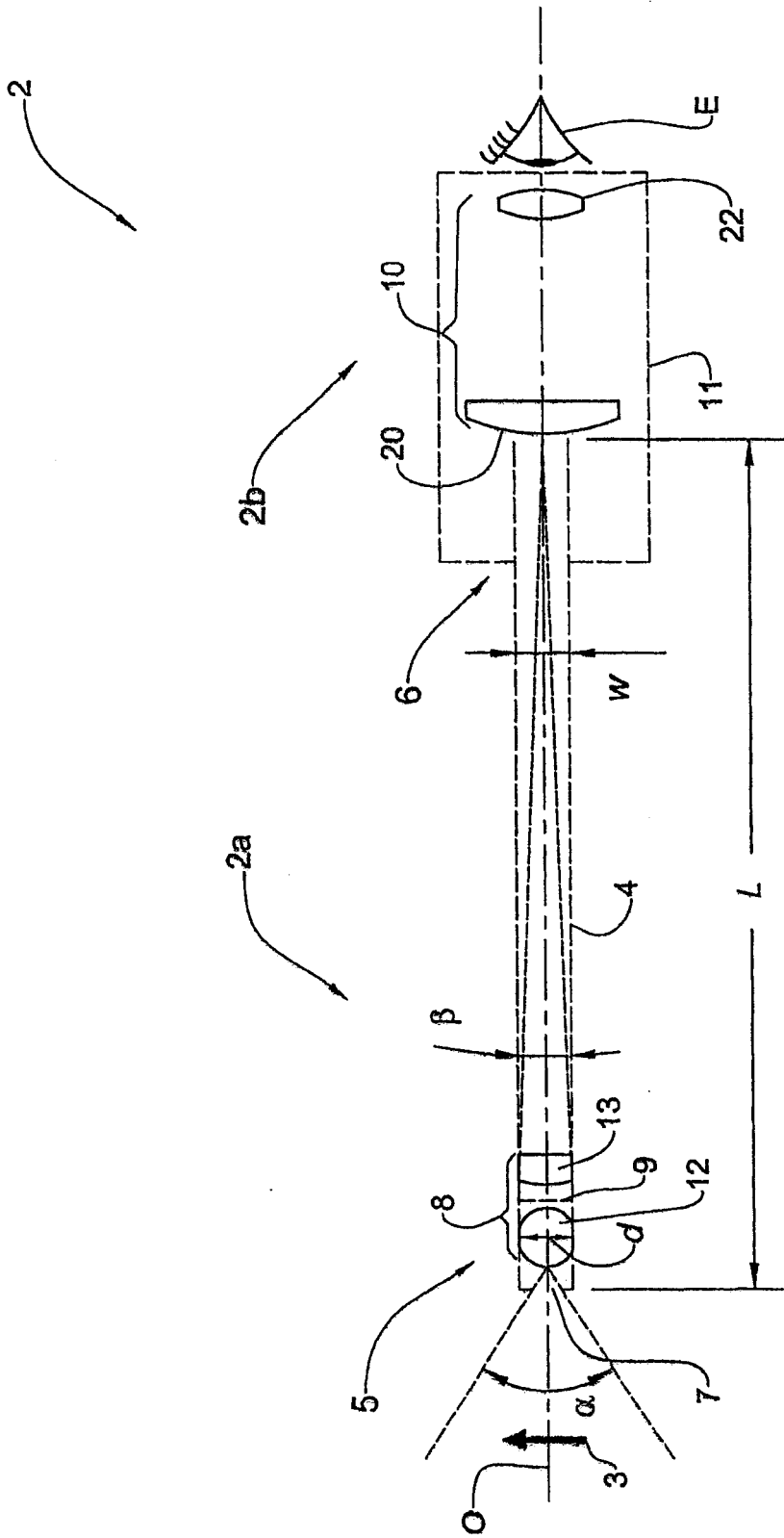
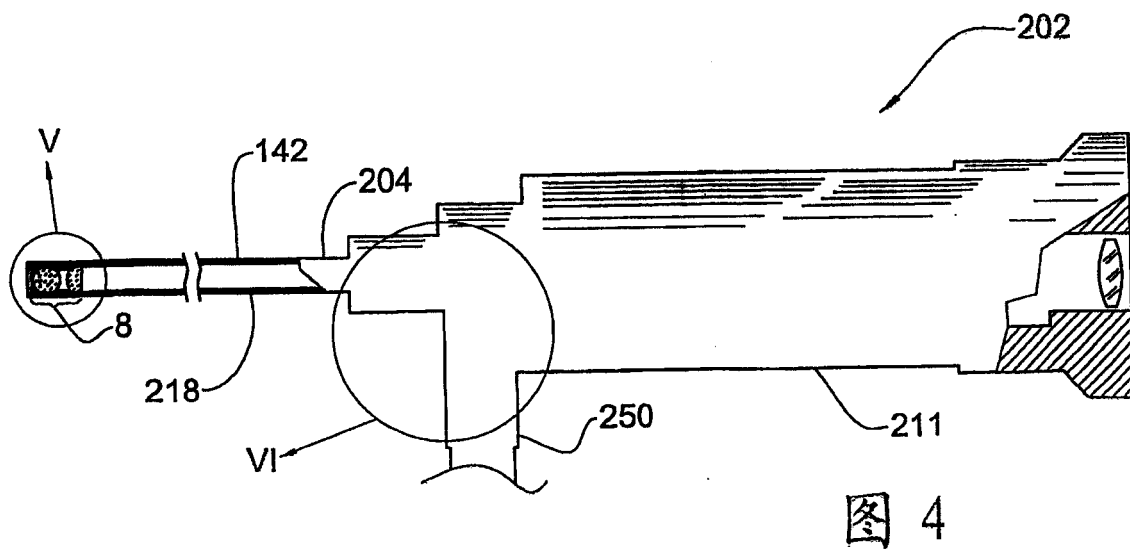
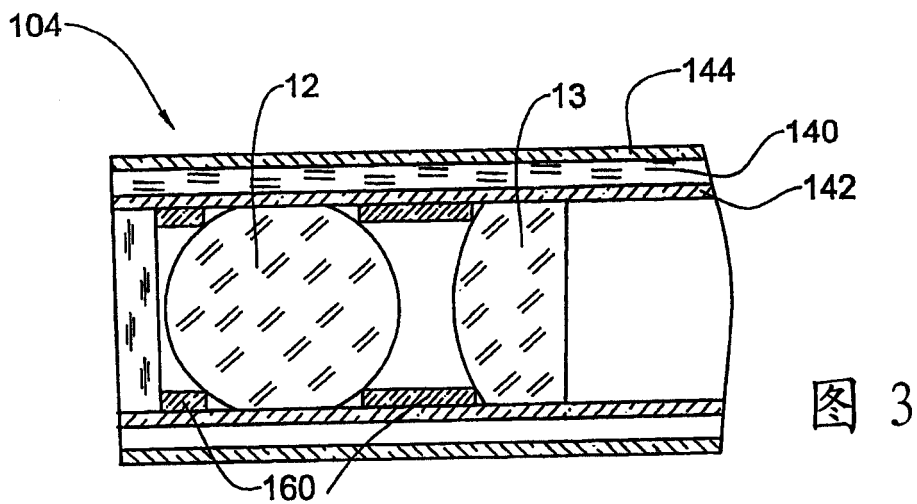
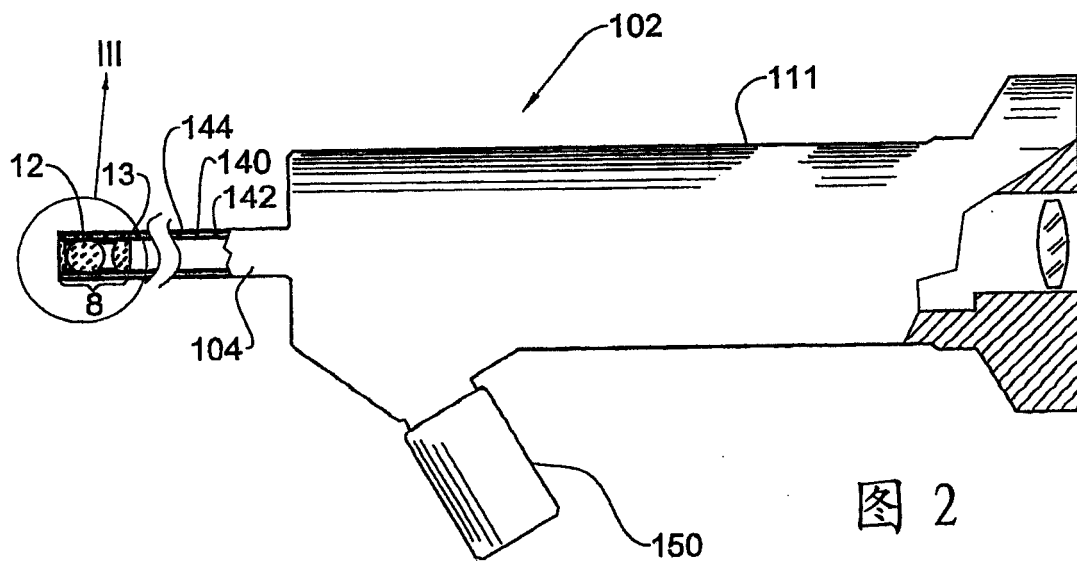


图 1



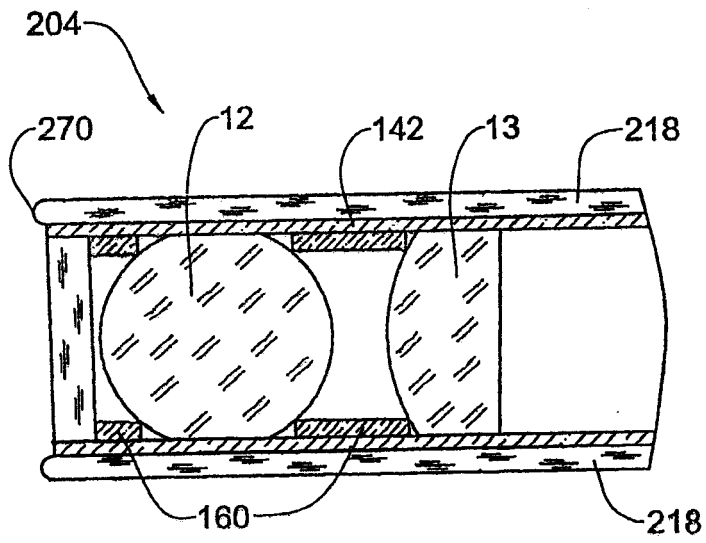


图 5

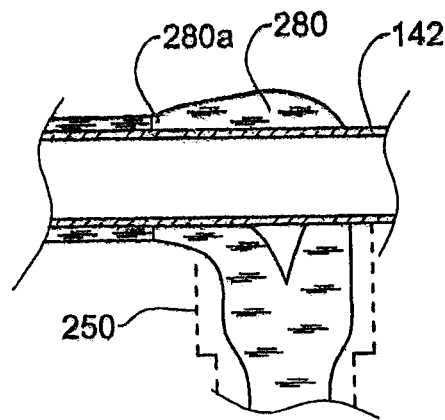


图 6

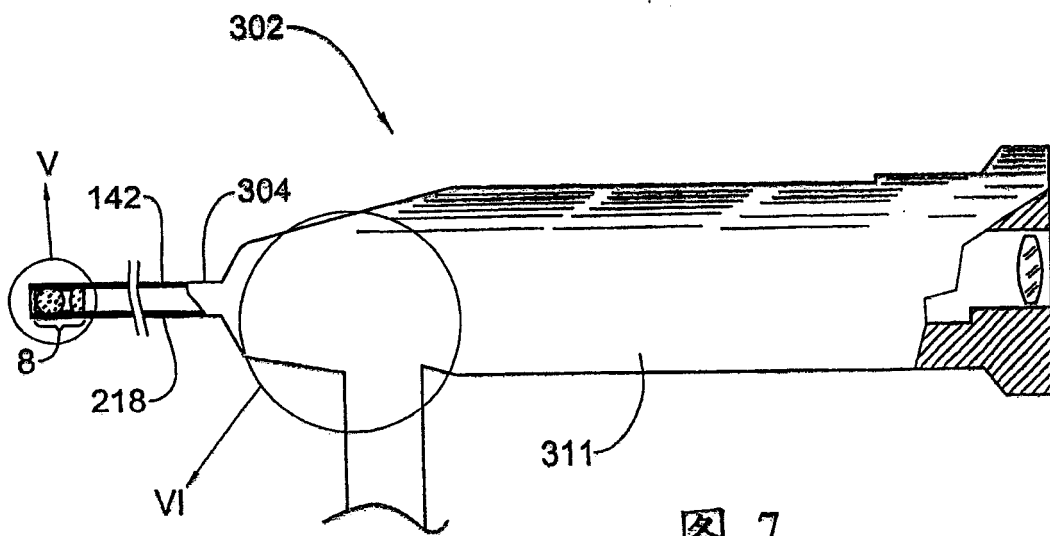


图 7

专利名称(译)	用于内窥镜的光学设备		
公开(公告)号	CN1665439A	公开(公告)日	2005-09-07
申请号	CN03816175.3	申请日	2003-05-15
[标]发明人	谢尔盖V阿列克先科 阿列克谢R叶夫谢耶夫 彼得Y别洛乌索夫 安德列P别洛乌索夫 列夫迪亚曼特 尤里N杜布尼斯科夫 德米特里M马尔科维奇 弗拉基米尔亨里埃维奇梅莱丁 亚力山大V斯塔罗哈		
发明人	谢尔盖·V·阿列克先科 阿列克谢·R·叶夫谢耶夫 彼得·Y·别洛乌索夫 安德列·P·别洛乌索夫 列夫·迪亚曼特 尤里·N·杜布尼斯科夫 德米特里·M·马尔科维奇 弗拉基米尔·亨里埃维奇·梅莱丁 亚力山大·V·斯塔罗哈		
IPC分类号	G02B23/26 A61B1/00 A61B1/002 A61B1/313 G02B13/22 G02B13/24		
CPC分类号	A61B1/00195 A61B1/00 A61B1/3132 A61B1/00096 G02B13/22 A61B1/002 A61B1/00163		
代理人(译)	李辉		
优先权	60/385888 2002-06-06 US		
其他公开文献	CN100361620C		
外部链接	Espacenet SIPO		

摘要(译)

一种光学设备，用于在工作距离范围内观察对象。所述设备包括特定长度的细长管，该细长管具有远端和近端。所述设备还包括位于所述远端并具有宽视角的成像系统。所述设备还包括与所述近端相连并具有窄视角的望远镜系统。所述成像系统被设计为在位于所述设备的光轴上并且在所述管内与所述近端相比更靠近所述远端的图像平面上形成图像。所述望远镜系统被设计为能够观察所述对象的所述图像。所述设备尤其适用于用作医学应用中的内窥镜，并可以是一次性的。

