



(12)发明专利申请

(10)申请公布号 CN 107252349 A

(43)申请公布日 2017.10.17

(21)申请号 201710306061.4

(22)申请日 2017.05.03

(71)申请人 杭州康友医疗设备有限公司

地址 311500 浙江省杭州市桐庐县桐庐经济
济开发区瑶琳路18号

(72)发明人 陆军忠 崔相涛 王士刚

(74)专利代理机构 杭州杭诚专利事务所有限公
司 33109

代理人 尉伟敏 刘正君

(51) Int. Cl.

A61B 18/12(2006.01)

A61B 18/14(2006.01)

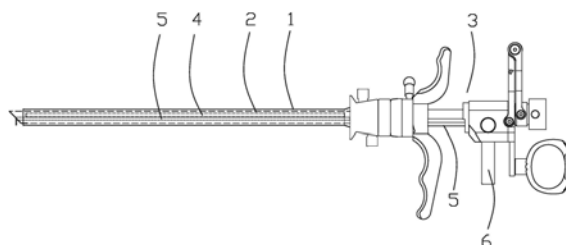
权利要求书1页 说明书4页 附图7页

(54)发明名称

一种双极线电切镜

(57)摘要

本发明涉及一种双极线电切镜。解决了电切镜存在正负接头容易误插、密封效果不佳、装配拆卸不方便的问题。电切镜包括外鞘、内鞘、操作器、内窥镜和电极主体。内窥镜和电极主体上套有主体密封套,主体密封套密封连接在内鞘后端接口内,主体密封套上设置有内窥镜孔和电极孔,电极孔的后端内壁上还嵌入设置有电极密封套,电极密封套后端具有密封包裹头。操作器上设有双极插座和与之配合的双极线。本发明包裹头能在电极主体在移动过程中活动的紧密的包裹在电极主体外壁上,更不易漏水,进一步提高了密封效果。采用双极线使得电切镜无需连接正极线、负极线,简化了结构,方便了操作人员使用,也有效防止了误连接。



1. 一种双极线电切镜,包括外鞘、内鞘、操作器、内窥镜和电极主体,外鞘套在内鞘上,内窥镜和电极主体穿入在内鞘里,其特征在于:所述内窥镜和电极主体上套有主体密封套,主体密封套密封连接在内鞘后端接口内,所述主体密封套上设置有供内窥镜密封穿过的内窥镜孔和供电极主体密封穿过的电极孔,所述电极孔的后端内壁上还嵌入设置有电极密封套,电极密封套后端具有密封包裹头凸出在主体密封套后端表面上,所述密封包裹头的孔为外窄内宽的渐变孔,且密封包裹头外壁向孔口倾斜设置,使密封包裹头形成前薄后厚的结构。

2. 根据权利要求1所述的一种双极线电切镜,其特征是所述密封包裹头的孔宽端开口直径与电极密封套孔直径相匹配,密封包裹头的窄端开口直径小于宽端开口直径。

3. 根据权利要求1所述的一种双极线电切镜,其特征是外鞘包括位于后端的外鞘连接端,内鞘包括位于后端的内鞘连接端,外鞘连接端上设置有与内鞘连接端固定的扣合机构,扣合机构包括套在外鞘连接端前端上的固定套,固定套前端面上沿中心孔边缘设置有一圈密封沿,外鞘连接端的中心通孔由位于后端的第二端孔和位于前端的第一端孔组成,第一端孔直径大于第二端孔直径,在第一端孔和第二端孔之间形成阻挡沿。

4. 根据权利要求3所述的一种双极线电切镜,其特征是所述内鞘连接端包括内鞘连接端主体、设置在内鞘连接端主体后端的盖沿、设置在内鞘连接端主体中段的第二密封圈,在盖沿内侧端面上围绕内鞘连接端主体设置有一圈密封槽,在密封槽内嵌入有截面为L形的第二密封圈,内鞘连接端插入外鞘连接端时,第二密封圈压在挡沿上,密封沿插入密封槽内与第二密封圈相包裹压紧,将第二密封圈到盖沿之间的部分在外鞘连接端第一端孔内形成密封空间。

5. 根据权利要求3或4所述的一种双极线电切镜,其特征是外鞘连接端包括与固定套连接的卡口沿,在卡口沿外壁上间隔设置有若干限位槽,在相邻限位槽之间设置有锥形孔,锥形孔内侧开口上设置有一圈挡环,所述扣合机构还包括弹珠,弹珠设置在锥形孔内,在所述固定套的内壁上设置有若干对应卡入限位槽的螺栓,在相邻螺栓之间对应锥形孔设置有转动时推动弹珠部分凸出在锥形孔外的压槽,所述压槽底面为内弧形,压槽将弹珠限制在锥形孔内。

6. 根据权利要求5所述的一种双极线电切镜,其特征是在卡扣沿上还设置有一圈环槽,在环槽内设置有若干滚珠,所述固定套覆盖在环槽上且压在滚珠上。

7. 根据权利要求1或2所述的一种双极线电切镜,其特征是在操作器上设置有与电极主体连接的双极插座,双极插座上连接有双极线,所述双极线包括双极插头套,双极插头套内部设置有绝缘套,在绝缘套内设置有导电线,绝缘套前端设置有与导电线连接的负极插头,在绝缘套外壁上设置有正极接片,双极插头套连接由正极线、负极线合并而成的电线,正极线与正极接片相连,负极线与导电线相连,电路另一端分开分别形成单极正插头和单极负插头。

一种双极线电切镜

技术领域

[0001] 本发明涉及一种医疗器械技术领域,尤其是涉及一种密封性好、防误接线、装配简单快捷的双极线电切镜。

背景技术

[0002] 随着现代医疗技术的发展,使用电切深入患者体内进行检查和手术已经成了一项非常普遍的医用技术。一般电切镜需要在电解质环境下进行,切割电极通过自然体孔插入工作导槽进入腔内,切割电极被激活后产生等离子体将组织汽化或凝结。目前电切镜还存在一些缺点;首先一般电切镜上设置阳极和负极两个插座,在使用时操作者容易将插头误差,造成对患者的伤害。其次由于电切镜在电解质环境下工作,且本身需要将电解质不停的进行注入和排出,在操作的时候要移动电极主体,这对电极主体的密封性提出较高要求,而一般电切镜密封结构简单,密封效果不佳,容易造成漏液的问题。最后一般电切镜组装结构较复杂,操作者装配拆卸不方便。

发明内容

[0003] 本发明主要是解决现有技术中电切镜存在正负接头容易误插、电极主体密封效果不佳、结构复杂装配拆卸不方便的问题,提供了一种密封性好、防误接线、装配简单快捷的双极线电切镜。

[0004] 本发明的上述技术问题主要是通过下述技术方案得以解决的:一种双极线电切镜,包括外鞘、内鞘、操作器、内窥镜和电极主体,外鞘套在内鞘上,内窥镜和电极主体穿入在内鞘里,其特征在于:所述内窥镜和电极主体上套有主体密封套,主体密封套密封连接在内鞘后端接口内,所述主体密封套上设置有供内窥镜密封穿过的内窥镜孔和供电极主体密封穿过的电极孔,所述电极孔的后端内壁上还嵌入设置有电极密封套,电极密封套后端具有密封包裹头凸出在主体密封套后端表面上,所述密封包裹头的孔为外窄内宽的渐变孔,且密封包裹头外壁向孔口倾斜设置,使密封包裹头形成前薄后厚的结构。本发明由于包裹头前薄后厚的结构,使得包裹头能在电极主体在移动过程中活动的紧密的包裹在电极主体外壁上,更不易漏水,进一步提高了密封效果。而传统的只是在内鞘后端接口固定一块密封块,密封块上设置电极孔,然后电极主体在移动过程中电极孔并不能很好的包裹住电极主体,仍存在漏水的问题。

[0005] 作为一种优选方案,所述密封包裹头的孔宽端开口直径与电极密封套孔直径相匹配,密封包裹头的窄端开口直径小于宽端开口直径。

[0006] 作为一种优选方案,外鞘包括位于后端的外鞘连接端,内鞘包括位于后端的内鞘连接端,外鞘连接端上设置有与内鞘连接端固定的扣合机构,扣合机构包括套在外鞘连接端前端上的固定套,固定套前端面上沿中心孔边缘设置有一圈密封沿,外鞘连接端的中心通孔由位于后端的第二端孔和位于前端的第一端孔组成,第一端孔直径大于第二端孔直径,在第一端孔和第二端孔之间形成阻挡沿。

[0007] 作为一种优选方案,所述内鞘连接端包括内鞘连接端主体、设置在内鞘连接端主体后端的盖沿、设置在内鞘连接端主体中段的第二密封圈,在盖沿内侧端面上围绕内鞘连接端主体设置有一圈密封槽,在密封槽内嵌入有截面为L形的第二密封圈,内鞘连接端插入外鞘连接端时,第一密封圈压在挡沿上,密封沿插入密封槽内与第二密封圈相包裹压紧,将第一密封圈到盖沿之间的部分在外鞘连接端第一端孔内形成密封空间。本方案使得外鞘与内鞘之间形成良好的密封。第一密封圈顶挡沿上,盖沿通过第二密封圈与密封沿相包裹,使得第一密封圈到盖沿之间的空间被密封住。

[0008] 作为一种优选方案,外鞘连接端包括与固定套连接的卡口沿,在卡口沿外壁上间隔设置有若干限位槽,在相邻限位槽之间设置有锥形孔,锥形孔内侧开口上设置有一圈挡环,所述扣合机构还包括弹珠,弹珠设置在锥形孔内,在所述固定套的内壁上设置有若干对应卡入限位槽的螺栓,在相邻螺栓之间对应锥形孔设置有转动时推动弹珠部分凸出在锥形孔外的压槽,所述压槽底面为内弧形,压槽将弹珠限制在锥形孔内。本方案中固定套在限位槽范围内进行旋转,锥形孔开口外宽内窄,且弹珠的直径要大于窄开口处的直径,这样弹珠可以部分从锥形口窄口端凸出,但有不会掉出锥形孔。通过旋转固定套,当压槽内弧形底面的最低点位于弹珠上方时,底面与弹珠之间存在较大空隙,弹珠未受压迫,当压槽转动到端部位于弹珠上方时,底面与弹珠之间空隙较小,底面压下弹珠,使得弹珠凸出在锥形孔外,而弹珠则将伸入外鞘连接端的内鞘连接端固定。

[0009] 作为一种优选方案,在卡扣沿上还设置有一圈环槽,在环槽内设置有若干滚珠,所述固定套覆盖在环槽上且压在滚珠上。本方案利用滚珠滚动使得固定套在转动时更顺畅。

[0010] 作为一种优选方案,在操作器上设置有与电极主体连接的双极插座,双极插座上连接有双极线,所述双极线包括双极插头套,双极插头套内部设置有绝缘套,在绝缘套内设置有导电线,绝缘套前端设置有与导电线连接的负极插头,在绝缘套外壁上设置有正极接片,双极插头套连接由正极线、负极线合并而成的电线,正极线与正极接片相连,负极线与导电线相连,电路另一端分开分别形成单极正插头和单极负插头。本方案采用双极线,使得电切镜只需跟一根电线相连,而无需连接正极线、负极线,简化了结构,方便了操作人员使用,同时也有效防止了误连接。双极插座与双极插头套配合相连,双极插头内包括与绝缘套配合的正极插孔,在正极插孔后端设置有与负极插头配合的负极插孔,正极插孔和负极插孔之间通过绝缘体相绝缘。

[0011] 因此,本发明的优点是:包裹头能在电极主体在移动过程中活动的紧密的包裹在电极主体外壁上,更不易漏水,进一步提高了密封效果。采用双极线,使得电切镜只需跟一根电线相连,而无需连接正极线、负极线,简化了结构,方便了操作人员使用,同时也有效防止了误连接。装配结构简单,操作快捷。

附图说明

[0012] 附图1是本发明的一种结构示意图;

附图2是本发明中外鞘的一种结构示意图;

附图3是本发明中内鞘的一种结构示意图;

附图4是本发明中密封套主体的一种结构示意图;

附图5是附图2中A处的结构放大示意图;

附图6是附图3中B处的结构放大示意图；

附图7是本发明中外鞘连接端的一种结构示意图；

附图8是本发明中固定套的一种结构示意图；

附图9是本发明中双极线的一种结构示意图；

附图10是附图9中C处的结构放大示意图。

[0013] 1-外鞘 2-内鞘 3-操作器 4-内窥镜 5-电极主体 6-双极插座 7-外鞘连接端 8-内鞘连接端 9-固定套 10-盖沿 11-内鞘连接端主体 12-主体密封套 13-内窥镜孔 14-电极孔 15-电极密封套 16-密封包裹头 17-密封沿 18-限位槽 19-螺栓 20-锥形孔 21-弹珠 22-压槽 23-第一端孔 24-第二端孔 25-第一密封圈 26-密封槽 27-第二密封圈 28-卡口沿 30-双极线 31-双极插头套 32-电线 33-单级负插头 34-单极正插头 35-绝缘套 36-导电线 38-负极插头 39-正极接片 40-环槽 41-滚珠 42-挡环。

具体实施方式

[0014] 下面通过实施例,并结合附图,对本发明的技术方案作进一步具体的说明。

[0015] 实施例:

本实施例一种双极线电切镜,如图1所示,包括外鞘1、内鞘2、操作器3、内窥镜4和电极主体5。外鞘套在内鞘上,内窥镜和电极主体穿入在内鞘里。

[0016] 如图4所示,内窥镜4和电极主体5上套有主体密封套12,主体密封套密封连接在内鞘后端接口内,主体密封套上设置有供内窥镜密封穿过的内窥镜孔13和供电极主体密封穿过的电极孔14,电极孔的后端内壁上还嵌入设置有电极密封套16,电极密封套后端具有密封包裹头凸出在主体密封套后端表面上,密封包裹头的孔为外窄内宽的渐变孔,且密封包裹头外壁向孔口倾斜设置,使密封包裹头形成前薄后厚的结构。密封包裹头的孔宽端开口直径与电极密封套孔直径相匹配,密封包裹头的窄端开口直径小于宽端开口直径。

[0017] 如图2和图3所示,外鞘包括位于后端的外鞘连接端7,内鞘包括位于后端的内鞘连接端8。外鞘连接端上设置有与内鞘连接端固定的扣合机构,扣合机构包括套在外鞘连接端前端上的固定套9,如图5和图8所示,固定套前端面上沿中心孔边缘设置有一圈密封沿17,外鞘连接端的中心通孔由位于后端的第二端孔24和位于前端的第一端孔23组成,第一端孔直径大于第二端孔直径,在第一端孔和第二端孔之间形成阻挡沿。如图6所示,内鞘连接端包括内鞘连接端主体11、设置在内鞘连接端主体后端的盖沿10、设置在内鞘连接端主体中段的第一密封圈25。在盖沿内侧端面上围绕内鞘连接端主体设置有一圈密封槽26,在密封槽内嵌入有截面为L形的第二密封圈27,内鞘连接端插入外鞘连接端时,第一密封圈压在挡沿上,密封沿插入密封槽内与第二密封圈相包裹压紧,将第一密封圈到盖沿之间的部分在外鞘连接端第一端孔内形成密封空间。

[0018] 如图5和图7所示,外鞘连接端包括与固定套连接的卡口沿28,在卡口沿外壁上间隔设置有若干限位槽18,在相邻限位槽之间设置有锥形孔20,锥形孔内侧开口上设置有一圈挡环42。扣合机构还包括弹珠21,弹珠设置在锥形孔内,在固定套的内壁上设置有若干对应卡入限位槽的螺栓19,在相邻螺栓之间对应锥形孔设置有转动时推动弹珠部分凸出在锥形孔外的压槽22,压槽底面为内弧形,压槽将弹珠限制在锥形孔内。在卡扣沿上还设置有一圈环槽40,在环槽内设置有若干滚珠41,固定套覆盖在环槽上且压在滚珠上。

[0019] 如图1所示,在操作器上设置有与电极主体连接的双极插座6,双极插座上连接有双极线。如图9和图10所示,双极线包括双极插头套31,双极插头套内部设置有绝缘套35,在绝缘套内设置有导电线36,绝缘套前端设置有与导电线连接的负极插头38,在绝缘套外壁上设置有正极接片39,双极插头套连接由正极线、负极线合并而成的电线32,正极线与正极接片相连,负极线与导电线相连,电路另一端分开分别形成单极正插头34和单极负插头33。

[0020] 本文中所描述的具体实施例仅仅是对本发明精神作举例说明。本发明所属技术领域的技术人员可以对所描述的具体实施例做各种各样的修改或补充或采用类似的方式替代,但并不会偏离本发明的精神或者超越所附权利要求书所定义的范围。

[0021] 尽管本文较多地使用了外鞘、内鞘、操作器、内窥镜、电极主体等术语,但并不排除使用其它术语的可能性。使用这些术语仅仅是为了更方便地描述和解释本发明的本质;把它们解释成任何一种附加的限制都是与本发明精神相违背的。

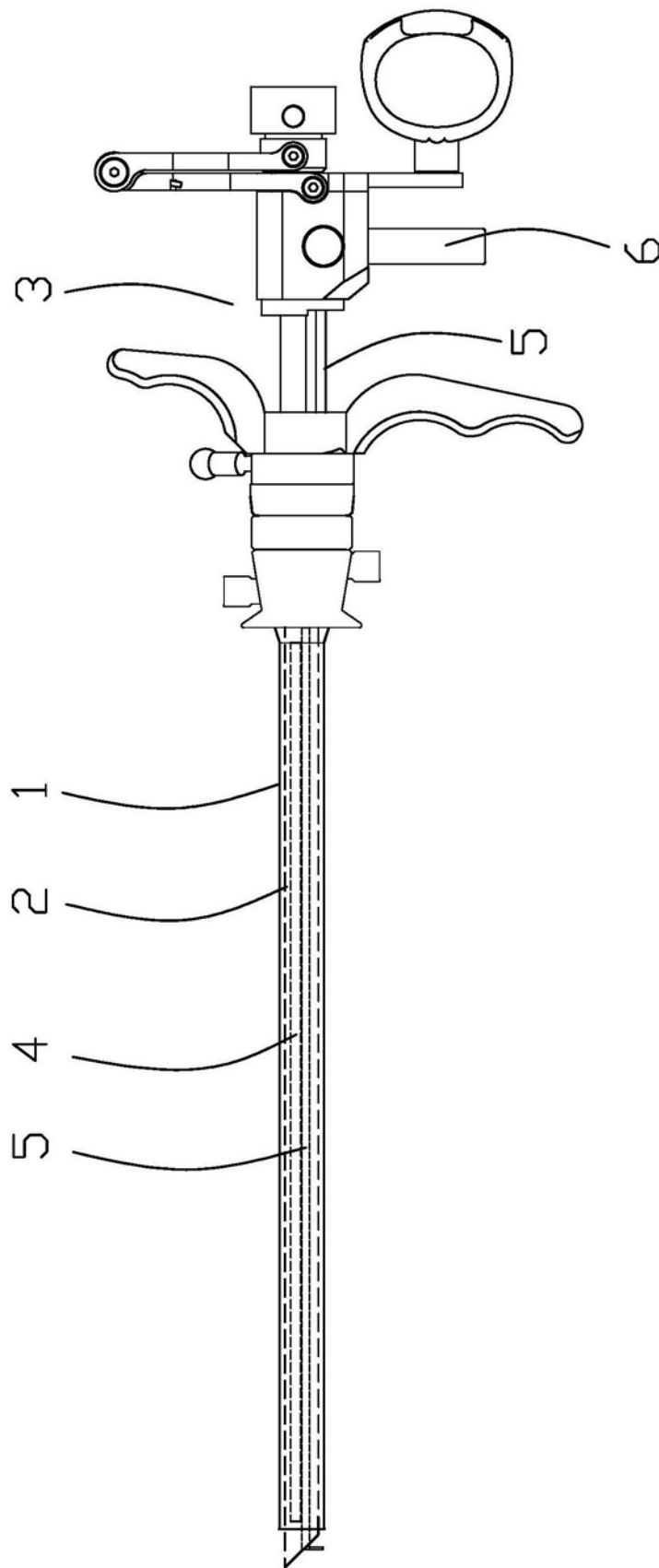


图1

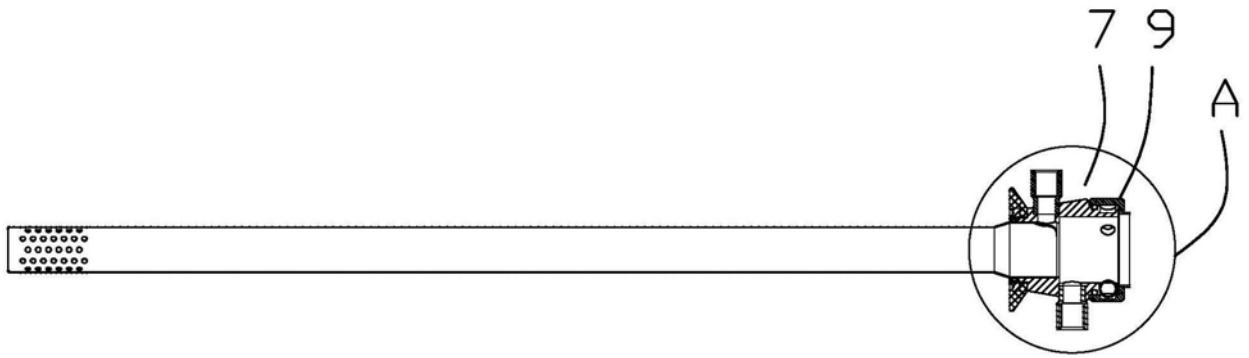


图2

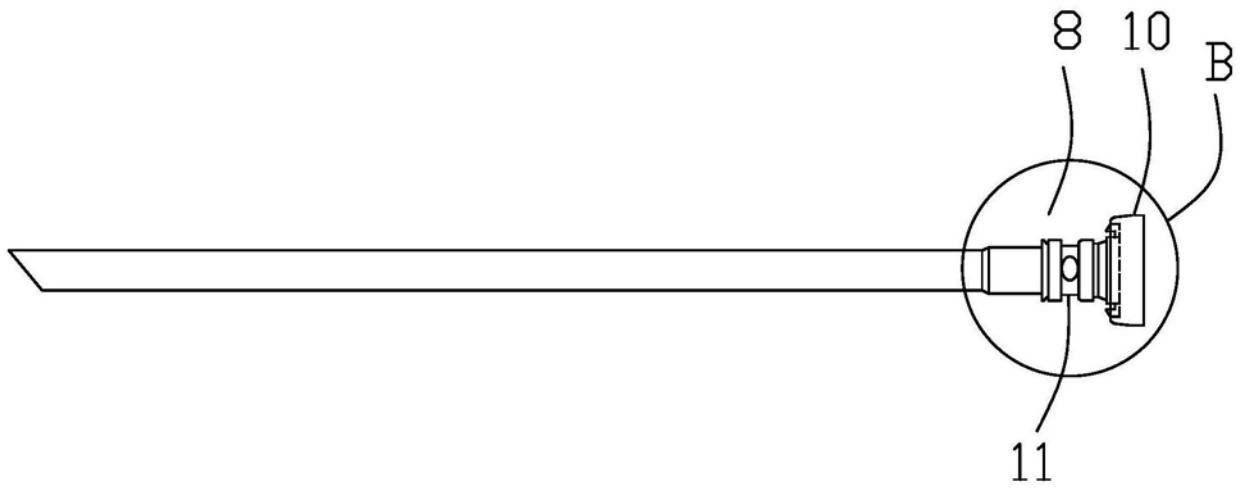


图3

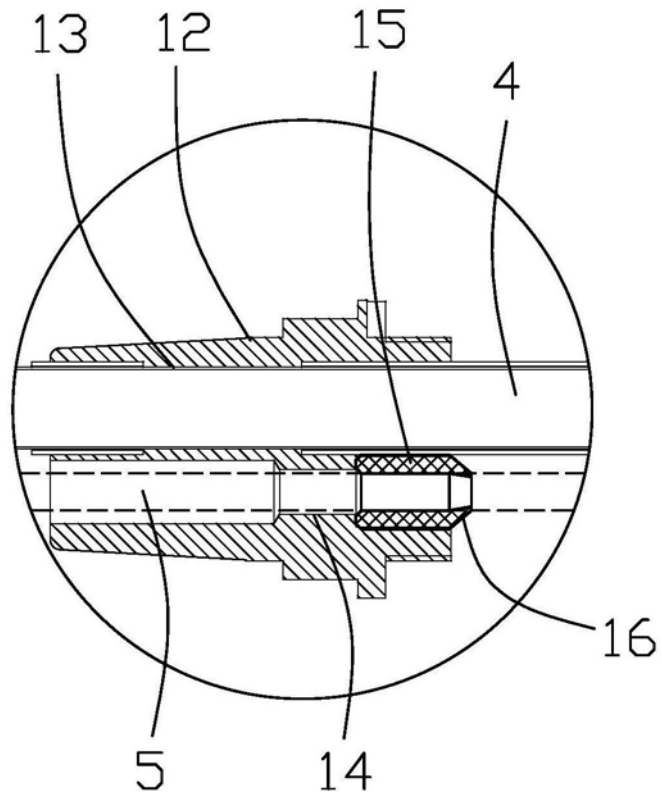


图4

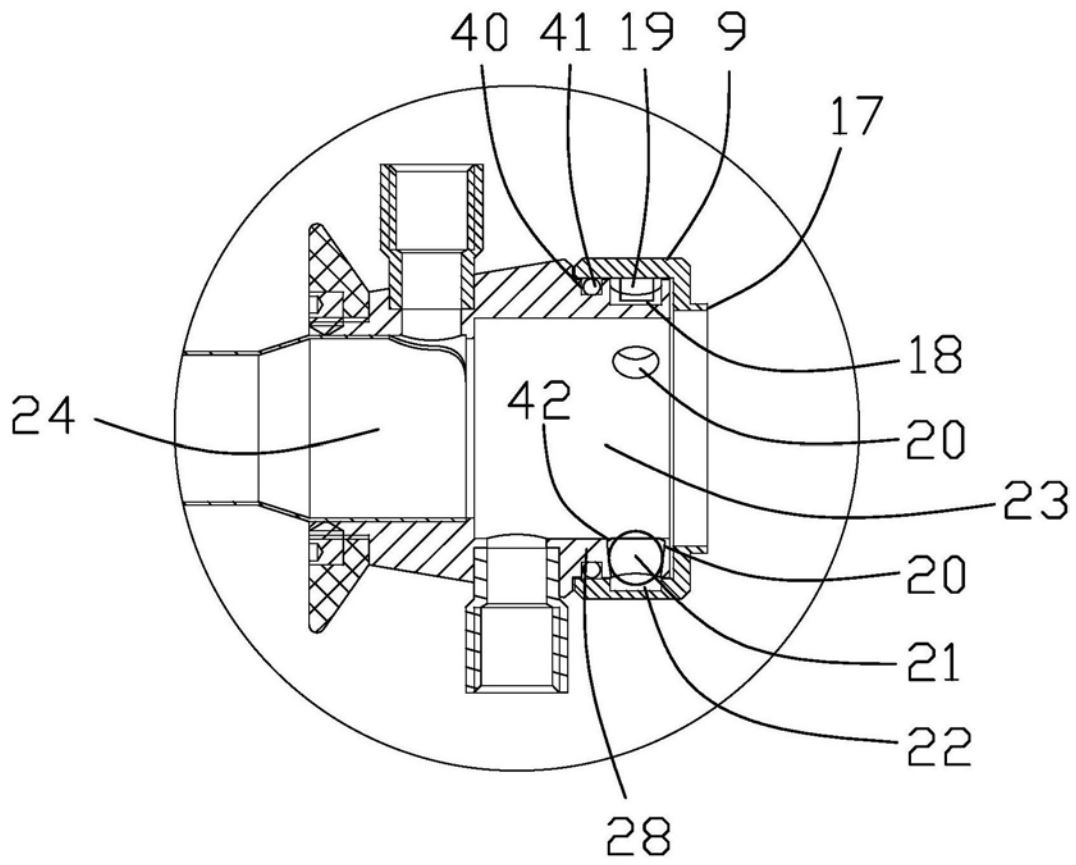


图5

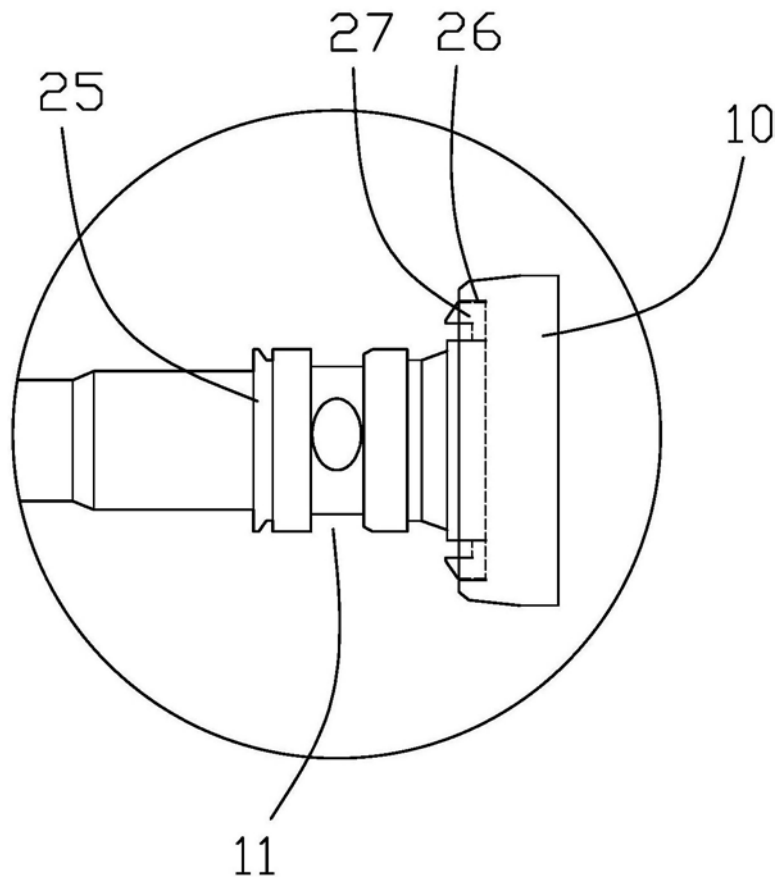


图6

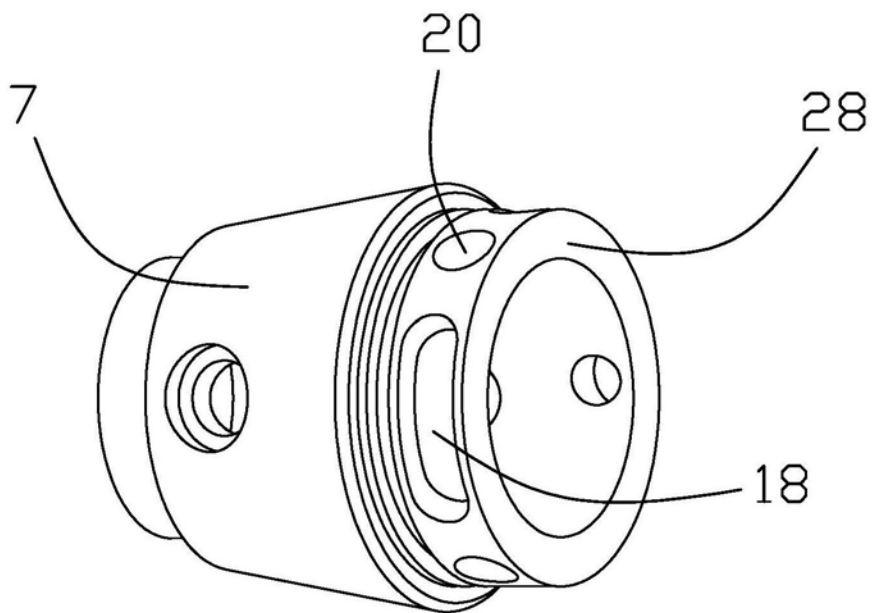


图7

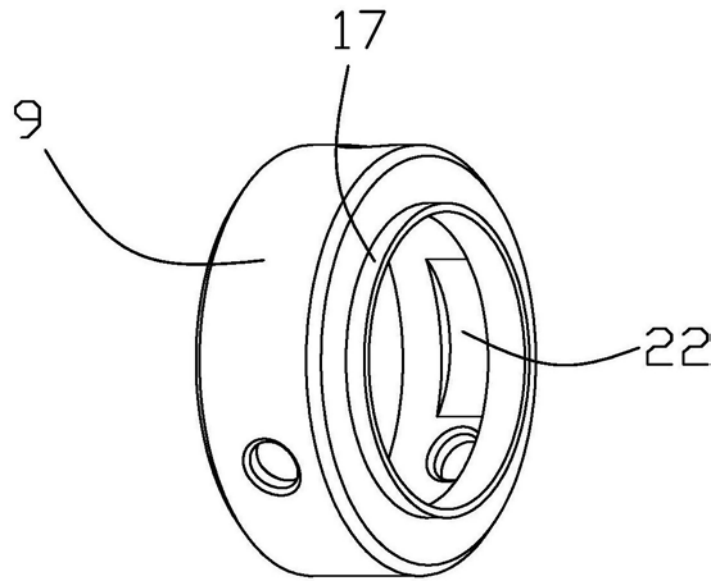


图8

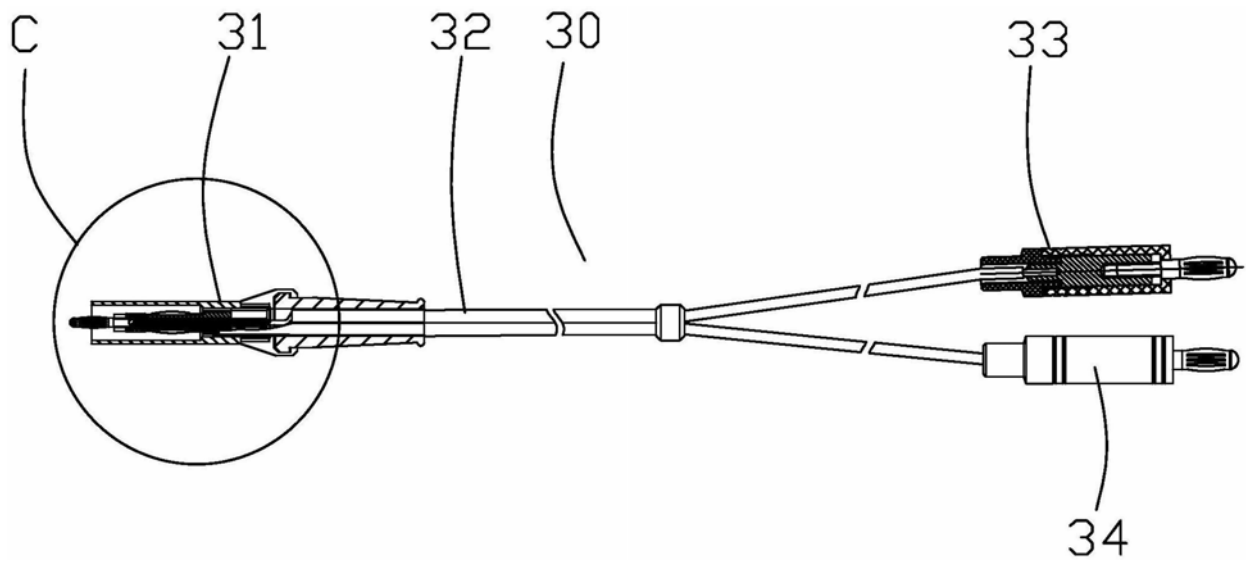


图9

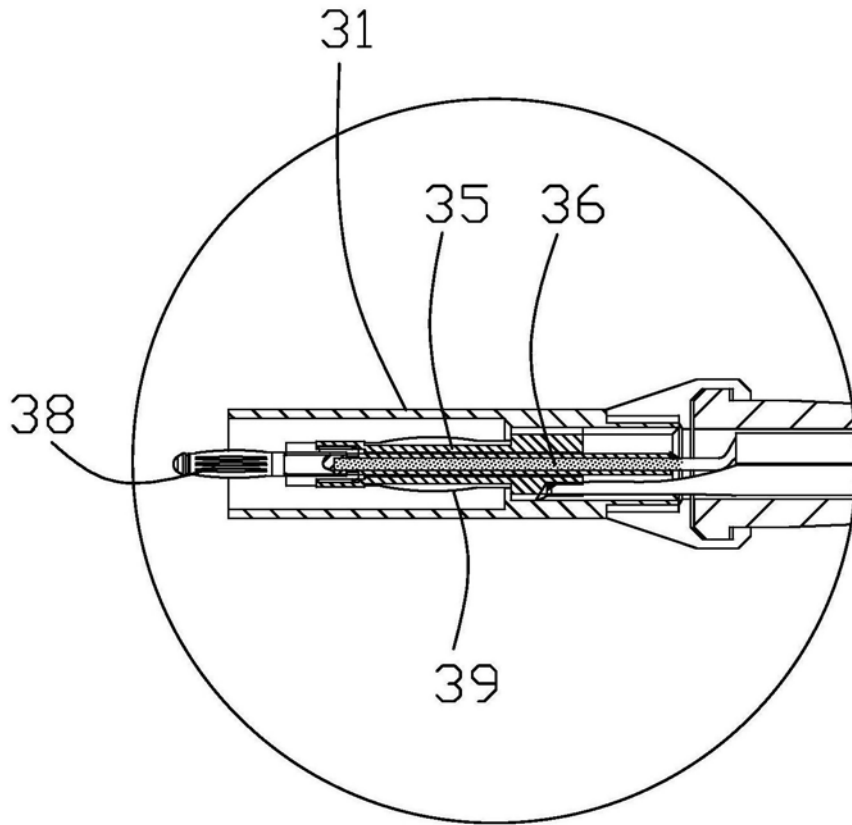


图10

专利名称(译)	一种双极线电切镜		
公开(公告)号	CN107252349A	公开(公告)日	2017-10-17
申请号	CN201710306061.4	申请日	2017-05-03
[标]发明人	陆军忠 崔相涛 王士刚		
发明人	陆军忠 崔相涛 王士刚		
IPC分类号	A61B18/12 A61B18/14		
CPC分类号	A61B18/12 A61B18/14 A61B2018/00583		
代理人(译)	刘正君		
其他公开文献	CN107252349B		
外部链接	Espacenet SIPO		

摘要(译)

本发明涉及一种双极线电切镜。解决了电切镜存在正负接头容易误插、密封效果不佳、装配拆卸不方便的问题。电切镜包括外鞘、内鞘、操作器、内窥镜和电极主体。内窥镜和电极主体上套有主体密封套，主体密封套密封连接在内鞘后端接口内，主体密封套上设置有内窥镜孔和电极孔，电极孔的后端内壁上还嵌入设置有电极密封套，电极密封套后端具有密封包裹头。操作器上设有双极插座和与之配合的双极线。本发明包裹头能在电极主体在移动过程中活动的紧密的包裹在电极主体外壁上，更不易漏水，进一步提高了密封效果。采用双极线使得电切镜无需连接正极线、负极线，简化了结构，方便了操作人员使用，也有效防止了误连接。

