



(12)发明专利申请

(10)申请公布号 CN 107072482 A

(43)申请公布日 2017.08.18

(21)申请号 201580057092.X

(22)申请日 2015.09.15

(30)优先权数据

62/050,607 2014.09.15 US

14/853,242 2015.09.14 US

(85)PCT国际申请进入国家阶段日

2017.04.20

(86)PCT国际申请的申请数据

PCT/US2015/050262 2015.09.15

(87)PCT国际申请的公布数据

W02016/044320 EN 2016.03.24

(71)申请人 生动医疗公司

地址 美国加利福尼亚州

(72)发明人 麦娜·法尔 尚恩·詹姆斯·肯尼

克里斯·托伽米

(74)专利代理机构 北京律诚同业知识产权代理有限公司 11006

代理人 徐金国 吴启超

(51)Int.Cl.

A61B 1/00(2006.01)

A61B 1/04(2006.01)

A61B 1/05(2006.01)

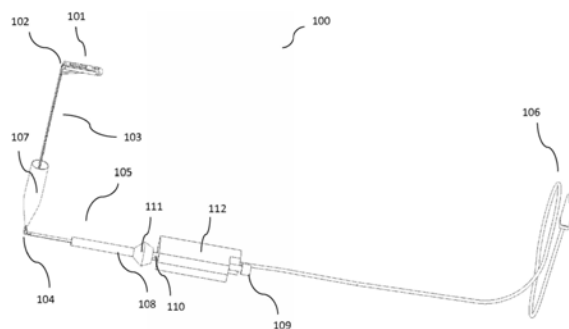
权利要求书3页 说明书18页 附图14页

(54)发明名称

单次使用、端口可部署的关节运动内窥镜

(57)摘要

多区段可部署和关节式运动内窥镜被设计有足够小的管道和扁平电缆,以使得所述内窥镜成为微创并且可与公共端口中的其他装置一起使用的薄棒。所述内窥镜包括非常薄的扁平电缆,其用于电气连接并且螺纹连接在关节运动和部署铰链上方和下方,以便使用可调整拉伸弹簧来被动地打开所述内窥镜,或者通过拉动第一电缆来打开所述内窥镜以及通过拉动第二电缆来关闭内窥镜。当处于管状配置时,所述内窥镜可以插入所述端口中,并且所述端口内的吹气膜与所述内窥镜形成空气密封,这有助于吹气和脱气。所述内窥镜包括一个或多个管,其用于在相机上方产生空气喷流来充当保持所述相机清洁的防护罩。



1. 一种装置,其包括:

可部署外壳,其具有相对于次级区段的铰链旋转,在所述装置的远侧区段的侧面上形成第一孔和第二孔,

光源,其定位于所述第一孔内,联接到所述外壳,所述光源用于照亮体腔;

数字相机传感器,其定位在所述第二孔内,联接到所述外壳,所述相机用于捕获图像;

控制单元,其位于所述次级区段中;以及

第一薄扁平电缆和第二薄扁平电缆,其与所述数字相机传感器和所述光源电联接,所述第一薄扁平电缆和所述第二薄扁平电缆用于向所述数字相机传感器和所述光源提供电力,并且来回地从所述控制单元向所述数字相机传感器和从所述数字相机传感器传送控制信号和视频信号。

2. 如权利要求1所述的装置,其中所述第一薄扁平电缆或所述第二薄扁平电缆或第三薄扁平电缆实体固定在所述远侧区段处,并且可调整地连接到近侧区段处的拉伸弹簧,从而将所述远侧区段旋转铰链保持在与所述装置的中间区段成特定角度。

3. 如权利要求1所述的装置,其还包括在所述装置的所述远侧区段与所述近侧区段之间的附加旋转铰链。

4. 如权利要求1所述的装置,其中所述第一薄扁平电缆定位于所述旋转铰链的上方并且所述第二薄扁平电缆定位于所述远侧区段的所述旋转铰链的下方,其中将所述第一薄扁平电缆向近侧拉动致使所述装置关闭,并且其中拉动所述第二薄扁平电缆致使所述装置打开。

5. 如权利要求1所述的装置,其中所述第一薄扁平电缆和所述第二薄扁平电缆将所述数字相机传感器的MIPI串行输出传送到近侧电子器件,在所述近侧电子器件中所述输出被转换为USB UVC格式视频输出。

6. 如权利要求1所述的装置,其还包括微管,所述微管发射空气喷流用于在所述相机透镜上方形成防护罩以便保持用于捕获图像的清洁区域。

7. 如权利要求1所述的装置,其中所述相机包括具有互补金属氧化物半导体(CMOS)传感器的数字相机。

8. 如权利要求1所述的装置,其中所述光源包括各种波长的发光二极管或VCSEL。

9. 一种装置,其包括:

可部署圆柱形外壳,其在所述装置的远侧区段处围绕铰链相对于次级区段旋转,被分成上外壳和下外壳;

所述下外壳还包括:

光源,其用于照亮体腔;以及

相机,其用于捕获图像;

所述上外壳还包括:

第一孔,其用于给所述光源提供照明窗口;以及

第二孔,其用于给所述相机提供用于捕获图像的窗口。

10. 如权利要求9所述的装置,其中所述圆柱形外壳的所述远端被倒圆以便于插入。

11. 如权利要求9所述的装置,其中所述下外壳由薄成形不锈钢金属片与接合所述装置的中间区段的旋转销以及用于所述上外壳的锁定机构制成。

12. 如权利要求9所述的装置,其中所述上外壳由微模制塑料制成,其中孔对齐并且固定所述光源和所述相机的位置。

13. 如权利要求9所述的装置,其中所述下外壳和所述上外壳使用闩锁机构接合在一起,所述闩锁机构在所述装置的所述远侧区段与所述中间区段之间的关节处闩锁到枢轴销上。

14. 如权利要求9所述的装置,其中所述下外壳包括设置在所述光源下面的散热机构。

15. 一种用于插入体腔中的装置,所述装置包括:

细长远侧区段,其具有两端和圆柱形表面;

第二柔性或部分刚性区段,其封装一个或多个柔性扁平电缆,并且在所述细长远侧区段的近端处与所述细长远侧区段联接,以使得所述细长远侧区段可相对于所述次级区段围绕铰链旋转;

第一孔,其位于所述细长远侧区段中;

第二孔,其位于所述细长远侧区段中;

第一相机,其设置在所述细长远侧区段中,以使得所述第一相机通过所述第一孔捕获图像;

光源,其设置在所述细长远侧区段中,以使得所述光源通过所述第二孔发射光;

16. 如权利要求15所述的装置,其中薄管状柔性膜设置在所述次级区段中;

17. 如权利要求15所述的装置,其中所述次级区段包括中间区段和近侧区段,其联接在一起以使得它们相对于彼此围绕铰链关节旋转。

18. 如权利要求17所述的装置,其中所述中间区段是薄的,包括低摩擦通道以便允许所述一个或多个柔性扁平电缆的自由移动。

19. 如权利要求15所述的装置,其中所述次级区段包括薄不锈钢成形金属片与不锈钢焊接销。

20. 如权利要求16所述的装置,其中所述薄管状柔性膜附接到所述中间区段,以使得所述薄管状柔性膜包括在所述薄管状柔性膜的相对于所述中间区段的远端处的开口,并且包括在所述薄管状柔性膜的相对于所述中间区段的近端处的气密密封件。

21. 如权利要求20所述的装置,其中所述薄管状柔性膜用作吹气空气阱。

22. 如权利要求15所述的装置,其还包括插入管,以使得所述插入管的扩大近端在插入所述装置期间用作端口塞,并且在所述薄管状柔性膜穿过所述端口时,所述插入管的远侧刚性管保护所述薄管状柔性膜。

23. 如权利要求17所述的装置,其中所述近侧区段包括控制单元。

24. 如权利要求23所述的装置,其中部署和关节运动扁平电缆在一端,联接到所述控制单元内的拉伸弹簧,并且另一端,在所述细长远侧区段处固定在金属片外壳内。

25. 如权利要求23所述的装置,其中第一柔性扁平电缆和第二柔性扁平电缆向所述第一相机、第二相机和所述光源提供电流,以及向所述第一相机和所述第二相机提供控制信号,并且将MIPI信号从所述第一相机和所述第二相机传送到所述控制单元内的控制电路板。

26. 如权利要求23所述的装置,其中USB集线器电子器件被配置在所述近侧控制单元内以便作为独立的USB装置控制所述相机和所述光源。

27. 如权利要求15所述的装置,其还包括联接到所述近侧区段的USB接口,所述USB接口被配置来向所述光源、所述第一相机提供电力,以及通过第三方装置显示图像和视频。

## 单次使用、端口可部署的关节运动内窥镜

### 技术领域

[0001] 本说明书大体涉及一次性内窥镜,所述一次性内窥镜可以用于例如微创外科(MIS)手术、一般或诊断的医学过程或工业过程。在一些实施方案中,本说明书涉及在通过内窥镜端口插入之后部署的全数字内窥镜,所述内窥镜端口也可能以各种角度关节运动以便提供例如零度和高达90度或更多角度范围的功能。例如,内窥镜主体在其被部署之后可以仅占据端口内的非常小的一部分空间,从而允许在相同端口内同时使用其他装置。本发明的一些实施方案还可以包括可部署的和/或关节式运动内窥镜,所述内窥镜可以包括非常小的轮廓,所述轮廓柔性弯曲并且在端口近端处延伸到侧面,并且因此当通过相同端口或所述端口附近的其他端口插入其他装置时对于用户是透明的。一些实施方案还可以包括在可关节运动部署的内窥镜的主体内的非常小的管,以用于提供在内窥镜中的相机上方产生防护罩的空气喷流。

### 背景技术

[0002] 内窥镜检查用于诊断手术和外科手术。目前,几乎所有医院都常规地进行MIS手术,而不是开放外科手术。MIS技术通过消除对大切口的需要来使得对患者的创伤最小化。这既减少了感染的风险,又减少了患者的住院时间。MIS中的内窥镜手术使用不同类型的内窥镜作为成像装置,从而给予外科医生手术部位的体内视图。专用内窥镜根据其旨在观察的位置而命名。实例包括:膀胱镜(膀胱)、肾镜(肾)、支气管镜(支气管)、喉镜(喉+喉头)、耳镜(耳)、关节镜(关节)、腹腔镜(腹)、胃肠内窥镜、以及用作腹腔镜或用于内窥镜心脏手术的专用立体内窥镜。

[0003] 可以例如通过微小的外科切口插入内窥镜,以便观看胸腔或腹腔中的关节或器官。更经常地,将内窥镜插入自然身体孔口,诸如鼻子、嘴、肛门、膀胱或阴道。存在三种基本类型的内窥镜:刚性、半刚性和柔性。刚性内窥镜具有各种直径、长度和各种视角,诸如零度、30度或70度的内窥镜并且取决于手术要求来使用。典型的内窥镜手术需要大量的设备。与内窥镜手术的视觉部分结合使用的主要设备是内窥镜主体、光纤照明束、照明光源、光源控制器、成像相机、相机控制模块和视频显示单元。

[0004] 在内窥镜手术中尽可能减少切口数量以及切口尺寸可能是有利的。通常,需要单独端口与大直径内窥镜一起使用,一旦进入体内,所述大直径内窥镜就占据端口、套管或导管的整个开口。在端口和工具的近端处的空间也是非常有限的,并且具有近端相机的内窥镜主体积庞大且重量大,通常用次级机构来支撑并且锁定在适当位置,这些次级机构总物理干扰外科医生所使用的其他装置,特别是如果多个端口彼此靠近或在单端口手术中。

[0005] 在外科手术期间,可能需要用不同角度的内窥镜来交换内窥镜,以便从一个角度观察器官或手术部位、或者在器官后面观察。

[0006] 内窥镜手术发生的另一个常见问题是,因为内窥镜插入体内,所以由内窥镜成像的腔是小的且难以观看。获得更好图像的一种方法是用气体对空腔吹气以便增加成像区域的体积。吹气可能是有问题的,因为端口开口与所使用的内窥镜装置之间的密封不足。另

外,小空间可能致使与内窥镜的过多接触,这可能导致内窥镜变得被血液和液体模糊,所述血液和液体使得内窥镜上的用于捕获腔图像的相机的观看模糊。在这种情况下,必须停止手术,取出内窥镜,擦干净并放回端口中以便重新开始手术。

### 发明内容

[0007] 这些和其他限制可以通过本发明的实施方案来克服,所述实施方案涉及一次性内窥镜、或2D或3D内窥镜视觉系统,其可以用于微创外科手术和/或诊断手术中。根据一些实施方案,多关节内窥镜主体可以例如至少在将位于手术口或套管内的一个区段中减小为非常小且扁平的、或薄的新月形主体,并且仅包含用作电连接装置和/或用作关节运动和部署的致动器的非常薄的扁平电缆。在一些实施方案中,内窥镜的主体、而不是传统内窥镜的圆柱形主体可以制成刚性的,可以是可延展的或柔性的。在一些实施方案中,内窥镜主体可以是薄的。

[0008] 在一些实施方案中,可以布置多关节内窥镜主体的远侧区段处的2D或3D内窥镜视觉系统,以使得照明模块和视觉模块可面向细长远侧区段的长侧。这个布局可以允许更多的空间,以用于多个光源(LED、表面发射垂直腔激光器、或各种颜色的VCSEL)、更高分辨率的单个或多个数字传感器、以及更大更高的数值孔径和FOV透镜系统,以便配合在内窥镜的较小轮廓(横截面)中。因此,可以通过更小直径端口插入更高性能的2D-3D视觉系统。在部署之后,例如,内窥镜仅占据端口内的最小空间,其中内窥镜的次级区段维持在端口区域内。

[0009] 在一些实施方案中,内窥镜主体也可以不仅释放用于插入其他内窥镜装置和工具的端口内部的空间,而且在近端处对用户几乎是透明的,从而采用非常小的空间与柔性主体,所述主体可以路由到通过非常柔性和薄的电缆连接到控制电子器件和显示器的端口的一侧。也可以例如通过相同端口在各种方向上插入多个体内窥镜,其中它们一起可以提供内部的多轴和宽视图。在一些实施方案中,多个内窥镜的图像可以电子地缝合在一起以提供扩展的FOV,或者单独的内窥镜可以由相同用户或各个用户独立地观看。

[0010] 在一些实施方案中,内窥镜可以包括一个或多个管,其用于在相机上方产生空气喷流来充当保持相机清洁的防护罩。在一些实施方案中,内窥镜可以包括螺纹连接在关节运动和部署铰链上方和下方的电缆,以用于通过拉动第一电缆来打开内窥镜并且通过拉动第二电缆来关闭内窥镜。在一些实施方案中,在弹簧张力下的单个薄扁平电缆可以被路由到远侧关节运动区段并且单独用于部署和关节运动。在一些实施方案中,内窥镜可以设计有足够小的管道和扁平电缆,以使得内窥镜具有最小侵入性并且可与插入在相同端口中的次级装置一起使用的薄棒。在一些实施方案中,内窥镜的次级区段可以在端口壁内路由,或者可替代地在插入端口中之后定位在端口壁上的凹槽或狭槽内。在一些实施方案中,内窥镜的次级区段可以制成可延展的或柔性的,因此其可以通过具有可变长度的薄导管插入。在一些实施方案中,次级区段具有薄主体。

[0011] 在一些实施方案中,内窥镜可以包括直管状配置,以使得内窥镜可以通过半刚性或刚性插入管来插入端口中,所述半刚性或刚性插入管在端口内打开和保持吹气的打开,从而用作内窥镜的引导件。例如,当插入管从端口滑出到近端时,端口吹气膜可以密封,从而在其远端打开的窥视镜主体上暴露气密柔性管状膜。例如,朝向远端打开的柔性管状膜

可允许其用来自体内的吹气空气填充,从而使得膜在端口内像裙部一样扩展,其中端口吹气膜可以与内窥镜形成气密密封。

[0012] 在一些实施方案中,次级装置可以插入相同端口,其中内窥镜的小主体和充满空气的柔性管状膜可以由次级内窥镜装置推动到端口侧,并且其中内窥镜和其充气膜与次级工具一起也与端口的吹气膜和机构形成气密密封。

[0013] 一旦内窥镜位于端口的远端处的适当位置,在一些实施方案中,就可以按需通过操纵扁平电缆来部署和关节运动内窥镜。在一些实施方案中,内窥镜可以用作0度到90度的内窥镜。在一些实施方案中,如果没有其他装置插入到内窥镜中,则可以在相反方向(与0度内窥镜成180度)进一步关节运动内窥镜,其中可以通过适当关节运动使端口在切口部位本身处朝向端口本身或解剖壁向后、或在器官后面进行观察。

[0014] 在一些实施方案中,可以使小扁平电缆与具有数字控制电子器件的数字传感器一起工作,而不会干扰视频信号完整性,其中在扁平电缆上不使用特殊的电屏蔽。可以使用数字相机传感器的串行移动工业处理器接口(MIPI)输出,并且支撑电子器件在紧邻数字传感器并且在相同柔性电路上的内窥镜远端电子器件与内窥镜扁平电缆的近端处的控制电路板之间分开。

[0015] 在一些实施方案中,相同或类似的扁平电缆可用于内窥镜远侧尖端的部署和关节运动,其中致动电缆在具有低摩擦的滑动管内路由,诸如封装在内窥镜主体内的薄壁聚四氟乙烯(PTFE)管。

[0016] 在一些实施方案中,内窥镜主体可由多关节非常薄的不锈钢金属片制成(用作多关节内窥镜的骨架),其中微小不锈钢销在不同位置处焊接到金属片中的适当配合孔。这些销例如可以帮助将内窥镜的弯曲金属片骨架保持在一起,并且在多个内窥镜区段中柔性地保持其形状。这些销还可以用作内窥镜的各种金属片区段之间的起作用的枢轴和弯曲关节,或附加地用作通过多关节内窥镜主体的电、部署和关节运动扁平电缆的引导件。在多关节内窥镜的远侧区段处,这些销例如可以用作内窥镜的塑料主体的锁定闩锁,或在近侧区段处在近侧部署和电外壳内部使用,以用于定位和锁定电子和部署扁平电缆。

[0017] 在一些实施方案中,朝向远端打开的薄管状柔性膜可以用气密密封件永久地安装在内窥镜的主体区段的近端处,其可以容易地定位在端口吹气膜在使用期间所在的端口内。当通过来自吹气的空气而被充气时,薄柔性膜例如可以在端口吹气膜内形成气密密封。例如,可以选择薄柔性膜位置以便适应不同尺寸的各种端口,并且可以是足够长的以便适应具有多个吹气膜的端口。

[0018] 在一些实施方案中,多关节内窥镜可以装备有刚性或半刚性插入管,所述插入管可以存储在近侧区段处,例如,在所述近侧区段处,所述插入管可以在柔性管状膜上从近侧(通过解除内窥镜的近侧关节的弯曲)滑动,以便帮助打开端口吹气膜并且在插入端口期间作为插入引导件保护柔性管状膜。一旦内窥镜在端口内部就位,则其由刚性或半刚性管的近端处的插入管塞限定,并且当端口吹气膜安全地定位在端口的柔性管状膜上(仍然由刚性插入管保护)时,刚性插入管然后在近侧主体上移回到其近侧静止位置,同时允许端口吹气膜现在压在柔性内窥镜膜上,所述柔性内窥镜膜现在通过来自体内的吹气空气从其远侧开口充气以便保持端口的有效密封。

[0019] 在一些实施方案中,一个或多个多关节薄主体内窥镜可以外部地插入到用于显示

内窥镜视频(可能通过USB集线器)的控制单元中,其中通过可与照明和视觉系统以及内窥镜一起处理的通用串行总线(USB)电缆,控制单元向内窥镜中的相机和光源提供电力,并且控制和显示视觉数据。用于显示内窥镜数据的控制单元可以是现成的计算单元、平板电脑、智能电话等,其中控制和显示单元向内窥镜提供电力并且将其作为USB装置控制。具有3D观看能力的控制和显示单元可以例如与具有双相机的单个多关节主体内窥镜一起使用,所述双摄像机定位在内窥镜的相同远侧区段上并且可能被照明LED分开,其中可以调整立体相机的立体分开(3D轴间距离、模拟眼间距离),以便基于内窥镜的普遍工作距离提供方便的对身体的立体观看。

[0020] 在一些实施方案中,一个或多个部署和关节运动扁平电缆可以在远侧尖端处固定就位,并且可以处于来自紧固弹簧机构的张力下,所述紧固弹簧机构又处于内窥镜外壳的近侧区段中的张力下。例如,当内窥镜的远侧部分处于期望的部署位置(可能与内窥镜主体成约90度)时,可以初始设置弹簧中的张力。然后,使用者可以在远侧关节(其现在沿着内窥镜主体的其余区段)处拉直内窥镜的远侧区段,并且在刚性引导管位于柔性膜上方的情况下,通过端口的吹气膜插入内窥镜以便进入体内。远侧区段的这种拉直可以在近端处保持部署电缆的弹簧中施加进一步的张力,因此当铰接的远端区段到达端口的远端并且自由回弯时,它可以被动地弹回到最初由弹簧张力设定的其初始弯曲角度,由此释放由使用者施加的额外张力以便拉直远侧区段。作为内窥镜的角度弯曲的替代或补充,通过进一步调节张力(压缩或扩展拉伸弹簧),可以通过对近端处的弹簧机构的简单操纵来对远侧尖端进行关节运动或精细定位。

[0021] 在一些实施方案中,携带电信号和/或用作部署和关节运动电缆的扁平电缆可以路由通过内窥镜的次级区段中的小薄壁柔性管状体,其中内窥镜可以用作通过自然孔口或通过导管引导的柔性内窥镜。扁平电缆可以在一个方向上柔性地直线路由通过柔性管状主体,或者围绕柔性中空管状主体壁螺旋地通过柔性管状主体,以便允许内窥镜主体的完全柔性。在一些实施方案中,内窥镜的次级区段可以是薄的。

[0022] 在一些实施方案中,封装扁平电缆的内窥镜的可部署和关节运动的远侧区段和/或次级区段可以由多关节刚性区段制成,其中每个关节可以参与弯曲和关节运动(一起或单独地),以便允许内窥镜的最大柔性和弯曲角度控制。

[0023] 在一些实施方案中,多个可部署和关节式运动内窥镜可以沿各种方向在相同端口中使用,其可以通过在端口或进入装置中制造的结构配合特征来限定和维持,或通过插入引导和维持多个可部署和关节式运动内窥镜彼此的方向和相对定位的另一个装置来限定和维持。

[0024] 提供本概述是为了以简化形式介绍下文将在详述中进一步描述的一些概念。所提供的实施方案不限制本公开,而是提供方案以用于本公开的辅助理解。概述并非意图确认所要求保护的的主题的关键特征或本质特征,也非意图用作确定所要求保护的的主题的范围的辅助。

## 附图说明

[0025] 为了进一步阐明本发明的上述内容和特征,本发明的一个更特定的描述将通过参考本发明的具体实施方案而给出,所述具体实施方案将在附图中示出。可了解,这些附图仅

仅描绘本发明的典型实施方案,因此不应视为本发明范围的限制。本发明将通过附图的使用来描述和解释额外的具体特征和细节,附图中:

[0026] 图1示出了多关节单次使用端口可部署的关节运动内窥镜,其具有远侧区段、包括作为吹气空气阱的薄管状膜的中间区段、位于近侧区段处的机械关节运动控制、以及用于显示和控制的USB接口;

[0027] 图2示出了位于远侧区段处的内窥镜的示例性侧视图,其中内窥镜在关节处以大约90度角弯曲(部署),并且用作前视零度内窥镜;

[0028] 图3a和3b示出了可能的远侧区段构造的实例,其合并电光照明光源和数字相机模块,其中塑料部件保持器(图3a)通过金属片主体远端处的闩锁和锁定机构(图3b)对LED照明器和相机模块进行定位;

[0029] 图4示出了具有双相机头的立体内窥镜;

[0030] 图5示出了近侧盒的内部区段,其中拉伸弹簧将部署和关节运动扁平电缆保持在适当位置;

[0031] 图5和图6示出了将插入管定位在薄管状吹气膜上以用于准备插入端口中;

[0032] 图7示出了在通过端口插入期间被制成管状几何形状的内窥镜的在远侧关节附近的示例性透视图,其中,当内窥镜远侧头部区段插入端口中时,所述内窥镜远侧头部区段在关节处相对于内窥镜的中间区段被拉直,从而拉动靠近内窥镜主体的致动电缆,对拉伸弹簧施加进一步的张力,所述拉伸弹簧将致动电缆保持在内窥镜的近侧区段处;

[0033] 图8示出了当致动电缆回复到初始张力设置时的在端口的远端尖端处的远端区段的部署,从而被动地使内窥镜远端尖端区段弯曲到内窥镜远端处的部署位置(约90度)。图8还示出了现在移动回到其近侧区段静止位置的刚性插入管,从而允许内窥镜的薄管状膜被吹气空气充气,有效地堵塞端口的吹气膜开口;

[0034] 图9示出了内窥镜系统的示例性侧视图,其示出了用于在相机的相机光学器件上方和以上形成空气喷流的管道和空气喷流出口。图9还示出了插入到端口中的独立次级工具,其将内窥镜中间区段移动到端口内壁侧,并且由此与内窥镜共享相同的端口空间;

[0035] 图10a示出了集成到另一个刚性管状装置的主体中的内窥镜的薄中间区段,并且图10b示出了内窥镜的薄中间区段,其被制成更长的并且集成到柔性、部分柔性或关节运动的管状装置的主体中;

[0036] 图11示出了集成到中空刚性端口或柔性中空端口或导管的壁中的内窥镜的薄中间区段;

[0037] 图12示出了部署在单个进入端口的远侧尖端处的4个多关节可部署和关节式运动内窥镜。

### 具体实施方式

[0038] 本发明的示例性实施方案涉及可部署的和/或关节式运动内窥镜,所述内窥镜包括多关节外壳、相机、位于多关节内窥镜远侧区段处的光源、和用于电连接以及部署和关节运动的非常薄的扁平电缆,其通过内窥镜的次级区段路由、或合并另一个工具或外科端口的的外部主体内。

[0039] 图1示出了多关节内窥镜100的示例性侧视图,其具有远侧区段101、可包括中间区

段103的次级区段、以及近侧区段105。在一些实施方案中,次级区段可以通过远侧关节(或多个关节)102与远侧区段101联接;并且中间区段103和近侧区段105可以通过近侧关节104联接在一起。例如,内窥镜100的远侧区段101可以在远侧关节102处以大约90度角弯曲,从而引导合并远侧区段101中的内窥镜照明模块和相机模块,并且由此直接在中间区段103前方引导视觉系统视场(FOV)。在一些实施方案中,中间区段103可以是可合并到其他管状手术装置或端口中的薄主体。使用合并在近侧外壳112内的拉伸弹簧机构,在近侧区段105处设置和控制内窥镜的远侧关节102弯曲。被动弯曲的近侧关节104允许内窥镜的近侧区段105在使用时方便地朝向端口侧弯曲,并且提供围绕端口开口的间隙。

[0040] 内窥镜100可以包括在内窥镜100的各种区段(远侧区段101、中间区段103和近侧区段105)处的多关节和形成的薄金属片外壳(或任何其他类型的外壳),其在远侧关节102和近侧关节104、或联接到金属片主体的内窥镜的任何其他区段处与被动弯曲、关节运动和部署铰链联接。

[0041] 在一些实施方案中,内窥镜100的远侧区段101可以是30-35mm长。在其他实施方案中,远侧区段101可以是5-30mm或35-50mm长。另外,远侧区段101可以具有8-10mm的直径。作为替代或额外条件,远侧区段101可具有4-12mm的直径。在一些实施方案中,中间区段103的厚度可小于1mm,这可允许内窥镜100集成或以其他方式封装在外科端口或柔性导管的壁内。在其他实施方案中,内窥镜中间区段103可能以螺旋方式柔性地路由通过外科主体,其直径在3-12mm之间并且是刚性的、可延展的、部分或完全柔性的。在一些实施方案中,中间区段具有薄主体。

[0042] 在一些实施方案中,远侧区段101的外壳由微型模制的反应性材料(诸如塑料、硅树脂等)、或具有特定形状的组合金属插入塑料上外壳203(例如,图2和图3a所描绘的)制成,其用于将光源202和相机201准确地定位和对准在远侧区段101内的期望位置和视向。光源202可以是LED光源。图2的远端区段101的外壳可以是具有远端208的圆柱形,所述远端208被倒圆以便于插入。在一些实施方案中,远侧区段101被分成与锁定特征305配合的上外壳203(例如,图3a中的微模制塑料)和下外壳204(例如,图3b中形成的金属片),使具有闩锁机构303的上外壳203在远侧关节102处闩锁到枢轴销304上,并且使下外壳204以可锁定方式与模制塑料部件(例如,上外壳203)配合在一起,从而将相机201和LED光源202保持在内窥镜100的远侧区段101内的固定位置中。

[0043] 在一些实施方案中,下外壳204可以适应在光源202下方包括散热器机构306,以便将热量分配到金属片主体以用于更好地暴露于周围空气来有助于散热。一些热传递也被传递到相机201的成像透镜314以便在使用期间保持无雾成像。上外壳203形成用于相机201的孔301,所述孔301将相机201联接和定位在相对于远侧区段101的表面的凹槽处;以及用于光源202的单独孔302,所述孔302联接到远侧区段101,具有足够大的开口以便允许广角照明。在凹陷的相机201和光源202前方的单独孔301和302(或窗口)之间的光学不透明屏障消除了光源202与相机201之间的任何串扰和杂散光问题。

[0044] 在一些实施方案中,具有各种光谱输出的多个LED或VCSEL光源202可以用于光谱和荧光成像。这些光源可以在单独的LED或VCSEL上具有圆顶封装,以便以特定方式有助于光的提取和分布。单独的圆顶封装可以用在单独的光源(诸如图3b中的单独封装的LED光源202)上,或多个LED或VCSEL芯片可以具有共同的封装、折射光学器件或衍射光学器件的任

何组合、或在多个光源上的光管引导和混合机构。

[0045] 在一些实施方案中,面向相同视向的图4中的双相机201a和201b可合并在内窥镜远侧区段101a(图4)中以用于立体成像,或可采用面向不同方向的多个相机以用于多视图成像。相机的位置、视向和距离可以通过微模制塑料或挤压塑料外壳(例如,上外壳203)中的孔和机械引导特征来固定,其中使单独相机指向特定方向,并且彼此处于特定取向和距离。

[0046] 用于立体视觉可部署内窥镜100的双相机201a和201b可以方便地彼此定位并且彼此间隔开,从而面向细长远侧区段101a(图4)的侧面,而不是传统内窥镜几何形状,在所述传统内窥镜几何形状中内窥镜具有其面向内窥镜远端的相机或输入端口,其中空间是非常有限的。因此,远侧区段101和远侧区段101a不仅能够适应更大、更高分辨率和更高灵敏度的传感器尺寸,而且还能够适应更大和更高数值孔径(NA)光学器件(更低f/#),从而提供具有更好光收集能力的更高分辨率成像。

[0047] 在图4的立体内窥镜的情况下,较大区域还可以沿着远侧区段101a的细长主体的长区段维持较大的立体分离,而这种立体分离距离在传统立体内窥镜中是非常有限的,因为两个立体相机视觉端口必须并排地合并,横跨在远端处的传统管状内窥镜的相同小横截面区域。较大的立体分离(相机201a和201b之间的轴间距离可以轻松超过10mm,而传统的10-11mm直径范围的轴间距离通常小于5mm)。这种更大的立体声分离允许在更大的工作距离处更好进行3D观看。

[0048] 通过用于相机201(图4中的201a和201b)和光源202的切口开口的薄热收缩也可以施加在细长的远侧区段101(图4中的101a)上,以便与下外壳204、和/或在中间区段103和近侧区段105中的内窥镜的杆主体上抓紧塑料主体(例如,上外壳203)(或图4中的403a)以用于保护。在一些实施方案中,由薄模制塑料或玻璃制成的灯泡状保护窗可以放置在相机201的相机外壳和/或光源202上,来充当相机201与光源202之间的光学接口和窗口,这里它们被合并在内窥镜100的远侧末端区段处。或者,如果需要的话,非常薄的光学透明的热收缩管可以用作孔301和302上放的光学窗口。在替代实施方案中,具有防反射涂层的单个(或多个)灯泡类型或扁平的窗口可以用作光源202和相机201的公共(或单独)窗口,其中它可以在图3a的孔302和301处内置或模制到一次性内窥镜100的远侧区段(101)的上外壳203中。

[0049] 图3b、图4和图5示出在枢轴远侧关节102处通过枢轴销304联接到远侧区段101的下外壳204的薄外壳205的中间区段103,并且近侧区段105使用类似的枢轴销(未示出)在枢轴近侧关节104处被动地联接到中间区段103。在一些实施方案中,远侧区段101处的下外壳204、中间区段中的薄外壳205、以及近侧区段中的薄外壳501一起形成多关节内窥镜100主体,从而沿着内窥镜主体并通过其关节运动和弯曲的关节(诸如远侧关节102和近侧关节104)来固定扁平电缆207和扁平致动电缆206。多关节内窥镜100可以被分成更多的区段和沿着每个区段的枢轴点,以获得进一步的机动性和灵活性。

[0050] 在一些实施方案中,内窥镜100的中间区段103中的金属主体(例如,薄外壳205)可以由刚性或部分柔性的金属(例如,金属片)制成,其中诸如侧弯(307)、用于有效弯曲范围的切口(308)、带(例如,分段引导件309)的各种弯曲以及不锈钢关节和强度销将电缆路由机构固定在薄外壳205内。这些销可以在例如图3b中的关节(薄外壳205的连接金属片折片)处焊接到外部薄外壳205(在远侧关节102处通过枢轴销304)以用作关节铰链,其中例如金

属片主体折叠并且下外壳204的孔自由地漂浮在枢轴销304上方,并且因此使得容易围绕枢轴销304旋转。可替代地或此外,这些销可以用于在区段或关节内(诸如通过销310)路由和引导内窥镜100的扁平电缆,这加强了弯曲远侧关节102以及从而在其上方适当地路由扁平电缆207,如图3b所示。沿着内窥镜100的中间区段103的薄外壳205可以围绕扁平电缆207侧(如图3b中的侧弯307折叠所示)进行折叠,其具有足够的刚性以使得用户容易抓握以用于将内窥镜100插入和拔出端口。

[0051] 中间区段103中的金属片薄外壳205、或近侧区段105中的金属片薄外壳501还可以包括分段引导件309(由弯曲并焊接到金属片薄外壳205和501上的金属薄片制成),以用于在内窥镜100的部分打开的金属片薄外壳205和501中进一步保护和引导扁平电缆和致动电缆207和206,如图3b至图6所示。

[0052] 扁平电缆207以及部署电缆和关节运动扁平电缆(诸如扁平致动电缆206)被适当地固定在远侧区段101内(在扁平电缆207的情况下固定在照明模块和相机模块处),而用于关节运动的扁平致动电缆206在穿过金属片下外壳204(未示出)的底部处的切口之后固定到远侧区段101中的金属下外壳204的内部。这些薄的扁平电缆和致动电缆(207和206)可以不同地路由通过内窥镜100的远侧弯曲关节,并且类似地路由通过内窥镜中间区段103或近侧区段105。

[0053] 例如在图3b中,在远侧关节102处的具有枢轴销304的金属片薄外壳205还包括销310,所述销310在销310上方(但是在远侧关节102下方)对扁平电缆207进行引导和路由,其中远侧关节102(或铰链或销)的弯曲在关节运动和部署期间(由于导销310和远侧关节102的紧密接近)在电缆中施加最小的张力改变,然而扁平致动电缆206被制造成在导销310以及关节运动和部署远侧关节102下方自由移动,并且因此具有相对于所部署的远侧区段101和内窥镜中间区段103形成三角形形状的能力。

[0054] 在中间区段103处的金属片薄外壳205和在近侧区段105中的金属片薄外壳501与分段引导件309一起也可以固定平滑且低摩擦的管道311,所述管道311被形成或压制成适当的横截面形状,以便适应扁平致动电缆206在其穿过内窥镜中间区段103和近侧区段105时的部署和关节运动的低摩擦操作。单独的低摩擦引导通道(例如,管道311)可以由扁平的薄壁聚四氟乙烯(PTFE)管制成,例如,其采用最小的空间并且还使用扁平致动电缆206(以及可能自由浮动的扁平电缆207)在金属片薄外壳205内部提供部署和关节运动的几乎无摩擦的运动。中间区段103中的金属片薄外壳205(和/或近侧区段105中的薄外壳501)和管道311可以进一步封装在薄的热收缩材料内部,以用于在内窥镜中间区段103和近侧区段105处的保护和进一步的刚性。

[0055] 在一些实施方案中,用于关节运动的额外扁平致动电缆206可以在枢轴销304(未示出)上方路由,也可以在诸如管道311的低摩擦(PTFE)引导通道内部路由,其中两个顶部和底部路由的平坦致动电缆206一起用作具有小型机电关节运动致动器的部署和解除部署装置,并且进一步联接到近端控制电子器件和便携式显示器和控制器,以用于通过拉动固定在内窥镜100的远侧区段101处的每个扁平致动电缆206(未示出)来进行内窥镜的自动关节运动。

[0056] 或者,在其他实施方案中,作为部署的被动部件和主动机械精细关节运动,用于部署和关节运动的单个扁平致动电缆206可以如图3b所示的被路由,其中如上所述,扁平致动

电缆206固定在金属片下外壳204(在远侧区段101)内部,并且使用封装在近侧外壳112(在图5中示出为打开的)内的拉伸弹簧502来放置成处于预设张力下。在图5中,在被动弯曲近侧关节104(或铰链或销)之后,近侧金属片薄外壳501以及用于部署和关节运动的平坦致动电缆206在近侧外壳112内联接到关节运动和部署拉伸弹簧502用于关节运动和部署的、由拉伸弹簧502固定和放置处于张力下的扁平致动电缆206被配置成处于各种张力下(可由旋钮109调节),从而允许内窥镜从0度弯曲到90度,并且既在器官侧面又在器官后面进行观察。在一些实施方案中,当内窥镜100用于在体腔内进行操作或观察时,可以弯曲到任何角度,例如像30度、45度、70度,而不必将其从体内取出。在一些实施方案中,关节运动和部署弹簧机构被配置来允许内窥镜向自身弯曲达到180度,或者在相反方向上弯曲以返回其插入位置上进行观察。

[0057] 关节运动和/或可部署的实施方案可能用于对手术部位以各种角度进行有效照明和成像,而不需要改变成新成角度的内窥镜。尽管相机201和光源202可以与插入端口和腔中的内窥镜中间区段103处于相同的平面上,在一些实施方案中,相机201和光源202可以在使用之前从插入位置关节运动或从折叠轮廓部署(指向各个方向)。在一些实施方案中,相机201和光源202保持在插入主体的紧密轮廓内直到达操作位置,在所述操作位置处,相机201和光源202方便地轴向扩展、部署和关节运动,从而指向感兴趣的对象。在操作位置中,来自光源202的照明光以及相机201的成像FOV可以从超出内窥镜主体或在身体器官后面被引导到手术部位,从而增加了外科装置的功能。

[0058] 或者,在其他实施方案中,多个相机可以合并到关节运动和可部署的内窥镜100中,以便提供多视图成像(同时观察不同或甚至相对的前和后观看方向的相机),或作为立体或3D可视化(其中两个相机针对3D视觉系统之左眼和右眼)。可以在内窥镜远端处使用多个各种波长的LED和VCSEL可以用于执行光谱成像,或检测静脉内的荧光染料,或诱导组织中的生物荧光,并且基于其荧光特性提供成像。

[0059] 在内窥镜100的细长远侧区段101处提供额外的空间的情况下,其中相机面向细长区段侧面而不是内窥镜100的圆形横截面,自动聚焦和/或变焦相机的集电装置可以合并并在相机透镜上,其中可以调整相机透镜和透镜与相机传感器之间的距离以用于相机的精细聚焦或变焦。类似于配备有自动聚焦机构的USB相机的控制和显示电子装置可以通过相同的扁平电缆207(或附加扁平电缆207)来控制用于自动聚焦和变焦的机电装置。类似地,液体透镜可以安装在相机透镜的顶部上,并且通过相同或更扁平的电缆207被电子控制,以便执行自动聚焦和/或消除可能导致图像模糊的手抖动或任何内窥镜振动。

[0060] 在一些实施方案中,扁平电缆207以及用于部署和关节运动的扁平致动电缆206是薄的柔性印刷电路(FPC)电缆。FPC电缆的优点是它们是扁平的并且占据最小空间,但是非常坚固并且能够承受大的拉力而不改变长度。例如,仅具有3mm宽度和150 $\mu$ m厚度的FPC电缆不仅可以容易地用作多导体、高速通信线,而且可以在连续张力下为了部署和关节运动的目的而用作坚固和低摩擦的扁平电缆。其他电缆设计也是可能的,诸如带有特氟隆型护套的扁平柔性电缆(FFC)。

[0061] 在多电缆关节运动方案中,双平坦致动电缆206可以是与扁平电缆207相同的电缆,其可以在关节运动和部署远侧关节102的相对侧上定位在远侧枢轴销304的上方和下方,并且固定在远侧区段101的上方和下方。扁平致动电缆206可以用作用于远侧关节102的

关节运动和部署的致动器。例如,拉动一根电缆致使内窥镜打开并以一定角度(例如30、60或90度)弯曲。拉动另一根电缆致使内窥镜闭合并形成用于插入体腔中的管状几何形状。

[0062] 此外,扁平电缆207(或扁平致动电缆206)向相机201和光源202提供电流,向相机201提供控制信号,并且将MIPI信号从相机201传送到内窥镜100的近侧区段105处的控制电子板(例如,图5的503)以及通过USB电缆106连接的便携式显示器和控制器(未示出)。下面更详细讨论的具有数字信号处理(DSP)芯片的近侧外壳112(图5)内的控制电子板503将MIPI信号转换为USB视频类(UVC)格式,以用于与连接到内窥镜的USB电缆106的现成计算机接口连接。

[0063] 可以在图3b的管道311中部分地或分段地包围扁平致动电缆206。管道311可以由各种材料制成,只要管道311具有低摩擦系数并且可以用非常薄的壁围绕以便节省内窥镜主体中的空间。例如,管道311可以是壁厚为0.01”或更小的薄壁(PTFE)管道。管道311还可以形成为适当的新月形,以便与端口内壁很好地匹配、或挤压成扁平形状或椭圆形形状(由圆形薄壁管制成)。低轮廓FFC或FPC电缆连接器可将扁平电缆207连接到柔性电路313或小且薄的刚性印刷电路板(PCB)312,其用于通过安装在图3b的相同柔性电路313和刚性PCB 312上的适当支撑电子器件来安装相机201和光源202。

[0064] 相机201捕获腔内的图像。相机201可以是使用用于将光转换为电子的互补金属氧化物半导体(CMOS)传感器的数字相机。多个高分辨率数字相机可以通过多个FFC扁平电缆207连接以用于立体或多方向观看,其中所有相机通过近侧外壳112中的高带宽USB HUB连接或通过多个USB电缆106连接到显示器和控制器。高带宽、电隔离电源USB 3.0电缆或USB 3.1光缆可以在近侧外壳112处进行连接,而不使用USB电缆106,其中多个高分辨率相机通过USB集线器同时以快帧速率显示2D或3D图像,从而利用单个光学USB电缆的高带宽。

[0065] 为了允许在操作期间对主体进行成功无泄漏的吹气,薄柔性(管状)吹气膜107永久地附接到多关节内窥镜100(图1)的中间区段103。如图1所示,薄柔性吹气膜107朝向其远侧开放,但是在近侧闭合且牢固地安装到内窥镜100的中间区段103。

[0066] 在将内窥镜100插入端口之前,具有刚性扩大近端111的刚性或半刚性插入管(引入引导件)108从其近侧静止位置110移动以便覆盖内窥镜100的薄柔性吹气膜107,如图5和图6所示。刚性插入管108的扩大近端111(其大于端口开口)在插入期间用作端口塞,从而适当地定位插入管108以保护薄柔性吹气膜107,允许其在位置504处拉伸和通过端口吹气膜或开口,如下文进一步描述和图8所示。

[0067] 在部署的被动实施方案中,图5的拉伸弹簧502可以初始设置并固定在近侧外壳112内的适当位置,其中内窥镜100的远侧区段101相对于将位于端口内的内窥镜的中间区段103成预定部署角。例如,在图5中,拉伸弹簧502和旋钮109初始被设置(并且固定在近侧外壳112中),以使得远侧区段101与内窥镜的中间区段103成直角,(如以上在图4中所描述的,所有电缆以及部署和关节运动电缆路由和穿过远侧关节102,以及以相同方式通过被动弯曲近侧关节104)。

[0068] 图6描绘了在插入端口之前将内窥镜100插入端口中。为了将内窥镜100从倒圆远端208插入端口中,其中插入管108定位并保持在薄柔性吹气膜107上,内窥镜100的远端区段101可由用户在远端关节102处拉直,因此远侧区段101现在沿着内窥镜的中间区段103,如图7所描绘的(其如图6所示通过拉伸弹簧502初始设置成直角位置)。将内窥镜100插入图

7的端口701中,其中倒圆远端208打开端口701的吹气膜用于内窥镜100(未示出)穿过。在图7所示的内窥镜100的直插入位置中,部署扁平致动电缆206(从图6中所示的三角形位置)折叠到图7中的远侧关节102处的内窥镜主体上,从而进一步拉动扁平致动电缆206,以及在图5的近侧拉伸弹簧502中施加更多的张力。

[0069] 一旦远端区段101已经安全地清除端口701的远端,拉伸弹簧502在平坦致动电缆206上拉回,从而使远端区段101回到由拉伸弹簧502初始设置在近侧外壳112中的直角位置(图5)。在这一点上,插入管108定位在图7的端口701内,其中端口的吹气膜开口位于插入管108的位置504处(图5)。然后,在端口内将插入管108从内窥镜中间区段103移除,并且通过解除近侧关节104的屈曲并让其再次弯曲而被放回到其原始近侧静止位置110(如图1所示)。如图8所示,插入管108的这种移除将薄柔性吹气膜107暴露于端口701的端口吹气膜801,其中来自主体内部的空气使薄柔性吹气膜107如同裙部那样充气,从而在端口701的端口吹气膜801处提供围绕内窥镜100的内窥镜中间区段103的气密密封。为了改变端口内的内窥镜主体的插入长度,可以将插入管108重新插入部分充气的薄柔性吹气膜107,以便再次打开端口吹气膜801,并且将内窥镜中间区段103安全地重新定位在端口701内的新位置。

[0070] 一旦内窥镜100被部署在主体内,则可以通过相同端口701插入其他装置(为了简单起见在图9中示出为装置904),从而将内窥镜的中间区段103推动到端口701的侧壁,其中新装置904主体与薄柔性吹气膜107一起可以现在伸展并且在端口吹气膜801(未示出)内提供吹气密封。装置904可以是例如用于操纵和操作腔内器官或者单独内窥镜外科装置。

[0071] 图9还示出了内窥镜100的示例性侧视图,其中空气供应微管道901沿着内窥镜的长度路由(例如,通过多关节内窥镜100的区段105、103和101),其具有高压空气喷流喷嘴末端902,以用于将空气喷流903直接投射在相机201的前方,从而形成空气罩以便防止液体和血液使相机(未示出)的观看模糊。因此,空气喷流允许成像射线穿过相机孔径301而不被任何折射率改变中断,并且由相机201通过成像透镜314感测。

[0072] 相机201包括一个或多个成像透镜314或滤光器、以及图像传感器(未示出)。在一些实施方案中,还提供薄透明光学窗口以便将成像透镜314和图像传感器封闭在安装在刚性PCB 312上的相机外壳内。相机的清楚光学窗口可以内置类似于空气喷流喷嘴末端902的微孔,其中由微管道901提供的空气喷流可以被路由以便从相机窗口外壳内部流出,并且流出的空气喷流通过清楚光学窗口中的微孔以便保持光学窗口没有任何液体。尽管在图3b中,柔性电路313被示出用于LED光源202和用于相机201的刚性PCB 312,光源202和相机201可以安装在相同或分开的刚性或柔性处理板上,刚性和柔性电子处理板的组合上,或具有用于保护各个部件的单独薄金属背衬的柔性电子板上。

[0073] 光源202可以包括单色、多色可见、紫外(UV)和/或红外(IR)的固态光源,诸如高功率发光二极管(LED)和/或VCSEL,以用于照亮相机201的腔以便捕获特定波长范围或波长组合中的图像。

[0074] 在图9中,相机201和光源202封装在远侧区段101中并且被示出为附接到多关节内窥镜100的远侧区段。或者,内窥镜远侧区段101(例如,包含视觉系统)可以(通过一个或多个弯曲远侧关节102)附接到内窥镜的中间区段103,其中中间区段103可以内置到图10a和10b的刚性医疗装置(1001a)、柔性医疗装置(1001b)、部分柔性或可扩展的医疗装置中,或在解剖学上成形的中空进入装置1101的壁内,诸如柔性导管或开放端口(图11),其中中间

区段103可具有薄主体。在此类集成实施方案中,柔性扁平致动电缆206和扁平电缆207可以与医疗装置1001b或中空进入装置1101的主体或壁成直线或以螺旋形式路由。医疗装置1001a、医疗装置1001b和中空进入装置1101的主体可以是永久性成形的,以便接收内窥镜的刚性中间区段103,或提供通孔以便在柔性或可延展的医疗装置1001b或中空进入装置1101(例如关节式柔性导管)的主体中独立地路由柔性扁平致动电缆206和扁平电缆207,其中远侧区段101被手术前成形(弯曲到期望角度)或在手术期间被主动操纵以便指向期望的FOV。中间区段103可以具有薄主体。

[0075] 可部署内窥镜区段插入主体中,其中远侧区段101在图10a-b和图11中的医疗装置1001a、医疗装置1001b或中空进入装置1101的前方是直的,并且然后使用扁平致动电缆206来随后进行部署和关节运动,所述扁平致动电缆206可以路由通过医疗装置1001a、1001b或中空进入装置1101的主体内的光滑开放通道,以及其中相同部署和关节运动扁平电缆或独立扁平电缆(诸如207)传送电信号和功率信号,路由通过医疗装置或端口中的相同或其他通道,连接到多关节内窥镜的近侧区段105的外壳。

[0076] 在这些配置中,图9中的可部署和关节式运动内窥镜100的中间区段103永久地内置到装置904的远端或端口701(未示出)中。或者,图9的装置904或端口701可具有内置到其细长主体中并且被制成以接收多关节内窥镜100的中间区段103的适当空间或凹槽,从而保持内窥镜相对于装置904或端口701固定的取向。多个空间或凹槽可以在各个侧或相对侧处内置到相同装置904或端口701中,其中多个内窥镜100可以全部在相同端口701内插入并保持在相对于装置904或端口701固定的位置。例如,多个内窥镜100可以一次插入一个并且通过相同端口701在远端关节102处部署在相反方向上(端口远端开口的相对侧)/或在端口701的远端的四个象限中,其中每个内窥镜的近侧关节104允许每个内窥镜的近侧区段105在端口701的近侧处沿彼此相反的方向类似地弯曲(避开通过相同端口701插入的分离装置904)。多个内窥镜可以提供来自多个独立方向的视图,或来自多个内窥镜的图像可以缝合在一起以便提供体内的超FOV。图12示出了在进入端口1200的远侧尖端处部署在四个相对象限中的4个可部署和关节式运动内窥镜100,其各自在远侧区段101内具有其自身的独立照明模块和相机模块,其中每个内窥镜在插入和部署在进入端口1200的远侧尖端之后被对准并封装在其配合凹槽1201中。

[0077] 多个光源202或单独的光源202及其驱动电子器件可以连接到相同的近侧控制电子板503或具有其自身的柔性电路或扁平电缆207连接,从而直接从USB电缆106接收电力,可能作为通过集线器单独控制的照明源,其中它作为单独的USB照明器打开和关闭。柔性电路(flexible circuitry)(也称为柔性电路(flex circuit))可用于向相机201和光源202提供电力和控制信号,并将串行化的成像信号传送到便携式控制和显示单元,其中USB电缆106的一部分可以沿着一次性内窥镜100的柔性或刚性主体体封闭,并且USB电缆106的一部分可以在内窥镜100的外部,其中整个USB电缆106连同内窥镜100可以是一次性的。

[0078] 便携式控制和显示单元大致包括显示屏、外壳、照明和成像控制电子器件、图像处理电子器件和/或电源(诸如电池)。在内窥镜100的远侧区段101中使用的这种紧凑视觉模块和照明模块(相机201、201a和201b、以及光源202)没有自身的电力或控制电子装置,可能以紧凑且低成本的形式制造,以使其本身容易引入到小直径的一次性外壳内的主体中,或作为用于标准医疗装置的进入装置而被引入到主体中,在所述医疗装置中它们可以在单次

使用后移除和处置。标准的低成本且经证实的LED光源202和数字CMOS传感器、以及通常不配合在传统内窥镜的远侧尖端内的有限电子器件可以在内窥镜100的细长远侧区段101处的小柔性或刚性电子板上使用,其中主电气部件封装在内窥镜的近侧区段105中的小控制电子板503上。具有片上集成系统(SOC)电子器件的高灵敏度和高分辨率数字传感器可将传感器的并行数字视频信号转换为来自高分辨率数字传感器的MIPI输出。可以使用低成本和非常薄的低轮廓FPC或FFC电缆沿着内窥镜100的长度传送MIPI信号(如果需要的话,超过1米的长度),而不需要任何电屏蔽,这是在长柔性内窥镜100的情况下或与长柔性导管(例如图10b中的医疗装置1001b)一起用于在身体的自然孔口内的可视化。在内窥镜的近侧区段105中,低成本近侧数字信号处理(DSP)芯片例如可以将MIPI信号转换为高速USB(通用串行总线)视频类相机信号(UVC、或USB视频类格式),其类似于普通USB网络相机。或者,内窥镜可以将(MIPI)启用的串行化数字传感器输出直接发送到MIPI启用的便携式显示器和控制器而不转换为USB格式,并且反而使用FFC电缆。MIPI或USB信号也可以在近侧控制电子板503中转换为用于各种其他装置的DVI或HDMI格式视频输出,或者通过Wi-Fi流式传输,从而用作网络相机。

[0079] 在一些实施方案中,单独的柔性USB电缆106将便携式控制和显示单元通信地联接到相机201和光源202(作为单独的USB装置),以便在便携式控制和显示单元与相机201和光源202之间传送电力和控制信号、以及以UVC格式的串行化高速数字视频成像信号。这样,柔性电路(USB电缆106)可以使用电力隔离铜线以用于为多个相机和光源供电,同时使用多模式(或单模式)光纤以用于通过USB集线器的多个相机的高速通信。在光缆的每一端具有收发器的这种高速光通信装置(使用USB 3.0、USB 3.1或更高带宽的未来USB通信标准)用作一个装置的一个实例,所述装置用于通过高速USB集线器,用近侧外壳112处的一个或多个USB连接将便携式控制和显示单元与相机201和光源202通信地联接。

[0080] 另外,标准USB电缆与扁平电缆结合还将便携式控制和显示单元通信地联接到相机201和光源202,以便在便携式控制和显示单元与相机201和光源202之间传送电力和控制信号。这样,USB电缆106还用作一种装置的实例,所述装置用于以柔性和低轮廓格式将便携式控制和显示单元通信地联接到相机201和光源202,其可以在端口701自身的近端侧处无缝地路由,而不干扰端口701或装置904的其他功能。

[0081] 对于在显示和控制装置与相机201和光源202之间的(铜或光)USB电缆106中使用的任何高数字速度通信方法,可以在显示和控制单元处进行适当的USB连接,其中整个USB电缆106也可以与封装在内窥镜100的远侧区段101处的可部署的相机201和光源202一起被处理。使用标准USB通信协议和与显示和控制单元的连接,允许显示和控制单元作为或用作现成的计算和处理单元,诸如UMPC(超移动个人计算机)、MID(移动互联网装置)、平板计算机、或迷你PC或PDA(个人数字助理)、智能蜂窝电话(例如,Nexus、iPhone等),从而适应这种具有或不具有附加USB电源(诸如电源适配器或电池)的USB通信端口。例如在高速USB连接的情况下,使用诸如UVC的此类建立的视频通信协议,使得显示和控制单元成为可能以移动形式已经可用的通过多种其他连接解决方案容易地获得的装置。其他有线连接可以是数字视频接口(DVI)、高清晰度多媒体接口(HDMI)、以太网连接、或外部电源适配器连接,并且无线接口可以是WiFi(无线以太网)、蓝牙、超宽带(UWB)、IR、或高带宽蜂窝连接。其他便携式或非便携式计算和显示单元可以无线地或通过有线连接来连接到便携式显示和控制单元。

[0082] 或者,在需要具有聚焦或变焦能力的视觉系统的情况下,紧凑型自动聚焦机构(透镜致动器)也可以集成到相机201外壳中,其中某些或所有的成像透镜314通过来自控制单元的驱动和控制信号将相对于相机传感器轴向移动。或者,液体透镜(或液体光学元件)可以合并到成像透镜314中,其中通过控制单元高速地改变光学功率(或者可以通过液体光学元件移除图像的震颤和抖动)。控制单元可以被编程来通过相机201提供给它的成像数据,检测由于远程相机201中的振动而导致的图像的最佳聚焦或模糊,并且可以像相机201是在控制单元内的具有自动聚焦、缩放和振动校正功能的本地相机镜头模块一样通过USB通信线来运行它。

[0083] 在单次使用的一次性远端区段101的主体中实现的完全一次性、可移除和可插入的相机201和光源202也可以插入和机电连接到其他单次使用或可重复使用的医疗装置1001a、医疗装置1001b或中空进入装置1101的远端,其包括用于电力、通信和部署装置的扁平致动电缆206和扁平电缆207,从而实现多种多功能优点。例如,插入医疗装置1001a或1001b的远端的可插入内窥镜还可以提供用于通过医疗装置1001a或1001b吸取和递送液体药剂和药物的手段,并且在完全密封(气密)的无菌腔中在内窥镜的同时可视化下执行这些功能,所述无菌腔可以在移除远侧区段101之后处理,所述远处区段101包含这种医疗装置1001a、1001b或中空进入装置1101的可插入相机201和光源202。将远侧区段101与医疗装置1001a、医疗装置1001b或中空进入装置1101分开,断开了通过USB电缆106使用的外部电源和控制装置,此时无菌远侧区段101内的新的受保护的相机201和光源202可以插入到医疗装置1001a、医疗装置1001b或中空进入装置1101的远侧尖端上,并且产生新的功率和控制装置连接(以及空气、抽吸、润滑或药物的外源)以供随后使用,从而消除了污染其中使用一次性医疗装置的体腔的可能性。

[0084] 具有各种功能或处于不同光谱的不同或多个相机201和光源202可以用在多关节内窥镜100中或插入到医疗装置1001a、医疗装置1001b或中空进入装置1101上,其中在身体内可以在其他医疗工具或端口上同时使用单个可部署内窥镜或多个可部署内窥镜(诸如图12中所示的4个)。例如,白光照明或多光谱光源202(包含可以覆盖可见光谱的单独控制的多芯片红绿蓝(RGB)LED)可以用于可见范围内的传统成像,而具有附加的深蓝色或UV照明光源202的光源202可以用于在相同可部署内窥镜或单独可部署内窥镜上诱导体内的生物荧光。

[0085] 相机201可以包括传感器,其用于在与可见成像的同时检测来自对象的光谱发射,以便获得有关对象的进一步信息(诸如组织类型和识别损伤)。IR照明光源202可以穿透组织、以及在组织内部或通过散射物质或流体进行成像以用于附加的深入视图。具有变化的穿透深度的不同的UV、可见和IR波长照明光源202可以用于在组织内的深度依赖成像。在2D图像中捕获的各种光谱分量可以随后被处理和放在一起以便重建体内的3D视图。

[0086] 由共同控制和显示单元实时执行的多个定向视点(来自多个成像内窥镜,诸如图12所描绘的4个部署的内窥镜)的同时图像处理和相关(其中多个成像内窥镜被连接和控制作为多个USB相机)允许对象的3D观看、以及通过具有散射介质的液体(尿液或血液)的更好的观看。例如,从实体上相对于彼此固定的稍微变化视角观察单个端口的远侧尖端处的相同位置,4个内窥镜视频输出的混合和相关允许在控制和显示单元实时处理的组合公共图像中减去相机前方的散射介质(液体)产生的图像中的随机噪声。

[0087] 在图12中同时工作的4个内窥镜可以具有类似的照明波长、或以各种照明波长和带宽中操作,从而提供每个内窥镜相机检测的不同类型的信息。与通过常规使用的传统单个白光内窥镜观看对象相比,由运行作为单独USB相机的4个内窥镜的相同控制和显示单元处理和显示的4个视频输出的这种组合和叠加的图像由此可以提供更好的信息。

[0088] LED光源202可以提供在从UV到可见光和IR的电磁谱的宽范围内的照明,其中各自具有其自身的特定光谱波长范围的单独LED芯片可以由控制单元中运行的软件应用程序在及时地独立控制,并且控制单元可以在特定波长LED芯片开启时基于单独的传感器捕获帧独立地处理对应光谱图像。每个LED光谱分量可以在LED中独立地设计,或通过蓝色或UV LED上的二次光致发光过程、或使用边缘或带通光谱颜色滤波器(诸如光源202内的多层电介质滤光器涂层),通过对每个LED光谱的独立处理而获得。为了在可见区中成像,可以在光源202中使用原色的红色、绿色和蓝色LED芯片,具有或不具有诸如琥珀色或青色的其他非原色,其中多个光谱LED一起形成白色照明,从而通过调整脉冲驱动单独LED的单独LED驱动电子器件来粘附到控制单元设置的特定色域(通过调整驱动调制的脉冲宽度来改变LED光强度)。

[0089] 通过在光源202中使用多色LED芯片并使配备有全局快门的黑白相机201与控制单元同步以便抓取同步的颜色分量图像,消除了彩色相机芯片或高分辨率3CCD或3CMOS成像装置的使用。在这种情况下,使用单个CCD或CMOS图像捕获装置以便以时间同步方式捕获三个或更多个图像,其中每个颜色分量图像通过合并每个彩色图像分量中的所有像素来利用整个图像捕获装置分辨率。简单的黑白相机是更灵敏的以及使用也更便宜,特别是与3芯片相机相比,其中实际上使用由LED提供的同步颜色照明的同步黑白成像CCD或CMOS的分辨率等同于相同的像素3芯片相机。

[0090] 使用颜色同步相机201还允许在远侧区段101处使用分辨率高得多的相机201。使用光源202中的多个LED芯片的各种光源202配置是可能的,其中通过光源202中的LED芯片或光学器件的定位和设计来自由地控制照明的均匀性、角度和程度。在通过引用并入本文的美国专利申请序列号11/233,684中更充分地公开了各种固定和可部署的配置。

[0091] 对称双通道波长多路复用几何光学器件可以用作单个相机传感器前方的立体物镜组件,其结合互补的RGB照明集,在使用单个传感器的内窥镜的立体3D实现方式中,如在题目为Wavelength Multiplexing Endoscope的美国专利申请号8556806中所公开的。

[0092] 在使用白光照明器的当前内窥镜成像系统中,照明光谱由光源和光在到达体内的对象之前传送通过的光路确定。随后,3色相机(例如,单芯片RGB相机或3芯片RGB相机)根据其RGB滤波器组和相机光谱灵敏度捕获来自对象的反射光。图像显示单元进而根据其自身的滤色器显示所捕获的RGB图像。

[0093] 基于其在插入介质中的传送和光学特性(所述特性诸如介质内的波长相关的穿透深度、或基于其对感兴趣对象(诸如诱导荧光)的影响),可以在光源202中使用IR芯片、UV LED芯片或窄光谱带VCSEL芯片。可以喷射诊断化学试剂(使用通过相同端口插入的喷雾导管、或通过来自外部源的管道或内部存储器在一次性内窥镜100的远侧尖端处使用喷射喷嘴),并且当所观察的场景被来自光源202的特定波长的光照亮时,所述化学试剂用于从内窥镜100的视场(FOV)中的健康细胞中破译癌细胞,并且其中特定荧光波长由具有来自控制单元的命令和控制的传感器检测。或者,将染料注入血管中,具有适当照明波长的内窥镜

100可检测荧光染料,从而定位静脉。

[0094] 通过配备有光源202中的全范围LED波长或特定范围的照明波长的内窥镜100,可以通过利用控制单元在指定时间打开和关闭各种LED、以及在取决于应用的成像的受控光谱成像范围或色域中获得对象的全光谱图像,而在电子处理器中的与外部控制装置结合的时间同步成像处理在图像捕获时基于光源202的状态捕获各种光谱图像。光源202可以在相同内窥镜100、或同时使用其他端口和工具插入到主体中的类似可部署内窥镜上接通和断开。

[0095] 在使用内窥镜执行精细和更精确的诊断操作或手术的外科手术的情况下,相机201和光源202不仅可以制成最小尺寸,还可以可替代地或附加地封装两个或更多个微型相机系统(指向相同的FOV),其具有用于立体观看解剖结构或手术视野的扩展的双USB装置连接,具有用于额外精度的3D观看和通过视觉深度线索的引导。

[0096] 将一次性小型固态相机201和光源202合并在多关节内窥镜100的可部署远侧区段101中、或在刚性和柔性的手术一次性进入装置主体上而没有用于其自身电力的装置,不仅消除了装置安装的显示器和便携式装置中使用的大型电池,与常规内窥镜中使用的常规灯和光纤导引系统相比,它还提供了高度理想的成本优势,因为其代替昂贵的光源、长的光纤光导以便将照明光从光源202转移到内窥镜,并且照明光导也在内窥镜内。LED光源、图像传感器和驱动电子器件需要低水平功率。通过使用USB型通信和电源协议,相机201和光源202的电连接和其控制也更容易,其中在视频会议中良好地建立移动网络相机应用。

[0097] 仅需要为内窥镜100提供电力和LED控制信号,从而消除重和体积大的电池和到内窥镜的光纤照明电缆连接,随时随地以完全无菌的方式提高装置的机动性、便携性和可用性以及耐久性。具有柔性多关节主体的扁平致动电缆206和扁平电缆207的低轮廓和柔性可以进一步增强在相同端口或邻近端口中使用的其他装置的机动性。相机201和光源202对于冲击和振动或极端环境条件也更加坚固耐用,并且与每次使用后需要清洁和消毒的内窥镜中使用的光纤照明、传统光学器件相比实际上具有无限的保存期限和可靠性,从而消除了对外部摄像机系统的需求。

[0098] 在本发明的一些实施方案中,相机201a和201b以及光源202包括在单个可插入模块内,以便在一次性立体进入装置或端口701中获得立体观看。在这些和其他实施方案中,便携式控制和显示单元可以用于封装为相机201和光源202供电所需的所有控制电子器件和软件。便携式控制和显示单元还可以包括数据传送控制(使用标准网络装置协议,诸如驱动具有机载照明的一个或多个网络相机的USB主机)、以及任何图像处理和/或显示功能。例如,便携式控制和显示单元可以包括照明和成像控制电子器件,其提供对相机201和光源202中的多个LED源(单独地、同时地或及时地)的照明和/或成像控制。替代或附加地,便携式控制和显示单元可以包括图像处理电子器件,其提供从相机201接收的图像数据的图像处理,执行自动聚焦,或开始将药物和化学试剂从喷射喷嘴递送到部位。

[0099] 在一些实施方案中,便携式控制和显示单元可以是在医疗设施中的固定位置中使用的便携式显示单元,或作为具有LCD、触摸屏或能够显示2D或3D(立体)图像的其他显示单元的移动应用。通过到输入装置(例如,相机201和光源202)的有线或无线连接,便携式控制和显示单元可以可替代地或附加地被用户作为数字智能手表、眼镜或手机佩戴,其中用户可以在佩戴的眼镜上,或方便地通过观察安装在用户手臂上、从用户颈部悬挂、或以其他方

式安装(夹紧)到用户或患者的显示器,观察2D或3D立体图像和视频。

[0100] 在一些实施方案中,便携式控制和显示单元可以使用电力电缆进行供电,或者使用可充电电池或一次性电池,其中光学USB电缆将内窥镜视觉系统连接到主机计算机、配备有USB端口或连接到TV机顶盒(诸如具有HDMI、USB、以太网接口的低成本和紧凑型Android计算机)的单独医疗系统,从而在TV显示器上显示来自内窥镜的视频。在类似的可能的实施方案中,便携式控制和显示单元的无论是从电力电缆还是电池的电力供应为便携式控制和显示单元、以及通过USB电缆106将便携式控制和显示单元附接到的相机201和光源202提供电力。单个相机201或多个相机201a和201b以及光源202可以连接到便携式控制和显示单元(使用类似USB集线器的连接),所述便携式控制和显示单元可以被配置来提供对其连接到的所有连接的相机201和光源202的完全照明和图像捕获的同步控制。便携式控制和显示单元还可以提供用于图像和视频存储的本地和可转移装置的装置,其外壳内部具有磁性存储装置和/或电存储装置。

[0101] 可以在便携式控制和显示单元上提供用户接口,并且所述用户接口可以包括硬或软电子钥匙、鼠标或操纵杆、触摸屏和/或语音激活的命令电子器件。可以采用用户接口来调整、控制、显示、处理、传送,存储或检索图像和视频数据。便携式控制和显示单元还可以电机械地激活扁平致动器电缆206以便部署或关节运动内窥镜。便携式控制和显示单元可以可替代地或者附加地包括多功能单元,其被用作通用便携式医疗显示器和以下中的一个或多个:手机、具有无线或语音激活功能的微型计算机、移动互联网装置(MID)、GPS单元、个人数字助理(PDA)、笔记本装置、听装置、视频会议装置等。

[0102] 上述用户接口装置(包括硬或软电子钥匙、鼠标或操纵杆、触摸屏和语音激活命令电子器件)都用作输入和/或输出装置的实例,其可以包括在便携式控制和显示单元中以便通信地控制内窥镜功能,并且适当地显示来自一个或多个内窥镜的视频作为多窗口显示解决方案。便携式控制和显示单元可以可替换地或附加地包括计算装置,诸如处理器、微处理器、控制器等。作为替代或额外条件,便携式控制和显示单元可以包括蜂窝通信能力和/或无线连接。

[0103] 在包括立体或3D图像捕获的一些实施方案中,便携式控制和显示单元可以显示来自医疗装置视觉模块的视频的时间同步的交替左帧和右帧,其中在用户的左眼和右眼前方的一对时间同步的液晶快门允许每只眼睛看见对应的交替立体图像。在此类实施方案中,用户可以佩戴具有框架的3D观看时间同步快门眼镜,同时观看在便携式控制和显示单元上的3D显示的数据,并且同时3D观看液晶快门眼镜通过经由无线接口(例如,IR连接、蓝牙)、或到便携式控制和显示单元的硬线连接接收的定时信号,与便携式控制和显示单元时间同步。

[0104] 或者,单独非重叠的带通RGB滤波眼镜可以观看由两个内窥镜提供的3D图像,所述两个内窥镜各自在每个内窥镜中配备有匹配的非重叠的带通RGB照明。两组不重叠的RGB光源202可以与图4中的两个相机201a和201b前方的RGB带通滤波器组一起使用,其中匹配的非重叠RGB带通滤波器组可由用户使用以便在单个LCD监视器上观看3D图像,所述LCD监视器又通过其自身的匹配和非重叠的RGB背光照明来显示两组交替的RGB左右图像。

[0105] 便携式控制和显示单元可以包括平板LCD屏幕、触摸屏、或其他合适的屏幕,诸如有机LED显示器、3D LCD,其可以通过或不通过特殊(偏振)眼镜显示3D立体图像。单独的无

菌一次性盖可以覆盖便携式控制和显示单元,从而保留所有用户接口和电气连接功能。作为替代或额外条件,取决于其大小、与其一起使用的医疗装置的类型、医疗手术的类型、执行手术的位置、以及必要的用户接口的类型,便携式控制和显示单元可以具有多个定位和附接可能性。在固定办公室或外科手术环境中,便携式控制和显示单元可以附着到墙壁上、安装在IV柱上、夹在患者覆盖物或盖布上,或可以挂在框架结构上,所述框架结构具有倾斜、旋转和锁定功能以及处于可移动和便携式形式。作为替代或额外条件,可以采用固定或便携式控制和显示单元来控制相机201和光源202和/或显示由相机201捕获的图像数据,并且将数据无线地发送到另一个显示单元或TV。

[0106] 或者,控制和显示单元可以是智能显示眼镜,其可用于通过语音激活控制进行视频的2D和3D观看。用户使用的激活2D/3D眼镜可以使用铜或光纤USB电缆来连接到与USB电缆106联接的内窥镜,或者使视频信号与为内窥镜光源202和相机201供电的控制单元无线通信。

[0107] 在一些实施方案中,便携式控制和显示单元可以通过可佩戴附接装置附接到用户的手臂或手腕的可佩戴装置,或者作为具有机载计算机的智能手表。更具体地说,宽的手镯、腕带或支撑结构可以由维可牢材料制成,其中配合的维可牢可以固定在便携式控制和显示单元或其一次性盖的后面。维可牢臂带可用于在用户的手臂或手腕上可调整地附接或佩戴便携式控制和显示单元。

[0108] 在一些实施方案中,一次性、刚性或柔性内窥镜可以使用LED以用于照明,固态激光二极管(LD)或VSCSEL可以可替代地或附加地在相机201和光源202内采用,或独立地在可插入的单个使用内窥镜的远端处采用。例如,红外(IR)成像采用IR固态光源来照亮紧密组织诊断和外科手术。在其像素前方具有修改的光学滤波器或偏振器的IR检测器特殊图像传感器可用作相机和光源的一部分,与在人体组织、血液或其他体液(诸如尿液)中具有明显穿透深度的IR光源一起用于组织和血液成像。

[0109] 通过在光源中使用各种波长的LED芯片(UV、可见光谱、或IR),可以同时或在各种时间窗口执行光谱成像,并且通过使用喷射喷嘴从而用特定诊断剂喷洒部位,在来自光源的特定照明波长下,也可以在观察区域上执行涉及细胞的生物荧光特性的组织诊断或携带荧光注射染料的静脉的成像。通过从次级装置904或医疗装置1001(诸如插入端口中的喷嘴)喷射到部位上的药物,在内窥镜观察下的手术区域可以进一步被局部麻醉或失去知觉。附加的次级装置904包括外科手术工具,诸如可以通过图9的端口701插入和使用的活检针或凝血装置。

[0110] 本发明可以在不偏离本发明的精神或必要特征的情况下以其他具体形式体现。所描述的实施方案应被认为在所有方面仅为说明性的而不是限制性的。本发明的范围因此是由所附权利要求而不是由前述描述来指示。处于权利要求书的等效意义和范围内的所有改变都应涵盖在权利要求书的范围中。

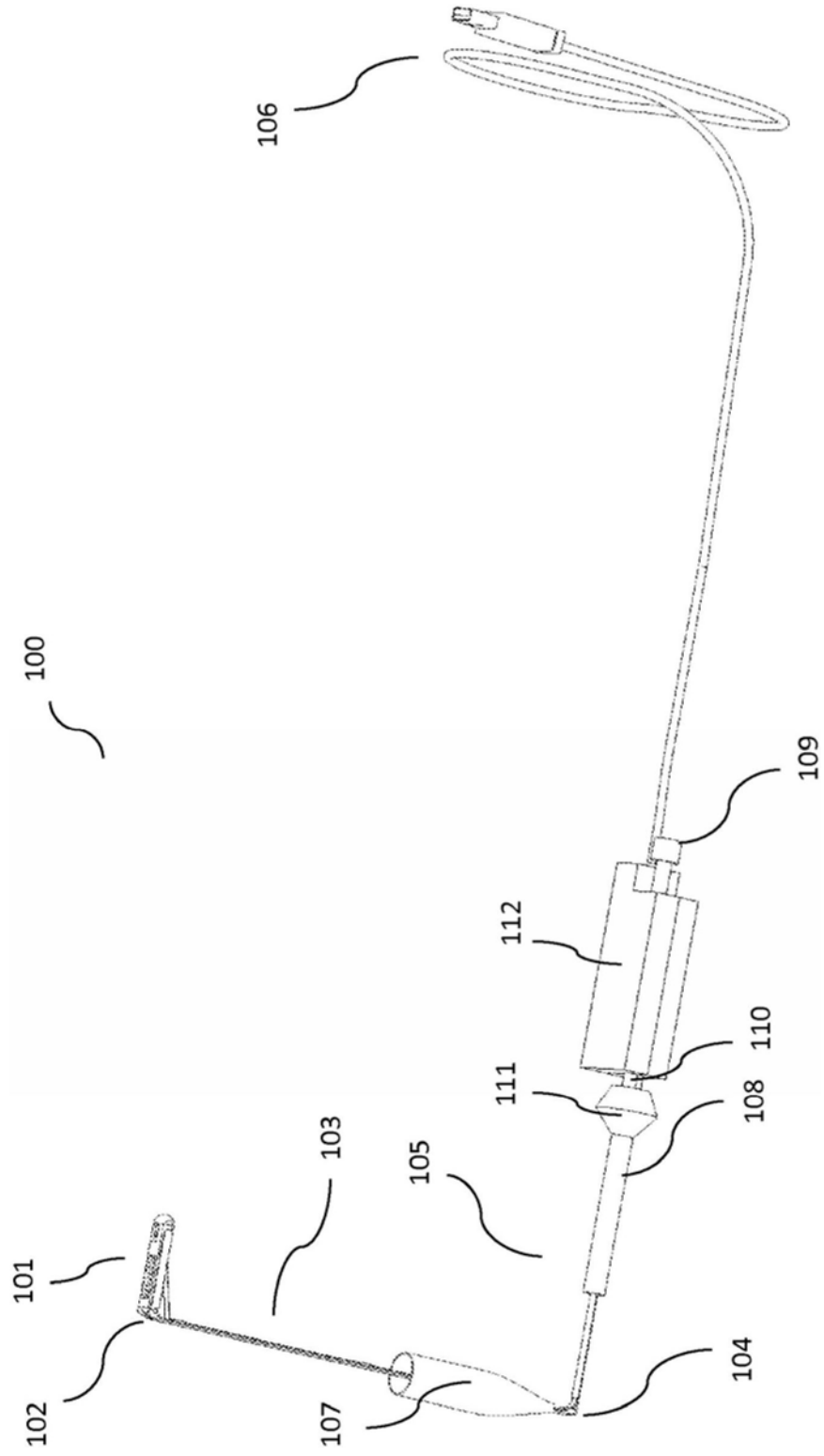


图1

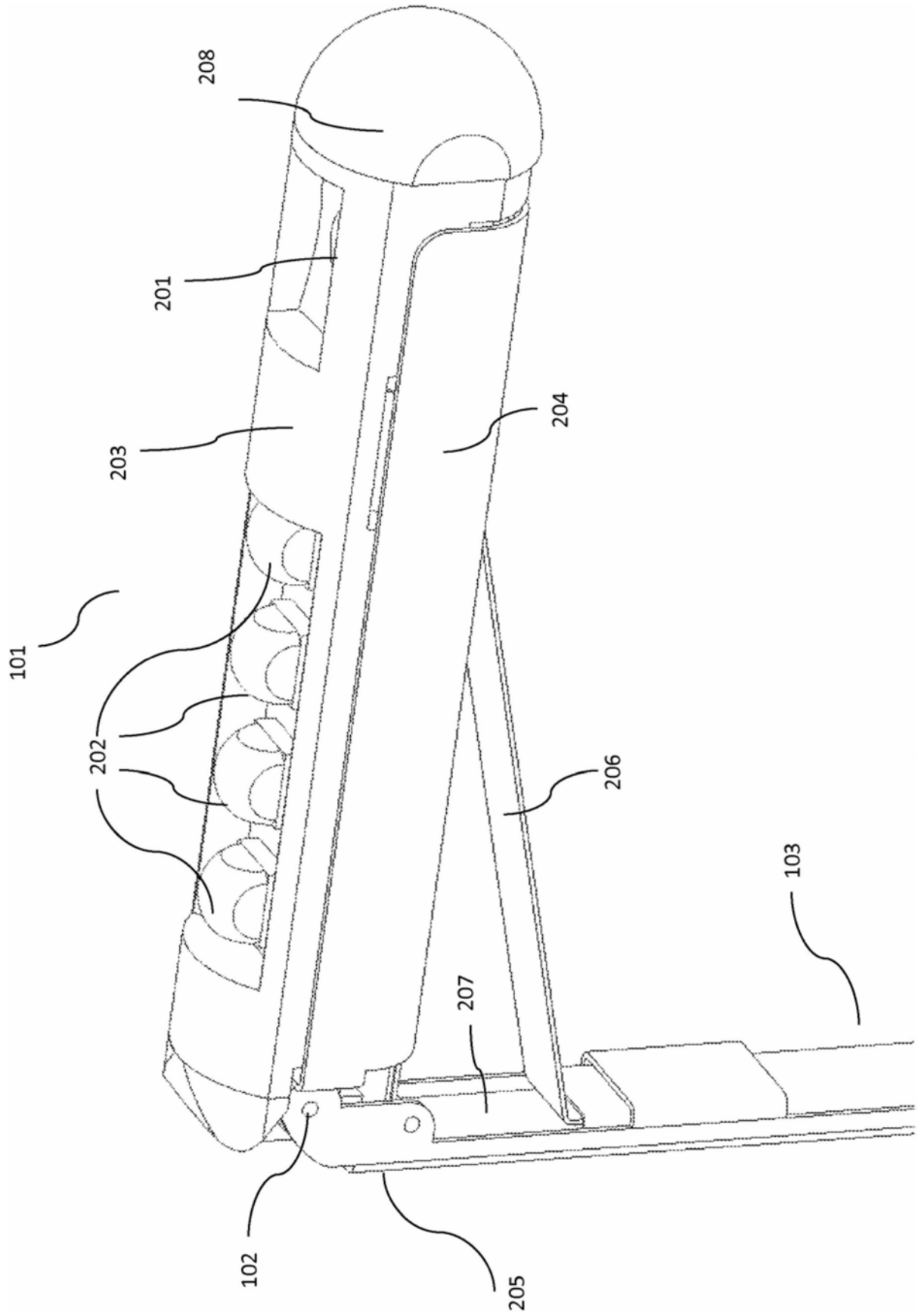


图2

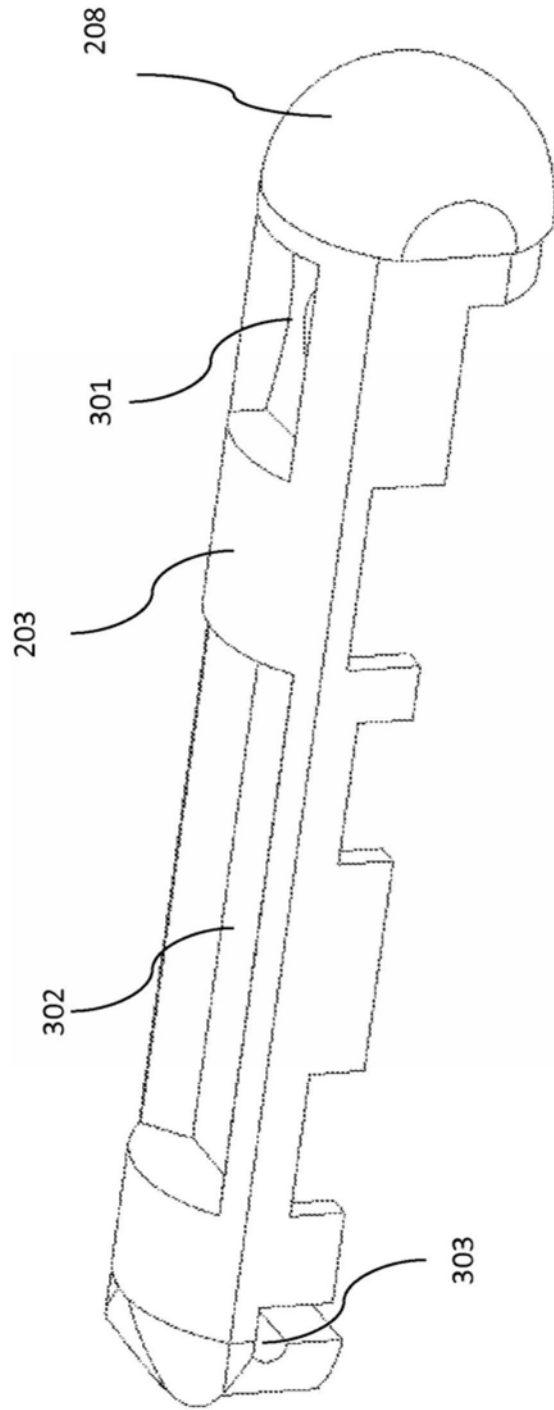


图3a

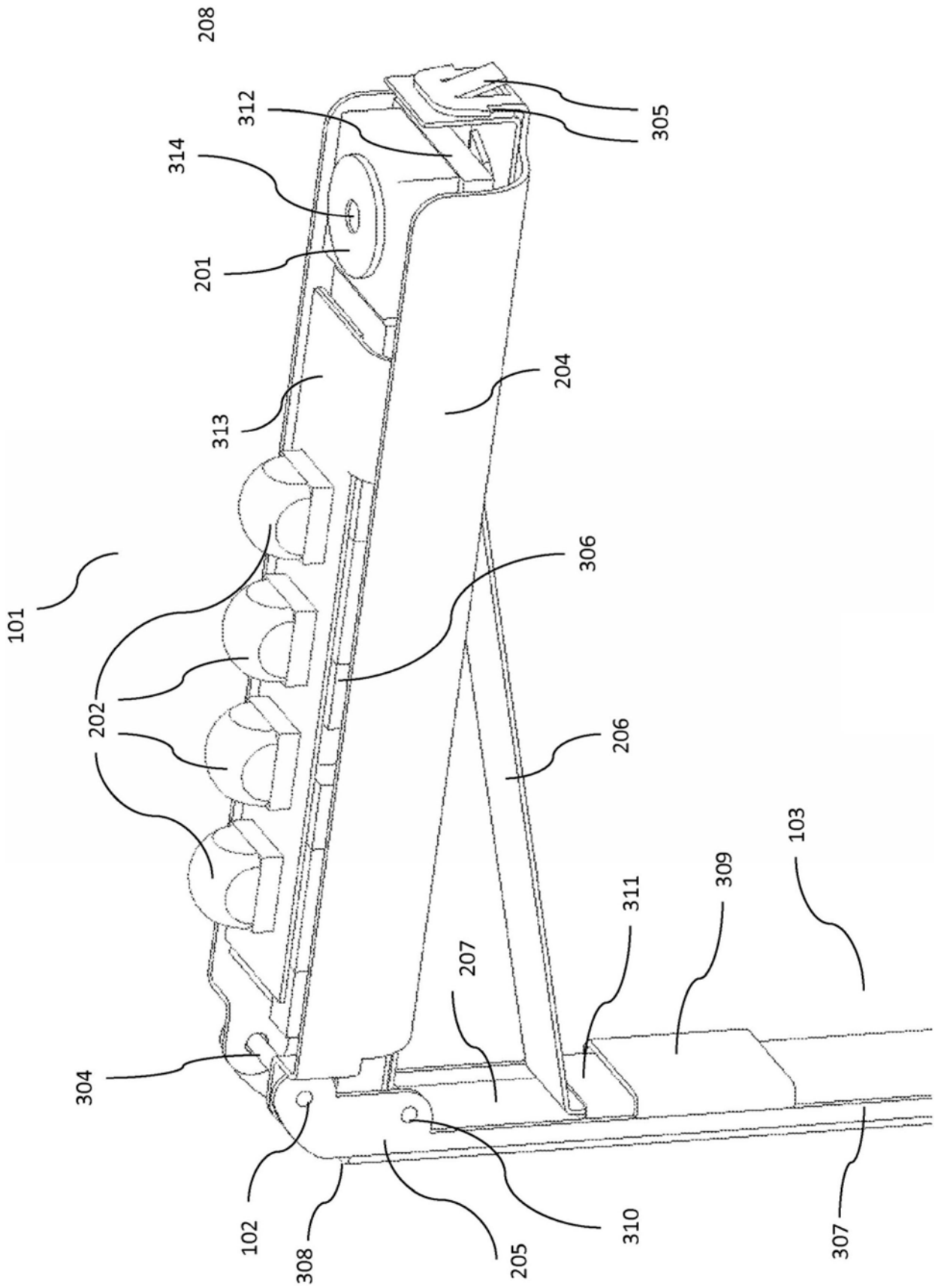


图3b

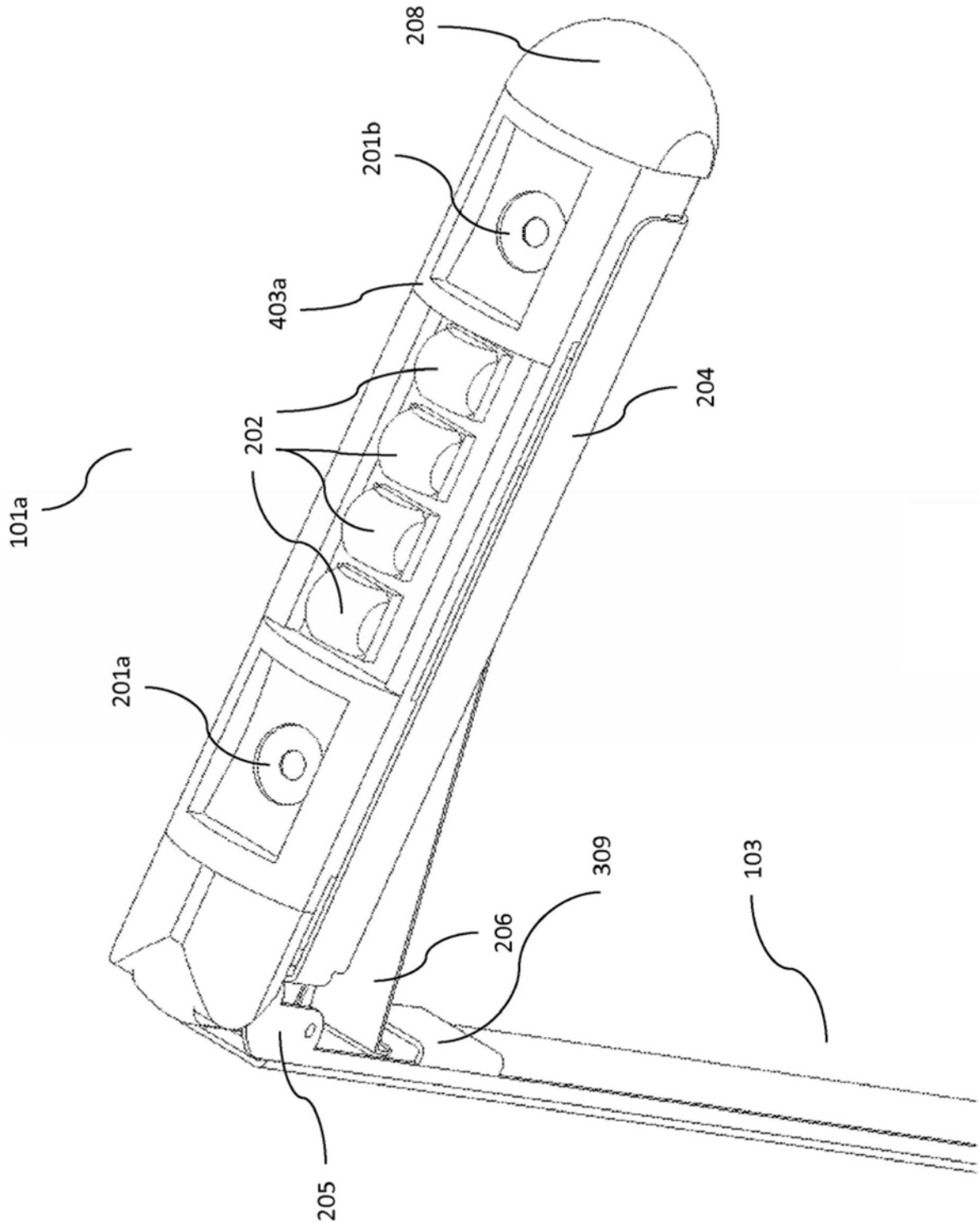


图4

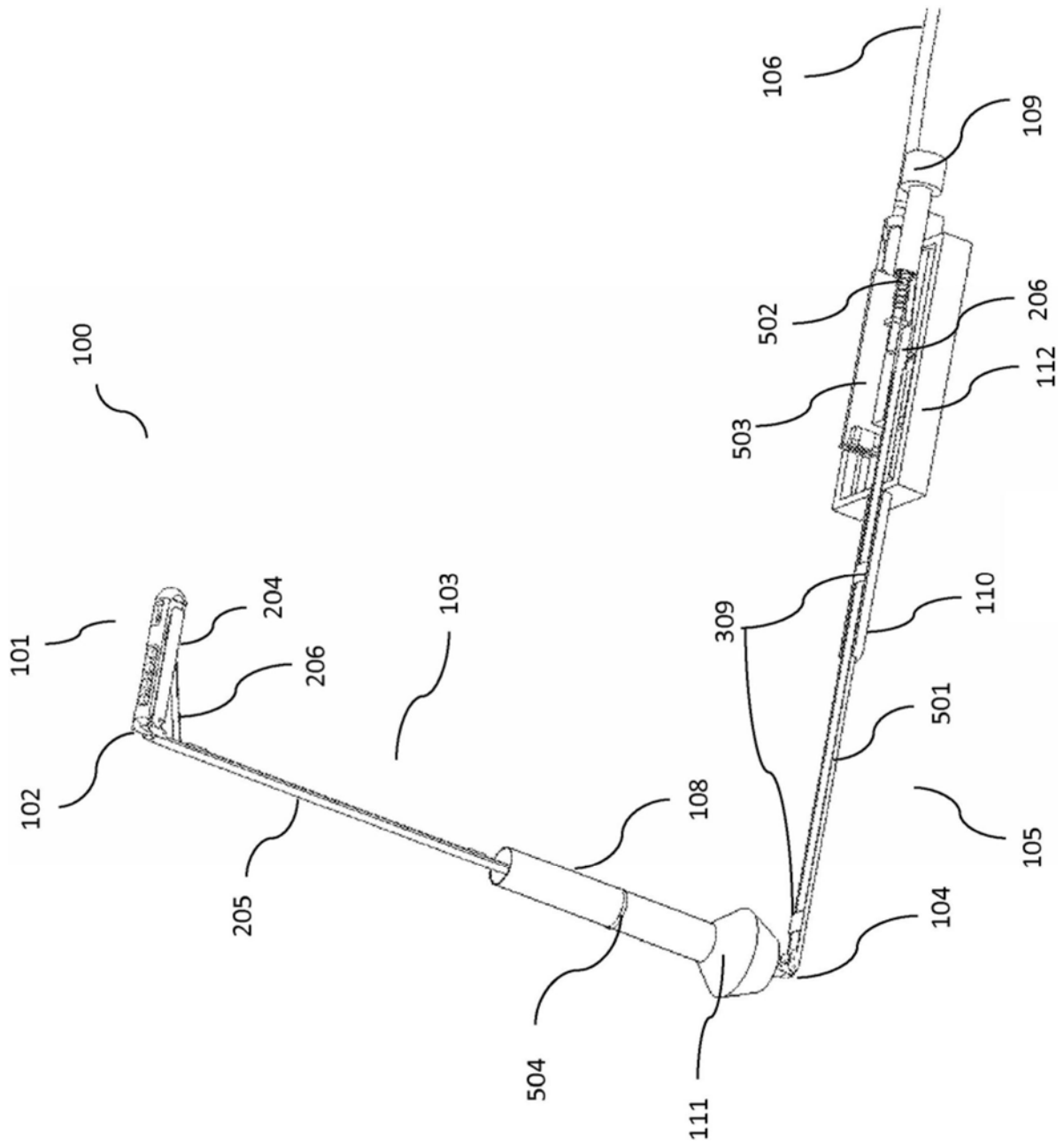


图5

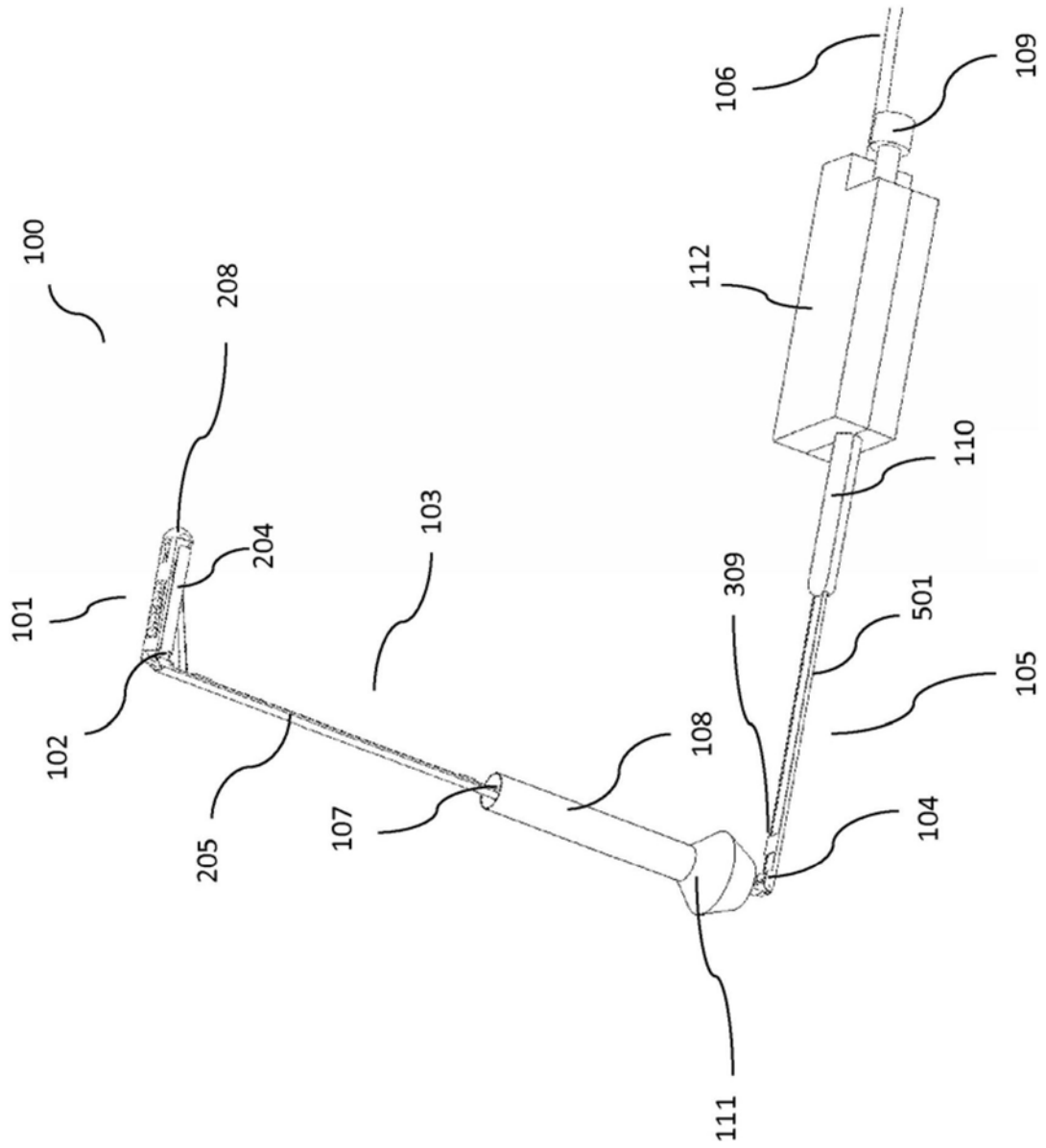


图6

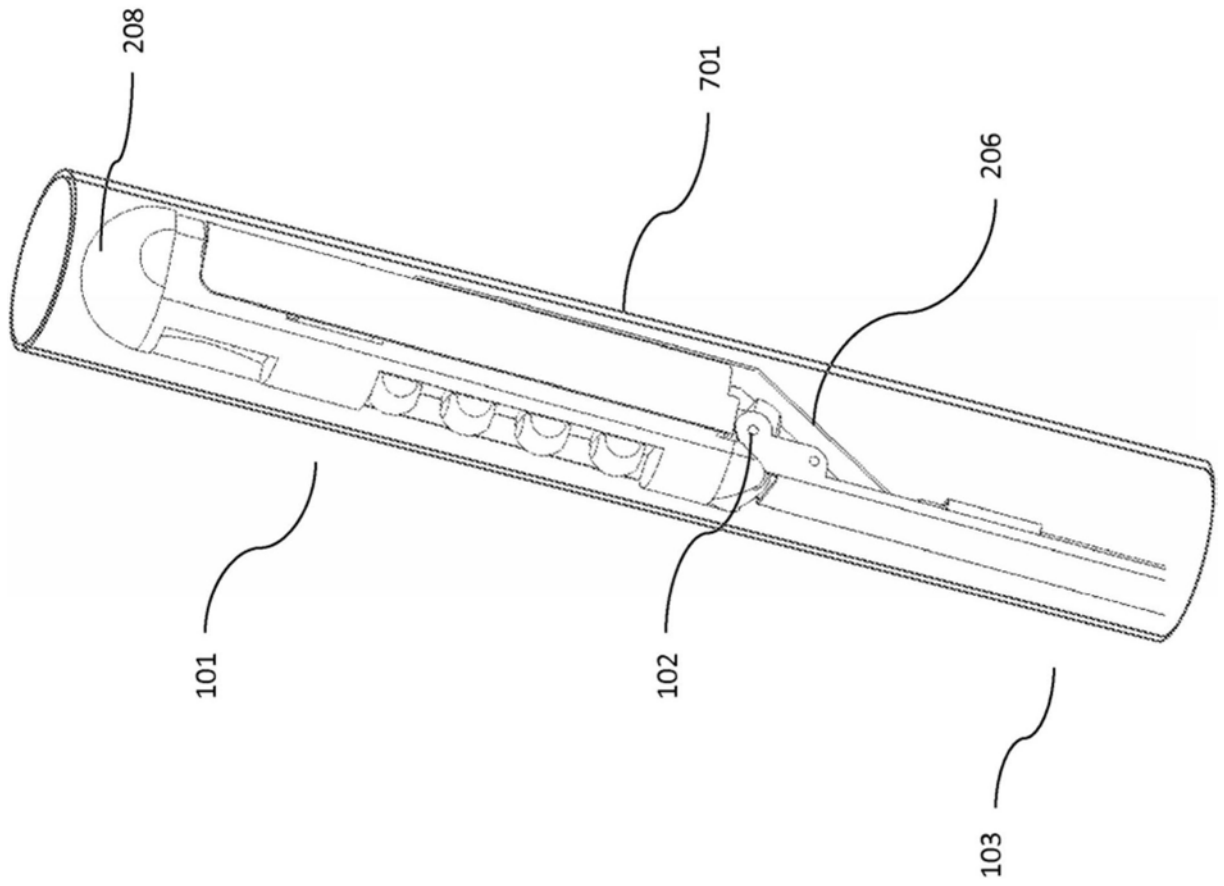


图7

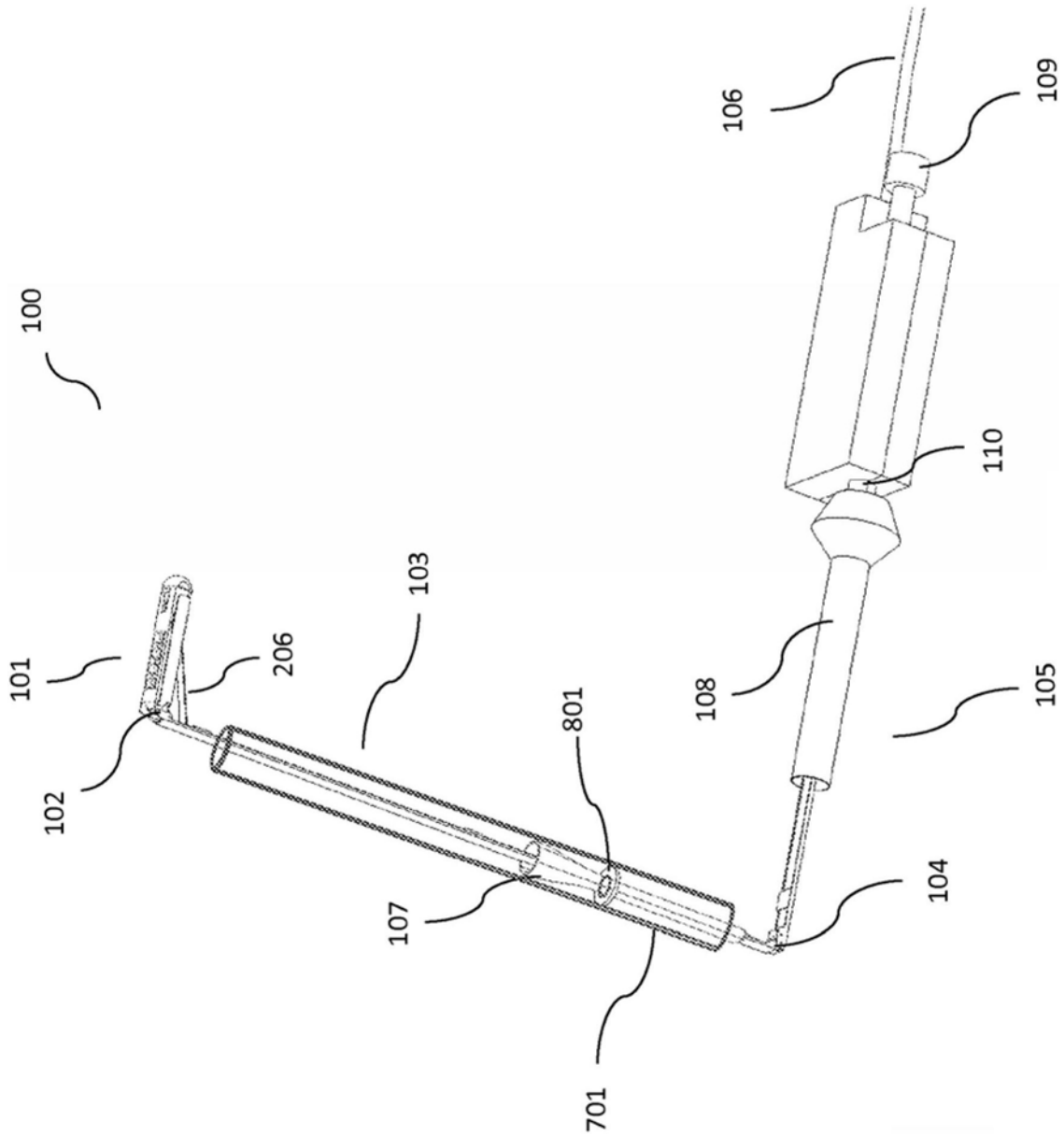


图8

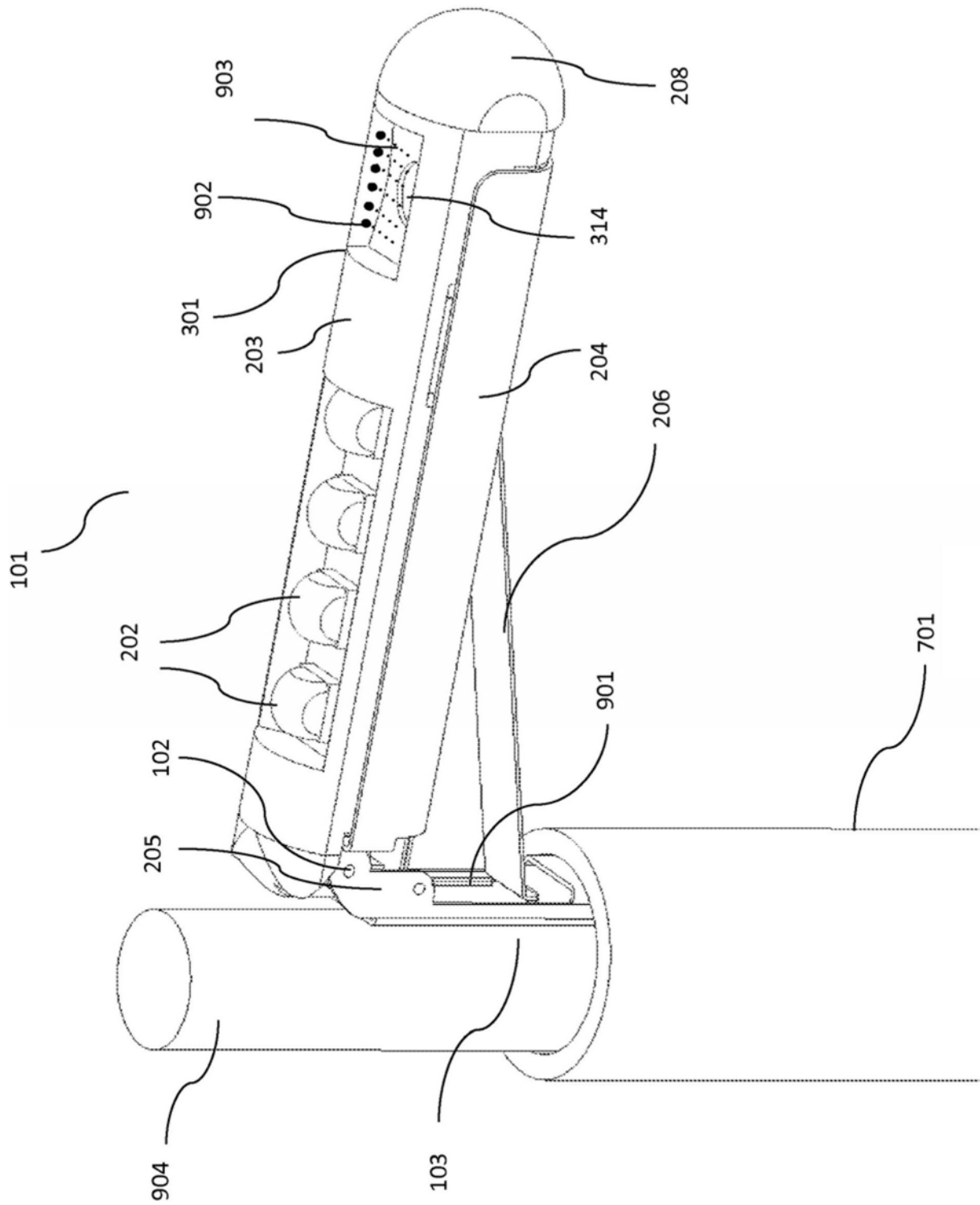


图9

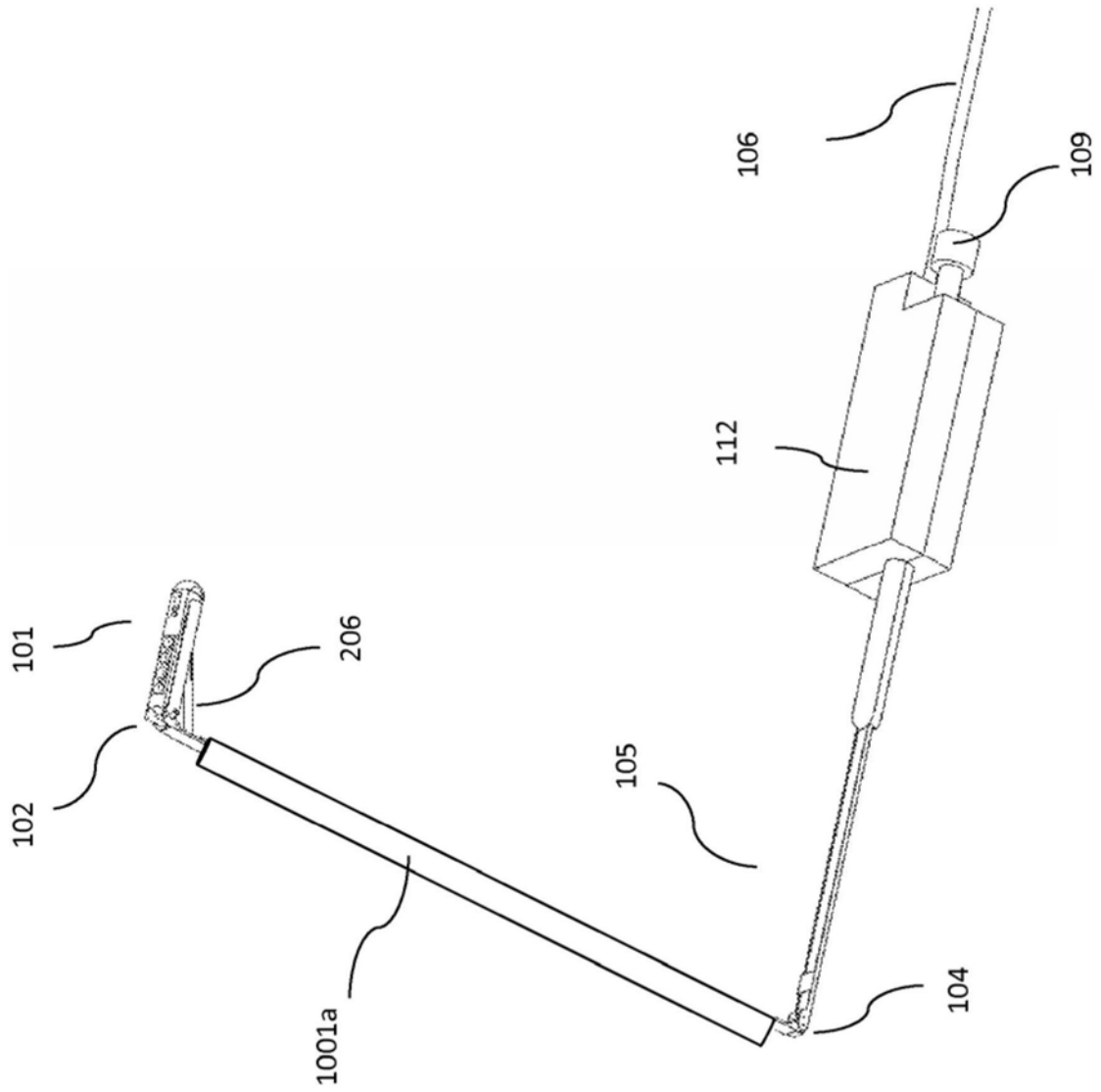


图10a

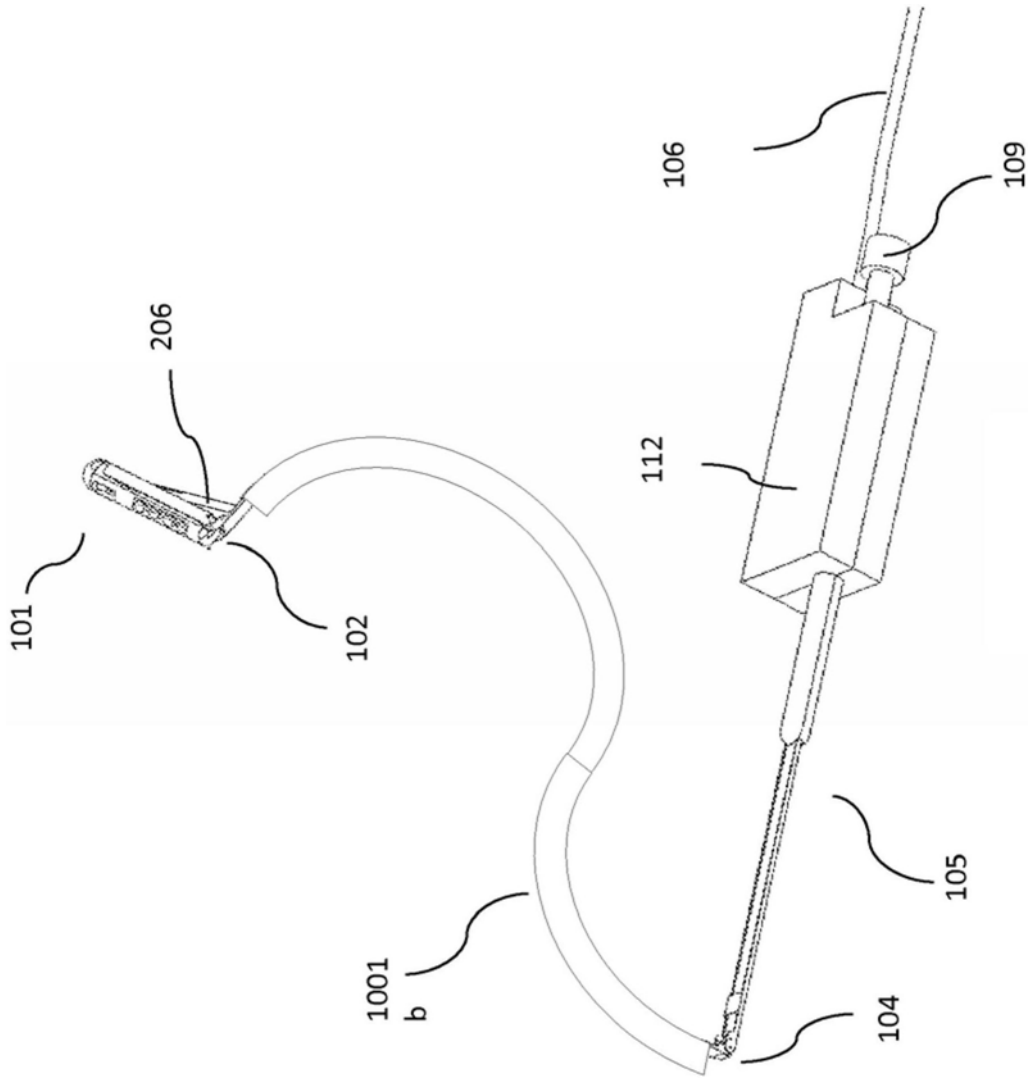


图10b

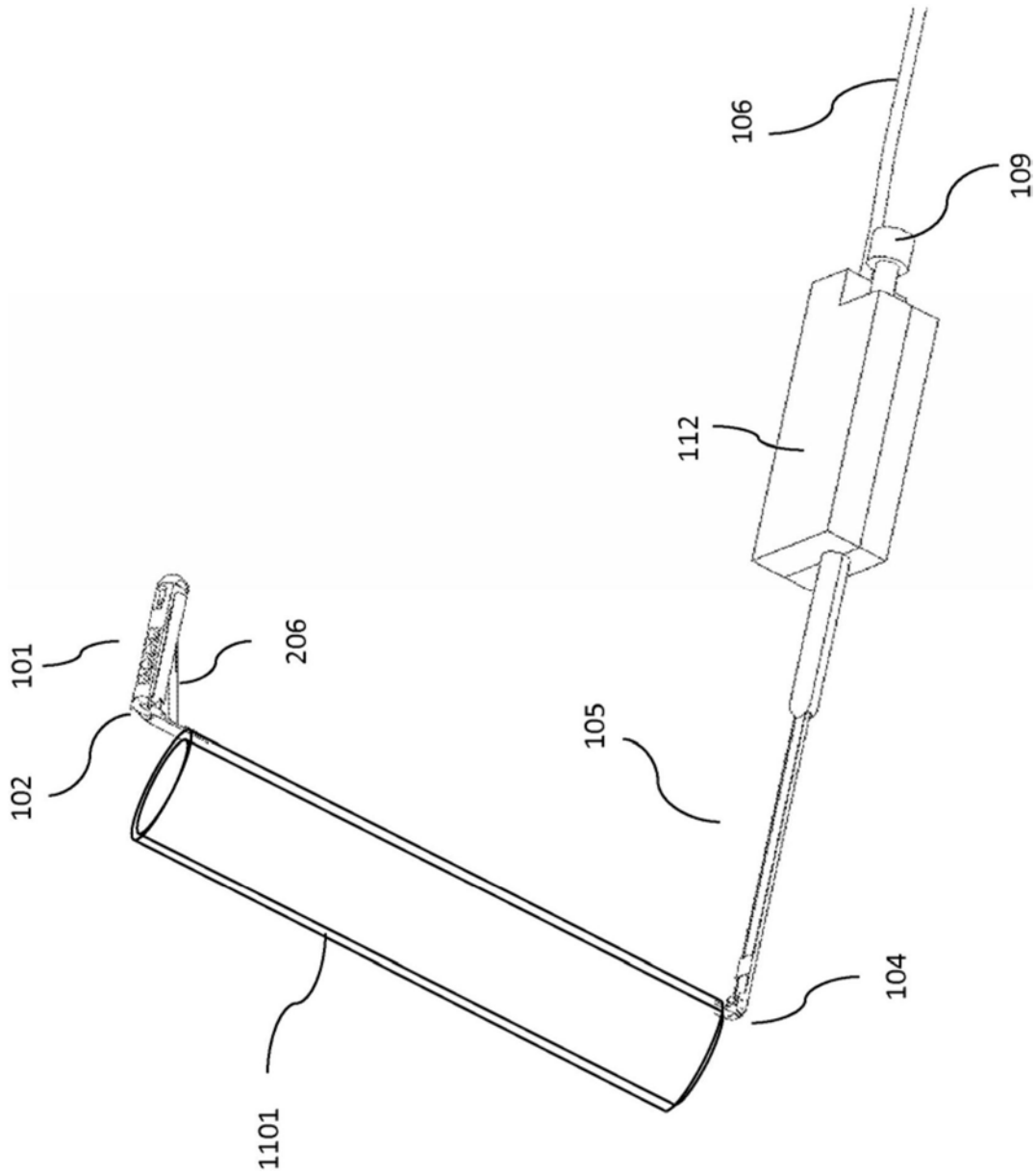


图11

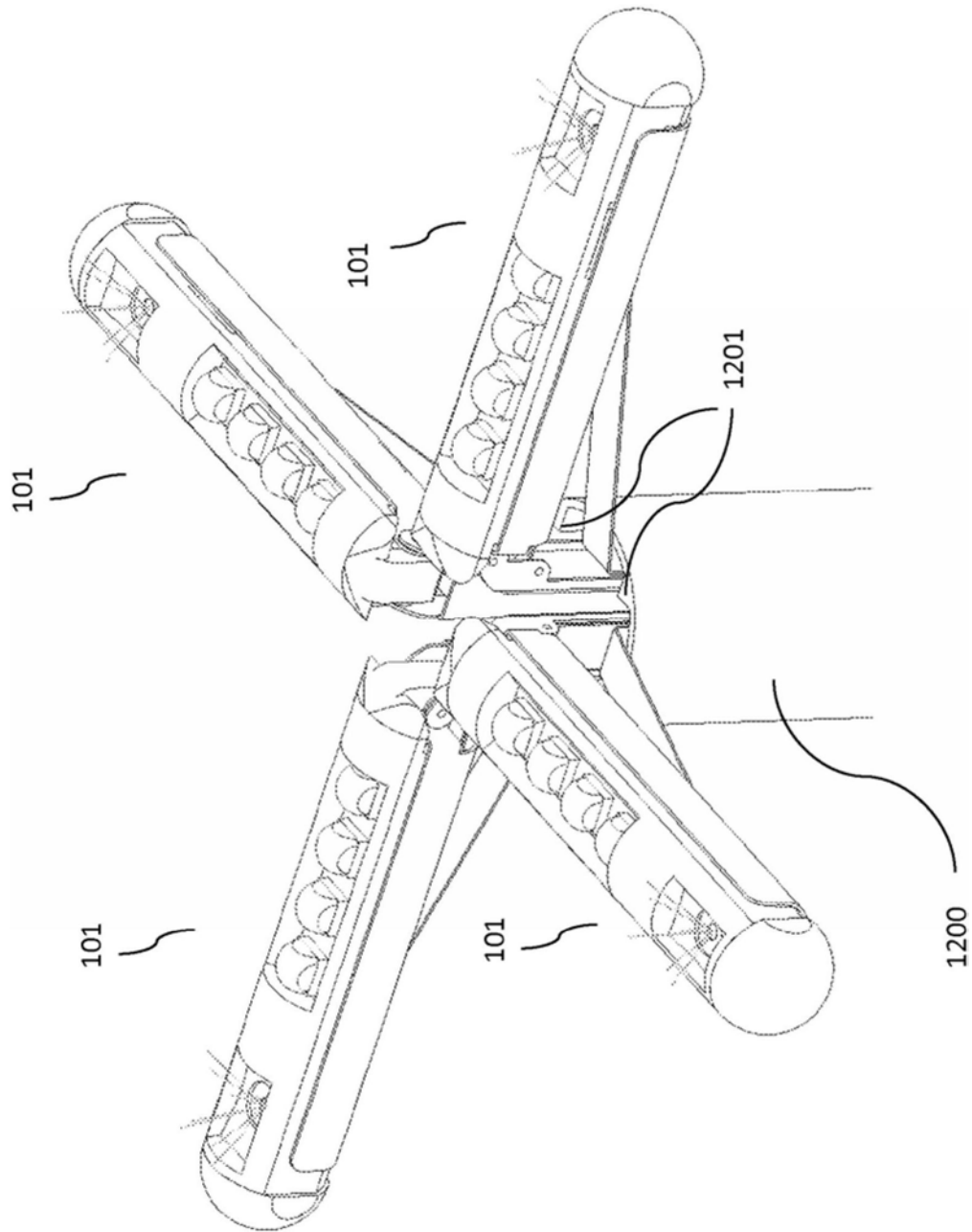


图12

专利名称(译)	单次使用、端口可部署的关节运动内窥镜		
公开(公告)号	<a href="#">CN107072482A</a>	公开(公告)日	2017-08-18
申请号	CN201580057092.X	申请日	2015-09-15
[标]申请(专利权)人(译)	生动医疗公司		
申请(专利权)人(译)	生动医疗公司		
当前申请(专利权)人(译)	生动医疗公司		
[标]发明人	麦娜法尔 尚恩詹姆斯肯尼 克里斯托伽米		
发明人	麦娜·法尔 尚恩·詹姆斯·肯尼 克里斯·托伽米		
IPC分类号	A61B1/00 A61B1/04 A61B1/05		
CPC分类号	A61B1/00018 A61B1/00029 A61B1/00045 A61B1/0008 A61B1/00091 A61B1/00096 A61B1/00103 A61B1/00114 A61B1/00124 A61B1/00154 A61B1/00177 A61B1/0057 A61B1/05 A61B1/0615 A61B1/0676 A61B1/0684 A61B1/3132 A61M13/003		
代理人(译)	徐金国 吴启超		
优先权	62/050607 2014-09-15 US 14/853242 2015-09-14 US		
其他公开文献	CN107072482B		
外部链接	<a href="#">Espacenet</a> <a href="#">SIPO</a>		

摘要(译)

多区段可部署和关节式运动内窥镜被设计有足够小的管道和扁平电缆，以使得所述内窥镜成为微创并且可与公共端口中的其他装置一起使用的薄棒。所述内窥镜包括非常薄的扁平电缆，其用于电气连接并且螺纹连接在关节运动和部署铰链上方和下方，以便使用可调整拉伸弹簧来被动地打开所述内窥镜，或者通过拉动第一电缆来打开所述内窥镜以及通过拉动第二电缆来关闭内窥镜。当处于管状配置时，所述内窥镜可以插入所述端口中，并且所述端口内的吹气膜与所述内窥镜形成空气密封，这有助于吹气和脱气。所述内窥镜包括一个或多个管，其用于在相机上方产生空气喷流来充当保持所述相机清洁的防护罩。

