



(12) 发明专利申请

(10) 申请公布号 CN 105012007 A

(43) 申请公布日 2015. 11. 04

(21) 申请号 201510333005. 0

(22) 申请日 2015. 06. 17

(71) 申请人 冯晶晶

地址 235000 安徽省淮北市相山区黎园新村
34 栋 1 单元 202 室

(72) 发明人 冯晶晶

(51) Int. Cl.

A61B 17/94(2006. 01)

A61B 19/00(2006. 01)

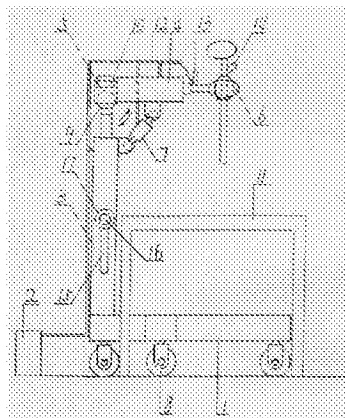
权利要求书1页 说明书3页 附图1页

(54) 发明名称

全气动镜头支架

(57) 摘要

一种全气动镜头支架,由底盘、气泵、竖梁、横梁、斜梁、球头总成和杆端关节轴承相连组成;在底盘的四脚下面设有万向脚轮,在底盘上连接有竖梁,在竖梁的顶杆上端连接有球头总成,在球头总成上依次连接有横梁、杆端关节轴承和腹腔镜;在横、竖梁的缸体之间连接有斜梁,横、竖、斜梁采用双向汽缸做成,上述的汽缸有气泵通过开关供气,从而调整腹腔镜与人体的相对位置,非常方便实用。



1. 一种全气动镜头支架,其特征在于:该支架的结构由底盘(1)、气泵(2)、竖梁(3)、横梁(4)、斜梁(7)、球头总成(5)和杆端关节轴承(6)相连组成;

底盘(1)为一块十字架状的板体,在底盘(1)的四脚下面设有万向脚轮(8),以便于移动;底盘(1)的重量大于所载附属物的重量;以此确保全气动镜头支架的稳定性;在底盘(1)的十字架一端连接有竖梁(3),竖梁(3)选用双向汽缸做成;汽缸(3)为底座顶杆式汽缸;竖梁(3)的汽缸底座和底盘(1)的一端垂直相连成一体;在竖梁(3)的顶杆上端连接有球头总成(5),球头总成(5)由球头座(10)和球头(9)两个部件组成;球头总成(5)的球头(9)和竖梁(3)的汽缸顶杆固定相连成一体;在球头总成(5)的球头座(10)上连接有横梁(4);横梁(4)选用双向汽缸做成;所选汽缸为底座顶杆式汽缸;横梁(4)的汽缸底座和球头总成(5)的球头座(10)的一侧固定相连成一体;

在横、竖梁(4、3)的缸体之间连接有斜梁(7),斜梁(7)选用双向汽缸做成;所选斜梁(7)的汽缸为底座顶杆式汽缸;在斜梁(7)的汽缸两端分别连接有球头总成(5),球头总成(5)的球头座(10)和横、竖梁(4、3)的缸体侧面固定相连成一体;

在放置全气动镜头支架的地面上设置气泵(2),以此给汽缸提供动力;气泵(2)采用脚踏式或电动气泵;气泵(2)通过管路(12)和横、竖、斜梁(4、3、7)的汽缸相连成一体;在每个汽缸的供气管路(12)上连接有开关(13),开关(13)采用电磁阀开关;通过开关(13)能够控制每个汽缸的伸缩状况;

在横梁(4)的汽缸的顶杆端连接有杆端关节轴承(6),杆端关节轴承(6)呈水平状和所述的横梁(4)相连成一体;在杆端关节轴承(6)的通孔内插入腹腔镜(14),腹腔镜(14)的杆体正好被固在杆端关节轴承(6)的孔内;以此实现横梁(4)与腹腔镜(14)的固定相连;腹腔镜(14)以悬空的杆端关节轴承(6)为支点,能够借助杆端关节轴承(6)做全方位的平面旋转和倾斜角度的任意改变;

在竖梁(3)的汽缸的缸体侧面连接有一段轴销(16),轴销(16)用一段圆柱体做成,轴销(16)和竖梁(3)垂直相连成一体;在轴销(16)上安装轴套(17),轴套(17)用一段圆管做成,轴套(17)定位在轴销(16)上,且能够在轴销(16)上灵活转动;在轴套(17)上连接手柄(15),手柄(15)用一段圆管做成,手柄(15)的末端成封闭的圆弧形;手柄(15)和轴套(17)垂直相连成一体;不用时,手柄(15)下垂在竖梁(3)的一侧;

使用时,利用手柄(15)的助力将底盘(1)处置于手术台(11)的下面,使竖梁(3)挨着手术台(11)的一边;开启气泵(2)及开关(13),根据患者的体位需要利用斜梁(7)的汽缸的伸缩调整球头总成(5)的倾斜角度;根据高低、长短的需要调整竖梁(3)、横梁(4)的伸缩长度;以此确定患者体位与腹腔镜(14)的相对位置区域;手术中腹腔镜(14)的镜头深浅的小幅度的调整(小范围调整),助手可以通过在杆端关节轴承(6)的通孔内抽、插腹腔镜(14)来完成;非常方便实用。

全气动镜头支架

技术领域

[0001] 一种全气动镜头支架,属于医疗设备领域。

背景技术

[0002] 在微创外科手术中,腹腔镜就是医生的第三只眼,为了做好每个精准的手术动作,助手需要根据医生的手术要求,不断的调整镜头在患者体内的方位;有时,在还要在一处定位很长一段时间,持镜的助手在此出现肢体麻木、抖动镜头的疲劳现象时有发生,而镜头视野的不能够及时的跟进到恰好的方位和出现的抖动,造成了显示屏上的成像画面达不到医生的手术要求,直接影响了手术的进度和质量,因此,需要一种镜头支架。

发明内容

[0003] 本申请的目的是要提供一种全气动镜头支架,以此解决上述问题,该支架的结构由底盘、气泵、竖梁、横梁、斜梁、球头总成和杆端关节轴承相连组成;

底盘为一块十字架状的板体,在底盘的四脚下面设有万向脚轮,以便于移动;底盘的重量大于所载附属物的重量;以此确保全气动镜头支架的稳定性;在底盘的十字架一端连接有竖梁,竖梁选用双向汽缸做成;汽缸为底座顶杆式汽缸;竖梁的汽缸底座和底盘的一端垂直相连成一体;在竖梁的顶杆上端连接有球头总成,球头总成由球头座和球头两个部件组成;球头总成的球头和竖梁的汽缸顶杆固定相连成一体;在球头总成的球头座上连接有横梁;横梁选用双向汽缸做成;所选汽缸为底座顶杆式汽缸;横梁的汽缸底座和球头总成的球头座的一侧固定相连成一体;

在横、竖梁的缸体之间连接有斜梁,斜梁选用双向汽缸做成;所选斜梁的汽缸为底座顶杆式汽缸;在斜梁的汽缸两端分别连接有球头总成,球头总成的球头座和横、竖梁的缸体侧面固定相连成一体;

在放置全气动镜头支架的地面上设置气泵,以此给汽缸提供动力;气泵采用脚踏式或电动气泵;气泵通过管路和横、竖、斜梁的汽缸相连成一体;在每个汽缸的供气管路上连接有开关,开关采用电磁阀开关;通过开关能够控制每个汽缸的伸缩状况;

在横梁的汽缸的顶杆端连接有杆端关节轴承,杆端关节轴承呈水平状和所述的横梁相连成一体;在杆端关节轴承的通孔内插入腹腔镜,腹腔镜的杆体正好被固在杆端关节轴承的孔内;以此实现横梁与腹腔镜的固定相连;腹腔镜以悬空的杆端关节轴承为支点,能够借助杆端关节轴承做全方位的平面旋转和倾斜角度的任意改变;

在竖梁的汽缸的缸体侧面连接有一段轴销,轴销用一段圆柱体做成,轴销和竖梁垂直相连成一体;在轴销上安装轴套,轴套用一段圆管做成,轴套定位在轴销上,且能够在轴销上灵活转动;在轴套上连接手柄,手柄用一段圆管做成,手柄的末端成封闭的圆弧形;手柄和轴套垂直相连成一体;不用时,手柄下垂在竖梁的一侧;

使用时,利用手柄的助力将底盘处置与手术台的下面,使竖梁挨着手术台的一边;开启气泵及开关,根据患者的体位需要利用斜梁的汽缸的伸缩调整球头总成的倾斜角度;根

据高低、长短的需要调整竖梁、横梁的伸缩长度；以此确定患者体位与腹腔镜的相对位置区域；手术中腹腔镜的镜头深浅的小幅度的调整（小范围调整），助手可以通过在杆端关节轴承的通孔内抽、插腹腔镜来完成；非常方便实用。

[0004] 本申请有益的技术效果是：结构简单实用，在一定程度上减少了助手的劳动强度，提高了医生的手术质量和速度，是人们理想的医疗设备之一。

附图说明

[0005] 在附图中：

图 1 为全气动镜头支架主视图。

[0006] 附图标记说明：

图中，1、底盘；2、气泵；3、竖梁；4、横梁；5、球头总成；6、杆端关节轴承；7、斜梁；8、万向脚轮；9、球头；10、球头座；11、手术台；12、管路；13、开关；14、腹腔镜；15、手柄；16、轴销；17、轴套。

具体实施方式

[0007] 如图 1 所示，一种全气动镜头支架，该支架的结构由底盘 1、气泵 2、竖梁 3、横梁 4、斜梁 7、球头总成 5 和杆端关节轴承 6 相连组成；

底盘 1 为一块十字架状的板体，在底盘 1 的四脚下面设有万向脚轮 8，以便于移动；底盘 1 的重量大于所载附属物的重量；以此确保全气动镜头支架的稳定性；在底盘 1 的十字架一端连接有竖梁 3，竖梁 3 选用双向汽缸做成；汽缸 3 为底座顶杆式汽缸；竖梁 3 的汽缸底座和底盘 1 的一端垂直相连成一体；在竖梁 3 的顶杆上端连接有球头总成 5，球头总成 5 由球头座 10 和球头 9 两个部件组成；球头总成 5 的球头 9 和竖梁 3 的汽缸顶杆固定相连成一体；在球头总成 5 的球头座 10 上连接有横梁 4；横梁 4 选用双向汽缸做成；所选汽缸为底座顶杆式汽缸；横梁 4 的汽缸底座和球头总成 5 的球头座 10 的一侧固定相连成一体；

在横、竖梁 4、3 的缸体之间连接有斜梁 7，斜梁 7 选用双向汽缸做成；所选斜梁 7 的汽缸为底座顶杆式汽缸；在斜梁 7 的汽缸两端分别连接有球头总成 5，球头总成 5 的球头座 10 和横、竖梁 4、3 的缸体侧面固定相连成一体；

在放置全气动镜头支架的地面上设置气泵 2，以此给汽缸提供动力；气泵 2 采用脚踏式或电动气泵；气泵 2 通过管路 12 和横、竖、斜梁 4、3、7 的汽缸相连成一体；在每个汽缸的供气管路 12 上连接有开关 13，开关 13 采用电磁阀开关；通过开关 13 能够控制每个汽缸的伸缩状况；

在横梁 4 的汽缸的顶杆端连接有杆端关节轴承 6，杆端关节轴承 6 呈水平状和所述的横梁 4 相连成一体；在杆端关节轴承 6 的通孔内插入腹腔镜 14，腹腔镜 14 的杆体正好被固定在杆端关节轴承 6 的孔内；以此实现横梁 4 与腹腔镜 14 的固定相连；腹腔镜 14 以悬空的杆端关节轴承 6 为支点，能够借助杆端关节轴承 6 做全方位的平面旋转和倾斜角度的任意改变；

在竖梁 3 的汽缸的缸体侧面连接有一段轴销 16，轴销 16 用一段圆柱体做成，轴销 16 和竖梁 3 垂直相连成一体；在轴销 16 上安装轴套 17，轴套 17 用一段圆管做成，轴套 17 定位在轴销 16 上，且能够在轴销 16 上灵活转动；在轴套 17 上连接手柄 15，手柄 15 用一段圆管

做成,手柄 15 的末端成封闭的圆弧形;手柄 15 和轴套 17 垂直相连成一体;不用时,手柄 15 下垂在竖梁 3 的一侧;

使用时,利用手柄 15 的助力将底盘 1 处置于手术台 11 的下面,使竖梁 3 挨着手术台 11 的一边;开启气泵 2 及开关 13,根据患者的体位需要利用斜梁 7 的汽缸的伸缩调整球头总成 5 的倾斜角度;根据高低、长短的需要调整竖梁 3、横梁 4 的伸缩长度;以此确定患者体位与腹腔镜 14 的相对位置区域;手术中腹腔镜 14 的镜头深浅的小幅度的调整(小范围调整),助手可以通过在杆端关节轴承 6 的通孔内抽、插腹腔镜 14 来完成;非常方便实用。

[0008] 本申请有益的技术效果是:结构简单实用,在一定程度上减少了助手的劳动强度,提高了医生的手术质量和速度,是人们理想的医疗设备之一。

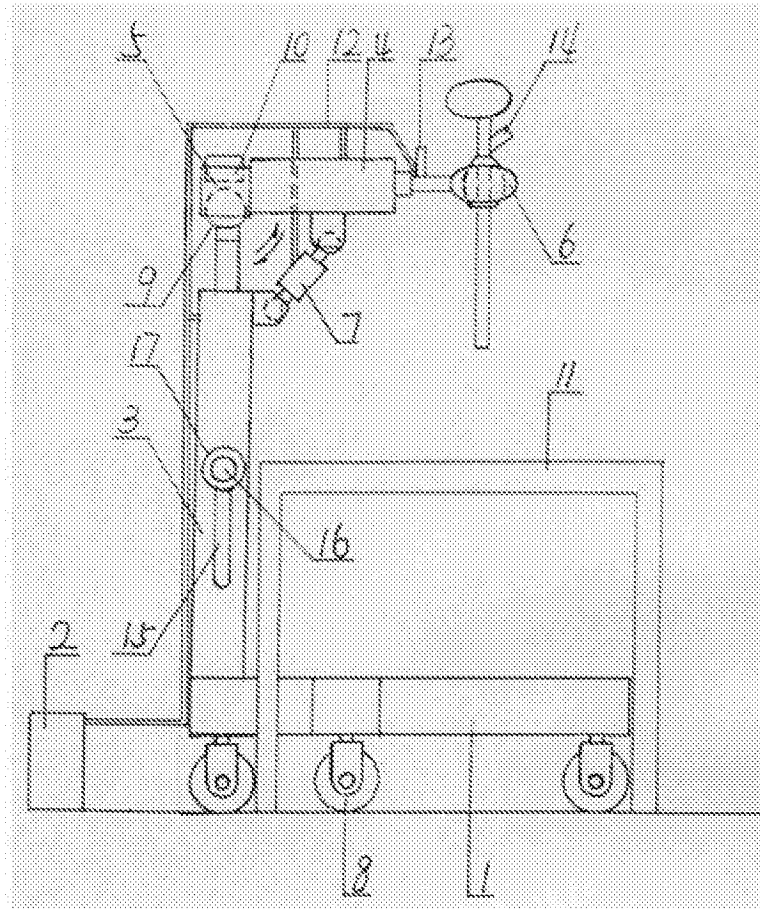


图 1

专利名称(译)	全气动镜头支架		
公开(公告)号	CN105012007A	公开(公告)日	2015-11-04
申请号	CN201510333005.0	申请日	2015-06-17
[标]申请(专利权)人(译)	冯晶晶		
申请(专利权)人(译)	冯晶晶		
当前申请(专利权)人(译)	冯晶晶		
[标]发明人	冯晶晶		
发明人	冯晶晶		
IPC分类号	A61B17/94 A61B19/00		
CPC分类号	A61B17/00234 A61B2017/0034		
其他公开文献	CN105012007B		
外部链接	Espacenet	SIPO	

摘要(译)

一种全气动镜头支架，由底盘、气泵、竖梁、横梁、斜梁、球头总成和杆端关节轴承相连组成；在底盘的四脚下面设有万向脚轮，在底盘上连接有竖梁，在竖梁的顶杆上端连接有球头总成，在球头总成上依次连接有横梁、杆端关节轴承和腹腔镜；在横、竖梁的缸体之间连接有斜梁，横、竖、斜梁采用双向汽缸做成，上述的汽缸有气泵通过开关供气，从而调整腹腔镜与人体的相对位置，非常方便实用。

