



# (12)发明专利

(10)授权公告号 CN 104470450 B

(45)授权公告日 2017.03.01

(21)申请号 201380038322.9

(22)申请日 2013.07.01

(65)同一申请的已公布的文献号  
申请公布号 CN 104470450 A

(43)申请公布日 2015.03.25

(30)优先权数据  
102012212510.8 2012.07.17 DE

(85)PCT国际申请进入国家阶段日  
2015.01.19

(86)PCT国际申请的申请数据  
PCT/EP2013/063865 2013.07.01

(87)PCT国际申请的公布数据  
W02014/012780 DE 2014.01.23

(73)专利权人 理查德·沃尔夫有限公司  
地址 德国克尼特林根

(72)发明人 斯特凡·普雷斯特尔

(74)专利代理机构 隆天知识产权代理有限公司  
72003

代理人 时永红 黄艳

(51)Int.Cl.  
A61B 17/29(2006.01)  
A61B 90/00(2016.01)

(56)对比文件  
US 2003/0135204 A1,2003.07.17,  
US 2012/0158013 A1,2012.06.21,  
US 6312435 B1,2001.11.06,  
WO 2010/005657 A2,2010.01.14,  
CN 102076268 A,2011.05.25,  
US 6394998 B1,2002.05.28,

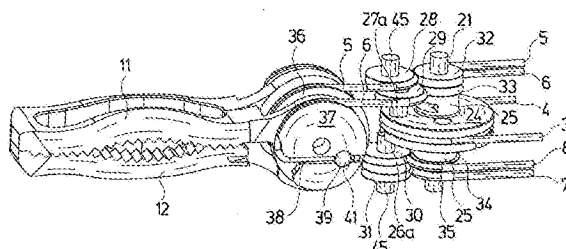
审查员 江红荣

权利要求书1页 说明书7页 附图10页

(54)发明名称  
内窥镜器械

(57)摘要

本发明涉及一种内窥镜器械,其具有杆(2)和设置在远端侧的杆端部(1)上的器械头部(9),器械头部具有包括两个彼此可枢转的颞式部件(11,12)的工具,通过在杆(2)中被引导的牵引装置(5-8)能从近端侧的器械端部控制所述颞式部件,其中,至少一个颞式部件(11,12)具有两个凸轮,在凸轮上分别接合有牵引装置(5-8)。每个颞式部件(11,12)配设有两个径向尺寸不同的凸轮,其中,径向较大的凸轮比径向较小的凸轮更靠近工具的纵向中轴线(14)设置。



1. 一种内窥镜器械, 具有杆(2)和设置在远端侧的杆端部(1)上的器械头部(9), 所述器械头部具有包括两个彼此能枢转的颚式部件(11, 12)的工具, 通过在所述杆(2)中被引导的牵引装置(5-8)能从近端侧的器械端部控制所述颚式部件, 其中, 至少一个颚式部件(11, 12)具有两个凸轮(36, 37), 在所述凸轮上分别接合有一牵引装置(5-8), 其特征在于, 至少一个颚式部件(11, 12)配设有两个径向尺寸不同的凸轮(36, 37), 其中, 径向较大的凸轮(36)被设置为比径向较小的凸轮(37)更靠近所述工具的纵向中轴线(14)。

2. 根据权利要求1所述的器械, 其特征在于, 所述径向较大的凸轮(36)配设有用于使所述颚式部件(11, 12)闭合的牵引装置, 所述径向较小的凸轮(37)配设有用于使所述颚式部件(11, 12)张开的牵引装置。

3. 根据权利要求1或2所述的器械, 其特征在于, 所述凸轮(36, 37)优选被构造为圆形, 并设置在所述颚式部件(11, 12)的共有的枢转轴(13)上。

4. 根据权利要求1或2所述的器械, 其特征在于, 所述牵引装置(5-8)分别固定在所述凸轮(36, 37)上, 并大于 $90^\circ$ 地缠绕所述凸轮。

5. 根据权利要求1或2所述的器械, 其特征在于, 所述颚式部件(11, 12)与两个配设的凸轮(36, 37)一体化地构成。

6. 根据权利要求1或2所述的器械, 其特征在于, 两个所述颚式部件(11, 12)被构造为相同的。

7. 根据权利要求1或2所述的器械, 其特征在于, 所述颚式部件(11, 12)支承在中间件(15)中, 所述中间件构成所述器械头部(9)的一部分, 并能围绕枢转轴枢转地设置在所述远端侧的杆端部(1)上。

8. 根据权利要求7所述的器械, 其特征在于, 所述中间件(15)的枢转轴相对于所述颚式部件(11, 12)的枢转轴间隔开地并横向地设置。

9. 根据权利要求7所述的器械, 其特征在于, 所述中间件(15)具有基体(16), 用于接纳所述颚式部件(11, 12)及其枢转轴的两个侧边从所述基体朝向远端侧延伸, 用于接纳所述中间件(15)的枢转轴和设置于其上的构件(25)的两个侧边则沿轴线方向相对于朝向远端侧延伸的所述侧边错移 $90^\circ$ 地从所述基体朝向近端侧延伸。

10. 根据权利要求9所述的器械, 其特征在于, 指向近端侧的所述侧边抗扭地与轴(21)相连接, 在所述轴上固定地设有凸轮(24), 用于控制所述中间件(15)的枢转位置的牵引装置接合在该凸轮上。

11. 根据权利要求10所述的器械, 其特征在于, 针对每个被引向所述颚式部件(11, 12)的牵引装置(5-8), 在指向近端侧的所述侧边之间设有被可转动地支承的转向轮对(28-35), 其中, 所述转向轮对中的一个转向轮(32-35)设置在所述轴(21)上, 另一个转向轮(28-31)错移地设置在所述轴(21)和所述基体(16)之间。

12. 根据权利要求11所述的器械, 其特征在于, 各个转向轮对(28-35)被彼此设置为, 使对应的牵引装置(5-8)围绕所述转向轮对(28-35)的包角与所述中间件(15)的枢转位置无关。

## 内窥镜器械

### 技术领域

[0001] 本发明涉及一种内窥镜器械。

### 背景技术

[0002] 具有器械头部的内窥镜器械如今被广泛地应用,例如剪刀、钳子等,这种器械头部具有包括两个可相互枢转的颞式部件(Maulteilen)的工具。在此,通过利用手柄手动地或利用机器人,即相应的控制装置,控制近端侧的器械端部来实现颞式部件的运动。

[0003] 例如专利文献US 6312435 B1、US 6371952 B1、US 6206903 B1、US 2007/0208375 A1、US 2011/0106145 A1、US 2012/0158013 A1或WO 2010/005657 A2都提出了这样的器械。

[0004] 无论是通过机器人、即电机控制地操作还是手动地操作这种器械,对于应用来说一个重要的标准是杆直径。杆直径越小,器械的使用就越广泛,其可以通过狭窄、自然的开口或通过操作者所提供的开口被引导至操作区域。

[0005] 纤细的杆直径以及通常由此而来的纤细的器械头部的缺点在于:其在结构上难以通过在近端部上的操作将所需要的力传输到工具中,当器械头部需要相对于杆可枢转(这往往是必不可少的)时,这会更加困难。

### 发明内容

[0006] 在现有技术(US2012/0158013A1)的前提下,本发明的目的在于提出这样一种内窥镜器械:一方面,其能够以尽可能小的杆直径实现,但是另一方面也有尽可能大的力施加在工具上,特别是颞式部件上。此外,这种器械应当结构简单且制造成本低廉。

[0007] 本发明的目的通过一种根据本发明的内窥镜器械来实现。本发明的优选的实施方式由从属权利要求、以下的说明书以及附图给出。

[0008] 本发明提出一种内窥镜器械,其具有杆和设置在远端侧的杆端部上的器械头部,所述器械头部具有包括两个彼此能枢转的颞式部件的工具,通过在所述杆中被引导的牵引装置能从近端侧的器械端部控制所述颞式部件,其中,至少一个颞式部件具有两个凸轮,在所述凸轮上分别接合有一牵引装置,其特征在于,至少一个颞式部件配设有两个径向尺寸不同的凸轮,其中,径向较大的凸轮被设置为比径向较小的凸轮更靠近所述工具的纵向中轴线。

[0009] 根据本发明的内窥镜器械具有杆,在杆的远端部上设有器械头部,该器械头部具有包括优选两个可相互枢转的颞式部件的工具。在杆的内部,牵引装置可以从近端侧的器械端部控制,在此,每个颞式部件具有两个凸轮,在各个凸轮上分别接合有牵引装置。根据本发明,每个颞式部件配设有两个径向尺寸不同的凸轮,在此,径向较大的凸轮比径向较小的凸轮更靠近工具的纵向中轴线。

[0010] 本发明的基本思想在于:使用不同径向尺寸的凸轮,并在此将径向较大的凸轮设置为在中央靠近工具轴线,而将径向较小的凸轮更加靠外地设置,以便能够通过这种方式

尽可能最优地充分利用通常还延伸至工具头部中的圆形的杆横截面。在此,凸轮相对于转动轴线的径向距离对于施加在各个颚式部件上的力是重要的,因为该径向距离决定了在预先设定的力的作用下的力矩,通过该力矩可以使颚式部件运动。由此可以确定例如钳子的最大闭合力或剪刀的最大剪切力。通过根据本发明的这种设计,可以沿颚式部件的枢转方向,也就是在使用径向较大的凸轮的地方,施加比其他方向更大的力。应当沿哪个方向施加这种力基本上取决于使用目的。例如,如果需要利用颚式部件使空腔保持打开或使空腔扩张,则可以适宜地在张开位置上设置径向较大的凸轮,以使颚式部件枢转。在送入钳子或剪刀时,则是沿闭合方向适宜地需要较大的力,因此优选为径向较大的凸轮配设用于使颚式部件彼此运动的牵引装置。

[0011] 在前述的根据本发明的优选的实施方式中,每个颚式部件配设有两个凸轮,从而使得颚式部件除了闭合和张开之外还可以实现枢转运动,当两个颚式部件沿相同的方向同时枢转时,枢转运动将保持一附加的自由度。

[0012] 需要指出的是:根据本发明的原理可以通过包括一可枢转的颚式部件和另一固定的颚式部件的最简单的形式来实现,该可枢转的颚式部件具有两个凸轮,即,设置在工具的纵向中轴线附近或在纵向中轴线区域中的、径向较大的凸轮以及设置在该凸轮旁边的、占据杆横截面内部较小空间的径向较小的凸轮。

[0013] 在诸如钳子、剪刀等必须沿闭合方向施加其最大的力的工具中,优选为径向较大的凸轮配设用于使颚式部件闭合的牵引装置,并为径向较小的凸缘配设用于使颚式部件张开的牵引装置。张开力通常可以比所需的闭合力小很多倍,因此在这里通过较小的杠杆,即较小的凸轮直径就足以施加所需要的力。其上设置有用于使颚式部件张开的牵引装置的凸轮可以具有相对较小的直径并因此设置得更加靠外,而径向较大的凸轮,也就是其凸轮轨迹相对于转动轴线具有较大的径向距离的凸轮,则靠近中心地设置,在那里通常为圆形或椭圆形的器械直径被给予最大的自由空间。

[0014] 原则上可以自由地选择凸轮的形状。因此,例如可以通过椭圆形凸轮在特定的位置上有针对性地提高颚式部件中的力。例如,这对于只有一个颚式部件是可枢转运动的情况下是有意义的,由此可以直接在闭合位置前或闭合位置实现最大的力。在下述优选的实施方式中,两个颚式部件在两个方向上是可枢转的,并由此可以使内窥镜器械实现附加的自由度,适宜并优选地将凸轮构造为圆形的,并优选使其圆心点设置在颚式部件的共有的枢转轴线上。当预设的牵引装置上的力与枢转位置无关时,这样的设置可以确保颚式部件上始终有相同的力矩,原则上这是有利的。

[0015] 本发明意义下的径向尺寸是指凸轮相对于其转动点的最大径向距离。也就是说,较大的凸轮总是指相对于其转动点具有较大的径向距离的凸轮,即使与其他凸轮相比该凸轮可能是较狭长的或在部分区域中具有较小的径向距离。最大径向距离确定了设置凸轮所需要的自由空间。在此根据本发明,较大的凸轮应当设置在纵向中轴线中或纵向中轴线的附近,而较小的凸轮设置在其旁边更加靠外的位置。

[0016] 根据本发明的一种扩展方案,优选牵引装置并不环绕凸轮,而是固定在端部侧,并具有优选大于 $90^\circ$ 的包角。这种大于 $90^\circ$ 的包角可以确保使每个颚式部件也能够枢转 $90^\circ$ 或更大的角度,这是有利的。

[0017] 结构上特别有利的是使颚式部件与两个配设的凸轮一体化地构成。由此,一方面

能够确保所必需的力矩传递,另一方面也可以浇铸或其它的成型工艺成本低廉地制造这样的构件。

[0018] 在此,特别优选两个颞式部件如同它们在下方的实施例中所描述的那样是相同的。这种实施方式的优点在于:工具可以由两个相同的构件构成,由此将降低制造成本以及仓储量。

[0019] 为了使器械关于器械头部的运动性具有另外的自由度,在根据本发明的一种优选的扩展方案中设有中间件,颞式部件支承在该中间件中,并且该中间件构成器械头部的一部分并可枢转地设置在远端侧的杆端部上。例如,当中间件的枢转轴线平行于颞式部件的枢转轴线时,则这样的中间件可以进一步地提高颞式部件的枢转性。但是通常特别优选使中间件的枢转轴线相对于颞式部件的枢转轴线横向且间隔开地设置,由此可以使器械头部相对于工具的枢转轴线横向地进行枢转运动,这将提高工具头部运动时的自由度,并由此改善器械在应用中的多样性(Vielseitigkeit)。

[0020] 根据本发明,优选中间件由基体构成,两个彼此间隔开的侧边从该基体向远端延伸,这两个侧边接纳颞式部件及其枢转轴线,并且作为沿纵轴线方向沿轴线方向,相对于向远端延伸的侧边错移 $90^\circ$ 地,两个彼此间隔开的侧边从基体朝近端延伸,这两个侧边接纳中间件的枢转轴线和设置在中间件上的构件。在此,该基体通常具有优选与杆轮廓相符的圆形外部轮廓,相反,杆轮廓的侧边紧接着分别放置在两个靠近基体外周的、错移大约 $180^\circ$ 的位置上。

[0021] 为了能够在中间件的枢转运动中利用牵引装置相对于器械杆控制中间件,优选使中间件的指向近端侧的侧边与轴抗扭地连接,并再在该轴上抗扭地设有凸轮,用于控制中间件的枢转位置的牵引装置接合在该凸轮上,该轴通过杆通向近端侧的器械端部。在此,可以有一个或两个凸轮与该轴相连接,这取决于是否需要为每个牵引装置配置凸轮,特别优选使两个牵引装置接合在一个凸轮上,随后可以将该凸轮设置在纵轴线的基于横截面轮廓而给予最大自由空间的区域中的中心处。

[0022] 为了引导用于使颞式部件运动的牵引装置通过器械头部上的铰接部,优选针对每个被引向颞式部件的牵引装置在指向近端侧的侧边之间可转动地、受到支承地设有转向轮对,并由此使其中的一个转向轮这样设置在轴上:其轴线构成铰接部的枢转轴线,而另一个转向轮相对于该一个转向轮错移地设置在轴和基体之间。这样的转向轮引导特别有利于力的传递,因为通过牵引装置施加的力可以仅有少量损耗地通过铰接部传递至颞式部件。这样的轮式引导始终比例如鲍登线(Bowdenzugordnung)的摩擦更低。此外,轮也可以在超过 $90^\circ$ 的枢转区域中使用。

[0023] 在根据本发明的器械的一种特别优选的扩展方案中,将每个转向轮对设置为,使配设的牵引装置围绕转向轮对的包角与中间件的枢转位置无关。由此使得中间件的枢转,即器械头部关于器械杆的枢转,对于工具运动和工具力没有任何影响。这不仅对于器械的手动操作是特别有利的,而且在机器人连接中也是有利的,因为不再需要进行运动补偿,这种运动补偿是运算性能和电机性能所必需的。

## 附图说明

[0024] 下面参照附图中示出的实施例对本发明做进一步的说明。其中

- [0025] 图1以简化的透视图示出了具有器械头部的远端侧的杆端部和被引导通过杆的牵引装置，
- [0026] 图2以透视图示出了在没有杆的情况下的远端侧的器械头部，
- [0027] 图3示出了没有中间件和杆时的器械头部的视图，
- [0028] 图4示出了相对于图3围绕纵轴线转动90°的视图，
- [0029] 图5以示意图示出了图1中的上颚式部件以及连接在其上的牵引装置，
- [0030] 图6示出了在图1中示出的下颚式部件以及连接在其上的牵引装置，
- [0031] 图7以透视分解图示出了两个颚式部件，
- [0032] 图8以俯视图示出了没有转向轮和颚式部件时的具有中间件的杆端部，
- [0033] 图9示出了相对于图8转动90°的视图，
- [0034] 图10示出了沿图9中的切割线X-X的截面图，
- [0035] 图11以放大的透视图示出了中间件，
- [0036] 图12以透视图示出了具有轴的凸轮和用于使器械头部进行枢转运动的牵引装置，
- [0037] 图13示出了相对于根据图12的构件的枢转轴线的横向侧视图，和
- [0038] 图14示出了沿枢转轴线方向的侧视图。

### 具体实施方式

[0039] 下面将只对根据本发明的内窥镜器械的远端侧的器械部分进行描述和说明。纵向延伸的杆以及近端侧的设计(其作为通过操作者直接手动控制的手柄或作为机器人的接口如同由专利文献US 6312435B1可知的器械那样是公知的)通常被视为现有技术,因此不是本发明的目标。

[0040] 在图1示出了远端侧的杆端部1以及被引导穿过杆2的、牵引线3-8形式的牵引装置,这些牵引线被引导穿过杆2直至近端侧的端部,并在那里通过杠杆、滚轮等加以固定,以实现施加牵引力的目的。在此,牵引线3和4用于使器械头部9相对于远端侧的杆端部1围绕枢转轴(轴线)10枢转。牵引线5和6用于使在图1中示出的夹钳颚的上颚式部件11枢转,在图1中示出的夹钳颚的下颚式部件12可以通过牵引线7和8控制其枢转运动。颚式部件11和12可以围绕共同的轴(轴线)13枢转,该轴关于器械纵轴线14间隔开地并相对于枢转轴10转动90°地设置。

[0041] 所有在下文中关于器械的纵轴线14的说明都关系到在图1中示出的、器械头部9和颚式部件11和12的非弯曲设置。

[0042] 器械头部9具有中间件15,该中间件由外轮廓为圆形的基体16构成,两个关于纵轴线14成180°设置的侧边17和18从基体向远端侧延伸,颚式部件11和12在这两个侧边之间可枢转地受到支承,两个同样沿直径设置并关于轴线14成180°相对设置的侧边19和20从基体向近端侧延伸,侧边19和20关于轴线14相对于侧边17和18错移90°地设置。侧边17和18以及侧边19和20均靠近基体16的外周设置,并使杆2的横截面为圆形的杆形状在该区域中向外延伸。

[0043] 侧边19和20与轴21抗扭地连接,该轴可转动地支承在侧边的设置在杆2的远端部上的凹口中。凸轮24抗扭地固定在轴21上,牵引线3和4延伸经过该凸轮,这些牵引线分别通过其端部侧向固定在该凸轮中。轴21在凸轮24的侧面还承载有两个间隔垫圈25,这两个间

隔垫圈在该实施方式中与凸轮24和轴21一体化地构成,但是也可以按照平垫圈的类型可转动地位于轴21上。其在本文中特别是在图12至图14中详细地示出。

[0044] 中间件15的指向近端侧的侧边19和20在轴21和基体16之间的区域中还支承三个平行的轴,即,相对于轴21错移一定的间隔并平行的短轴(轴线)45,以及两个分别相对于轴45侧向错移设置的同样的短轴(轴线)26a和27a。轴45、26a和27a平行于轴21设置,沿器械的纵轴线14的方向观察,中间的轴45位于轴21的后面。用于短轴26a和27a的孔通过平头销(Blindstift)26b或27b对外封闭。在图11中以虚线示出了短轴26a、27a以及轴45在中间件15中被插入到哪个孔中。在此,例如首先将短轴26a插入相应的孔中,然后利用平头销26b封闭该孔,同样在另一侧首先插入短轴27a,然后利用平头销27b封闭该孔。

[0045] 中间的轴45支承有两个转向轮28和29,短轴26a和27a分别支承转向轮30或31。转向轮28-31结构相同并自由地、可转动地受到支承,它们用于使牵引线5-8转向,并与另外四个结构相同的转向轮32-35一起作用,转向轮32-35在间隔垫圈25的侧面分别成对地、可转动地支承在轴21上。在此,分别由一个转向轮28-31以及一个设置于轴21上的轮32-35组成用于各个牵引线5-8的轮对。将各个轮对设置为,牵引线围绕轮对的包角始终是恒定的,而与器械头部9相对于杆2的枢转位置无关,也就是说,放置于轴21上的转向轮32-35的包角减小了多少,对应的转向轮28-31的包角就相应地增大多少,反之亦然。这种设置将使得牵引线5-8的关于与其相连接的颞式部件11和12围绕轴13的枢转位置的位置与器械头部9围绕枢转轴10的枢转位置无关。

[0046] 夹钳颞式部件11和12围绕转动轴13可自由运动地受到支承,并分别与两个牵引线5和6或7和8相连接,在此,一个牵引线用于使颞式部件沿张开方向枢转,另一个牵引线用于使颞式部件沿闭合方向枢转。由于各个颞式部件11和12分别对应于两个牵引线5和6或7和8,因此颞式部件11和12不仅可以彼此相向或彼此分离地枢转,而且也可以共同地枢转,从而使工具在偏离纵向方向14的方向上也能够抓取。

[0047] 为此,使每个颞式部件与两个凸轮相连接,即,靠近纵向中轴线14设置的大凸轮36和设置于其旁边的小凸轮37。大凸轮36的半径明显大于小凸轮37的半径。将两个凸轮设计并设置为,使它们在如图1所示夹钳颞闭合时的直的位置上被牵引线5-8大于 $90^\circ$ 地缠绕。凸轮具有在夹钳颞延长部中伸展的侧向凹口38,该凹口为通道状并用于接纳牵引绳端部。在此横向地设有孔39,在孔中设有横向销41,牵引绳端部固定在该横向销中。

[0048] 在所示出的实施方式中,用于使各个夹钳颞式部件11或12朝另一夹钳颞式部件12或11运动、即沿闭合方向作用于颞式部件的牵引线被固定在大凸轮36上,该大凸轮靠近纵向中轴线14设置在侧边17和18之间的大致中间位置。直径较小的凸轮37与颞式部件11和12的牵引线相连接,用于使夹钳颞张开。通过这种设置,可以在牵引线5和6或7和8上的牵引力相同时,使得夹钳颞式部件11和12沿颞的闭合方向产生的力大于沿张开方向产生的力,因为在力导入相同的情况下,由于大凸轮36具有更大的半径,因此在那里产生的力矩将大于在较小的转向轮37上产生的力矩。特别是如图5和图6所示,大凸轮36位于内部,即在那里与轮直径相关的在杆轮廓内提供较大的自由空间,相反,小凸轮37更加靠外,在此该自由空间将由于弯曲而较小。

[0049] 特别是如图7所示,颞式部件11和12与配设的凸轮36和37在该示出的实施方式中设计为相同的,也就是说,可以使用两个相同的构件。在此,在大凸轮36和小凸轮37之间的

凸轮区域中形成自由空间40,并将该自由空间的尺寸确定为:在构件围绕纵轴线转动180°时,颚式部件12的大凸轮36可以插入到另一颚式部件11的两个凸轮36、37之间。然后,两个大凸轮36分别直接位于纵向中轴线14的旁边,而小凸轮37间隔开地位于旁边。

[0050] 以上所述的器械头部可以通过使牵引线3或4围绕轴10在两个方向上施加牵引力而枢转。通过在牵引线6和8上施加牵引力可以使夹钳颚张开,通过在牵引线5和7上施加牵引力可以使夹钳颚闭合。如果在牵引线6和7或5和8上同时施加牵引力,则两个夹钳颚在相同的方向上围绕轴13枢转,而它们的角位置彼此不变。

[0051] 附图标记列表

[0052] 1 远端侧的杆端部

[0053] 2 杆

[0054] 3 牵引线

[0055] 4 牵引线

[0056] 5 牵引线

[0057] 6 牵引线

[0058] 7 牵引线

[0059] 8 牵引线

[0060] 9 器械头部

[0061] 10 枢转轴

[0062] 11 图1中的上颚式部件

[0063] 12 图1中的下颚式部件

[0064] 13 颚式部件的枢转轴

[0065] 14 器械在如图1所示的出口位置上的纵轴线,杆轴

[0066] 15 中间件

[0067] 16 15的基体

[0068] 17 指向远端侧的侧边

[0069] 18 指向远端侧的侧边

[0070] 19 指向近端侧的侧边

[0071] 20 指向近端侧的侧边

[0072] 21 轴

[0073] 22 位于远端侧杆端部上的侧边

[0074] 23 位于远端侧杆端部上的侧边

[0075] 24 凸轮

[0076] 25 间隔垫圈

[0077] 26a 短轴

[0078] 26b 平头销

[0079] 27a 短轴

[0080] 27b 平头销

[0081] 28 转向轮

[0082] 29 转向轮

- [0083] 30 转向轮
- [0084] 31 转向轮
- [0085] 32 轴21上的转向轮
- [0086] 33 轴21上的转向轮
- [0087] 34 轴21上的转向轮
- [0088] 35 轴21上的转向轮
- [0089] 36 大凸轮
- [0090] 37 小凸轮
- [0091] 38 通道状凹口
- [0092] 39 横向孔
- [0093] 40 凸轮之间的自由空间
- [0094] 41 穿孔的横向销
- [0095] 45 中间的短轴。

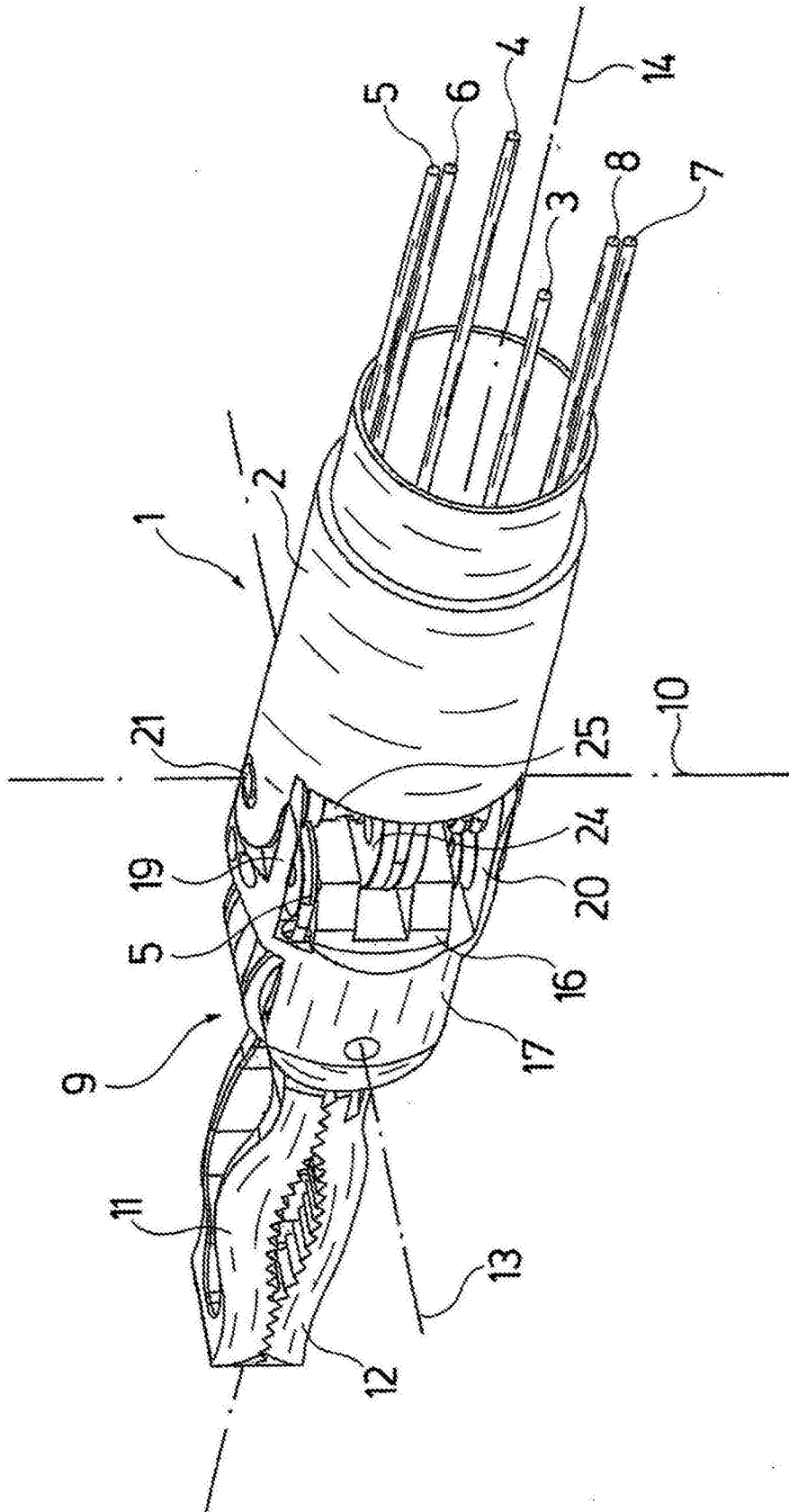


图1

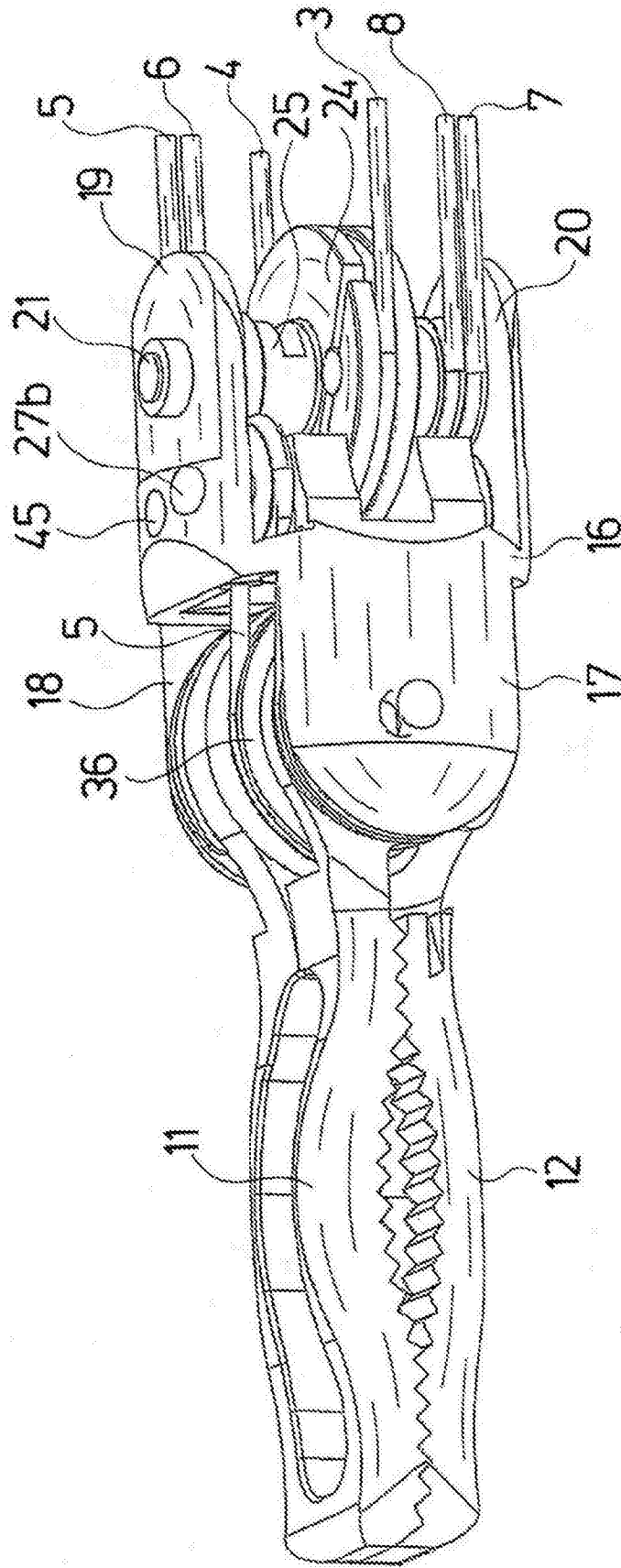


图2

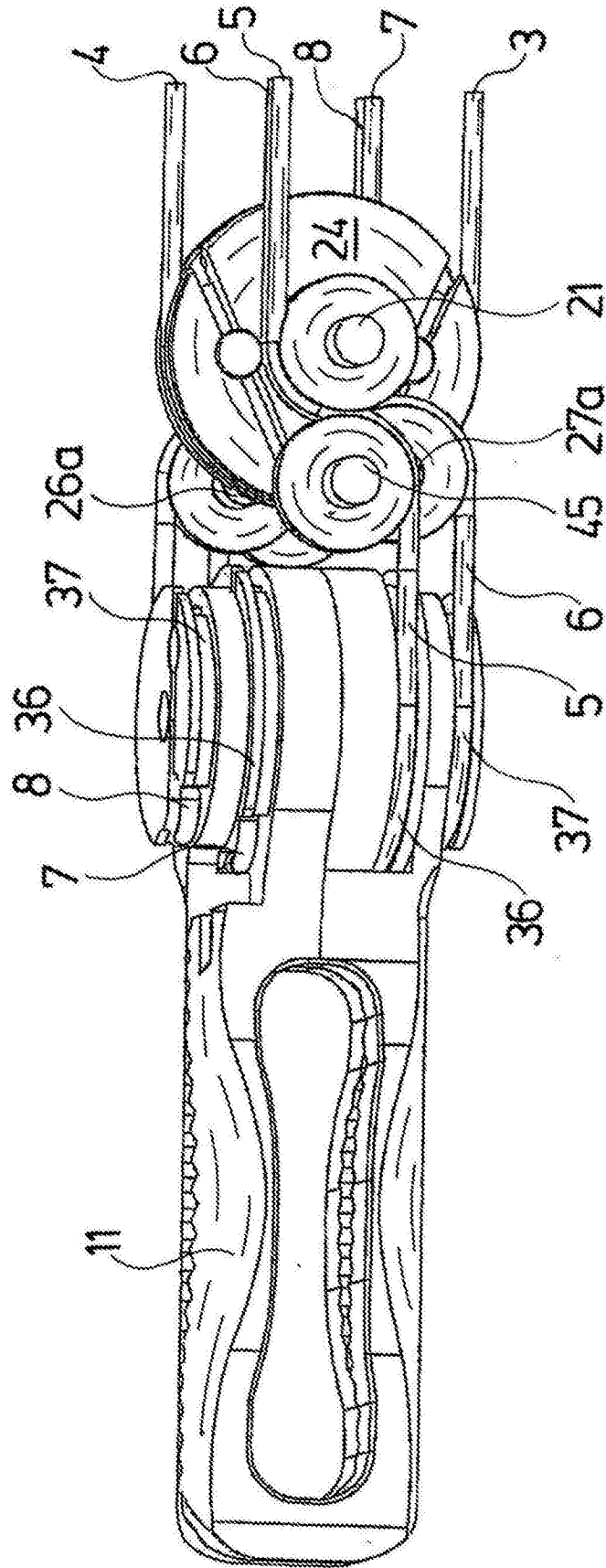


图3

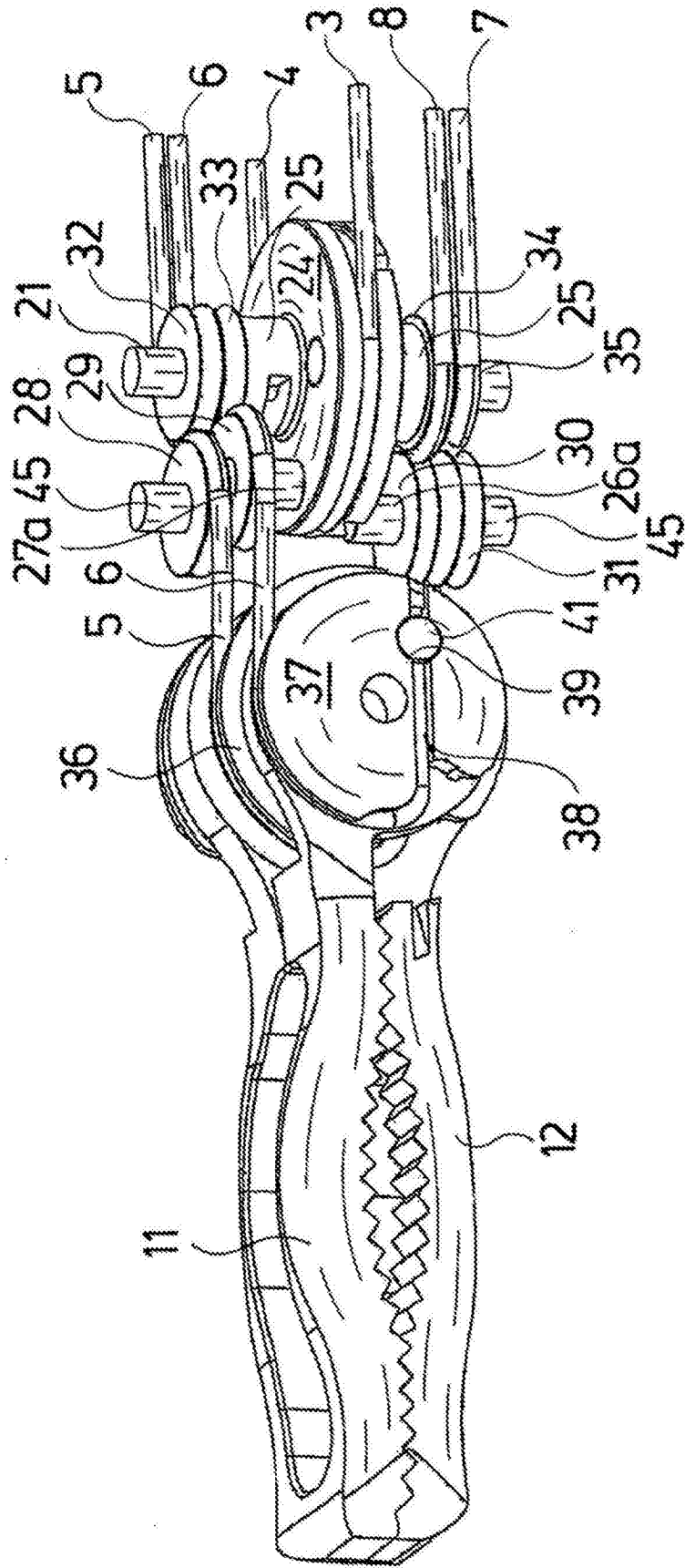


图4

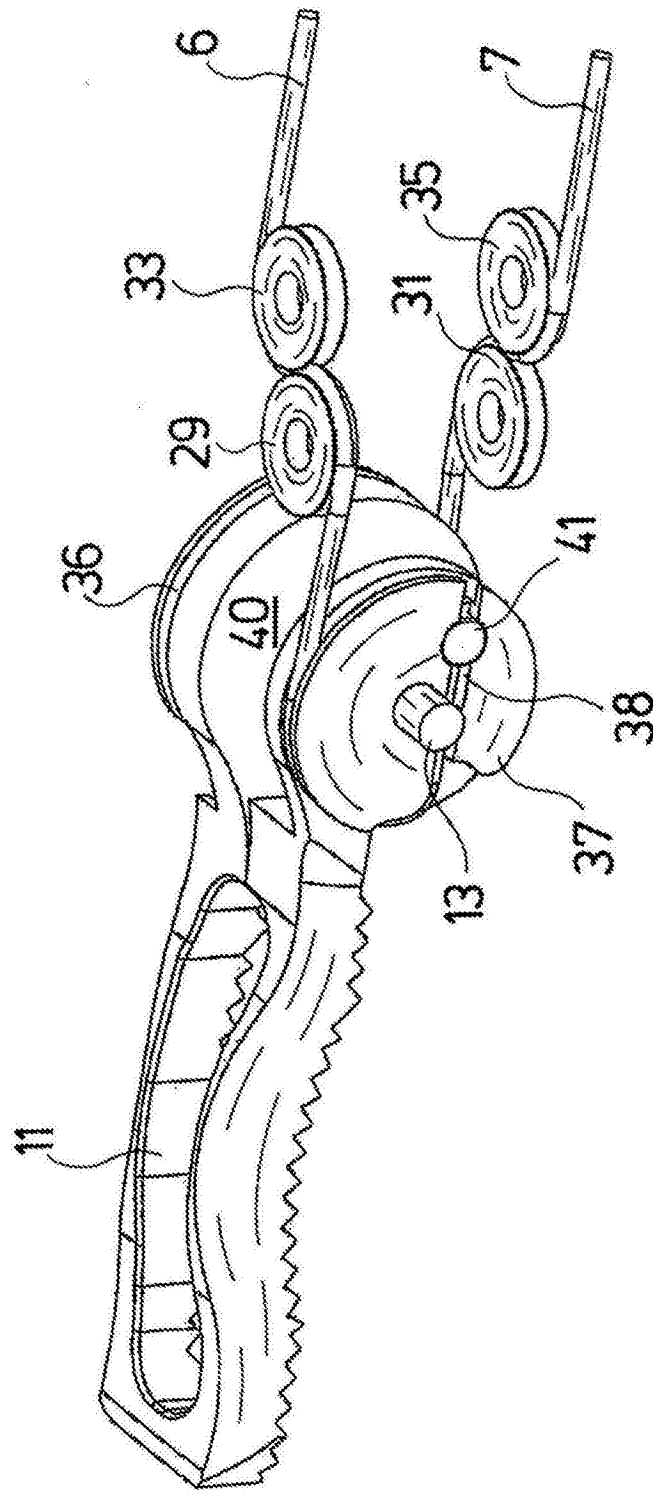


图5

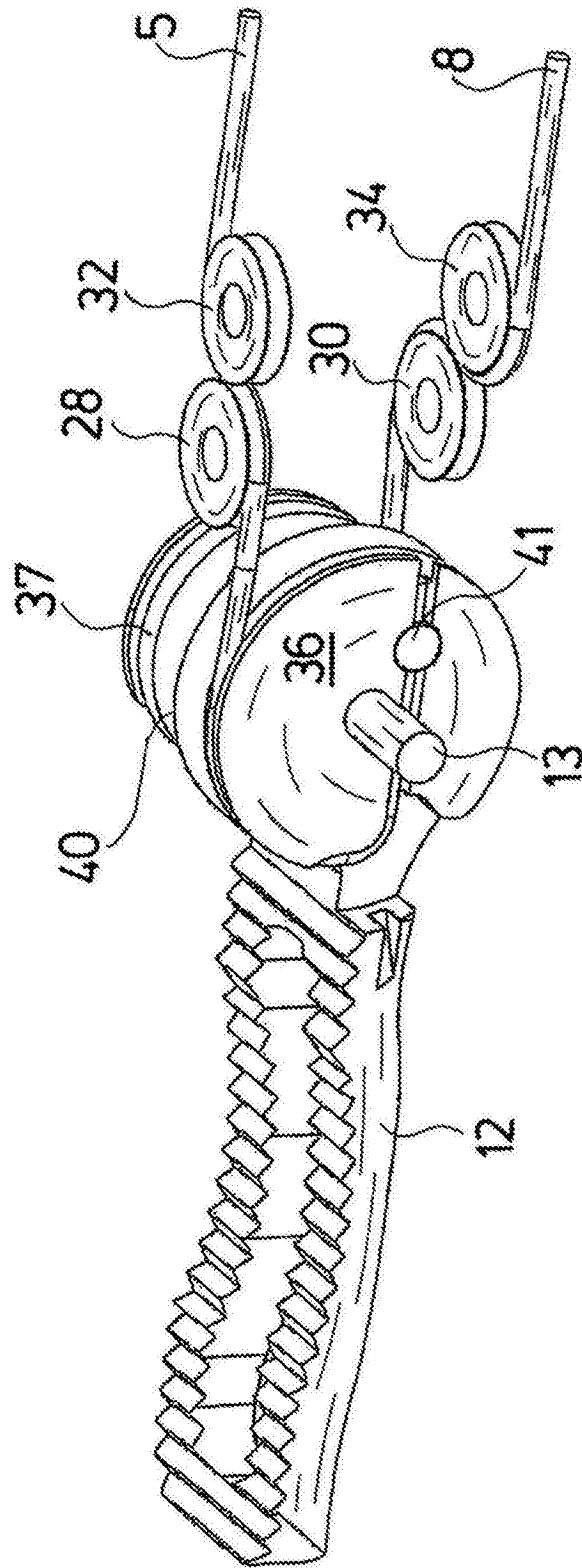


图6

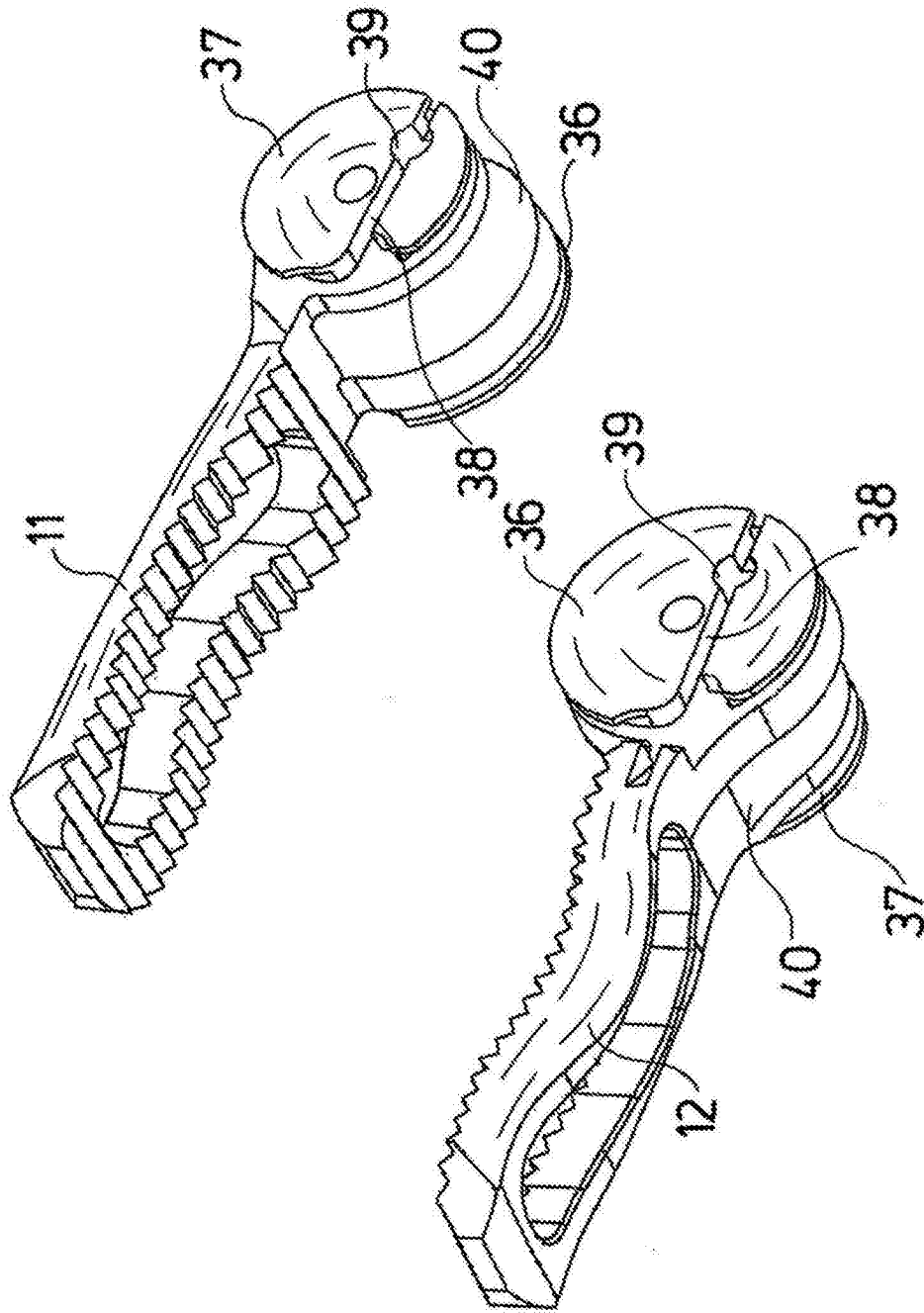


图7

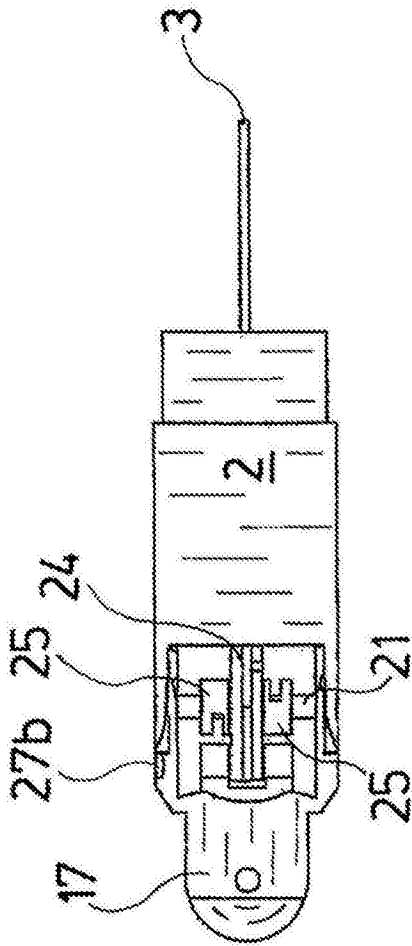


图8

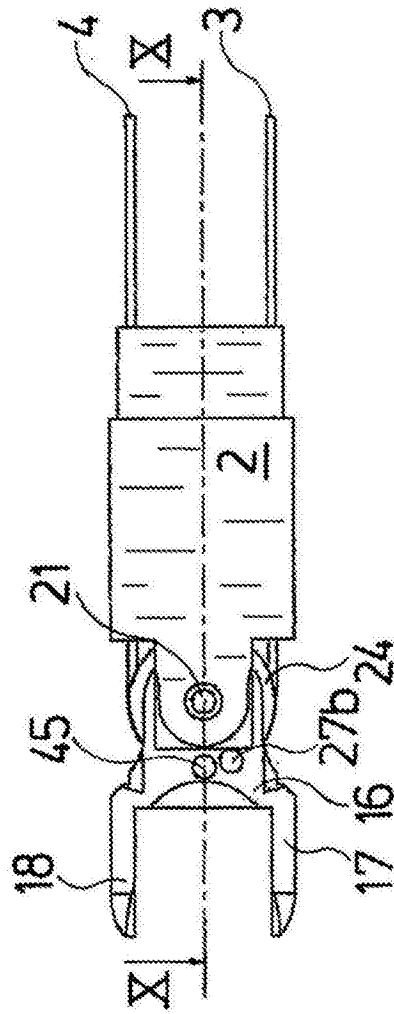


图9

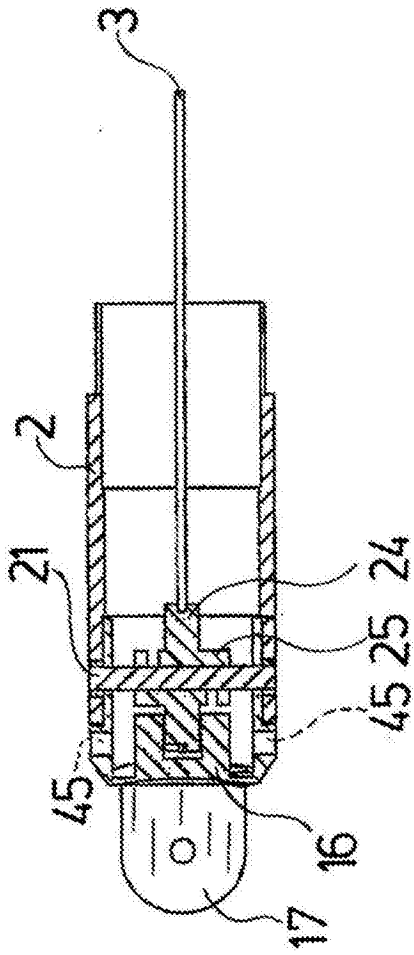


图10

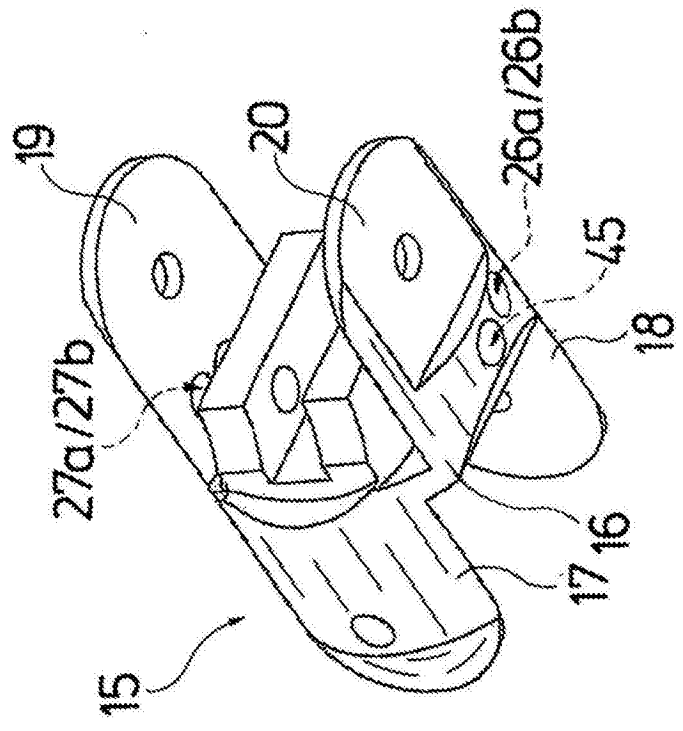


图11

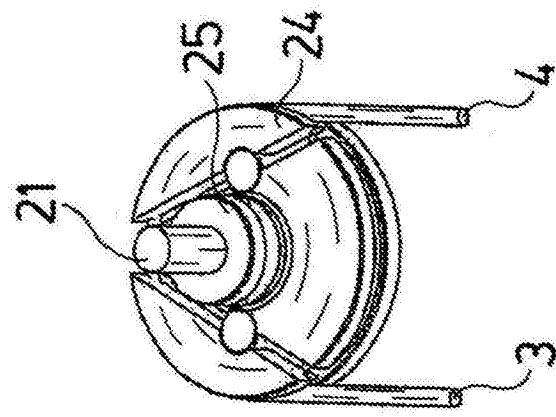
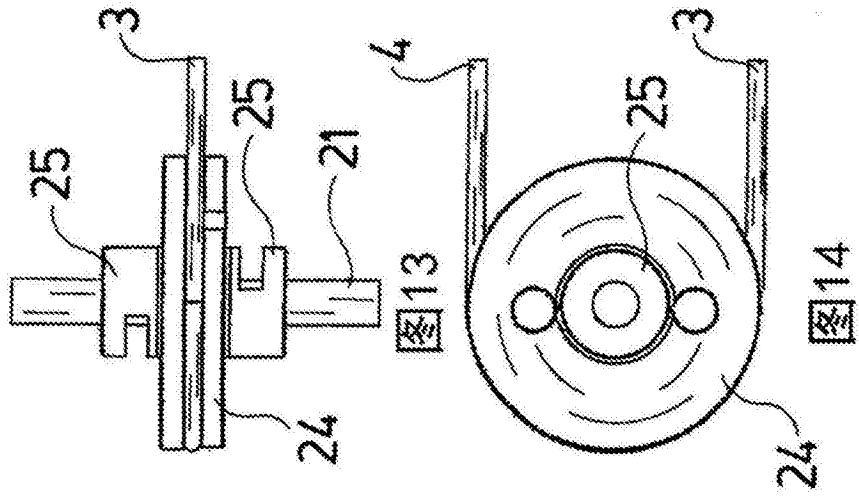


图12



专利名称(译)	内窥镜器械		
公开(公告)号	<a href="#">CN104470450B</a>	公开(公告)日	2017-03-01
申请号	CN201380038322.9	申请日	2013-07-01
[标]申请(专利权)人(译)	理查德·沃尔夫有限公司		
申请(专利权)人(译)	理查德·沃尔夫有限公司		
当前申请(专利权)人(译)	理查德·沃尔夫有限公司		
[标]发明人	斯特凡·普雷斯特尔		
发明人	斯特凡·普雷斯特尔		
IPC分类号	A61B17/29 A61B90/00		
CPC分类号	A61B17/29 A61B34/30 A61B34/71 A61B2017/2927 A61B2017/2929 A61B2017/2933 A61B2017/2938 A61B2017/2939 A61B2017/2947		
代理人(译)	黄艳		
优先权	102012212510 2012-07-17 DE		
其他公开文献	CN104470450A		
外部链接	<a href="#">Espacenet</a> <a href="#">SIPO</a>		

摘要(译)

本发明涉及一种内窥镜器械，其具有杆(2)和设置在远端侧的杆端部(1)上的器械头部(9)，器械头部具有包括两个彼此可枢转的颞式部件(11, 12)的工具，通过在杆(2)中被引导的牵引装置(5-8)能从近端侧的器械端部控制所述颞式部件，其中，至少一个颞式部件(11, 12)具有两个凸轮，在凸轮上分别接合有牵引装置(5-8)。每个颞式部件(11, 12)配设有两个径向尺寸不同的凸轮，其中，径向较大的凸轮比径向较小的凸轮更靠近工具的纵向中轴线(14)设置。

