



(12) 发明专利

(10) 授权公告号 CN 103476324 B

(45) 授权公告日 2015. 09. 02

(21) 申请号 201280018803. 9

G02B 23/24(2006. 01)

(22) 申请日 2012. 11. 07

H04N 7/173(2011. 01)

(30) 优先权数据

2011-247913 2011. 11. 11 JP

(56) 对比文件

US 2011/0273622 A1, 2011. 11. 10,
JP 特开 2005-58576 A, 2005. 03. 10,
EP 1880661 A2, 2008. 01. 23,
JP 特公平 7-63445 B2, 1995. 07. 12,
JP 平 3-118025 A, 1991. 05. 20,
JP 特许第 3792601 号 B2, 2006. 07. 05,

(85) PCT国际申请进入国家阶段日

2013. 10. 16

(86) PCT国际申请的申请数据

PCT/JP2012/078860 2012. 11. 07

(87) PCT国际申请的公布数据

W02013/069691 JA 2013. 05. 16

审查员 喻赛男

(73) 专利权人 奥林巴斯医疗株式会社

地址 日本东京都

(72) 发明人 田代顺一 梅村昌史 田代秀树

(74) 专利代理机构 北京林达刘知识产权代理事

务所(普通合伙) 11277

代理人 刘新宇

(51) Int. Cl.

A61B 1/04(2006. 01)

A61B 8/12(2006. 01)

权利要求书3页 说明书11页 附图12页

(54) 发明名称

色彩信号传输装置、无线影像传输系统以及发送装置

(57) 摘要

在通过无线通信发送和接收对在窥镜(1)中获取到的影像进行变换所得到的影像信号的无线影像传输系统(100)的处理器(10)中,错误率检测部(15)对无线通信的通信状况进行监视。色彩数据编辑部(37)在错误率检测部(15)检测到通信状况变差的情况下,根据内窥镜(1)获取影像时的诊断模式来编辑影像信号。影像发送部(14)向监视器(20)发送从色彩数据编辑部(37)输出的影像信号。

		比特印刷剔除		
		C1	C2	C3
		普通模式	NDI模式	超声波模式
L1	0%	Y: 100% Pb: 100% Pr: 100%	Y: 100% Pb: 100% Pr: 100%	Y: 100% Pb: 100% Pr: 100%
	50%	Y: 80% Pb: 25% Pr: 45%	Y: 80% Pb: 45% Pr: 25%	Y: 100% Pb: 25% Pr: 25%
	75%	Y: 50% Pb: 10% Pr: 15%	Y: 50% Pb: 15% Pr: 10%	Y: 75% Pb: 0% Pr: 0%

1. 一种色彩信号传输装置,其特征在于,具备:

第一色彩信号生成单元,其生成用于生成图像的多个色彩信号中的第一色彩信号;

第二色彩信号生成单元,其生成用于生成图像的多个色彩信号中的第二色彩信号;

诊断模式选择单元,其能够选择用于使用上述第一色彩信号和上述第二色彩信号生成第一诊断图像的第一诊断模式和与该第一诊断模式不同的用于生成第二诊断图像的第二诊断模式;

优先级决定单元,其与由上述诊断模式选择单元选择的诊断模式相应地,针对由上述第一色彩信号生成单元和上述第二色彩信号生成单元生成的色彩信号对信息的优势性赋予优先顺序;

传输比例变更单元,其与由上述优先级决定单元赋予优先顺序所得到的优先级相应地,变更由上述第一色彩信号生成单元生成的上述第一色彩信号和由上述第二色彩信号生成单元生成的上述第二色彩信号的传输比例;以及

色彩信号传输单元,其与由上述传输比例变更单元变更后的传输比例相应地传输上述第一色彩信号和上述第二色彩信号,

其中,在检测到上述色彩信号传输装置的通信状况变差并且上述诊断模式选择单元选择了利用特殊光进行内窥镜诊断时的特殊光模式的情况下,上述传输比例变更单元变更上述第一色彩信号和上述第二色彩信号的传输比例以使影像信号的Pb成分的比例高于Pr成分的比例。

2. 一种色彩信号传输装置,其特征在于,具备:

第一色彩信号生成单元,其生成用于生成图像的多个色彩信号中的第一色彩信号;

第二色彩信号生成单元,其生成用于生成图像的多个色彩信号中的第二色彩信号;

诊断模式选择单元,其能够选择用于使用上述第一色彩信号和上述第二色彩信号生成第一诊断图像的第一诊断模式和与该第一诊断模式不同的用于生成第二诊断图像的第二诊断模式;

优先级决定单元,其与由上述诊断模式选择单元选择的诊断模式相应地,针对由上述第一色彩信号生成单元和上述第二色彩信号生成单元生成的色彩信号对信息的优势性赋予优先顺序;

传输比例变更单元,其与由上述优先级决定单元赋予优先顺序所得到的优先级相应地,变更由上述第一色彩信号生成单元生成的上述第一色彩信号和由上述第二色彩信号生成单元生成的上述第二色彩信号的传输比例;以及

色彩信号传输单元,其与由上述传输比例变更单元变更后的传输比例相应地传输上述第一色彩信号和上述第二色彩信号,

其中,在检测到上述色彩信号传输装置的通信状况变差并且上述诊断模式选择单元选择了利用超声波进行内窥镜诊断时的超声波模式的情况下,上述传输比例变更单元变更上述第一色彩信号和上述第二色彩信号的传输比例以使影像信号的Y成分的比例高。

3. 一种发送装置,在通过无线通信发送和接收对在内窥镜装置中获取到的影像进行变换所得到的影像信号的无线影像传输系统中使用,该发送装置的特征在于,具备:

通信状况检测部,其对无线通信的通信状况进行监视;

编辑部,其在上述通信状况检测部中检测出通信状况的变化的情况下,与上述内窥镜

装置获取影像时的模式相应地对上述影像信号进行编辑；

发送部,其向接收装置发送从上述编辑部输出的上述影像信号；

模式判断部,其从进行普通的内窥镜诊断时的普通模式、利用特殊光进行内窥镜诊断时的特殊光模式以及利用超声波进行内窥镜诊断时的超声波模式中,判断在上述内窥镜装置中设定的模式；以及

存储部,其存储关于上述普通模式、上述特殊光模式以及上述超声波模式各自的表示色彩数据的间隔剔除比例的信息,

其中,上述编辑部在对上述影像信号进行编辑时,从上述存储部获取与由上述模式判断部判断出的模式对应的表示色彩数据的间隔剔除比例的信息,依照获取到的该信息对色彩数据的比例进行编辑,在上述通信状况检测部中检测到通信状况变差的情况下,在上述模式为特殊光模式时,上述编辑部进行编辑以使影像信号中的 Pb 成分的比例高于 Pr 成分的比例。

4. 一种发送装置,在通过无线通信发送和接收对在内窥镜装置中获取到的影像进行变换所得到的影像信号的无线影像传输系统中使用,该发送装置的特征在于,具备：

通信状况检测部,其对无线通信的通信状况进行监视；

编辑部,其在上述通信状况检测部中检测出通信状况的变化的情况下,与上述内窥镜装置获取影像时的模式相应地对上述影像信号进行编辑；

发送部,其向接收装置发送从上述编辑部输出的上述影像信号；

模式判断部,其从进行普通的内窥镜诊断时的普通模式、利用特殊光进行内窥镜诊断时的特殊光模式以及利用超声波进行内窥镜诊断时的超声波模式中,判断在上述内窥镜装置中设定的模式；以及

存储部,其存储关于上述普通模式、上述特殊光模式以及上述超声波模式各自的表示色彩数据的间隔剔除比例的信息,

其中,上述编辑部在对上述影像信号进行编辑时,从上述存储部获取与由上述模式判断部判断出的模式对应的表示色彩数据的间隔剔除比例的信息,依照获取到的该信息对色彩数据的比例进行编辑,在上述通信状况检测部中检测到通信状况变差的情况下,在上述模式为超声波模式时,上述编辑部进行编辑以使影像信号中的 Y 成分的比例高。

5. 根据权利要求 3 或 4 所述的发送装置,其特征在于,在上述通信状况检测部中检测到通信状况变差的情况下,在上述模式为普通模式时,上述编辑部进行编辑以使影像信号中的 Pr 成分的比例高于 Pb 成分的比例。

6. 一种无线影像传输系统,具有发送装置和接收装置,该发送装置通过无线通信发送对在内窥镜装置中获取到的影像进行变换所得到的影像信号,该接收装置具有显示从该发送装置接收到的影像信号的显示部,该无线影像传输系统的特征在于,

上述发送装置具备：

通信状况检测部,其对无线通信的通信状况进行监视；

编辑部,其在上述通信状况检测部中检测出通信状况的变化的情况下,与上述内窥镜装置获取影像时的模式相应地对上述影像信号进行编辑；

发送部,其向接收装置发送从上述编辑部输出的上述影像信号；

模式判断部,其从进行普通的内窥镜诊断时的普通模式、利用特殊光进行内窥镜诊断

时的特殊光模式以及利用超声波进行内窥镜诊断时的超声波模式中,判断在上述内窥镜装置中设定的模式;以及

存储部,其存储关于上述普通模式、上述特殊光模式以及上述超声波模式各自的表示色彩数据的间隔剔除比例的信息,

上述接收装置具备解析部,该解析部对从上述发送装置接收到的影像信号进行编辑来编辑成在上述显示部上进行显示的格式,并且检测通信状况,

其中,上述编辑部在对上述影像信号进行编辑时,从上述存储部获取与由上述模式判断部判断出的模式对应的表示色彩数据的间隔剔除比例的信息,依照获取到的该信息对色彩数据的比例进行编辑,在上述通信状况检测部中检测到通信状况变差的情况下,在上述模式为特殊光模式时,上述编辑部进行编辑以使影像信号中的 Pb 成分的比例高于 Pr 成分的比例。

7. 一种无线影像传输系统,具有发送装置和接收装置,该发送装置通过无线通信发送对在内窥镜装置中获取到的影像进行变换所得到的影像信号,该接收装置具有显示从该发送装置接收到的影像信号的显示部,该无线影像传输系统的特征在于,

上述发送装置具备:

通信状况检测部,其对无线通信的通信状况进行监视;

编辑部,其在上述通信状况检测部检测出通信状况的变化的情况下,与上述内窥镜装置获取影像时的模式相应地对上述影像信号进行编辑;

发送部,其向接收装置发送从上述编辑部输出的上述影像信号;

模式判断部,其从进行普通的内窥镜诊断时的普通模式、利用特殊光进行内窥镜诊断时的特殊光模式以及利用超声波进行内窥镜诊断时的超声波模式中,判断在上述内窥镜装置中设定的模式;以及

存储部,其存储关于上述普通模式、上述特殊光模式以及上述超声波模式各自的表示色彩数据的间隔剔除比例的信息,

上述接收装置具备解析部,该解析部对从上述发送装置接收到的影像信号进行编辑来编辑成在上述显示部上进行显示的格式,并且检测通信状况,

其中,上述编辑部在对上述影像信号进行编辑时,从上述存储部获取与由上述模式判断部判断出的模式对应的表示色彩数据的间隔剔除比例的信息,依照获取到的该信息对色彩数据的比例进行编辑,在上述通信状况检测部中检测到通信状况变差的情况下,在上述模式为超声波模式时,上述编辑部进行编辑以使影像信号中的 Y 成分的比例高。

色彩信号传输装置、无线影像传输系统以及发送装置

技术领域

[0001] 本发明涉及一种用于将图像从发送装置传输到接收装置的色彩信号传输装置、无线影像传输系统以及发送装置。

背景技术

[0002] 作为代替以往一直使用的、通过影像线缆发送内窥镜像等并使监视器进行显示的内窥镜系统的系统,存在一种以无线方式进行影像信号的发送和接收的无线内窥镜系统。

[0003] 在无线内窥镜系统中,在通过无线通信传输影像信号这样的特性方面,由于干扰、噪声等的影响,有可能导致通信量、通信速率下降。作为对其进行补偿的方法,以往通过帧频的变更、对图像中的色彩数据进行间隔剔除等对图像进行压缩等的处理来使通信继续(例如专利文献 1、2)。

[0004] 此外,作为与医疗用内窥镜装置有关的公知技术,公开了能够进行普通光观察和特殊光观察的技术(例如专利文献 3)。

[0005] 专利文献 1:日本特开 2009-172280 号公报

[0006] 专利文献 2:日本特开 2006-122586 号公报

[0007] 专利文献 3:日本特开 2011-041758 号公报

发明内容

[0008] 发明要解决的问题

[0009] 如上所述,根据现有技术,在无线通信中通信量、通信速率下降的情况下,利用一样的方法执行帧频的变更、图像的压缩等规定的处理。期望即使在通信状况变差的情况下,也能够与发送和接收的内窥镜像的特性相应地适当抑制发送和接收的数据量而继续进行通信。

[0010] 用于解决问题的方案

[0011] 作为本发明的一个方式色彩信号传输装置的特征在于,第一色彩信号生成单元,其生成用于生成图像的多个色彩信号中的第一色彩信号;第二色彩信号生成单元,其生成用于生成图像的多个色彩信号中的第二色彩信号;诊断模式选择单元,其能够选择用于使用上述第一色彩信号和上述第二色彩信号生成第一诊断图像的第一诊断模式和与该第一诊断模式不同的用于生成第二诊断图像的第二诊断模式;优先级决定单元,其与由上述诊断模式选择单元选择的诊断模式相应地,针对由上述第一色彩信号生成单元和上述第二色彩信号生成单元生成的色彩信号对信息的优势性赋予优先顺序;传输比例变更单元,其与由上述优先级决定单元赋予优先顺序所得到的优先级相应地,变更由上述第一色彩信号生成单元生成的上述第一色彩信号和由上述第二色彩信号生成单元生成的上述第二色彩信号的传输比例;以及色彩信号传输单元,其与由上述传输比例变更单元变更后的传输比例相应地传输上述第一色彩信号和上述第二色彩信号。

[0012] 另外,作为本发明的一个方式的发送装置在通过无线通信发送和接收对在窥镜

装置中获取到的影像进行变换所得到的影像信号的无线影像传输系统中使用,该发送装置的特征在于,具备:通信状况检测部,其对无线通信的通信状况进行监视;编辑部,其在上述通信状况检测部中检测出通信状况的变化的情况下,与上述内窥镜装置获取影像时的模式相应地对上述影像信号进行编辑;以及发送部,其向接收装置发送从上述编辑部输出的上述影像信号。

[0013] 另外,作为本发明的另一方式的无线影像传输系统具有发送装置和接收装置,该发送装置通过无线通信发送对在内窥镜装置中获取到的影像进行变换所得到的影像信号,该接收装置具有显示从该发送装置接收到的影像信号的显示部,该无线影像传输系统的特征在于,上述发送装置具备:通信状况检测部,其对无线通信的通信状况进行监视;编辑部,其在上述通信状况检测部检测到通信状况的变化的情况下,与上述内窥镜装置获取影像时的模式相应地对上述影像信号进行编辑;以及发送部,其向接收装置发送从上述编辑部输出的上述影像信号,上述接收装置具备解析部,该解析部对从上述发送装置接收到的影像信号进行编辑来编辑成在上述显示部上进行显示的格式,并且检测通信状况。

[0014] 发明的效果

[0015] 根据本发明,在通过无线通信发送和接收内窥镜像时,能够根据发送和接收的内窥镜像的特性对要发送和接收的数据适当地进行编辑来继续进行通信。

附图说明

[0016] 图 1 是实施方式所涉及的无线影像传输系统的整体结构图。

[0017] 图 2 是实施方式所涉及的处理器的框图。

[0018] 图 3 是实施方式所涉及的监视器的框图。

[0019] 图 4 是针对诊断模式的设定方法进行说明的图。

[0020] 图 5 是表示通知错误率的包的格式例的图。

[0021] 图 6 是表示在采用间隔剔除比特的方法的情况下使用的色彩数据的编辑表的结构例的图。

[0022] 图 7 是表示在根据图 6 的编辑表对色彩数据进行编辑的情况下处理器发送的信号例的图。

[0023] 图 8 是表示在采用间隔剔除像素的方法的情况下使用的色彩数据的编辑表的结构例的图。

[0024] 图 9 是表示在根据图 8 的编辑表对色彩数据进行编辑的情况下处理器发送的信号例的图。

[0025] 图 10 是说明在监视器上基于从处理器接收到的信号对色彩数据进行插值并输出的处理的图。

[0026] 图 11 是表示在图像自动检测部中根据影像的色彩信息判断诊断模式的方法的一例的图。

[0027] 图 12 是表示色彩数据编辑部所进行的色彩数据编辑处理的流程图。

[0028] 图 13 是表示在处理器与监视器之间进行内窥镜像的发送接收时的具体时序例的图。

具体实施方式

[0029] 下面,参照附图详细地说明本发明的实施方式。

[0030] 图 1 是本实施方式所涉及的无线影像传输系统的整体结构图。图 1 所示的无线影像传输系统 100 具有处理器 10 和监视器 20,相互通过无线通信发送和接收影像信号。在图 1 中,以与本实施方式所涉及的影像信号的发送和接收方法有关的结构为中心进行记载,并省略了其它结构。

[0031] 处理器 10 具有处理器主电路 11、操作部 12、发送数据处理部 13 以及影像发送部 14,该处理器 10 进行由内窥镜 1 获取到的内窥镜像的图像处理。关于处理器 10 的结构中的操作部 12、发送数据处理部 13 以及影像发送部 14,可以是内置于处理器的结构,也可以是设为外置部件的结构。参照图 2 等详细说明处理器 10 内的各结构的详细内容。

[0032] 监视器 20 具有影像接收部 21、操作部 22 以及监视器主电路 23,使显示部显示从处理器 10 侧接收到的影像信号。关于监视器 20 的结构中的影像接收部 21 和操作部 22,可以是内置于监视器 20 的结构,也可以是设为外置部件的结构。参照图 3 等详细说明监视器 20 的各结构的详细内容。

[0033] 图 1 所示的无线影像传输系统 100 在以无线通信方式从处理器 10 向监视器 20 传输内窥镜像的期间检测到无线通信的状况变差等的情况下,根据通信的状况、传输中的内窥镜像的特性对影像信号中的色彩数据进行编辑。无线影像传输系统 100 根据无线通信的状况抑制进行发送和接收的数据量来继续进行影像信号的传输。

[0034] 下面,详细说明本实施方式所涉及的无线影像传输系统 100 的处理器 10 以及监视器 20 的各部分的结构及其动作。

[0035] 图 2 是本实施方式所涉及的处理器的框图。图 2 所示的处理器 10 具有操作部 12、模式设定部 16、模式显示部 18、存储器 17、处理器主电路 11、发送数据处理部 13、影像发送部 14 以及错误率检测部 15。

[0036] 处理器 10 的处理器主电路 11 具有摄像电路 51 和图像处理电路 52。处理器主电路 11 针对从设置在内窥镜 1 的插入部前端的摄像电路 51 输入的内窥镜像,在图像处理电路 52 中实施图像处理。处理器主电路 11 针对用于生成图像的多个色彩信号中的每个色彩信号具有用于生成色彩信号的色彩信号生成单元。

[0037] 操作部 12 根据无线影像传输系统 100 的利用者的输入操作,接受与无线通信、诊断模式有关的各种设定,并且进行设定内容、通信状态的显示。诊断模式表示从图 2 的处理器主电路 11 输出的图像的种类,例如存在显示普通的内窥镜观察图像的正常模式、显示窄带光观察图像的 NBI(Narrow Band Imaging:窄带成像)模式(特殊光模式)、显示超声波观察图像的超声波模式等。例如通过内窥镜开关、处理器 10 主体的触摸面板、同样是处理器 10 主体的面板开关和 LED(Light Emitting Diode:发光二极管)显示、接受经由串行通信的来自外部设备的输入来进行与无线通信、诊断模式有关的各种设定。此外,关于内窥镜开关,是为了使用内窥镜 1 进行内窥镜手术等的手术操作者能够从灭菌区进行设定操作而设置的。

[0038] 模式设定部 16 将通过操作部 12 设定的诊断模式存储到存储器 17,使模式显示部 18 输出显示所设定的诊断模式。另外,模式设定部 16 将从操作部 12 通知的诊断模式通知给发送数据处理部 13。

[0039] 发送数据处理部 13 对内窥镜像等影像进行处理。具体地说,发送数据处理部 13 在通信状况变差的情况下,根据从模式设定部 16 通知的诊断模式,进行影像数据中的色彩数据的编辑。

[0040] 发送数据处理部 13 具有图像自动检测部 31、计时器 32、定时调整部 33、图像复用部 34、视频存储器 35、存储器 36 以及色彩数据编辑部 37。

[0041] 也能够通过操作部 12 设定成在处理器 10 中自动检测诊断模式。在这种情况下,发送数据处理部 13 的图像自动检测部 31 对从处理器主电路 11 输入的影像进行分析来判断诊断模式。参照图 11,在后面详细说明诊断模式的判断方法。并且,图像自动检测部 31 使用计时器 32 执行抖动处理以避免由于诊断模式的自动检测处理频繁地切换诊断模式。

[0042] 定时调整部 33 使从处理器主电路 11 输入的影像和从模式显示部 18 输入的 OSD(On-Screen Display:屏幕显示)图像取得同步。

[0043] 图像复用部 34 使由定时调整部 33 取得同步的影像和 OSD 图像复用。发送数据处理部 13 的存储器 35 用于暂时存储图像以进行复用处理。

[0044] 色彩数据编辑部 37 在通信状况变差的情况下,参照存储器 36 的编辑表 38,与通信的状况相应地,根据诊断模式对从处理器主电路 11 输入的影像的数据中的色彩数据的比例进行编辑,削减与监视器 20 之间发送和接收的数据量。在实施例中,与错误率相应地变更色彩数据的处理。关于通信状况变差,根据来自后述的错误率检测部 15 的通知来进行判断。在准备了多个诊断模式的情况下,色彩数据编辑部 37 编辑为与诊断模式相应的色彩数据的比例,向影像发送部 14 输出影像信号以及表示影像信号被编辑为怎样的比例的信息。参照图 6、图 8 等详细说明色彩数据的具体编辑方法。

[0045] 影像发送部 14 具有无线通信管理部 41、调制部 42、存储器 43、视频存储器 44、发送天线 45、接收天线 46、解调部 47 以及接收数据解析部 48。影像发送部 14 对由发送数据处理部 13 进行了所需的色彩数据编辑得到的影像信号实施所需的处理,通过无线方式传输影像信号。另外,影像发送部 14 接收针对所发送的影像信号的来自监视器 20 的无线信号,并实施所需的处理。

[0046] 无线通信管理部 41 依照通过操作部 12 设定的通信方式等,管理与监视器 20 之间的无线通信。具体地说,无线通信管理部 41 执行无线连接(链接)处理、事务(再次发送控制)处理。无线通信所需的信息、例如作为连接目的地的监视器 20 的 MAC 地址(Media Access Control address:媒体访问控制地址)等信息存储在存储器 43 中。

[0047] 此外,在实施例中,关于 QAM(Quadrature Amplitude Modulation:正交调幅)、QPSK(Quadrature Phase Shift Keying:正交相移键控)等无线调制方式、极化方式、MIMO(Multiple Input Multiple Output:多输入多输出)等无线传输方式,不特别地进行规定,能够采用任意的方式。另外,关于无线通信错误发生时的错误避免方法,存在频带的变更、传输方式的变更以及再次发送控制等,也不特别地进行规定而能够采用任意的方法。

[0048] 调制部 42 对从发送数据处理部 13 输入的影像信号进行调制。在调制部 42 中执行调制处理时,使用视频存储器 44 以存储影像。

[0049] 发送天线 45 将从调制部 42 输入的调制信号转换为无线信号发送到外部。通过这样,将关于内窥镜像的影像信号发送到图 1 的监视器 20。监视器 20 当接收到来自处理器 10 的无线信号时,将错误率包含在包内后返送给处理器 10。

- [0050] 接收天线 46 接收这样从监视器 20 传输的无线信号。
- [0051] 解调部 47 对接收天线 46 接收到的无线信号进行解调。
- [0052] 接收数据解析部 48 对通过解调得到的接收数据进行解析,向无线通信管理部 41、错误率检测部 15 等各部分通知各自所需的信息。作为向无线通信管理部 41 通知的信息,是维持与监视器 20 之间的无线通信所需的信息,该信息是公知的技术,因此在此省略详细说明。针对错误率检测部 15 通知所检测到的错误率。
- [0053] 错误率检测部 15 将从影像发送部 14 的接收数据解析部 48 通知的错误率与规定的阈值进行比较,判断是否需要向发送数据处理部 13 的色彩数据编辑部 37 通知错误率。错误率检测部 15 在判断为需要通知错误率的情况下,向色彩数据编辑部 37 进行通知。在模式显示部 18 具有显示错误率等通信状态的功能的情况下,错误率检测部 15 可以对操作部 12 指示向模式显示部 18 的显示。
- [0054] 图 3 是本实施方式所涉及的监视器的框图。图 3 所示的监视器 20 具有影像接收部 21、监视器主电路 23 以及操作部 22,接收从处理器 10 通过无线通信传输的影像信号,并在画面上显示内窥镜影像等。
- [0055] 操作部 22 根据无线影像传输系统 100 的利用者进行的输入操作,接受关于与处理器 10 之间的无线通信的各种设定,并且进行所设定的内容的显示。例如通过监视器 20 主体的触摸面板、同样是监视器 20 主体的面板开关和 LED 显示、以及接受经由串行通信的来自外部设备的输入来进行与无线通信有关的各种设定。
- [0056] 监视器主电路 23 具有图像处理电路 71 和显示电路 72,在图像处理电路 71 中针对通过影像接收部 21 从处理器 10 接收到的影像信号实施图像处理,显示电路 72 将其显示在画面上。
- [0057] 影像接收部 21 具有接收天线 61、解调部 62、接收数据解析部 63、无线通信管理部 64、存储器 65、调制部 66 以及发送天线 67。影像接收部 21 从处理器 10 接收影像信号等并实施所需的处理,并且对要向处理器 10 发送的信号实施所需的处理后通过无线方式传输信号。
- [0058] 接收天线 61 接收从图 2 的处理器 10 发送的无线信号。
- [0059] 解调部 62 对接收天线 61 所接收到的无线信号进行解调。
- [0060] 接收数据解析部 63 对通过解调得到的数据进行解析,计算错误率。例如通过测量波特率来求错误率。另外,关于接收到的信号中的影像信号,接收数据解析部 63 将其编辑为监视器主电路 23 可接收的影像格式,输出到监视器主电路 23。参照图 10 说明影像格式的编辑方法。
- [0061] 无线通信管理部 64 以通过操作部 22 设定的通信方式等管理与处理器 10 之间的无线通信。具体地说,无线通信管理部 64 执行无线连接(链接)处理、事务(再次发送控制)处理。无线通信所需的信息、例如作为连接目的地的处理器 10 的 MAC 地址等信息存储在存储器 65 中。
- [0062] 调制部 66 对要向处理器 10 发送的信号进行调制。
- [0063] 发送天线 67 将从调制部 66 输入的调制信号转换为无线信号发送到外部。
- [0064] 图 4 是说明诊断模式的设定方法的图。如上所述,在由手术操作者等利用者通过处理器 10 的操作部 12 指定了诊断模式的情况下,处理器 10 将所指定的诊断模式存储到存

存储器 17。

[0065] 作为使利用者设定诊断模式的方法,例如图 4 的 (1) 所示的菜单画面例那样,将设定菜单 82 以叠加在内窥镜像 81 上的方式显示在监视器 20 的画面上。或者,例如图 4 的 (2) 所示的 OSD 显示那样,对针对内窥镜像 81 设定的诊断模式 83 进行 OSD 显示。利用者即使在内窥镜手术等的过程中也能够通过显示有内窥镜像 81 的监视器 20 的画面来设定诊断模式。

[0066] 如上所述,在本实施方式所涉及的无线影像传输系统 100 中,在以无线通信方式传输内窥镜像的期间通信状况变差的情况下,处理器 10 与其相应地削减数据量,变更影像信号的彩色数据的比例来使通信继续。作为影像信号的发送源的处理器 10 通过来自监视器 20 的通知错误率的包来对通信状况变差进行检测。

[0067] 图 5 是表示通知错误率的包的格式例的图。在处理器 10 从监视器 20 接收的包的规定字段中包含有表示错误率的数据。在图 5 中,例示了在字段“错误率 (Error Rate)”中保存表示错误率的数据的情况。在图中所示的例子中,在保存有数据“00h”的情况下,表示错误率是 0%,数据“32h”表示错误率是 50%,数据“4Bh”表示错误率是 75%。

[0068] 关于字段“错误率 (Error Rate)”中所保存的值,也可以设为如图 5 所例示的那样事先准备几种。在这种情况下,当在监视器 20 的无线通信管理部 64 中测量出的错误率的值超过所准备的值时,将所准备的值中的最大值保存到字段中并通知给处理器 10。或者,也能够设为将在监视器 20 的无线通信管理部 64 中测量出的错误率的值直接保存到字段中并通知给处理器 10 的结构。

[0069] 处理器 10 的接收数据解析部 48 将保存在所接收到的包的字段“错误率 (Error Rate)”中的值通知给错误率检测部 15。错误率检测部 15 在被通知的错误率超过规定的阈值的情况下,向发送数据处理部 13 的彩色数据编辑部 37 通知错误率。在实施例中,作为阈值,设定了 50% 和 75%。彩色数据编辑部 37 根据从错误率检测部 15 通知的错误率,决定编辑表 38 的要参照的位置。

[0070] 这样,处理器 10 将向监视器 20 发送的彩色数据的比例变更为与传输速率相应的值。并且,在实施例中,在准备了多个诊断模式的情况下,与诊断模式相应地,即与内窥镜像是哪种观察图像相应地,以抑制对内窥镜像的像质产生的影响的方法变更彩色数据的比例,削减了数据量。作为变更彩色数据的比例的方法,存在如下两种方法:第一种是间隔剔除比特的方法,第二种是间隔剔除像素的方法。接着,参照图 6 ~ 图 9 具体说明这些变更彩色数据的比例的方法。

[0071] 图 6 是表示采用间隔剔除比特的方法的情况下使用的彩色数据的编辑表 38 的结构例的图。参照图 6 说明与错误率和诊断模式相应地设定彩色数据的比例的一个方法。

[0072] 如图 6 所示,在编辑表 38 中,对错误率为“0%”、“50%”以及“75%”的各情况,与将诊断模式设定为“普通模式”、“NBI 模式”以及“超声波模式”中的哪一个相应地定义了如何间隔剔除彩色数据的比特。

[0073] 例如设为在传输了普通模式下的内窥镜像时错误率从 0% 变化为超过 50%。在错误率为 0% 的期间,参照编辑表 38 中的第一行 L1 第一列 C1 来决定彩色数据的比例。在这种情况下,不进行比特的间隔剔除,而传输从处理器主电路 11 输入的影像信号的比特中的亮度 Y、色差 Pb、Pr 的所有 (100%) 比特。在错误率超过 50% 的情况下,将编辑表 38 的参照位

置变更为第二行 L2 第一列 C1。在这种情况下,间隔剔除比特,将从处理器主电路 11 输入的影像信号的比特中的亮度 Y 的比特削减为 80%,将色差 Pb 和色差 Pr 的比特分别削减为 25% 和 45%。

[0074] 关于其它的诊断模式、错误率的情况也同样地,参照编辑表 38 的对应的行 L1 ~ L3 和列 C1 ~ C3,以参照位置所定义的比例进行亮度 Y、色差 Pb、Pr 的比特的间隔剔除。

[0075] 在此,在图 6 所例示的编辑表 38 中,针对每个诊断模式,与观察图像的特性相应地设定了合适的色彩数据的比例,使得即使进行间隔剔除对内窥镜图像的像质产生的影响也小。具体地说,在编辑表 38 中,针对多个色彩信号中的各个色彩信号,与诊断模式、即观察图像的特性相应地设定了对信息赋予优先顺序的信息。例如超声波模式的图像基本上是单色图像,因此即使色差 Pb、Pr 的信息削减了某种程度,在手术操作者等利用者观察图像时也难以产生障碍。另一方面,关于基本上是彩色图像的模式模式的图像,将 Pr 的色彩数据的比例设定得比 Pb 的色彩数据的比例高来优先发送与红色相关性强的 Pr 的信息使得在图像观察时难以产生障碍。关于 NBI 模式的图像,将 Pb 的色彩数据的比例设定得比 Pr 的色彩数据的比例高来优先发送与蓝色相关性强的 Pb 的信息。

[0076] 此外,在图 6 中,示出了亮度 Y、色差 Pb、Pr 的比例的设定方法的一例,但并不限定于此。除此之外,也可以与各诊断模式的图像的特性相应地,根据错误率适当地决定比例。

[0077] 另外,在图 6 中,作为错误率,示出了 3 组,作为诊断模式,示出了 3 组,但是不限定于此。除了图 6 所示的以外,也可以针对此外的不同的错误率定义色彩数据的比例,还可以针对其它诊断模式定义色彩数据的比例。错误率的值不需要是 0%、50% 以及 75%,也可以设定其它的值。并且,关于图 6 所示的所有诊断模式、错误率,并不必须进行定义。

[0078] 如在图 2 的说明中也记述的那样,发送数据处理部 13 的色彩数据编辑部 37 依照图 6 所示的编辑表 38 的定义进行色彩数据的编辑,将编辑后的影像信号传送到影像发送部 14。另外,色彩数据编辑部 37 生成表示将影像信号的色彩数据编辑成怎样的比例的格式信息,传送到影像发送部 14。

[0079] 图 7 是表示在根据图 6 的编辑表 38 对色彩数据进行编辑的情况下处理器 10 所发送的信号例的图。参照图 7 具体说明在依照图 6 的编辑表 38 的定义对色彩数据的比例进行编辑的情况下处理器 10 将影像信号以及表示对影像信号的色彩数据的比例如何进行编辑的信息传递到监视器 20 的方法。

[0080] 图 7 的 (a) 例示处理器 10 的发送数据处理部 13 向影像发送部 14 输出的信号。在此,示出与诊断模式为“普通模式”时的各错误率对应的信号的结构例。

[0081] 通过处理器 10 的影像发送部 14 向监视器 20 传输的信号包含色彩数据、即表示内窥镜图像的影像信号(设为 a)和表示格式信息的信号,该格式信息表示影像信号的色彩数据的比例。

[0082] 关于 (1) 的影像信号 a,包含依照图 6 的编辑表 38 的定义间隔剔除后的比特。在图 7 的 (a) 中,示出依照图 6 的编辑表 38 中的行 L1 列 C1 ~ C3 编辑后的影像信号。

[0083] 在错误率是 0% 的情况下,关于亮度 Y,在影像信号 a 中包含 10 比特,与此相对,例如在错误率是 50% 的情况下,亮度 Y 的比特是其 80%,成为在影像信号 a 中包含 10 比特 $\times 0.80=8$ 比特。关于其它的信号(色差 Pb、Pr)、其它的错误率,如图 7 的 (a) 所示那样。

[0084] 在图 7 的 (1) 中,例示了与诊断模式被设定为“普通模式”时的各错误率对应的影

像信号 a,但是关于普通模式以外的诊断模式也同样,针对错误率为 0% 时的比特数,与图 6 的编辑表 38 中的参照位置处所定义的间隔剔除率相应地减少比特数。关于间隔剔除比特的方法,使用公知的技术。

[0085] 在 (2) 的格式信息中保存表示影像信号 a 中的亮度 Y、色差 Pb、Pr 的比特分别被间隔剔除了多少的信息。例如在普通模式下错误率是 50% 的情况下,保存表示将亮度 Y 被间隔剔除为 80%、色差 Pb 被间隔剔除为 25%、色差 Pr 被间隔剔除为 45% 后的数据作为影像信号 a 发送的信息。

[0086] 以图 7 的 (b) 所示的格式发送格式信息。在开头的字段“操作模式 (Operation Mode)”中保存表示诊断模式的值,在接下来的字段“Y 数据长度 (Ydata length)”、“Pb 数据长度 (Pb data length)”、“Pr 数据长度 (Pr data length)”中分别保存亮度 Y、色差 Pb、Pr 的数据长度。在实施例中,对于亮度 Y、色差 Pb、Pr 的各色彩数据的数据长度,将错误率为 0% 的没有压缩的状态下的比特长度设为 100%,用百分比表示影像信号 a 包含多少比特长度。

[0087] 关于格式信息,例如使用包含影像信号 a 的影像帧的消隐期间进行发送。

[0088] 图 8 是表示在采用间隔剔除像素的方法的情况下使用的色彩数据的编辑表 38 的结构例的图。参照图 8 说明与错误率以及诊断模式相应地设定色彩数据的比例的其它方法。

[0089] 此外,在图 8 中仅示出了关于普通模式的编辑表 38。在图 8 的编辑表 38 中,关于各错误率时的对色彩数据进行压缩的比例,设定了与图 6 的间隔剔除比特时的值相同的值。虽然在图 8 中省略了记载,但是在实施例中,关于其它的诊断模式也同样地,用与图 6 的间隔剔除比特的情况下的各错误率时的比例相同的值对色彩数据进行压缩。

[0090] 在间隔剔除像素的方法中,通过不发送构成各影像帧的像素中的编辑表 38 所规定的规定数量的像素,来将构成各影像帧的像素的色彩数据削减到规定的比例。

[0091] 根据图 8 的编辑表 38,与各影像帧所包含的像素的像素编号相应地决定是否发送色彩数据 (亮度 Y、色差 Pb、Pr)。关于图示的像素编号 1 ~ 20 的像素中的向监视器 20 发送色彩数据的像素,记载了亮度 Y、色差 Pb、Pr。关于编辑表 38 中的没有记载标记 (Y、Pb 或 Pr) 的像素编号,将其数据在色彩数据编辑部 37 中删除,表示不向监视器 20 发送。例如错误率为 75% 的像素编号 2 的像素的信息不向监视器 20 发送,另外,关于像素编号 3 的像素的信息,表示仅将亮度 Y 的信息发送到监视器 20。

[0092] 例如在普通模式下错误率是 50% 的情况下,通过设为关于亮度 Y 每五个像素中的一个像素不向监视器 20 发送的结构,来发送 80% 的亮度 Y 的色彩数据。同样地,关于错误率为 50% 的情况下的色差 Pb,通过设为每四个像素中的三个像素不向监视器 20 发送的结构,来发送 25% 的色差 Pb 的色彩数据。

[0093] 在图 8 中,示出像素的间隔剔除方法的一例,关于是否发送第几个像素的亮度 Y、色差 Pb、Pr 中的哪一个,如果满足规定的比例 (例如在普通模式下错误率为 50% 的情况下,将亮度 Y 设为 80%、色差 Pb 设为 25%、色差 Pr 设为 45%),则能够任意地设定。

[0094] 关于间隔剔除像素时的编辑表 38,也与图 6 的间隔剔除比特时的编辑表同样地,对于定义几组诊断模式、错误率是能够任意地设定的。另外,关于定义哪个诊断模式、设定哪个值作为错误率的值等,也能够任意地设定。

[0095] 图 9 是表示在根据图 8 的编辑表 38 对色彩数据进行编辑的情况下处理器 10 所发送的信号例的图。参照图 9 具体说明在通过依照图 8 的编辑表 38 定义的方法设定色彩数据的比例的情况下处理器 10 将影像信号以及表示对影像信号的色彩数据的比例如何进行编辑的信息传递到监视器 20 方法。在此,以与上述的图 7 所示的信号例不同的点为中心进行说明。

[0096] 图 9 的 (a) 例示处理器 10 的发送数据处理部 13 向影像发送部 14 输出的信号。在此,示出诊断模式为“普通模式”时的针对各错误率的信号的结构例。

[0097] 即使是间隔剔除像素的方法,也与上述的间隔剔除比特的方法同样地,向监视器 20 传输的信号包含影像信号(设为 b)和表示格式信息的信号。

[0098] 关于 (1) 的影像信号 b,依照图 8 的编辑表 38 间隔剔除了规定的像素编号的色彩数据。关于 (2) 的格式信息,保存与图 7 的 (a) 所示的信息相同的信息。关于格式信息的格式,如图 9 的 (b) 所示那样,与采用间隔剔除比特的方法时的格式(图 7 的 (b))相同,从开头的字段开始依次保存有表示诊断模式的值、亮度 Y、色差 Pb、Pr 的数据长度。关于亮度 Y、色差 Pb、Pr 的数据长度,在此,用百分比表示构成一个影像帧的像素中的多少像素包含在影像信号 b 中。

[0099] 当在影像接收部 21 的无线通信管理部 64 中接收到图 7、图 9 所示的信号时,监视器 20 根据所接收到的格式信息判断将亮度 Y、色差 Pb、Pr 间隔剔除了多少。然后,影像接收部 21 的无线通信管理部 64 根据亮度 Y、色差 Pb、Pr 被间隔剔除的比例,针对影像信号 a、b 执行插值所间隔剔除的比特或像素的处理,将得到的影像信号显示在画面上。

[0100] 图 10 是说明在监视器 20 的无线通信管理部 64 中基于从处理器 10 接收到的信号对色彩数据进行插值并输出的处理的图。图 10 的各列分别表示 (1) 对监视器 20 的无线通信管理部 64 输入的影像信号 a 或 b、(2) 对无线通信管理部 64 输入的格式信息以及 (3) 无线通信管理部 64 所生成的输出格式信息。

[0101] 如图 10 所示,即使在监视器 20 因通信状况变差而通过比特的间隔剔除、像素的间隔剔除没有接收到完整的影像信号的情况下,无线通信管理部 64 也根据 (2) 的从处理器 10 接收到的格式信息对 (1) 的影像信号 a、b 进行插值,来编辑成可由图 3 的监视器主电路 23 处理的影像格式。例如如果是间隔剔除了比特的情况,则对被间隔剔除的比特,适当地执行用“0”填充等的插值处理,由此得到 (3) 的输出格式信息。例如如果是间隔剔除了像素的情况,则适当地执行复制之前的像素(pixel)的内容或者对被间隔剔除的像素用特定的值(例如 0)填充等的插值处理。

[0102] 此外,上面以由手术操作者等利用者通过图 2 的操作部 12 设定诊断模式的情况为中心进行说明,但是不限于于此。如在图 2 的说明中也记述的那样,也可以设为如下结构:在发送数据处理部 13 的图像自动检测部 31 中,通过分析从处理器主电路 11 输入的影像的色彩信息来判断诊断模式。

[0103] 图 11 是表示在图像自动检测部 31 中根据影像的色彩信息判断诊断模式的方法的图。

[0104] 如图 11 所示,图像自动检测部 31 也可以在色差 Pb 的色彩成分为色差 Pr 的色彩成分的 N 倍以上的情况下,判断为诊断模式是 NBI 模式。也可以在色彩信息中不包含色差 Pb、Pr 的成分的情况下,判断为诊断模式是超声波模式。在实施例中,在诊断模式不是 NBI

模式和超声波模式中的任一个的情况下,判断为是普通模式。

[0105] 在根据图 11 所示的触发条件分析影像的色彩信息来检测诊断模式的情况下,如之前参照图 2 所说明的那样,为了防止诊断模式频繁地切换而期望使用计时器 32 执行抖动处理。

[0106] 接着,参照流程图说明发送数据部 13 的色彩数据编辑部 37 所执行的色彩数据编辑处理的流程。

[0107] 图 12 是表示本实施方式所涉及的处理器 10 的色彩数据编辑部 37 的色彩数据编辑处理的流程图。色彩数据编辑部 37 以处理器 10 与监视器 20 之间开始无线通信而从处理器主电路 11 向发送数据处理部 13 输入影像为契机,开始图 12 所示的一系列的处理。

[0108] 首先,在步骤 S1 中,通过模式设定部 16 读出存储在存储器 17 中的诊断模式。

[0109] 在步骤 S2 中,判断是否通过操作部 12 变更了所设定的诊断模式。例如根据事先保持在发送数据处理部 13 的存储器 36 等中的诊断模式与在步骤 S1 中读出的诊断模式是否一致来进行步骤 S2 的判断。在诊断模式没有变更的情况下,如果需要,则通过编辑表 38 中的预先设定的参照位置处所定义的方法来编辑色彩数据,使处理转移到步骤 S5。在变更了诊断模式的情况下,进入步骤 S3。

[0110] 在步骤 S3 中,与在步骤 S1 中读出的诊断模式相应地进行各种设定的变更。具体地说,将在步骤 S1 中读出的诊断模式写入到发送数据处理部 13 的存储器 36 等中,并且变更编辑表 38 中的进行参照的位置。

[0111] 在步骤 S4 中,从变更后的编辑表 38 的相应位置读出信息,当依据该信息进行色彩数据的编辑时,使处理转移到步骤 S5。

[0112] 在步骤 S5 中,从存储器 36 读出错误率。

[0113] 在步骤 S6 中,判断错误率是否存在变化。将在编辑表 38 中设定的错误率的值作为阈值,根据所读出的错误率是否超过(是否低于)阈值来进行步骤 S6 的判断。在存储器 36 中事先保持从错误率检测部 15 通知的最新的错误率。在错误率没有变化的情况下,将包含色彩数据的影像信号输出到影像发送部 14,返回到步骤 S1。在错误率存在变化的情况下,进入步骤 S7。

[0114] 在步骤 S7 中,变更编辑表 38 中的进行参照的位置。

[0115] 在步骤 S8 中,从编辑表 38 的相应位置读出信息,当依据该信息进行色彩数据的编辑时,将包含色彩数据的影像信号输出到影像发送部 14,返回到步骤 S1。

[0116] 如图 12 所示,色彩数据编辑部 37 在所设定的诊断模式有变更的情况、从监视器 20 通知的错误率存在超过规定的阈值的变化的情况下,变更进行参照的编辑表 38 的参照位置。然后,通过变更后的参照位置处所定义的方法不断地编辑色彩数据。

[0117] 此外,在图 12 中记载了未执行图像自动检测部 31 的诊断模式的自动检测功能时的处理。在由图像自动检测部 31 检测诊断模式的结构的情况下,在图 12 的步骤 S1 中,色彩数据编辑部 37 从图像自动检测部 31 接收诊断模式的通知,通过与上述相同的方法执行步骤 S2 以后的处理。

[0118] 图 13 是表示在处理器 10 与监视器 20 之间通过上述的方法进行内窥镜像的发送和接收时的具体时序例的图。处理器 10 以规定的帧频不断地传输影像信号。在传输开始时,设为在诊断模式中设定了“普通模式”。在开始传输帧时的帧 F1 中,不进行色彩数据的

压缩等而发送 100% 的色彩数据。在图 13 中,将帧编号 N(N=1、2、···) 的帧记载为“帧 FN”。

[0119] 在处理器 10 与监视器 20 之间开始了通信时,由于传输速率为 100%,因此监视器 20 利用包 P1 等向处理器 10 通知错误率是 0%。在图 13 中,针对帧编号 N 的帧,将监视器 20 返送给处理器 10 的包记载为“包 PN”。

[0120] 在以普通模式进行通信的期间,设为由于在无线通信上产生了错误等而传输速率下降到了 50%。在传输速率下降为 50% 以后,监视器 20 在包 P2 以后的包中不断地通知错误率为 50%。

[0121] 处理器 10 当接收到包 P2 时,判断为错误率超过了第一阈值 (50%),变更编辑表 38 的参照位置。关于参照位置变更处理完成后的帧 F4 以后的帧,例如将亮度 Y 压缩至 80%、将色差 Pb 压缩至 25%、将色差 Pr 压缩至 45% 进行发送。监视器 20 在传输速率为 50% 的期间,同样地针对接收到的帧不断地返送错误率为 50% 的通知。

[0122] 在此,当诊断模式变更为 NBI 模式时,在处理器 10 中变更编辑表 38 的参照位置。在参照位置变更后,例如将亮度 Y 压缩至 80%、将色差 Pb 压缩至 45%、将色差 Pr 压缩至 25% 后发送帧 F101 以后的帧。

[0123] 并且,设为无线通信上的错误增大而传输容量下降到了 25%。在这种情况下,在包 P1000 以后的包中,监视器 20 不断地通知错误率为 75%。

[0124] 处理器 10 当接收到包 P1000 时,判断为错误率超过了第二阈值 (75%),变更编辑表 38 的参照位置。关于参照位置变更处理完成后的帧 F1002 以后的帧,例如将亮度 Y 压缩至 50%、将色差 Pb 压缩至 15%、将色差 Pr 压缩至 10% 后进行发送。

[0125] 之后,当无线通信上的错误消除而传输速率恢复为 100% 时,对于包 P1999 以后的包,监视器 20 不断地通知错误率为 0%。

[0126] 处理器 10 当接收到包 P1999 时,得知错误率低于第一和第二阈值而变更编辑表 38 的参照位置。在参照位置变更后,例如将亮度 Y、色差 Pb、Pr 全部保持原样 (不进行压缩) 地不断发送帧 F2001 以后的帧。

[0127] 这样,根据本实施方式所涉及的无线影像传输系统 100,在通过无线通信传输影像信号时通信状况发生变化的情况下,发送数据处理部 13 的色彩数据编辑部 37 通过与错误率和诊断模式相应的方法削减要发送的色彩数据来继续进行通信。在错误率高、通信量减少的情况下,与诊断模式相应地,即与内窥镜像的特性相应地,通过对像质产生的影响小的方法设定了色彩数据的压缩比例。因此,显示在监视器 20 上的内窥镜像在手术操作者等无线影像传输系统 100 的利用者进行内窥镜观察等时能够确保足够的像质。

[0128] 除此之外,本发明能够在不脱离本发明的宗旨的范围内进行各种改进和变更。例如,也可以从上述的各实施方式所示的整体结构中删除几个结构要素,还可以适当地组合各实施方式的不同结构要素。

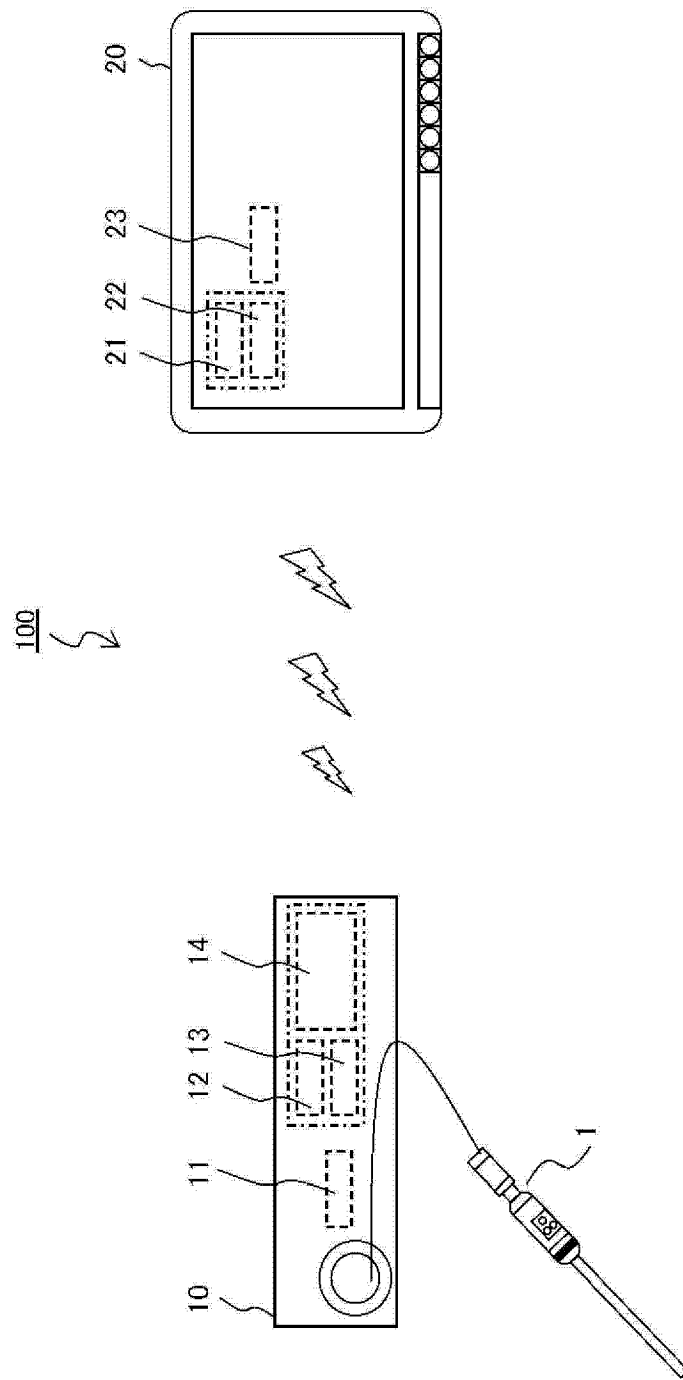


图 1

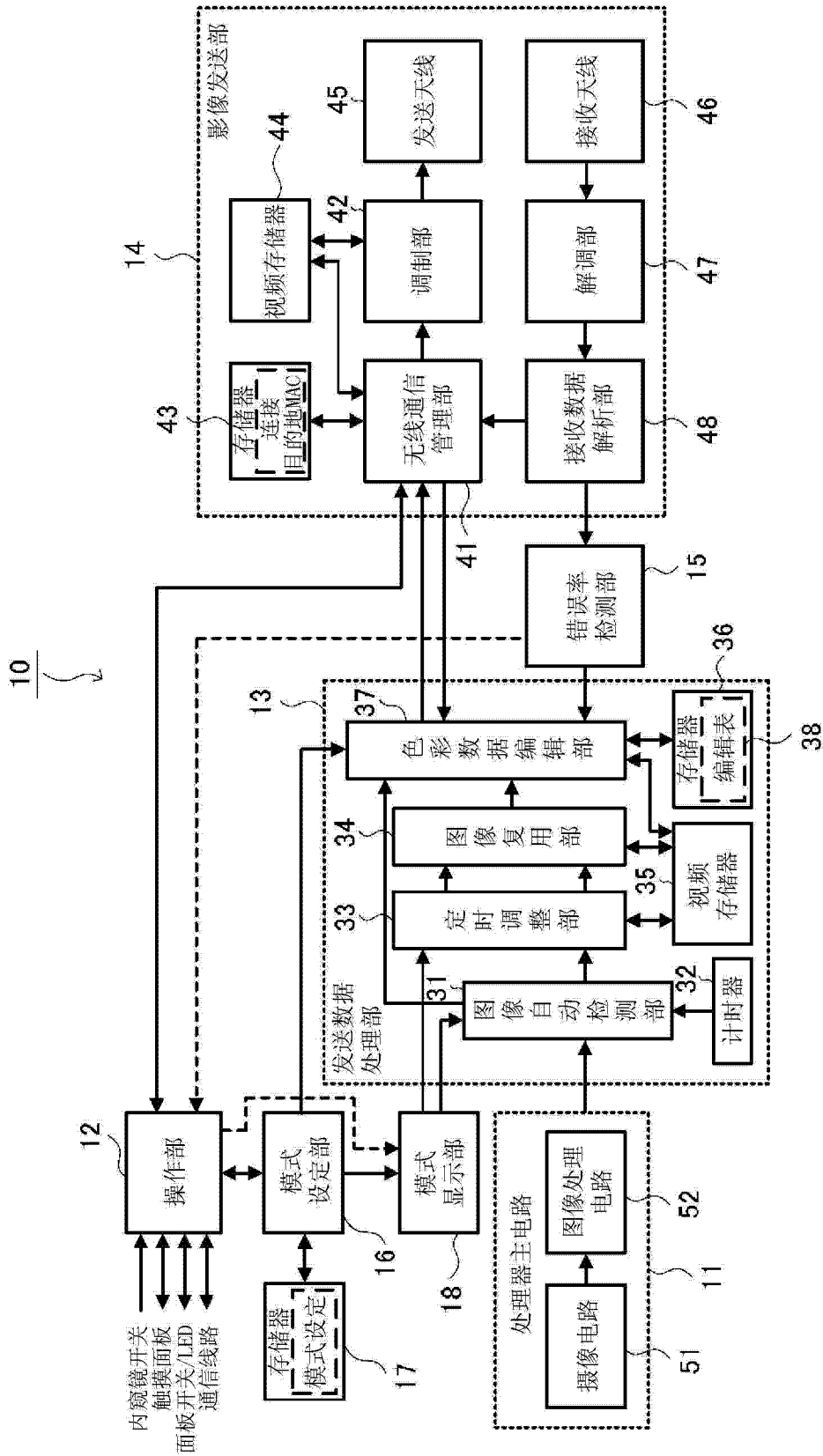


图 2

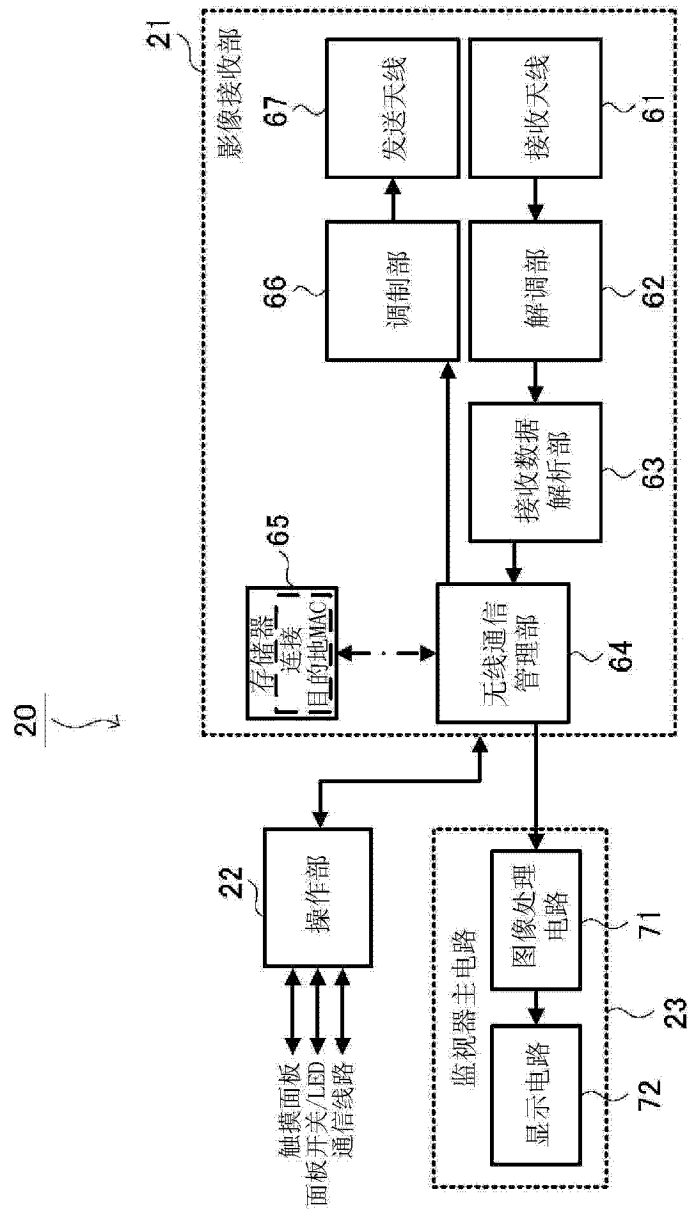


图 3

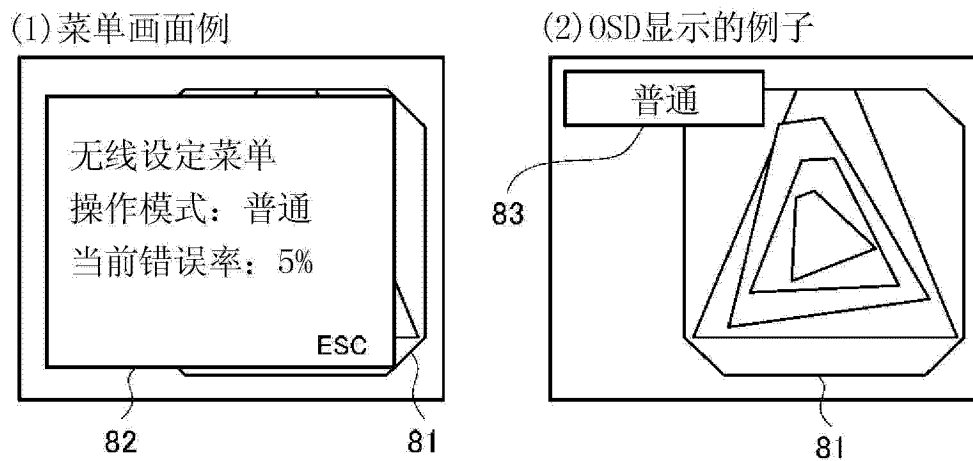


图 4

错误率包的例子

STX	错误率	校验码	ETX
-----	-----	-----	-----

STX: 表示数据的开头的码

错误率: 显示错误率的数据 00h:0%, 32h:50%, 4Bh:75%

校验码: 校验和、CRC码等传输错误确认用符号

ETX: 表示数据结束的码

图 5

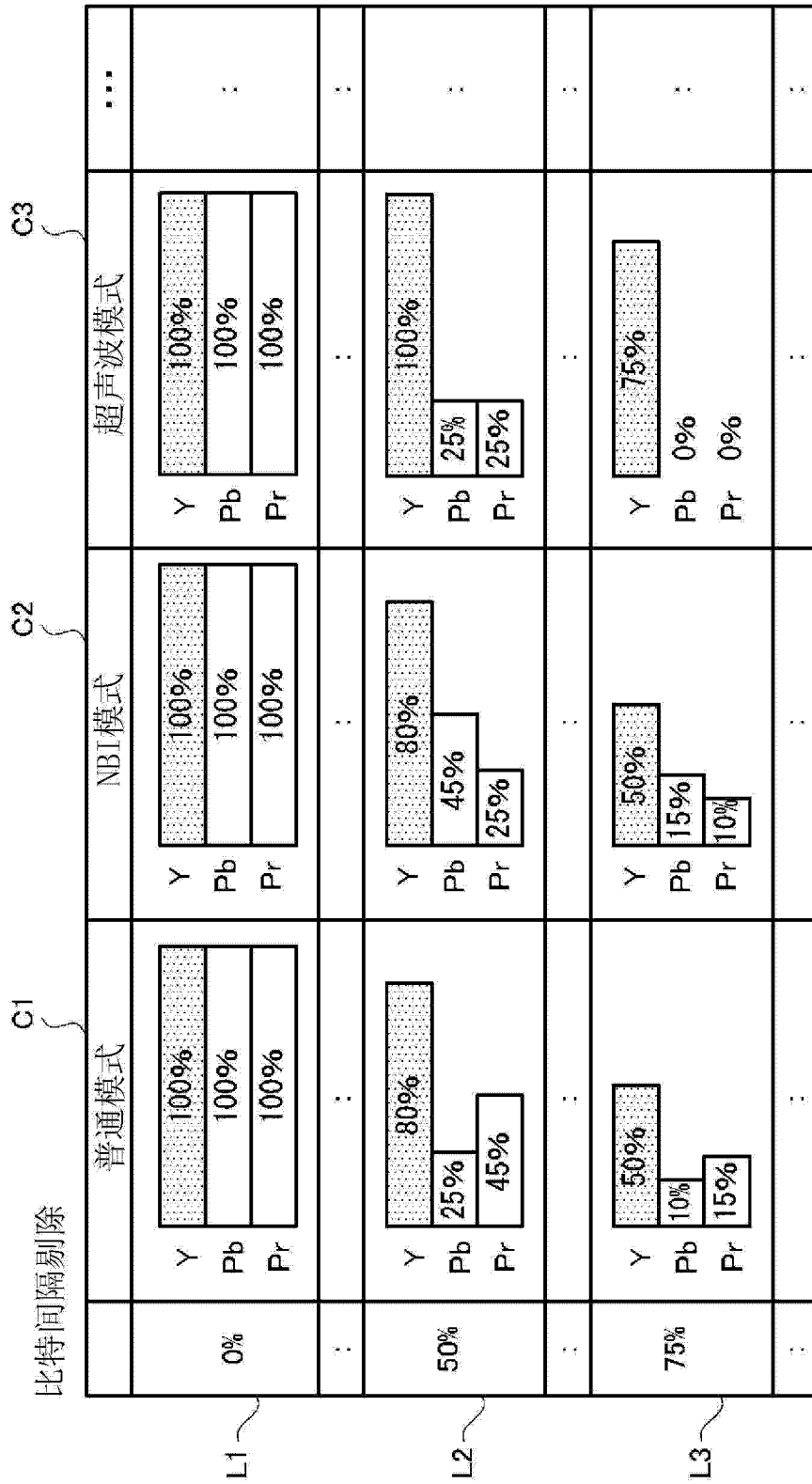


图 6

在普通模式时向影像发送部输出的信号例

错误率	(1) 变更后的影像信号a(内窥镜像) 比特间隔剔除	(2) 格式信息
0%	Y100%(10bit), Pb100%(10bit), Pr100%(10bit)	Y 100%, Pb100%, Pr100%
50%	Y80%(8bit), Pb25%(2.5bit), Pr45%(4.5bit)	Y 80%, Pb25%, Pr45%
75%	Y50%(5bit), Pb10%(1bit), Pr15%(1.5bit)	Y 50%, Pb10%, Pr15%

(a)

格式信息的数据结构

操作模式	Y数据长度	Pb数据长度	Pr数据长度
------	-------	--------	--------

- (b)
- 操作模式: 00h: 普通模式 01h: NBI模式 02h: 超声波模式
 Y数据长度: Y数据的数据长度(比例) 00h:100%, 32h:50%, 4Bh:25%
 Pb数据长度: Pb数据的数据长度(比例) 同上
 Pr数据长度: Pr数据的数据长度(比例) 同上

图 7

在普通模式时向影像发送部输出的信号例

错误率	(1) 变更后的影像信号b (内窥镜像) 像素间隔剔除	(2) 格式信息
0%		Y 100%, Pb100%, Pr100%
50%	Y80% (5个像素中间隔剔除1个像素) Pb25% (4个像素中间隔剔除3个像素) Pr45 (20个像素中间隔剔除11个像素)	Y 80%, Pb25%, Pr45%
75%	Y50% (2个像素中间隔剔除1个像素) Pb10% (10个像素中间隔剔除9个像素) Pr15 (20个像素中间隔剔除17个像素)	Y 50%, Pb10%, Pr15%

(a)

格式信息的数据结构

操作模式	Y数据长度	Pb数据长度	Pr数据长度
------	-------	--------	--------

操作模式: 00h: 普通模式 01h: NBI模式 02h: 超声波模式
 Y数据长度: Y数据的数据长度(比例) 00h:100%, 32h:50%, 4Bh:25%
 Pb数据长度: Pb数据的数据长度(比例) 同上
 Pr数据长度: Pr数据的数据长度(比例) 同上

(b)

图 9

在普通模式时向监视器主电路输出的信号例

错误率	(1) 输入影像信号(内窥镜像)	(2) 输入格式信息	(3) 输出格式信息
0%	Y100%(10bit), Pb100%(10bit), Pr100%(10bit)	Y 100%, Pb100%, Pr100%	Y100%(10bit), Pb100%(10bit), Pr100%(10bit) ※对被压缩的比特进行插值。 (用0填充等) ※对被压缩的比特进行插值。 ①复制之前的像素(pixel)的内容 ②用特定值(例如0)填充等
50%	a : Y80%(8bit), Pb25%(2.5bit), Pr45%(4.5bit) b : Y80%(5个像素中间隔剔除1个像素) Pb25%(4个像素中间隔剔除3个像素) Pr45(20个像素中间隔剔除11像素)	Y 80%, Pb25%, Pr45%	
75%	a : Y50%(5bit), Pb10%(1bit), Pr15%(1.5bit) b : Y50%(2个像素中间隔剔除1个像素) Pb10%(10个像素中间隔剔除9个像素) Pr15(20个像素中间隔剔除17个像素)	Y 50%, Pb10%, Pr15%	

图 10

设定模式	触发条件
普通模式	下述以外的情况
NBI模式	Pb的色彩成分为Pr的色彩成分的N倍以上(N为任意)
超声波模式	在没有Pb、Pr的色彩数据的情况下

图 11

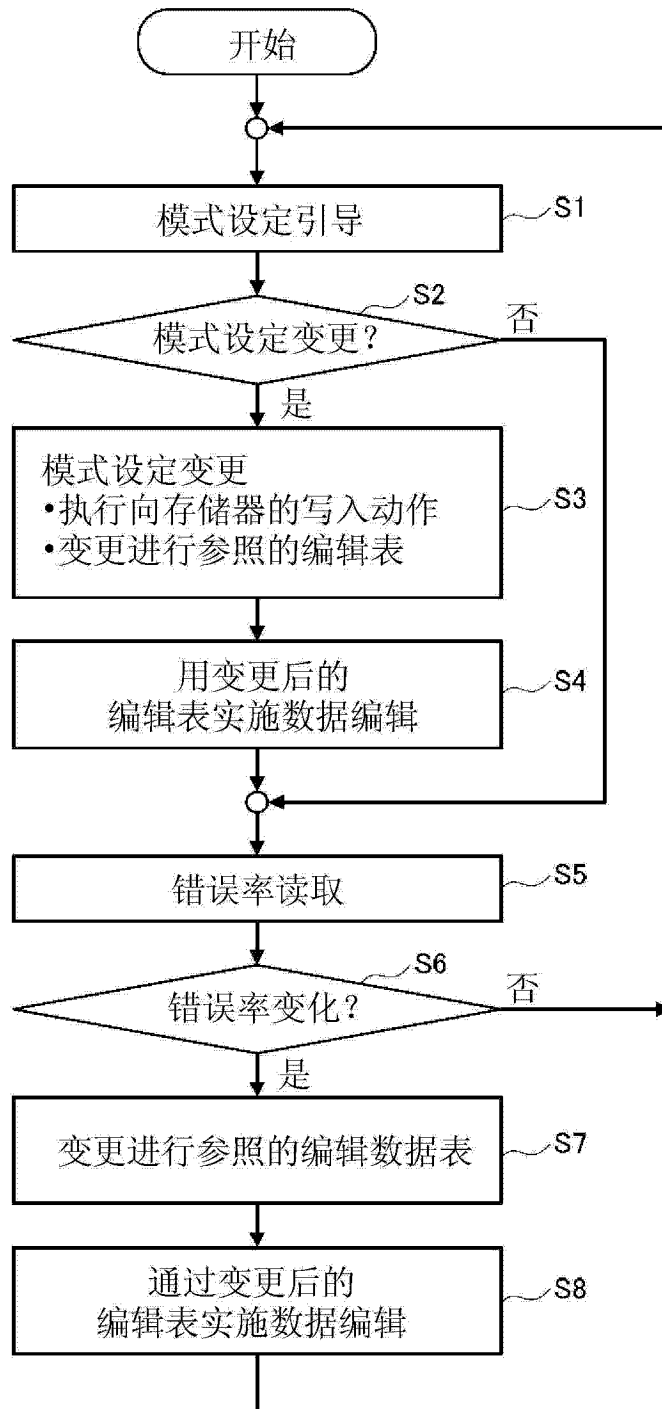


图 12

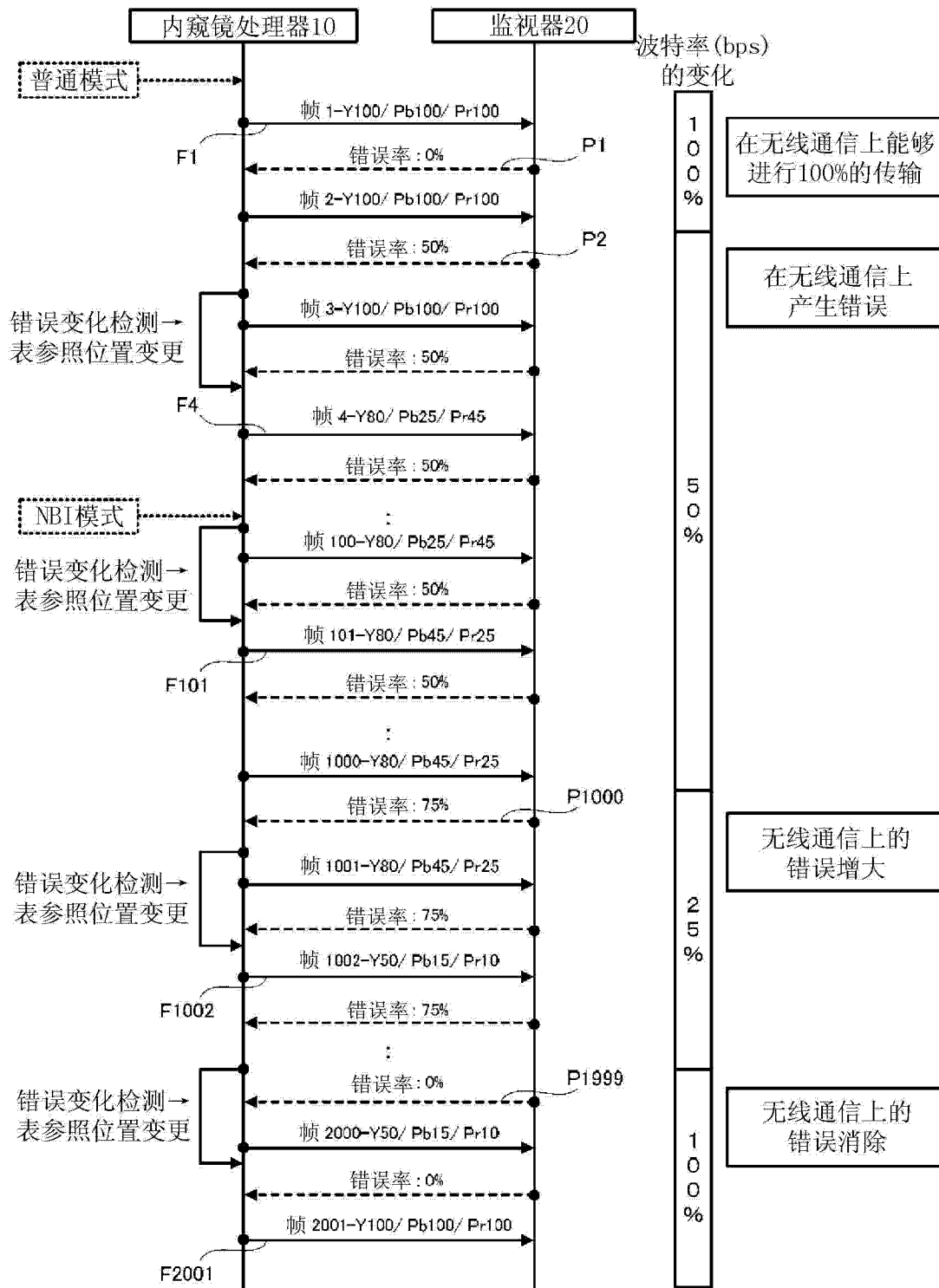


图 13

专利名称(译)	色彩信号传输装置、无线影像传输系统以及发送装置		
公开(公告)号	CN103476324B	公开(公告)日	2015-09-02
申请号	CN201280018803.9	申请日	2012-11-07
[标]申请(专利权)人(译)	奥林巴斯医疗株式会社		
申请(专利权)人(译)	奥林巴斯医疗株式会社		
当前申请(专利权)人(译)	奥林巴斯医疗株式会社		
[标]发明人	田代顺一 梅村昌史 田代秀树		
发明人	田代顺一 梅村昌史 田代秀树		
IPC分类号	A61B1/04 A61B8/12 G02B23/24 H04N7/173		
CPC分类号	A61B1/00006 A61B1/00016 A61B1/045 A61B8/12 A61B8/54 A61B8/56 H04N5/23203 H04N7/185 H04N2005/2255 H04N7/173		
代理人(译)	刘新宇		
优先权	2011247913 2011-11-11 JP		
其他公开文献	CN103476324A		
外部链接	Espacenet SIPO		

摘要(译)

在通过无线通信发送和接收对在内窥镜(1)中获取到的影像进行变换所得到的影像信号的无线影像传输系统(100)的处理器(10)中，错误率检测部(15)对无线通信的通信状况进行监视。色彩数据编辑部(37)在错误率检测部(15)检测到通信状况变差的情况下，根据内窥镜(1)获取影像时的诊断模式来编辑影像信号。影像发送部(14)向监视器(20)发送从色彩数据编辑部(37)输出的影像信号。

		比特间隔剔除		
		C1	C2	C3
		普通模式	NBI模式	超声波模式
L1	0%	Y: 100% Pb: 100% Pr: 100%	Y: 100% Pb: 100% Pr: 100%	Y: 100% Pb: 100% Pr: 100%
	50%	Y: 80% Pb: 25% Pr: 45%	Y: 80% Pb: 45% Pr: 25%	Y: 100% Pb: 25% Pr: 25%
	75%	Y: 50% Pb: 10% Pr: 15%	Y: 50% Pb: 15% Pr: 10%	Y: 75% Pb: 0% Pr: 0%
:		:	:	: