



(12) 发明专利申请

(10) 申请公布号 CN 102697444 A

(43) 申请公布日 2012. 10. 03

(21) 申请号 201210081373. 7

(51) Int. Cl.

(22) 申请日 2007. 05. 17

A61B 1/008(2006. 01)

A61B 1/005(2006. 01)

(30) 优先权数据

60/801, 093 2006. 05. 18 US

60/801, 058 2006. 05. 18 US

60/801, 057 2006. 05. 18 US

60/840, 006 2006. 08. 25 US

60/873, 261 2006. 12. 07 US

60/873, 262 2006. 12. 07 US

(62) 分案原申请数据

200780018086. 9 2007. 05. 17

(71) 申请人 智能医疗系统有限公司

地址 以色列赖阿南纳

(72) 发明人 G·特柳克 G·卢里亚 O·沙弗兰

(74) 专利代理机构 永新专利商标代理有限公司

72002

代理人 蔡胜利

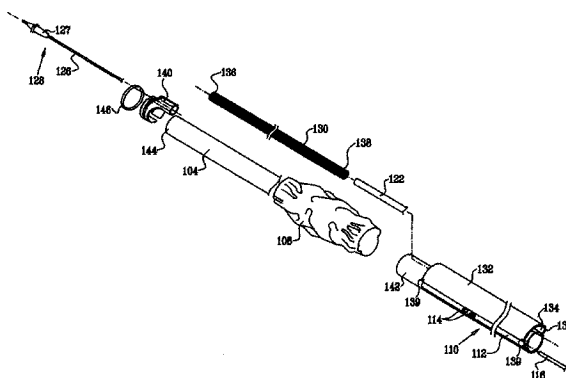
权利要求书 5 页 说明书 14 页 附图 45 页

(54) 发明名称

柔性内窥系统及其功能

(57) 摘要

一种与内窥镜一起使用的高柔性辅助内窥组件,该组件包括至少一个柔性细长元件和具有第一内腔和第二内腔的柔性套筒,第一内腔用于容纳能够呈现至少第一曲率的内窥镜的远端部分,第二内腔用于容纳所述至少一个柔性细长元件,第二内腔被构造成允许所述至少一个柔性细长元件呈现所述至少第一曲率以及所述第一曲率周围的至少第二曲率,以提高辅助内窥组件的柔性。



1. 一种与内窥镜一起使用的高柔性辅助内窥组件,该组件包括:
细长元件和细长通道,它们分别被设置成在所述内窥镜的远端部分的不同位置上安装;

所述细长通道被布置成将所述细长元件以可变的细长方向长度接收;

所述细长元件和所述细长通道中的至少一个是柔性的;以及

所述可变的细长方向长度作为所述内窥镜的弯曲度的函数变化。

2. 根据权利要求 1 所述的高柔性辅助内窥组件,还包括:

柔性细长元件,其包括具有直径的外横截面;以及

柔性套筒,其具有第一内腔和第二内腔,第一内腔用于容纳所述内窥镜的远端部分,第二内腔用于容纳所述柔性细长元件,所述第一内腔被构造成容纳能够呈现至少第一曲率的所述内窥镜的远端部分,且所述第二内腔被构造成至少沿其细长方向长度的一部分限定具有横向宽度的细长元件横向位移容腔,该横向宽度为所述柔性细长元件的外横截面的直径的至少两倍。

3. 根据权利要求 2 所述的高柔性辅助内窥组件,还包括安装在所述柔性套筒上的可充胀囊体。

4. 根据权利要求 1-3 中任一所述的高柔性辅助内窥组件,其中,所述细长元件包含通道。

5. 根据权利要求 4 所述的高柔性辅助内窥组件,还包括内窥工具,其延伸穿过所述通道并包括可充胀的内窥工具囊体。

6. 根据权利要求 1-3 中任一所述的高柔性辅助内窥组件,其中,所述通道至少部分地由螺旋弹簧限定。

7. 根据权利要求 1-3 中任一所述的高柔性辅助内窥组件,其中,所述细长通道和细长元件中的至少一个相对于所述内窥镜以一角度错开。

8. 根据权利要求 1-3 中任一所述的高柔性辅助内窥组件,其中,所述通道包括相对伸缩的至少第一和第二通道元件。

9. 根据权利要求 1-3 中任一所述的高柔性辅助内窥组件,还包括套环组件,其被操作而至少将所述内窥镜和所述细长通道固定在一起。

10. 根据权利要求 9 所述的高柔性辅助内窥组件,其中,所述套环组件包括套环元件和接合所述套环元件的保持绑带,所述套环组件被适配成固定不同截面尺寸的内窥镜。

11. 根据权利要求 5 所述的高柔性辅助内窥组件,其中,所述可充胀的内窥工具囊体被适配成当处于完全排空状态时至少部分地插入到所述通道内。

12. 根据权利要求 5 所述的高柔性辅助内窥组件,其中,所述可充胀的内窥工具囊体适于被充胀到至少 35mm 的直径。

13. 一种与内窥镜一起使用的高柔性辅助内窥组件,该组件包括:

柔性细长元件,其包括具有直径的外横截面;以及

柔性套筒,其具有第一内腔和第二内腔,第一内腔用于容纳能够呈现至少第一曲率的内窥镜的远端部分,第二内腔用于容纳所述柔性细长元件,所述第二内腔被构造成至少沿其细长方向长度的一部分限定具有横向宽度的细长元件横向位移容腔,该横向宽度为所述柔性细长元件的外横截面的直径的至少两倍。

14. 根据权利要求 13 所述的高柔性辅助内窥组件,还包括安装在所述柔性细长套筒上的可充胀囊体。

15. 根据权利要求 13 所述的高柔性辅助内窥组件,其中,所述柔性细长元件包含通道。

16. 根据权利要求 15 所述的高柔性辅助内窥组件,还包括内窥工具,其延伸穿过所述通道并包括可充胀的内窥工具囊体。

17. 根据权利要求 15 所述的高柔性辅助内窥组件,其中,所述通道至少部分地由螺旋弹簧限定。

18. 根据权利要求 13-17 中任一所述的高柔性辅助内窥组件,其中,所述柔性细长元件相对于所述第一内腔以一角度错开。

19. 根据权利要求 15-17 中任一所述的高柔性辅助内窥组件,其中,所述通道包括相对伸缩的至少第一和第二通道元件。

20. 根据权利要求 13-17 中任一所述的高柔性辅助内窥组件,还包括套环组件,其被操作而至少将所述内窥镜、所述柔性细长元件和所述柔性套筒固定在一起。

21. 根据权利要求 20 所述的高柔性辅助内窥组件,其中,所述套环组件包括套环元件和接合所述套环元件的保持绑带,所述套环组件被适配成固定不同截面尺寸的内窥镜。

22. 根据权利要求 16 所述的高柔性辅助内窥组件,其中,所述可充胀的内窥工具囊体适于被充胀到至少 35mm 的直径。

23. 一种与内窥镜一起使用的高柔性辅助内窥组件,该组件包括:

螺旋弹簧;以及

柔性套筒,其具有第一内腔和第二内腔,第一内腔用于容纳能够呈现至少第一曲率的内窥镜的远端部分,第二内腔用于容纳所述螺旋弹簧。

24. 一种高柔性内窥系统,包括:

内窥镜;

柔性细长元件;以及

柔性套筒,其具有第一内腔和第二内腔,第一内腔用于容纳能够呈现至少第一曲率的所述内窥镜的远端部分,第二内腔用于容纳所述柔性细长元件,所述第二内腔被构造成允许所述柔性细长元件呈现所述至少第一曲率以及所述第一曲率周围的至少第二曲率,以提高所述内窥系统的柔性。

25. 根据权利要求 24 所述的高柔性内窥系统,其中,所述柔性细长元件相对于所述第一内腔以一角度错开。

26. 根据权利要求 24 或 25 所述的高柔性内窥系统,其中,所述柔性细长元件包括:

细长元件和细长通道,它们分别被设置成在所述内窥镜的远端部分的不同位置上安装;

所述细长通道被布置成将所述细长元件以可变的细长方向长度接收;

所述细长元件和所述细长通道中的至少一个是柔性的;以及

所述可变的细长方向长度作为所述内窥镜的弯曲度的函数变化。

27. 根据权利要求 24 或 25 所述的高柔性内窥系统,其中:

所述柔性细长元件包括具有直径的外横截面;以及

所述第一内腔被构造成容纳能够呈现至少第一曲率的所述内窥镜的远端部分,且第二

内腔被构造成至少沿其细长方向长度的一部分限定具有横向宽度的细长元件横向位移容腔,该横向宽度为所述柔性细长元件的外横截面的直径的至少两倍。

28. 一种高柔性内窥系统,包括:

内窥镜;以及

细长元件和细长通道,它们分别被设置成在所述内窥镜的远端部分的不同位置上安装;

所述细长通道被布置成将所述细长元件以可变的细长方向长度接收;

所述细长元件和所述细长通道中的至少一个是柔性的;以及

所述可变的细长方向长度作为所述内窥镜的弯曲度的函数变化。

29. 根据权利要求 28 所述的高柔性内窥系统,还包括:

柔性细长元件,其包括具有直径的外横截面;以及

柔性套筒,其具有第一内腔和第二内腔,第一内腔用于容纳所述内窥镜的远端部分,第二内腔用于容纳所述柔性细长元件,所述第一内腔被构造成容纳能够呈现至少第一曲率的所述内窥镜的远端部分,而第二内腔被构造成至少沿其细长方向长度的一部分限定具有横向宽度的细长元件横向位移容腔,该横向宽度为所述柔性细长元件的外横截面的直径的至少两倍。

30. 根据权利要求 29 所述的高柔性内窥系统,还包括安装在所述柔性套筒上的可充胀囊体,且其中,所述至少一个柔性细长元件还包括:

通道;以及

内窥工具,其延伸穿过所述通道并包括可充胀的内窥工具囊体。

31. 根据权利要求 30 所述的高柔性内窥系统,还包括至少一个充胀控制子组件,其可操作以便于对所述可充胀囊体和所述可充胀的内窥工具囊体中的至少一个执行充胀和排空中的至少一个。

32. 根据权利要求 31 所述的高柔性内窥系统,其中,所述至少一个充胀控制子组件包括初始化功能元件,其可操作以保证在操作之前所述可充胀囊体和所述可充胀的内窥工具囊体中的至少一个处于完全排空状态。

33. 一种高柔性内窥系统,包括:

内窥镜;

柔性细长元件,其包括具有直径的外横截面;以及

柔性细长套筒,其具有第一内腔和第二内腔,第一内腔用于容纳能够呈现至少第一曲率的所述内窥镜的远端部分,第二内腔用于容纳所述柔性细长元件,所述第二内腔被构造成至少沿其细长方向长度的一部分限定具有横向宽度的细长元件横向位移容腔,该横向宽度为所述柔性细长元件的外横截面的直径的至少两倍。

34. 根据权利要求 33 所述的高柔性内窥系统,还包括安装在所述柔性细长套筒上的可充胀囊体,且其中,所述柔性细长元件还包括:

通道;以及

内窥工具,其延伸穿过所述通道并包括可充胀的内窥工具囊体。

35. 一种高柔性内窥系统,包括:

内窥镜;

螺旋弹簧 ;以及

柔性套筒,其具有第一内腔和第二内腔,第一内腔用于容纳能够呈现至少第一曲率的所述内窥镜的远端部分,第二内腔用于容纳所述螺旋弹簧。

36. 一种内窥系统,包括:

内窥镜;

辅助内窥组件 ;以及

多个可拉伸的弹性环状安装绑带,它们在所述内窥镜和辅助内窥组件的长度上的间隔开的位置上接合所述内窥镜和辅助内窥组件。

37. 根据权利要求 36 所述的内窥系统,其中,所述辅助内窥组件包括:

柔性细长元件 ;以及

柔性套筒,其具有第一内腔和第二内腔,第一内腔用于容纳能够呈现至少第一曲率的所述内窥镜的远端部分,第二内腔用于容纳所述柔性细长元件,所述第二内腔被构造成允许所述柔性细长元件呈现所述至少第一曲率以及所述第一曲率周围的第二曲率,以提高所述内窥系统的柔性。

38. 根据权利要求 37 所述的内窥系统,其中,所述柔性细长元件包括:

细长元件和细长通道,它们分别被设置成在所述内窥镜的远端部分的不同位置上安装;

所述细长通道被布置成将所述细长元件以可变的细长方向长度接收;

所述细长元件和所述细长通道中的至少一个是柔性的 ;以及

所述可变的细长方向长度作为所述内窥镜的弯曲度的函数变化。

39. 根据权利要求 37 或 38 所述的内窥系统,其中:

所述柔性细长元件包括具有直径的外横截面 ;以及

所述第一内腔被构造成容纳能够呈现至少第一曲率的所述内窥镜的远端部分,而所述第二内腔被构造成至少沿其细长方向长度的一部分限定具有横向宽度的细长元件横向位移容腔,该横向宽度为所述柔性细长元件的外横截面的直径的至少两倍。

40. 根据权利要求 37 或 38 所述的内窥系统,其中,所述辅助内窥组件还包括安装在所述柔性套筒上的可充胀囊体,且其中,所述柔性细长元件还包括:

通道 ;以及

内窥工具,其延伸穿过所述通道并包括可充胀的内窥工具囊体。

41. 根据权利要求 40 所述的内窥系统,还包括至少一个充胀控制子组件,其可操作以便于对所述可充胀囊体和所述可充胀的内窥工具囊体中的至少一个执行充胀和排空中的至少一个。

42. 根据权利要求 41 所述的内窥系统,其中,所述至少一个充胀控制子组件包括初始化功能元件,其可操作以保证在操作之前所述可充胀囊体和所述可充胀的内窥工具囊体中的至少一个处于完全排空状态。

43. 一种内窥工具操作器,包括:

管夹持元件,其可操作以夹紧第一管 ;以及

管导引元件,其可操作以导引第二管 ;

所述内窥工具操纵器组件可操作以相对于所述第二管推进和后撤所述第一管。

44. 根据权利要求 43 所述的内窥工具操作器,其中,所述管导引元件还包括锁紧元件。

45. 一种辅助内窥组件,用于具有横截面尺寸的内窥镜,所述辅助内窥组件包括:细长元件;和套环组件,其被操作而至少将所述内窥镜和所述细长元件固定在一起,所述套环组件被适配成固定不同截面尺寸的内窥镜。

柔性内窥系统及其功能

[0001] 本申请是申请日为 2007 年 5 月 17 日、申请号为 200780018086.9、发明名称为“柔性内窥系统及其功能”的发明专利申请的分案申请。相关申请的参考

[0002] 本申请参考了 2006 年 5 月 18 日提交的名称为“Fastening Devices and Applications Thereof”的美国临时专利申请 No. 60/801,057、2006 年 5 月 18 日提交的名称为“Tubular Assembly and Applications Thereof”的美国临时专利申请 No. 60/801,058、2006 年 5 月 18 日提交的名称为“Tubular Assembly”的美国临时专利申请 No. 60/801,093、2006 年 8 月 25 日提交的名称为“Air Supply Unit”的美国临时专利申请 No. 60/840,006、2006 年 12 月 7 日提交的名称为“Advancing Elements and Applications Thereof”的美国临时专利申请 No. 60/873,261、2006 年 12 月 7 日提交的名称为“Band Mounting Assembly”的美国临时专利申请 No. 60/873,262, 它们的公开内容都在此被以引用方式并入, 并根据 37CFR 1.78(a)(4) 和 (5)(i) 要求它们的优先权。

[0003] 请参考申请人在 2005 年 2 月 7 日提交的与此有关的 PCT 申请 No. PCT/IL2005/000152 在 2005 年 8 月 8 日提交的 PCT 申请 No. PCT/IL2005/000849, 它们的公开内容在此被以引用方式并入。

技术领域

[0004] 本发明总体上涉及内窥系统。

背景技术

[0005] 下面的专利文献被认为代表了本技术的当前状态: 美国专利 7,169,105 和 7,056,284。

发明内容

[0006] 本发明试图提供一种改进的内窥组件。

[0007] 根据本发明的优选实施例, 一种与内窥镜一起使用的高柔性辅助内窥组件被提供了, 该组件包括至少一个柔性细长元件和具有第一内腔和第二内腔的柔性套筒, 第一内腔用于容纳能够呈现至少第一曲率的内窥镜的远端部分, 而第二内腔用于容纳所述至少一个柔性细长元件, 第二内腔被构造成允许所述至少一个柔性细长元件呈现所述至少第一曲率以及所述第一曲率周围的至少第二曲率, 以提高辅助内窥组件的柔性。

[0008] 根据本发明的另一优选实施例, 一种与内窥镜一起使用的高柔性辅助内窥组件也被提供了, 该组件包括: 包括具有直径的外横截面的柔性细长元件和具有第一内腔和第二内腔的柔性细长套筒, 第一内腔用于容纳能够呈现至少第一曲率的内窥镜的远端部分, 而第二内腔用于容纳该柔性细长元件, 第二内腔被构造成至少沿其细长方向长度的一部分限定具有横向宽度的细长元件横向位移容腔, 该横向宽度是该柔性细长元件的外横截面直径的至少两倍。

[0009] 根据本发明的另一优选实施例, 一种高柔性内窥系统也被提供了, 该系统包括内

窥镜、柔性细长元件和具有第一内腔和第二内腔的柔性套筒,第一内腔用于容纳能够呈现至少第一曲率的内窥镜的远端部分,而第二内腔用于容纳该柔性细长元件,第二内腔被构造造成允许该柔性细长元件呈现所述至少第一曲率以及所述第一曲率周围的至少第二曲率,以提高内窥系统的柔性。

[0010] 根据本发明的另一优选实施例,一种高柔性内窥系统也被提供了,该系统包括内窥镜、包括具有直径的外横截面的柔性细长元件和具有第一内腔和第二内腔的柔性套筒,第一内腔用于容纳能够呈现至少第一曲率的内窥镜的远端部分,而第二内腔用于容纳该柔性细长元件,第二内腔被构造造成至少沿其细长方向长度的一部分限定具有横向宽度的细长元件横向位移容腔,该横向宽度为柔性细长元件的外横截面的直径的至少两倍。

[0011] 优选地,所述至少一个柔性细长元件相对于该第一内腔以一角度错开。另外地或可替代地,第二内腔的至少一部分具有大致鞍形的横截面。优选地,该鞍形的横截面被设置成使所述至少一个柔性细长元件能够按照第一曲率被可滑动地侧向移动。

[0012] 优选地,高柔性辅助内窥组件还包括套环组件,其被操作而至少将内窥镜、所述至少一个柔性细长元件和柔性套筒固定在一起。

[0013] 根据本发明的另一优选实施例,一种与内窥镜一起使用的高柔性辅助内窥组件也被提供了,该组件包括细长元件和细长通道,每一个都被布置以在内窥镜的远端部分的不同位置上安装,细长通道被设置以将细长元件以可变的细长方向长度接收,细长元件和细长通道中的至少一个是柔性的,且可变的细长方向长度作为内窥镜弯曲度的函数变化。

[0014] 根据本发明的另一优选实施例,一种高柔性内窥系统也被提供了,该系统包括内窥镜和细长元件和细长通道,每一个都被设置,以在内窥镜的远端部分的不同位置上安装,细长通道被设置以接收细长元件到可变化的细长方向长度上,细长元件和细长通道中的至少一个是柔性的,且可变的细长方向长度作为内窥镜弯曲度的函数变化。

[0015] 优选地,高柔性辅助内窥组件还包括:包括具有直径的外横截面的柔性细长元件和具有第一内腔和第二内腔的柔性套筒,第一内腔用于容纳内窥镜的远端部分,而第二内腔用于容纳该柔性细长元件,第一内腔被构造造成容纳能够呈现至少第一曲率的内窥镜的远端部分,且第二内腔被构造造成至少沿其细长方向长度的一部分限定具有横向宽度的细长元件横向位移容腔,该横向宽度为柔性细长元件的外横截面的直径的至少两倍。

[0016] 优选地,细长通道和细长元件中的至少一个相对于内窥镜以一角度错开。根据另一优选实施例,高柔性辅助内窥组件还包括套环组件,其被操作而至少将内窥镜和细长通道固定在一起。

[0017] 优选地,高柔性辅助内窥组件还包括安装在柔性套筒上的可充胀囊体。另外地或可替代地,所述至少一个柔性细长元件包含通道。另外地,所述至少一个柔性细长元件还包括延伸穿过通道并包括可充胀的内窥工具囊体的内窥工具。

[0018] 根据另一优选实施例,该通道至少部分地由螺旋弹簧限定。另外地或可替代地,通道包括相对伸缩的至少第一和第二通道元件。

[0019] 另外地,套环组件包括套环元件和接合套环元件的保持绑带,套环元件被适配成固定不同截面尺寸的内窥镜。

[0020] 优选地,高柔性辅助内窥组件还包括用于推进和后撤内窥工具的内窥工具操作器组件。

[0021] 根据另一优选实施例,所述至少一个柔性细长元件包括细长元件和细长通道,每一个都被设置,以在内窥镜的远端部分的不同位置上安装,细长通道被设置以将细长元件以可变的细长方向长度接收,细长元件和细长通道中的至少一个是柔性的,且可变的细长方向长度作为内窥镜的弯曲度的函数变化。另外地或可替代地,柔性细长元件包括具有直径的外横截面,且第一内腔被构造成容纳能够呈现至少第一曲率的内窥镜的远端部分,且第二内腔被构造成至少沿其细长方向长度的一部分限定具有横向宽度的细长元件横向位移容腔,该横向宽度为柔性细长元件的外横截面的直径的至少两倍。

[0022] 优选地,可充胀囊体可被充胀到其直径为不被充胀时的直径的 3-10 倍。另外地或可替代地,通道的内径位于 3-6mm 范围内。

[0023] 根据另一优选实施例,可充胀的内窥工具囊体被适配成当处于完全排空状态时至少部分地被插入通道内。另外地或可替代地,可充胀的内窥工具囊体适于被充胀到至少 35mm 的直径。

[0024] 优选地,高柔性辅助内窥组件还包括至少一个充胀控制子组件,其可操作以便于对可充胀囊体和可充胀的内窥工具囊体中的至少一个执行充胀和排空中的至少一个。另外地,所述至少一个充胀控制子组件包括初始化功能元件,其可操作以保证在操作之前可充胀囊体和可充胀的内窥工具囊体中的至少一个处于完全排空状态。

[0025] 根据本发明的另一优选实施例,一种与内窥镜一起使用的高柔性辅助内窥组件也被提供了,该组件包括螺旋弹簧和具有第一内腔和第二内腔的柔性套筒,第一内腔用于容纳能够呈现至少第一曲率的内窥镜的远端部分,而第二内腔用于容纳螺旋弹簧。

[0026] 根据本发明的另一优选实施例,一种包括内窥镜、螺旋弹簧和具有第一内腔和第二内腔的柔性套筒的高柔性内窥系统也被提供了,第一内腔用于容纳能够呈现至少第一曲率的内窥镜的远端部分,而第二内腔用于容纳螺旋弹簧。

[0027] 根据本发明的另一优选实施例,一种包括内窥镜、辅助内窥组件和在沿其长度上的间隔开的位置上接合内窥镜和辅助内窥组件的多个可拉伸的弹性环状安装绑带的内窥系统也被提供了。

[0028] 根据本发明的另一优选实施例,一种包括可操作以夹紧第一管的管夹持元件和可操作以引导第二管的管导引元件的内窥工具操作器也被提供了,内窥工具操作器组件可操作以相对于第二管推进和后撤第一管。

[0029] 优选地,第一管被置于第二管内。另外地或可替代地,管导引元件还包括锁紧元件。另外地或可替代地,内窥工具操作器组件还包括限定第二管相对于第一管的运动长度的肩部。

附图说明

[0030] 本发明从下面与附图一起的详细介绍中被更好地理解,其中:

[0031] 图 1A 和 1B 分别为根据本发明的优选实施例被构造和可操作的柔性内窥系统的简化示意的轴测图和分解图;

[0032] 图 2 为形成图 1A 和 2B 中的柔性内窥系统的一部分的套环元件的简化的轴测示意图;

[0033] 图 3 为图 2 中的套环元件的简化的部分轴测部分剖示的示意图;

- [0034] 图 4 为图 2 和图 3 中的套环元件的简化的端部示意图；
- [0035] 图 5 为从图 2 中 V-V 处剖示的图 2-4 中的套环元件的简化的剖示示意图；
- [0036] 图 6A、6B 和 6C 为形成图 1A 和 1B 中的柔性内窥系统的一部分的充胀控制单元在三个不同的操作方位内的简化的示意性图示；
- [0037] 图 7A、7B、7C 和 7D 为示意出了图 6A-6C 中的充胀控制单元的操作的优选模式的简化的流程图；
- [0038] 图 8 为图 1A 和 1B 中的柔性内窥系统在预准备阶段的简化的示意图；
- [0039] 图 9A 和 9B 分别为在图 1A 和 1B 中的柔性内窥系统的准备过程中使用的柔性绑带安装组件的简化的组装和分解的示意图；
- [0040] 图 10A、10B、10C、10D、10E、10F、10G 和 10H 分别为装载柔性绑带到形成图 9A 和 9B 中的柔性绑带安装组件的一部分的柔性绑带固定器上去的简化的示意图；
- [0041] 图 11A、11B、11C、11D、11E、11F、11G、11H、11I、11J、11K 和 11L 为从形成图 9A 和 9B 中的柔性绑带安装组件的一部分的柔性绑带固定器上卸载柔性绑带, 和将柔性绑带放置到柔性内窥组件上适当位置处的简化的示意图；
- [0042] 图 12A 和 12B 为在图 1A 和 1B 中的柔性内窥系统的操作中很有用的内窥工具驱动组件的简化的组装和分解示意图；以及
- [0043] 图 13A、13B、13C、13D、13E、13F 和 13G 为图 1A 和 1B 中的柔性内窥系统的操作的简化的示意图。

具体实施方式

[0044] 术语“内窥镜”和“内窥镜”以与它们惯用的意义相比更广泛地方式被贯穿使用, 并涉及在体腔、通道和类似地方, 例如小肠、大肠、动脉和静脉, 内操作的装置和方法。虽然这些术语通常涉及目测检查, 但如在此处被使用的, 它们并不被限制于使用目测检查的应用, 而是也涉及不必须包括目测检查的装置、系统和方法、

[0045] 术语“远端”是指距离操作者最远的内窥镜、附件或工具的远方端部。

[0046] 术语“近端”是指距离操作者最近的内窥镜、附件或工具的端部部分, 典型地, 在操作者感兴趣的器官或身体部分的外面。

[0047] 现在请参考图 1A 和 1B, 它们示意出了根据本发明的优选实施例被构造和可操作的内窥系统 100。内窥系统 100 优选包括控制台 102, 例如包括 EPK-1000 视频处理器和 SONY LMD-2140MD 医疗等级的纯平 LCD 监视器的控制台, 这些都可以从 Pentx Europe GmbH(地址:104Julius-Vosseler St., 22527Hamburg, Germany) 商业得到。系统 100 优选包括传统的柔性内窥镜 104, 例如可以从 Pentx Europe GmbH(地址:104Julius-Vosseler St. 22527Hamburg, Germany) 商业得到的 VSB-3430K 视频小肠镜或 EC-3470LK 视频结肠镜。

[0048] 根据本发明的优选实施例, 包括外围囊体 108 的辅助内窥组件 106 可以通过管状套筒 110 被如图所示地安装到内窥镜 104 上, 管状套筒 110 具有被放置于内窥镜 104 的远端部分的一部分上的中心腔 111, 且组件 106 与外围囊体 108 相关联。辅助内窥组件 106 的多个特征在申请人/受让人的 PCT 专利文献 PCT/IL2005/000152 和 PCT 专利文献 PCT/IL2005/000849 的其中一个或两个中被介绍了, 在此它们被以引用形式并入。

[0049] 应理解, 管状套筒 110 可以被构造为柔性和可拉伸的材料, 例如柔性和可拉伸的

硅、乳胶或橡胶,使其能够与内窥镜 104 的弯曲相符合。另外还请了解,管状套筒 110 优选具有大于内窥镜 104 的截面周长的未拉紧的内圈,以允许其被拉伸并在内窥镜 104 上滑动。

[0050] 如图 1A 和 1B 中所示意出的,外围囊体 108 在与管状套筒 110 的远端相邻的某一位置上至少部分地覆盖管状套筒 110,并在两个边缘上通过任意适合的传统方法例如粘合剂被固定到管状套筒 110 上,以限定它们之间的被密封的体积。优选地,外围囊体 108 的充胀和排空通过内腔 112 被提供,内腔 112 优选被管状套筒 110 限定且通过至少一个缝隙 114 与外围囊体 108 的内部相通。内腔 112 优选通过管 116 与充胀控制单元 115 相通。充胀控制组件 115 优选包括已经与双脚踏开关 118 相关联的控制单元 117 和操作状态指示面板 119。

[0051] 管 116 可以在沿其长度的多个位置上通过任意适合的传统方法,例如医学胶带或柔性绑带 120,被连接到内窥镜 104 上。

[0052] 应理解,根据本发明的优选实施例,外围囊体 108 通常为可充胀的,且可被充胀到其不被充胀时的直径约 3-10 倍的直径。根据本发明的优选实施例,对小肠内窥镜很有用的,外围囊体 108 被完全充胀时的直径处于 35-45mm 范围内。优选地,充胀外围囊体 108 到小于 45mm 的直径可以使用相对较低的压力,例如 30-70 毫巴范围内,实现。

[0053] 在另一特殊实施例中,对大肠内窥镜是很有用的,外围囊体被完全充胀时的直径处于 4-6cm 的范围内。在另一实施例中,对大肠内窥镜也是很有用的,外围囊体被完全充胀时的直径为 6cm。优选地,充胀外围囊体 108 到小于 6cm 的直径可以使用相对较低的压力,例如 30-70 毫巴范围内,实现。

[0054] 应理解,根据本发明的优选实施例,对具有可变截面直径的大致管状身体部分的体内检查是很有用的,外围囊体 108 的展开直径范围大于大致管状身体部分的最大截面直径,因此使得膨胀后的外围囊体 108 能够与大致管状身体部分的内表面接合,并将内窥镜 104 固定在其上面。优选地,外围囊体 108 是相对较软的、高度顺从的囊体,当与大致管状身体部分的内表面接合时,操作性地至少部分地顺从该大致管状身体部分的内表面的形状。

[0055] 应理解,外围囊体 108 可以被形成为适合的众所周知的可拉伸的材料例如乳胶、柔性硅或高弹性尼龙。可替代地,外围囊体 108 可以由比乳胶、柔性硅或高弹性尼龙的可拉伸性和顺从性都差些的聚亚胺酯形成。优选地,外围囊体 108 的直径足以保证在大致管状身体部分的任一部分上的牢固固定。可替代地,外围囊体 108 可以被清除。

[0056] 在本发明的优选实施例中,辅助组件 106 可以包括至少一个外伸管 122。外伸管 122 可以在沿其长度的多个位置上通过任意适合的传统方法例如医学胶带或柔性绑带 120 被连接到内窥镜 104 上。外伸管 122 优选通过绑带 123 被连接到管 116 上。典型地,管 122 的近端 124 是开放的,以使被连接到内窥工具 128 的囊体 127 上的充胀管 126 的近端 125 能够从此处延伸到患者体外,使操作者能够插入、拆除和操作工具 128。另外地,任意其它适合的内窥工具可以通过管 122 被插入、拆除或操作。内窥工具 128 的充胀管 126 的近端 125 也可以被连接到充胀控制组件 115 上。

[0057] 内窥工具 128 的多个特征在申请人 / 受让人的 PCT 专利文献 PCT/IL2005/000152 和 PCT 专利文献 PCT/IL2005/000849 中的其中一个或两个中被介绍了,在此它们都被以引用形式并入。根据本发明的优选实施例,对小肠内窥镜是很有用的,囊体 127 被完全充胀时的直径处于 35-45mm 范围内。优选地,充胀外围囊体 127 到小于 45mm 的直径可以使用相对

较低的压力,例如 30-70 毫巴范围内,实现。

[0058] 优选地,外伸管 122 的远端 129 可滑动地和伸缩地延伸,穿过可移动地和可滑动地停留在内腔 132 内的螺旋弹簧 130 的长度的一部分,内腔 132 优选形成管状套筒 110 的一部分。优选地,远端 129 被制成斜面,以易于进入和通过螺旋弹簧 130。本发明的一个特别特征是弹簧 130 限定用于内窥工具 128 的大致不可拆卸的和高度柔性的通道。本发明的另一特别的特征是内腔 132 具有大致鞍形的横截面,如在附图标记 134 处明显可以看到的那样,其足够宽以使弹簧 130 根据内窥镜 104 的曲率被可滑动地侧向移动。这提高了内窥镜 104 和辅助组件 106 的組合的柔性。应理解,虽然优选提供弹簧 130,但弹簧 130 可以被另一类型的适合的、柔性的、不可拆卸的管状物替代。根据本发明的优选实施例,对小肠内窥镜是很有用的,弹簧 130 的内径位于 3-6mm 范围内。优选地,囊体 127 当处于完全排空状态时可以呈现足够小的截面,以允许其至少部分地被放置在弹簧 130 内,如果需要,例如在将柔性内窥组件通过胃部插入到小肠内的过程中。

[0059] 如图 1A 所示意出的,弹簧 130 的远端 136 被置于与内腔 132 的第一侧壁 137 相邻。弹簧 130 沿内腔 132 大致对角地延伸,以使其近端 138 邻近于与第一侧壁 137 相对的内腔 132 的第二侧壁 139。

[0060] 应理解,在内窥系统 100 的操作过程中,当内窥镜 104 和辅助内窥组件 106 被在不同方向内弯曲时,弹簧 130 特别是其近端 138 的方位可以适当地改变。

[0061] 可以看出,弹簧 130 优选相对于中心腔 111 以一角度错开。弹簧 130 在内腔 132 内的大致对角方位在减小、最小化或消除弹簧 130 对被插入到中心腔 111 内的内窥镜 104 的弯曲的实质阻力是特别有用的。

[0062] 优选地,前套环元件 140 优选接收螺旋弹簧 130 的远端 136,并将其可拆除地连接到管状套筒 110 的远端 142 上并因此以压入配合摩擦接合的方式连接到内窥镜 104 的远端 144 上。优选地,可拉伸的绑带 146 环绕套环元件 140 并挤压它使其与管状套筒 110 的远端 142 和内窥镜 104 的远端 144 摩擦接合。应理解,内腔 112 和 132 不延伸到管状套筒 110 的远端 142,因此不会通过套环元件 140 被接合。

[0063] 应理解,内腔 111、112 和 132 可以以任意适当的形式例如通过挤压被整体形成为管状套筒 110 的一部分,例如。可替代地,内腔 111、112 和 132 中的任意一个和多个可以被形成为独立的管,并可以以任意适合的形式例如通过粘合剂被连接到管状套筒 110 上。

[0064] 在本发明的优选实施例中,管状套筒 110 长度约 120-160mm,且弹簧 130 长度约 100-130mm。

[0065] 优选地,外围囊体 108 的远端边缘和管状套筒 110 的远端边缘之间的纵向距离不超过约 20mm。

[0066] 本发明的一个特别特征是管状套筒 110 的内腔 111、112 和 132 的典型壁厚相对较薄,例如在 0.15-0.7mm 的范围内,以提供管状套筒 110 的高柔性。

[0067] 优选地,对于直径处于 10-13mm 范围内的典型内窥镜来说,中心腔 111 的周长优选处于 31-41mm 范围内,且其内径优选比内窥镜的外径大 1-3mm。

[0068] 现在请参考图 2-5,它们是前套环元件 140(图 1A 和 1B)的简化的示意图。优选地,前套环元件 140 由塑料整体形成,例如聚亚胺酯,并限定第一和第二被大致圆形弯曲的侧面套环部分 200,它们被围绕纵向轴线 202 大致对称放置且通过沿轴线 202 向套环部分

200 的后面延伸的管状部分 204 被连接起来。管状部分 204 优选沿平行于纵向轴线 202 并被从其间隔开的纵向轴线 206 延伸。

[0069] 优选地,管状部分 204 被形成带有大致圆形向后朝向的边缘 208 和大致椭圆形向前朝向的边缘 210,边缘 208 处于大致垂直于纵向轴线 202 和 206 的平面内,边缘 210 处于相对于纵向轴线 206 被倾斜的平面内。

[0070] 在图 2 中可以看到具有被缝隙 214 分离开的相互朝向的边缘 212 的侧面套环部分 200。沟槽 216 被提供于在与缝隙 214 大致相反的一侧连接侧面套环部分 200 的管状部分 204 的壁 218 上。沟槽 216 分离侧面套环部分 200 的相邻的相互朝向的边缘 220,并延伸部分进入管状部分 204。

[0071] 大致朝向圆周外侧的凹槽 222 被形成于侧面套环部分 200 的外表面 224 上,以容纳可拉伸的绑带 146(图 1A 和 1B)。向内朝向的圆周突起 226 优选被置于管状部分 204 的内部,并限定用于弹簧 130(图 1A 和 1B)的远端 136 的前挡块。一对向内朝向的突起 228 被置于管状部分 204 的内部,突起 226 上的后面,并限定用以与弹簧 130(图 1A 和 1B)的远端 136 接合的接合和锁定突起。

[0072] 缝隙 214 和沟槽 216 的尺寸可以被选择,以允许前套环元件 140 与内窥镜的不同周长相符合。如图 1A 中所看到的,前套环元件 140 压缩地接合管状套筒 110 的远端 142,其依次以压入配合摩擦接合的方式包围内窥镜 104 的远端 144。可拉伸的绑带 146 优选围绕周向柔性的套环元件 140,并挤压它进入此压缩地接合。缝隙 214 的圆周尺寸作为内窥镜 104 的圆周尺寸和管状套筒 110 的远端 142 的圆周尺寸的函数变化。

[0073] 可替代地,管状套筒 110 可以被清除。在这种情况下,前套环元件 140 以压入配合摩擦接合的方式压缩地接合内窥镜 104 的远端 144。可拉伸的绑带 146 优选环绕周向柔性的套环元件 140,并挤压它使其进入此压缩的接合。缝隙 214 的圆周尺寸作为内窥镜 104 的圆周尺寸的函数变化。应理解,在其中管状套筒 110 被清除的实施例中,弹簧 130 和囊体 108 中的任一个和两个也可以被清除。如果弹簧 130 被清除,外伸管 122 延伸与前套环元件 140 的管状部分 204 的突起 226 和 228 接合。

[0074] 现在参考图 6A、6B 和 6C,它们是图 1A 和 1B 中的柔性内窥系统的充胀控制单元 115 在三个不同操作方位内的简化的示意性图示。

[0075] 在本发明的优选实施例中,充胀控制组件 115 被构造且可操作,以便于气动地充胀和 / 排空通过各自的管 116 和 126 被连接到其上面的囊体 108 和 127。

[0076] 优选地,充胀控制组件 115 的控制单元 117 是电 - 机械操作的气动控制子组件,其在前面板上包括电源开 / 断开关 312、用于各自的管 116 和 126 的连接器 313 和 314,优选内孔型气动连接器,和蜂鸣器静音开关 316。

[0077] 图 6A-6C 中的每一个还示意出了脚踏开关电学连接器 318、指示面板电学连接器 320 和电源电学连接器 322,所有这些都优选内孔型电学连接器。

[0078] 现在特别参考图 6A,它是控制单元 117 在周围充胀压力操作状态下的简化的示意性图示。在图 6A 中可以看到,除了上面所介绍的各种连接器和开关之外,控制单元 117 还包括电学控制器 323、蜂鸣器 324 和分别由附图标记 326 和 328 表示的两个相同的充胀 / 排空组件。电学控制器 323 是包括软件的电子电路,软件从充胀控制组件 115 的不同部件上接收输入,并以在下面关于图 7A-7D 介绍的方式启动充胀控制组件 115 的不同部件。

[0079] 充胀 / 排空组件 326 和 328 都包括可变体积的空气贮存器 334, 其在闭合电路中通过相应的管 116 和 126 与相应的囊体 108 和 127 连接。活塞 336 可以在每个空气贮存器 334 内移动, 以改变空气贮存器 334 的空气体积 337。与每个活塞 336 相关联的是被设置的法兰 338, 以在活塞 336 的轴向运动过程中, 法兰 338 可以被置于与排空囊体状态传感器 340、囊体环境状态传感器 342 和充胀囊体状态传感器 344 相邻。每个传感器 340、342 和 344 都探测法兰 338 的附近并提供相应的输出给控制器 323, 指示空气体积 337 的相应值和相应囊体的充胀 / 排空状态。传感器 340、342 和 344 可以是任意适合类型的接近度传感器, 例如光学传感器和电容式传感器。适合的传感器类型的实例是由日本 Omron 公司制造的 EE-SX672R。

[0080] 活塞 336 被电机 346 线性驱动向空气贮存器 334 的内或外移动, 以分别减小或增加空气体积 337。电机 346 的操作由控制器 323 控制。电机 346 可以是任意适合的电机, 例如线性电机、旋转电机或步进电机。

[0081] 机械挡块 348 通过实体接合法兰 338 防止活塞 336 的运动超过预定的距离。这个限制提供了由于空气贮存器 334 内空气体积 337 的被限制的减小造成的空气贮存器 334 内压力上的限制。

[0082] 通过第一中间空气管 350, 空气贮存器 334 被气动连接到具有两个状态的阀 352 上。适合的排气阀 352 的实例是由以色列 Baccara 公司生产的电磁阀 G80-24V/DC 6.5W TWO WAY NO 1.6mm。当阀 352 处于第一状态时, 它允许空气通过第一中间空气管 350 在空气贮存器 334 和环境空气之间流动。当 352 处于第二状态时, 通过第一中间空气管 350 的空气流动通过阀 352、囊阀 354 和第二中间空气管 356 与相应的囊体 108 或 127 (图 1A 和 1B) 相通。

[0083] 典型地, 囊阀 354 是由以色列 Baccara 公司生产的电磁阀 G80-24V/DC 6.5W TWO WAY NO 1.6mm。囊阀 354 可以处于两个状态, 开放状态和闭合状态, 中的任一个。气当球阀 354 处于开放状态时, 第二中间空气管 356 内的空气流动可以通过囊阀 354 到第三中间空气管 358 中。当囊阀 354 打开时, 第三中间空气管 358 通过囊阀 354 从第二中间空气管 356 结合空气到压力传感器 360 上。

[0084] 压力传感器 360 探测第三中间空气管 358 内的空气压力。压力传感器 360 的输出可以被控制器 323 使用以控制阀 352 和囊阀 354 的操作。压力传感器 360 的实例是 Hegra Electric Ltd (地址: Northern Way, Bury St. Edmunds, Suffolk IP326NN, United Kingdom) 生产的传感器数字 6753。

[0085] 应理解, 压力传感器 360 的输出可以被控制器 323 使用以启动囊阀 354、阀 352 和活塞 336。应理解, 对于由压力传感器 360 指示的不同的压力或真空水平, 上面所介绍的气动部件的启动可能是不同的。应理解, 压力传感器 360 可以包括多个压力传感器, 每个都可以提供一个压力值的数字输入。例如, 压力传感器 360 探测到压力高于 60 毫巴可能导致囊阀 354 被处于关闭状态。压力传感器 360 探测到压力低于 60 毫巴可能导致囊阀 354 被处于打开状态。类似地, 压力传感器 360 探测到真空水平低于 -100 毫巴可能导致囊阀 354 被处于关闭状态。

[0086] 第四中间空气管 362 允许空气通过压力传感器 360 从空气管 358 流动到过压排气阀 364 上。排气阀 364 具有两个状态, 打开和关闭状态。在关闭状态下, 排气阀 364 允许空气从第四中间空气管 362 流动到第五中间空气管 366 中。在打开状态下, 排气阀 364 将空

气直接从第四中间空气管 362 导入环境空气中。只要空气管 362 内的压力低于预定数值, 排气阀 364 就会处于其关闭状态。不管什么时候空气管 362 内的压力超过预定数值, 排气阀 364 即自动转换到其打开状态。

[0087] 这保证了第五中间空气管 366 和被连接于其上的控制单元 117 外部 (图 1A) 的任意部件内的压力都不超过为排气阀 364 设定的预定压力值, 它对应于安全的预定数值, 例如 120 毫巴。排气阀 364 从其关闭状态到其打开状态的转换可以是自动的, 例如 Circle Seal Controls, Inc. (地址: 2301 Wardlow Circle, Corona, California 92880, USA) 生产的排气阀 559B-1M-1.0psi。

[0088] 应理解, 排气阀 364 也可以由备份控制机构控制。

[0089] 每个中间空气管 366 都通过连接器 313 和 314 中对应的那一个被连接到管 116 和 126 (图 1A) 中对应的那一个上。

[0090] 应理解, 充胀 / 排空组件 326 和 328 可以使用相同的部件和通过执行相同或不同的运算法则被操作, 这样, 例如囊体 108 可以在 60 毫巴的最大充胀下工作, 而囊体 127 可以在 90 毫巴的最大充胀下工作。

[0091] 现在再参考图 7A-7D, 它们是示意出了图 6A-6C 中的充胀控制组件 115 的操作的优选模式的简化流程图。如上面所指示的, 原则上充胀控制组件 115 的操作的控制根据如上所介绍的各种传感器的输入由控制器 323 提供。

[0092] 应理解, 控制器 323 的执行可以包括任意适合的技术, 例如, 使用嵌入的系统固件、从数字存储装置上装载软件和从外源上装载软件。

[0093] 图 7A 和 7B 示意出了当电源开关 312 被转换到其接通状态时被自动执行的初始化功能元件。初始化功能元件的主要目的是保证不管操作之前控制单元 117 (图 1A) 的初始状态是什么, 囊体 108 和 127 都处于它们被完全排空 (真空) 的操作状态下。

[0094] 在图 7A 和 7B 中可以看到, 充胀控制组件 115 (图 1A) 被通电之后, 面板 119 (图 1A) 上的指示灯闪烁, 脚踏开关 118 停用, 且蜂鸣器 324 (图 6A-6C) 发出声音。

[0095] 在这个阶段内, 这两个相同的充胀 / 排空组件 326 和 328 其中一个的初始化开始了。当这两个相同的充胀 / 排空组件其中一个的初始化完成时, 这两个相同的充胀 / 排空组件中的另一个的初始化发生。在被示意出的实例中, 充胀 / 排空组件 326 的初始化首先发生, 以囊阀 354 的关闭和阀 352 的打开开始。在预定的时间段之后, 典型地 210 毫秒之后, 活塞 336 被电机 346 放置, 以使法兰 338 与充胀囊体状态传感器 344 相邻。这是被图 6A 示意出的状态。

[0096] 然后囊阀 354 被打开且阀 352 被关闭。在预定的时间持续期之后, 典型地 210 毫秒之后, 活塞 336 被电机 346 移动, 以使法兰 338 与囊体环境状态传感器 342 相邻。这是被图 6B 示意出的状态。

[0097] 另一预定的时间段过后, 典型地 4 秒钟之后, 阀 352 被打开。再过另外的一个预定时间段, 典型地 3 秒钟之后, 阀 352 被关闭。

[0098] 再一个预定的时间段过后, 典型地 210 毫秒之后, 活塞 336 被电机 346 移动, 以使法兰 338 与排空囊体状态传感器 340 相邻。这是被图 6C 示意出的状态。

[0099] 再另外一个预定的时间段过后, 典型地 4 秒钟之后, 囊阀 354 被关闭。这就完成了充胀 / 排空组件 326 的初始化, 且随后是充胀 / 排空组件 328 的初始化, 其包括与上面所介

绍的用于充胀 / 排空组件 326 的那些相同的步骤。

[0100] 在完成充胀 / 排空组件 326 和 328 的初始化之后, 面板 119 (图 1A) 上的指示灯停止闪烁, 且脚踏开关 118 被恢复作用。在这个阶段中, 两个真空指示灯, 此处由附图标记 370 和 372 (图 1A) 表示, 被点亮以指示囊体 108 和 127 (图 1A) 内真空的存在。

[0101] 在此阶段中, 囊体 108 和 127 其中一个的正常充胀发生了。通常地, 但不是必须地, 囊体 108 的充胀首先发生。如在图 7C 中看到的, 通过操作者压下其中一个脚踏开关 118, 此处由附图标记 380 表示, 以发送信号到控制器 323 (图 6A-6C) 上开始囊体 108 的充胀, 囊体 108 的充胀被启动。指示灯 370 被关闭, 且面板 119 上的另一个指示灯, 用于囊体 108 的压力指示灯, 此处由附图标记 382 (图 1A) 表示, 开始闪烁。囊阀 354 被打开。一个预定的时间持续段过后, 典型地 210 毫秒之后, 活塞 336 被电机 346 放置, 以使法兰 338 与充胀囊体状态传感器 344 相邻。这是被图 6A 示意出的状态。

[0102] 在此阶段内, 活塞 336 被增加压力到相对较高的压力上, 典型地 200 毫巴, 且典型地, 囊体 108 上的预期压力是 60 毫巴。通过间歇地打开和关闭囊阀 354 并监视在活塞 336 和囊体 108 之间被串联连接的传感器 360 上的压力值, 囊体 108 的充胀得以实现。当传感器 360 上的预期压力保持稳定在 60 毫巴上至少预定的时间时, 典型地 1 秒钟, 囊阀 354 保持关闭, 而囊体 108 的充胀被认为完成了, 且指示灯 382 被持续点亮。即使完成囊体 108 的充胀之后, 传感器 360 也继续监视压力值, 如果需要且只要需要, 囊阀 354 可以被打开以升高囊体 108 上的压力。

[0103] 通过操作者压下其中一个脚踏开关 118, 此处由附图标记 384 表示, 以发送信号到控制器 323 (图 6A-6C) 上开始囊体 127 的充胀, 囊体 127 的充胀被启动。指示灯 372 被关闭, 且面板 119 上的另一个指示灯, 用于囊体 108 的压力指示灯, 此处由附图标记 386 (图 1A) 表示, 开始闪烁。囊阀 354 被打开。在预定的时间持续段过后, 典型地 210 毫秒之后, 活塞 336 被电机 346 放置, 以使法兰 338 与充胀囊体状态传感器 344 相邻。这对应于图 6A 中示意出的状态。

[0104] 在此阶段内, 活塞 336 被增加压力到相对较高的压力, 典型地 200 毫巴, 且典型地, 囊体 127 上的预期压力为 60 毫巴。通过间歇地打开和关闭囊阀 354 并监视在活塞 336 和囊体 127 之间被串连连接的传感器 360 上的压力, 囊体 127 的充胀得以实现。当传感器 360 上的预期压力保持稳定在 60 毫巴至少预定的时间时, 典型地 1 秒钟, 囊阀 354 保持关闭, 而囊体 127 的充胀被认为完成了, 且指示灯 386 被持续点亮。即使囊体 127 的充胀完成之后, 传感器 360 也继续监视这个压力值, 如果需要且只要需要, 囊阀 354 可以被打开以升高囊体 127 上的压力。

[0105] 在图 7D 中可以看到, 通过操作者压下脚踏开关 380 以发送信号到控制器 323 (图 6A-6C) 上开始囊体 108 的排空, 囊体 108 的排空发生了。指示灯 382 被关闭, 且真空指示灯 370 开始闪烁。囊阀 354 被关闭。预定的时间持续期过后, 典型地 210 毫秒之后, 活塞 336 被电机 346 放置, 以使法兰 338 与囊体环境状态传感器 342 相邻, 且囊阀 354 被打开。这是被图 6B 示意出的状态。

[0106] 在此阶段内, 活塞 336 近似处于环境压力下。然后, 活塞 336 被电机 346 放置, 以使法兰 338 与排空囊体状态传感器 340 相邻。这是由图 6C 示意出的状态。

[0107] 通过监视传感器 360 上的压力, 囊体 108 的排空被实施了。当传感器 360 上的预

期压力到达 -100 毫巴的负水平时,囊阀 354 被关闭,囊体 108 的排空被认为是完成了,且指示灯 370 被持续点亮。即使囊体 108 的排空完成之后,传感器 360 也继续监视囊体 108 内的压力。

[0108] 通过操作者压下脚踏开关 384 以发送信号到控制器 323(图 6A-6C) 上开始囊体 127 的排空,囊体 127 的排空发生了。指示灯 386 被关闭,且真空指示灯 372 开始闪烁。囊阀 354 被关闭。预定的时间持续期之后,典型地 210 毫秒之后,活塞 336 被电机 346 放置,以使法兰 338 与囊体环境状态传感器 342 相邻,且囊阀 354 被打开。这是与图 6B 示意出的状态对应的状态。

[0109] 在此阶段中,活塞 336 处于接近环境的压力下。然后,活塞 336 被电机 346 放置,以使法兰 338 与排空囊体状态传感器 340 相邻。这是由图 6C 示意出的状态。

[0110] 通过监视传感器 360 上的压力,囊体 127 的排空被实现了。当传感器 360 上的预期压力到达 -100 毫巴的负水平时,囊阀 354 被关闭,囊体 127 的排空被认为是完成了,且指示灯 372 被持续点亮。即使在囊体 127 的排空完成之后,传感器 360 也继续监视囊体 127 内的压力。

[0111] 面板 119 上的其中一个指示灯可以是故障指示灯,此处由附图标记 390 表示。当上面所介绍的功能中的任一个被执行失败时这个灯可以被点亮。

[0112] 现在参考图 8,其为图 1A 和 1B 中的柔性内窥系统在预准备阶段中的简化的示意图。在图 1A 和 1B 中的柔性内窥系统的准备和工作过程中使用的附加元件在图 8 中被示意出了。这些包括用于安装柔性绑带 120(图 1A) 的柔性绑带安装组件 400 和内窥工具操纵器组件 410。

[0113] 现在参考图 9A 和 9B,它们分别是用于在图 1A 和 1B 中的柔性内窥系统的准备过程中安装柔性绑带 120 的柔性绑带安装组件的简化的组装和分解的示意图。在图 9A 和 9B 中可以看到,柔性绑带安装组件 400 包括带有铰链的大致圆柱形的安装绑带固定器 420,其包括第一和第二部分 422 和 424,第一和第二部分 422 和 424 通过一个或多个铰链 426 被铰接在一起,且在 9A 和 9B 中可以看到,当它们处于相互封闭的方位时,它们限定了细长的中空实体,该实体具有大致椭圆形截面并具有形成于第一部分 422 上的一系列轧制的柔性绑带保持槽 430。

[0114] 优选地,柔性绑带安装组件 400 还包括细长的锥形柔性绑带卷轴和伸长元件 432,其包括在安装柔性绑带到绑带固定器 420 上的过程中绑带固定器 420 被固定于其上的轴部分 434。柔性绑带卷轴和伸长元件 432 优选包括引导通向大致圆柱形的柔性绑带卷动部分 436 的周向锥形端部 435,卷动部分 436 的后面是锥形的轧制柔性绑带伸长部分 438,后面紧跟的是优选与绑带固定器 420 具有相同截面结构的中间部分 440。

[0115] 现在参考图 10A-10H,它们是装载柔性绑带 120 到柔性绑带固定器 420 上去的简化的示意图。图 10A 示出了第一柔性绑带,此处由附图标记 442 表示,其被在部分 436 上滑动,这样,其前端 444 邻接锥形部分 438,而其后端 446 是自由的。图 10B 示出绑带 442 的后端被典型地手动朝向其端部 444 卷起。图 10C 示出了被完全卷起并被置于元件 432 的部分 436 和 438 之间的连接处的绑带 442。图 10D 示出了已经被卷起在锥形部分 438 上且已经被伸长之后被置于中间部分 440 上的绑带 442。图 10E 示出了被放置于在图 10D 中由附图标记 448 表示的柔性绑带保持槽 430 的第一个上的被卷起的绑带 442,和等待卷动的另一个

绑带 120。

[0116] 图 10F 示意出了分别被放置于位于保持槽 448 后面的柔性绑带保持槽 430 上的另外被卷起的绑带 450 和等待卷动的另一个绑带 120。图 10G 示出了在其柔性绑带保持槽 430 的所有位置上都被完全装有被卷起的绑带 450 的柔性绑带固定器 420。图 10H 示出了被完全装载的柔性绑带固定器 420 从柔性绑带滚轴和伸长元件 432 的轴部分 434 上可滑动地分开。

[0117] 现在请参考图 11A、11B、11C、11D、11E、11F、11G、11I、11H、11J、11K 和 11L，它们是从柔性绑带固定器 420 上卸载被卷起的柔性绑带 450 并将被卷起的柔性绑带 450 放置到包括内窥镜 104、管 116、管 126 和外伸管 122 的柔性内窥组件的适当位置上的简化的示意图。

[0118] 在图 11A 中可以看到，被装载的柔性绑带固定器 420 被置于管 116 和 126 的近端外面。图 11B 示出了被装载的柔性绑带固定器 420 重叠于管 116 和 126 上面。图 11C 示出了被装载的柔性绑带固定器 420 重叠于管 116 和通过其延伸管 126 的外伸管 122 上面，在内窥镜 104 的远端 144 恰好前方的位置上。图 11D 示出了内窥镜 104 的远端 144 穿过柔性绑带固定器 420。图 11E 示出了被装载的柔性绑带固定器 420 重叠于内窥镜 104、管 116 和通过其延伸管 126 的外伸管 122 上面。图 11F 示出了被插入套筒 110(图 1A) 的中心腔 111 内并被绑带 146 固定在位置上的内窥镜 104 的远端 144。

[0119] 图 11G 示出了被与内窥镜 104 的远端 144 相邻放置的被装载的柔性绑带固定器 420。图 11H 示出了由附图标记 452 表示的被卷起的柔性绑带 450 的第一个被从绑带固定器 420 上卷下再卷到内窥镜起 104 和管 116 和 122 上去。图 11I 示出了部分被打开的绑带 452，且图 11J 示出了处于预期位置上的完全被打开的绑带 452 将内窥镜 104 和管 116 和 122 固定在一起。图 11k 示出了将内窥镜 104 和管 116 和 122 固定在一起的另一个绑带 120 的放置，而图 11L 示出了将内窥镜 104 和管 116 和 122 固定在一起的所有柔性绑带 120 的放置，柔性绑带固定器 420 被铰接地打开和它从内窥镜 104 和管 116 和 122 上的脱离。

[0120] 本发明的一个特别特征是通过具有环形连续圆周的可拉伸的连接方式，例如绑带 120，提供管，例如管 116 和 122，到内窥镜，例如内窥镜 104，上的连接。

[0121] 本发明的另一特别特征是通过具有环形连续圆周的可拉伸绑带 120 提供管 116 和 126 到内窥镜 104 上的连接，其中绑带 120 的最大拉伸的周长小于柔性内窥组件的最大周长和内窥镜 104 的近端部分的最大周长。

[0122] 现在参考图 12A 和 12B，它们是内窥工具驱动组件 410(图 8) 的简化的组装和分解的示意图。内窥工具驱动组件 410 在图 12A 和 12B 中与延伸穿过管 122 并从其近端 124 延伸出来的管 126 一起被示意出了。

[0123] 在图 12A 和 12B 中可以看到，内窥工具驱动组件 410 优选包括细长的整体铰接的夹具 500，其被横向槽 501 部分地纵向分成接合管 122 的固定管接合部分 502 和可选择地响应于用户手的挤压接合的可选择的管夹持部分 504。

[0124] 夹具 500 的固定管接合部分 502 包括一对延长的逐渐变薄的壁 510 和 512，它们从被整体形成的延长的铰链 514 向外延伸，并与铰链 514 一起限定被设置且被制成大小可滑动地接合管 122 的近端 124 的延长的凹槽 516。

[0125] 夹具 500 的可选择的管夹持部分 504 包括一对延长的逐渐变薄的壁 520 和 522，它们分别被与壁 510 和 512 整体形成且被槽 501 分别从壁 510 和 512 上分隔开，槽 501 从被

整体形成的延长的铰链 524 向外延伸,铰链 524 被与铰链 514 整体形成,并与铰链 514 一起限定处延长凹槽 526,所述延长凹槽被设置且被制成特定大小,以可选择地夹紧管 126。肩部 527 被限定在细长凹槽 516 和细长凹槽 526 之间。

[0126] 优选地,逐渐变薄的壁 510 和 512 在它们的角落处被形成有保留缝隙 528,缝隙 528 被放置、设置且被制成以容纳形成于锁紧构件 532 上的对应突起 530 的大小。正常地,逐渐变薄的壁 510 和 512 被强制分开,如图 12A 中所示,以允许插入管 122 到凹槽 514(516?) 中,然后,在插入管 122 和 126 并将锁紧构件 532 插入到逐渐变薄的壁 510 和 512 之间锁定后,壁 510 和 512 被允许返回到它们稳定状态下的相互方位,如图 12B 中所示,以使突出 530 接合缝隙 528。请注意,在图 12B 中示出的内窥工具驱动组件 410 的操作方位中,逐渐变薄的壁 520 和 522 不夹紧管 126,但是足够柔韧以当被用户的手挤压时提供管 126 的夹紧。

[0127] 现在参考图 13A、13B、13C、13D、13E、13F 和 13G,它们是图 1A 和 1B 中的柔性内窥系统的操作的简化的示意图。

[0128] 图 13A 示出了包括内窥镜 104、管 116、管 126、外伸管 122、管状套筒 110、前套环元件 140 和辅助内窥组件 106 的柔性内窥组件被插入到患者的小肠内。

[0129] 图 13B、13C 和 13D 一起示意出了柔性内窥组件的弯曲。图 13B 示出了沿小肠的相对平直部分的内窥组件。可以看到,在这种情况下,典型地,管 122 的远端 129 伸进弹性 130 了第一长度,此处被表示为 L1。还可以看到,典型地,从图 13B 的意义上说,弹簧 130 在其左侧进入内腔 132,且从图 13B 的意义上说在其右侧伸出内腔 132。这在图 1A 的 A-A 剖示图中可以很清楚地看到。

[0130] 图 13C 示意出了被置于小肠的向上弯曲部分的柔性内窥组件。可以看到,在此情况下,典型地,管 122 的远端 129 伸进弹簧 130 了第二长度,此处被表示为 L2,典型地,L2 大于 L1。还可以看到,典型地,从图 13B 的意义上说,弹簧 130 在其右侧进入内腔 132,且从图 13B 的意义上说在其右侧(左侧?)伸出内腔 132。

[0131] 图 13D 示意出了被置于小肠的向下弯曲部分的柔性内窥组件。可以看到,在此情况下,典型地,管 122 的远端 129 伸进弹簧 130 了第三长度,此处被表示为 L3,典型地,L3 小于 L1。还可以看到,典型地,从图 13B 的意义上说,弹簧 130 在其左侧进入内腔 132,且从图 13B 的意义上说,在其右侧伸出内腔 132。

[0132] 应理解,如果内窥镜 104 被向下弯曲到其曲率的最小半径, L1 足够大以防止外伸管 122 的远端 129 滑出弹簧 130。例如, L1 可以处于 2-4cm 范围内。

[0133] 通过用手 123(图 1A) 将外伸管 122 连接到管 116 上,长度 L1 被固定。

[0134] 应理解,外伸管 122 的远端 129 在弹簧 130 内的可滑动放置和弹簧 130 在管状组件 110 的鞍形内腔 132 内改变其方位的能力,增加了柔性内窥组件的柔性,并减小或消除了管状组件 110、外伸管 122 和弹簧 130 对内窥镜 104 弯曲的阻力,例如在图 13C 和 13D 中示意出的体内操作过程中。

[0135] 图 13E 示意出了大致如图 13D 中所示放置的柔性内窥组件,但具有被充胀的囊体 108,以将柔性内窥组件固定在小肠内。可以看到,内窥工具驱动组件 410 被相对于管 122 的近端 124 预先放置,但不夹紧管 126。近端 124 在夹具 500 内延伸了由 D1 表示的长度。

[0136] 图 13F 示意出了大致如图 13D 和 13E 中所示放置的柔性内窥组件,但具有相对于柔性内窥组件在小肠内的剩余部分向前移动了的内窥工具 128 和囊体 127。可以看到,管

122 的近端 124 接合了肩部 527 并在夹具 500 内延伸了由 D2 表示的长度,其中 D2 大于 D1。

[0137] 优选地,通过操作者一只手握住管 122 并挤压夹具 500 的可选择的管夹持部分 504 使其与管 126 夹紧接合,图 13E 和 13F 中的操作方位之间的转换被实现了。用户使用夹具 500 以强制管 126 相对于管 122 向前,因此强制内窥工具 128 相对于柔性内窥组件的剩余部分向前。

[0138] 图 13G 示意出了大致如图 13F 中所示放置的柔性内窥组件,但具有被充胀的囊体 127 以使内窥工具 128 与小肠固定接合。

[0139] 本领域内的技术人员应理解,本发明并不被在上面所特别示出和介绍的内容所限制。而是本发明的范围包括在上面所介绍的各种特征的组合和子组合以及本领域内的技术人员阅读了本说明所进行的尚未出现在现有技术内的修改。

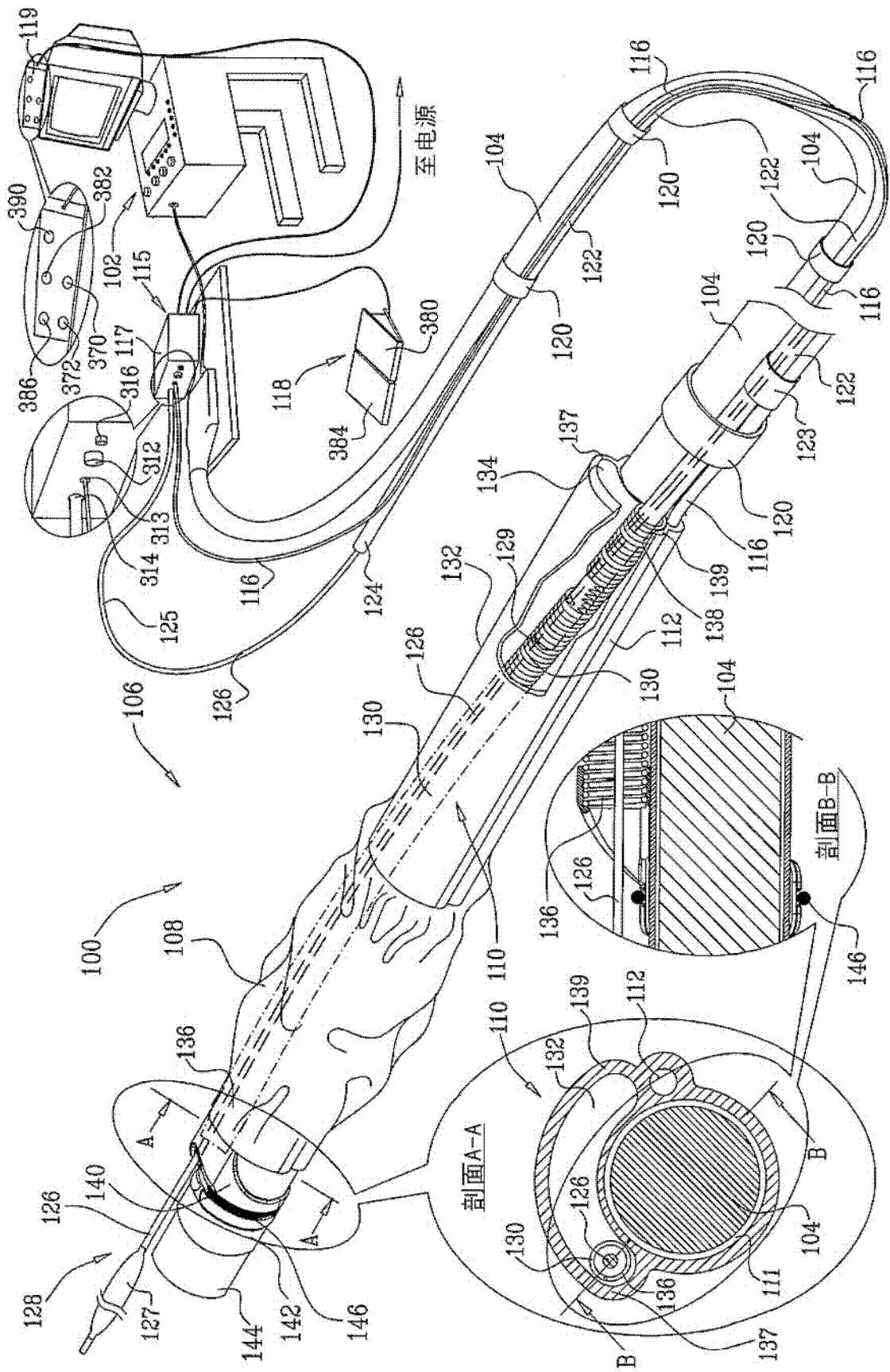


图 1A

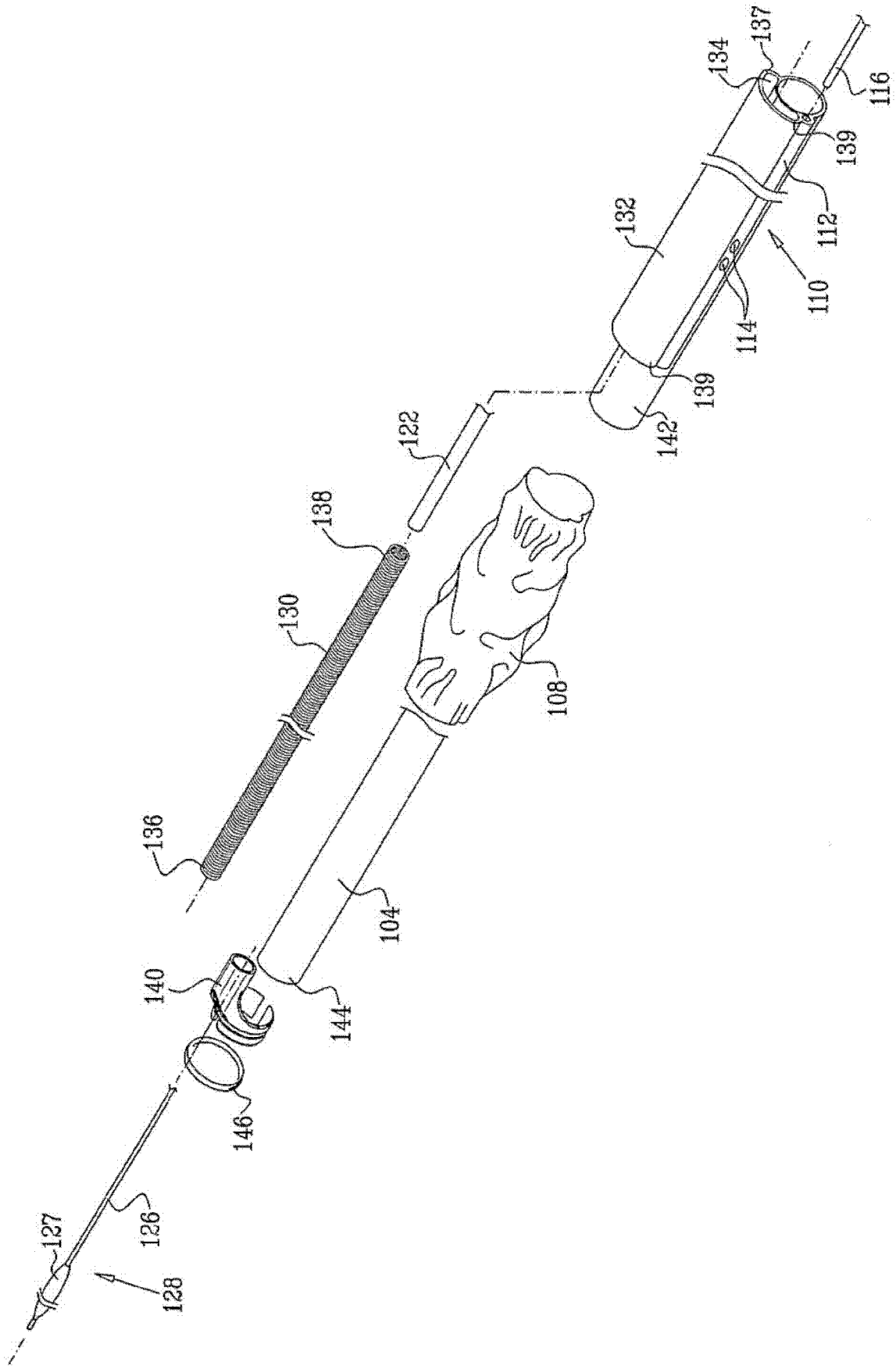


图 1B

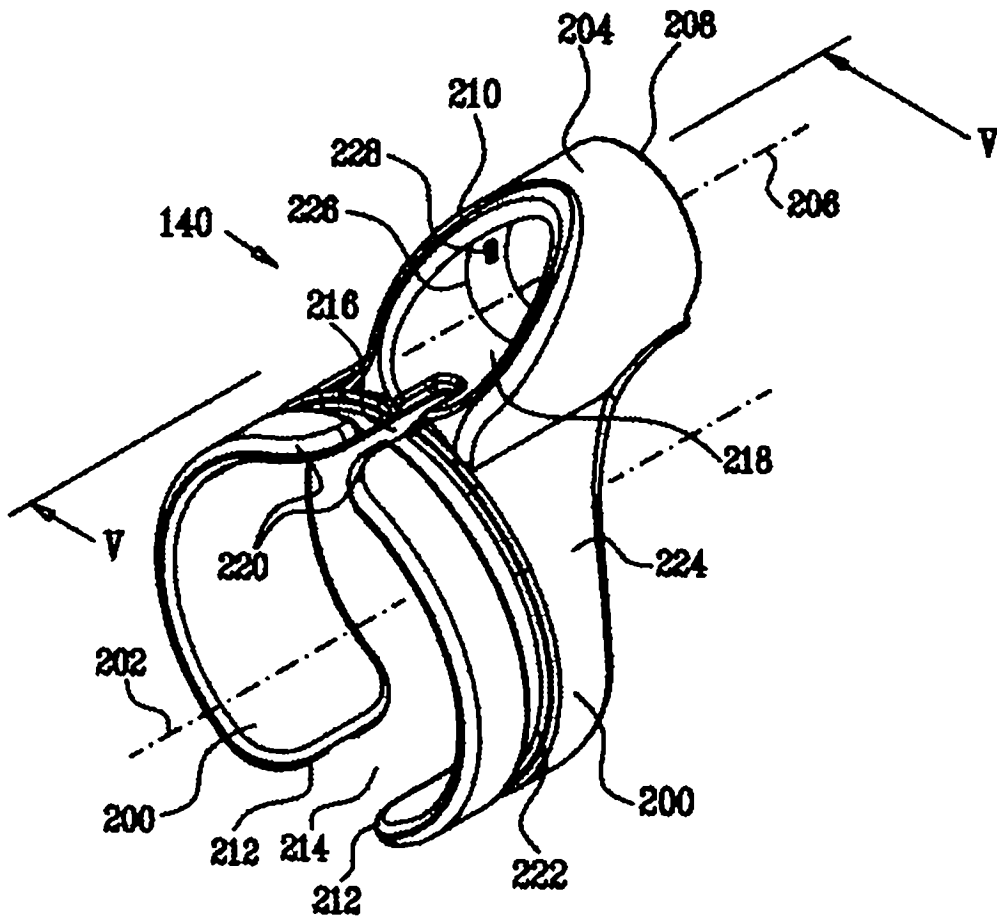


图 2

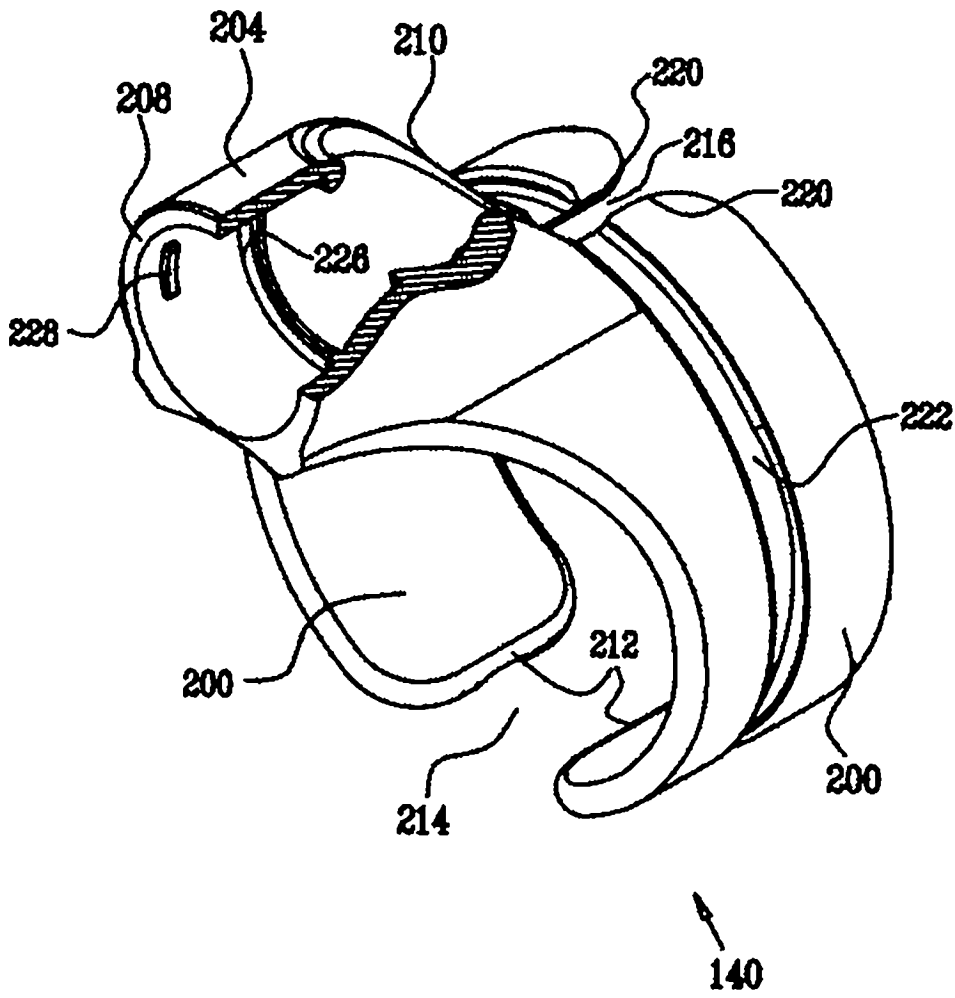


图 3

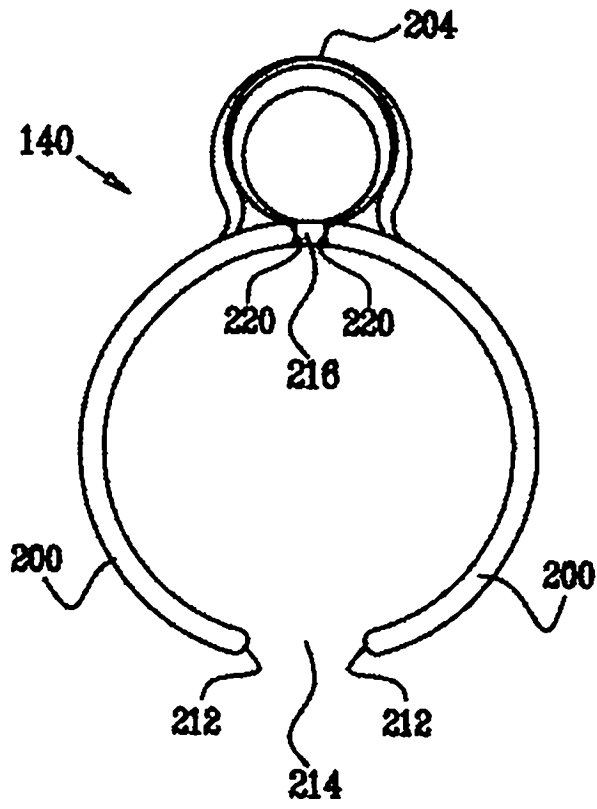


图 4

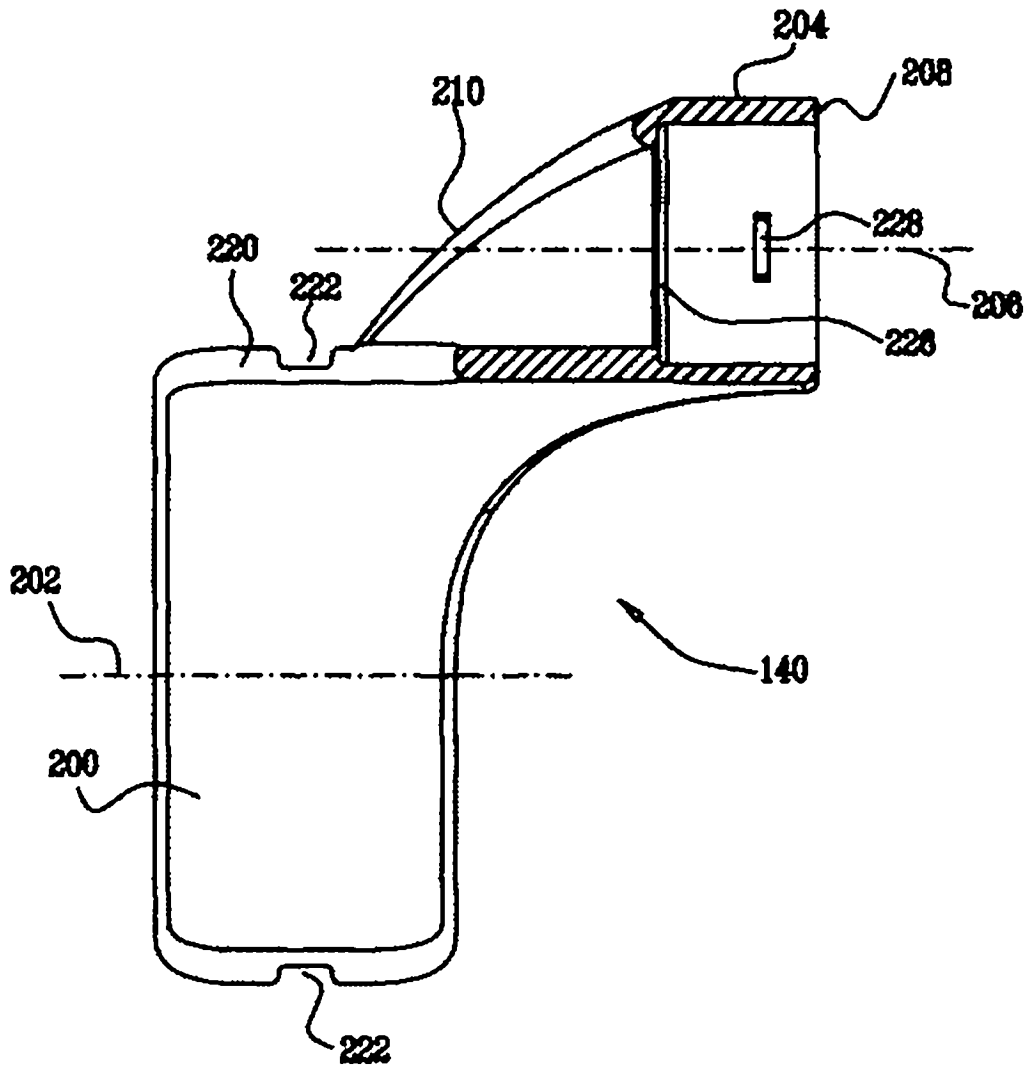


图 5

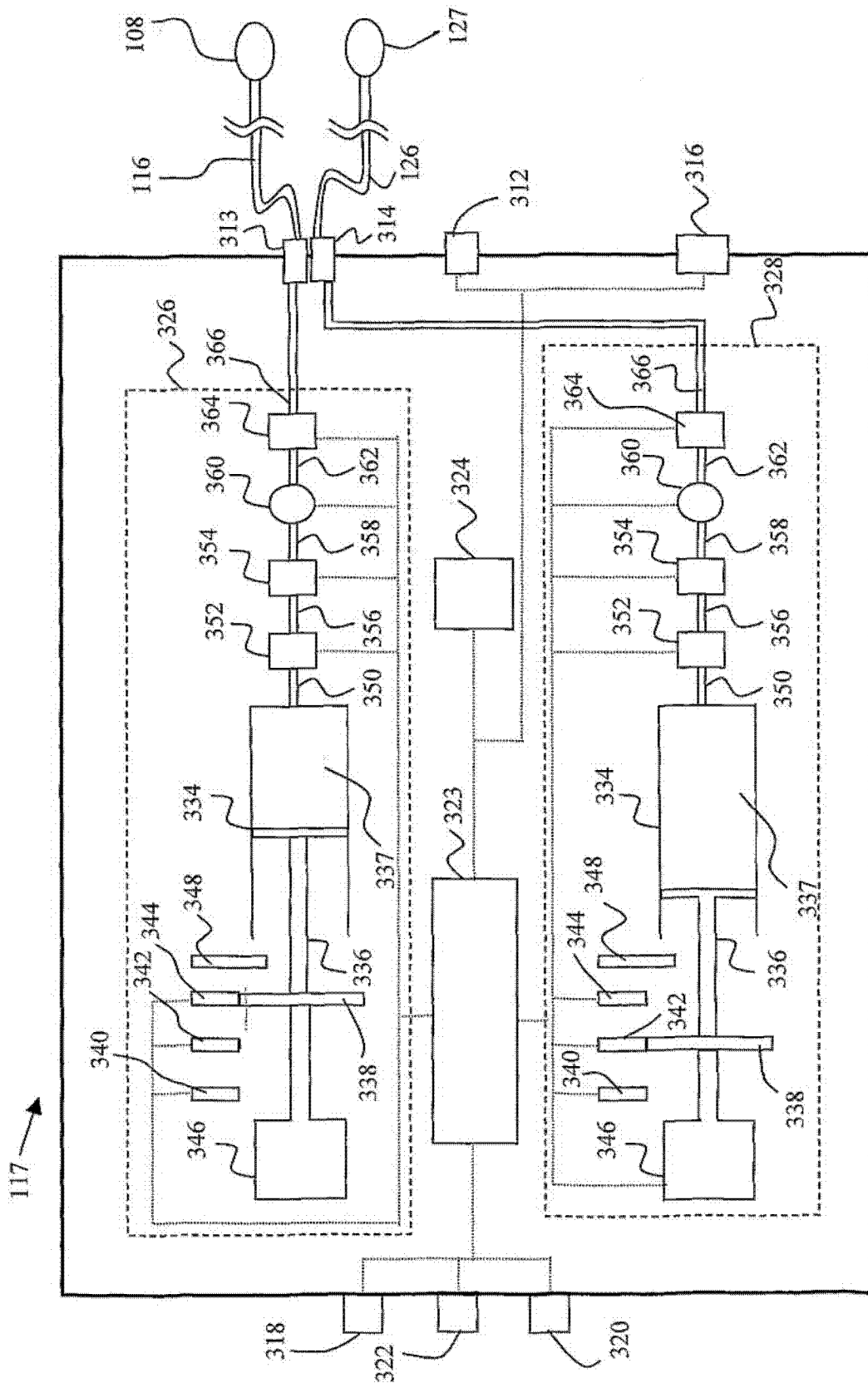


图 6A

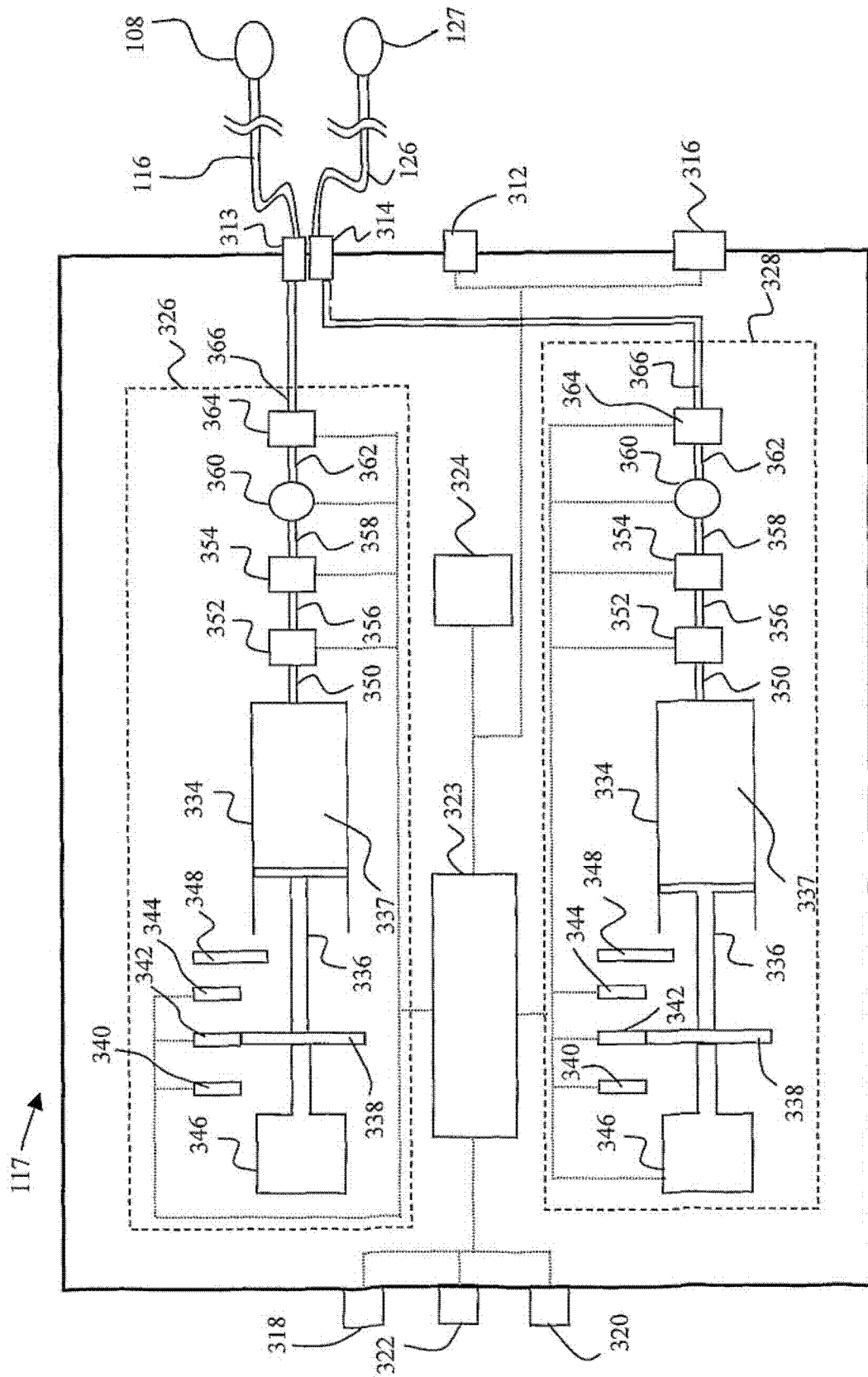


图 6B

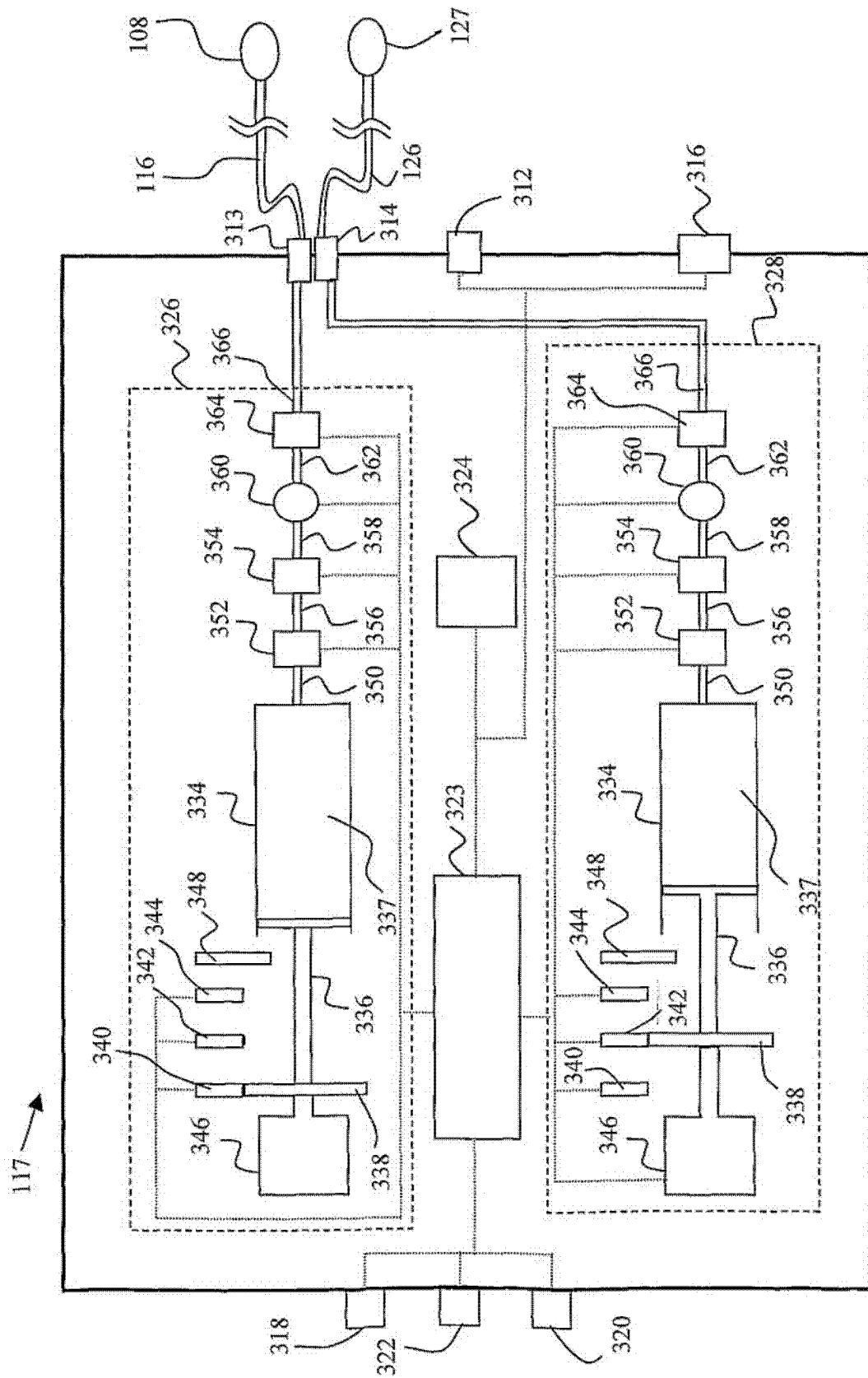


图 6C

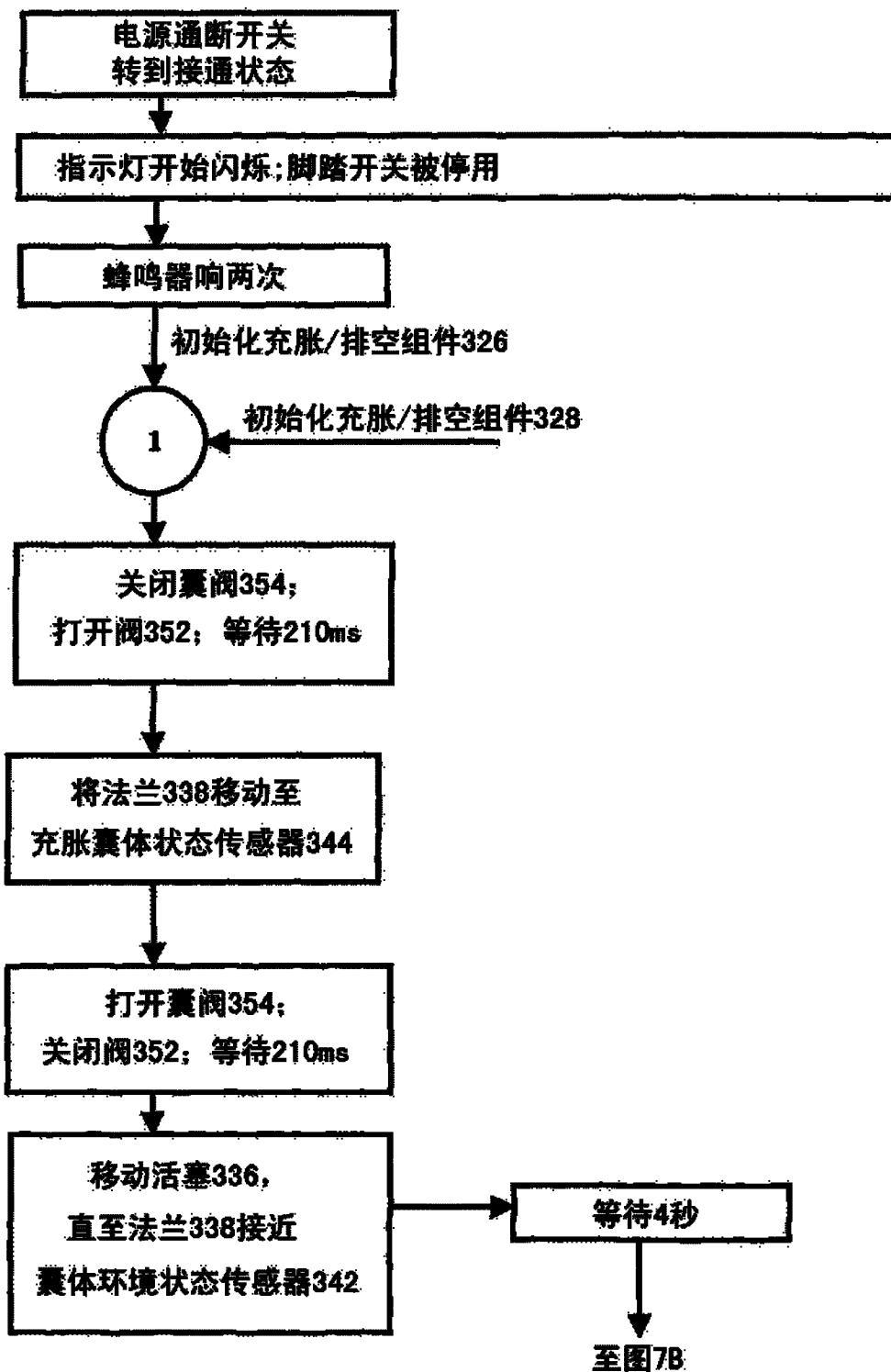


图 7A

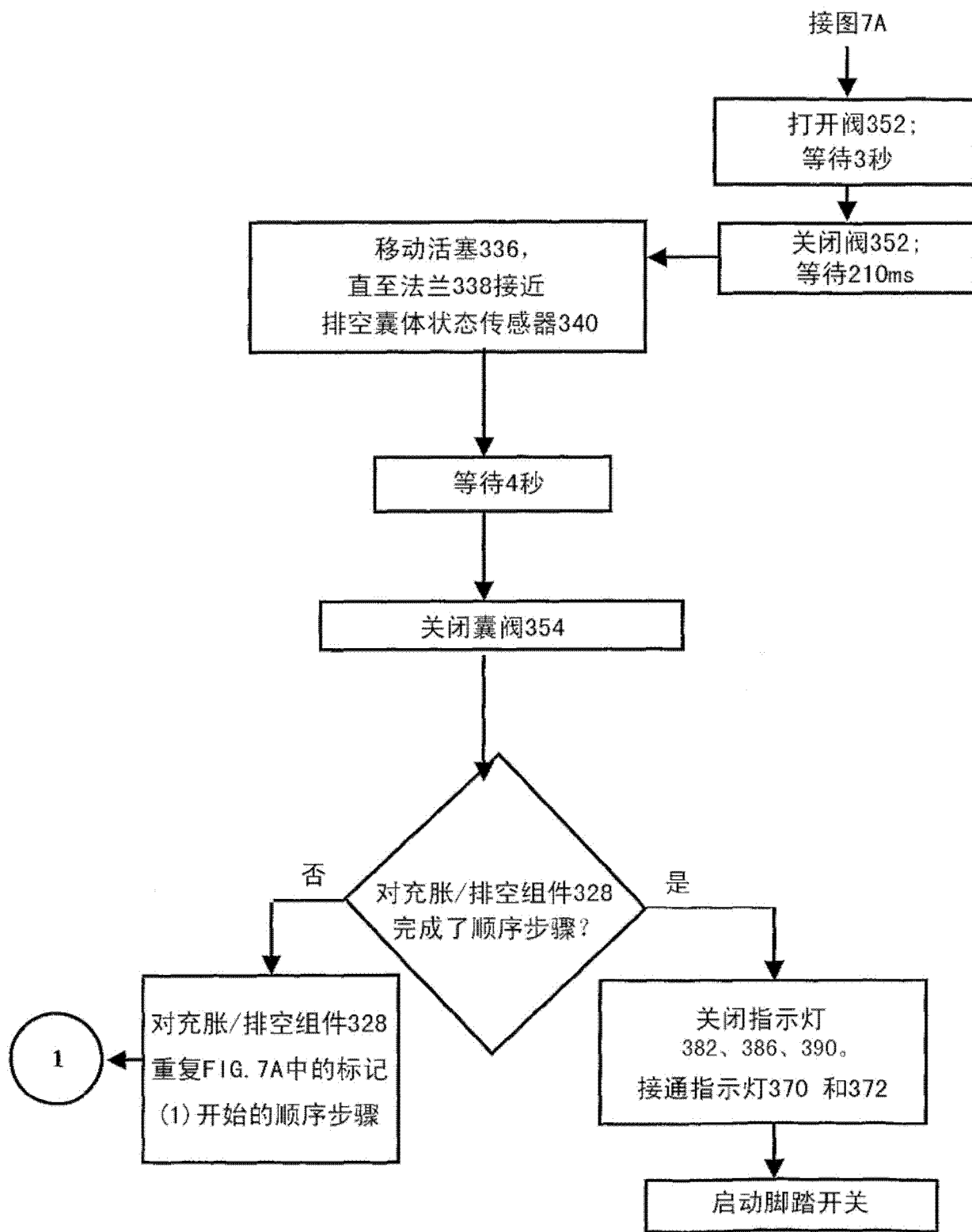


图 7B

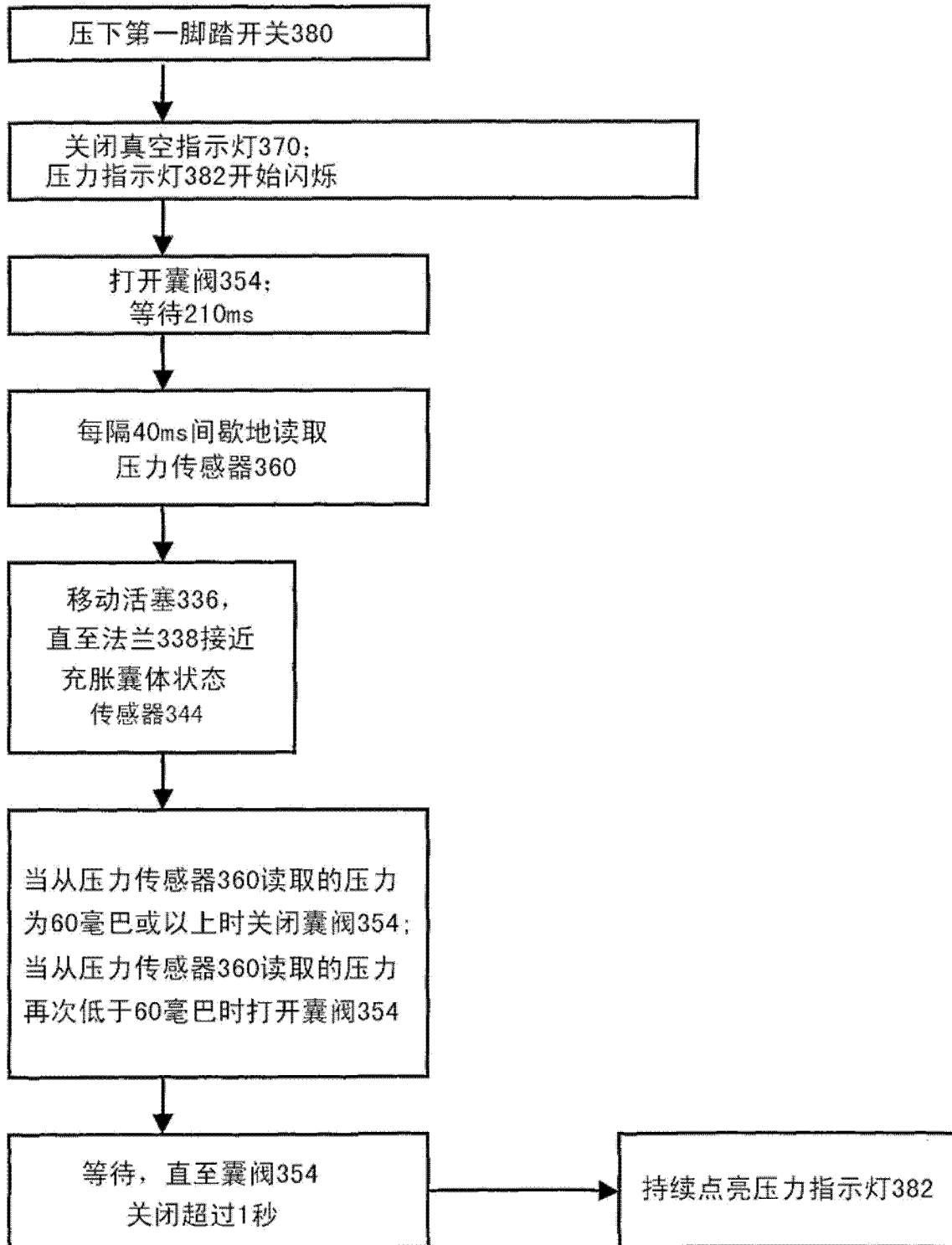


图 7C

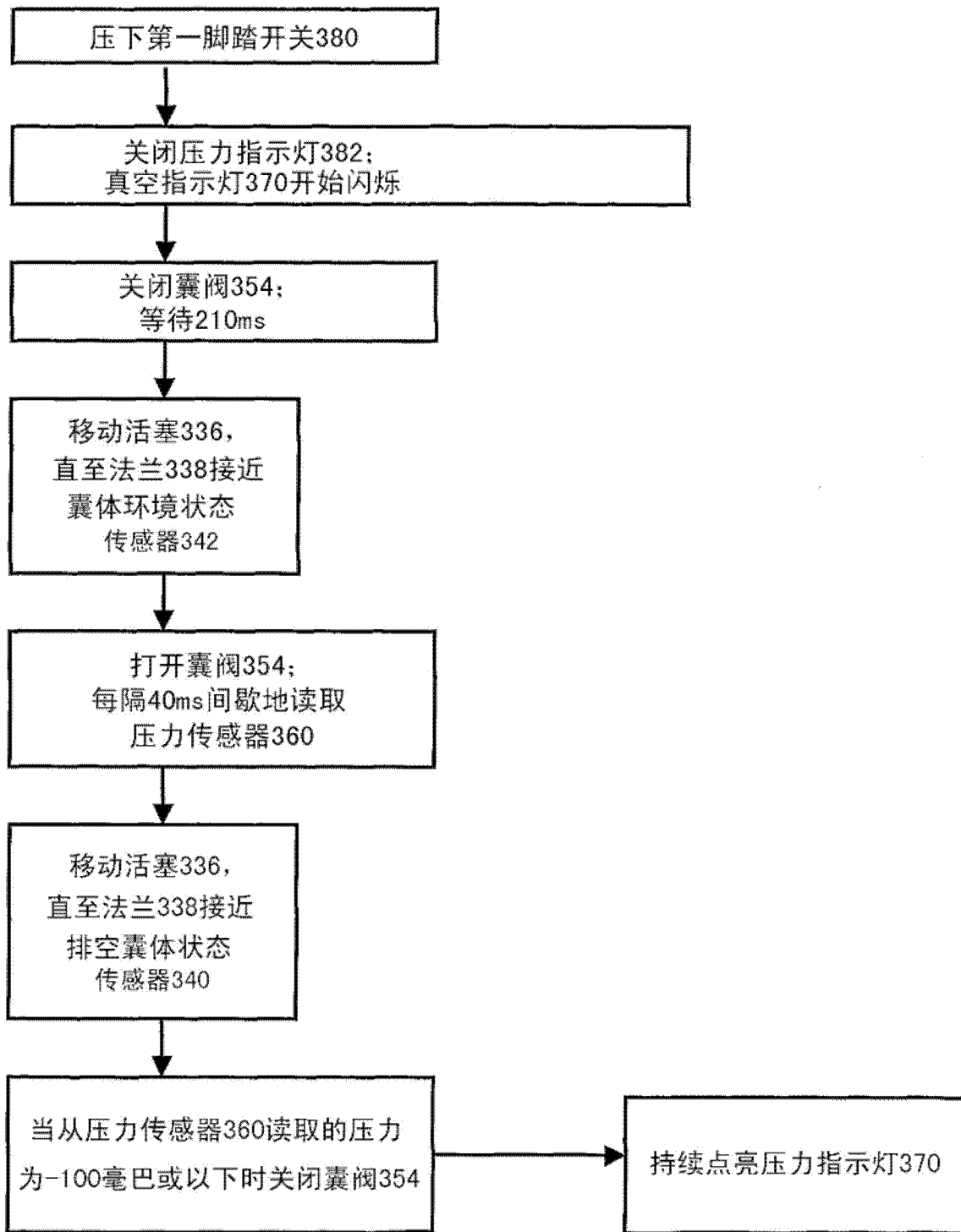


图 7D

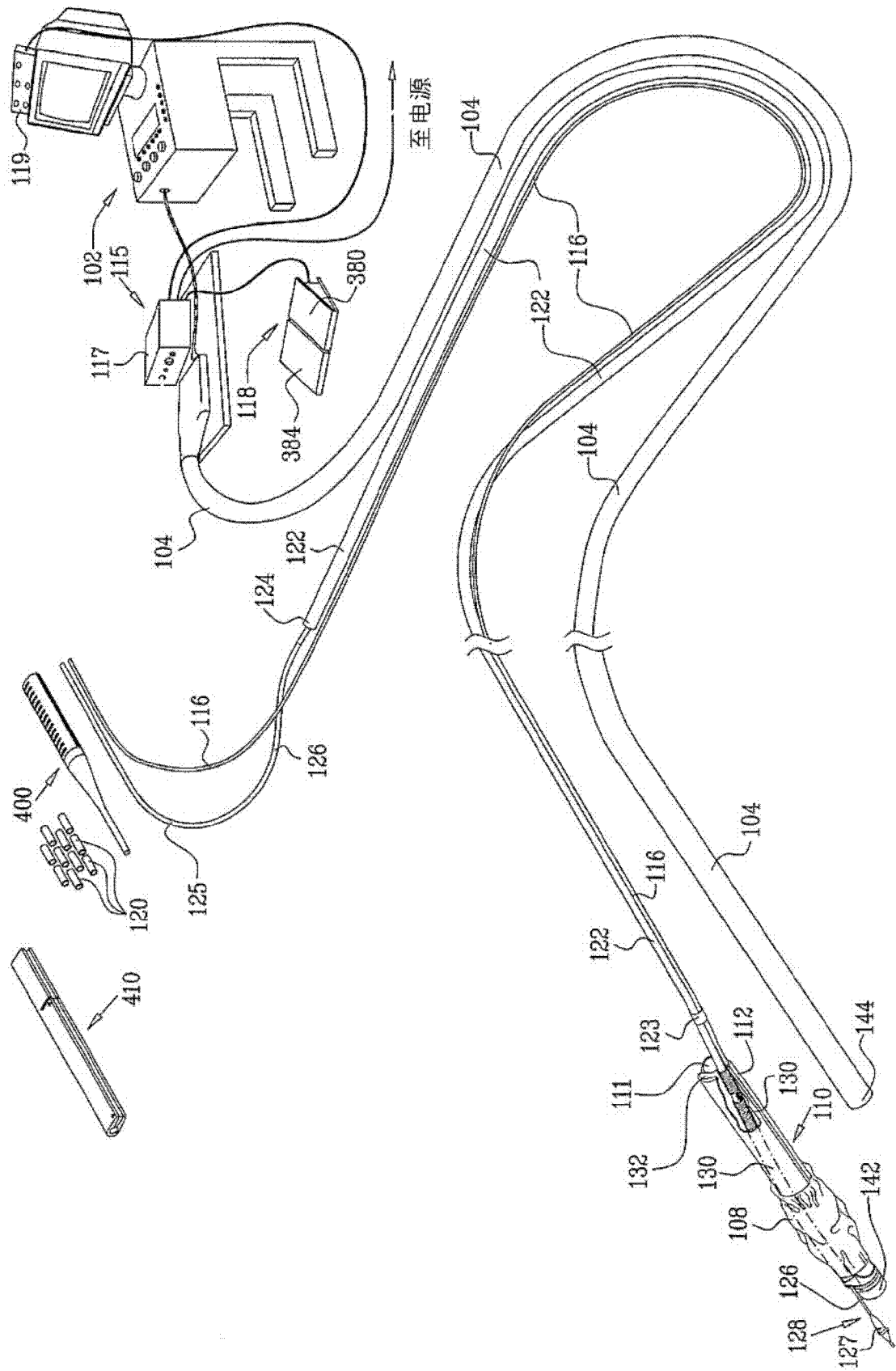


图 8

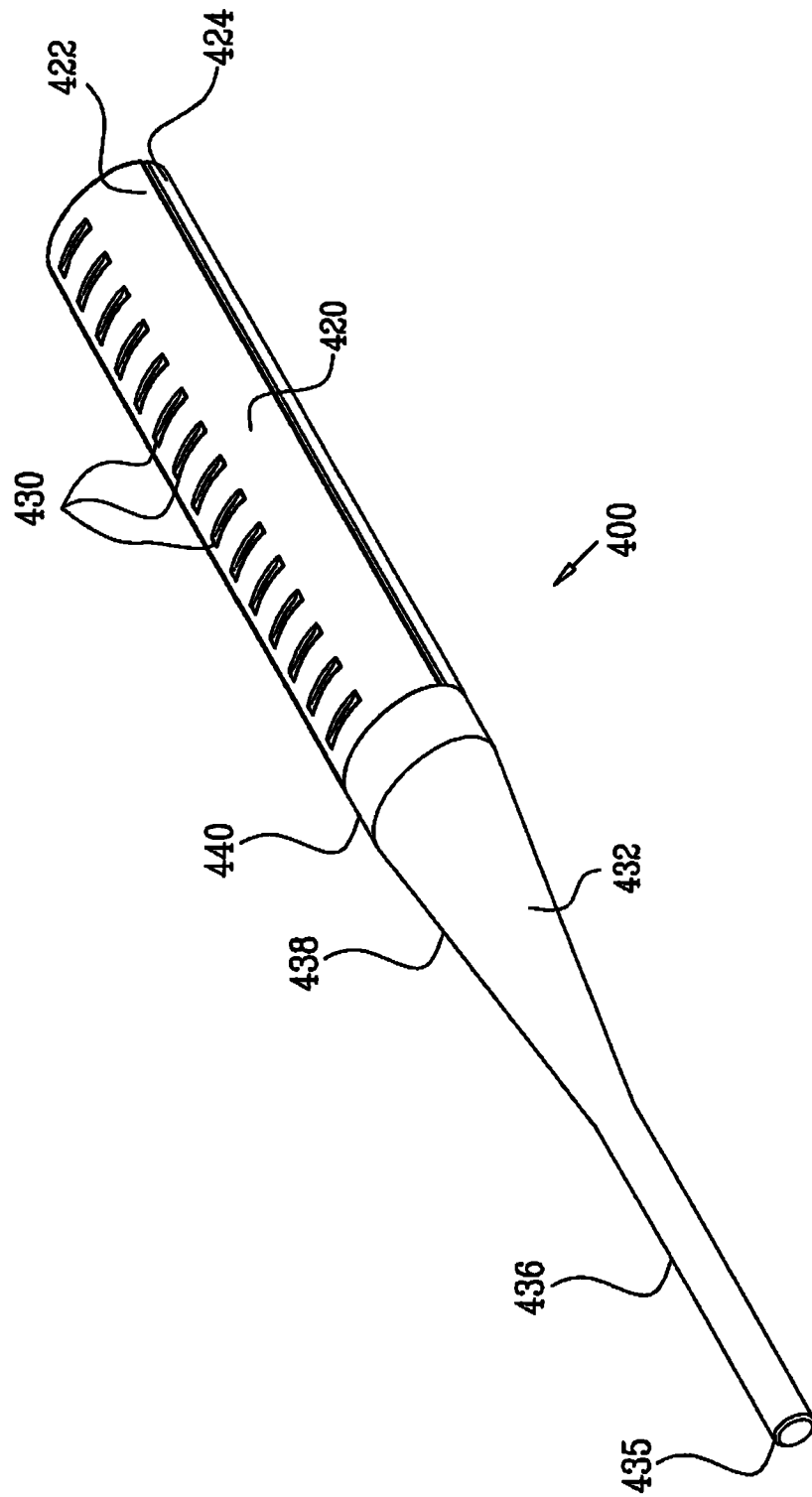


图 9A

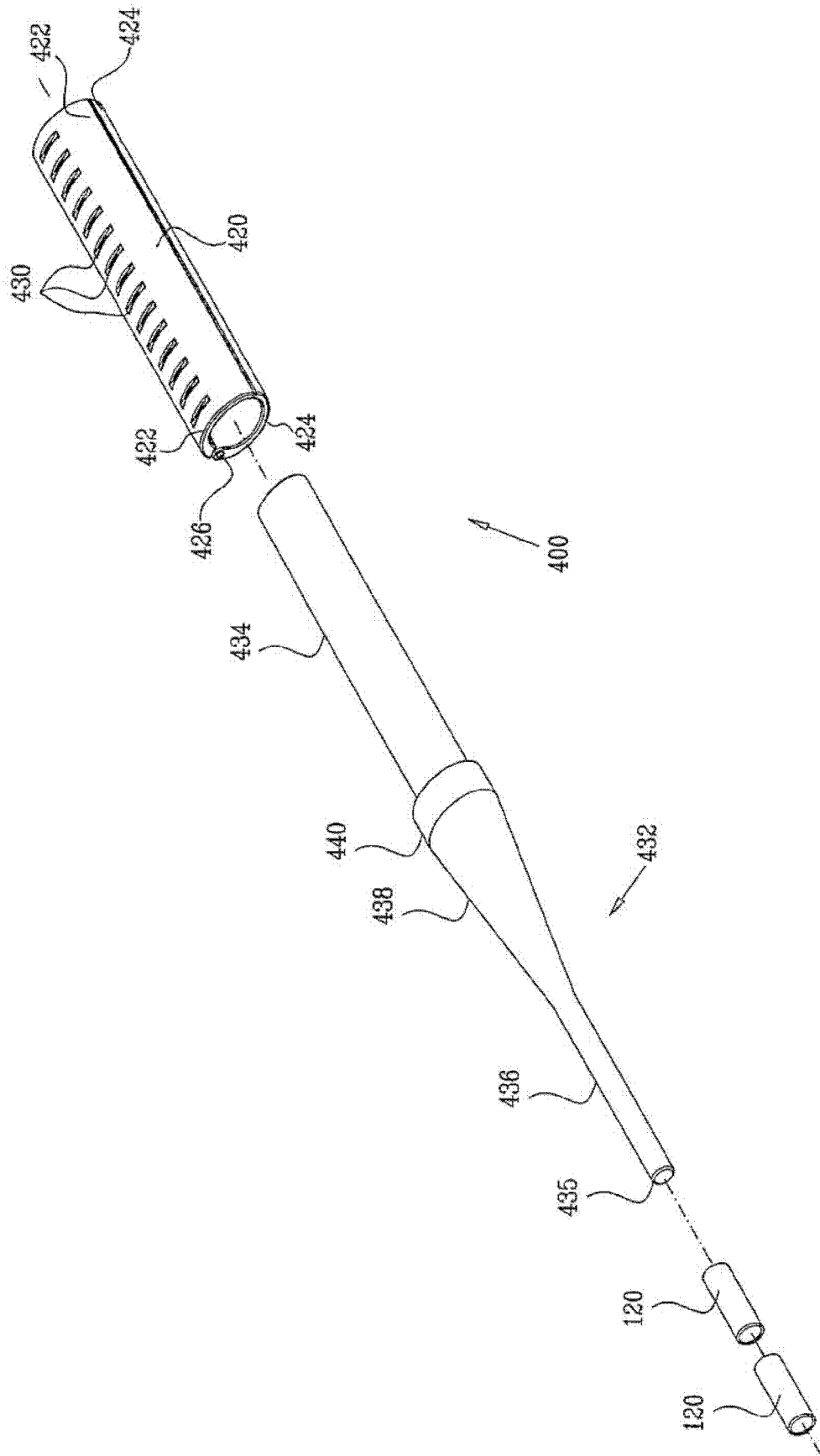


图 9B

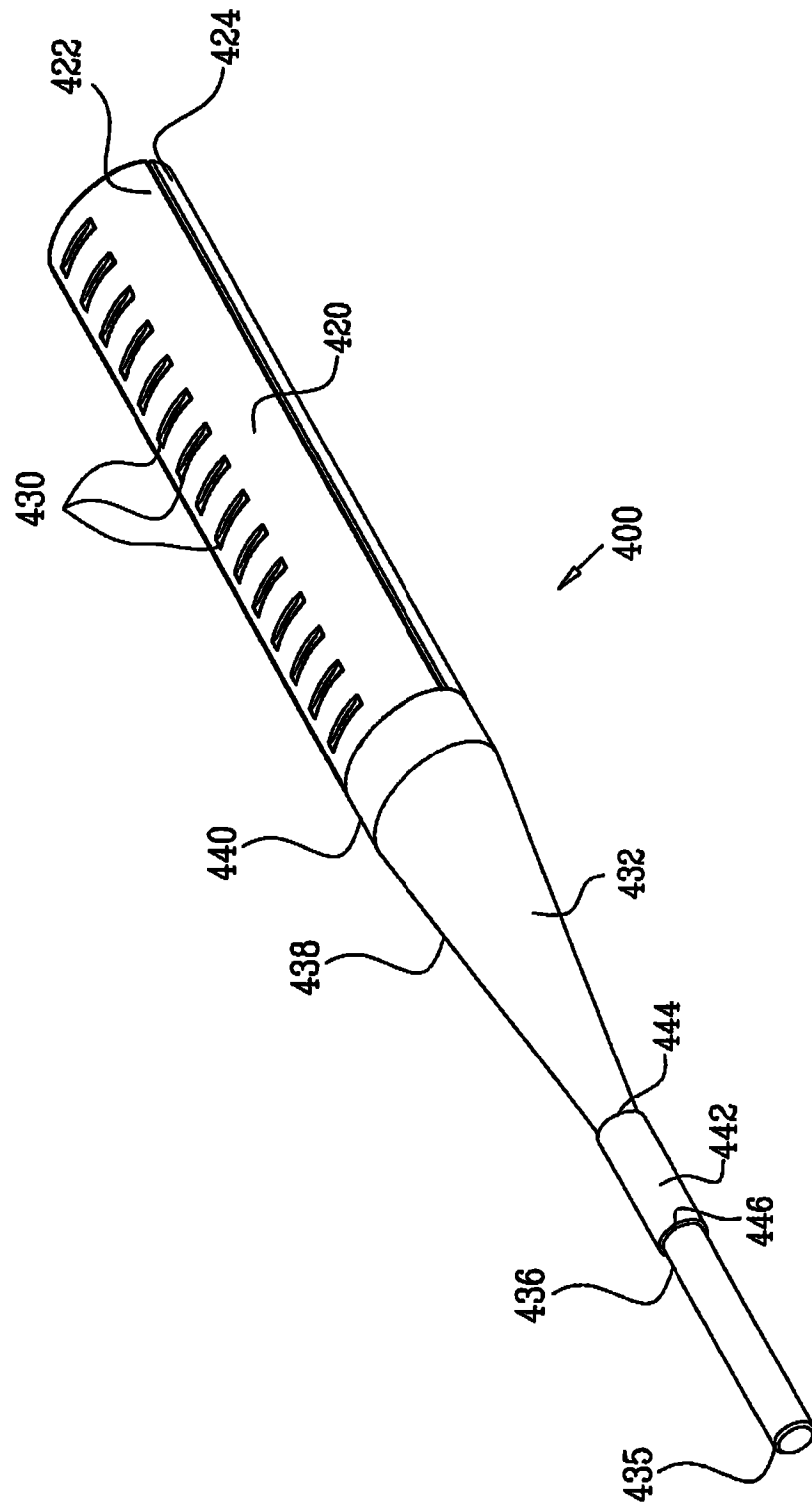


图 10A

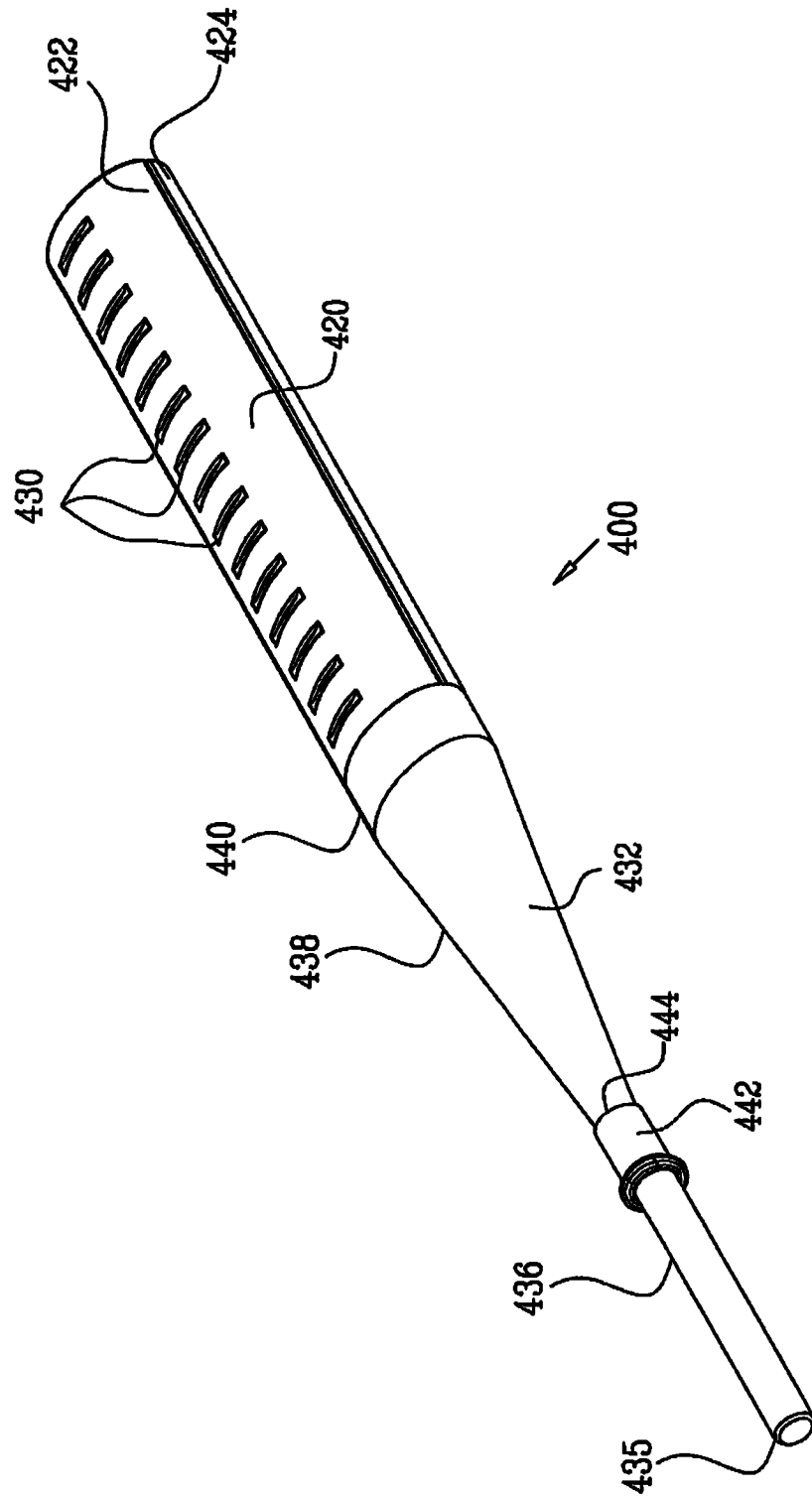


图 10B

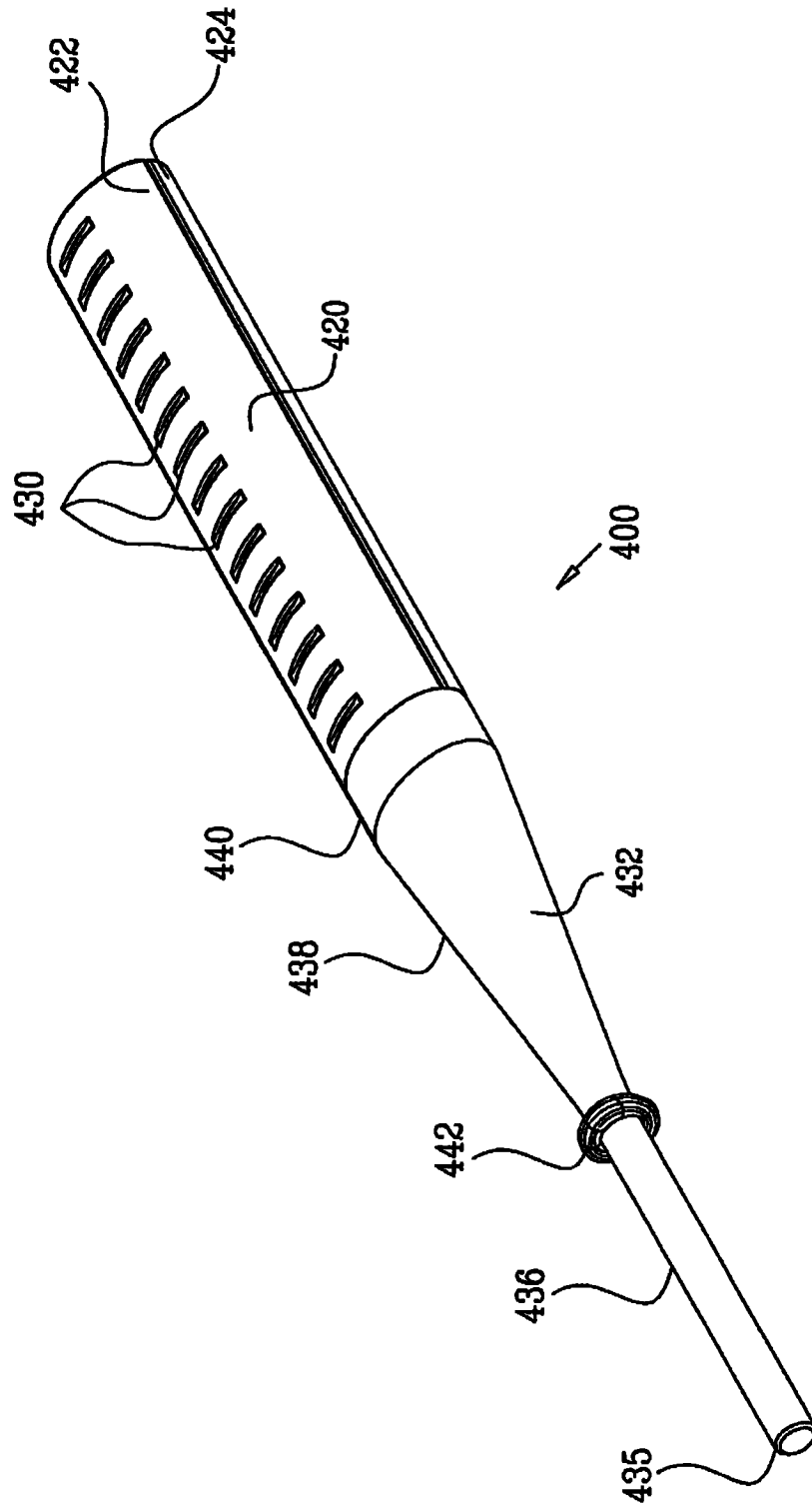


图 10C

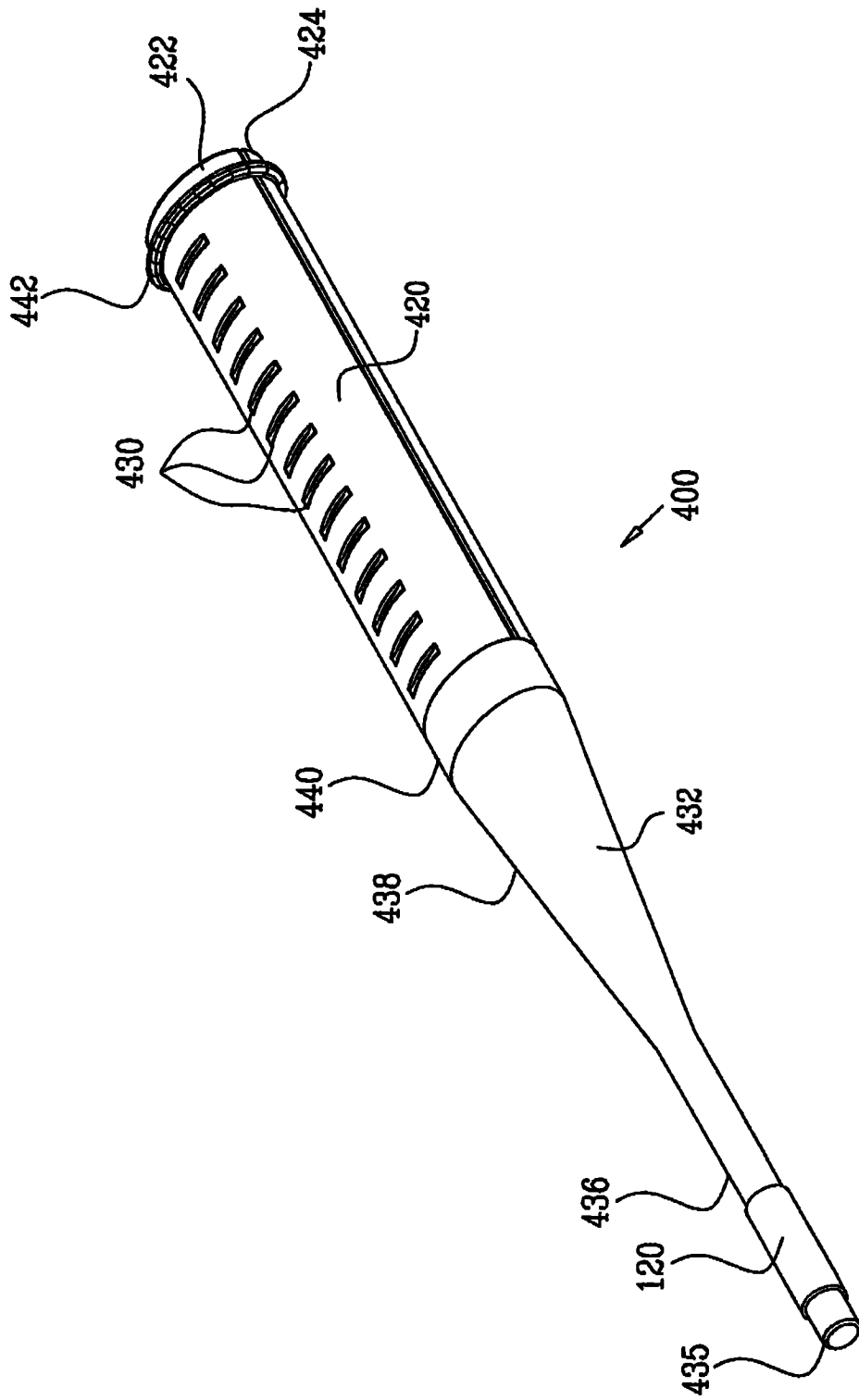


图 10E

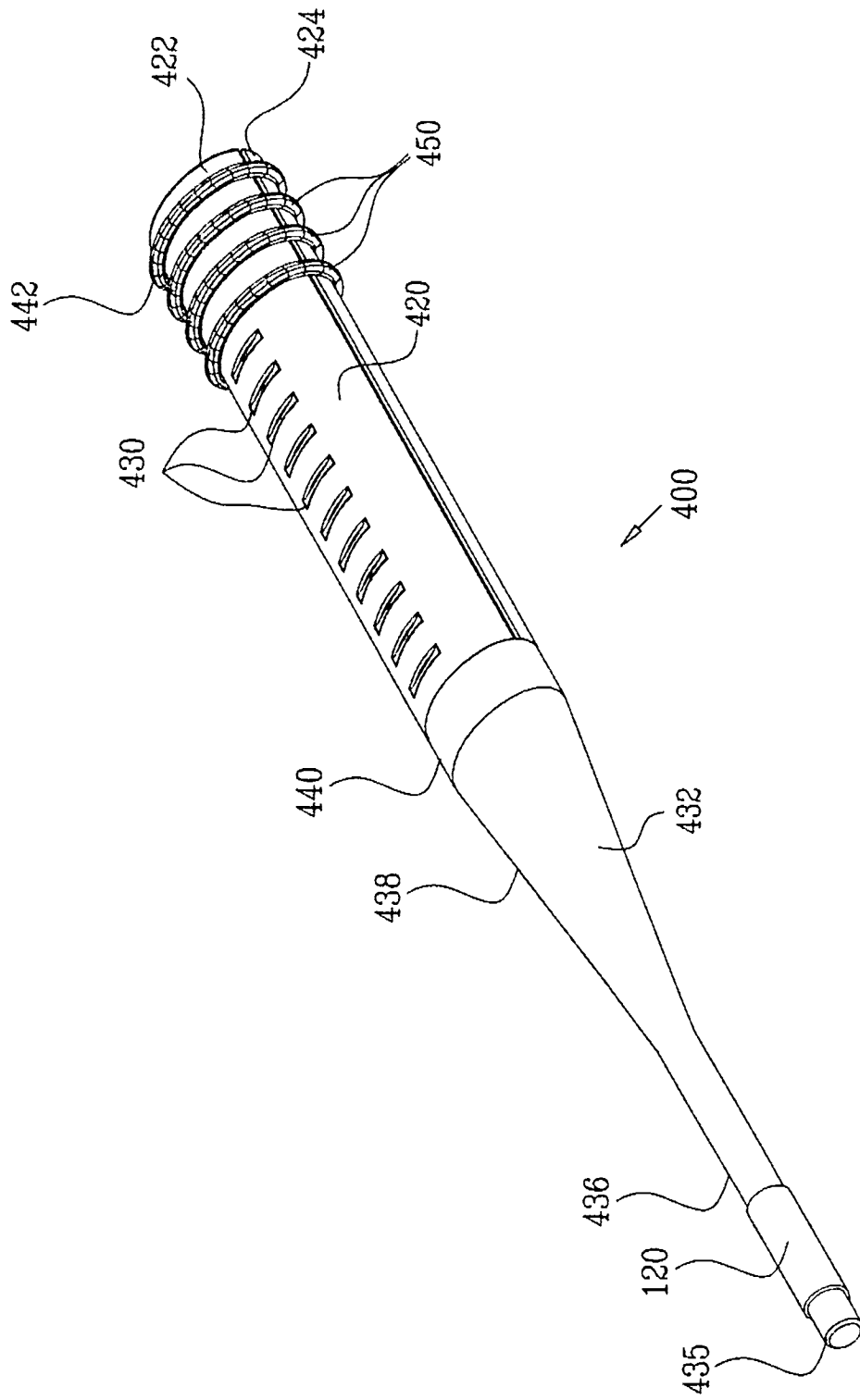


图 10F

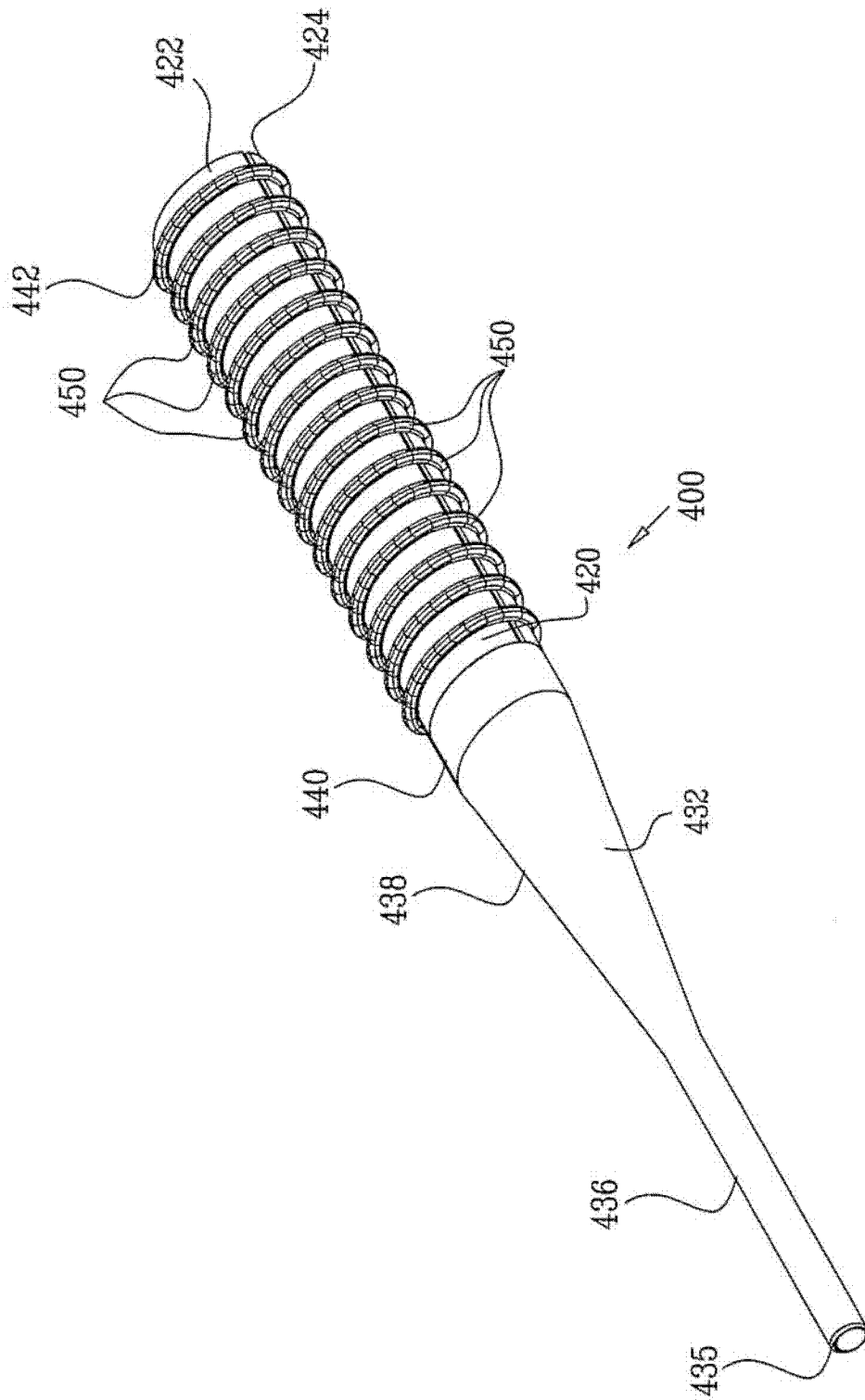


图 10G

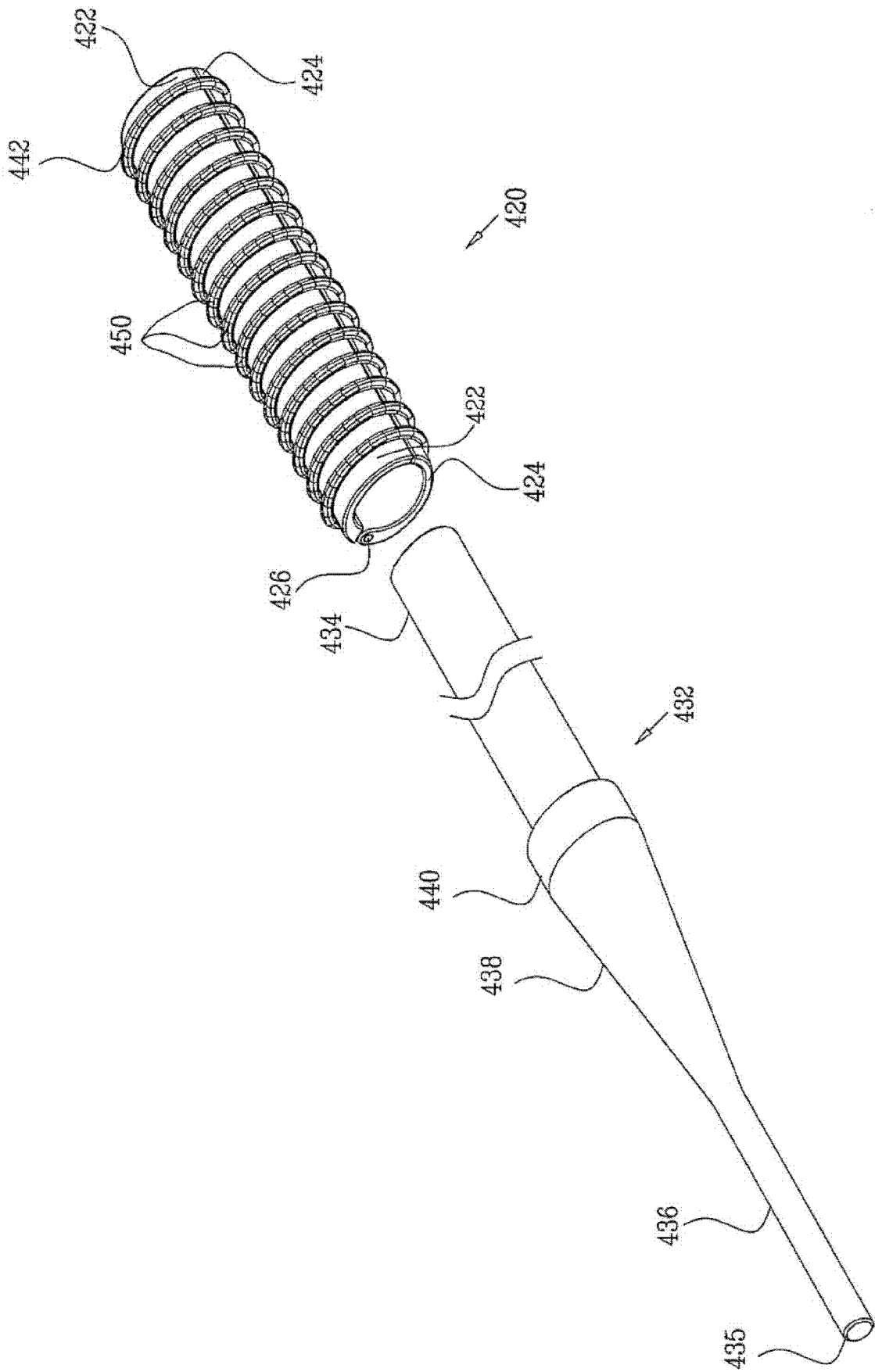


图 10H

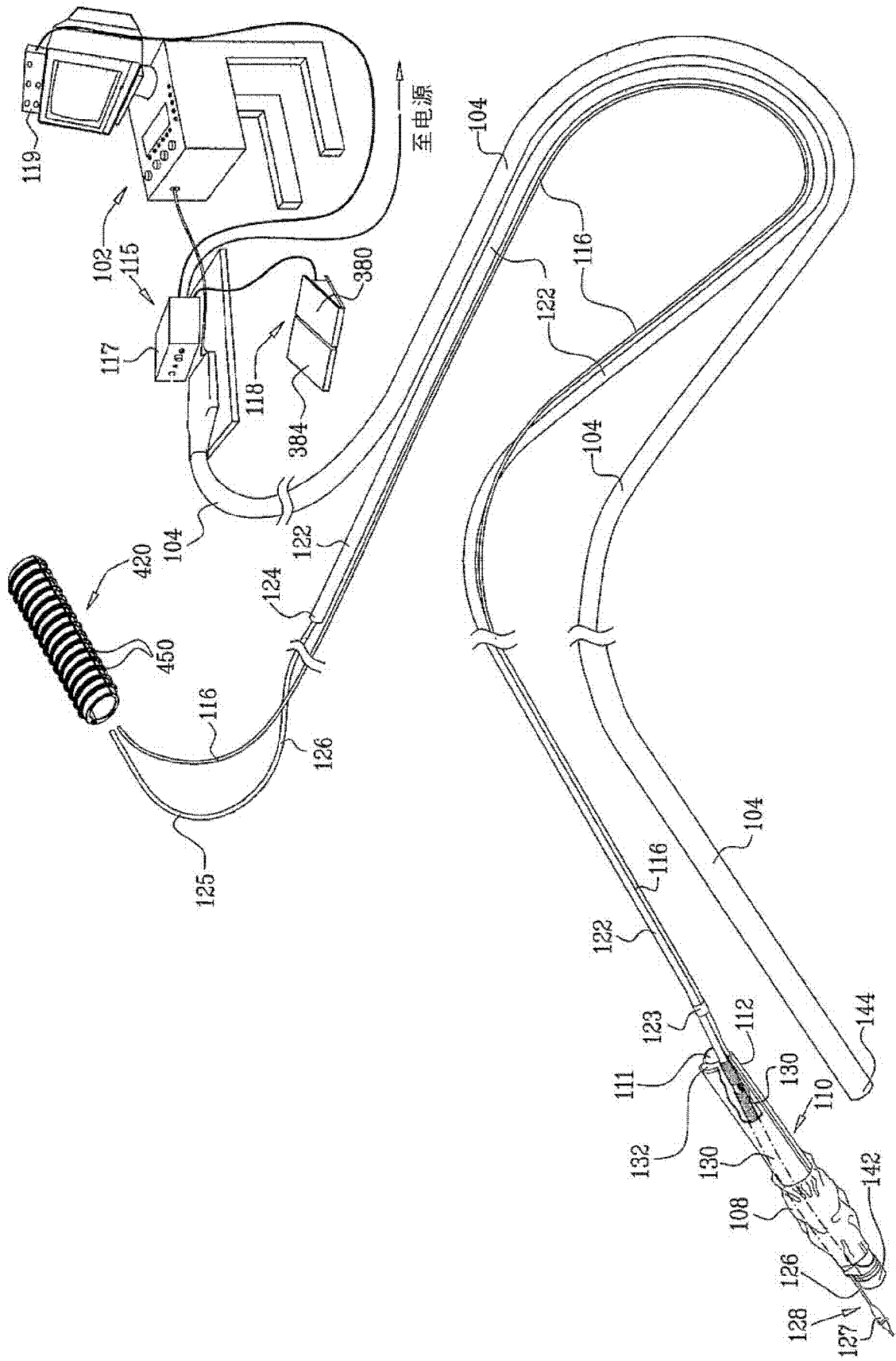


图 11A

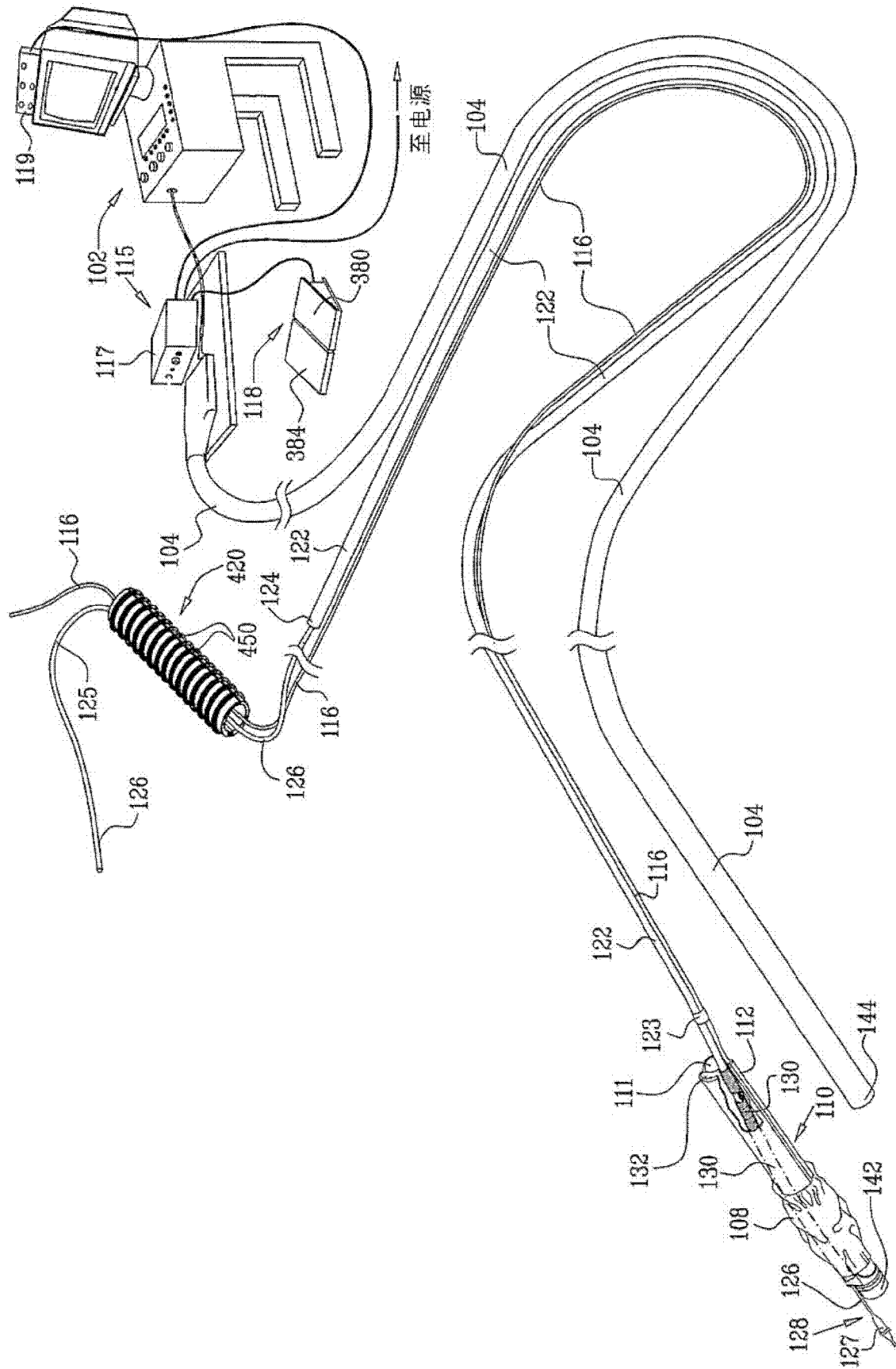


图 11B

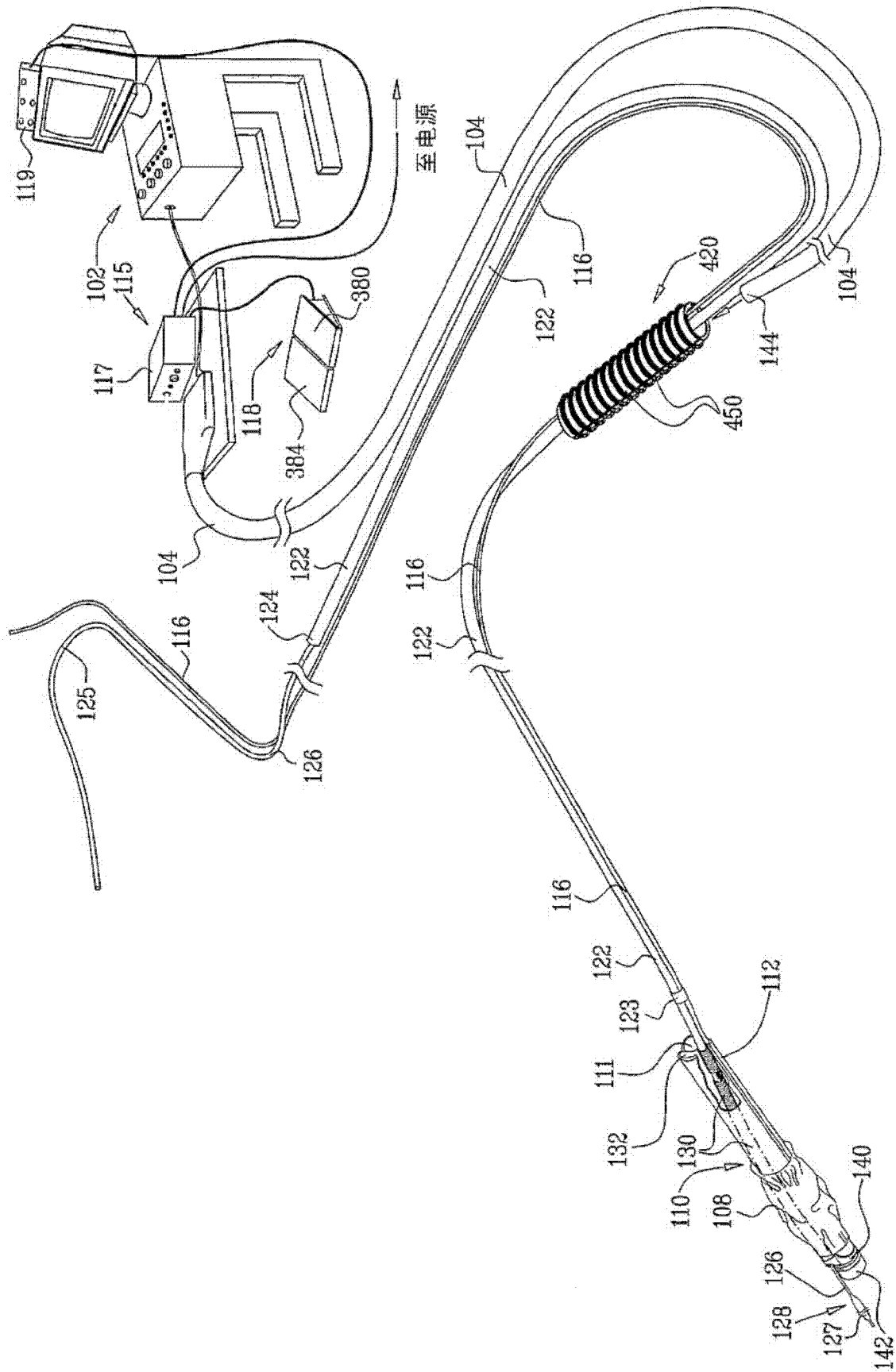


图 11C

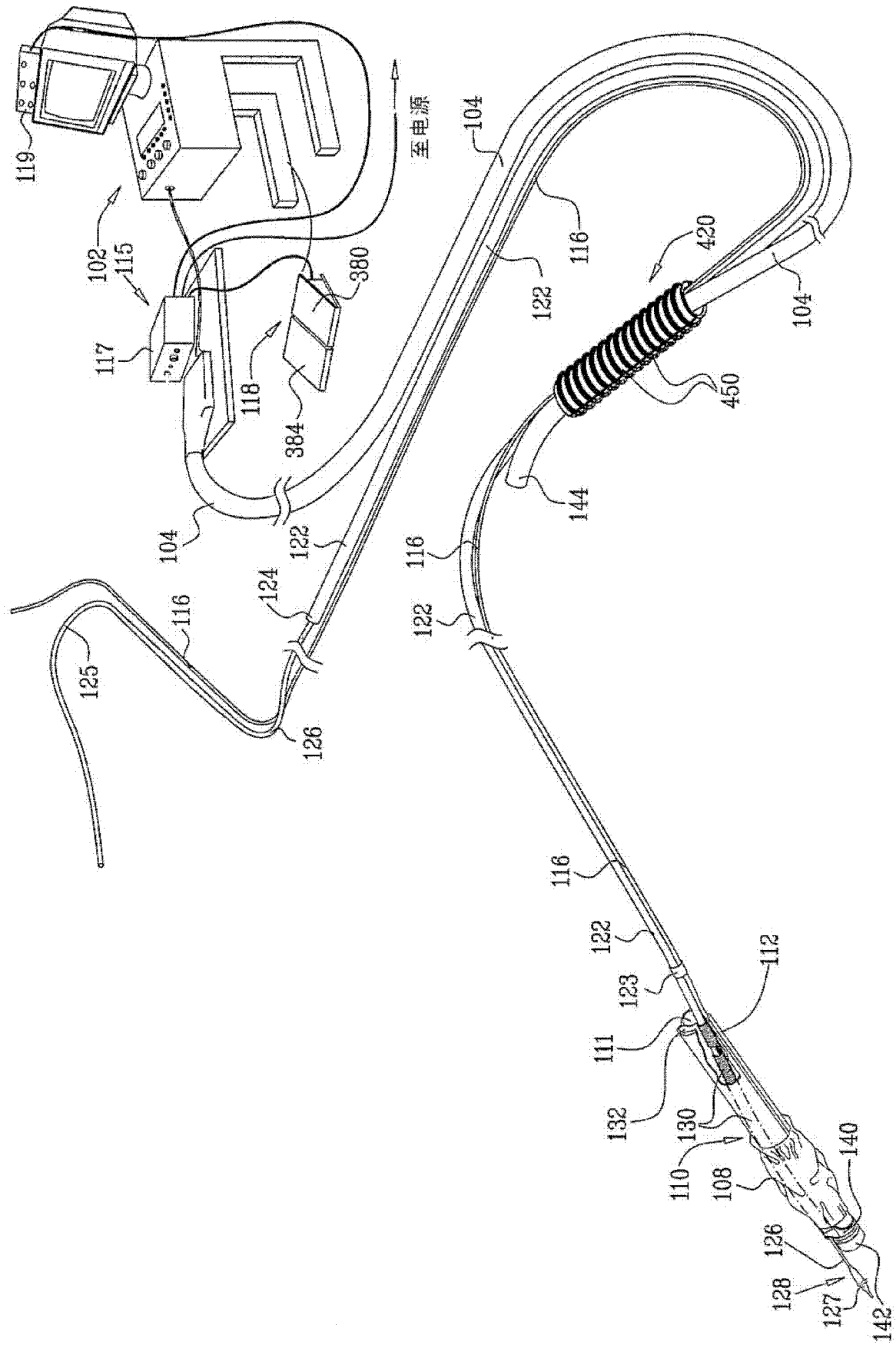


图 11D

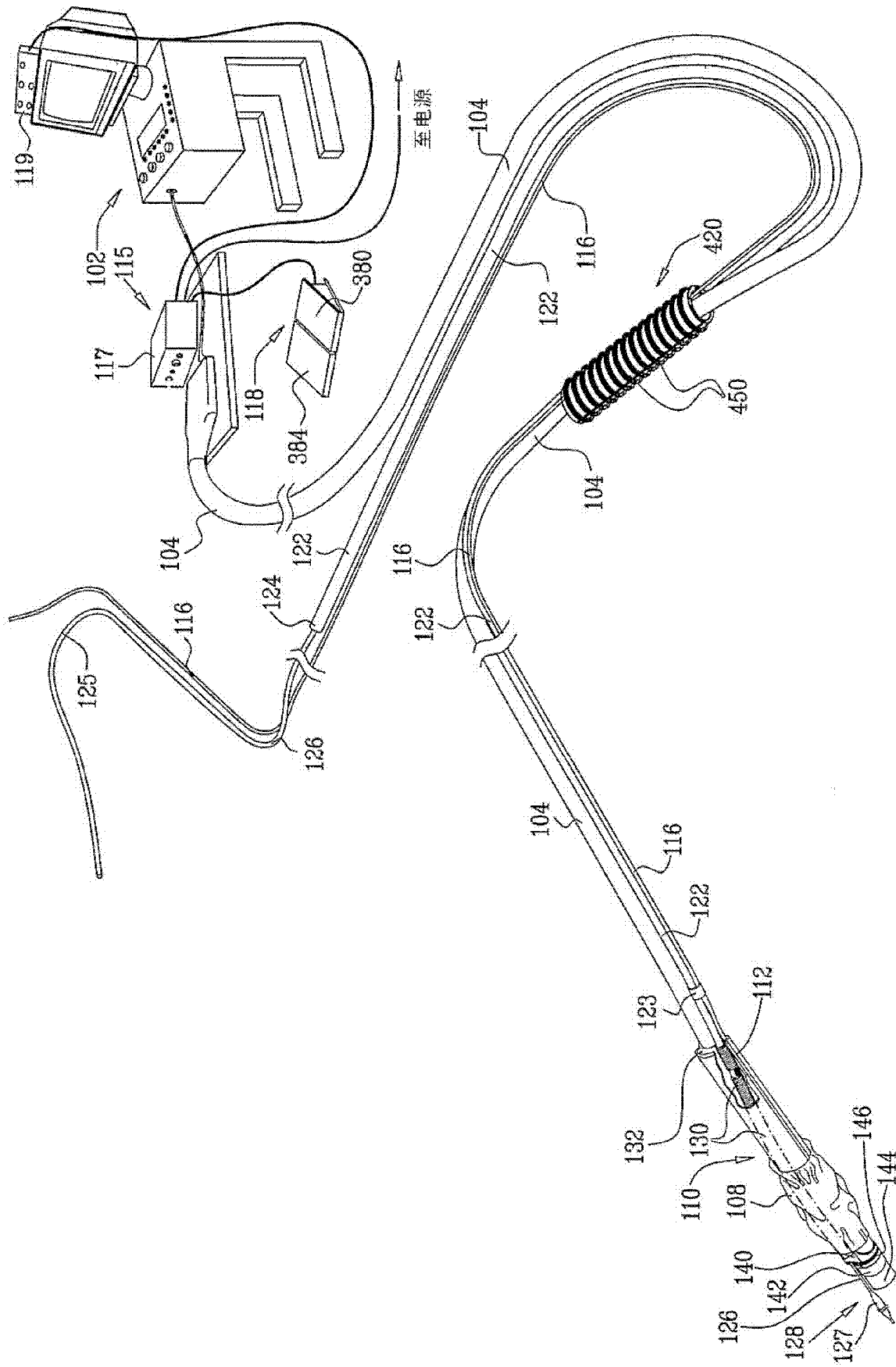


图 11F

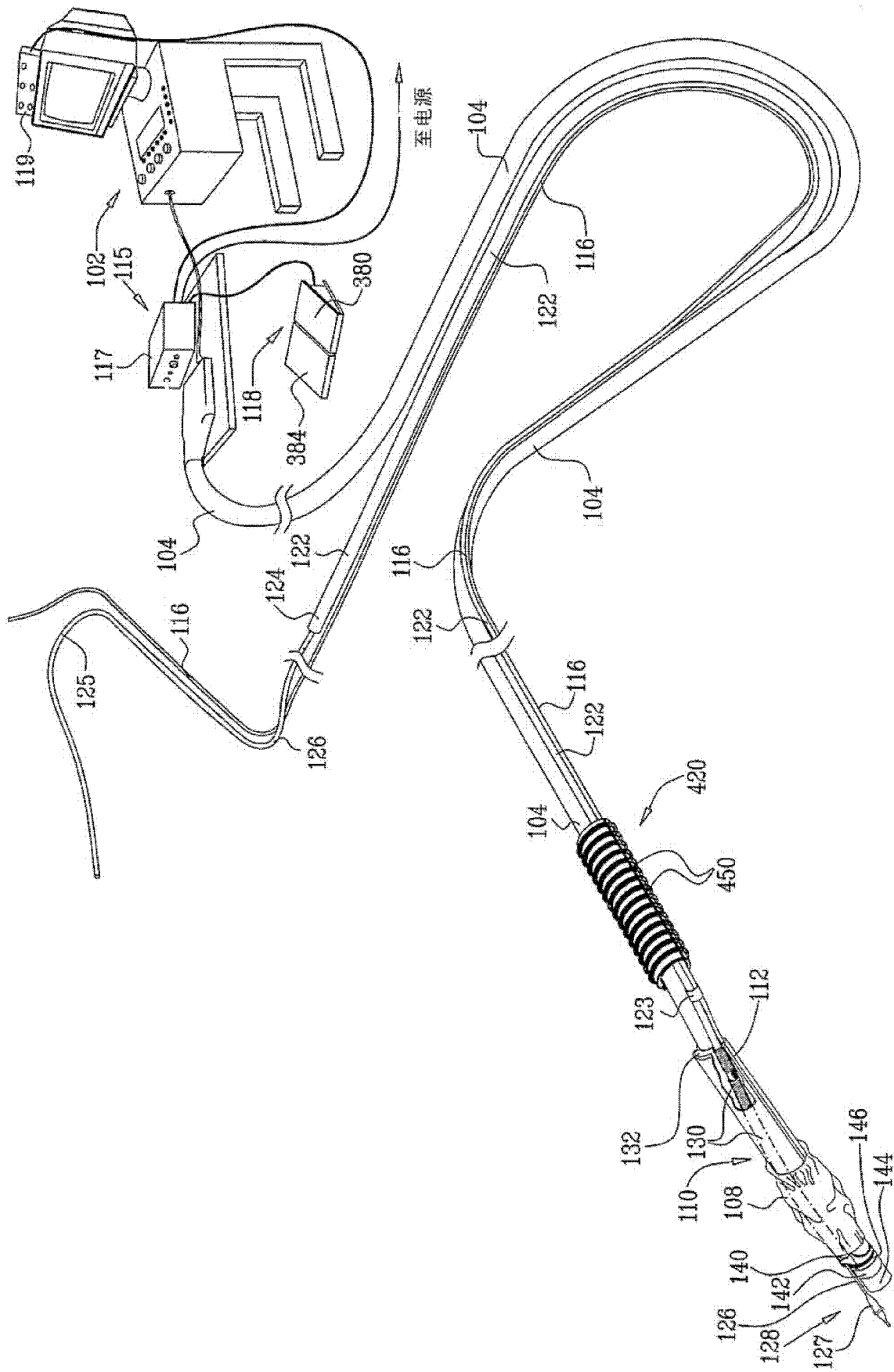


图 116

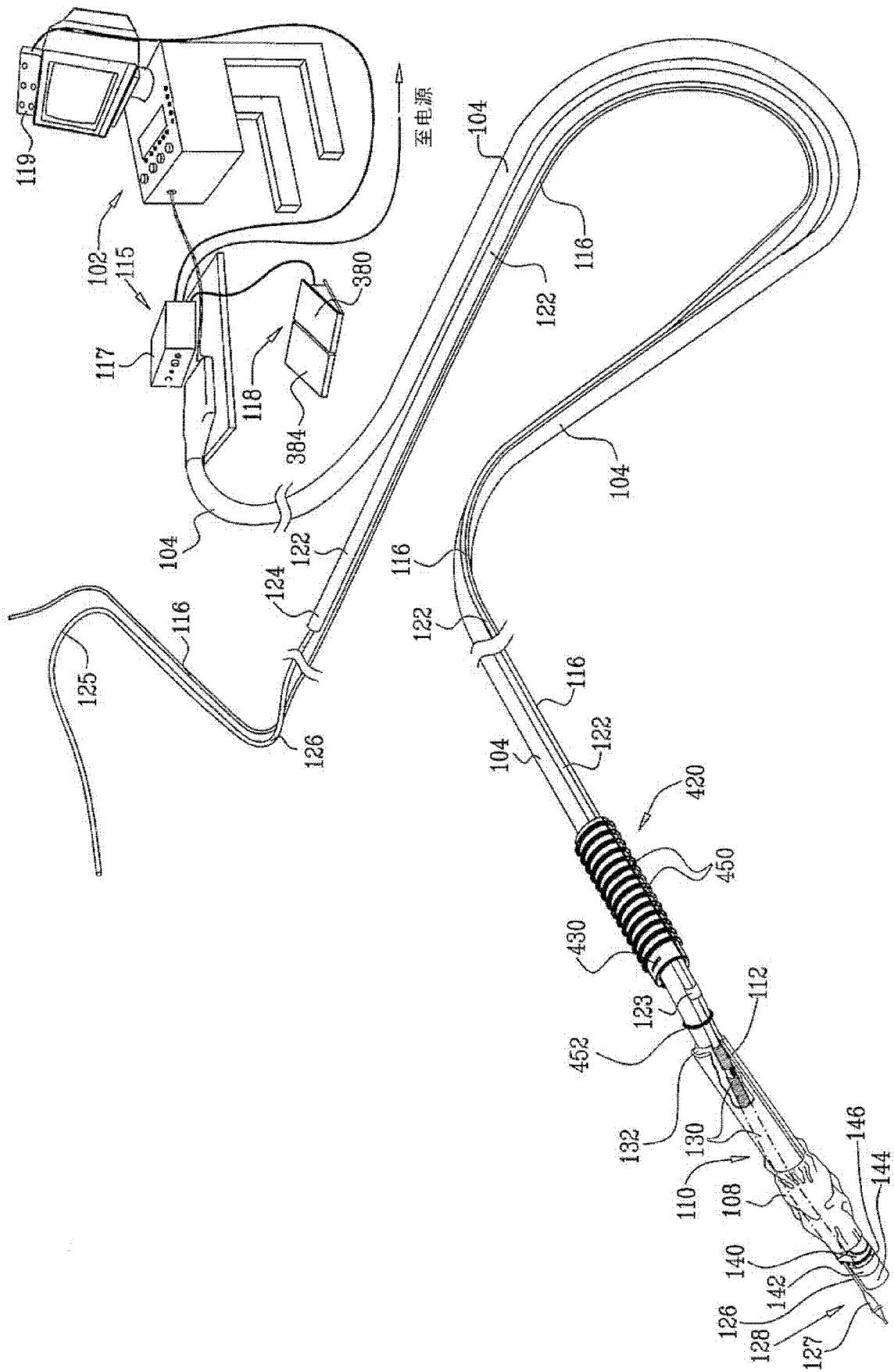


图 11H

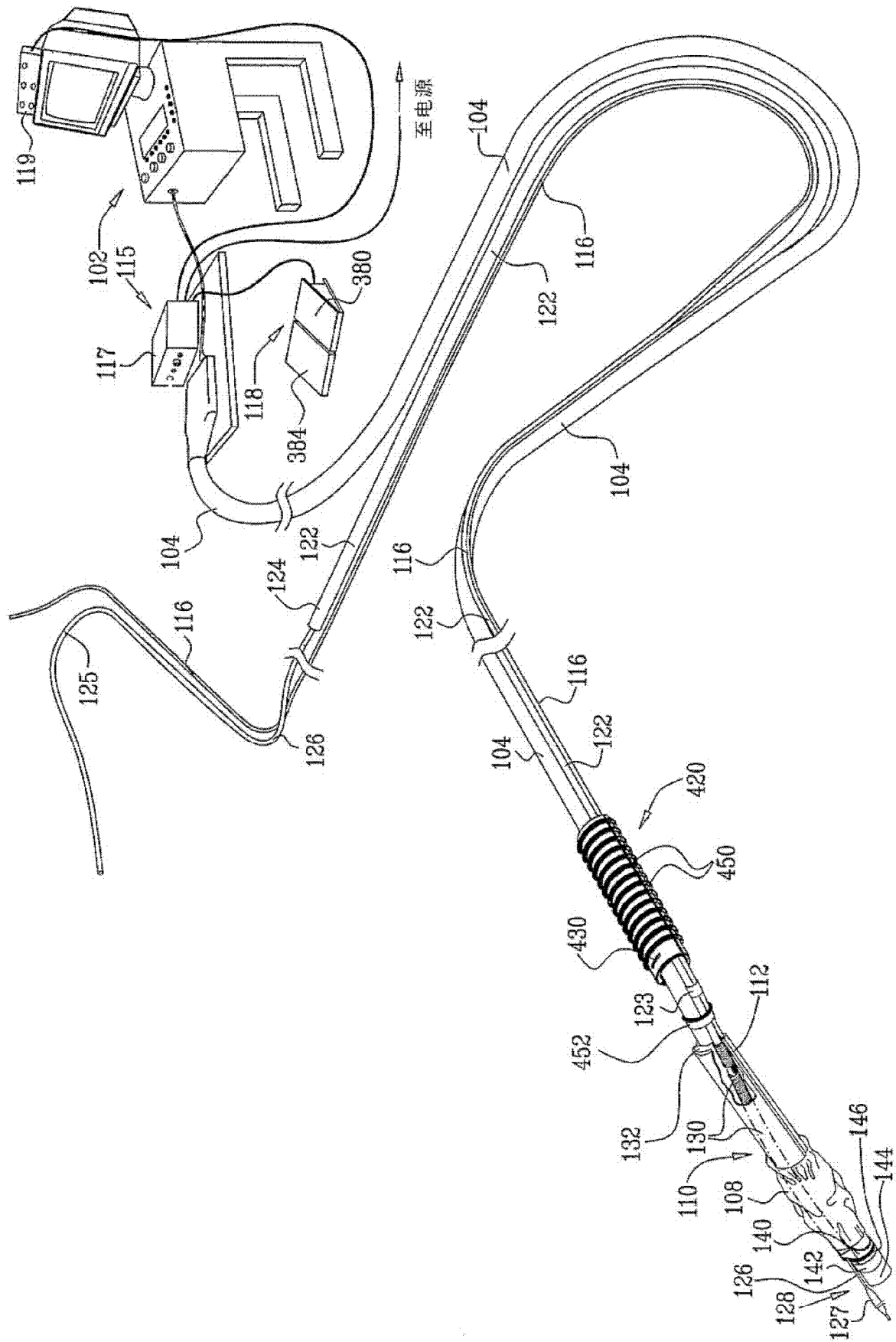


图 111

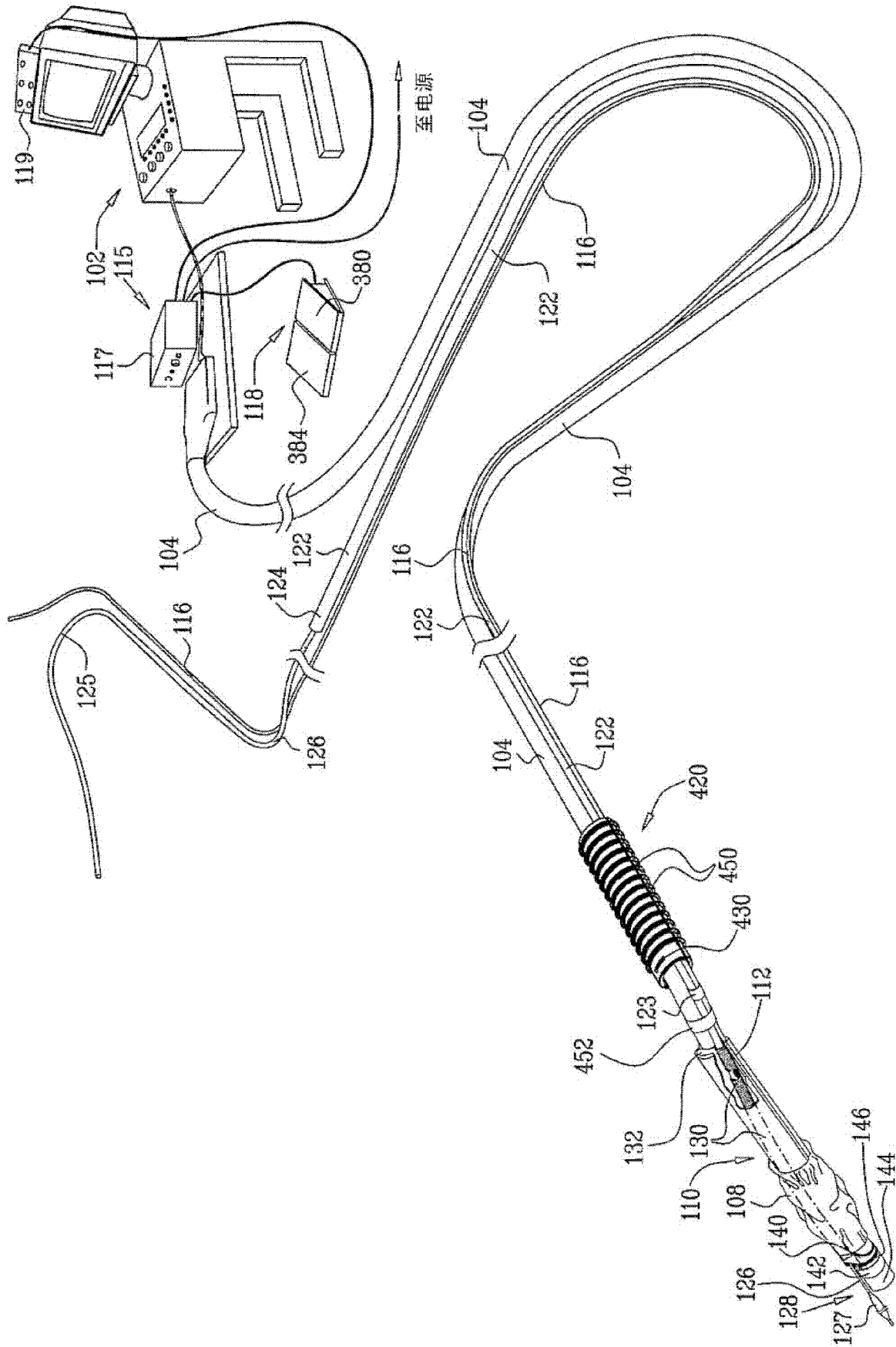


图 11J

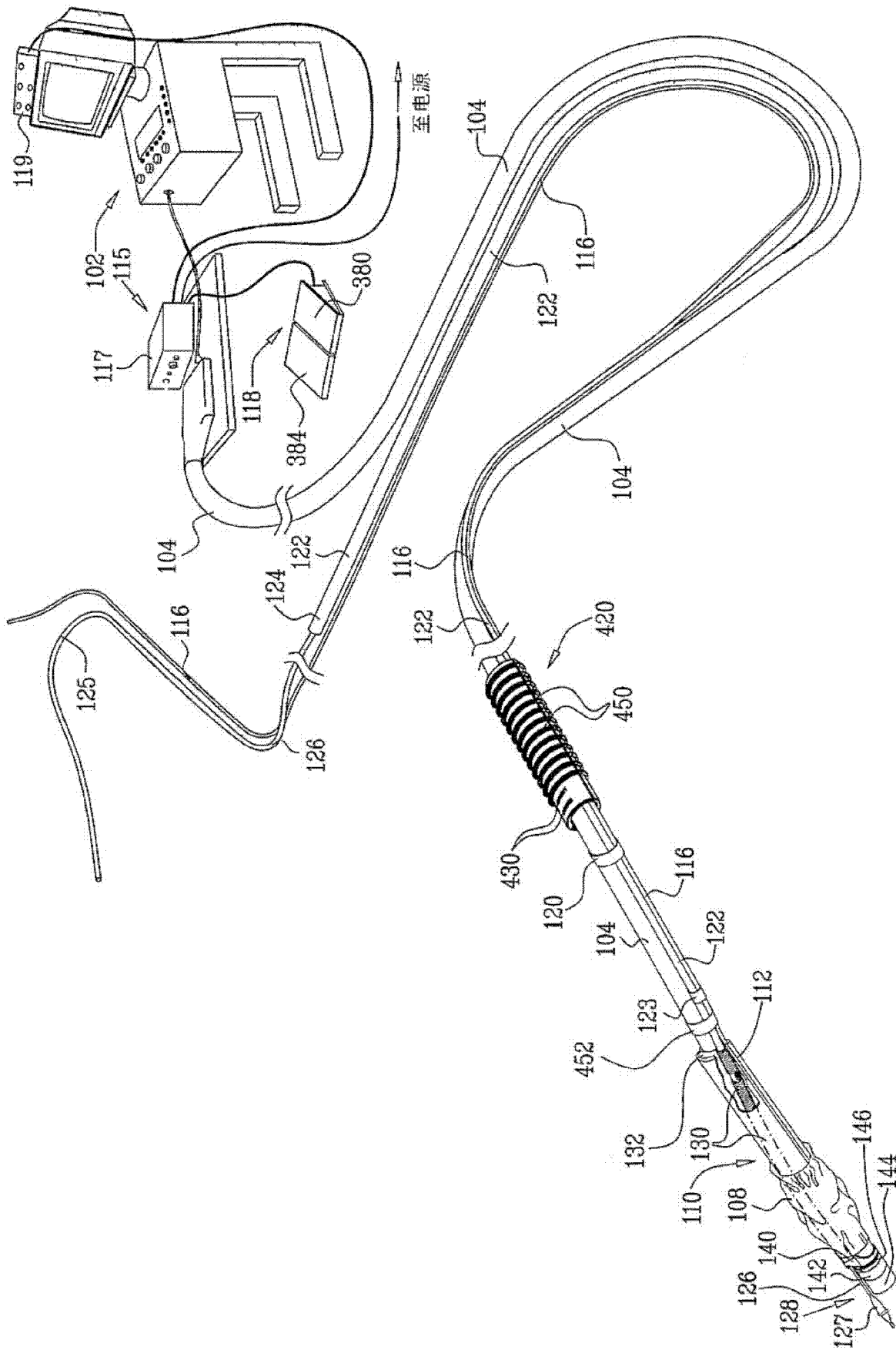


图 11K

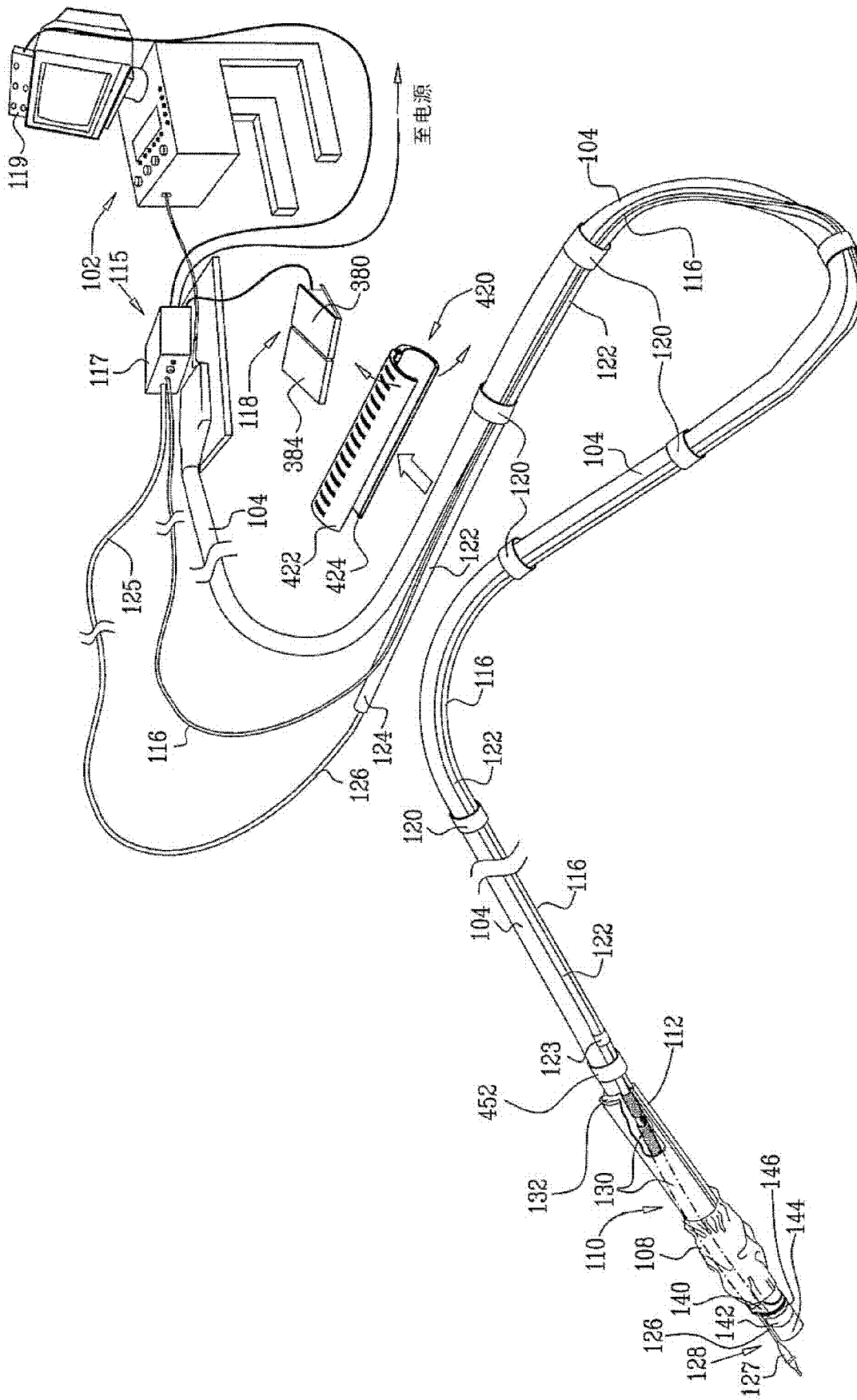


图 11L

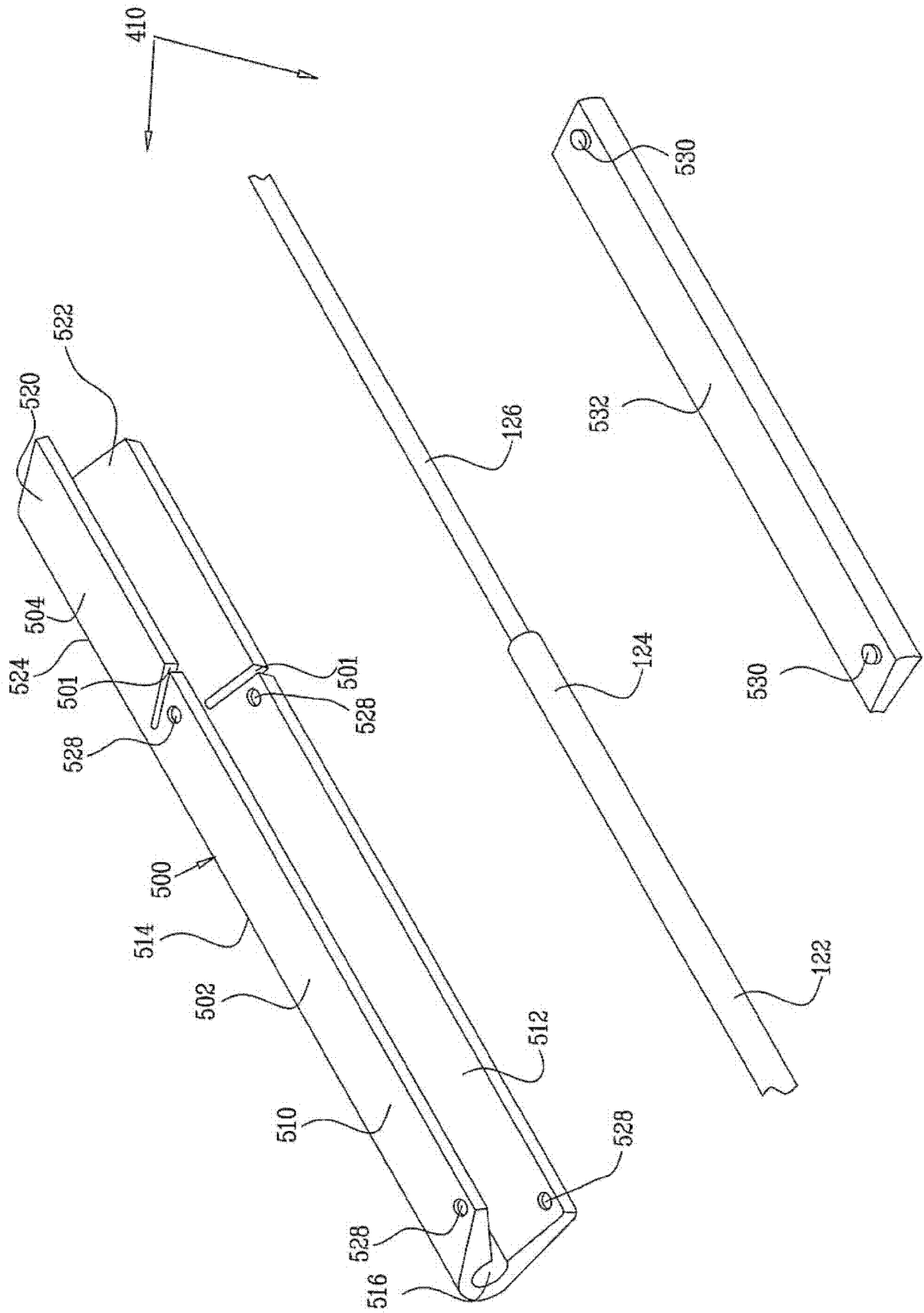


图 12A

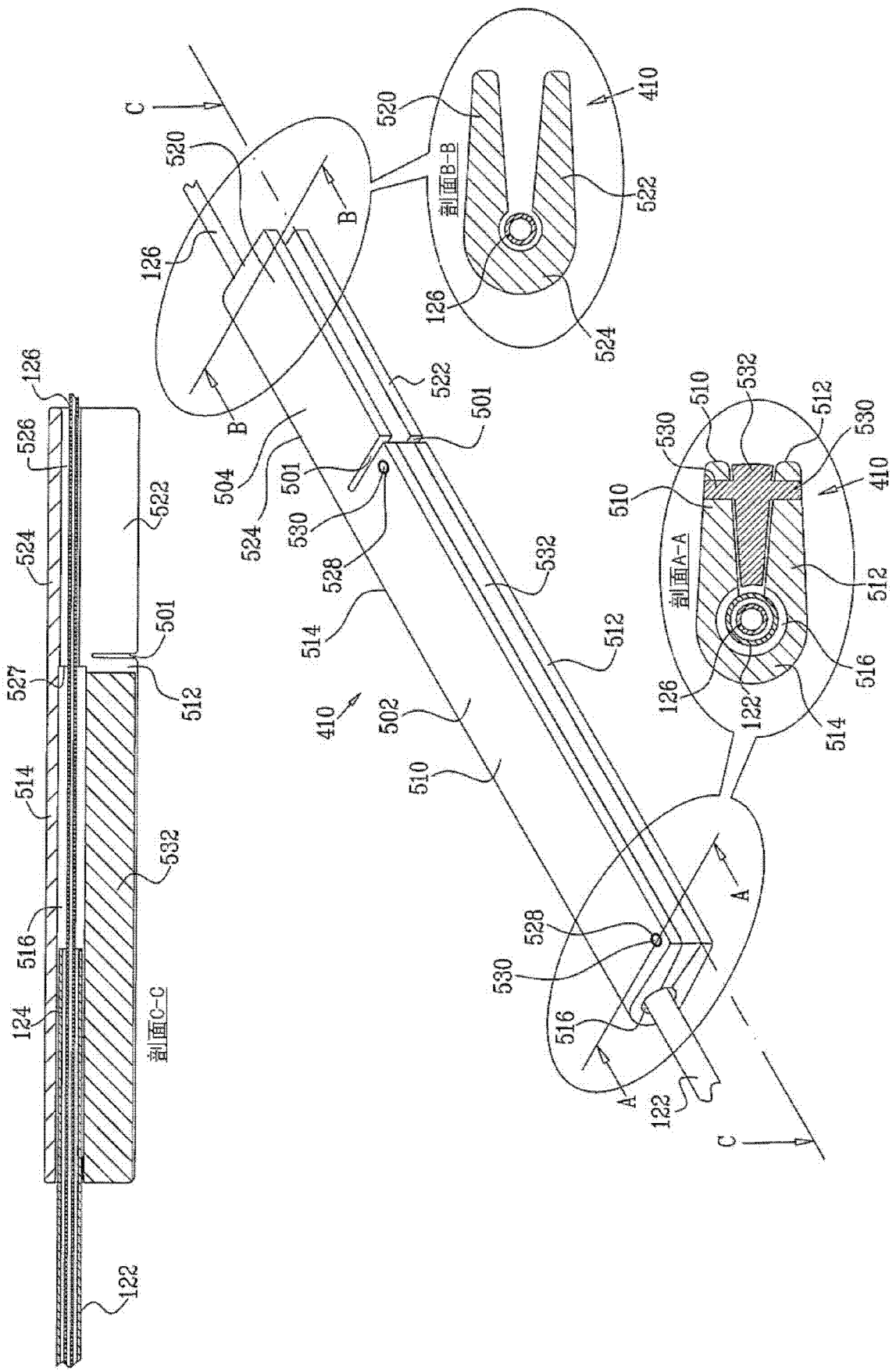


图 12B

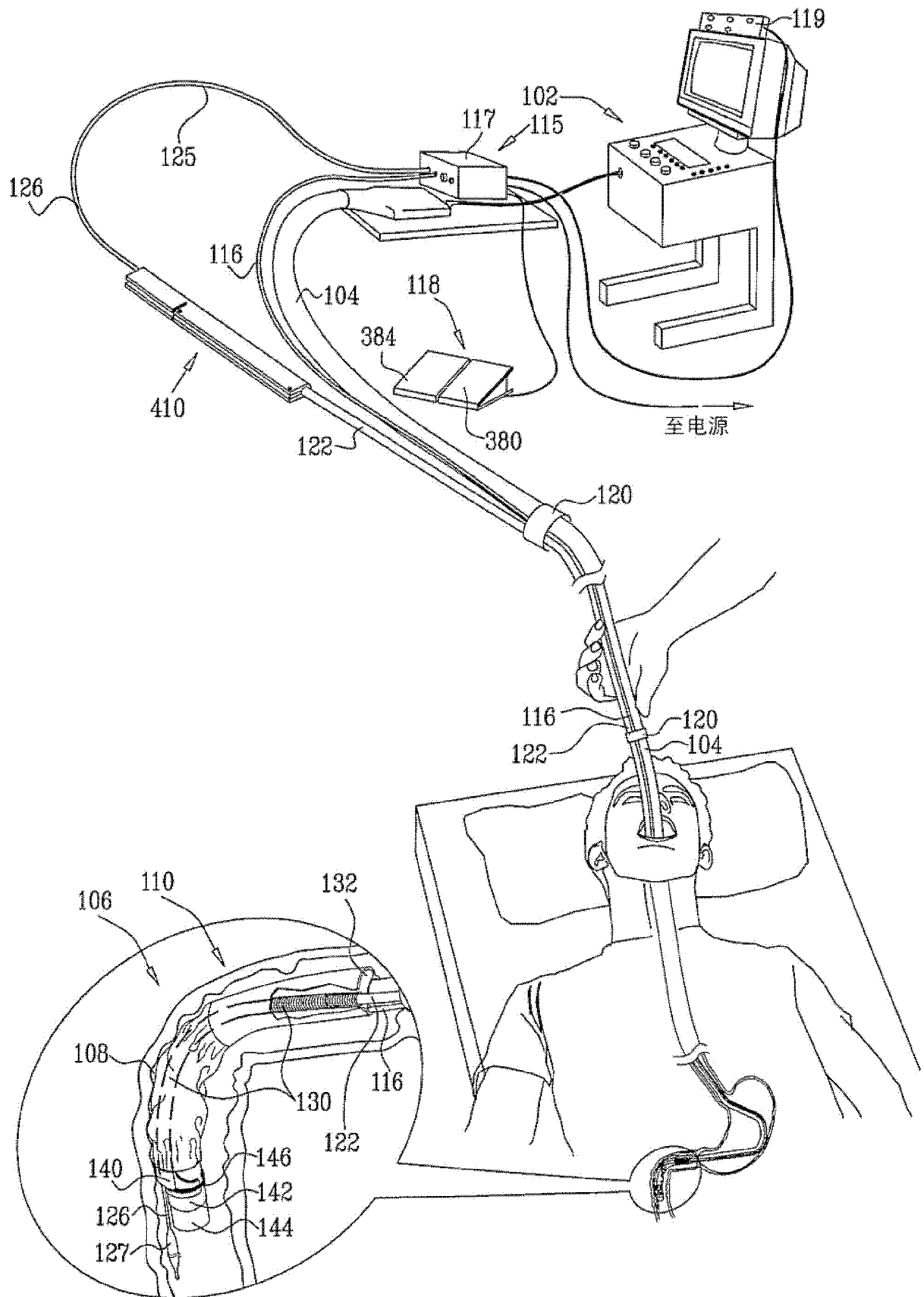


图 13A

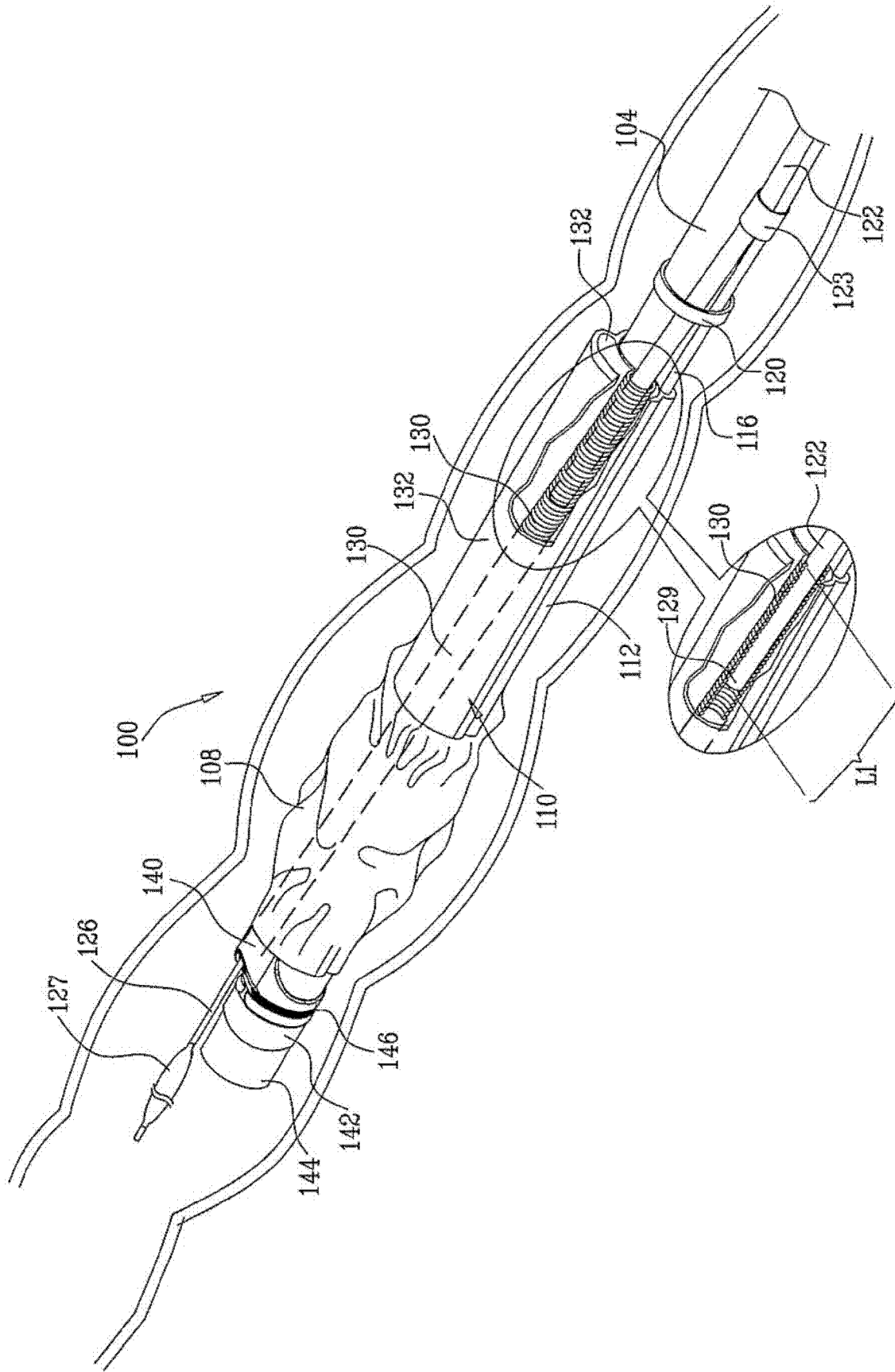


图 13B

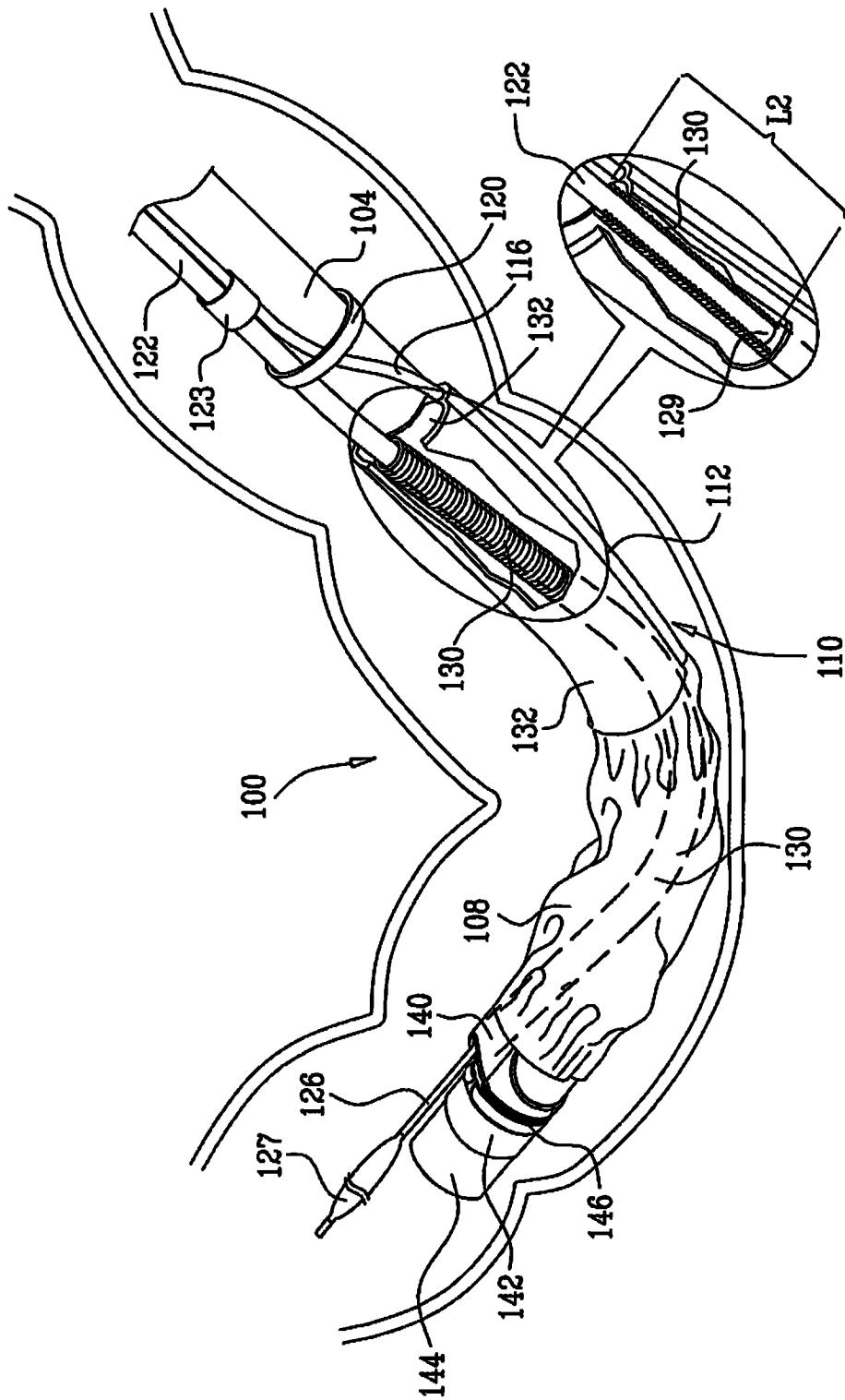


图 13C

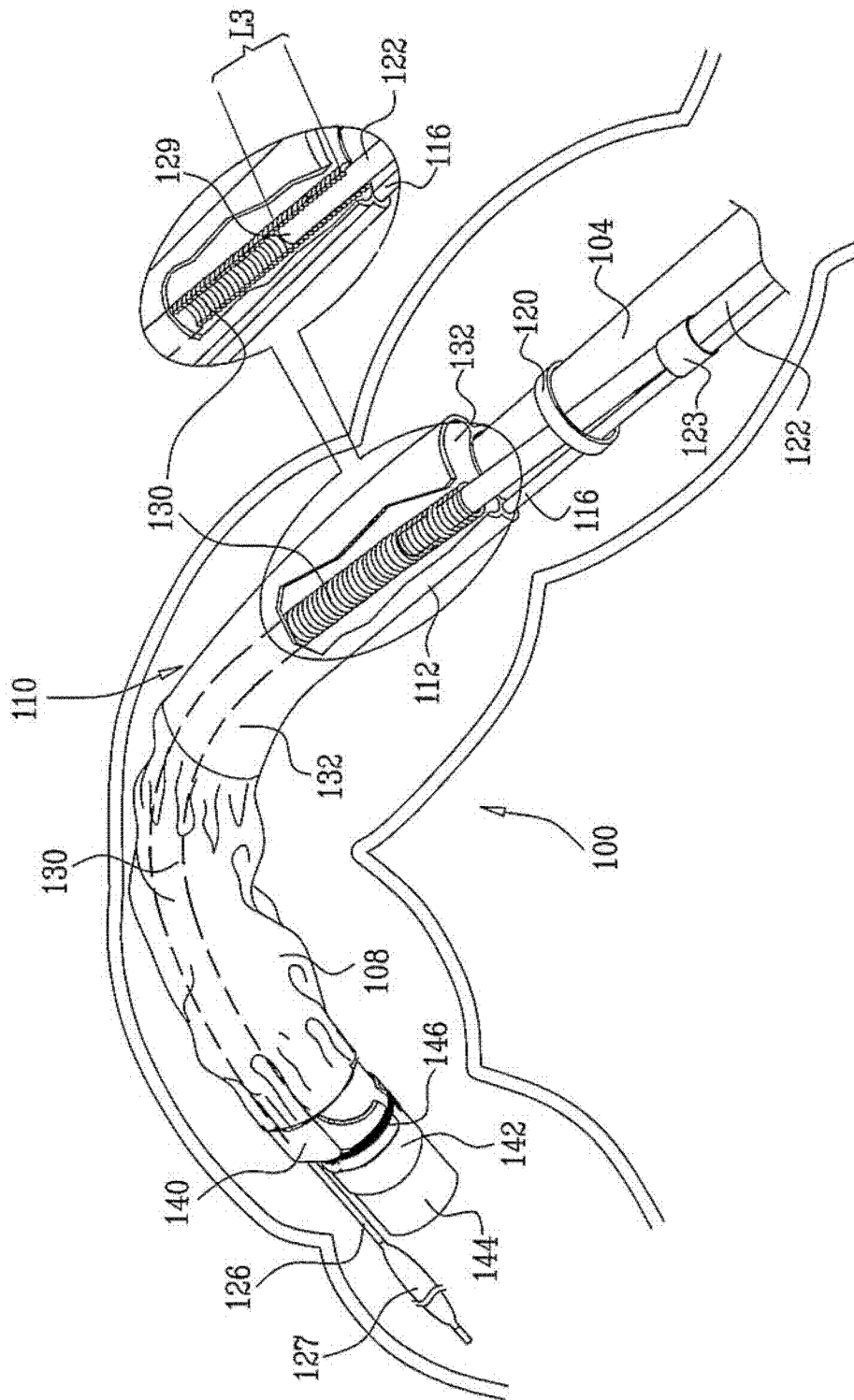


图 13D

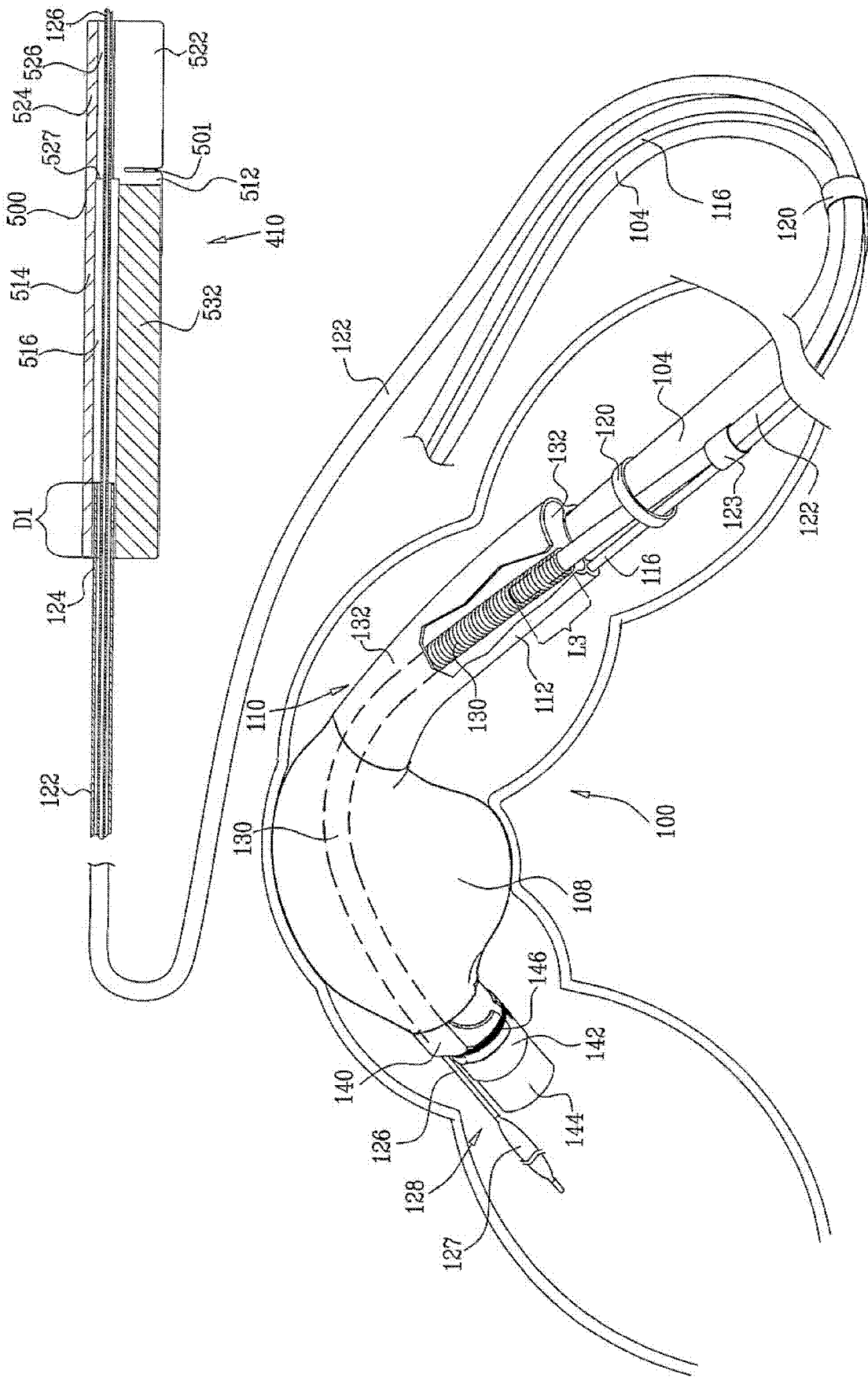


图 13E

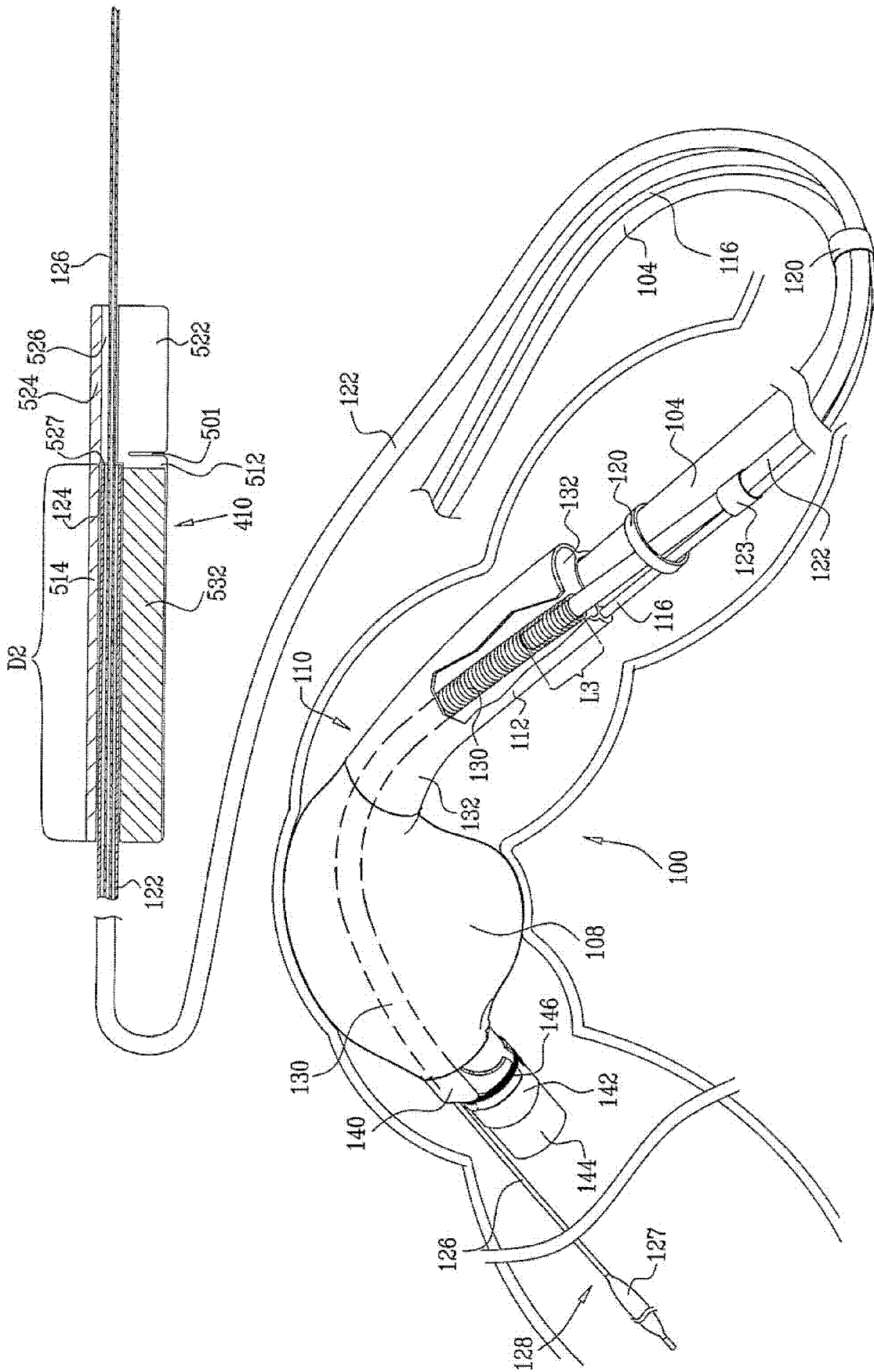


图 13F

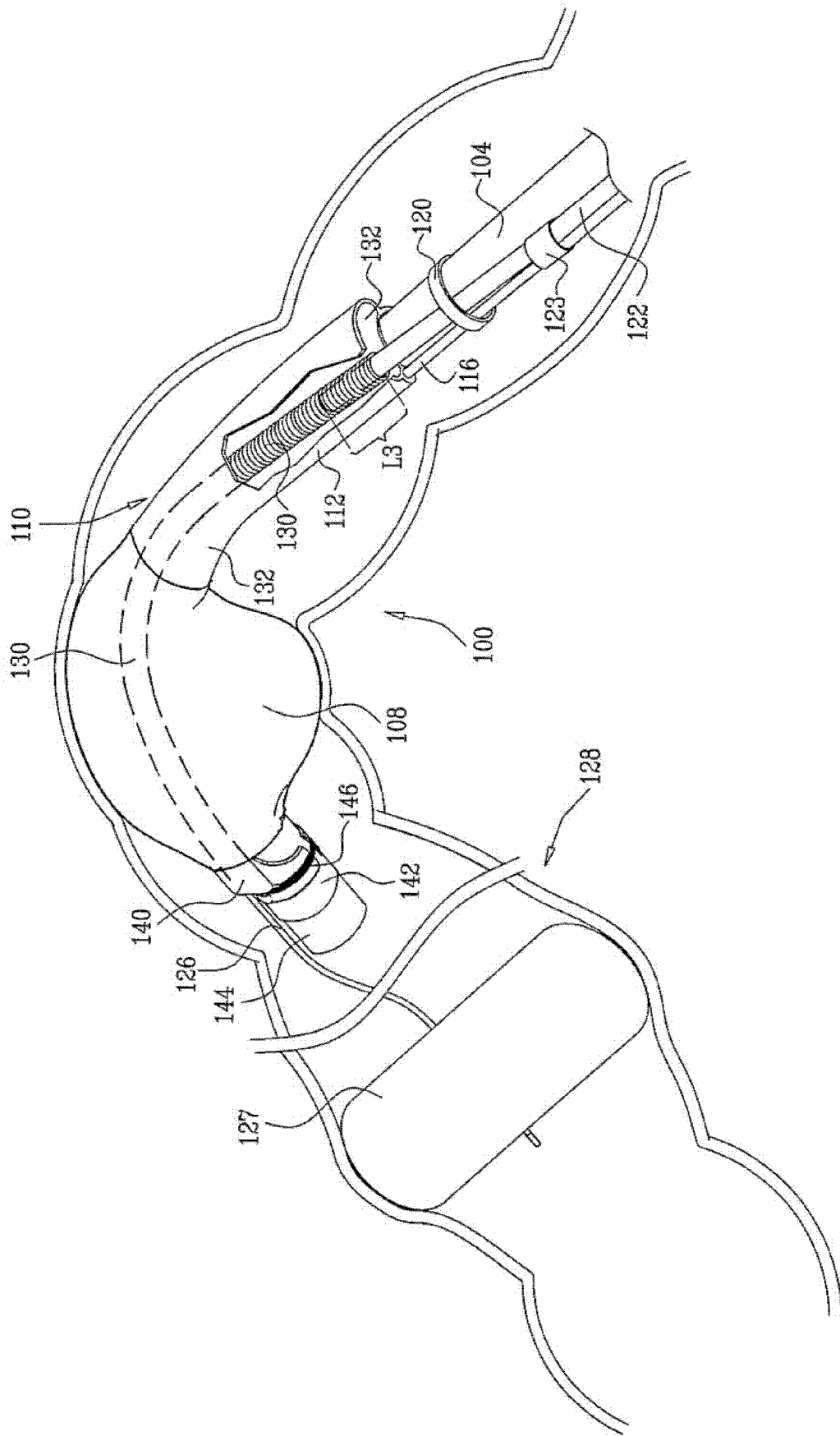


图 13G

专利名称(译)	柔性内窥系统及其功能		
公开(公告)号	CN102697444A	公开(公告)日	2012-10-03
申请号	CN201210081373.7	申请日	2007-05-17
[标]申请(专利权)人(译)	智能医疗系统有限公司		
申请(专利权)人(译)	智能医疗系统有限公司		
当前申请(专利权)人(译)	智能医疗系统有限公司		
[标]发明人	G特柳克 G卢里亚 O沙弗兰		
发明人	G·特柳克 G·卢里亚 O·沙弗兰		
IPC分类号	A61B1/008 A61B1/005		
CPC分类号	A61B1/008 A61B1/018 A61B1/0055 A61B1/00142 A61B1/0125 A61B1/0014 A61B1/00082 A61B1/00124 A61B1/015 A61B1/04 A61B1/273		
代理人(译)	蔡胜利		
优先权	60/801093 2006-05-18 US 60/801058 2006-05-18 US 60/801057 2006-05-18 US 60/840006 2006-08-25 US 60/873261 2006-12-07 US 60/873262 2006-12-07 US		
其他公开文献	CN102697444B		
外部链接	Espacenet SIPO		

摘要(译)

一种与内窥镜一起使用的高柔性辅助内窥组件，该组件包括至少一个柔性细长元件和具有第一内腔和第二内腔的柔性套筒，第一内腔用于容纳能够呈现至少第一曲率的内窥镜的远端部分，第二内腔用于容纳所述至少一个柔性细长元件，第二内腔被构造允许所述至少一个柔性细长元件呈现所述至少第一曲率以及所述第一曲率周围的至少第二曲率，以提高辅助内窥组件的柔性。

