



(12) 发明专利

(10) 授权公告号 CN 102548491 B

(45) 授权公告日 2014. 11. 26

(21) 申请号 201180003929. 4
 (22) 申请日 2011. 05. 31
 (30) 优先权数据
 2010-124664 2010. 05. 31 JP
 (85) PCT国际申请进入国家阶段日
 2012. 03. 21
 (86) PCT国际申请的申请数据
 PCT/JP2011/062468 2011. 05. 31
 (87) PCT国际申请的公布数据
 W02011/152390 JA 2011. 12. 08
 (73) 专利权人 奥林巴斯医疗株式会社
 地址 日本东京都
 (72) 发明人 铃木启太 木村惠 佐藤和也
 (74) 专利代理机构 北京林达刘知识产权代理事
 务所(普通合伙) 11277
 代理人 刘新宇 张会华

(51) Int. Cl.
 A61B 17/28(2006. 01)
 A61B 1/00(2006. 01)
 (56) 对比文件
 US 2006/0258954 A1, 2006. 11. 16, 说明书第
 [0056]-[0062] 段、图 1-3D.
 US 5820630 A, 1998. 10. 13, 说明书第 1 栏第
 9-26 行、第 2 栏第 56 行-第 3 栏第 42 行, 附图
 1-4.
 CN 2681685 Y, 2005. 03. 02, 全文.
 CN 2778203 Y, 2006. 05. 10, 全文.

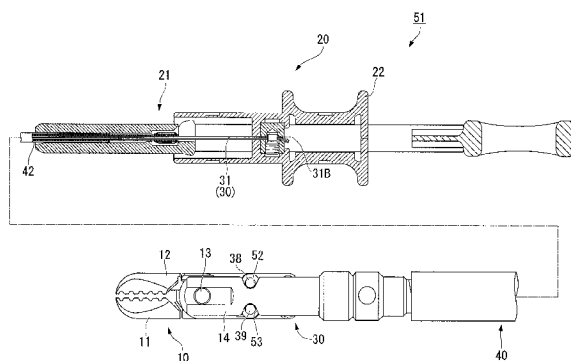
审查员 文丽丽

权利要求书1页 说明书7页 附图8页

(54) 发明名称
 内窥镜用处理器具

(57) 摘要

本发明的内窥镜用处理器具 (1) 包括: 一对钳子构件 (第 1 钳子构件 (11)、第 2 钳子构件 (12)), 其以能够相对转动的方式被钳子转动轴支承; 操作部, 其用于进行一对钳子构件的开闭操作; 操作线, 其连接一对钳子构件与操作部; 插入部, 其贯穿有操作线; 罩 (14), 其相对于插入部固定钳子转动轴; 连接构件, 其设置在操作线的顶端部, 并具有连杆转动轴; 以及一对连杆构件 (第 1 连杆构件 (35)、第 2 连杆构件 (36)), 该一对连杆构件的第一端部借助转动轴构件 (38、39) 以能够转动的方式与一对钳子的各个基端部相联结, 该一对连杆构件的第二端部以能够转动的方式与连杆转动轴相联结。而且, 罩 (14) 具有槽 (14A、14B), 该槽 (14A、14B) 通过与转动轴构件的端部相配合来限制转动轴构件向靠近上述操作线的轴线 (X1) 的方向移动。



CN 102548491 B

1. 一种内窥镜用处理器具,包括:

一对钳子构件,其以能够相对转动的方式被钳子的转动轴部支承;

操作部,其用于进行上述一对钳子构件的开闭操作;

操作线,其连接上述一对钳子构件与上述操作部;

插入部,其贯穿有上述操作线;

罩构件,其相对于上述插入部固定上述钳子的转动轴部;

连接构件,其设置在上述操作线的顶端部,并具有连杆转动轴部;以及

一对连杆构件,该一对连杆构件的第一端部分别借助转动轴构件以能够转动的方式与上述一对钳子构件的各个基端部相联结,该一对连杆构件的第二端部以能够转动的方式与上述连杆转动轴部相联结;

上述连接构件具有两个上述连杆转动轴部,上述两个转动轴部的轴线配置成与上述操作线的轴线相分离并相互平行,

上述一对连杆构件的上述第二端部以能够转动的方式分别与上述两个连杆转动轴部相联结,在上述一对钳子构件处于闭合的状态下,上述一对连杆构件配置为平行;

上述罩构件具有限制部,该限制部为向从上述操作线的轴线离开的方向开口的切口或槽,在上述一对钳子构件闭合且上述转动轴构件位于从上述操作线的轴线离开的位置的状态下,该限制部通过与上述转动轴构件的端部相配合来限制上述转动轴构件向靠近上述操作线的轴线的方向移动。

内窥镜用处理器具

技术领域

[0001] 本发明涉及一种经内窥镜地插入体腔内而使用的内窥镜用处理器具。本申请是以 2010 年 5 月 31 日在日本提出申请的特愿 2010-124664 号作为要求优先权的基础,并在此引用其内容。

背景技术

[0002] 以往,公知有用于经内窥镜地插入体腔内而对患者等的体腔内组织进行各种手法的内窥镜用处理器具(以下,简称作“处理器具”)。

[0003] 作为处理器具的一个例子,公知有专利文献 1 所记载的钳子。在该钳子中,在顶端设有被支承为能够借助转动轴相互相对转动的一对钳子构件。

[0004] 一对钳子构件利用操作线与手边侧的操作部相连接。在操作线的顶端以能够转动的方式安装有两个连杆构件。而且,各个连杆构件的顶端分别以能够转动的方式安装于一对钳子构件的一个基端及另一个基端。

[0005] 利用上述构造,通过借助操作部使操作线沿轴线方向进退,能够使一对钳子构件绕转动轴相对转动而进行开闭。

[0006] 现有技术文献

[0007] 专利文献

[0008] 专利文献 1:日本国专利第 4197983 号公报

[0009] 但是,在专利文献 1 所记载的钳子中,在一对钳子构件张开时,钳子构件与连杆构件相对转动,钳子构件与连杆构件之间的连结点以从操作线的轴线离开的方式移动。

[0010] 但是,由于钳子构件与连杆构件以能够转动的方式相联结,因此在钳子构件张开时,钳子构件与连杆构件有可能向与本来应该转动的方向相反的方向相对转动。在该情况下,若钳子构件与连杆构件之间的连结点以靠近操作线的轴线的方式移动,则钳子构件的转动轴、钳子构件与连杆构件之间的连结点、以及连杆构件与操作线之间的连结点以呈同一直线状排列的方式移动。在该状态下,来自操作线的力量难以传递到钳子构件。其结果,钳子构件的动作不良,钳子构件的开闭操作变困难。

发明内容

[0011] 本发明是鉴于上述情况而完成的,其目的在于提供一种能够稳定地进行处理部的开闭操作的内窥镜用处理器具。

[0012] 根据本发明的一技术方案,提供一种内窥镜用处理器具,其包括:一对钳子构件,其以能够相对转动的方式被钳子转动轴支承;操作部,其用于进行上述一对钳子构件的开闭操作;操作线,其连接上述一对钳子构件与上述操作部;插入部,其贯穿有上述操作线;罩构件,其相对于上述插入部固定上述钳子的转动轴;连接构件,其设置在上述操作线的顶端部,并具有连杆转动轴;以及一对连杆构件,该一对连杆构件的第一端部分别借助转动轴构件以能够转动的方式与上述一对钳子构件的各个基端部相联结,该一对连杆构件的第二

端部以能够转动的方式与上述连杆转动轴相连接；上述罩构件具有限制部，该限制部通过与上述转动轴构件的端部相配合来限制上述转动轴构件向靠近上述操作线的轴线的方向移动。

[0013] 也可以是，上述限制部以向从上述操作线的轴线离开的方向开口的方式设置在上述罩构件上。

[0014] 也可以是，上述连接构件具有两个上述连杆转动轴，上述连杆转动轴的轴线配置成与上述操作线的轴线相分离并相互平行。

[0015] 也可以是，上述一对连杆构件的第二端部以能够转动的方式分别与两个上述连杆转动轴相连接，在上述一对钳子构件处于闭合的状态下，上述一对连杆构件配置为平行。

[0016] 根据本发明，能够获得一种能够对处理部进行稳定的开闭操作的内窥镜用处理器具。

附图说明

[0017] 图 1 是表示本发明的第 1 实施方式的内窥镜用处理器具的整体图。

[0018] 图 2 是去除罩后表示本发明的第 1 实施方式的内窥镜用处理器具的处理部周边的图。

[0019] 图 3 是图 2 的 A-A 线的剖视图。

[0020] 图 4 是表示本发明的第 1 实施方式的内窥镜用处理器具的插入部的顶端侧的局部剖面的图。

[0021] 图 5 是表示本发明的第 1 实施方式的内窥镜用处理器具在使用时的一动作的图。

[0022] 图 6 是本发明的第 2 实施方式的内窥镜用处理器具的整体图。

[0023] 图 7 是去除罩后表示本发明的第 2 实施方式的内窥镜用处理器具的处理部周边的图。

[0024] 图 8 是图 7 的 B-B 线的剖视图。

[0025] 图 9 是图 7 的 C-C 线的剖视图。

[0026] 图 10 是表示本发明的第 2 实施方式的内窥镜用处理器具在使用时的一动作的图。

具体实施方式

[0027] 以下，参照图 1～图 5 说明本发明的第 1 实施方式的内窥镜用处理器具。

[0028] 如图 1 所示，本实施方式的内窥镜用处理器具即处理器具 1 包括：处理部 10，其用于对体腔内组织进行处理；操作部 20，其用于操作处理部 10；连接部 30，其用于连接处理部 10 和操作部 20；以及长度长的插入部 40，其用于插入到体腔内。

[0029] 处理部 10 构成为，由第 1 钳子构件 11 和第 2 钳子构件 12 构成的一对钳子构件被钳子转动轴 13 支承为能够相对自由转动。钳子转动轴 13 支承在以夹着钳子构件 11、12 的方式配置的罩（罩构件）14 上。

[0030] 操作部 20 包括安装有插入部 40 的主体部 21、以及以能够滑动的方式安装在主体部 21 上的滑动件 22。

[0031] 滑动件 22 与处理部 10 利用连接部 30 相连接。而且，通过使滑动件 22 沿主体部 21 的长度方向滑动，能够使一对钳子构件 11、12 进行开闭。关于这一点，在对使用时的动作

的说明中进行详细说明。

[0032] 图 2 是去除罩 14 后表示处理器具 1 的处理部 10 周边的图。如图 2 所示,连接部 30 包括操作线 31、以及安装在操作线 31 的顶端上的连杆机构 32。操作线 31 具有公知的结构,顶端侧的第一端部 31A 与连杆机构 32 相连接,基端侧的第二端部 31B(参照图 1)与操作部 20 的滑动件 22 相连接。

[0033] 连杆机构 32 包括安装在操作线 31 的顶端上的连接构件 34、以及由用于连接连接构件 34 与一对钳子构件 11、12 的第 1 连杆构件 35 及第 2 连杆构件 36 构成的一对连杆构件。

[0034] 在连接构件 34 的顶端侧设有一个连杆转动轴 34A。在连杆转动轴 34A 上,利用销 37 以能够转动的方式联结有第 1 连杆构件 35 及第 2 连杆构件 36 的基端(第二端部)。各个连杆构件 35、36 的顶端侧(第一端部)分别经由转动轴构件 38 及转动轴构件 39 分别以能够转动的方式与第 1 钳子构件 11 及第 2 钳子构件 12 相联结。

[0035] 图 3 是图 2 的 A-A 线的剖视图。在图 3 中示出了罩 14。如图 3 所示,各个转动轴构件 38、39 的长度比所联结的钳子构件与连杆构件的合计厚度长。而且,各个转动轴构件 38、39 以各自的两端部朝向罩 14 突出的方式贯穿于钳子构件及连杆构件。

[0036] 在罩 14 中的、与各个钳子构件 11、12 及各个连杆构件 35、36 相对的内表面上,形成有具有能够容纳各个转动轴构件 38、39 的宽度尺寸的槽(限制部)14A 及槽(限制部)14B。而且,突出的各个转动轴构件 38、39 的两端部分别容纳于槽 14A 及槽 14B 内而与其配合。

[0037] 槽 14A 仅向从操作线 31 的轴线 X1 离开的方向开口,因卡定的转动轴构件 38 而未向槽 14B 侧延伸。同样,槽 14B 仅向从操作线 31 的轴线 X1 离开的方向开口,因卡定的转动轴构件 39 而未向槽 14A 侧延伸。

[0038] 由于槽 14A 及槽 14B 具有如上所述的形状,因此各个转动轴构件 38、39 能够从图 3 所示的状态向离开轴线 X1 的方向移动。但是,由于被槽 14A 或槽 14B 限制,因此各个转动轴构件 38、39 完全不能从图 3 所示的状态向靠近轴线 X1 的方向移动,或者只能极稍微移动。

[0039] 图 4 是表示插入部 40 的顶端侧的局部剖面的图。如图 4 所示,插入部 40 具有供操作线 31 贯穿的线圈护套 41 和贯穿有线圈护套 41 的管护套 42。

[0040] 线圈护套 41 能够适当地选择采用公知的各种构件。在线圈护套 41 的顶端安装罩 14,基端固定在操作部 20 的主体部 21 上(参照图 1)。

[0041] 线圈护套 41 的外周面在距顶端预定长度 L1 的基端侧的部位被进行切削加工等,形成外径较小的小径部 43。线圈护套 41 在小径部 43 处被分为两段。而且,线圈护套 41 借助安装在小径部 43 上的连接环 44 并利用钎焊等而成为一体的线圈护套。

[0042] 管护套 42 也能够适当地选择采用由树脂等形成的、公知的各种构件。管护套 42 的基端如图 1 所示那样插入到设置在主体部 21 的顶端的开口内,设置为能够相对于主体部 21 相对旋转。在管护套 42 上压入有与线圈护套 41 的小径部 43 相嵌合的环构件(进退限制构件)45。在压入的状态下,环构件 45 的内径设定为小于线圈护套 41 的基本外径(除小径部 43 以外的部位的外径)及连接环 44 的外径。另外,环构件 45 的内径大于小径部 43 的外径,在两者之间确保有间隙。

[0043] 通过具有这种结构,线圈护套 41 与管护套 42 能够绕轴线相对旋转并且实质上不能沿轴线方向相对移动。为了实现如上所述的结构,在小径部 43 处切断形成有小径部 43 的一根线圈护套而分割为两段。然后,在环构件 45 嵌入顶端侧的线圈护套的小径部内的状态下,使用连接环 44 将切断的线圈护套连接成一根。之后,若安装有环构件 45 的线圈护套 41 插入到管护套 42 内,且环构件 45 压入到管护套 42 内,就能够获得处理器具 1 的插入部 40。

[0044] 可以适当地设定预定的长度 L_1 ,但是,为了实质上缩短处理器具 1 顶端侧的硬质长度(后述),优选的是连接部 30 的连接构件 34 与环构件 45 之间的插入部 40 设定为能够充分地挠曲变形的程度的长度,例如 20 毫米(mm)以上。

[0045] 说明如上构成的处理器具 1 在使用时的动作。

[0046] 首先,向患者的体内插入未图示的内窥镜,使上述内窥镜的顶端前进至处理对象的体腔内组织(对象组织)附近。

[0047] 接着,使滑动件 22 相对于操作部 20 的主体部 21 后退,在一对钳子构件 11、12 闭合的状态下,向内窥镜的钳子通道内插入插入部 40。然后,使处理部 10 从钳子通道的顶端突出。此时,处理器具 1 顶端的处理部 10 及连接部 30 的被罩 14 覆盖的一部分相对于插入部 40 的设有环构件 45 的部位离开预定的长度 L_1 。因此,处理器具 1 顶端的处理部 10 及连接部 30 的被罩 14 覆盖的一部分与插入部 40 的设有环构件 45 的部位之间的插入部 40 具有挠性。其结果,即使内窥镜在体腔内蜿蜒曲折地移动等,也能够追随内窥镜的形状而良好地挠曲变形。因此,能够容易地将处理器具 1 插入内窥镜的钳子通道内。

[0048] 在进行处理时,使滑动件 22 相对于主体部 21 前进移动。于是,与滑动件 22 相连接的操作线 31 相对于线圈护套 41 前进。如上所述,由于钳子转动轴 13 支承于安装在线圈护套 41 上的罩 14 上,因此第 1 钳子构件 11 及第 2 钳子构件 12 分别以相对于插入部 40 而固定的钳子转动轴 13 为中心转动。其结果,如图 5 所示,处理部 10 张开。

[0049] 在处理部 10 张开时,第 1 钳子构件 11 及第 2 钳子构件 12 的基端部从罩 14 突出。与此相伴,贯穿各个钳子构件 11、12 的基端部的转动轴构件 38 及转动轴构件 39 也移动到图 5 所示的侧视状态下未与罩 14 重叠的位置。在此,配合有转动轴构件 38、39 的槽 14A 及槽 14B 向从操作线 31 的轴线 X_1 离开的方向开口。因此,一对钳子构件 11、12 以各个钳子构件的基端部及转动轴构件的上述活动未受阻碍的方式顺利地张开。

[0050] 另一方面,由于槽 14A 及槽 14B 未向靠近轴线 X_1 的方向延伸,因此转动轴构件 38、39 在处理部 10 的开闭操作过程中不会向靠近轴线 X_1 的方向移动。

[0051] 使用者一边使滑动件 22 进退而使处理部 10 的一对钳子构件 11、12 开闭,一边对对象组织进行期望的处理。使用者也可以根据需要,通过对主体部 21 进行绕轴线的旋转操作来使处理部 10 旋转,并调节一对钳子构件 11、12 的开闭面与对象组织之间的位置关系。

[0052] 根据本实施方式的处理器具 1,一对钳子构件 11、12 与连杆构件 35、36 之间的连结点即转动轴构件 38、39 分别与设置在罩 14 上的槽 14A、14B 相配合。因此,限制转动轴构件 38、39 向靠近操作线 31 的轴线 X_1 的方向移动。其结果,钳子转动轴 13、转动轴构件 38、39 中的一者、以及连杆转动轴 34A 以呈同一直线状排列的方式移动。因此,能够抑制如上所述那样一对钳子构件的开闭操作变困难的情况产生,能够稳定地进行开闭操作。

[0053] 另外,设置在处理器具 1 顶端上的硬质的处理部 10 及连接部 30 的一部分配置为

与环构件 45 之间离开预定的长度 L1, 该环构件 45 在插入部 40 上连接线圈护套 41 和管护套 42 为能够相对旋转。因此, 在硬质的处理部 10 等与环构件 45 处于靠近的情况下, 实质上能够缩短处理器具 1 的成为在各个轴线方向上的尺寸之和的、顶端侧的硬质长度。因而, 能够获得向内窥镜的插入性良好的处理器具。

[0054] 在以往的处理器具中, 多在管护套的顶端附近设置连接线圈护套 41 与管护套 42 为能够相对旋转的构造。其结果, 处理器具顶端的硬质长度变长, 存在难以向钳子通道插入、在相对于内窥镜进行插拔时需要较大的力量等问题。本实施方式的处理器具 1 的插入部 40 的构造能够解决上述问题。

[0055] 接着, 参照图 6 ~ 图 10 说明本发明的第 2 实施方式。本实施方式的处理器具 51 与第 1 实施方式的处理器具 1 之间不同之处在于连杆机构及限制部的构造。

[0056] 另外, 在以后的说明中, 对与已经说明的各个实施方式的处理器具共同的结构, 标注相同的附图标记并省略重复说明。

[0057] 图 6 是表示处理器具 51 的整体图。在罩构件 14 上取代槽 14A、14B 而形成有切口 52 及切口 53 作为限制部。后面详细说明切口 52、53。

[0058] 图 7 是去除罩 14 后表示处理器具 51 的处理部 10 周边的图。处理器具 51 的连杆机构 54 取代连接构件 34 而具有连接构件 55, 取代第 1 连杆构件 35 及第 2 连杆构件 35 而具有第 1 连杆构件 56 及第 2 连杆构件 57。

[0059] 连接构件 55 具有连杆转动轴 55A 及连杆转动轴 55B 这两个连杆转动轴。第 1 连杆构件 56 及第 2 连杆构件 57 形成为沿自身的长度方向延伸的大致椭圆形。而且, 第 1 连杆构件 56 的基端部借助销 37 以能够转动的方式与连杆转动轴 55A 相联结, 第 2 连杆构件 57 的基端部借助销 37 以能够转动的方式与连杆转动轴 55B 相联结。

[0060] 各个连杆转动轴 55A、55B 从操作线 31 的轴线 X1 离开等距离 (包括大致等距离), 并隔着轴线 X1 相对。两个销 37 配置为轴线平行 (包括大致平行。以下相同), 两个连杆转动轴 55A、55B 配置为相互平行。

[0061] 在一对钳子构件 11、12 处于闭合的状态下, 各个连杆构件 56、57 配置为相互平行, 并且配置为自身的长度方向与轴线 X1 平行。

[0062] 图 8 是图 7 的 B-B 线的剖视图, 与图 3 相同地一并示出了罩 14。如图 8 所示, 连接构件 55 的与轴线 X1 正交的面的剖面形状形成为曲柄状, 以使得形成连杆转动轴 55A 的部位与形成连杆转动轴 55B 的部位隔着轴线 X1 互相错开。因此, 连杆机构 54 的最大厚度尺寸在连杆转动轴 55A、55B 处均成为大致接近连接构件 55 的厚度与各个连杆构件 56、57 的厚度之和的值, 限制成相当于两个构件的厚度。

[0063] 图 9 是与罩 14 一起表示图 7 的 C-C 线的剖视图的图。如图 9 所示, 形成在罩 14 上的切口 52 及切口 53 贯穿转动轴构件 38、39 的延伸方向, 转动轴构件 38、39 的两端部分别与切口 52 及切口 53 相配合。切口 52 及切口 53 的形状在向离开轴线 X1 的方向开口这一点、以及在一对钳子构件 11、12 处于闭合的状态下没有比与转动轴构件 38、39 配合的位置向另一侧的切口延伸这一点上, 与第 1 实施方式的槽 14A、14B 相同。但是, 在图 6 所示的侧视下, 切口 52 及切口 53 的宽度尺寸 (轴线 X1 的延伸方向上的尺寸) 设定为随着离开轴线 X1 而逐渐扩大, 这一点与槽 14A、14B 不同。

[0064] 在如上构成的处理器具 51 中, 若操作操作部 20 而使操作线 31 前进, 则如图 10 所

示,处理部 10 的第 1 钳子构件 11 及第 2 钳子构件 12 也以钳子转动轴 13 为中心转动而张开。

[0065] 通过使转动轴构件 38、39 与形成在罩 14 上的切口 52、53 相配合,适当地抑制转动轴构件 38、39 向靠近轴线 X1 的方向移动。

[0066] 与第 1 实施方式的处理器具 1 相同,在本实施方式的处理器具 51 中也能够稳定地进行处理部的开闭操作。在处理器具 51 的连杆机构 54 中,在一对钳子构件 11、12 处于闭合的状态下,连杆构件 56、57 设置为与操作线 31 的轴线 X1 平行。因此,钳子转动轴、转动轴构件中的一者、以及连杆转动轴以呈同一直线状排列的方式移动,与处理器具 1 相比易于产生一对钳子构件的开闭操作变困难的情况。但是,由于设有设置在罩 14 上而作为限制部发挥功能的切口 52、53,因此能够适当地抑制上述情况产生。

[0067] 另外,切口 52 及切口 53 设为宽度尺寸随着离开轴线 X1 而逐渐地扩大,并设为处于张开的部分的宽度尺寸达到最大。

[0068] 由于在张开一对钳子构件 11、12 时操作线 31 前进,因此转动轴构件 38、39 在离开轴线 X1 的同时,如图 10 所示那样相对于罩 14 前进一些。如此,转动轴构件 38、39 随着钳子构件的开闭而沿轴线 X1 方向前后移动。但是,由于切口 52、53 的张开部分的宽度尺寸形成较大,因此能够顺利地进行转动轴构件与切口的配合、脱离,能够顺畅地进行处理部的开闭。

[0069] 而且,在连接构件 55 上设有与操作线 31 的轴线 X1 分离的两个连杆转动轴 55A、55B,并分别在两个连杆转动轴 55A、55B 上连接有第 1 连杆构件 56 及第 2 连杆构件 57。因而,连接构件 55 与各个连杆构件 56、57 之间的连接部位在各个连杆转动轴 55A、55B 的延伸方向上的厚度尺寸在整体上相当于两个构件的厚度,该两个构件的厚度为连接构件 55 与各个连杆构件 56、57 中一者之和。其结果,与两个连杆构件在同一连杆转动轴上相联结而成的处理器具 1 的构造相比,包含处理部在内的顶端侧的区域进一步细径化。

[0070] 以上,说明了本发明的各个实施方式,但是本发明的技术范围并不限定于上述各个实施方式,在不脱离本发明的主旨的范围内能够改变各个实施方式的构成要素的组合、对各个构成要素施施各种改变、或删除。

[0071] 例如,在使用第 2 实施方式的切口作为限制部的情况下,具有通过加长转动轴构件能够更可靠地使转动轴构件与切口相配合这样的优点,但是,转动轴构件的一部分比罩 14 的外形突出。在这种情况下,也可以通过切削等对转动轴构件的两端部的一部分进行加工,以消除比罩构件 14 的外形突出的部分。其结果,在内窥镜通道内及体腔内,处理器具能够顺利地进退,并且能够适当地抑制损伤体内组织等的情况。

[0072] 另外,本发明的处理器具的构造也能够适用于向处理部通电来进行处理的单极、双极的高频处理器具。

[0073] 产业上的可利用性

[0074] 根据本发明,能够获得一种能够对处理部进行稳定的开闭操作的内窥镜用处理器具。

[0075] 附图标记说明

[0076] 1、51 内窥镜用处理器具;11 第 1 钳子构件;12 第 2 钳子构件;13 钳子转动轴;14 罩(罩构件);14A、14B 槽(限制部);20 操作部;31 操作线;34、55 连接构

件 ;34A、55A、55B 连杆转动轴 ;35、56 第 1 连杆构件 ;36、57 第 2 连杆构件 ;52、53 切口 (限制部) ;X1 轴线。

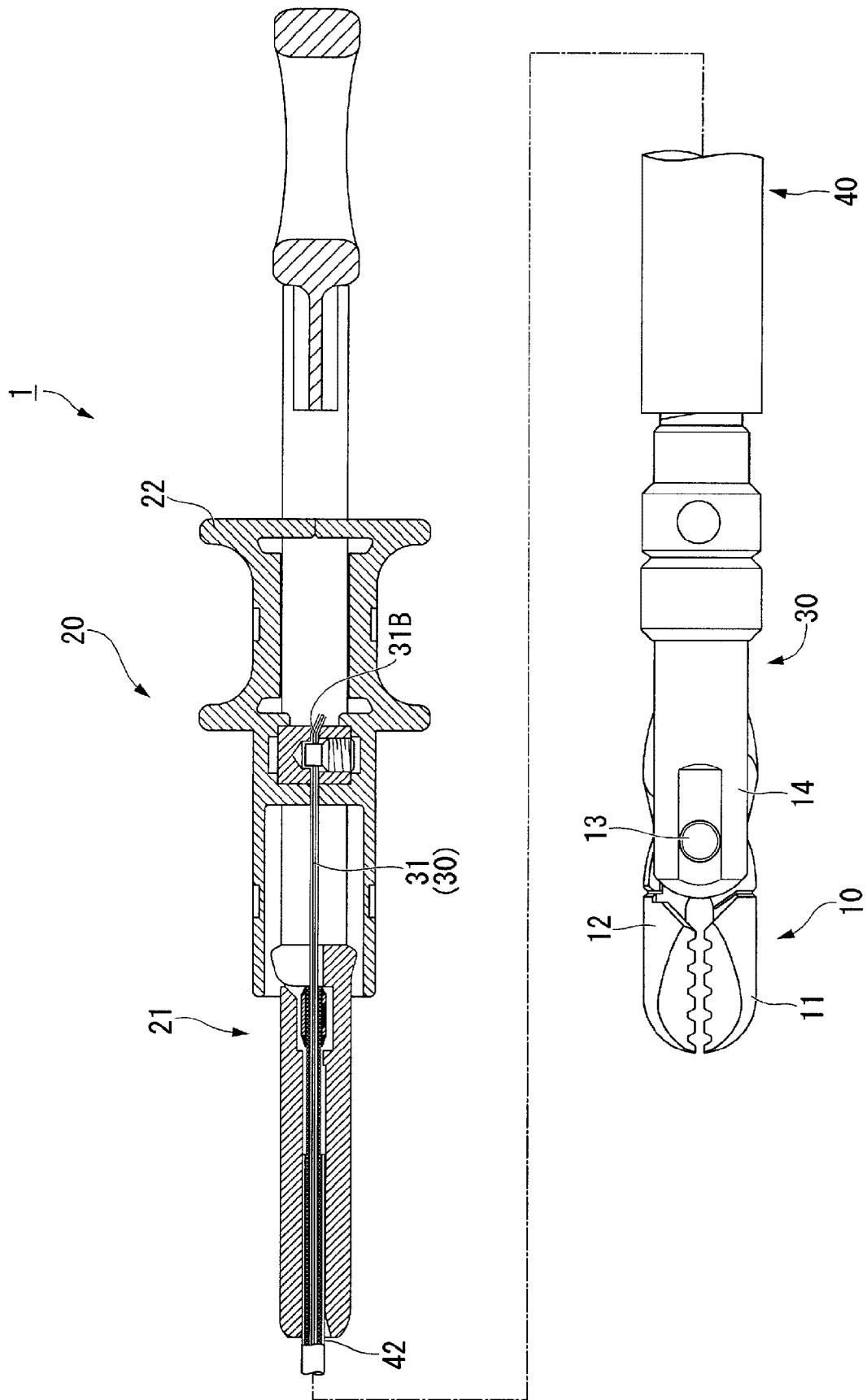


图 1

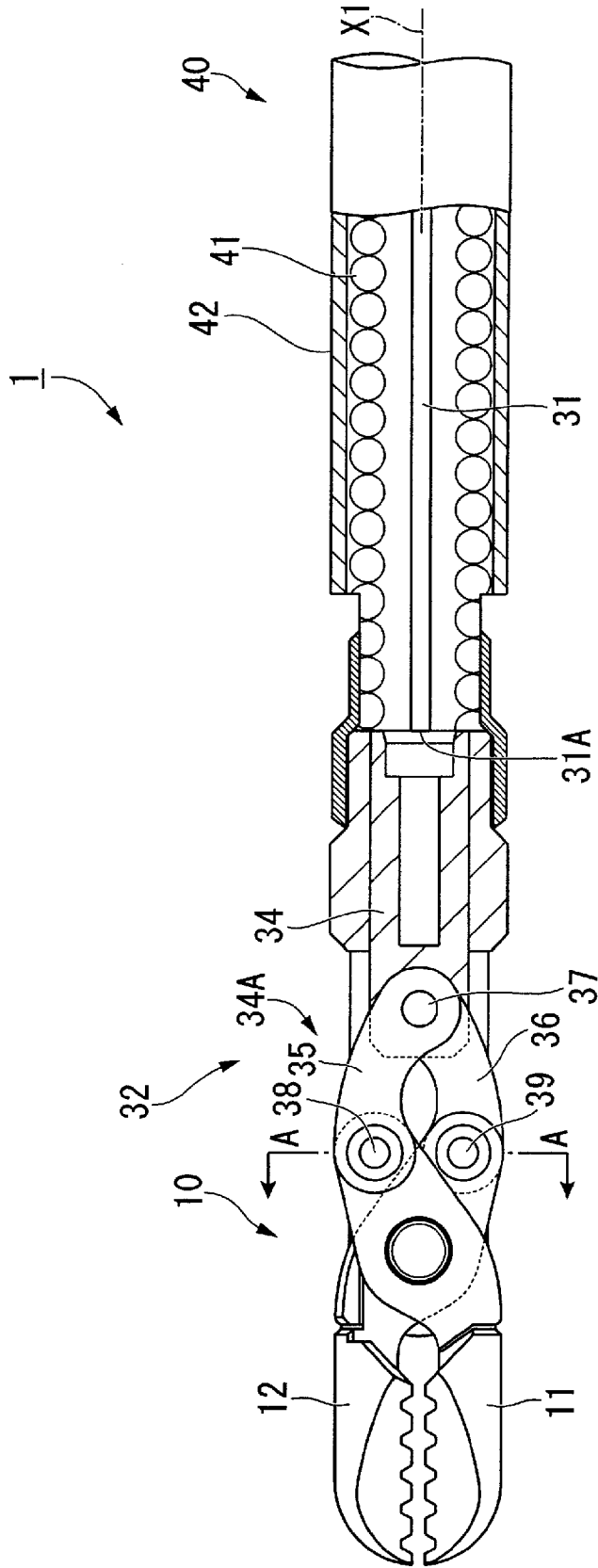


图 2

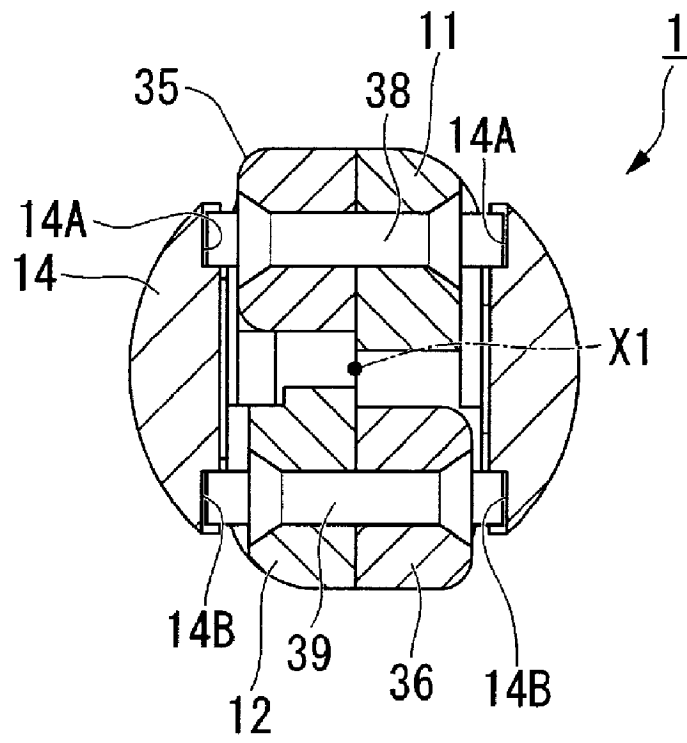


图 3

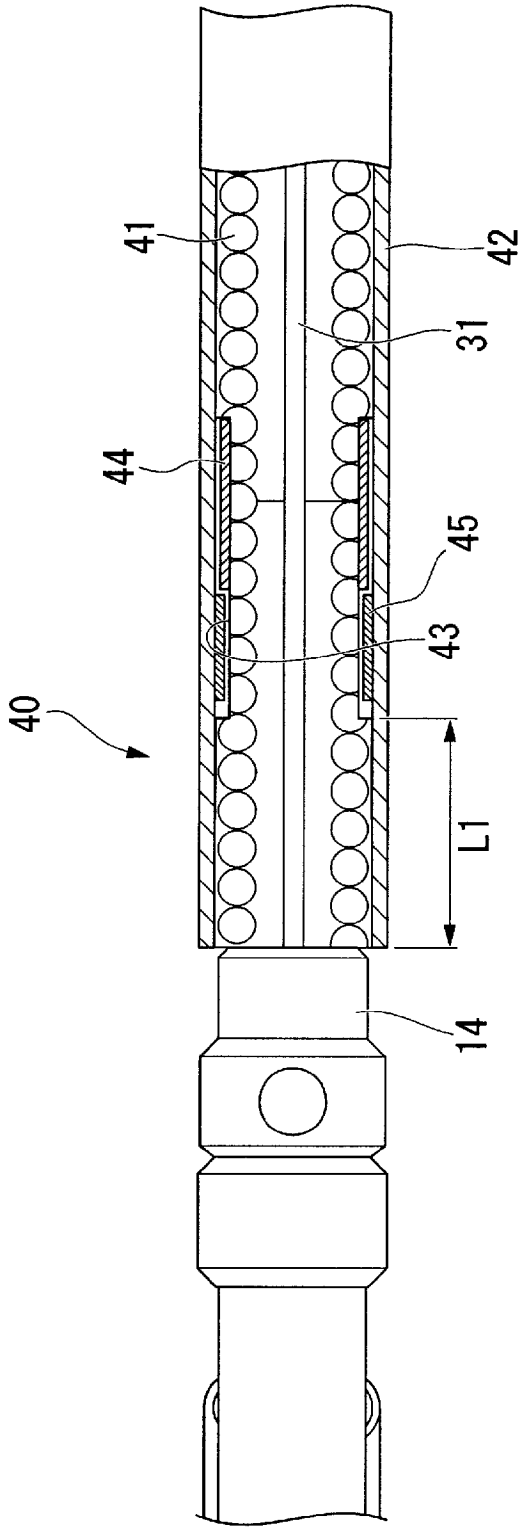


图 4

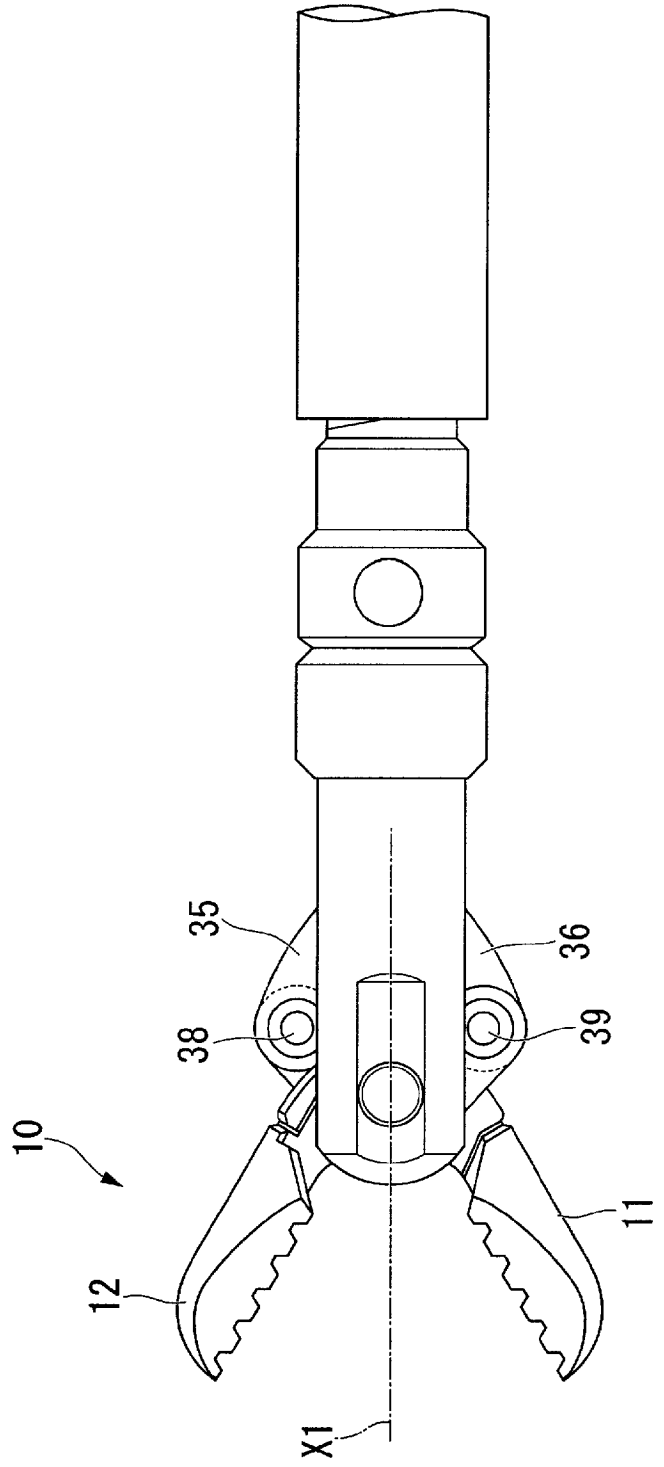


图 5

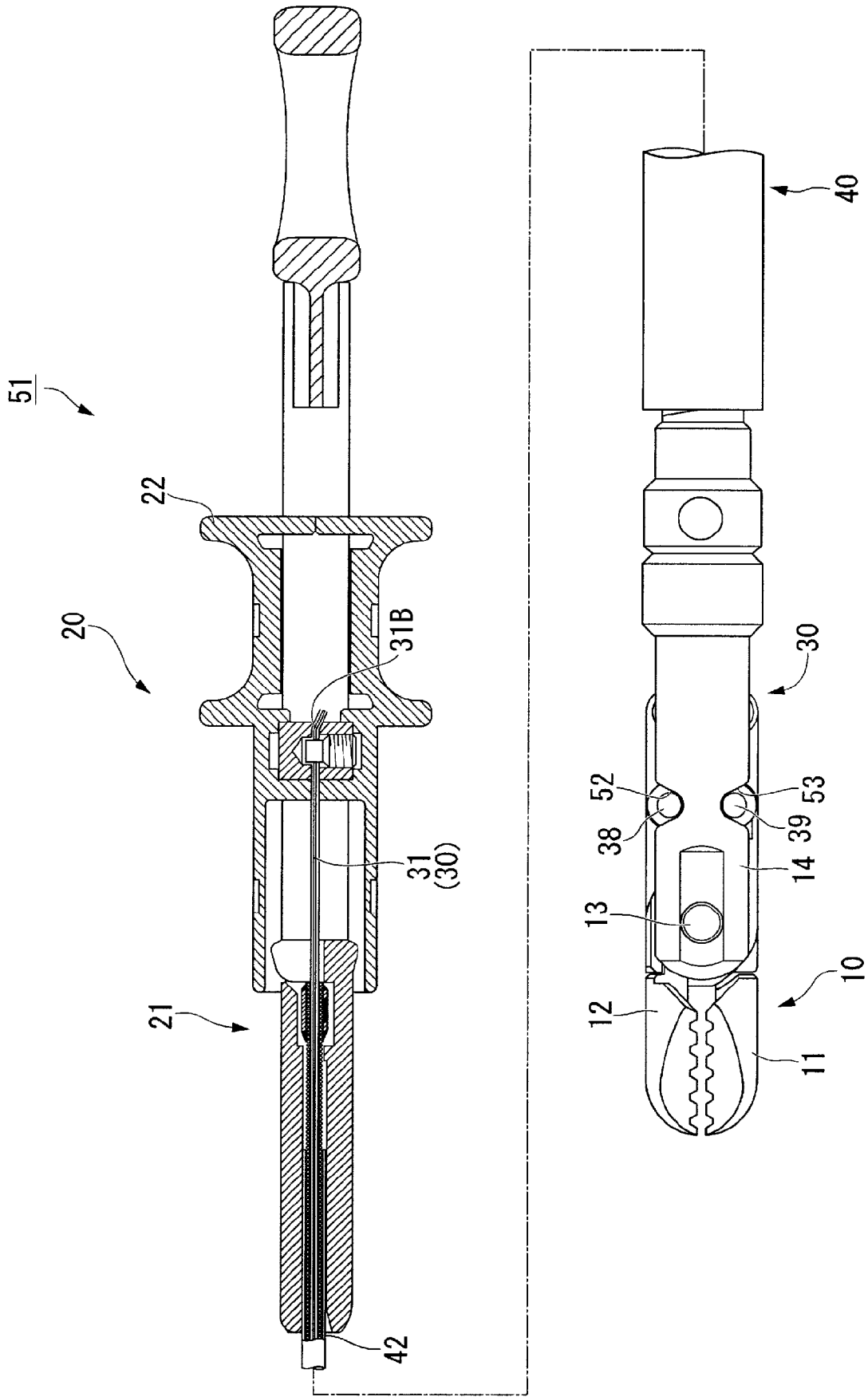


图 6

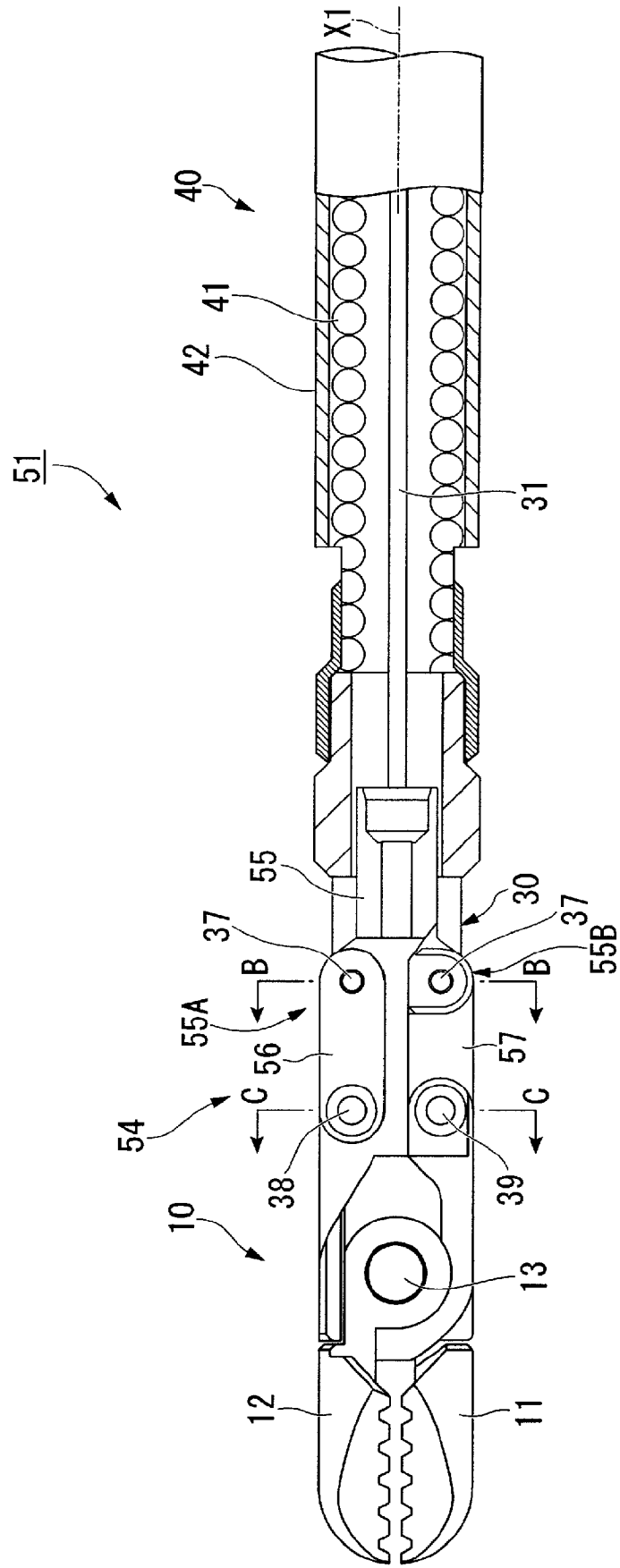


图 7

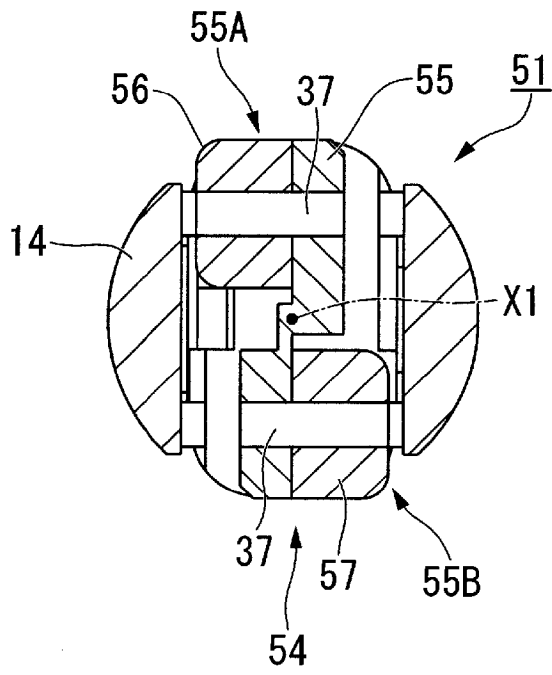


图 8

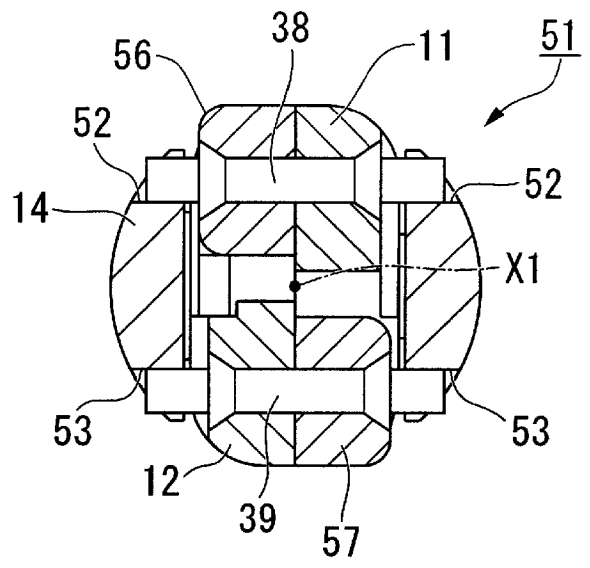


图 9

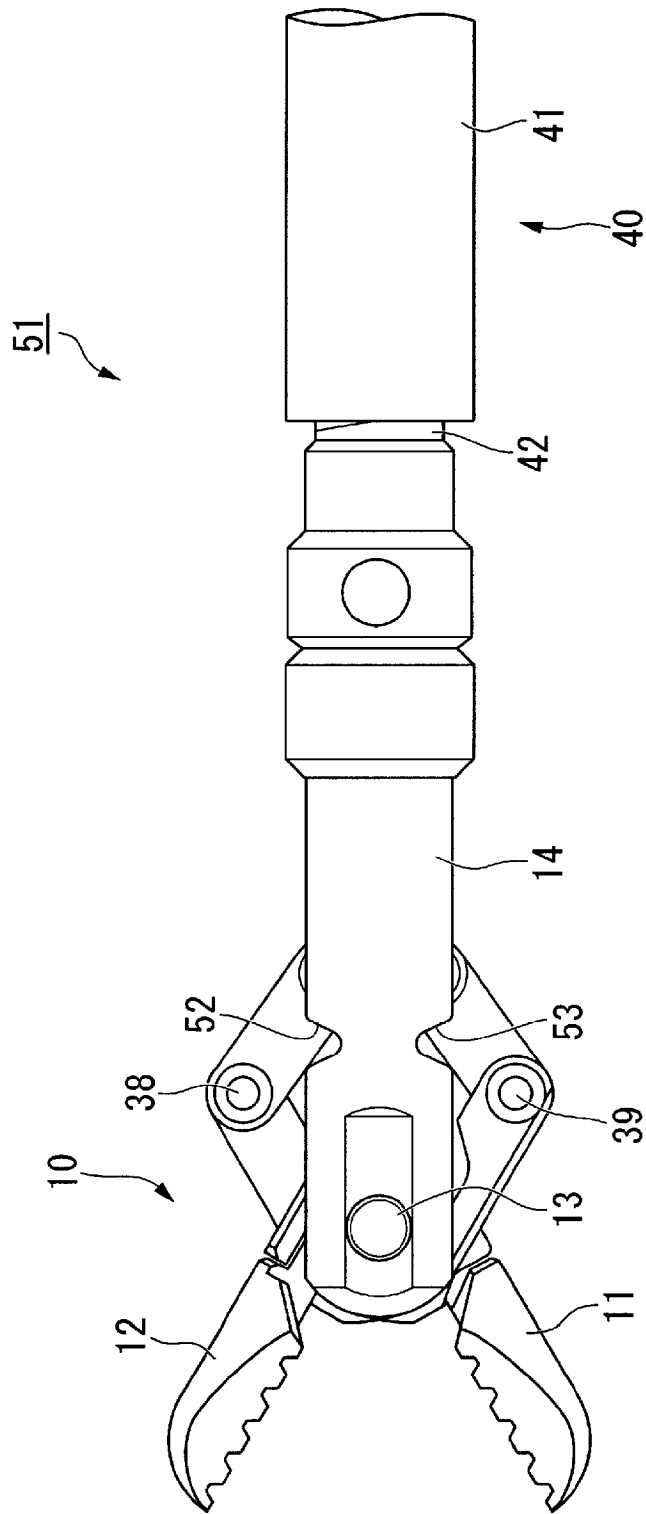


图 10

专利名称(译)	内窥镜用处理器具		
公开(公告)号	CN102548491B	公开(公告)日	2014-11-26
申请号	CN201180003929.4	申请日	2011-05-31
[标]申请(专利权)人(译)	奥林巴斯医疗株式会社		
申请(专利权)人(译)	奥林巴斯医疗株式会社		
当前申请(专利权)人(译)	奥林巴斯医疗株式会社		
[标]发明人	铃木启太 木村惠 佐藤和也		
发明人	铃木启太 木村惠 佐藤和也		
IPC分类号	A61B17/28 A61B1/00		
CPC分类号	A61B17/29 A61B10/06 A61B2017/2946 A61B17/2816 A61B2017/2929 A61B2017/2939 A61B2017/2941		
代理人(译)	刘新宇 张会华		
审查员(译)	文丽丽		
优先权	2010124664 2010-05-31 JP		
其他公开文献	CN102548491A		
外部链接	Espacenet SIPO		

摘要(译)

本发明的内窥镜用处理器具(1)包括：一对钳子构件(第1钳子构件(11)、第2钳子构件(12))，其以能够相对转动的方式被钳子转动轴支承；操作部，其用于进行一对钳子构件的开闭操作；操作线，其连接一对钳子构件与操作部；插入部，其贯穿有操作线；罩(14)，其相对于插入部固定钳子转动轴；连接构件，其设置在操作线的顶端部，并具有连杆转动轴；以及一对连杆构件(第1连杆构件(35)、第2连杆构件(36))，该一对连杆构件的第一端部借助转动轴构件(38、39)以能够转动的方式与一对钳子的各个基端部相连接，该一对连杆构件的第二端部以能够转动的方式与连杆转动轴相连接。而且，罩(14)具有槽(14A、14B)，该槽(14A、14B)通过与转动轴构件的端部相配合来限制转动轴构件向靠近上述操作线的轴线(X1)的方向移动。

