



(12) 发明专利

(10) 授权公告号 CN 102458275 B

(45) 授权公告日 2015.06.24

(21) 申请号 201080036365.X

(22) 申请日 2010.06.14

(30) 优先权数据

00941/09 2009.06.16 CH

(85) PCT国际申请进入国家阶段日

2012.02.16

(86) PCT国际申请的申请数据

PCT/IB2010/001414 2010.06.14

(87) PCT国际申请的公布数据

W02010/146432 EN 2010.12.23

(73) 专利权人 弗莱公司

地址 卢森堡卢森堡市

(72) 发明人 R. 里瓦

(74) 专利代理机构 中国专利代理(香港)有限公

司 72001

代理人 张雨 傅永霄

(51) Int. Cl.

A61B 17/32(2006.01)

(56) 对比文件

US 2008208233 A1, 2008.08.28, 全文.

US 5893858 B1, 1999.04.13, 说明书第5栏第11-25行.

US 2008234715 A1, 2008.09.25, 全文.

US 2004092992 A1, 2004.05.13, 说明书第11段、第22段、第40-41段、第44段、第46-47段、第49段、第50-51段、第63段,附图1、5.

US 5849023 A, 1998.12.15, 全文.

WO 9629014 A1, 1996.09.26, 全文.

审查员 魏春晓

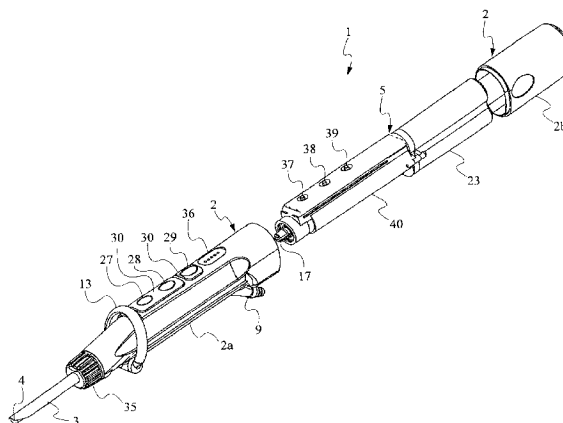
权利要求书1页 说明书5页 附图2页

(54) 发明名称

用于组织的内窥镜切除或去除的设备

(57) 摘要

本发明涉及一种用于组织的内窥镜切除/去除处理的设备(1),包括:适于由使用者握持的手柄;外部管状元件(3),其包括近端、远端和设置在所述远端处的切削孔;内部管状元件(4),其适于枢转地容纳在所述外部管状元件(3)中并且包括近端、远端和在其远端处的切削刀片;引导装置(5),其用于使所述内部管状元件(4)相对于所述外部管状元件(3)旋转和/或振动;所述引导装置包括电动机。所述手柄(2)和所述引导装置(5)之间的至少一个是一次性的。



1. 一种用于组织的内窥镜切除 / 去除处理的设备(1), 包括:
 - 适于由使用者握持的手柄;
 - 外部管状元件(3), 其包括近端、远端和设置在所述远端处的切削孔;
 - 内部管状元件(4), 其适于枢转地接纳在所述外部管状元件(3)中并且包括近端、远端和设置在其远端处的切削刀片;
 - 引导装置(5), 其用于使所述内部管状元件(4)相对于所述外部管状元件(3)旋转和 / 或振动;

其特征在于, 所述引导装置(5)包括电动机(19)和用于所述电动机(19)的供应装置(20), 所述供应装置(20)包含在手柄(2)内部;

所述引导装置(5)包含在以可去除的方式可插入所述手柄(2)内部的主体(40)内部, 所述主体(40)是密封的;

并且仅所述手柄(2)是一次性的。

2. 根据权利要求1所述的设备(1), 其特征在于, 所述手柄包括支撑所述外部管状元件和所述内部管状元件的远端部分、以及以不可移动的方式可与所述远端部分接合的近端部分。

3. 根据前述权利要求的任一项所述的设备(1), 其特征在于, 所述引导装置包括控制单元。

4. 根据前述权利要求的任一项所述的设备(1), 其特征在于, 所述控制单元包括用于调节所述电动机(19)的功能和速度的至少一个电子电路(25、26)、以及在与所述手柄的外表面处的按钮相对应的位置放置在所述引导装置的外表面处的多个按钮控制器(27、28、29)。

5. 根据前述权利要求的任一项所述的设备(1), 其特征在于, 该设备包括用于传递来自所述电动机(19)的运动的组, 以使所述内部管状元件(4)相对于所述外部管状元件(3)旋转。

6. 根据前述权利要求的任一项所述的设备(1), 其特征在于, 用于传递运动的所述组包括枢转地支撑所述内部管状元件(4)的至少一个轴(17)、和由所述电动机(19)致动来使所述轴(17)旋转的至少一个电动机小齿轮(18)。

7. 根据前述权利要求的任一项所述的设备(1), 其特征在于, 该设备包括冷却回路, 所述冷却回路包括用于抽吸仪器的连接部、将冷却流体引导到所述内部管状元件(4)的至少一个导管以及调节所述运动的设备。

8. 根据权利要求7所述的设备(1), 其特征在于, 所述冷却回路具有与所述电动机(19)热交换的热交换部(41)以限制所述电动机(19)的发热。

9. 根据前述权利要求7到8的任一项所述的设备(1), 其特征在于, 用于调节抽吸的所述设备包括旋塞(14)和从外部控制所述旋塞(14)的控制杆(13)。

10. 根据前述权利要求的任一项所述的设备(1), 其特征在于, 所述电动机(19)是无刷电动机。

用于组织的内窥镜切除或去除的设备

技术领域

[0001] 本发明涉及一种用于组织的内窥镜切除 / 去除处理的设备。具体地,本发明涉及一种用于软组织或骨组织的切除处理的内窥镜设备(以及由这种动作产生的碎片的相对去除)。

背景技术

[0002] 作为需要相对宽的切口以进入人体内的手术部位的传统手术的替代,内窥镜治疗使用自然通道或者作为替代地产生小的入口(微小组织切口);因此通常用微创手术这个术语来指代内窥镜手术。内窥镜手术的两个主要优点是在外科手术之后组织更快速地愈合,以及内部组织暴露于感染的风险降低。也定义为“闭合”的这个手术领域中的技术发展已经引起了许多微创器械的实现,因为通过一个或多个入口进入到手术部位。这种器械必须足够细长和光滑,以允许在对周围组织的产生微创的情况下进入和使用。

[0003] 器械的通常表示为“远端部分”的一部分设想为可以出入手术部位;通常表示为“近端部分”的相对部分保留在病人身体的外部。器械的远端部分通常用于处理其接触到的组织,因此就其指定的具体外科手术的功能而言,要正确地研究它的形状和它的尺寸。

[0004] 然而,近端部分具有从病人身体外部控制上述功能的机构。用在“闭合”手术中的通常识别为内窥镜“剃刀”的电动内窥镜手术器械通常由一对共轴管状同心设置元件构成:在远端处以孔或“切削窗口”终止的外部元件以及在切削窗口具有尖锐表面的旋转内部元件。内部管状元件的旋转动作通过研磨来去除或磨光组织,这个过程被定义为“切除”。

[0005] 如在每个手术动作中那样,在内窥镜手术中也要提供两个相当不同的场所的存在:无菌场所,一个与病人紧密接触的场所,从而外科医生将进行他的手术,以及一个与病人和与它接触的任何物体绝对地隔离的场所。只有适当处理的人员和器械可以进入该无菌场所(器械消毒过程、术前清洗过程以及人员的保护性辅助物品的使用,如手套和外套);不能与无菌场所接触的所有一切都必须严格地保留在其外部。

[0006] US2007/0010823 描述了一种用于关节内窥镜手术的“剃刀”和一种具有上述“剃刀”的用于在治疗期间提供抽吸和冲洗的系统。

[0007] US 5,669,921 描述了一种切削设备,包括:

[0008] - 细长外管,其具有近端、远端以及在所述近端处的用于允许外管附接到供电套筒的衬套;以及

[0009] - 适于接纳在所述外管中的细长内管,其具有近端、远端、在所述远端处的内孔、设置在近端处的切削刀片以及衬套,所述衬套允许内管连接到切削设备的引导装置。

[0010] 申请人已经注意到,在实际存在的内窥镜“剃刀”和 / 或以上描述的内窥镜“剃刀”中,内部管状元件通过内部具有小电动机的手柄而旋转并被控制:致动和控制通过定位在手柄本身上的按钮或者定位在踏板上的按钮来实现。在两种情况下,电源和控制信号都通过与外部支架连接的电线到达手柄。这个“支架”通常设置在距离手术场所足够远的推车上以便不污染无菌场所。在每个外科手术之前,手柄(其与无菌场所接触)接受消毒处理;必

须保持为不与每个消毒区域接触的支架放置在前述场所之外；在实际存在的系统中，连接电线提供在手柄和“支架”之间。在每次使用之前对这样的连接电线进行处理以使其完全无菌，并且在准备外科手术时，从一侧组装（无菌）手柄，并且从另一侧组装（非无菌）支架。在实际存在的“剃刀”中，手柄由金属材料制成，所以它具有不可忽略的重量，连接电线具有重量和妨碍以至于限制手术人员的操作。

[0011] 负责在每个手术结束时对器械进行处理和管理的手术室人员必须（使用适当的消毒剂和清洁剂）进行清洗，且然后对可再消毒部件（手柄和电线）进行消毒；清洁和消毒对可消毒部件的使用寿命有不利的影响。

[0012] 手术室人员还必须执行在保证无菌的适当容器中的储存，结果导致时间和空间消耗的浪费。

[0013] 然而，手术室人员必须通过进行定期检查来对不可消毒部件进行维护，即支架和踏板，如果存在的话，定期检查可能要求由有资格的人员提供更加复杂的技术干预。

发明内容

[0014] 申请人已经发现，通过至少提供了一次性设备的主要部分的用于组织的内窥镜切除 / 去除处理的设备，能够避免处理和管理设备的手术人员在每个手术结束时（使用适当的消毒剂和清洁剂）对手柄和电线进行清洗并且然后进行消毒。

[0015] 在本发明的其中一个第一方面中，本发明涉及一种用于组织的内窥镜切除 / 去除处理的设备，包括：

[0016] - 适于由使用者握持的手柄；

[0017] - 外部管状元件，其包括近端、远端和设置在所述远端处的切削孔；

[0018] - 内部管状元件，其适于枢转地接纳在所述外部管状元件中并且包括近端、远端和在其远端处的切削刀片；

[0019] - 引导装置，其用于使所述内部管状元件相对于所述外部管状元件旋转和 / 或振动；

[0020] 其特征在于，所述手柄和所述引导装置的至少之一是一次性的。

[0021] 通过本说明书和所附权利要求中的术语“一次性”，显然如此表述的剃刀的一部分仅用于内窥镜手术或者用于内窥镜手术的在结束时被去除并且不再使用的一部分。

[0022] 对器械进行处理和管理的手术室人员不需要在每个手术结束时（使用适当的消毒剂和清洁剂）对可再消毒部件进行清洗并且然后进行消毒。

[0023] 避免了剃刀的至少一些部件的清洁和消毒，相对较少地使用手术人员、时间和空间。

[0024] 在前述方面中，本发明可以具有在下面描述的优选特征中的至少一个。

[0025] 有利地，引导装置包括用于电动机的供电装置。

[0026] 根据优选方面，供应装置包含在手柄内部。

[0027] 根据替代方面，供应装置位于手柄外部。

[0028] 优选地，仅手柄是一次性的。这样，设备的较昂贵部分被回收。

[0029] 有利地，引导装置包含在可插入手柄中的不可移动主体的内部。

[0030] 优选地主体是密封的。

[0031] 为了允许相对于手柄更快速且容易地抽出引导装置,手柄可以包括支撑外部和内部管状元件的远端部分以及以不可移动的方式可与远端部分接合的近端部分。

[0032] 有利地,引导装置包括包含在主体内部的控制单元。通过将控制单元设置在主体的内部,进一步提高了设备的可操控性和精确度。

[0033] 控制单元可以包括用于调节电动机的功能和速度的至少一个电子电路以及多个按钮控制器,所述按钮控制器在与设置在手柄外表面上的柔性材料按钮相对应的位置放置在所述引导装置的外表面上。

[0034] 优选地,所述设备可以包括由电动机致动的运动传递组,其用于使内部管状元件相对于外部管状元件旋转。

[0035] 有利地,运动传递组可以包括枢转地支撑内部管状元件的至少一个轴、以及由电动机致动来使所述轴旋转的至少一个控制小齿轮。

[0036] 优选地,所述设备可以包括抽吸和冷却回路,其具有用于抽吸仪器的连接部、引导内部管状元件内部的冷却流体的至少一个导管以及抽吸调节设备。

[0037] 有利地,抽吸和冷却回路具有与所述电动机进行热交换的热交换部,用于限制电动机的发热。优选地,抽吸调节设备包括旋塞和用于从外部控制旋塞的控制杆。

[0038] 有利地,电动机是无刷电动机。

[0039] 通过根据本发明的用于组织的内窥镜切除 / 去除处理的设备的一些优选但非排他性实施例的详细描述,本发明的其他特征和优点将更明显。

附图说明

[0040] 这里以下将参考附图陈述这样的描述,这样的描述仅为了说明并且因此非限制之目的而给出,在附图中:

[0041] - 图 1 为根据本发明的用于组织的内窥镜切除 / 去除处理的设备的优选实施例的分解示意图;

[0042] - 图 2 为图 1 所示的用于组织的内窥镜切除 / 去除处理的设备的手柄的剖面侧视示意图;

[0043] - 图 3 为图 1 中的设备的内部部分的剖面示意图。

具体实施方式

[0044] 参考图 1 至图 3,附图标记 1 表示了用于组织的内窥镜切除 / 去除处理的设备。

[0045] 用于组织的内窥镜切除 / 去除处理的设备 1 包括适于由使用者握持的手柄 2、外部管状元件 3、内部管状元件 4 以及用于使内部管状元件 4 相对于外部管状元件 3 旋转和 / 或振动的引导装置 5。

[0046] 外部管状元件 3 包括近端、远端和设置在远端处的孔和 / 或切削窗口。

[0047] 内部管状元件的形状和尺寸设置成枢转地容纳在外部管状元件 3 中并且它包括近端、远端和设置在其远端处的面向切削窗口的切削刀片。内部管状元件 4 的枢转动作通过研磨来去除或磨光组织,并且这个过程被定义为“切除”。

[0048] 引导装置 5 包括电动机 19 和用于电动机 19 的供电装置 20。根据本发明的重要方面的引导装置是可重复使用的,而手柄是一次性的并且单次使用的。为了这个目的,引导装

置 19 容纳在适当的主体 40 内部,适当的主体 40 能够完全容纳在手柄 2 内部。这样,设备的较昂贵部分可以被回收。

[0049] 为了允许相对于手柄 2 容易且快速地抽出引导装置 5,手柄 2 可以包括支撑外部管状元件 3 和内部管状元件 4 的远端部分 2a、以及以不可移动的方式可与远端部分 2a 接合的近端部分 2b。

[0050] 实现一次性即单次使用的例如手柄 2、外部管状元件 3 和内部管状元件 4 的这些部件的能力显著地减少了与手术室人员储存这些部件和对这些部件进行消毒相关的问题。

[0051] 而且,将设备的一些功能部件尤其是电动机 19 和供电装置 20 插入主体 40 内部的能力允许相对于市场上现有的用于关节内窥镜检查的切削设备显著地增加根据本发明的设备的可操控性和运动精度。

[0052] 电动机 19 优选地是无刷型电动机,但具有适当尺寸和相似功率的其他类型电动机也可以适于这个目的。电动机 19 能够以包括在 400 到 4000 转每分钟之间的速度旋转。

[0053] 电动机 19 由这样的单元来控制,该单元控制设备 1 的每个功能,即内部管状元件 4 相对于外部管状元件 3 的启动、旋转或简单振动以及内部管状元件 4 的枢转速度。

[0054] 控制单元也设置在所述主体的内部。

[0055] 控制单元包括由电子支撑电路和电子辅助电路 25 支撑的至少一个主电子电路 26。

[0056] 主电子电路 26 连接到按钮控制器 37、38、39,其允许从外部选择指示类型以发送至主电子电路 26,即设备 1 的开或关、内部管状元件 4 的振动 / 旋转类型以及枢转速度。

[0057] 有利地,可以为位于与按钮控制器 37、38、39 相对应的位置的前述按钮控制器 27、28、29 提供橡胶保护件 30。

[0058] 所述设备可以具有由使用者控制速度的一些设备。为此目的,附图中的设备显示出连接到控制单元以指示设定枢转速度的五个 LED 36。

[0059] 如可以在图 1 中看到的那样,外部管状元件通过防松螺母 35 连接到手柄 2。

[0060] 在主体内部还具有包括卫星减速器的运动传递组。

[0061] 详细地讲,内部管状元件 4 由轴 17 带动,轴 17 通过电动机小齿轮 18 功能性地将内部管状元件与电动机 19 连接。

[0062] 在电动机小齿轮 18 与轴 17 之间还设置有卫星减速器的箱 45,其包括卫星 42 和卫星支撑轴 43。

[0063] 运动传递组还具有径向地并置在电动机轴 17 和卫星减速器的箱 45 之间的两个径向轴承 44。

[0064] 电动机小齿轮 18 与卫星 42 啮合,卫星 42 通过卫星支撑轴 43 将运动传输至轴 17。

[0065] 替代刚刚描述的共轴传递组,在设置有功能性地连接到内部管状元件并且通过电动机小齿轮 18 连接到电动机 19 的轴 17 的任何情况下,传递组具有齿轮链。

[0066] 因此在这种情况下,可以在电动机小齿轮 18 和轴 17 之间设置第一级减速小齿轮、第一级减速小齿轮的旋转销以及调节垫圈。

[0067] 轴 17 可以在轴 17 的远轴端处由轴承和衬套枢转地支撑。

[0068] 在图 1 至图 3 中所示的优选实施例的供电装置 20 由可充电碱性或锂电池代表,但是在不脱离本发明的保护领域的情况下,任何其他种类的电池均可以用于该目的。

- [0069] 电池容纳在设置于主体的更近端处的容器 23 的内部。
- [0070] 容器 23 具有适当的电连接部以对电动机 19 供电、以及用于替换电池和用于检查电连接部的不可移动盖。
- [0071] 优选地,容器 23 也是密封的。
- [0072] 电动机 19 容纳在主体 40 的内部,主体 40 在手柄 2 内部轴向地延伸。
- [0073] 主体 40 在中心在相对于控制和调节电动机 19 的控制单元的近端位置且是运动传递组之前的位置包含电动机小齿轮 18。
- [0074] 优选地,根据本发明的设备 1 可以包括抽吸和冷却回路,该抽吸和冷却回路包括用于在手柄 2 外部并且在附图中未示出的抽吸仪器的连接部 9、从所述连接部 9 引导内部管状元件 4 的冷却流体的至少一个导管、以及用于调节冷却流体到内部管状元件的供应的设备。
- [0075] 用于调节冷却流体到内部管状元件的供应的设备包括旋塞 14 和从外部控制旋塞 14 的控制杆 13。有利地,冷却回路具有与所述电动机 19 热交换的热交换部,以限制其发热。
- [0076] 为此目的,热交换部在手柄 1 内部轴向地延伸以便轴向地穿过整个电动机 19。
- [0077] 根据本发明的有利方面,手柄 2 是密封的。
- [0078] 根据本发明的替代方面,供应装置放置在手柄内部,并且在这种情况下可以例如提供用于外部电源的连接部,例如插座。
- [0079] 根据本发明的另一个方面,整个设备 1 是一次性的并且单次使用的,以保证器械的完全无菌。
- [0080] 而且,能够避免执行设备处理和管理的手术室人员必须(使用适当的消毒剂和清洁剂)对设备的部件进行清洗并且然后消毒。
- [0081] 手术室人员不必将设备储存在能够保证无菌的适当容器中,而该储存会导致时间和空间的消耗。
- [0082] 然而,手术室人员不必再对不可消毒部件进行维护。

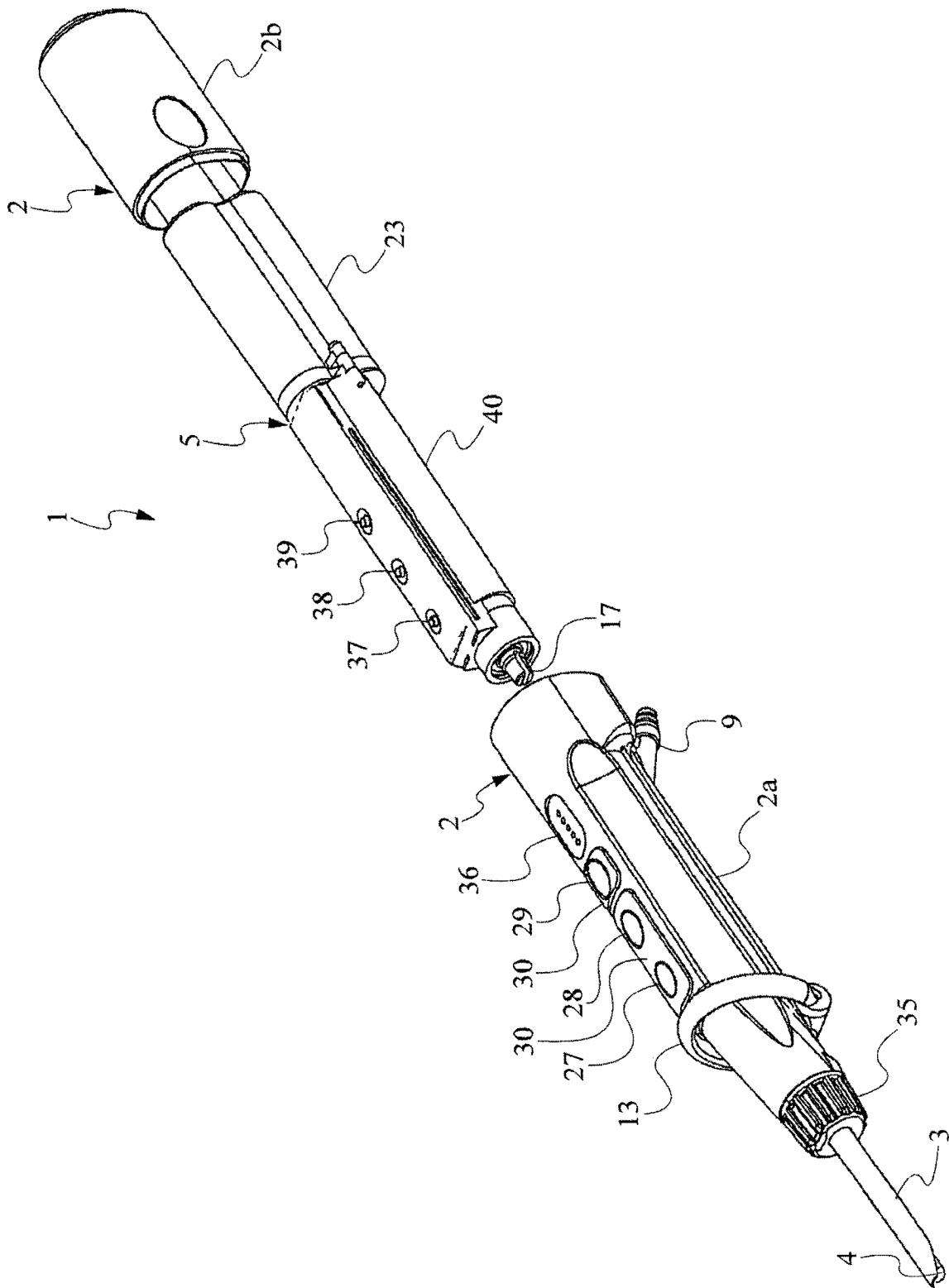


图 1

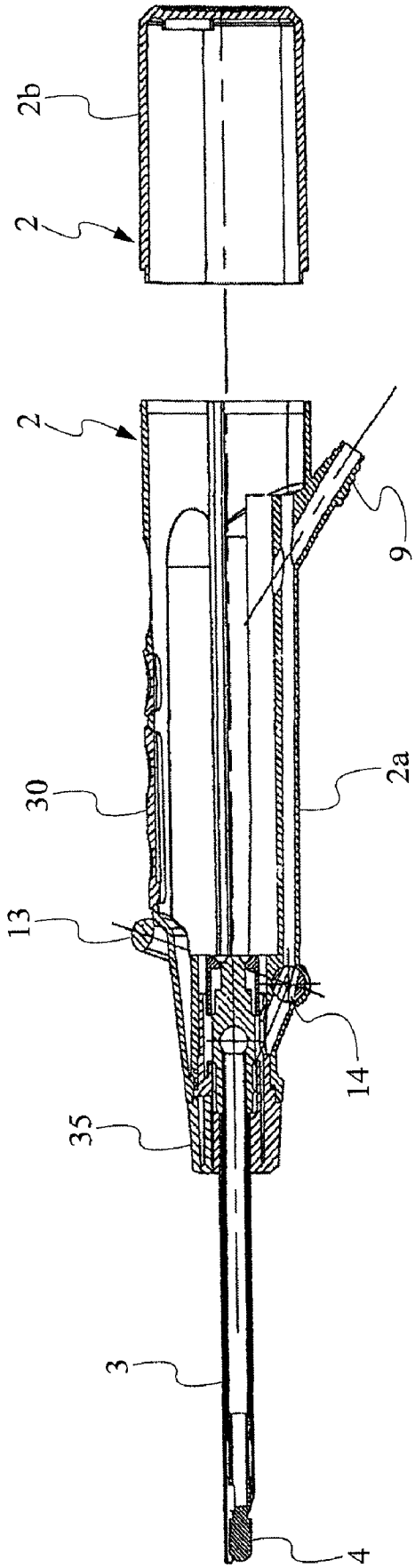


图 2

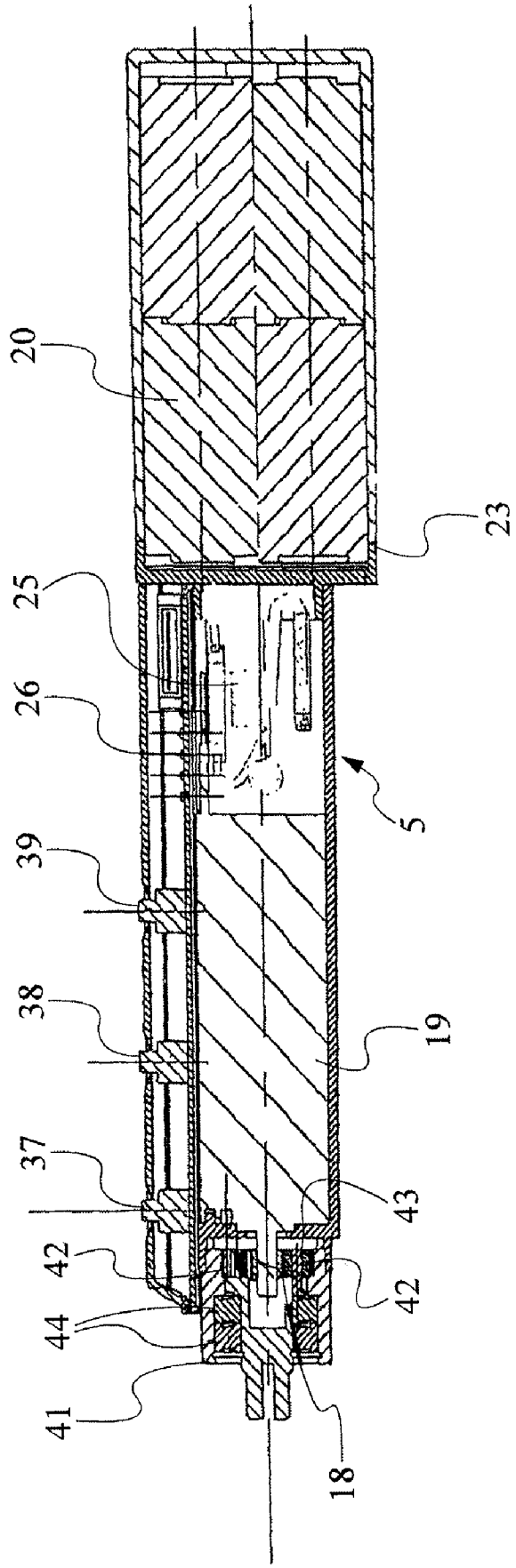


图 3

专利名称(译)	用于组织的内窥镜切除或去除的设备		
公开(公告)号	CN102458275B	公开(公告)日	2015-06-24
申请号	CN201080036365.X	申请日	2010-06-14
[标]发明人	R 里瓦		
发明人	R. 里瓦		
IPC分类号	A61B17/32		
CPC分类号	A61B17/32002 A61B2017/0023 A61B2017/00398 A61B2017/0046 A61B2017/00734 A61B2217/005		
代理人(译)	张雨		
优先权	2009000941 2009-06-16 CH		
其他公开文献	CN102458275A		
外部链接	Espacenet SIPO		

摘要(译)

本发明涉及一种用于组织的内窥镜切除/去除处理的设备（1），包括：适于由使用者握持的手柄；外部管状元件（3），其包括近端、远端和设置在所述远端处的切削孔；内部管状元件（4），其适于枢转地容纳在所述外部管状元件（3）中并且包括近端、远端和在其远端处的切削刀片；引导装置（5），其用于使所述内部管状元件（4）相对于所述外部管状元件（3）旋转和/或振动；所述引导装置包括电动机。所述手柄（2）和所述引导装置（5）之间的至少一个是一次性的。

