



(12) 发明专利申请

(10) 申请公布号 CN 102217168 A

(43) 申请公布日 2011. 10. 12

(21) 申请号 200980145892. 1

(74) 专利代理机构 北京林达刘知识产权代理事
务所(普通合伙) 11277

(22) 申请日 2009. 10. 27

代理人 刘新宇

(30) 优先权数据

2008-293666 2008. 11. 17 JP

2008-293667 2008. 11. 17 JP

(51) Int. Cl.

H02J 17/00(2006. 01)

A61B 1/00(2006. 01)

(85) PCT申请进入国家阶段日

2011. 05. 17

(86) PCT申请的申请数据

PCT/JP2009/068421 2009. 10. 27

(87) PCT申请的公布数据

W02010/055771 JA 2010. 05. 20

(71) 申请人 奥林巴斯株式会社

地址 日本东京都

(72) 发明人 祝迫洋志 佐藤宪 土井直人

堺洋平

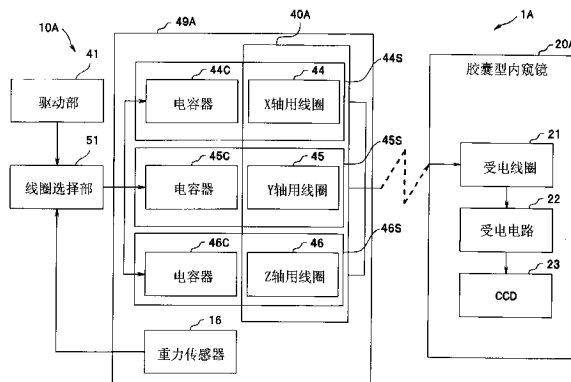
权利要求书 2 页 说明书 14 页 附图 11 页

(54) 发明名称

无线供电装置、送电线圈单元以及无线供电系统

(57) 摘要

一种胶囊型内窥镜 (20) 具有 :CCD(23), 其配置在长轴方向的端部 ; 以及受电线圈 (21), 其通过长轴方向的磁场变化来接收电力, 该胶囊型内窥镜 (20) 具有使该胶囊型内窥镜以其长轴方向与滞留在胃 (30A) 内的水 (31) 的液面垂直的方式漂浮的结构, 一种无线供电装置 (10) 具有 : 三组线圈 (44 ~ 46), 其配置在被检者 (39) 上并产生相互正交方向的磁场 ; 重力传感器 (16), 其配置在被检者 (39) 上并检测重力方向 ; 线圈选择部 (51), 其选择在重力传感器 (16) 所检测出的重力方向上产生磁场的线圈 ; 以及驱动部 (41), 其对线圈选择部所选择的线圈施加电流。



1. 一种无线供电装置,其用于对被导入到被检体内的胶囊型医疗装置进行无线供电,其中,

上述胶囊型医疗装置具有通过磁场的变化来接收电力的受电线圈,

该无线供电装置具备:

送电线圈单元,其具有三组送电线圈,该三组送电线圈配置在上述被检体上,产生相互正交的方向的上述磁场;

驱动单元,其对至少一组上述送电线圈施加电流;以及

线圈选择单元,其为了使上述胶囊型医疗装置的上述受电线圈产生感应电压而选择要施加上述电流的上述送电线圈。

2. 根据权利要求1所述的无线供电装置,其特征在于,

上述线圈选择单元在选择了两组以上的上述送电线圈的情况下,将所选择的上述两组以上的上述送电线圈串联连接。

3. 根据权利要求2所述的无线供电装置,其特征在于,

上述送电线圈被配置在上述被检体所穿着的衣服上。

4. 根据权利要求3所述的无线供电装置,其特征在于,

上述胶囊型内窥镜具有使该胶囊型医疗装置以其长轴方向与滞留在上述被试验者的胃内的液体液面垂直的方式漂浮的结构,

上述送电线圈单元具有检测重力方向的重力传感器,

上述线圈选择单元将由上述重力传感器检测出的重力方向作为上述胶囊型医疗装置的上述长轴方向来选择上述送电线圈。

5. 根据权利要求4所述的无线供电装置,其特征在于,

上述重力传感器是三轴加速度传感器。

6. 根据权利要求5所述的无线供电装置,其特征在于,

上述胶囊型医疗装置是具有配置在上述长轴方向的端部的摄像单元的胶囊型内窥镜。

7. 一种无线供电装置的送电线圈单元,该无线供电装置用于对被导入到被检体内的胶囊型医疗装置进行无线供电,

上述胶囊型医疗装置具有通过磁场的变化来接收电力的受电线圈,并且该胶囊型医疗装置具有使该胶囊型医疗装置以其长轴方向与滞留在上述被试验者的胃内的液体液面垂直的方式漂浮的结构,

上述送电线圈单元具备:

三组送电线圈,其产生相互正交的方向的上述磁场;以及

重力传感器,其检测重力方向,

其中,上述送电线圈单元被配置在上述被检体所穿着的衣服上。

8. 根据权利要求7所述的送电线圈单元,其特征在于,

上述重力传感器是三轴加速度传感器。

9. 根据权利要求8所述的送电线圈单元,其特征在于,

通过上述无线供电装置的线圈选择单元使两组以上的上述送电线圈串联连接。

10. 根据权利要求9所述的送电线圈单元,其特征在于,

上述胶囊型医疗装置是具有配置于长轴方向的端部的摄像单元的胶囊型内窥镜。

11. 一种无线供电系统,其具备被导入到被检体内的胶囊型医疗装置和用于对上述胶囊型医疗装置进行无线供电的无线供电装置,

上述胶囊型医疗装置具有受电线圈,该受电线圈通过与上述胶囊型医疗装置的长轴方向平行的方向上的磁场的变化来接收电力,

上述胶囊型医疗装置是具有配置在上述长轴方向的端部的摄像单元的胶囊型内窥镜,上述无线供电装置具备:

送电线圈单元,其具有三组送电线圈,该三组送电线圈被配置在上述被检体上,产生相互正交的方向的上述磁场;

驱动单元,其对至少一组上述送电线圈施加电流;以及

线圈选择单元,其为了产生上述胶囊型医疗装置的长轴方向的磁场而选择要施加上述电流的上述送电线圈。

12. 根据权利要求 11 所述的无线供电系统,其特征在于,

上述线圈选择单元在选择了两组以上的上述送电线圈的情况下,将所选择的上述两组以上的上述送电线圈串联连接。

13. 根据权利要求 12 所述的无线供电系统,其特征在于,

上述送电线圈单元被配置在上述被检体所穿着的衣服上。

14. 根据权利要求 13 所述的无线供电系统,其特征在于,

上述胶囊型医疗装置具有使该胶囊型医疗装置以其长轴方向与滞留在上述被检体内的液体液面垂直的方式漂浮的结构,

上述送电线圈单元具有检测重力方向的重力传感器,

上述线圈选择单元将上述重力传感器检测出的重力方向作为上述胶囊型医疗装置的上述长轴方向来选择上述送电线圈。

15. 根据权利要求 14 所述的无线供电系统,其特征在于,

上述胶囊型医疗装置是具有配置在上述长轴方向的端部的摄像部的胶囊型内窥镜。

无线供电装置、送电线圈单元以及无线供电系统

技术领域

[0001] 本发明涉及一种从被检体外对被导入被检体内的胶囊型医疗装置提供电力的无线供电装置、上述无线供电装置的送电线圈单元以及具备上述胶囊型医疗装置和上述无线供电装置的无线供电系统。

背景技术

[0002] 近年来,在内窥镜领域出现了一种配备有摄像功能和无线功能的胶囊型内窥镜(下面简单称为“内窥镜”)。该内窥镜为以下结构:为了进行观察(检查),在被作为被检体的被检者吞下之后直到从被检者自然排出为止的期间,该胶囊型内窥镜在胃、小肠等脏器的内部随着其蠕动运动而进行移动,并利用摄像功能依次拍摄脏器的内部。

[0003] 另外,在这些脏器内进行移动期间,由内窥镜在被检者体内拍摄到的图像数据依次通过无线通信等无线功能被发送到设置在被检者外部的的外部装置,并被存储到存储器中。被检者通过携带具备无线功能和存储功能的该外部装置,能够在从吞下内窥镜后直到将其排出体外为止的观察期间内自由行动。在由内窥镜进行观察之后,医生根据存储在外部装置的存储器中的图像数据使脏器的图像显示于显示器等显示部中,从而对被检体进行诊断。

[0004] 作为对胶囊型内窥镜提供电力的系统,例如存在一种如日本特开 2001-231186 号公报所示的系统。在该系统中,无线电胶囊(相当于胶囊型内窥镜)留置在被检者体内,因此通过从被检者外部对内窥镜内部发送电力来对该内窥镜内部提供电力。在该系统中,在外部装置中设置作为电力发送用天线的送电线圈,在内窥镜内部设置作为电力接收用天线的受电线圈,从外部装置经由发送用天线和接收用天线对内窥镜内部提供电力,从而能够对长时间留置在被检者体内的胶囊型内窥镜的动作进行观察。

[0005] 另外,在日本特开 2004-159456 号公报中,公开了一种能量供给装置,该能量供给装置具备:多个送电线圈,其为了产生与被检者周围的三维正交坐标系的各轴(X轴、Y轴和Z轴)平行的磁场而进行配置;以及电源装置,其对上述多个送电线圈提供按规定周期发生变化的电流,并且,该能量供给装置还具有:能量供给量检测部,其对多个送电线圈的每个送电线圈所供给的能量的量进行检测;检测部,其根据能量供给量检测部的检测结果来检测多个送电线圈中的能量供给量最大的送电线圈;以及选择性电压供给控制部,其阻止对由检测部检测出的送电线圈以外的送电线圈进行电压供给。

[0006] 根据日本特开 2004-159456 号公报所公开的能量供给装置的结构,从送电线圈产生的磁场的方向为与被检者周围的三维正交坐标系的各轴平行。因此,例如在胶囊型内窥镜的轴线方向与被检者周围的三维正交坐标系的任一个轴线方向大致一致的情况下,电力的供给效率会相对变高。与此相对,例如在内窥镜朝向相当于被检者周围的三维正交坐标系的各轴线方向的中间的方向的情况下,为了提供内窥镜的各部进行动作时所需的电力,需要增加由检测部检测出的送电线圈所产生的磁场的强度,其结果是电力的供给效率相对降低。

[0007] 因此,在日本专利 4089778 号公报中公开了一种检测受电线圈与送电线圈的耦合度并驱动耦合度强的方向上的送电线圈的方法。但是,与普通的变压器等不同,由于受电线圈与送电线圈的耦合度非常弱,因此有时难以有效地进行供电。

[0008] 此外,在日本特开 2007-175448 号公报中公开了以下一种内窥镜:在被检者的胃内通过使胶囊型内窥镜漂浮在液体上来观察所期望的观察部位。

[0009] 另外,在日本特开 2005-304638 号公报中公开了以下一种技术:使用激励线圈阵列和检测线圈来检测内窥镜的位置和朝向,上述激励线圈阵列用于使设置于内窥镜的谐振电路产生磁场,上述检测线圈对磁场进行检测。

[0010] 本发明的目的在于提供一种从被检体外对被导入到被检体内并获取被检体内信息的胶囊型医疗装置稳定而高效地提供电力的无线供电装置、上述无线供电装置的送电线圈单元以及具备上述胶囊型医疗装置和上述无线供电装置的无线供电系统。

发明内容

[0011] 用于解决问题的方案

[0012] 一种本发明的实施方式的无线供电装置,其用于对被导入到被检体内的胶囊型医疗装置进行无线供电,其中,上述胶囊型医疗装置具有通过磁场的变化来接收电力的受电线圈,该无线供电装置具备:送电线圈单元,其具有三组送电线圈,该三组送电线圈配置在上述被检体上,产生相互正交的方向的上述磁场;驱动单元,其对至少一组上述送电线圈施加电流;以及线圈选择单元,其为了使上述胶囊型医疗装置的上述受电线圈产生感应电压而选择要施加上述电流的上述送电线圈。

[0013] 另外,一种本发明的其它实施方式的送电线圈单元是无线供电装置的送电线圈单元,该无线供电装置用于对被导入到被检体内的胶囊型医疗装置进行无线供电,上述胶囊型医疗装置具有通过磁场的变化来接收电力的受电线圈,并且该胶囊型医疗装置具有使该胶囊型医疗装置以其长轴方向与滞留在上述被检体的胃内的液体液面垂直的方式漂浮的结构,上述送电线圈单元具备:三组送电线圈,其产生相互正交的方向的上述磁场;以及重力传感器,其检测重力方向,其中,上述送电线圈单元被配置在上述被检体所穿着的衣服上。

[0014] 并且,一种本发明的其它实施方式的无线供电系统,其具备被导入到被检体内的胶囊型医疗装置和用于对上述胶囊型医疗装置进行无线供电的无线供电装置,上述胶囊型医疗装置具有受电线圈,该受电线圈通过与上述胶囊型医疗装置的长轴方向平行的方向上的磁场的变化来接收电力,上述胶囊型医疗装置是具有配置在上述长轴方向的端部的摄像单元的胶囊型内窥镜,上述无线供电装置具备:送电线圈单元,其具有三组送电线圈,该三组送电线圈被配置在上述被检体上,产生相互正交的方向的上述磁场;驱动单元,其对至少一组上述送电线圈施加电流;以及线圈选择单元,其为了产生上述胶囊型医疗装置的长轴方向的磁场而选择要施加上述电流的上述送电线圈。

附图说明

[0015] 图 1 是示出了第一实施方式的无线供电系统结构的结构图。

[0016] 图 2 是用于说明第一实施方式的无线供电装置的使用状态的说明图。

- [0017] 图 3 是用于说明第一实施方式的无线供电装置的送电线圈单元结构的示意图。
- [0018] 图 4 是用于说明第一实施方式的线圈选择部和送电线圈单元的说明图。
- [0019] 图 5 是示出了第一实施方式的胶囊型内窥镜结构的截面示意图。
- [0020] 图 6 是表示第一实施方式的无线供电装置的线圈选择部在进行控制时所使用的表格的一例的图。
- [0021] 图 7 是表示胶囊型内窥镜朝向大致沿着三维正交坐标系的三个轴中任意一个轴方向时的一例的图。
- [0022] 图 8 是表示胶囊型内窥镜朝向相当于三维正交坐标系的三个轴中任意两个轴的中间的方向时的一例的图。
- [0023] 图 9 是表示胶囊型内窥镜朝向相当于三维正交坐标系的三个轴中所有轴的中间的方向时的一例的图。
- [0024] 图 10 是示出了第二实施方式的无线供电系统结构的结构图。
- [0025] 图 11A 是用于说明被检者的姿势与胶囊型内窥镜的姿势之间的关系的截面示意图。
- [0026] 图 11B 是用于说明被检者的姿势与胶囊型内窥镜的姿势之间的关系的截面示意图。
- [0027] 图 12A 是用于说明被检者的姿势与胶囊型内窥镜的姿势之间的关系的截面示意图。
- [0028] 图 12B 是用于说明被检者的姿势与胶囊型内窥镜的姿势之间的关系的截面示意图。
- [0029] 图 13A 是用于说明被检者的姿势与胶囊型内窥镜的姿势之间的关系的截面示意图。
- [0030] 图 13B 是用于说明被检者的姿势与胶囊型内窥镜的姿势之间的关系的截面示意图。

具体实施方式

[0031] < 第一实施方式 >

[0032] 如图 1 所示,本实施方式的无线供电系统 1 具备:胶囊型内窥镜(下面也称为“内窥镜”)20,其作为被导入到被检体即被检者 39 的体内的胶囊型医疗装置,并具有 CCD 23;以及无线供电装置 10,其设置于被检者 39 的外部。内窥镜 20 通过受电线圈 21 来接收送电线圈单元 49 所产生的交流磁场,并作为用于受电电路 22 进行动作的电力。无线供电装置 10 具有:送电线圈单元 49,其具有由三组亥姆霍兹线圈 44、45、46 构成的送电天线 40;驱动部 41,其是向送电线圈单元 49 施加规定的交流电流的驱动单元;以及线圈选择部 51,其是对线圈选择开关的接通/断开进行切换的线圈选择单元。下面,将每个亥姆霍兹线圈称为“送电线圈”或者也简单称为“线圈”。

[0033] 首先,对本实施方式的无线供电装置 10 的送电线圈单元 49 进行说明。如图 2 所示,送电天线 40 由配置于被检者 39 穿着的衣服即马甲 38 中并产生相互正交的方向的交流磁场的 X 轴用线圈 44、Y 轴用线圈 45 以及 Z 轴用线圈 46 构成。另一方面,X 轴用线圈 44 和电容器 44C 构成 X 轴用线圈单元 44S,Y 轴用线圈 45 和电容器 45C 构成 Y 轴用线圈单元

45S, Z 轴用线圈 46 和电容器 46C 构成 Z 轴用线圈单元 46S。并且, 由 X 轴用线圈单元 44S、Y 轴用线圈单元 45S 以及 Z 轴用线圈单元 46S 来构成送电线圈单元 49。被导入被检者 39 的体内的内窥镜 20 通过送电线圈单元 49 所产生的磁场的变化来接收电力, 即对交流磁场进行磁电转换。

[0034] 如图 2 和图 3 所示, X 轴用线圈 44 由配置于马甲 38 前表面的螺旋形线圈 44A 和配置于马甲 38 后表面的螺旋形线圈 44B 构成。X 轴用线圈 44 产生与 X 轴方向平行的磁场。并且, Y 轴用线圈 45 由配置于马甲 38 右表面的螺旋形线圈 45A 和配置于马甲 38 左表面的螺旋形线圈 45B 构成。Y 轴用线圈 45 产生与 Y 轴方向平行的磁场。并且, Z 轴用线圈 46 由配置于马甲 38 上部的螺旋形线圈 46A 和配置于马甲 38 下部的螺旋形的线圈 46B 构成。Z 轴用线圈 46 产生与 Z 轴方向平行的磁场。

[0035] 即, 当分别对各个送电线圈施加电流时, 对被检者 39 的体内会产生与各个线圈的相向方向平行的磁场。

[0036] 此外, 为了在图 2 和图 3 中进行说明图示了矩形的线圈, 但线圈的外形也可以是圆形或者椭圆形等, 也可以是形成于曲面上的线圈。另外, 也可以是能够配合被检者 39 的外形等而进行变形的具有挠性的线圈。另外, 可以适当选择线圈 44、45、46 的各线圈的匝数。

[0037] 接着, 使用图 4 对线圈选择部 51 的动作进行详细说明。正如已说明的那样, 无线供电装置 10 具有: 送电线圈单元 49 (在以内窥镜 20 的位置为原点的三维正交坐标系中沿着 X 轴进行配置的 X 轴用线圈 44、沿着 Y 轴进行配置的 Y 轴用线圈 45 以及沿着 Z 轴进行配置的 Z 轴用线圈 46); 驱动部 41, 其对送电线圈单元 49 施加规定的交流电流; 以及线圈选择部 51, 其具有后述各开关并对各开关进行切换。

[0038] 如图 4 所示, 线圈选择部 51 具有: 开关 70a, 其将 X 轴用线圈单元 44S 的第一端部与驱动部 41 的端子 A 的连接状态切换为接通或者断开; 开关 70b, 其将 X 轴用线圈单元 44S 的第二端部与驱动部 41 的端子 B 的连接状态切换为接通或者断开; 开关 70c, 其将 Y 轴用线圈单元 45S 的第一端部与驱动部 41 的端子 C 的连接状态切换为接通或者断开; 开关 70d, 其将 Y 轴用线圈单元 45S 的第二端部与驱动部 41 的端子 D 的连接状态切换为接通或者断开; 开关 70e, 其将 Z 轴用线圈单元 46S 的第一端部与驱动部 41 的端子 E 的连接状态切换为接通或者断开; 开关 70f, 其将 Z 轴用线圈单元 46S 的第二端部与驱动部 41 的端子 F 的连接状态切换为接通或者断开; 以及线圈选择部控制部 51A, 其对线圈选择部进行控制。

[0039] 并且, 线圈选择部 51 还具有: 开关 70g, 其将 X 轴用线圈单元 44s 的第二端部与 Y 轴用线圈单元 45S 的第一端部的连接状态切换为接通或者断开; 开关 70h, 其将 X 轴用线圈单元 44s 的第二端部与 Y 轴用线圈单元 45S 的第二端部的连接状态切换为接通或者断开; 开关 70i, 其将 Y 轴用线圈单元 45s 的第二端部与 Z 轴用线圈单元 46S 的第一端部的连接状态切换为接通或者断开; 开关 70j, 其将 Y 轴用线圈单元 45s 的第二端部与 Z 轴用线圈单元 46S 的第二端部的连接状态切换为接通或者断开; 开关 70k, 其将 X 轴用线圈单元 44s 的第二端部与 Z 轴用线圈单元 46S 的第一端部的连接状态切换为接通或者断开; 以及开关 70m, 其将 X 轴用线圈单元 44s 的第二端部与 Z 轴用线圈单元 46S 的第二端部的连接状态切换为接通或者断开。

[0040] 即, 本实施方式的线圈选择部 51 具有开关 70a ~ 70m 各开关。另外, 线圈选择部 51 进行用于切换开关 70a ~ 70m 各开关的接通 / 断开的控制。

[0041] X轴用线圈单元44S具有谐振用的电容器44C与送电线圈44串联连接的结构,其中,该谐振用的电容器44C连接在X轴用线圈单元44S的第一端部侧,该送电线圈44连接在X轴用线圈单元44S的第二端部侧。另外,送电线圈44构成为具有线圈44A以及线圈44B,其中,线圈44A配置于三维正交坐标系中的X轴的正区域(下面称为X+区域)侧,线圈44B配置于三维正交坐标系中的X轴的负区域(下面称为X-区域)侧。

[0042] 此外,分别设定X轴用线圈单元44S中的电容器44C的容量值和送电线圈44的阻抗值以适应规定的谐振频率。

[0043] Y轴用线圈单元45S具有谐振用的电容器45C与送电线圈45串联连接的结构,其中,谐振用的电容器45C连接在Y轴用线圈单元45S的第一端部侧,送电线圈45连接在Y轴用线圈单元45S的第二端部侧。另外,送电线圈45构成为具有线圈45A以及线圈45B,其中,线圈45A配置于三维正交坐标系中的Y轴的正区域(下面称为Y+区域)侧,线圈45B配置于三维正交坐标系中的Y轴的负区域(下面称为Y-区域)侧。

[0044] 此外,分别设定Y轴用线圈单元45S中的电容器45C的容量值和送电线圈45的阻抗值以适应规定的谐振频率。

[0045] Z轴用线圈单元46S具有谐振用的电容器46C与送电线圈46串联连接的结构,其中,谐振用的电容器46C连接在Z轴用线圈单元46S的第一端部侧,送电线圈46连接在Z轴用线圈单元46S的第二端部侧。另外,送电线圈46构成为具有线圈46A以及线圈46B,线圈46A配置于三维正交坐标系中的Z轴的正区域(下面称为Z+区域)侧,线圈46B配置于三维正交坐标系中的Z轴的负区域(下面称为Z-区域)侧。

[0046] 此外,分别设定Z轴用线圈单元46S中的电容器46C的容量值和送电线圈46的阻抗值以适应规定的谐振频率。

[0047] 在此,如图5所示,被导入到被检者39的体内的内窥镜20具有:CCD 23,其作为配置于长轴方向的端部的摄像单元;受电线圈21,其通过平行于长轴方向的磁场的变化来接收电力;以及受电电路22。

[0048] 即,内窥镜20是如下一种细长的胶囊型形状的内窥镜:具有长轴方向(LD)和短轴方向,与长轴垂直的方向的截面大致为圆形。并且,在胶囊型壳体28的内侧配置有螺线管型的受电线圈21,该受电线圈21具有平行于长轴方向的磁路。受电线圈21通过通过磁路方向即与内窥镜20的长轴方向(LD)平行的磁场的变化而产生的电磁感应效应来接收电力。受电线圈21接收电力,即由于电磁感应而流经受电线圈的电流在受电电路22中进行整流来成为CCD 23等的驱动电力。

[0049] 配置有CCD 23的端部侧的胶囊型壳体部28A是透明的,CCD 23通过透镜25来对被导入的被检者39的体内进行拍摄,在图像处理电路26中进行处理后的图像经由发送接收电路27和未图示的发送天线被发送到被检者39的体外。此外,二次电池24配置在胶囊型壳体部的后端侧,该后端侧是配置有CCD 23的端部侧的相反侧。

[0050] 接着,对本实施方式的无线供电装置10的动作进行说明。无线供电装置10的线圈选择部51利用日本特开2005-304638号公报所公开的技术等每隔固定时间对内窥镜20的位置和朝向进行监视,并根据监视结果进行控制。此外,在下面说明中,针对内窥镜20存在于原点位置的情况进行说明。

[0051] 首先,针对内窥镜20朝向大致沿着三维正交坐标系的三个轴中任意一个轴的方向

向的情况进行说明。

[0052] 线圈选择部 51 将图 6 所示的各模式的信息预先存储为表格。并且,线圈选择部 51 根据内窥镜 20 的位置和朝向的检测结果,通过运算来获取例如图 7 所示的内窥镜 20 朝向沿着三维正交坐标系中 X 轴的方向的情况。

[0053] 此外,“朝向沿着 X 轴的方向”是指包含规定范围的方向、例如在相对于 X 轴 ± 10 度的范围之内。另外,对于下面说明中的内窥镜 20 的方向也作同样的规定。

[0054] 并且,线圈选择部 51 从上述各模式中选择对内窥镜 20 的朝向最适合的一种模式,由此对开关 70a ~ 70m 各开关的接通 / 断开 (ON/OFF) 进行切换。

[0055] 因而,在检测出内窥镜 20 朝向图 7 所示的方向时,线圈选择部 51 选择图 6 所示的各模式中的“模式 1”的信息。并且,线圈选择部 51 根据所选择的“模式 1”的信息,进行用于在接通 (ON) 开关 70a 和 70b 的同时断开 (OFF) 开关 70c ~ 70f、70k 以及 70m 的控制。此外,在这种情况下,线圈选择部 51 可以接通开关 70i 和 70j,或者也可以断开开关 70i 和 70j(相当于图 6 的“NC(No Care:无关)”)。

[0056] 换言之,在检测出内窥镜 20 朝向图 7 所示的方向时,线圈选择部 51 选择 X 轴用线圈 44 来作为驱动对象的天线,对开关 70a ~ 70m 的各开关进行控制以使 X 轴用线圈 44 与驱动部 41 串联连接。

[0057] 并且,根据线圈选择部 51 的控制,对驱动部 41 中的端子 A 与端子 B 之间施加交流电流。当对驱动部 41 中的端子 A 与端子 B 之间施加电流时,电流流经由端子 A、开关 70a、电容器 44C、线圈 44A、线圈 44B、开关 70b 以及端子 B 串联连接而成的路径。由此,在 X+ 区域与 X- 区域之间产生磁场。

[0058] 具体地说,当电流以端子 A \rightarrow 开关 70a \rightarrow 电容器 44C \rightarrow 线圈 44A \rightarrow 线圈 44B \rightarrow 开关 70b \rightarrow 端子 B 的顺序流过时,如图 7 所示,产生沿着 X 轴的正方向的磁场 ϕ_{X+} 。并且,当电流以该顺序的逆顺序流过时,产生沿着 X 轴的负方向的磁场。内窥镜 20 通过该磁场的变化来接收电力。

[0059] 另外,在检测出内窥镜 20 朝向沿着三维正交坐标系的 Y 轴的方向(未图示)的情况下,线圈选择部 51 选择图 6 所示的各模式中的“模式 2”的信息。并且,线圈选择部 51 根据所选择的“模式 2”的信息,进行用于在接通开关 70c 和 70d 的同时断开开关 70a、70b 以及 70e ~ 70j 的控制。此外,在这种情况下,线圈选择部 51 可以接通开关 70k 和 70m,或者也可以断开开关 70k 和 70m(相当于图 6 的“NC(No Care:无关)”)。

[0060] 并且,根据线圈选择部 51 的控制,对驱动部 41 中的端子 C 与端子 D 之间施加交流电流。当对驱动部 41 中的端子 C 与端子 D 之间施加电流时,电流流经由端子 C、开关 70c、电容器 45C、线圈 45A、线圈 45B、开关 70d 以及端子 D 串联连接而成的路径。由此,在 Y+ 区域与 Y- 区域之间产生磁场。

[0061] 具体地说,当电流以端子 C \rightarrow 开关 70c \rightarrow 电容器 45C \rightarrow 线圈 45A \rightarrow 线圈 45B \rightarrow 开关 70d \rightarrow 端子 D 的顺序流过时,产生沿着 Y 轴的正方向的磁场 ϕ_{Y+} 。并且,当电流以该顺序的逆顺序流过时,产生沿着 Y 轴的负方向的磁场。

[0062] 另一方面,在检测出内窥镜 20 朝向沿着三维正交坐标系的 Z 轴的方向(未图示)的情况下,线圈选择部 51 选择图 6 所示的各模式中的“模式 3”的信息。并且,线圈选择部 51 根据所选择的“模式 3”的信息,进行用于在接通开关 70e 和 70f 的同时断开开关 70a ~

70d 以及 70i ~ 70m 的控制。此外,在这种情况下,线圈选择部 51 可以接通开关 70g 和 70h, 或者也可以断开开关 70g 和 70h(相当于图 6 的“NC(No Care:无关)”)。

[0063] 并且,根据线圈选择部 51 的控制,对驱动部 41 中的端子 E 与端子 F 之间施加交流电流。当对驱动部 41 中的端子 E 与端子 F 之间施加电流时,电流流经由端子 E、开关 70e、电容器 46C、线圈 46A、线圈 46B、开关 70f 以及端子 F 串联连接而成的路径。由此,在 Z+ 区域与 Z- 区域之间产生磁场。

[0064] 具体地说,当电流以端子 E → 开关 70e → 电容器 46C → 线圈 46A → 线圈 46B → 开关 70f → 端子 F 的顺序流过时,产生沿着 Z 轴的正方向的磁场 ϕ_{Z+} 。并且,当电流以该顺序的逆顺序流过时,产生沿着 Z 轴的负方向的磁场。

[0065] 此外,在从图 6 所示的各模式中选择了“模式 1”的情况下,为了产生内窥镜 20 进行动作时所需强度的磁场 ϕ_c ,在无线供电装置 10 中所消耗的电力 P_{X1} 如下述式 (1) 所示。

[0066] 式 1

$$[0067] \quad P_{X1} = I_{X1} \times V_{X1} = I_{X1}^2 \times Z_{X1} \cdots (1)$$

[0068] 此外,在上述式 (1) 中, I_{X1} 表示为了产生磁场 ϕ_c 所需的电流, V_{X1} 表示为了流通电流 I_{X1} 而施加的电压, Z_{X1} 表示 X 轴用线圈单元 44S 的阻抗。另外,在选择了图 6 的“模式 2”和图 6 的“模式 3”中的任一模式的情况下,上述式 (1) 同样适用。

[0069] 接着,针对内窥镜 20 朝向相当于三维正交坐标系的三个轴中任意两个轴的中间的方向的情况进行说明。

[0070] 首先,线圈选择部 51 根据内窥镜 20 的朝向的检测结果,通过运算来获取内窥镜 20 朝向相当于三维正交坐标系的 X 轴与 Y 轴的中间的方向的情况。具体地说,线圈选择部 51 根据内窥镜 20 的朝向的检测结果,通过运算来获取例如图 8 所示的情况:内窥镜 20 的长轴方向的端部分别存在于三维正交坐标系的 XY 平面中的水平平面上的第一象限和第三象限中,内窥镜 20 与 X 轴成角度 θ_1 ,内窥镜 20 与 Y 轴成角度 θ_2 。此外,下面以 $\theta_1 = \theta_2 = 45^\circ$ 的情况为例进行说明。

[0071] 在检测出内窥镜 20 朝向图 8 所示的方向时,线圈选择部 51 从图 6 所示的各模式中选择“模式 4”的信息。

[0072] 并且,线圈选择部 51 根据所选择的“模式 4”的信息进行用于在接通开关 70a、70d 以及 70g 的同时断开开关 70b、70c、70e、70f 以及 70h ~ 70m 的控制。

[0073] 换言之,在检测出内窥镜 20 朝向图 8 所示的方向时,线圈选择部 51 选择线圈 44、45 来作为驱动对象的天线,对开关 70a ~ 70m 的各开关进行控制以使线圈 44、45 与驱动部 41 串联连接。

[0074] 并且,根据线圈选择部 51 的控制,对驱动部 41 中的端子 A 与端子 D 之间施加交流电流。当对驱动部 41 中的端子 A 与端子 D 之间施加电流时,电流流经由端子 A、开关 70a、电容器 44C、线圈 44A、线圈 44B、开关 70g、电容器 45C、线圈 45A、线圈 45B、开关 70d 以及端子 D 串联连接而成的路径。由此,在相当于 X+ 区域和 Y+ 区域的中间的区域与相当于 X- 区域和 Y- 区域的中间的区域之间产生磁场。

[0075] 具体地说,当电流以端子 A → 开关 70a → 电容器 44C → 线圈 44A → 线圈 44B → 开关 70g → 电容器 45C → 线圈 45A → 线圈 45B → 开关 70d → 端子 D 的顺序流过时,如图 8 所示,产生由沿着 X 轴的正方向的磁场 ϕ_{3X+} 和沿着 Y 轴的正方向的磁场 ϕ_{3Y+} 得到的合成磁

场 ϕ_{c1} 。并且,当电流以该顺序的逆顺序流过时,产生相对于上述合成磁场 ϕ_{c1} 的相反方向的合成磁场。

[0076] 即,在线圈选择部 51 选择了“模式 4”的情况下,线圈 44A、线圈 44B、线圈 45A 以及线圈 45B 的各线圈串联连接,因此相同大小的电流流经各线圈。并且,在这种情况下,在无线供电装置 10 中所消耗的电力 P_{XY} 如下式 (2) 所示。

[0077] 式 (2)

$$[0078] \quad P_{XY} = I_{XY}^2 \times Z_{XY} \cdots (2)$$

[0079] 此外,在上述式 (2) 中, I_{XY} 表示为了产生合成磁场 ϕ_{c1} 所需的电流, Z_{XY} 表示 X 轴用线圈单元 44S 和 Y 轴用线圈单元 45S 的合成阻抗。

[0080] 在此,如果设为合成磁场 ϕ_{c1} 的大小与上述磁场 ϕ_c 的大小相等且 $\theta_1 = \theta_2 = 45^\circ$,则在线圈选择部 51 选择了“模式 4”的情况下,如下述式 (3) 所示,磁场 $\phi_3 X+$ 的强度与磁场 $\phi_3 Y+$ 的强度相等。

[0081] 式 (3)

$$[0082] \quad \phi_3 X+ = \phi_3 Y+ = \phi_c \times 1/\sqrt{2} \cdots (3)$$

[0083] 因此,流经串联连接的线圈 44A、线圈 44B、线圈 45A 以及线圈 45B 的各线圈的电流 I_{XY} 的大小如下述式 (4) 所示。

[0084] 式 (4)

$$[0085] \quad I_{XY} = I_{X1} \times 1/\sqrt{2} \cdots (4)$$

[0086] 除此之外,在假设 Y 轴用线圈单元 45S 的阻抗与 X 轴用线圈单元 44S (Z_{X1}) 的阻抗相等的情况下,上述式 (2) 从结果来看变形为下述式 (5) 所示那样。

[0087] 式 (5)

$$[0088] \quad P_{XY} = I_{XY}^2 \times Z_{XY}$$

$$[0089] \quad = (I_{X1} \times 1/\sqrt{2})^2 \times 2 \times Z_{X1}$$

$$[0090] \quad = I_{X1}^2 \times Z_{X1} = P_{X1} \cdots (5)$$

[0091] 另一方面,在内窥镜 20 的长轴方向的端部存在于三维正交坐标系的 XY 平面中的水平平面上的第二象限和第四象限中的情况下,本实施方式中的无线供电装置 10 的线圈选择部 51 从图 6 所示的各模式中选择“模式 5”的信息。在这种情况下,对驱动部 41 的端子 A 与端子 C 之间施加交流电流,使电流流经由端子 A、开关 70a、电容器 44C、线圈 44A、线圈 44B、开关 70h、线圈 45B、线圈 45A、电容器 45C、开关 70c 以及端子 C 串联连接而成的路径,并产生与电流相应的磁场。

[0092] 另外,在内窥镜 20 的长轴方向的端部存在于三维正交坐标系的 XZ 平面中的水平平面上的第一象限和第三象限中的情况下,线圈选择部 51 从图 6 所示的各模式中选择“模式 6”的信息。在这种情况下,对驱动部 41 的端子 A 与端子 F 之间施加交流电流,使电流流经由端子 A、开关 70a、电容器 44C、线圈 44A、线圈 44B、开关 70k、电容器 46C、线圈 46A、线圈 46B、开关 70f 以及端子 F 串联连接而成的路径,并产生与电流相应的磁场。

[0093] 另外,在内窥镜 20 的长轴方向的端部存在于三维正交坐标系的 XZ 平面中的水平

平面上的第二象限和第四象限的情况下,线圈选择部 51 从图 6 所示的各模式中选择“模式 7”的信息。在这种情况下,对驱动部 41 的端子 A 与端子 E 之间施加交流电流,使电流流经由端子 A、开关 70a、电容器 44C、线圈 44A、线圈 44B、开关 70m、线圈 46B、线圈 46A、电容器 46C、开关 70e 以及端子 E 串联连接而成的路径,并产生与电流相应的磁场。

[0094] 另外,在内窥镜 20 的长轴方向的端部存在于三维正交坐标系的 YZ 平面中的水平平面上的第一象限和第三象限的情况下,线圈选择部 51 从图 6 所示的各模式中选择“模式 8”的信息。在这种情况下,对驱动部 41 的端子 C 与端子 F 之间施加交流电流,使电流流经由端子 C、开关 70c、电容器 45C、线圈 45A、线圈 45B、开关 70i、电容器 46C、线圈 46A、线圈 46B、开关 70f 以及端子 F 串联连接而成的路径,并产生与电流相应的磁场。

[0095] 另外,在内窥镜 20 的长轴方向的端部存在于三维正交坐标系的 YZ 平面中的水平平面上的第二象限和第四象限的情况下,线圈选择部 51 从图 6 所示的各模式中选择“模式 9”的信息。在这种情况下,对驱动部 41 的端子 C 与端子 E 之间施加交流电流,使电流流经由端子 C、开关 70c、电容器 45C、线圈 45A、线圈 45B、开关 70j、线圈 46B、线圈 46A、电容器 46C、开关 70e 以及端子 E 串联连接而成的路径,并产生与电流相应的磁场。

[0096] 即,本实施方式中的无线供电装置 10 即使在选择了“模式 5”、“模式 6”、“模式 7”、“模式 8”以及“模式 9”中的任意一个模式的情况下,也进行与选择了“模式 4”时的动作相同的动作。因此,在本实施方式中的无线供电装置 10 中,当设定为与上述“模式 4”的情况相同的条件时,在“模式 5”、“模式 6”、“模式 7”、“模式 8”以及“模式 9”中的任一个模式中都能够同样地应用上述式 (2) ~ 式 (5)。

[0097] 如上所述,在内窥镜 20 的长轴方向朝向相当于三维正交坐标系的三个轴中任意两个轴的中间的方向的情况下,本实施方式的无线供电装置 10 将沿着两个轴分别进行配置的两组送电线圈串联连接并使电流流过。因此,本实施方式的无线供电装置 10 能够在抑制电力消耗的同时,使内窥镜 20 的轴线方向与磁场的发生方向一致,结果是,能够对内窥镜 20 高效地提供电力。

[0098] 接着,针对内窥镜 20 朝向相当于三维正交坐标系的三个轴的所有轴的中间的方向的情况进行说明。

[0099] 线圈选择部 51 根据内窥镜 20 的朝向的检测结果,通过运算来获取内窥镜 20 朝向相当于三维正交坐标系中的 X 轴、Y 轴以及 Z 轴的中间的方向的情况。具体地说,线圈选择部 51 根据内窥镜 20 的朝向的检测结果,例如图 9 所示那样对内窥镜 20 与三维正交坐标系中 X 轴、Y 轴以及 Z 轴中的任一个轴成角度 θ_4 的情况进行检测。此外,下面以 $\theta_4 = 54.7^\circ$ 的情况为例进行说明。

[0100] 在检测出内窥镜 20 朝向图 9 所示的方向时,线圈选择部 51 从图 6 所示的各模式中选择“模式 10”的信息。

[0101] 并且,线圈选择部 51 根据所选择的“模式 10”的信息进行用于在接通开关 70a、70f、70g 以及 70i 的同时断开开关 70b ~ 70e、70h 以及 70j ~ 70m 的控制。

[0102] 换言之,在检测出内窥镜 20 朝向图 9 所示的方向时,线圈选择部 51 选择 X 轴用线圈 44、Y 轴用线圈 45 以及 Z 轴用线圈 46 来作为驱动对象的天线,之后,对开关 70a ~ 70m 的各开关进行控制以使 X 轴用线圈 44、Y 轴用线圈 45 以及 Z 轴用线圈 46 与驱动部 41 串联连接。

[0103] 并且,根据线圈选择部 51 的控制,对驱动部 41 中的端子 A 与端子 F 之间施加交流电流。当对驱动部 41 中的端子 A 与端子 F 之间施加电流时,电流流经由端子 A、开关 70a、电容器 44C、线圈 44A、线圈 44B、开关 70g、电容器 45C、线圈 45A、线圈 45B、开关 70i、电容器 46C、线圈 46A、线圈 46B、开关 70f 以及端子 F 串联连接而成的路径。由此,在相当于 X+ 区域、Y+ 区域以及 Z+ 区域的中间的区域与相当于 X- 区域、Y- 区域以及 Z- 区域的中间的区域之间产生磁场。

[0104] 具体地说,当电流以端子 A → 开关 70a → 电容器 44C → 线圈 44A → 线圈 44B → 开关 70g → 电容器 45C → 线圈 45A → 线圈 45B → 开关 70i → 电容器 46C → 线圈 46A → 线圈 46B → 开关 70f → 端子 F 的顺序流过时,如图 9 所示,产生由沿着 X 轴的正方向的磁场 ϕ_4X+ 、沿着 Y 轴的正方向的磁场 ϕ_4Y+ 以及沿着 Z 轴的正方向的磁场 ϕ_4Z+ 合成得到的合成磁场 ϕ_{c2} 。即,在线圈选择部 51 选择了“模式 10”的情况下,线圈 44A、线圈 44B、线圈 45A、线圈 45B、线圈 46A 以及线圈 46B 的各线圈串联连接,因此各线圈中流经相同大小的电流。并且,在这种情况下,无线供电装置 10 中所消耗的电力 P_{XYZ} 如下述式 (6) 所示。

[0105] 式 (6)

$$[0106] \quad P_{XYZ} = I_{XYZ}^2 \times Z_{XYZ} \cdots (6)$$

[0107] 此外,在上述式 (6) 中, I_{XYZ} 表示为了产生合成磁场 ϕ_{c2} 所需的电流, Z_{XYZ} 表示 X 轴用线圈单元 44S、Y 轴用线圈单元 45S 以及 Z 轴用线圈单元 46S 的合成阻抗。

[0108] 在此,如果设为合成磁场 ϕ_{c2} 的大小与上述磁场 ϕ_c 的大小相等且 $\theta_4 = 54.7^\circ$, 则当线圈选择部 51 选择了“模式 10”时,如下述式 (7) 所示,磁场 ϕ_4X+ 的强度、磁场 ϕ_4Y+ 的强度以及磁场 ϕ_4Z+ 的强度相等。

[0109] 式 (7)

$$[0110] \quad \phi_4X+ = \phi_4Y+ = \phi_4Z+ = \phi_c \times 1/\sqrt{3} \cdots (7)$$

[0111] 因此,流经串联连接的线圈 44A、线圈 44B、线圈 45A、线圈 45B、线圈 46A 以及线圈 46B 各线圈的电流 I_{XYZ} 的大小如下述式 (8) 所示。

[0112] 式 (8)

$$[0113] \quad I_{XYZ} = I_{X1} \times 1/\sqrt{3} \cdots (8)$$

[0114] 除此之外,在假设 Y 轴用线圈单元 45S 的阻抗和 Z 轴用线圈单元 46S 的阻抗与 X 轴用线圈单元 44S 的阻抗相等的情况下,上述式 (6) 从结果来看变形成为下述式 (9) 所示那样。

[0115] 式 (9)

$$[0116] \quad P_{XYZ} = I_{XYZ}^2 \times Z_{XYZ}$$

$$[0117] \quad = (I_{X1} \times 1/\sqrt{3})^2 \times 3 \times Z_{X1}$$

$$[0118] \quad = I_{X1}^2 \times Z_{X1} = P_{X1} \cdots (9)$$

[0119] 另一方面,在内窥镜 20 朝向相当于三维正交坐标系中 X 轴、Y 轴以及 Z 轴的中间的方向的情况下,本实施方式中的无线供电装置 10 的线圈选择部 51 除上述“模式 10”之外,从图 6 所示的“模式 11”、“模式 12”以及“模式 13”中选择与内窥镜 20 的朝向相应的最佳模式。

[0120] 并且,在选择了“模式 11”的情况下,根据线圈选择部 51 的控制,使电流流经由端子 A、开关 70a、电容器 44C、线圈 44A、线圈 44B、开关 70g、电容器 45C、线圈 45A、线圈 45B、开关 70j、线圈 46B、线圈 46A、电容器 46C、开关 70e 以及端子 E 串联连接而成的路径,并产生与电流相应的磁场。

[0121] 另外,在选择了“模式 12”的情况下,根据线圈选择部 51 的控制,使电流流经由端子 A、开关 70a、电容器 44C、线圈 44A、线圈 44B、开关 70k、电容器 46C、线圈 46A、线圈 46B、开关 70j、线圈 45B、线圈 45A、电容器 45C、开关 70c 以及端子 C 串联连接而成的路径,并产生与电流相应的磁场。

[0122] 另外,在选择了“模式 13”的情况下,根据线圈选择部 51 的控制,使电流流经由端子 A、开关 70a、电容器 44C、线圈 44A、线圈 44B、开关 70m、线圈 46B、线圈 46A、电容器 46C、开关 70i、线圈 45B、线圈 45A、电容器 45C、开关 70c 以及端子 C 串联连接而成的路径,并产生与电流相应的磁场。换言之,线圈选择部 51 选择全部的三组送电线圈,并将三组送电线圈串联连接。

[0123] 即,本实施方式中的无线供电装置 10 即使在选择了“模式 11”、“模式 12”以及“模式 13”中的任一个模式的情况下,也都进行与选择了上述“模式 10”时的动作相同的动作。因此,在本实施方式中的无线供电装置 10 中,当设定为与上述“模式 10”的情况相同的条件时,在“模式 11”、“模式 12”以及“模式 13”中的任一个模式下能够同样地应用上述式 (6) ~ 式 (9)。

[0124] 如上所述,在内窥镜 20 朝向相当于三维正交坐标系的三个轴中所有轴的中间的方向的情况下,无线供电装置 10、送电线圈单元 49 以及无线供电系统 1 将沿着三个轴分别进行配置的送天线串联连接并使电流流过。因此,本实施方式的无线供电装置 10 能够在抑制电力消耗的同时,使内窥镜 20 的轴线方向与磁场的发生方向一致,结果是,能够对内窥镜 20 高效地提供电力。

[0125] 即,无线供电装置 10 具有线圈选择部 51,该线圈选择部 51 从送电线圈 44、45、46 中至少选择一个送电线圈以使内窥镜 20 的受电线圈 21 高效地产生感应电压,因此无论内窥镜 20 朝向哪一个方向,无线供电装置 10 都能够对内窥镜 20 高效地提供电力。

[0126] 此外,本实施方式不仅限于内窥镜 20 配置于相当于三维正交坐标系的原点的位置的情况,对于将内窥镜 20 配置于三维正交坐标系内的其它位置的情况,也能够大致同样地应用本实施方式。

[0127] 另外,本实施方式的无线供电装置 10 不仅限于沿着三维正交坐标系中 X 轴、Y 轴以及 Z 轴这三个轴而配置送电线圈的情况,也可以沿着这三个轴以外的其它轴来配置送电线圈,也可以沿着除三维正交坐标系之外的其它坐标系中的各轴来配置送电线圈。

[0128] 如上述说明,本发明的实施方式的无线供电装置是对导入到被检者的体内的胶囊型医疗装置进行无线供电的无线供电装置,上述胶囊型医疗装置具有受电线圈,该受电线圈通过其长轴方向的磁场的变化来接收电力,上述无线供电装置具备:送电线圈单元,其具有三组送电线圈,该三组送电线圈配置在上述被检者上并产生相互正交的方向的上述磁场;驱动单元,其对至少一组上述送电线圈施加电流;以及线圈选择单元,其为了产生上述胶囊型医疗装置的长轴方向的磁场而选择要施加上述电流的上述送电线圈。

[0129] < 第二实施方式 >

[0130] 下面,参照附图来说明本发明的第二实施方式的无线供电装置 10A 以及无线供电系统 1A。本实施方式的无线供电装置 10A 以及无线供电系统 1A 与第一实施方式的无线供电装置 10 以及无线供电系统 1 相似,因此对相同的结构要素附以相同的附图标记并省略说明。

[0131] 图 10 是示出了第二实施方式的无线供电装置 10A 的结构的结构图。本实施方式的无线供电系统 1A 的送电线圈单元 49A 具有重力传感器 16。重力传感器 16 是检测重力方向的传感器,例如是三轴加速度传感器。

[0132] 并且,从本实施方式的无线供电装置 10A 接收电力的胶囊型内窥镜 20A 的重心偏向长轴方向(LD)的后端侧即 CCD 23 的相反侧的端部侧,且胶囊型内窥镜 20A 的整体比重小于水的比重。因此,如后述那样,内窥镜 20A 以长轴方向与滞留液体液面垂直的方式漂浮。为了使内窥镜 20A 在重心发生偏移后保持重量平衡,例如可以在内窥镜 20A 的后端侧配置比较重的组件即二次电池 24,或者也可以在后端侧配置未图示的重锤。

[0133] 第一实施方式的无线供电装置 10 的线圈选择部 51 使用日本特开 2005-304638 号公报所公开的技术来监视内窥镜 20 的位置和朝向并进行控制。与此相对,本实施方式的无线供电装置 10A 的线圈选择部控制部 51A 选择并控制亥姆霍兹线圈,该亥姆霍兹线圈在与送电线圈单元 49A 的重力传感器 16 所检测出的重力方向平行的方向上产生磁场。即,例如如图 2 所示那样,在被检者 39 为站立位姿势的情况下,重力方向是 Z 轴方向,因此线圈选择部控制部 51A 选择线圈 46。在此,线圈选择部控制部 51A 选择的在与重力方向平行的方向上产生磁场的线圈是指,三组送电线圈 44、45、46 中的在与重力方向平行的方向最近的方向上产生磁场的线圈。

[0134] 接着,使用图 11A ~ 图 13B 来说明本实施方式的无线供电装置 10A 的动作。

[0135] 首先,在进行观察之前,被检者 39 穿上马甲形状的送电线圈单元 49A。并且在被检者 39 的附近的规定位置配置接收天线和接收装置主体,上述接收天线用于接收来自内窥镜 20A 的信号。并且,内窥镜 20A 通过与液体、例如水 31 一起被吞下而被导入被检者 39 的体内即胃 30A 内。此外,用于使内窥镜 20A 漂浮的液体只要对被检者 39 无害即可,并不仅限于水。

[0136] 此外,内窥镜 20A 未必一定要与水 31 同时吞服,但是一起吞服更易于吞下内窥镜 20A。之后,等待几分钟直到胃 30A 中的液面 31A 稳定为止。

[0137] 如图 11A 和图 11B 所示,当被检者 39 为站立位姿势时,内窥镜 20A 以长轴方向与滞留在胃 30A 内部的水 31 的液面垂直的方式漂浮,上述内窥镜 20A 中的 CCD 23 的视野 S 朝向胃 30A 的上部,因此能够拍摄胃 30A 的上部(贲门部)。

[0138] 并且,无线供电装置的 10A 的线圈选择部控制部 51A 选择在重力方向上产生磁场的 Z 轴用线圈 46,驱动部 41 对线圈 46 施加交流电流。由于受电线圈 21 的磁路方向为内窥镜 20A 的长轴方向,且与重力传感器 16 所检测出的重力方向 G 一致,因此受电线圈 21 能够通过 Z 轴用线圈 46 所产生的磁场的磁感应效应来接收电力。

[0139] 接着,如图 12A 和图 12B 所示,当被检者 39 为仰卧位姿势时,内窥镜 20A 以长轴方向与滞留在胃 30A 内部的水 31 的液面垂直的方式漂浮,上述内窥镜 20A 中的 CCD 23 的视野 S 朝向胃 30A 的前侧面即肚脐 30B 侧,因此能够拍摄胃 30A 的前侧面。此外,从站立位向仰卧位的姿势变化例如既可以通过使用体位转换装置 32 实现,也可以由被检者 39 自身来

改变体位。

[0140] 并且,无线供电装置 10A 的线圈选择部控制部 51A 选择在重力方向 G 上产生磁场的 X 轴用线圈 44,驱动部 41 对 X 轴用线圈 44 施加交流电流。由于受电线圈 21 的磁路方向为内窥镜 20A 的长轴方向,且与重力传感器 16 所检测出的重力方向 G 一致,因此受电线圈 21 能够通过 X 轴用线圈 44 所产生的磁场的磁感应效应来接收电力。

[0141] 接着,如图 13A 和图 13B 所示,当被检者 39 为身体右侧在下的侧卧位姿势时,内窥镜 20 以长轴方向与滞留在胃 30A 内部的水 31 的液面垂直的方式漂浮,上述内窥镜 20A 中的 CCD 23 的视野 S 朝向胃 30A 的左侧面,因此能够对胃 30A 的左侧面进行拍摄。此外,从仰卧位向侧卧位的姿势变化例如既可以通过使用体位转换装置 32 来实现,也可以由被检者 39 自身来改变体位。

[0142] 并且,无线供电装置 10A 的线圈选择部控制部 51A 选择在重力方向 G 上产生磁场的 Y 轴用线圈 45,驱动部 41 对 Y 轴用线圈 45 施加交流电流。受电线圈 21 的磁路方向为内窥镜 20A 的长轴方向,且与重力传感器 16 所检测出的重力方向 G 一致,因此受电线圈 21 能够通过 Y 轴用线圈 45 所产生的磁场的磁感应效应来接收电力。

[0143] 并且,当被检者 39 为身体前侧向下的俯卧位姿势时,内窥镜 20 以长轴方向与滞留在胃 30A 内部的水 31 的液面垂直的方式漂浮,上述内窥镜 20A 中的 CCD 23 的视野 S 朝向胃 30A 的背面,因此能够对胃 30A 的背面进行拍摄。当被检者 39 为俯卧位时,无线供电装置 10A 的线圈选择部控制部 51A 选择在重力方向 G 上产生磁场的 X 轴用线圈 44,驱动部 41 对 X 轴用线圈 44 施加交流电流。由于受电线圈 21 的磁路方向为内窥镜 20A 的长轴方向,且与重力传感器 16 所检测出的重力方向 G 一致,因此受电线圈 21 能够通过 X 轴用线圈 44 所产生的磁场的磁感应效应来接收电力。

[0144] 并且,当被检者 39 为身体左侧在下的侧卧位姿势时,内窥镜 20 以长轴方向与滞留在胃 30A 内部的水 31 的液面垂直的方式漂浮,上述内窥镜 20A 中的 CCD 23 的视野 S 朝向胃 30A 的右侧面,因此能够对胃 30A 的右侧面进行拍摄。无线供电装置 10A 的线圈选择部控制部 51A 选择在重力方向 G 上产生磁场的 Y 轴用线圈 45,驱动部 41 对 Y 轴用线圈 45 施加交流电流。受电线圈 21 的磁路方向为内窥镜 20A 的长轴方向,且与重力传感器 16 所检测出的重力方向 G 一致,因此受电线圈 21 能够通过 Y 轴用线圈 45 所产生的磁场的磁感应效应来接收电力。

[0145] 即,通过被检者 39 的姿势的变化,内窥镜 20A 能够获取胃 30A 的整个胃壁的图像信息。并且,本实施方式的无线供电装置 10A、送电线圈单元 49 以及无线供电系统 1A 能够根据送电线圈单元 49A 的重力传感器 16 所检测出的重力方向 G 来对线圈进行切换从而产生磁场,上述线圈根据被检者 39 的姿势变化而被高效地驱动,因此能够以简单的结构来实现第一实施方式的无线供电装置 10 等所具有的效果。

[0146] 如上述说明那样,本实施方式的送电线圈单元 49A 是对导入到被检者体内的胶囊型医疗装置进行无线供电的无线供电装置的送电天线,上述胶囊型医疗装置具有通过上述胶囊型医疗装置的长轴方向的磁场变化来接收电力的受电线圈,上述胶囊型医疗装置具有长轴方向与滞留在上述被检者胃内的液体液面垂直地漂浮的结构,上述无线供电装置具有产生相互正交的方向的上述磁场的三组送电线圈以及重力传感器,并配置于上述被检者所穿着的衣服上。

[0147] < 补充说明 >

[0148] 此外,在上述说明中,例示了选择任意一组送电线圈的情况,但是如第一实施方式中所说明的那样,即使在根据重力传感器 16 所检出的重力方向选择了最合适的一组或者三组送电线圈的情况下,本实施方式的无线供电装置 10A 等也能够使所选择的送电线圈串联连接并对其施加电流,从而高效地供电。

[0149] 此外,上述说明的本实施方式和变形例中的送电线圈 44 ~ 46 是将两个线圈相向配置的亥姆霍兹式线圈,但也可以是由一个线圈构成的螺线管型线圈。

[0150] 另外,上述说明以具有一个 CCD 23 的胶囊型内窥镜 20 为例进行了说明,但也可以是在长轴方向的两个端部分别具有摄像单元的胶囊型内窥镜。另外,本发明并不限于具有摄像单元的胶囊型内窥镜,本发明也可适用于消化液提取用胶囊型医疗装置、咽下式 pH 传感器或给药系统之类的各种胶囊型医疗装置。

[0151] 本发明并不仅限于上述实施方式,在不改变本发明的宗旨的范围内可以进行各种变更、修改等。

[0152] 本申请主张 2008 年 11 月 17 日在日本申请的专利申请 2008-293666 号以及专利申请 2008-293667 号的优先权作为申请基础,上述公开内容被本申请的说明书、权利要求的范围以及说明书附图引用。

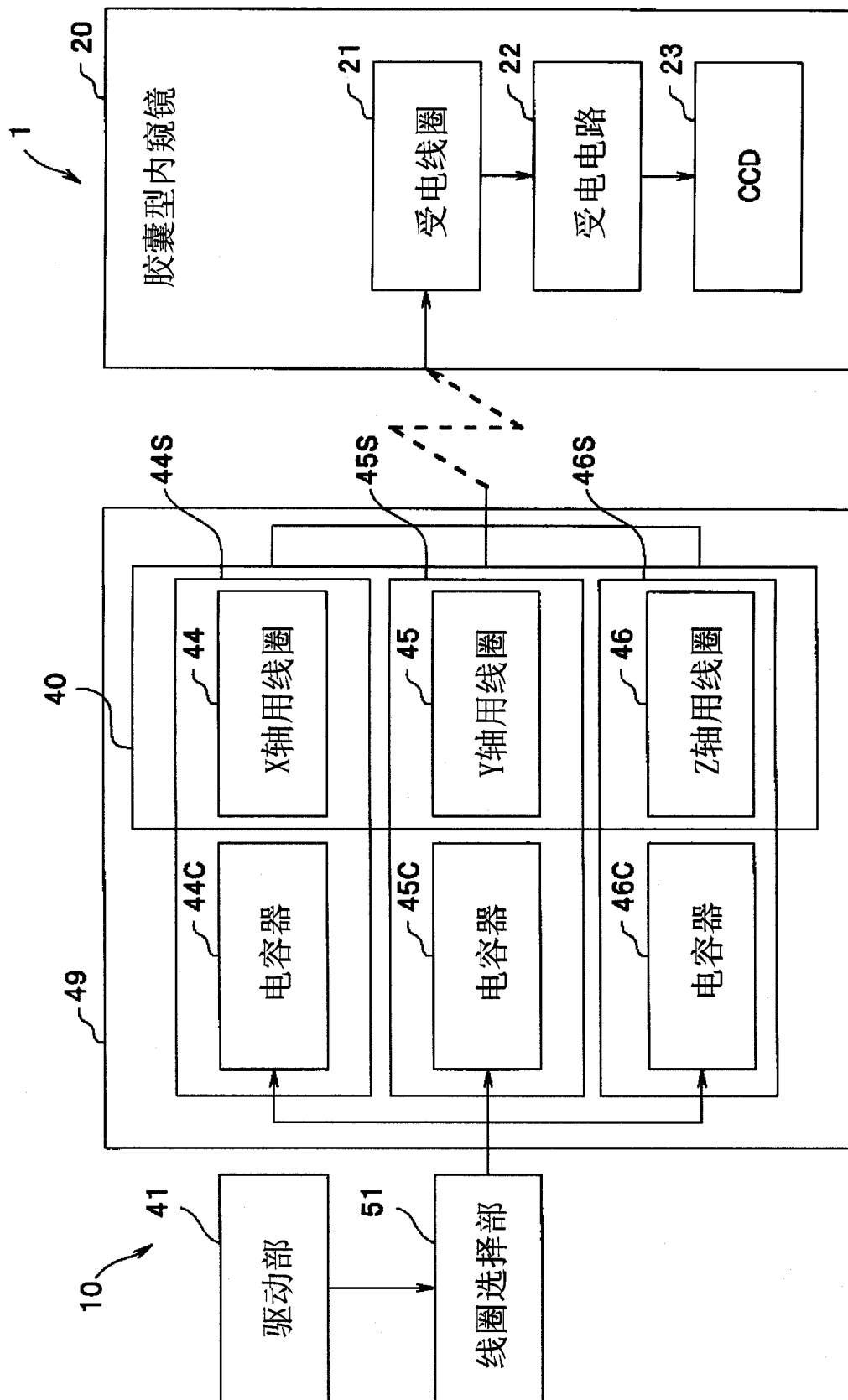


图 1

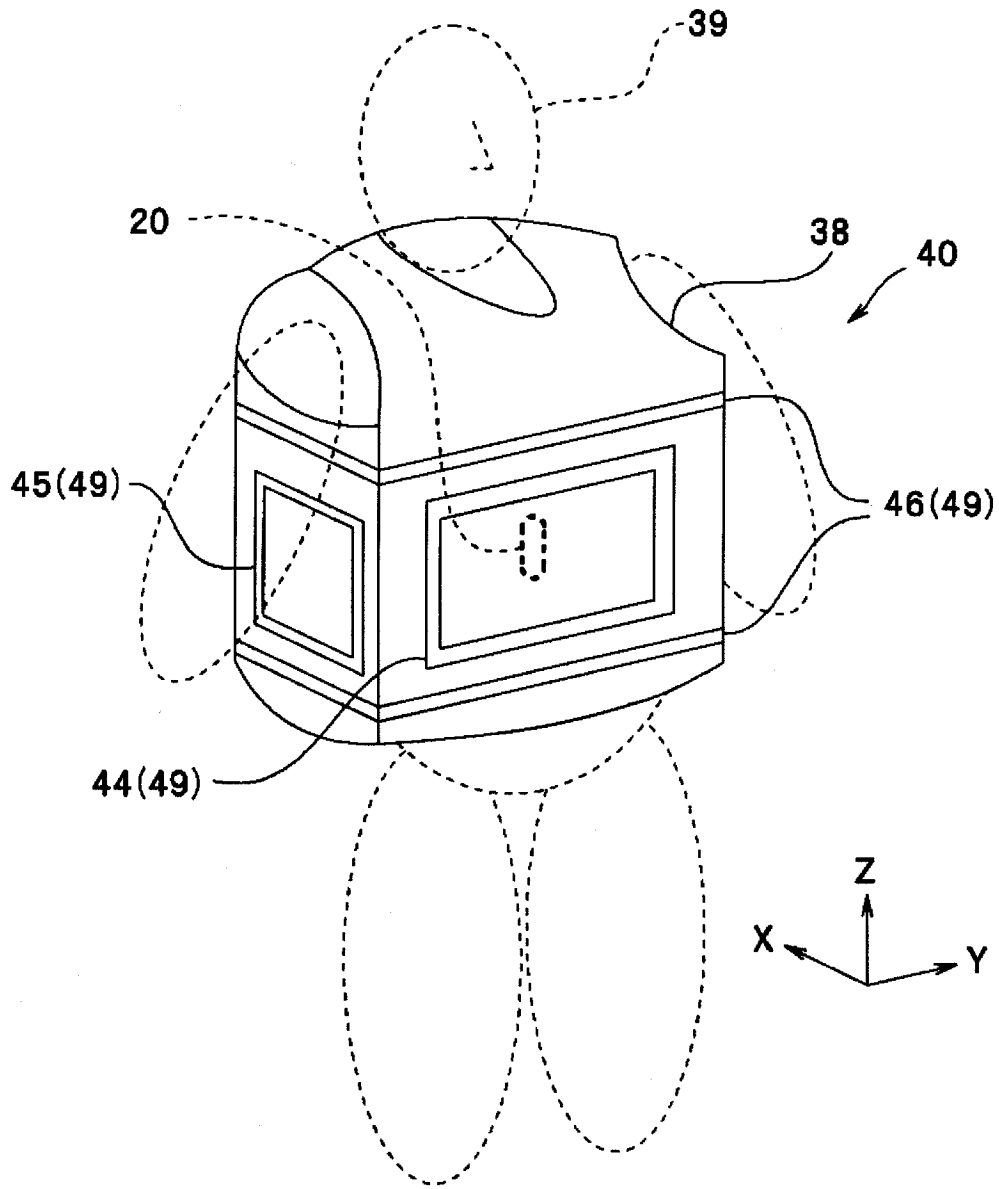


图 2

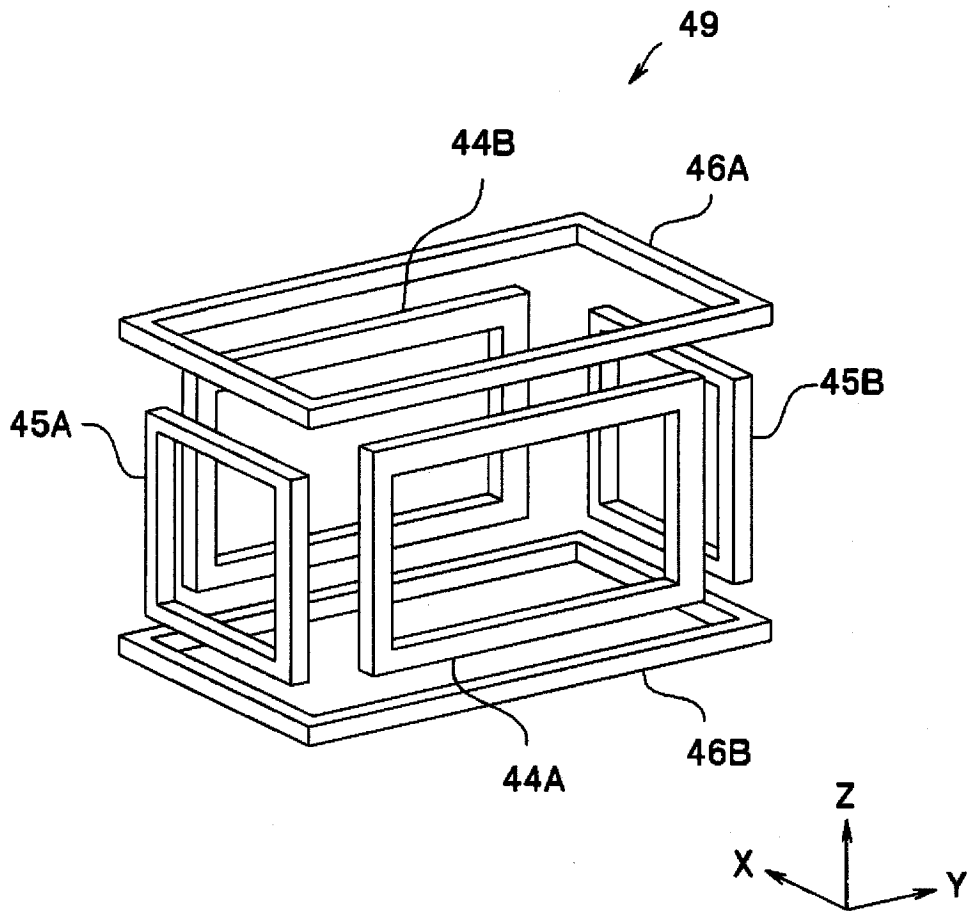


图 3

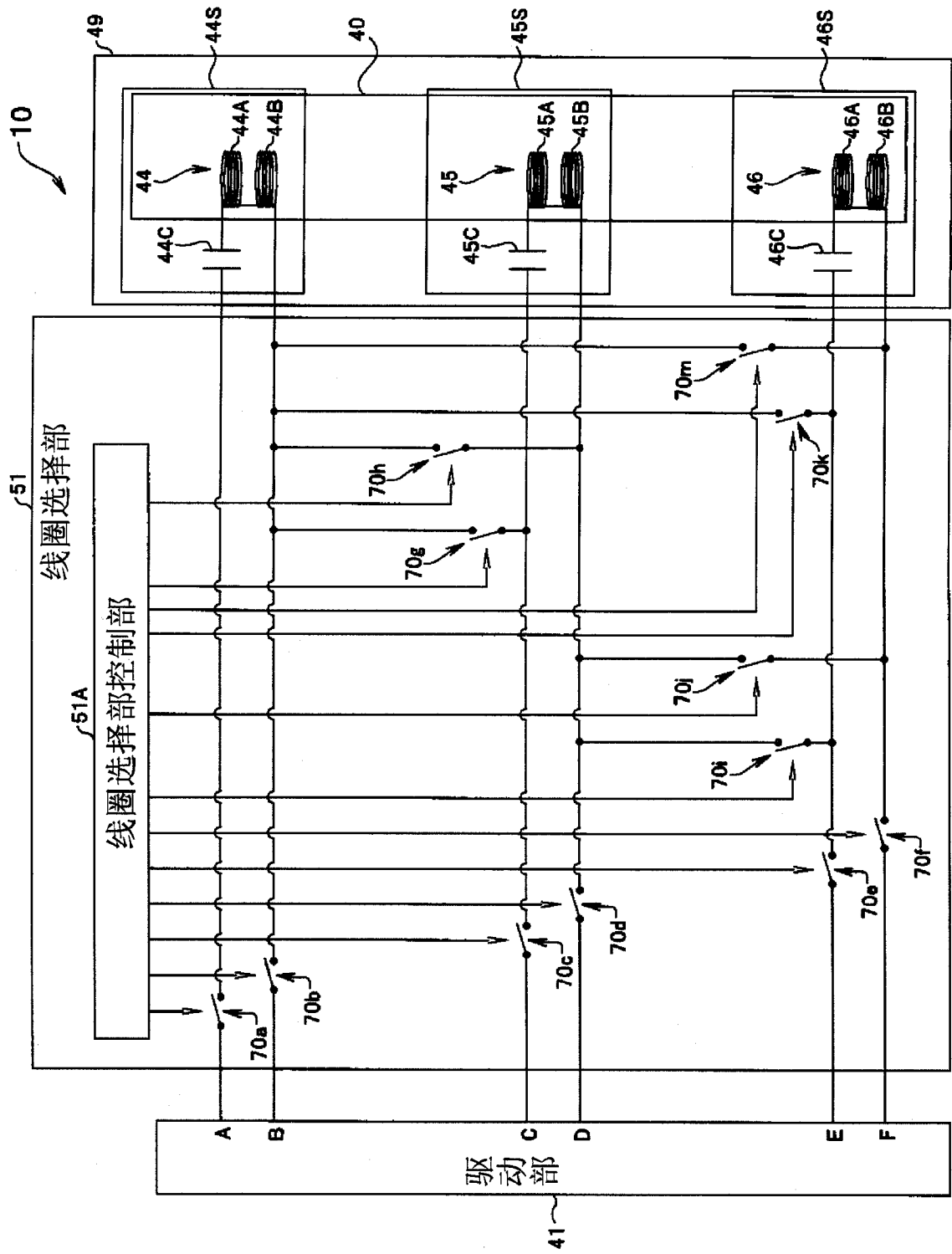


图 4

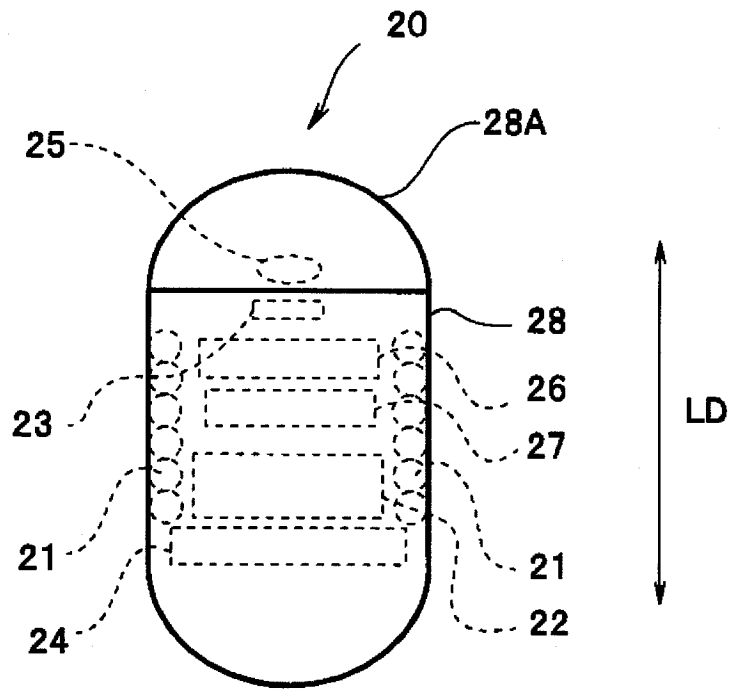


图 5

	模式1	模式2	模式3	模式4	模式5	模式6	模式7	模式8	模式9	模式10	模式11	模式12	模式13
开关70a	ON	OFF	OFF	ON	ON	ON	ON	OFF	OFF	ON	ON	ON	ON
开关70b	ON	OFF	OFF	OFF	OFF	OFF	OFF	OFF	OFF	OFF	OFF	OFF	OFF
开关70c	OFF	ON	OFF	OFF	ON	OFF	OFF	ON	ON	OFF	OFF	ON	ON
开关70d	OFF	ON	OFF	ON	OFF	OFF	OFF	OFF	OFF	OFF	OFF	OFF	OFF
开关70e	OFF	OFF	ON	OFF	OFF	OFF	ON	OFF	ON	OFF	ON	OFF	OFF
开关70f	OFF	OFF	ON	OFF	OFF	ON	OFF	ON	OFF	ON	OFF	OFF	OFF
开关70g	OFF	OFF	NC	ON	OFF	OFF	OFF	OFF	OFF	ON	ON	OFF	OFF
开关70h	OFF	OFF	NC	OFF	ON	OFF	OFF	OFF	OFF	OFF	OFF	OFF	OFF
开关70i	NC	OFF	OFF	OFF	OFF	OFF	OFF	ON	OFF	ON	OFF	OFF	ON
开关70j	NC	OFF	OFF	OFF	OFF	OFF	OFF	OFF	ON	OFF	ON	ON	OFF
开关70k	OFF	NC	OFF	OFF	OFF	ON	OFF	OFF	OFF	OFF	OFF	ON	OFF
开关70m	OFF	NC	OFF	OFF	OFF	OFF	ON	OFF	OFF	OFF	OFF	OFF	ON
驱动轴	X	Y	Z	X, Y	X, Y	X, Z	X, Z	Y, Z	Y, Z	X, Y, Z	X, Y, Z	X, Y, Z	X, Y, Z
磁场方向	(X+)	(Y+)	(Z+)	(X+, Y+)	(X+, Y-)	(X+, Z+)	(X+, Z-)	(Y+, Z+)	(Y+, Z-)	(X+, Y+, Z+)	(X+, Y+, Z-)	(X+, Y-, Z+)	(X+, Y-, Z-)
	(X-)	(Y-)	(Z-)	(X-, Y-)	(X-, Y+)	(X-, Z-)	(X-, Z+)	(Y-, Z-)	(Y-, Z+)	(X-, Y-, Z-)	(X-, Y-, Z+)	(X-, Y+, Z-)	(X-, Y+, Z+)

图 6

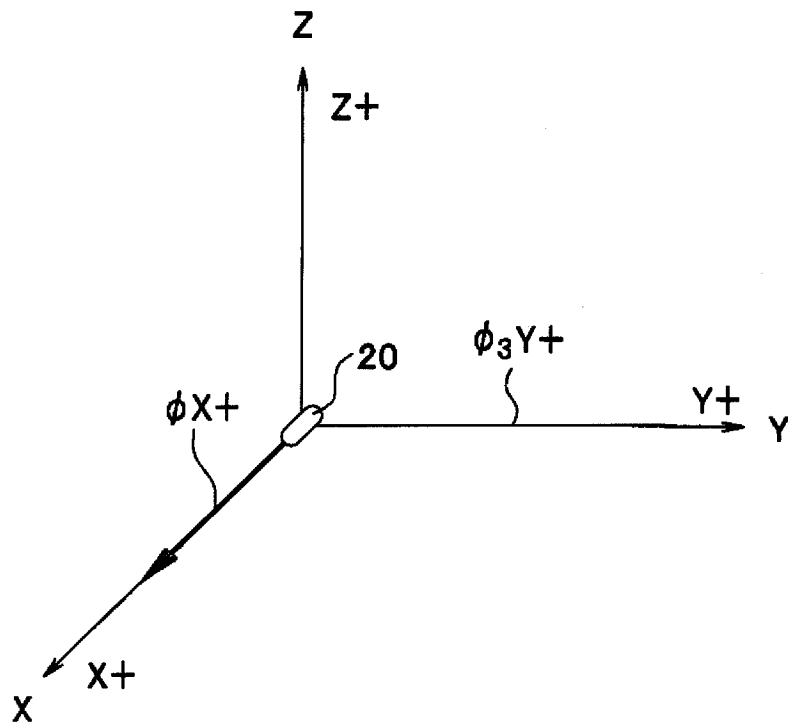


图 7

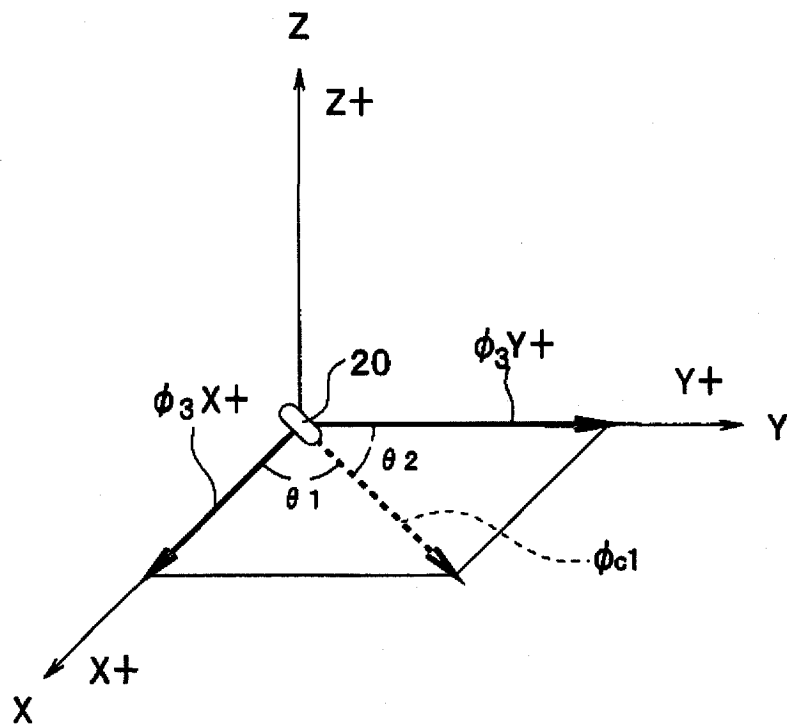


图 8

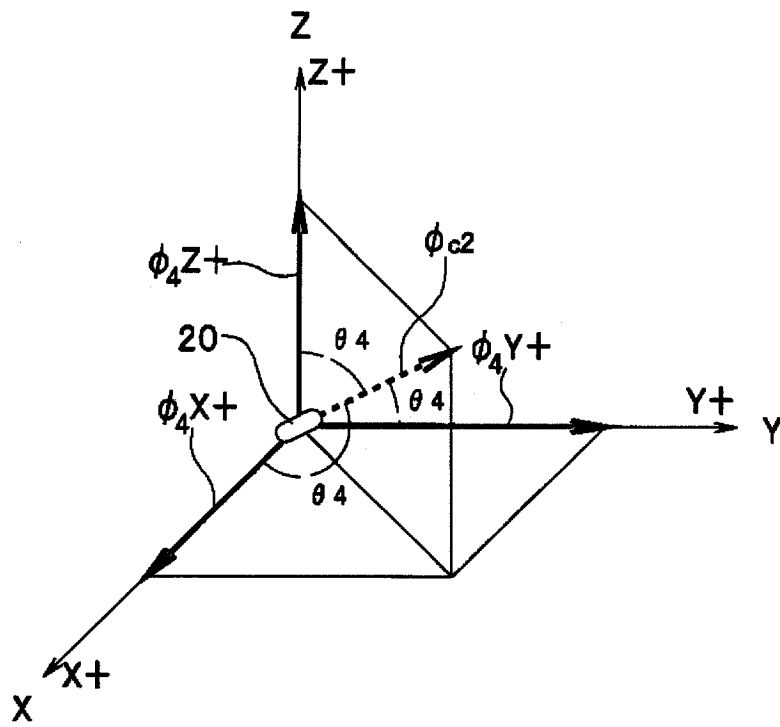


图 9

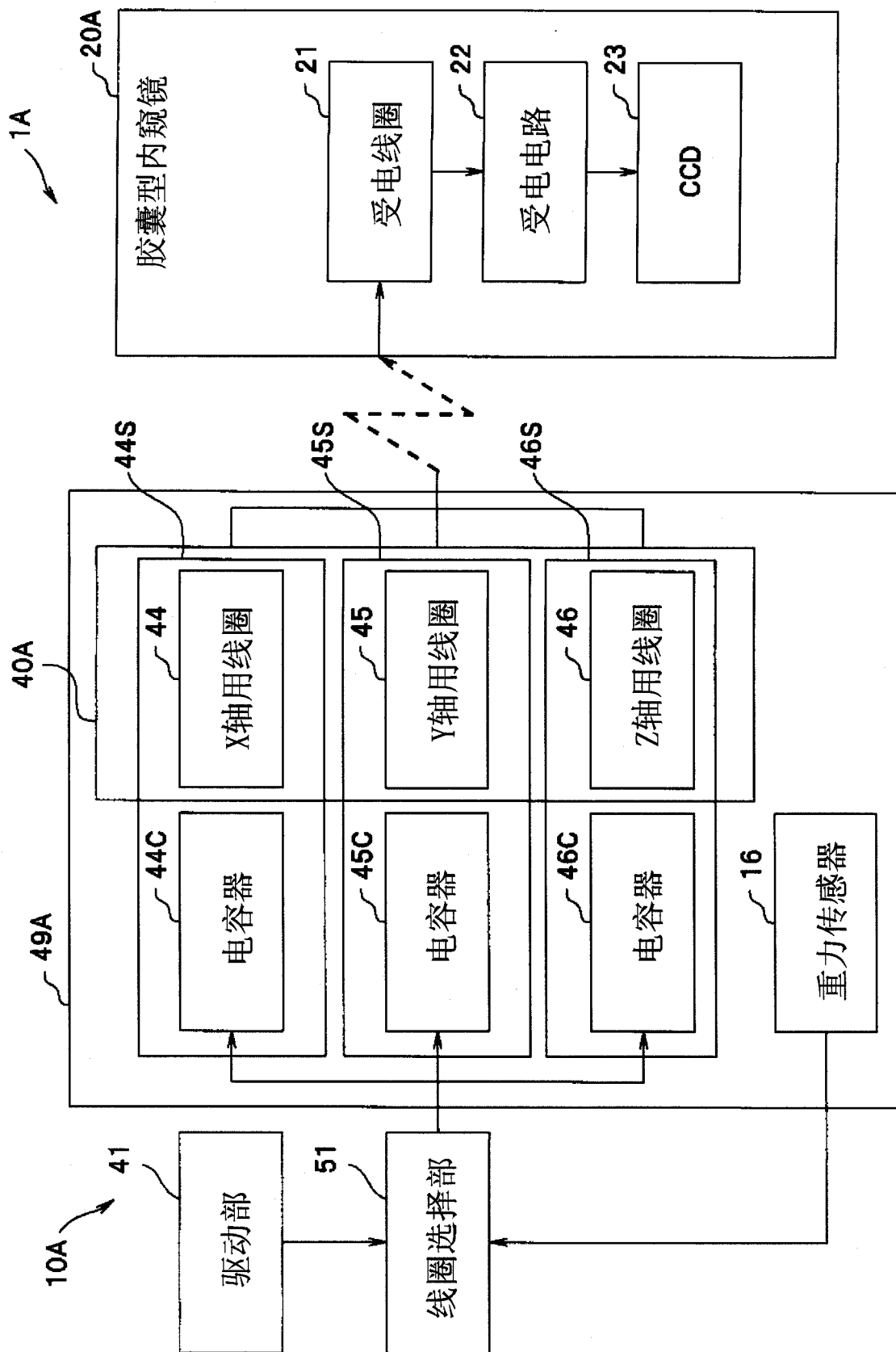


图 10

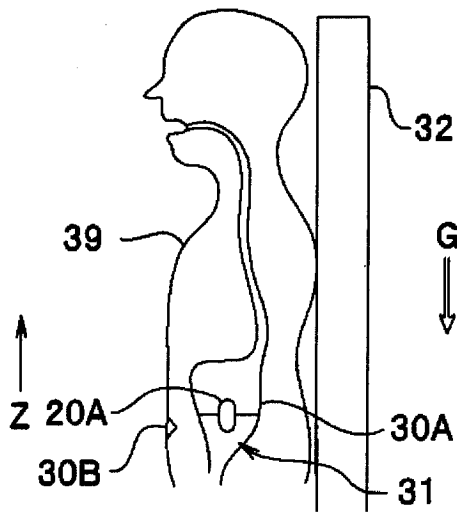


图 11A

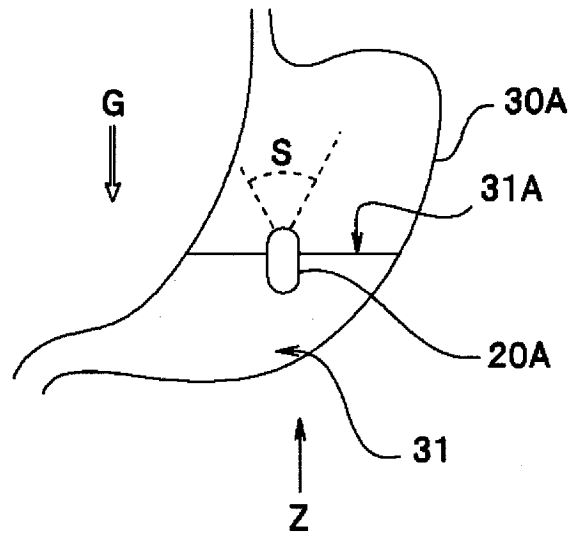


图 11B

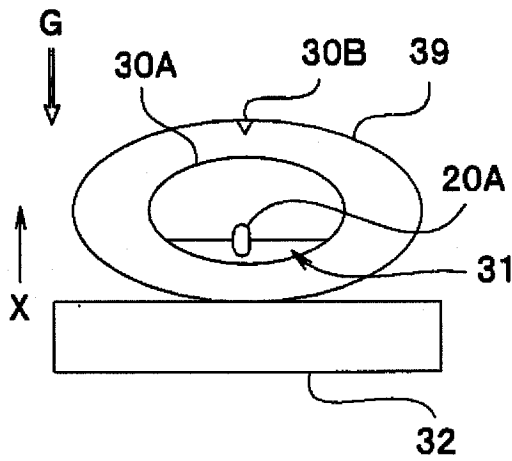


图 12A

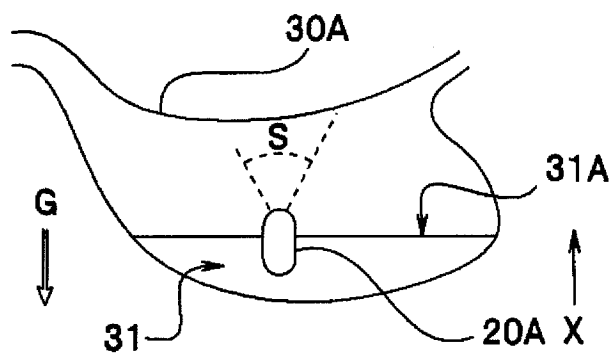


图 12B

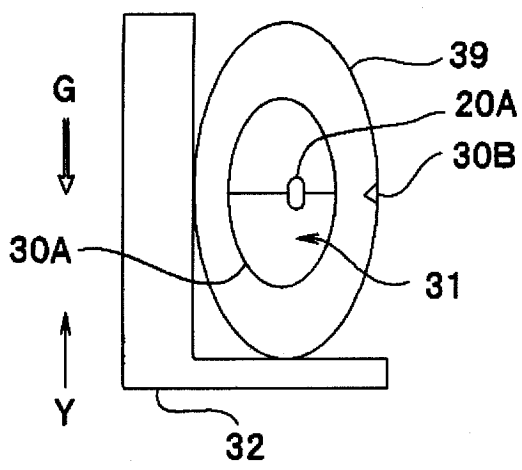


图 13A

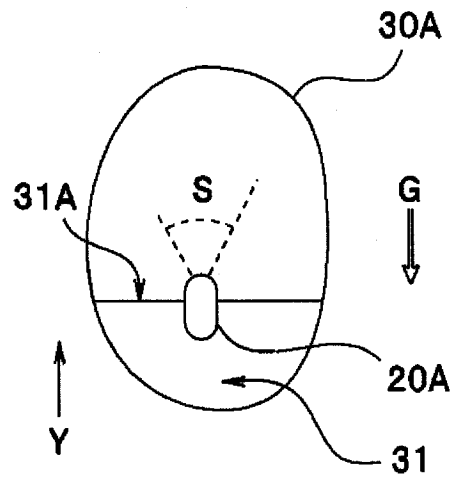


图 13B

专利名称(译)	无线供电装置、送电线圈单元以及无线供电系统		
公开(公告)号	CN102217168A	公开(公告)日	2011-10-12
申请号	CN200980145892.1	申请日	2009-10-27
[标]申请(专利权)人(译)	奥林巴斯株式会社		
申请(专利权)人(译)	奥林巴斯株式会社		
当前申请(专利权)人(译)	奥林巴斯株式会社		
[标]发明人	祝迫洋志 佐藤宪 土井直人 堺洋平		
发明人	祝迫洋志 佐藤宪 土井直人 堺洋平		
IPC分类号	H02J17/00 A61B1/00		
CPC分类号	A61B1/041 A61B1/00029 H02J5/005 H02J50/12 H02J50/40		
代理人(译)	刘新宇		
优先权	2008293666 2008-11-17 JP 2008293667 2008-11-17 JP		
其他公开文献	CN102217168B		
外部链接	Espacenet SIPO		

摘要(译)

一种胶囊型内窥镜(20)具有：CCD(23)，其配置在长轴方向的端部；以及受电线圈(21)，其通过长轴方向的磁场变化来接收电力，该胶囊型内窥镜(20)具有使该胶囊型内窥镜以其长轴方向与滞留在胃(30A)内的水(31)的液面垂直的方式漂浮的结构，一种无线供电装置(10)具有：三组线圈(44~46)，其配置在被检者(39)上并产生相互正交方向的磁场；重力传感器(16)，其配置在被检者(39)上并检测重力方向；线圈选择部(51)，其选择在重力传感器(16)所检测出的重力方向上产生磁场的线圈；以及驱动部(41)，其对线圈选择部所选择的线圈施加电流。

