



(12) 发明专利申请

(10) 申请公布号 CN 101874914 A

(43) 申请公布日 2010. 11. 03

(21) 申请号 201010215180. 7

(22) 申请日 2010. 06. 29

(71) 申请人 深圳市雷迈科技有限公司

地址 518000 广东省深圳市南山区华侨城东
部工业区 E3 栋四楼 (西)

(72) 发明人 杜毅 吴荣亮

(74) 专利代理机构 北京英特普罗知识产权代理
有限公司 11015

代理人 齐永红

(51) Int. Cl.

A61N 5/06 (2006. 01)

A61B 5/00 (2006. 01)

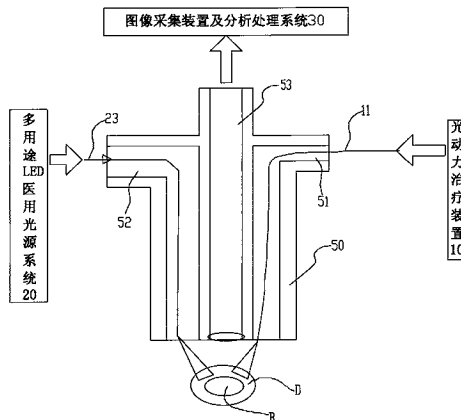
权利要求书 2 页 说明书 8 页 附图 8 页

(54) 发明名称

一种光动力治疗及荧光诊断定位系统

(57) 摘要

本发明公开了一种光动力治疗及荧光诊断定位系统,包括光动力治疗装置、多用途 LED 医用光源系统、图像采集装置及分析处理系统和核心控制模块组,核心控制模块组控制光动力治疗装置输出治疗光源,控制多用途 LED 医用光源系统输出激发光源、照明光源或 LED 治疗光源;治疗光源可由光纤通过内窥镜活检口到达患者体内,多用途 LED 医用光源系统的输出可由内窥镜导光通道进入患者体内,进行荧光诊断定位、照明或光动力治疗。本发明的光动力治疗及荧光诊断定位系统在手术中提供全程的内窥镜或体表实时图像分析、采集、观察,并通过荧光诊断定位进行对肿瘤在治疗前、后定位分析及判断,使光动力疗法、荧光诊断定位在治疗肿瘤中取的较好的临床效果。



1. 一种光动力治疗及荧光诊断定位系统,包括光动力治疗装置、多用途 LED 医用光源系统、图像采集装置及分析处理系统和核心控制模块组;其特征在于:所述核心控制模块组根据光动力治疗、荧光诊断定位的要求控制所述光动力治疗装置输出治疗光源,所述核心控制模块组控制多用途 LED 医用光源系统选择输出用于进行荧光诊断的激发光源、照明光源或者波长不同于所述治疗光源的 LED 治疗光源;

所述光动力治疗装置输出的治疗光源直接进行体表处光动力治疗,或者由光纤载体通过内窥镜的活检口到达患者体腔的病灶区域进行光动力治疗;所述多用途 LED 医用光源系统的输出光源直接进行体表处荧光诊断定位或者光动力治疗,或者通过所述内窥镜的导光通道进入患者体腔进行荧光诊断定位、照明或者光动力治疗;以及,

所述图像采集装置及分析处理系统受控于核心控制模块组,所述图像采集装置及分析处理系统包括图像采集装置和图像分析、处理及病案管理模块,所述图像采集装置配置有图像采集镜头;所述图像采集镜头通过内窥镜的物镜接口为图像采集装置及分析处理系统采集患者体腔病灶区域的图像数据,或者采集体表病灶区域的图像数据,所述图像采集装置及分析处理系统对采集到的图像数据进行图像解析。

2. 根据权利要求 1 所述的光动力治疗及荧光诊断定位系统,其特征在于:所述光动力治疗装置包括带有多种检测传感器和保护装置的半导体激光器模块,所述半导体激光器模块包括用于产生治疗光源的半导体激光器单元和光学组件系统,所述半导体激光器单元安装在基板上,所述光学组件系统包括光学聚焦镜组、偏振耦合器、快慢光轴准直模块,所述光学组件系统设置于半导体激光器单元的出射光路轴线上,作用是将半导体激光器产生的激光通过该光学组件聚焦发射于用于连接所述光纤的光纤连接器的中心轴上,同时保证当所述光纤旋接到光纤连接器时,能聚焦于光纤中心端面上;所述半导体激光器模块的波长范围为 350 ~ 800nm,输出光功率小于或等于 10W。

3. 根据权利要求 2 所述的光动力治疗及荧光诊断定位系统,其特征在于:所述半导体激光器模块还包括光反射反馈窗口,其设置在偏振耦合器的一个分支光路上,其作用是激光在传输过程中,当有激光反射时通过偏振耦合器反射到该光反射反馈窗口,为外部提供激光反射反馈。

4. 根据权利要求 2 或 3 所述的光动力治疗及荧光诊断定位系统,其特征在于:所述半导体激光器模块还包括可置换保护窗口,其安装于所述光学组件系统与光纤连接器之间。

5. 根据权利要求 2 或 3 所述的光动力治疗及荧光诊断定位系统,其特征在于:所述光纤连接器的通道中设有光纤插入检测传感器和光纤接口温度传感器;所述基板上设置有用用于检测半导体激光器模块实际工作温度的温度传感器,为恒温控制和过温报警提供温度检测采样信号;所述基板在半导体激光器单元的出射光的位置处设置有用用于检测实际光功率的光功率传感器,为外部提供激光功率反馈采样信号。

6. 根据权利要求 1 所述的光动力治疗及荧光诊断定位系统,其特征在于:所述多用途 LED 医用光源系统包括多波长 LED 光源,以及作为所述照明光源的内窥镜冷光源或激光光源;所述核心控制模块组控制所述多波长 LED 光源输出所需波长的用于进行荧光诊断的激发光源或者 LED 治疗光源,或者输出作为所述照明光源的 LED 光源;所述核心控制模块组控制内窥镜冷光源或者激光光源的输出;所述多波长 LED 光源和内窥镜冷光源或者激光光源的输出分别输入至合束器的两个输入端,所述合束器的输出端在对体腔使用时连接内窥镜

的导光通道上。

7. 根据权利要求 6 所述的光动力治疗及荧光诊断定位系统,其特征在于:所述多波长 LED 光源集成有受控于所述核心控制模块组的单片 LED 发光基板,或者多片具有相同波长或者不同波长的 LED 发光基板;所述多波长 LED 光源还包括光学聚焦组件和执行机构;所述 LED 发光基板固定在一固定板上,所述执行机构在核心控制模块组的控制下带动固定板运动,使固定板上的所需波长的 LED 发光基板的发射光中心点运动至所述光学聚焦组件的入射光轴线上,运动到位的 LED 发光基板的光束经过光学聚焦组件的整形和聚焦准直输出到所述合束器的输入端。

8. 根据权利要求 7 所述的光动力治疗及荧光诊断定位系统,其特征在于:所述 LED 发光基板由单个 LED 芯片,或者由数个相同波长或者不同波长的 LED 芯片阵列组成,所述 LED 芯片的波长范围一般采用 350nm ~ 2200nm,或者所述 LED 芯片是色温为 6000-6500k 的白光 LED 芯片。

一种光动力治疗及荧光诊断定位系统

技术领域

[0001] 本发明涉及医疗器械领域,特别涉及一种光动力治疗及荧光诊断定位系统。

背景技术

[0002] 光动力疗法(PDT)是一种在有氧条件下,通过特定波长光激发靶细胞内光敏剂治疗肿瘤的新方法。该方法是利用肿瘤组织能选择性地吸收光敏剂,然后利用特定波长的光照射病变部位,使肿瘤组织中的光敏剂发生剧烈的光化学反应,肿瘤细胞内的线粒体分子氧化为单态氧,单态氧引起激化反应,从而选择性地消灭癌细胞。光动力疗法可广泛应用于不适于进行放化疗、不愿意做手术或者不适合做手术的癌症患者。

[0003] 传统的光动力治疗中存在依靠医生临床经验和人为判断误差的缺陷。所以在光动力治疗中引入了光动力荧光诊断定位,光动力荧光诊断定位是利用肿瘤组织对光敏剂的亲和性,使光敏剂在肿瘤组织中选择性聚积,一段时间后在病变组织和正常组织间形成显著的浓度差,在特定波长的激发光照射下,病变组织发射出特定波长的荧光,而正常组织却无此吸收峰或吸收峰很弱,进而将肿瘤和正常组织区分开来。光动力荧光诊断可以用于荧光测定成像,可以科学性地定量分析肿瘤组织在正常组织中的位置和轮廓,经过系统配备的内窥镜图像系统采集并在显示屏上显示出来,为医生提供有效的荧光肿瘤诊断定位,使光动力治疗及荧光诊断定位手段相互配合达到更好地临床效果。

[0004] 专利号为 ZL 200720119060.0、公告日为 2008 年 5 月 14 的中国实用新型专利公开了一种带有荧光诊断功能的光动力治疗装置,该装置包括核心控制模块,以及均由核心控制模块控制的 LED 阵列荧光激发光源、LED 阵列治疗光源和图像采集模块,如图 1 所示,所述 LED 阵列荧光激发光源、LED 阵列治疗光源和图像采集模块可以均集成在一个操作头 32 中,通过该操作头 32 进行诊断或者治疗。该装置并未结合内窥镜装置,即只能对体表皮肤表面病变组织进行治疗和诊断。这在一定程度上限制了光动力治疗在体腔肿瘤治疗应用。

[0005] 申请号为 200710073605.3,公开日为 2008 年 9 月 24 日的中国发明专利申请也公开了一种光动力治疗装置,该装置也未结合内窥镜装置,并且光纤接口只能选择输出治疗光源或者激发光源,这不仅影响治疗效果,而且光源的配置方式也限制了光动力治疗的应用范围。

[0006] 光动力疗法中核心的设备是大功率半导体激光器,在治疗光纤末端输出功率大于 2W 的 630nm 激光器是目前国内外的一个技术瓶颈,由于目前 630nm 波长单管芯输出功率在 200-300mW 以下,而最终系统要求的光功率却要小于或等于 10W(考虑各级耦合和传输损耗的情况下),甚至更高的光功率。只能采用一些特殊的光学偏振分割耦合技术将多个激光管芯封装的巴条的输出功率进行合成以获得更大的光功率。如图 2 所示,一般的耦合方式是每个激光器的管芯分别耦合至单根小孔径光纤,然后由多根小孔径光纤形成通过输出光纤 A2 输出的合束。对于这种方式的激光器,当光纤末端需要达到较大能量时至少需要多个激光器串联或者并联,每个激光器还要通过激光电源单独供电,然后由多根小孔径光纤形成合束,因此存在体积庞大、输出光纤芯径粗、绑定的光纤端面不平整的问题,光耦合效率低

及使用故障率高和成本高的缺陷。

[0007] 在医学临床上治疗肿瘤采用光动力学疗法时,同时伴随光动力荧光诊断定位作为诊断、观察的手段,必须具备有这三种光源;光动力学疗法用治疗光源、光动力荧光诊断定位用激发光源、内窥镜用照明光源。而目前在光动力治疗、荧光诊断及内窥镜照明的光源均为独立设备,在实现光动力治疗、荧光诊断的技术方案上采用光动力的治疗光源和诊断激发光源分别由各自光纤作为载体插入内窥镜的活检口通道,到体腔肿瘤部位进行光动力学治疗和光动力荧光诊断定位,而照明光源由内窥镜的导光接口通道进入到肿瘤部位进行照明,在技术方案实现上复杂、设备分散,成本较高。另外,由于内窥镜的活检口通道的孔径较小,治疗光源和激发光源均采用数值孔径小的光纤作为光的传输载体,在对体腔空间较大的肿瘤进行治疗和荧光诊断定位时,治疗及荧光诊断的光斑较小,不能满足肿瘤(如胃癌、膀胱癌等)面积较大和腔内多点肿瘤的情况的光照面积的需求,需要多次进行分段或者多点治疗,这样会造成治疗时间过长(一般情况超过1小时以上),特别对高危人群的病人而言,存在很大的风险性。术者在治疗中的剂量不好控制,操作不便等诸多的缺点,在临床应用中还存在诸多的缺陷问题。

发明内容

[0008] 本发明的目的在于解决现有技术中存在的问题,提供一种光动力治疗及荧光诊断定位系统。

[0009] 本发明的技术方案是:一种光动力治疗及荧光诊断定位系统,包括光动力治疗装置、多用途LED医用光源系统、图像采集装置及分析处理系统和核心控制模块组;其特征在于:所述核心控制模块组根据光动力治疗、荧光诊断定位的要求控制所述光动力治疗装置输出治疗光源,所述核心控制模块组控制多用途LED医用光源系统选择输出用于进行荧光诊断的激发光源、照明光源或者波长不同于所述治疗光源的LED治疗光源;

[0010] 所述光动力治疗装置输出的治疗光源直接进行体表处光动力治疗,或者由光纤载体通过内窥镜的活检口到达患者体腔的病灶区域进行光动力治疗;所述多用途LED医用光源系统的输出光源直接进行体表处荧光诊断定位或者光动力治疗,或者通过所述内窥镜的导光通道进入患者体内进行荧光诊断定位、照明或者光动力治疗;以及,

[0011] 所述光动力治疗及荧光诊断定位系统还包括与核心控制模块通讯连接的图像采集装置及分析处理系统,所述图像采集装置及分析处理系统包括图像采集装置和图像分析、处理及病案管理模块和图像采集镜头,所述图像采集镜头通过内窥镜的物镜接口为图像采集装置及分析处理系统采集患者体腔病灶区域的图像数据,或者采集体表病灶区域的图像数据,所述图像采集装置及分析处理系统对采集到的图像数据进行图像解析。

[0012] 优选地,所述光动力治疗装置包括带有多种检测传感器和保护装置的半导体激光器模块,所述半导体激光器模块包括用于产生治疗光源的半导体激光器单元和光学组件系统,所述半导体激光器单元安装在基板上,所述光学组件系统包括光学聚焦镜组、偏振耦合器、快慢光轴准直模块,所述光学组件系统设置于半导体激光器单元的出射光路轴线上,作用是将半导体激光器产生的激光通过该光学组件聚焦发射于用于连接所述光纤的光纤连接器的中心轴上,同时保证当所述光纤旋接到光纤连接器时,能聚焦于光纤中心端面上;所述半导体激光器模块的波长范围为350~800nm,输出光功率小于或等于10W。

[0013] 优选地,所述半导体激光器模块还包括光反射反馈窗口,其设置在偏振耦合器的一个分支光路上,其作用是激光在传输过程中,当有激光反射时通过偏振耦合器反射到该光反射反馈窗口,为外部提供激光反射反馈。

[0014] 优选地,所述半导体激光器模块还包括可置换保护窗口,其安装于所述光学组件系统与光纤连接器之间。

[0015] 优选地,所述光纤连接器的通道中设有光纤插入检测传感器和光纤接口温度传感器;所述基板上设置有用于检测半导体激光器模块实际工作温度的温度传感器,为恒温控制和过温报警提供温度检测采样信号;所述基板在半导体激光器单元的出射光的位置处设置有用于检测实际光功率的光功率传感器,为外部提供激光功率反馈采样信号。

[0016] 优选地,所述多用途 LED 医用光源系统包括多波长 LED 光源,以及作为所述照明光源的内窥镜冷光源或激光光源;所述核心控制模块组控制所述多波长 LED 光源输出所需波长的激发光源或者 LED 治疗光源,或者输出作为所述照明光源的 LED 光源;所述核心控制模块组控制内窥镜冷光源或者激光光源的输出;所述多波长 LED 光源和内窥镜冷光源或者激光光源的输出分别输入至合束器的两个输入端,所述合束器的输出端在对体腔使用时连接内窥镜的导光通道上。

[0017] 优选地,所述多波长 LED 光源集成有受控于所述核心控制模块组的单片 LED 发光基板,或者多片具有相同波长或者不同波长的 LED 发光基板;所述多波长 LED 光源还包括光学聚焦组件和执行机构;所述 LED 发光基板固定在一固定板上,所述执行机构在核心控制模块组的控制下带动固定板运动,使固定板上的所需波长的 LED 发光基板的发射光中心点运动至所述光学聚焦组件的入射光轴线上,运动到位的 LED 发光基板的光束经过光学聚焦组件的整形和聚焦准直输出到所述合束器的输入端。

[0018] 优选地,所述 LED 发光基板由单个 LED 芯片,或者由数个相同波长或者不同波长的 LED 芯片阵列组成,所述 LED 芯片的波长范围一般采用 350nm ~ 2200nm,或者所述 LED 芯片是色温为 6000-6500k 的白光 LED 芯片。

[0019] 本发明的有益效果是:本发明所述光动力治疗及荧光诊断定位系统的提供带有多种检测传感器和保护装置的半导体激光器模块和多用途 LED 医用光源系统、图像采集装置及分析处理系统经内窥镜接口应用于人体体表和体内腔道肿瘤光动力治疗、荧光诊断定位的集成为一体的技术难题。

[0020] 本发明所述光动力治疗及荧光诊断定位系统的光源配置呈现多样化,适用度广,例如,可以通过光动力治疗装置可以提供适合于治疗的治疗光源,也可以通过多用途 LED 医用光源系统提供用于进行荧光诊断定位的激发光源、内窥镜照明光源或者 LED 治疗光源。

[0021] 本发明所述光动力治疗及荧光诊断定位系统兼具以下功能,首先,为腔道类肿瘤或癌前病变治疗在手术中提供全过程的内窥镜实时检测观察;其次,光动力治疗前通过多用途 LED 医用光源系统进行荧光诊断定位,科学地对肿瘤组织进行治疗前的分析和判断,然后再启动光动力治疗装置或者多用途 LED 医用光源系统对肿瘤或癌前病变组织进行光动力治疗;最后,配备有图像采集装置进行图像解析及分析、处理和合成,可以对整个治疗过程进行文字与图像记录、分析处理和统计,并支持打印病案等,实现治疗前后对肿瘤治疗效果的随访、临床疗效科学评估和肿瘤残留的早期发现。因此,本发明所述光动力治疗及

荧光诊断定位系统有利于提高设备的智能性和图像信息处理水平,增强光动力治疗的科学性,同时也降低了光动力的治疗成本和设备操作复杂性。

附图说明

- [0022] 图 1a 为现有的一种光动力治疗装置的结构示意图;
- [0023] 图 1b 为现有大功率半导体激光器的一种实施结构;
- [0024] 图 2 为本发明所述光动力治疗及荧光诊断定位系统的结构示意图;
- [0025] 图 3 为图 2 所示光动力治疗装置的结构示意图;
- [0026] 图 3a 为图 3 所示半导体激光器模块的主要部件半导体激光器单元的结构侧视图;
- [0027] 图 3b 为图 3 所示半导体激光器模块的主要部件半导体激光器单元的结构立体图;
- [0028] 图 3c 示出了图 3 所示半导体激光器模块的电连接关系;
- [0029] 图 3d 为图 3 所示半导体激光器模块的内部主要部件和传感器信号引线连接图。
- [0030] 图 3e 为图 3 所示半导体激光器模块采用的光学原理及具体实施的三种应用举例。
- [0031] 图 4 为图 2 所示多用途 LED 医用光源系统的结构示意图;
- [0032] 图 5 为图 2 所示光动力治疗及荧光诊断定位系统的应用示意图。

具体实施方式

[0033] 下面结合附图对本发明作进一步说明。

[0034] 如图 2 所示,本发明所述光动力治疗及荧光诊断定位系统包括核心控制模块组 70,均与所述核心控制模块组 70 通讯连接的光动力治疗装置 10、多用途 LED 医用光源系统 20 和图像采集装置及分析处理系统 30,以及还可以包括与所述图像采集装置及分析处理系统 30 通讯连接的输出装置 60。

[0035] 所述光动力治疗装置 10 采用图 3a 至 3d 所示的带有多种检测传感器和保护装置的半导体激光器模块 10a。在本实施例中,如图 3 所示,所述光动力治疗装置 10 包括治疗控制器 19、具有多种检测传感器和保护装置的半导体激光器模块 10a、半导体制冷片 10b、激光器驱动电源 13、精密温度智能控制电路和散热系统 14、激光功率检测及激光校正单元 15、治疗显示设置单元 16、联锁开关 17 和脚踏开关 18 等。所述光动力治疗装置 10 的特点在于所述半导体激光器模块 10a。

[0036] 如图 3d 所示,该半导体激光器模块 10a 的主要部件为用于产生激光的半导体激光器单元 100a,该半导体激光器单元 100a 包括一热沉即半导体激光器正极 104,压接于该热沉上的相互电隔离的半导体激光器负极 103,以及设置于半导体激光器正极 104 上的半导体激光器管芯芯片阵列 102。该半导体激光器正极 104 可以是合金铜层,保证激光器在运行过程中所产生的热量由该热沉传导。半导体激光器管芯芯片的负极通过金线拉丝焊接到半导体激光器负极 103 上面或者直接表面压接,半导体激光器正极 104 和半导体激光器负极 103 通过铜螺柱 a13、铜螺柱 a14 延伸固定至基板 100,同时使用塑料件保证正负极性间的良好绝缘,铜螺柱 a14 和铜螺柱 a13 作为半导体激光器模块 10a 供电的外部电源正负极输入端子。A 为半导体激光器管芯芯片阵列 102 射出的激光束和方向。

[0037] 该半导体激光器单元 100a 的制作方式如下：首先筛选半导体激光管管芯芯片，以镀金的长方体热沉作为中间载体，此后，以整片的方式在热沉上蒸镀焊料，利用焊料在每个热沉单位上粘结半导体激光器管芯芯片，粘结完毕后一起放入合金炉，采用金锡焊料，在 280℃～300℃及通氮气保护条件下烧结 10 秒～60 秒，将烧结后粘有芯片的热沉单位从整片热沉片上切割下来，利用银浆单阵列排布粘结到合金铜层平面边缘上，在半导体激光器管芯芯片的 N 面电极上键合金线，将金线连接阴极管脚上，合金铜层作为正极，芯片之间采用并联阵列排布，数量可以单个或者多个并联。该半导体激光器单元 100a 波长范围为 350～800nm。

[0038] 所述半导体激光器单元 100a 安装在基板 100 上，该基板 100 在临近该半导体激光器单元 100a 的位置上设置有温度传感器 a20，该温度传感器 a20 用于检测半导体激光器单元 100a 的实际工作温度，为恒温控制和过温报警提供温度检测采样信号；该基板 100 在半导体激光器单元 100a 的出射位置处设置有光功率传感器 a30，其作用是检测半导体激光器单元 100a 的实际光功率，为外部提供激光功率反馈采样信号。所述半导体激光器模块 10a 通过光学组件系统 a80 对半导体激光器单元 100a 发出的激光进行耦合，该光学组件系统 a80 包括光学聚焦镜组 87、偏振耦合器 88 和快慢光轴准直模块 89，如图 3d 和 3e 所示，所述光学组件系统 a80 设置于半导体激光器单元 100a 的出射光路轴线上，作用是将半导体激光器单元 100a 产生的激光通过该光学组件系统的聚焦发射于光纤连接器 a40 的中心轴上，同时保证当光纤 11 旋接到光纤连接器 a40 时，能聚焦于光纤中心端面上，达到最大的光传输效率，图 4e 示意的应用举例可以看到，从半导体激光器管芯所发射出的激光束，经过光学组件系统 a80 进行准直、排列、聚焦转变后，耦合到光纤连接器 a40 中心轴向的焦点，当光纤 11 通过光纤连接器 a40 衔接到该焦点时，保证该焦点上的激光能量汇聚于光纤 11 中心端面重合。该方法比光束 (Bundle) 输出形式输出的激光器而言，可以并联更多数量的激光器管芯且管芯间阵列排列封装，最大优点是：高功率、小体积；同时在基板 100 中还集成了指示光光源 a11，指示光所发射的光通过镜组 86 反射进入偏振耦合器 88，最后通过聚焦镜组 87 可与半导体激光器单元所发射的激光同时耦合进入光纤 11 中，该指示光光源在医疗手术过程中具有靶向定位和治疗指引的重要作用。光纤连接器 a40 可以是 SMA 或者 FC 接口，偏振耦合器 88 和镜组 86 呈 45° 安装。

[0039] 在光纤连接器 a40 通道中设有光纤插入检测传感器 a50 和光纤接口温度传感器 a60，用来检测输出端光纤是否衔接不良或脱落，以及接口因此引起的温度过高，并将检测到的信号反馈给设备中的控制系统进行处理，保证半导体激光器模块 10a 的最大传输效率和安全地运行。这两个传感器为激光器有效传输提供检测信号，更好地保护了半导体激光器模块 10a。

[0040] 可置换保护窗口 a70 安装于光纤连接器 a40 后端，主要作用是为了当频繁连接光纤 11 时，异物和灰尘极易通过光纤连接器 a40 通道进入光学组件系统 a80 腔体中，阻碍了轴向光学传输通道，严重影响传输效率。用此保护窗口可以保证腔体与外部的有效隔离；其二，为了对污染面进行清洁和更换，该保护窗口是嵌入式的固定于基板 100，方便拆卸和更换。

[0041] 光反射反馈窗口 a90 设置在偏振耦合器 88 的一个分支光路上，其作用是在激光在传输过程中，当有激光由于外界原因反射时通过偏振耦合器 88 反射到该光反射反馈窗口，

为外部提供激光反射反馈光信号。方便控制系统用此功能进行检测和控制。

[0042] 整个模块采用密封封装,内部充有氮气,目的是为了防止在制冷的作用下半导体激光器由于温差而产生结露现象,从而在工作过程中损坏激光器。

[0043] 所述的半导体激光器单元 100a 可以采用单个或阵列排布直接焊接在热沉上激光条。

[0044] 所述的光纤插入探测传感器可以是机械式的或者是光电式的。

[0045] 所述的激光管温度传感器是负温度系数热敏电阻 (NTC) 或正温度系数热敏电阻 (PTC)。

[0046] 所述的光功率传感器是光电二极管 (PD) 类型的光电式传感器。

[0047] 所述的指示光光源是波长范围为 350 ~ 800nm 的激光光源或 LED 光源。

[0048] 所述信号排线接口 a12 用于实现各部分与治疗控制器 19 的通讯连接。

[0049] 所述半导体激光器单元 100a 的所有半导体激光器管芯芯片可以通过所述激光器驱动电源 13 统一供电,无需单独进行供电。相对于背景技术中说明的耦合方式,该种耦合方式的优点是:激光器的体积小、输出功率高、耦合效率高、光斑直径小、稳定性好,较易驱动和控制。所述半导体激光器模块 10a 通过半导体制冷片 10b 调节温度,所述精密温度智能控制电路和散热系统 14 采集半导体制冷片 10b 冷端的温度信号,并将该温度信号输送至治疗控制器 19 进行处理,治疗控制器 19 根据处理的结果控制半导体制冷片 10b 的输出功率,使带有多种检测传感器和保护装置的半导体激光器模块 10a 的工作温度保持恒定。

[0050] 所述光动力治疗装置 10 一般用于产生治疗光源。

[0051] 在进行体腔治疗时,所述光动力治疗及荧光诊断定位系统还应当包括如图 2 和 5 所示的内窥镜 50,所述内窥镜 50 具有活检口 51、导光通道 52 和物镜接口 53。当进行体内光动力治疗时,将光动力治疗装置 10 的光纤 11 自内窥镜的活检口 51 插至腔内的肿瘤病灶区域,治疗光源就会通过光纤 11 照射在病变部位进行光动力治疗。当然,所述光动力治疗装置 10 输出的治疗光源也可以直接进行体表处的光动力治疗。

[0052] 如图 4 所示,所述多用途 LED 医用光源系统 20 用于产生荧光诊断激发光源、照明光源和 LED 治疗光源,因此,所述多用途 LED 医用光源系统 20 包括多波长 LED 光源 210、执行机构 221、光学聚焦组件 230、合束器 260 和可选择光源 240。所述多波长 LED 光源 210 包括固定板 211 和固定在固定板 211 上的至少一片 LED 发光基板 212,每片 LED 发光基板 212 可以封装有单个 LED 芯片,也可以由数个相同波长或者不同波长的 LED 芯片阵列组成,所述 LED 芯片的波长范围一般选择在 375nm ~ 2200nm,所述 LED 芯片也可以是色温为 6000-6500k 的白光 LED 芯片,在此,可以根据需求提供各种波长形式的 LED 发光基板 212,LED 发光基板 212 在固定板 211 上以一定的方式排列在固定板 211 上。所述执行机构 221 可以带动固定板 211 运动,使固定板 211 上的任一 LED 发光基板 212 的发射光中心点运动至所述光学聚焦组件 230 的入射光轴线上,LED 发光基板 212 的光束经过光学聚焦组件 230 的整形和聚焦准直输出到所述合束器 260。

[0053] 所述可选择光源 240 可以为内窥镜冷光源或者激光光源,在此,可以根据实际需求进行选择,所述光学聚焦组件 230 的输出端与合束器 260 的一个输入端相连,所述可选择光源与合束器 260 的另一输入端相连,合束器 260 的输出端可以通过连接器 270 连接光纤或者导光束 23 等传输光的载体。因此,经过所述合束器 260 可分时输出某一 LED 发光基板

212 发出的光和可选择光源 240, 或者输出某一 LED 发光基板 212 发出的光与可选择光源所形成的合束, 如一种波长的 LED 光源与激光光源进行合成可形成另一种所需波长的光源。

[0054] 所述多用途 LED 医用光源系统 20 可以配置核心控制装置 250, 所述核心控制装置 250 可通过通讯接口与核心控制模块组 70 进行通讯, 因此, 可通过核心控制模块组 70 下达指令, 使核心控制装置 250 控制多波长 LED 光源 210 和可选择光源 240 的输出情况, 在单独使用该多用途 LED 医用光源系统 20, 又可通过核心控制装置 250 的预设指令控制多波长 LED 光源 210 和可选择光源 240 的输出情况。所述核心控制装置 250 通过驱动装置 222 控制执行机构 221 带动多波长 LED 光源 210 运动到所需的位置, 其中运动命令可来自于核心控制模块组 70 或者在单独使用时来自核心控制装置 250 的预设指令。在本实施方式中, 将多片不同波长的 LED 发光基板 212 均固定在固定板 211 的正面上, 所述光学聚焦组件 230 朝向固定板 211 的正面, 并且使其入射光轴线与固定板 211 的正面垂直, 这样, 只要执行机构 221 带动固定板 211 在其所在的平面内运动即可使其上的任一 LED 发光基板 12 的发射光中心点运动至所述光学聚焦组件 230 的入射光轴线上。

[0055] 为了使 LED 发光基板 212 能够尽量工作在恒温状态下, 所述多波长 LED 光源 210 还包括固装在固定板 211 上的 LED 冷却装置 213, 在本实施例中, 所有的 LED 发光基板 212 均固定在固定板 211 的正面上, 而所述 LED 冷却装置 13 则固装在固定板 11 的背面上。所述的 LED 冷却装置 13 可以包括热电制冷器、温度传感器及带散热风扇的散热器, 所述热电制冷器的冷端贴于固定板 211 的背面上, 所述热电制冷器的热端与散热器相连, 进而使热电制冷器的热端所产生的热量通过风冷方式散出, 所述温度传感器可以实时检测固定板 211 的温度。

[0056] 作为医用光源, 所述 LED 发光基板 212 上封装的 LED 芯片的波长可以为紫光 375nm、蓝光 470nm、红光 630nm 和红光 670nm, 最大功率为 10 ~ 100W; 也可以为蓝光 405nm、红光 630nm、绿光 532nm 和近红外光 780nm, 最大功率为 5 ~ 50W; 还可以为色温为 6000-6500k 的白光 LED 芯片。

[0057] 因此, 经所述合束器 260 可以分时输出任一 LED 发光基板形成的光束和内窥镜冷光源 24g, 所述封装有色温为 6000-6500k 的白光 LED 芯片的 LED 发光基板 212 输出的白光和内窥镜冷光源均可以作为照明光源, 应用时可根据实际情况选择, 其它各种波长的 LED 光源可以作为荧光诊断激发光源, 应用时需要根据所使用的光敏剂选用所适应波长的 LED 光源, 如所述红光 630nm 和红光 670nm 等适于作为需要大光斑面积的 LED 治疗光源。

[0058] 为了便于人机交互, 本发明所述光动力治疗及荧光诊断定位系统还包括与核心控制模块组 70 通讯连接的显示设置模块 90, 通过显示设置模块 90 可设置多用途 LED 医用光源系统 20 的工作参数, 并实时显示多用途 LED 医用光源系统 20 的工作状态。

[0059] 所述图像采集装置及分析处理系统 30 包括图像采集装置和图像分析、处理及病案管理模块, 所述图像采集装置配置有用于采集图像数据的图像采集镜头。图像采集装置及分析处理系统 30 的图像采集镜头连接到物镜接口 53 上, 通过核心控制模块组 70 开启图像采集装置及分析处理系统 30, 同时控制多用途 LED 医用光源系统 20 输出作为照明光源的内窥镜冷光源或者 LED 发光基板 212 发出的白光, 图像分析模块将对图像采集镜头采集到的普通图像数据进行图像解析; 当需要对病灶部位进行荧光分析时, 同样将图像采集装置及分析处理系统 30 的图像采集镜头连接到内窥镜的物镜接口 53 上, 通过核心控制模块组

70 开启图像采集装置及分析处理系统 30 时,同时控制多用途 LED 医用光源系统 20 输出作为激发光源的与荧光诊断所用光敏剂所匹配波长的 LED 光源,图像分析模块将对图像采集镜头采集到的荧光图像数据进行图像解析。所述图像处理模块对经解析的普通图像数据和/或荧光图像数据进行进一步的处理,最后,通过输出装置 60,如显示器和打印机等进行显示输出。同时,还可以通过打印机直接打印由病案管理模块编辑的病案。

[0060] 如图 5 所示,本发明所述光动力治疗及荧光诊断定位系统的体内治疗技术方案为:通过内窥镜的活检口 51 输入治疗光源,并利用“分时复用”的方法,通过一个内窥镜的导光通道 52 分时输入激发光源、照明光源或者 LED 治疗光源,在多用途 LED 医用光源系统 20 通过内窥镜的导光通道 52 向病灶区域输入激发光源时便激发荧光反应,使肿瘤组织 B 与周围的正常组织 D 分开,确定具体的病灶部位后便可进行光动力治疗。

[0061] 另外,通过所述显示设置模块 90 可以设置工作条件,使核心控制模块组 70 可以根据预设的程序选择相对应的控制模式,而显示设置模块 90 可以实时显示核心控制模块组 70 所处的工作状态。

[0062] 所述光动力治疗及荧光诊断定位系统的电源模块(图中未示出)接入 220V 市电,并将其转换为光动力治疗及荧光诊断定位系统的各组成部分所需要的工作电压,通过电源模块为各组成部分供电。

[0063] 综上所述仅为本发明较佳的实施例,并非用来限定本发明的实施范围。即凡依本发明申请专利范围的内容所作的等效变化及修饰,皆应属于本发明的技术范畴。

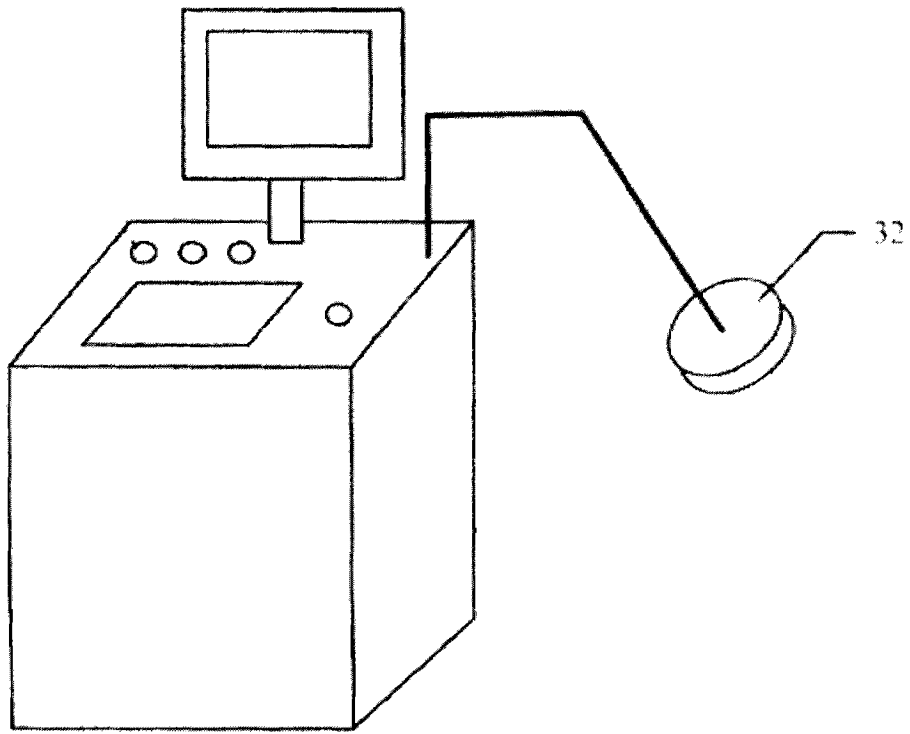


图 1a

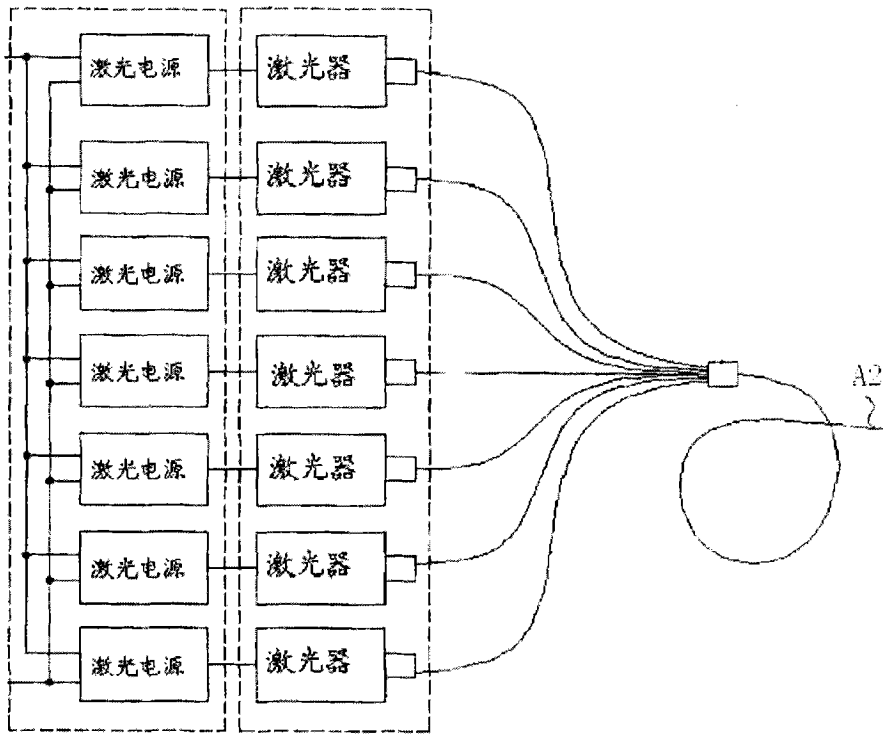


图 1b

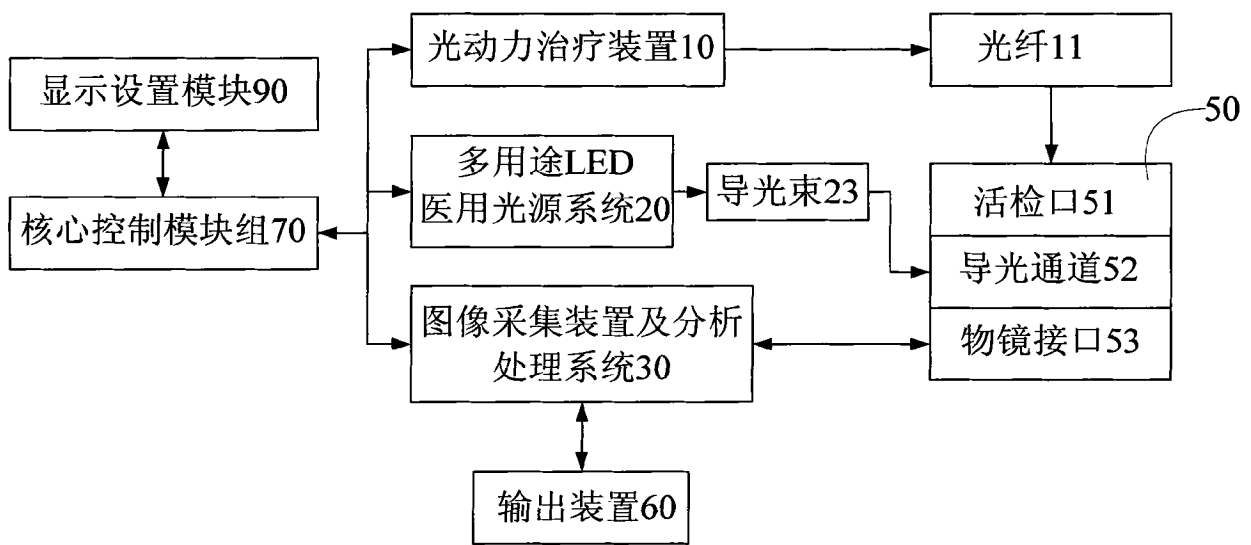


图2

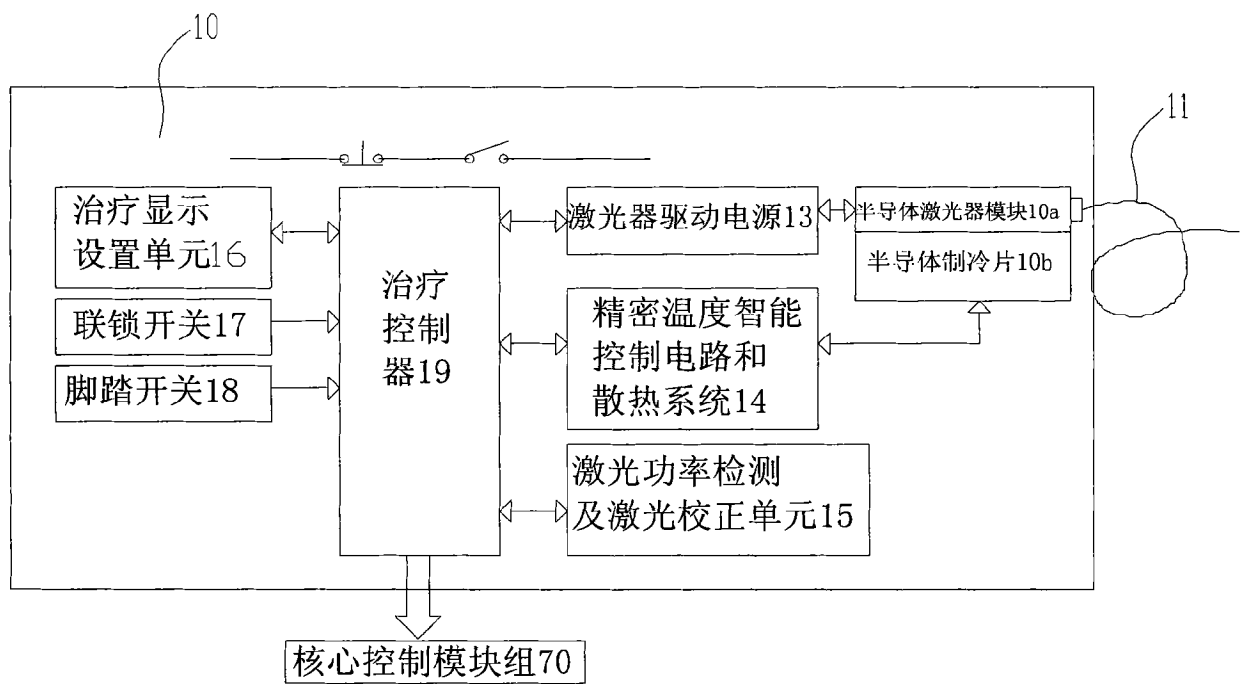


图3

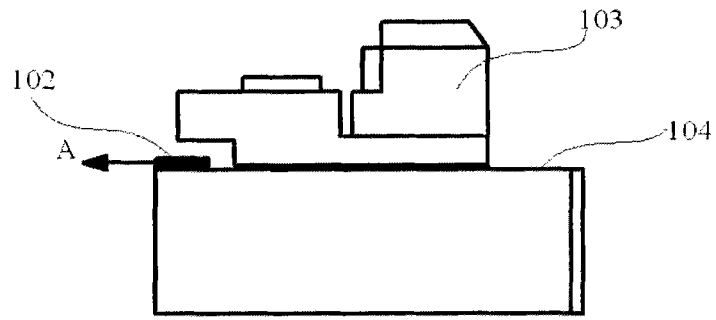


图 3a

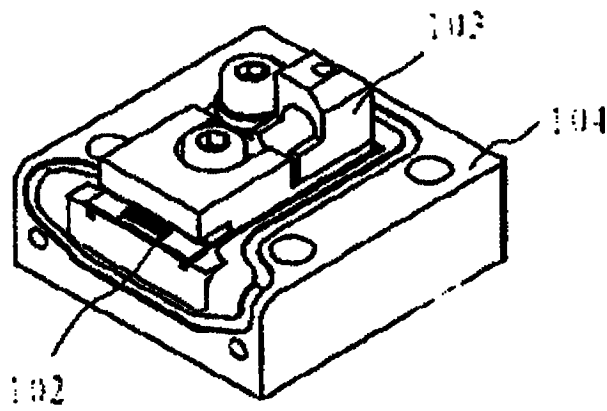


图 3b

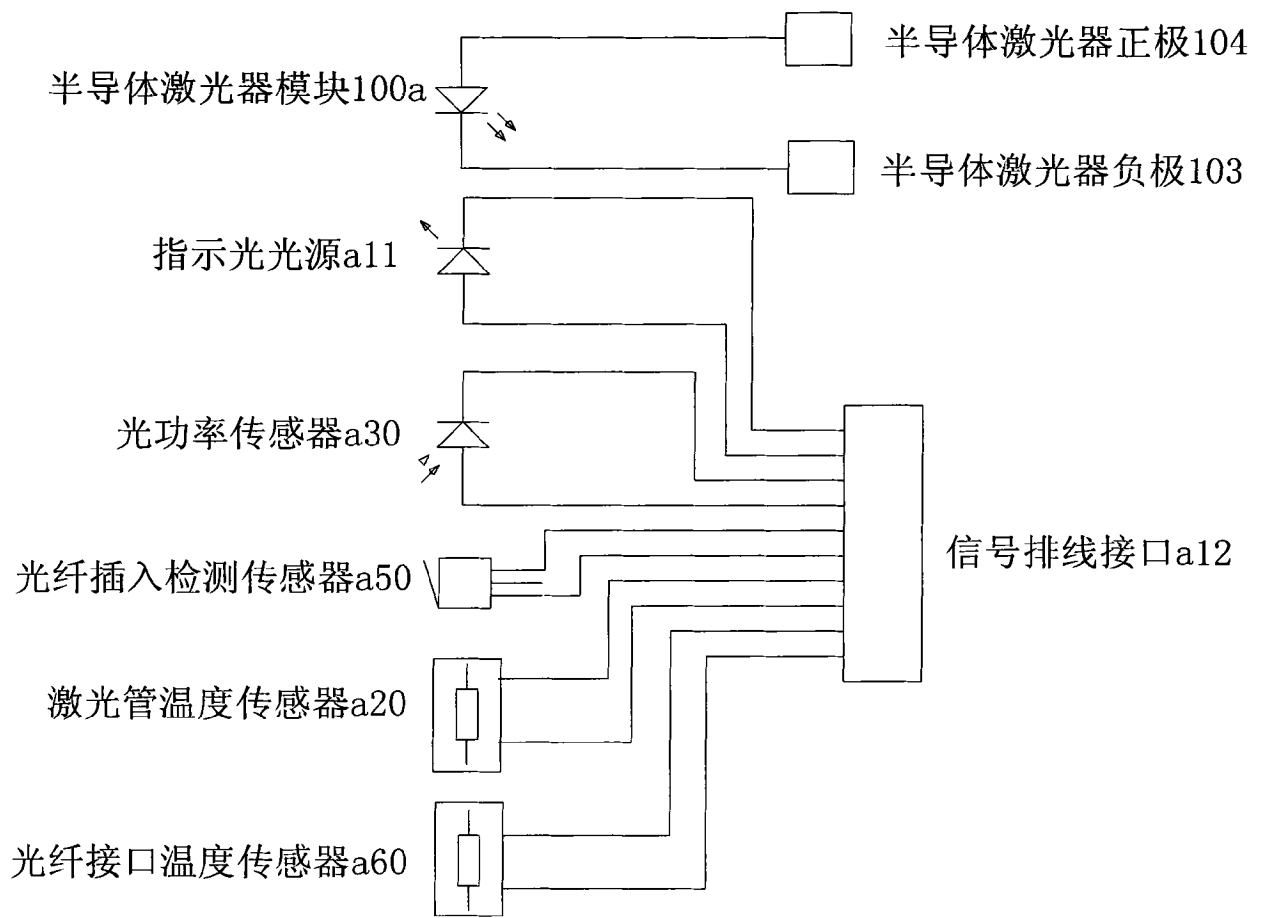


图 3c

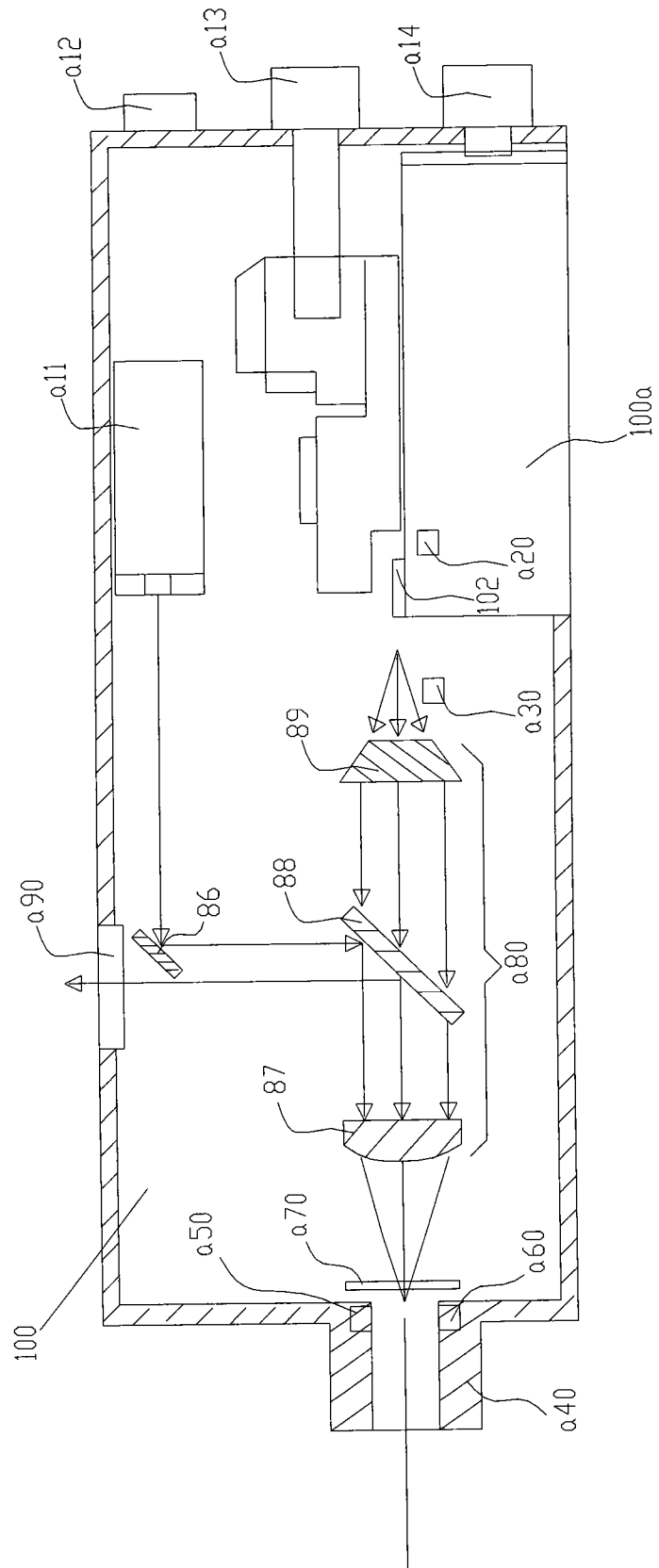


图 3d

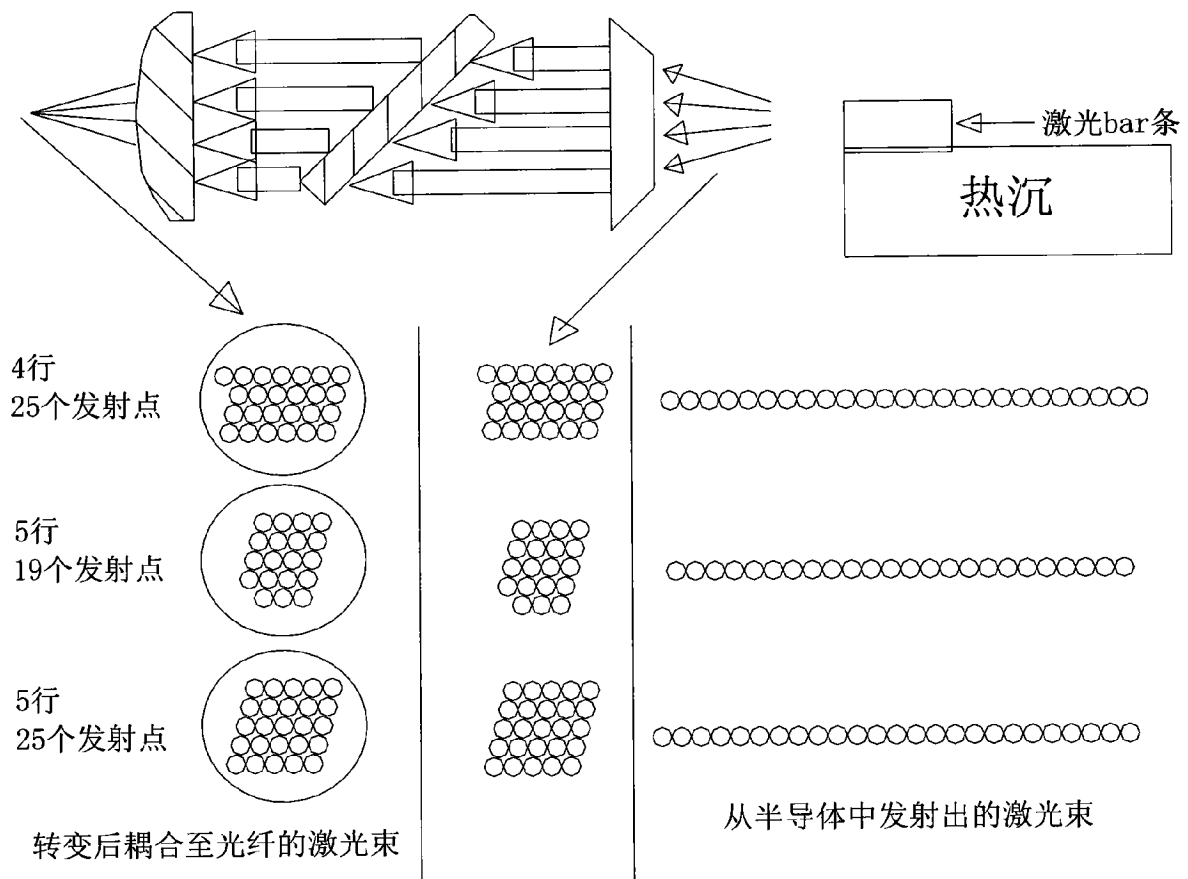


图 3e

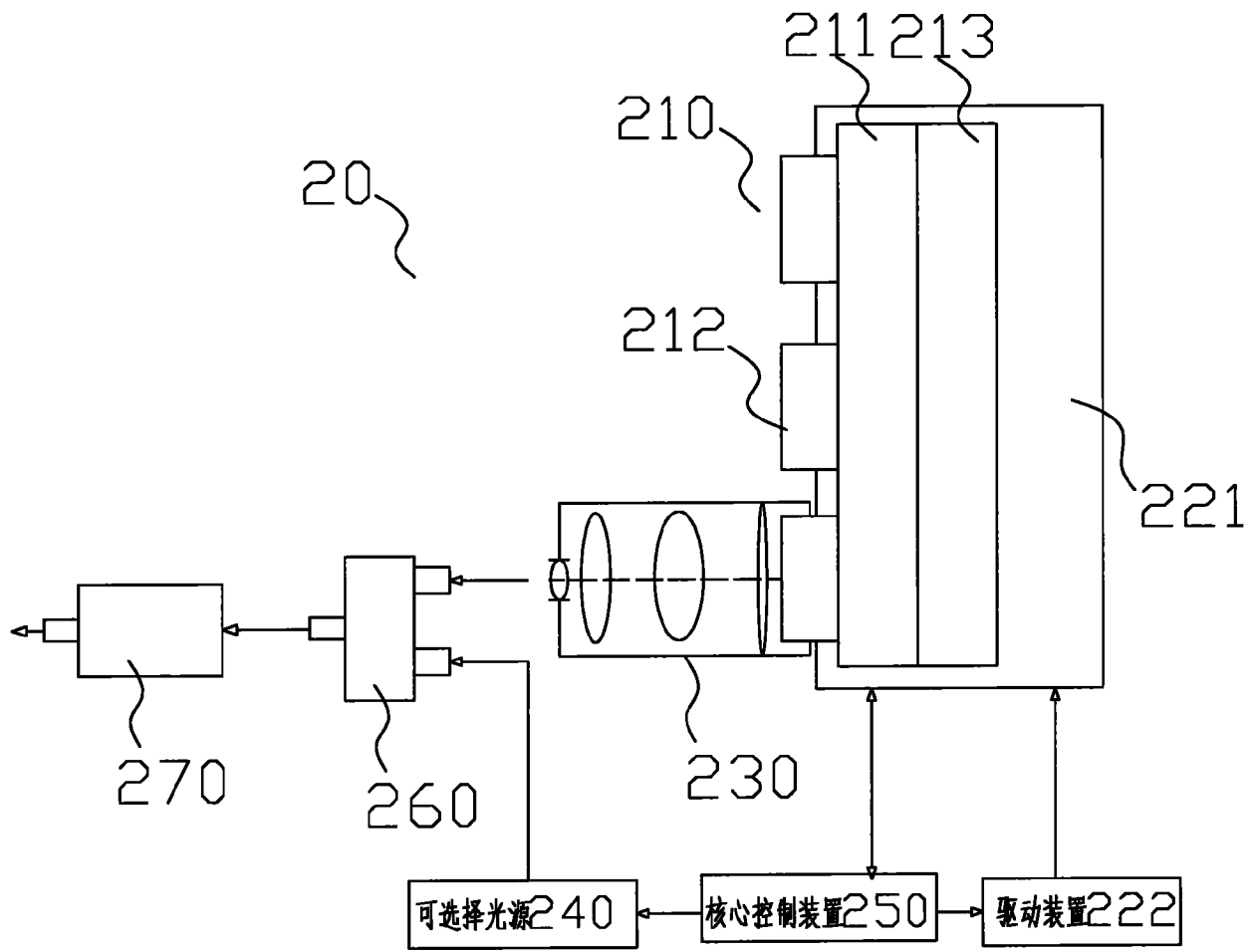


图 4

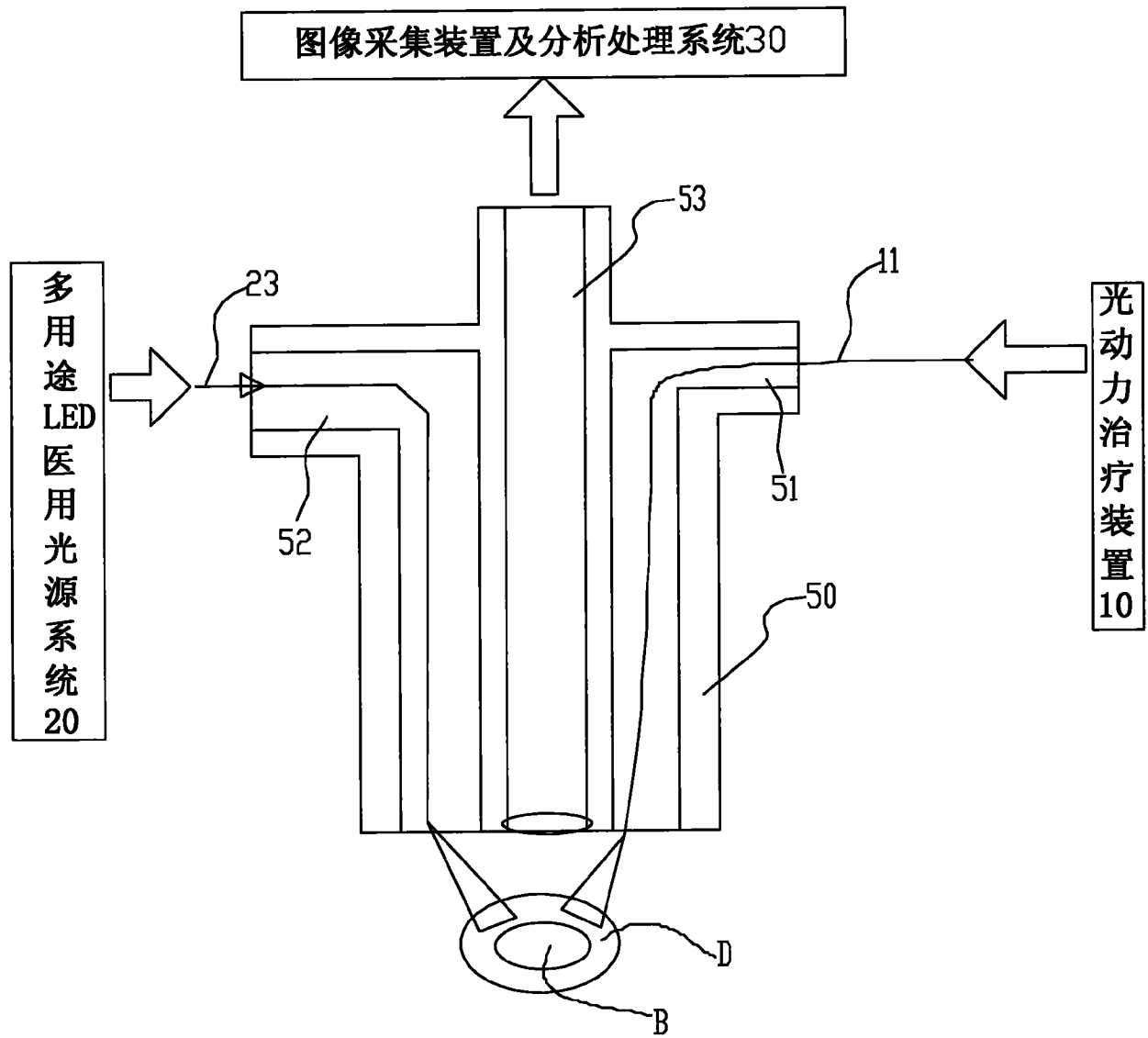


图5

专利名称(译)	一种光动力治疗及荧光诊断定位系统		
公开(公告)号	CN101874914A	公开(公告)日	2010-11-03
申请号	CN201010215180.7	申请日	2010-06-29
[标]申请(专利权)人(译)	深圳市雷迈科技有限公司		
申请(专利权)人(译)	深圳市雷迈科技有限公司		
当前申请(专利权)人(译)	深圳市雷迈科技有限公司		
[标]发明人	杜毅 吴荣亮		
发明人	杜毅 吴荣亮		
IPC分类号	A61N5/06 A61B5/00		
代理人(译)	齐永红		
其他公开文献	CN101874914B		
外部链接	Espacenet SIPO		

摘要(译)

本发明公开了一种光动力治疗及荧光诊断定位系统，包括光动力治疗装置、多用途LED医用光源系统、图像采集装置及分析处理系统和核心控制模块组，核心控制模块组控制光动力治疗装置输出治疗光源，控制多用途LED医用光源系统输出激发光源、照明光源或LED治疗光源；治疗光源可由光纤通过内窥镜活检口到达患者体内，多用途LED医用光源系统的输出可由内窥镜导光通道进入患者体内，进行荧光诊断定位、照明或光动力治疗。本发明的光动力治疗及荧光诊断定位系统在手术中提供全程的内窥镜或体表实时图像分析、采集、观察，并通过荧光诊断定位进行对肿瘤在治疗前、后定位分析及判断，使光动力疗法、荧光诊断定位在治疗肿瘤中取的较好的临床效果。

