



(12) 发明专利

(10) 授权公告号 CN 101416868 B

(45) 授权公告日 2012. 07. 18

(21) 申请号 200810167145. 5

(22) 申请日 2008. 09. 26

(30) 优先权数据

07/06726 2007. 09. 26 FR

(73) 专利权人 斯奈克玛

地址 法国巴黎

专利权人 皮埃尔与玛丽·居里 - 巴黎第六大  
学  
国家科学研究中心 (CNRS)

(72) 发明人 赛蒂雅·博斯魁特

热霍姆·祖维兹克

(74) 专利代理机构 中国商标专利事务所有限公  
司 11234

代理人 万学堂

(51) Int. Cl.

A61B 1/01 (2006. 01)

(56) 对比文件

EP 0199870 A2, 1986. 11. 05, 说明书第 6 页  
23 行 - 第 7 页 10 行, 第 13 页 23 行 - 第 14 页 12

行、图 1, 2, 8-10.

EP 0279316 A2, 1988. 08. 24, 说明书第 8 栏  
17-24 行, 第 16 栏 12 行 - 17 栏 13 行、图 17A, 17B.  
US 6960162 B2, 2005. 11. 01, 全文.

审查员 马薇

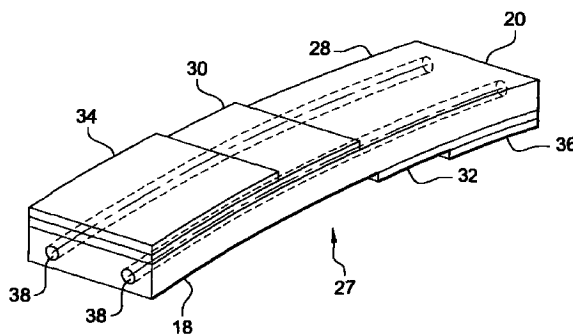
权利要求书 2 页 说明书 6 页 附图 5 页

(54) 发明名称

一种导管或内窥镜式可操纵结构

(57) 摘要

本发明涉及一种导管或内窥镜式可操纵结构 (21, 27), 所述结构包括一个弹性或可变形纵向本体 (22, 28), 其带有至少一个由形状记忆型材料制成的执行机构 (16, 38), 纵向位于所述纵向本体 (22, 28) 内, 同时位于纵向体内的有焦耳效应加热装置, 后者能够使执行机构 (16, 38) 纵向收缩, 以便促使纵向本体 (22, 28) 弯曲, 执行机构 (16, 38) 在至少一部分具有可变刚性的纵向本体 (22, 28) 上延伸。



1. 一种导管或内窥镜式可操纵结构,用于观察或处理遮蔽物体,所述可操纵结构可经由狭窄和 / 或错综复杂的通道进入,所述可操纵结构包括一个弹性可变形纵向本体,带有至少一个由形状记忆型材料制成的执行机构,所述执行机构纵向延伸所述纵向体延伸,位于纵向体内的有焦耳效应加热装置,后者能够使执行机构纵向收缩,以便促使纵向本体弯曲,其特征在于,执行机构可在至少一部分具有可变刚性的纵向本体上延伸,在可操纵结构的远端装有弹性装置,可施加纵向推力并连接到装有非破坏检查装置的顶端。

2. 根据权利要求 1 所述的一种可操纵结构,其特征在于,所述可变刚性部分由至少一种特厚材料组成。

3. 根据权利要求 1 所述的一种可操纵结构,其特征在于,纵向本体的可变刚性部分用来使得执行机构的收缩可以调整和 / 或逆转纵向本体的纵向或横向弯曲度。

4. 根据权利要求 1 所述的一种可操纵结构,其特征在于,纵向本体由至少一根管子组成。

5. 根据权利要求 4 所述的一种可操纵结构,其特征在于,所述执行机构自管子的内壁或外壁上纵向延伸。

6. 根据权利要求 4 所述的一种可操纵结构,其特征在于,管子的直径为 2mm 到 6mm。

7. 根据权利要求 1 所述的一种可操纵结构,其特征在于,纵向本体由一个细长横截面的叶片组成。

8. 根据权利要求 7 所述的一种可操纵结构,其特征在于,两个平行执行机构安装在叶片内并沿叶片纵向表面延伸。

9. 根据权利要求 7 所述的一种可操纵结构,其特征在于,叶片的厚度为 1mm 到 2mm,宽度 1cm,长度 5 到 10cm。

10. 根据权利要求 1 所述的一种可操纵结构,其特征在于,执行机构是一根金属丝。

11. 根据权利要求 10 所述的一种可操纵结构,其特征在于,所述金属丝的直径为 0.1mm 到 0.5mm。

12. 根据权利要求 2 所述的一种可操纵结构,其特征在于,可变刚性部分和特厚材料用聚合物制成。

13. 根据权利要求 1 所述的一种可操纵结构,其特征在于,所述执行机构由镍钛合金制成。

14. 根据权利要求 1 所述的一种可操纵结构,其特征在于,所述结构为伸缩式,其包括了多个弹性可变形本体,本体上提供有执行机构并相互衔接。

15. 根据权利要求 1 所述的一种可操纵结构,其特征在于,推力装置为螺旋状弹簧。

16. 根据权利要求 15 所述的一种可操纵结构,其特征在于,所述弹簧采用形状记忆型材料制成,并连接到焦耳效应加热装置上。

17. 根据权利要求 1 所述的一种可操纵结构,其特征在于,非破坏性检查装置为傅科电流探头或超声探头。

18. 根据权利要求 14 所述的一种可操纵结构,其特征在于,所述结构的其中一个横向尺寸的变化是从其近端的 8mm 到其远端的 1mm。

19. 根据权利要求 1 所述的一种可操纵结构,其特征在于,其包括悬挂在或抵在周围静止构件上的装置。

20. 根据权利要求 1 所述的一种可操纵结构,其特征在于,加热装置连接到自动控制装置上。

## 一种导管或内窥镜式可操纵结构

### 技术领域

[0001] 本发明涉及一种导管或内窥镜式可操纵结构,用于从内部检查一种三维系统,例如涡轮机。

### 背景技术

[0002] 现有的导管或内窥镜都是呈长管形式,这种管子具刚性或弹性可变形,其一端相对于管子纵轴可操纵,从而可以选择特定观察角,并便于推进导管或内窥镜。

[0003] 为了对导管或内窥镜的特定区域进行相应弯曲,已知的方法是沿其结构置放执行机构,这些执行机构都是形状记忆材料制成的金属丝形式,而这些金属丝都连接到焦耳效应加热装置上。这种执行机构在温度增加情况下其长度会收缩,从而改变了执行机构所位于区域内导管或内窥镜的弯曲度。对沿内窥镜或导管长度分布的各种执行机构进行控制,可以使得其远端置放在三维空间内。

[0004] 尽管如此,所述装置还是具有几个缺陷。装置的远端的直径一般都是在5mm到8mm的范围内,以避免在重力作用下弯曲。端部直径过大使得某些关键区域的检查无法进行。为了获得导管或内窥镜端部所需的角度方向,必须对执行机构的诸如长度和直径等参数进行调整,而这种调整需要相当长的时间,而且非常复杂。从几何学上来讲,主要因为在这些复杂或狭窄的部位无法灵活操纵,现有设备还在使用上存在局限性。在执行机构收缩期间,由于设备的刚性在其整个长度上实际上是恒定的,所以局部弯曲会使得设备的弯曲半径实际也是恒定的。在这些情况下,不可能检查复杂形状的三维腔室,因为进入这些腔室的通道尺寸小,而且要求多次连续改变方向。

[0005] 结果,假如进入路线复杂的情况下以及假如要穿行的通道尺寸太小情况下,即使要求进行传统的非破坏性检查,诸如使用傅科电流(Foucault currents)或超声进行的检查,也还是始终无法进入机器内的某些区域。最后,这些已知设备不适合自动控制,为此,因为需要手动进行,使得检查程序相应复杂化了。

### 发明内容

[0006] 本发明的一个目的是提供一种具有上述类型的可操纵结构,其可避免现有技术的上述缺陷,结构简单,功能有效,成本低,可以进入到采用已知装置无法进入的系统的某些部位。

[0007] 为此,本发明提供了导管或内窥镜式可操纵结构,用于观察或处理经由狭窄和/或错综复杂通道接近的被遮蔽部件,所述结构包括弹性可变形纵向本体,带有至少一个形状记忆型材料制成的执行机构,所述执行机构与焦耳效应加热装置一起纵向位于纵向本体内,从而使得执行机构得以纵向收缩,促使纵向本体弯曲,其特征在于,执行机构至少在一部分具有可变刚度的纵向本体上延伸。

[0008] 根据本发明,纵向本体的刚度变化特性使其在刚度较大的区域弯曲度较小,而在刚度较小的区域弯曲度较大,这样,就可以获得该结构的曲线轮廓,其包括沿结构长度变化

的弯曲半径。

[0009] 通过使装有执行机构的可操纵结构的刚度适合所需要的弯曲程度,可以以比已有技术更简单、更准确地方式在可操纵结构的远端上施加角度方向。

[0010] 根据本发明的另一个特性,刚性不同的可操纵结构部分包括至少一个特厚材料,使得该区域的刚度较之不使用特厚材料的区域增加,于是,就可以在执行机构收缩时,获得一个弯曲半径不同的轮廓。

[0011] 纵向本体的不同刚性可以设计成这样的,即执行机构的收缩会引起纵向本体纵向或横向弯曲的调整和 / 或倒转。

[0012] 纵向本体和特厚部分可以用类似材料制成,诸如一个或多个聚合物材料。

[0013] 在一个实施例中,纵向本体包括至少一个管子,其直径大约 2mm 到 6mm,执行机构纵向延伸过管子的内壁或外壁,至少延伸到其长度的一部分。

[0014] 在另一个不同的实施例中,纵向本体是由一个细长横截面的叶片组成,两个平行的执行机构与叶片安装在一起,并沿叶片的纵向表面延伸。叶片的厚度大约为 1mm 到 2mm,宽度大约 1cm,而长度大约 5cm 到 10cm。

[0015] 在诸如涡轮机这样的系统中,需要检查的区域都具有很高程度的轴向对称性。结果,可操纵结构要穿行的通道常常是高度小,宽度大,于是,就可以使用细长横截面,例如长方形横截面的可操纵结构来进行。使用这种形状的可操纵结构可以使得一些附加工具,诸如夹子、光学纤维、各种接头等穿过可操纵结构内纵向延伸通道。此外,延伸横截面的可操纵结构可以很好地承受沿所述部分的大尺寸方向施加的横向应力。

[0016] 由于横截面上可用空间较大,所以还可以增加执行机构的数量,从而能够对可操纵结构所受到的弯曲度实施良好控制。

[0017] 用来弯曲内窥镜的执行机构可以是镍钛合金丝,其直径大约在 0.1mm 到 0.5mm 范围内。

[0018] 一般来讲,可以使用在被加热时具有收缩和长度缩短特性的材料制成的执行机构,特别是,诸如称之为形状记忆材料的那些材料。

[0019] 根据本发明的另一个特性,可操纵结构属于可伸缩型,其包括若干个带有执行机构且彼此衔接的弹性可变形本体。

[0020] 特点是,所述可操纵结构在其远端使用了弹性装置,该装置可施加一个纵向推力,并连接到装有非破坏检查装置的顶端。

[0021] 在这种构型中,可操纵结构的远端并不是刚性连接到弹性可变形本体上,而是通过推力装置来连接,后者可以确保受检查部分表面和可操纵结构顶端所携带的非破坏检查装置之间保持持续接触。

[0022] 推力装置可以是螺旋状弹簧,包括采用可收缩材料制成的并连接到焦耳效应加热装置上的弹簧。

[0023] 采用可收缩材料制成的弹簧的使用能够使得弹簧的刚性产生变化,以便更好地调整作用在受检查部件表面上的压力。

[0024] 非破坏检查装置可以是一例如一傅科电流探头或超声探头。

[0025] 可操纵结构的一个横向尺寸是从其近端的大约 8mm 缩小到其远端的大约 1mm。这种可操纵结构可包括悬挂在或抵在周围静止构件上的装置。

[0026] 通过多个可操纵结构的相继连续衔接而将其推入系统内,从而因可操纵结构的弯曲而使得其远端得以移动。然而,衔接或支撑装置可以调整精确位置以抵住中间静止构件,从而限制重力作用在可操纵结构上,更好地对其端部定位和导向进行控制。为此,也可以开发尺寸更长更细的导管或内窥镜型可操纵结构。

[0027] 使执行机构受热的供电装置可以自动控制,这样,当检查已知几何形状的系统时,就可使该可操纵结构在被检查系统内自动移动,从而避免了在连续控制基于可收缩材料的执行机构时常会出现的许多困难。

[0028] 下面结合附图,通过实施方案,可以更好地理解本发明,本发明的其它细节、优点和特性也就会显现出来,但本发明并不仅限于所给实施方案。

### 附图说明

[0029] 图 1 为现有技术可操纵管状结构的轴向剖面图,所述可操纵结构使用了采用可收缩材料制成的执行机构;

[0030] 图 2 为图 1 所示的可操纵结构的轴向剖面图,所述结构通过对可收缩材料加热而实现弯曲;

[0031] 图 3 为根据本发明的可变刚度可操作管状结构的轴向剖面示意图;

[0032] 图 4 为图 3 所示管状结构的示意图,所示管状结构通过对可收缩材料加热而实现弯曲;

[0033] 图 5 为延长横截面和可变刚度的结构的透视图;

[0034] 图 6 为图 5 所示可操纵结构的示意图,所示可操纵结构通过对可收缩材料加热而实现弯曲;

[0035] 图 7 和图 8 为根据本发明分别弯曲成 S 形状和钩形状的可操纵结构的轴向剖面示意图;

[0036] 图 9 和图 10 为在远端使用推力弹簧的可操纵结构的透视图;

[0037] 图 11 为可变刚性的可操纵结构的轴向剖面示意图,所示可操纵结构的远端带有推力弹簧;

[0038] 图 12 为涡轮机的部分轴向剖面示意图,所示为在本发明的可操纵结构帮助下进行的检查。

### 具体实施方式

[0039] 首先参照图 1,该图给出了根据现有技术的导管或内窥镜式可操纵结构 10 的示意图,其包括一个沿纵向轴线 14 的管状挠性体 12,并包括了可收缩材料—例如形状记忆合金(SMA)型—的执行机构 16,沿管状机构及其内部布置。所述执行机构采用金属线形式,与电源装置(图中未示)相连接。可操纵结构 10 带有一个静止近端 18 和一个可操纵的远端 20。

[0040] 通过焦耳效应对形状记忆合金(SMA)材料进行加热,可以使得构成金属丝的原子重新排列(当达到活化温度时),引起收缩(响应时间不到一秒),从而使其长度缩短。固定到管状结构 12 壁上的金属丝 16 使得管子远端 20 沿与轴线 14 相垂直的方向弯曲(图 2)。只要管子 12 的整个刚性实际是恒定的,这样弯曲而成的结构 10 则会呈现一种圆弧形外形,

其弯曲半径实际上也是恒定的。如果必须限制导管的两个端部 18 和 20 之间的相对侧向移动,那么这种导管的远端 20 就需要能够按一定角度操纵转向,离开纵轴 14 仅仅几度。角度方向的较大变化将会导致导管远端 20 侧向移动。因此,这样的结构只能在带有狭窄通道且要求微调角度的系统内使用,不然的话,系统内的通道尺寸需要足够大,以允许进行较大幅度的侧向位移,因此,使用范围受到严重限制,无法对非常复杂和狭窄区域的系统内部进行检查,例如,航空动力结构。

[0041] 停止对金属丝进行焦耳效应加热会引起金属丝 16 冷却,进而引起可操纵结构 10 在弹性作用下回到初始纵向状态。

[0042] 在本发明中,如图 2 所示,可操纵结构 21 由一个挠性本体 22 组成,其至少一部分具有可变刚性,SMA 金属丝 16 在这个区域延伸。这种刚性变化可以在管子 22 的外表面上通过安装或形成特厚材料来实现。在所示示例中,第一特厚材料 24 位于管子 22 的周围,而后,第二特厚 26 材料位于第一特厚材料 24 的周围,第二特厚材料要比第一特厚材料轴向尺寸短。这样,挠性本体所提供的刚性就会从其近端 18 向其远端 20 逐渐减小。

[0043] 通过焦耳效应加热使得金属丝 16 收缩期间,管子弯曲大约一个弯曲半径,这是可以变化的(图 4)。管子在其具有较大刚性的部分弯曲程度很小,但在刚性较低的区域则弯曲程度较大。另外,还可以看到,其侧向移动较小,为此,与已有技术相比,远端 20 的给定角度操纵所需的空间也小。

[0044] 这样,就可以使得远端的操纵变化相对于纵轴 14 达到  $90^\circ$ ,而侧向位移量很小。只要管子 22 的直径相对于 SMA 金属丝 16 的尺寸并不是很大时,这种变化是可以实现的。

[0045] 一般情况下,金属丝 16 的直径约为 0.5mm 到 0.1mm,经过焦耳效应加热而造成收缩(由大约 0.5W 的电力所产生),而所述收缩率是其长度的大约 5%到 6%。管子 22 的直径大约 2mm 到 6mm,采用聚合物材料制成,例如目前的医用导管。于是,调整执行机构内传输的电流幅度可以用来调整收缩量,并从而调整了本体 22 的弯曲度。

[0046] 检查机器的内窥镜或导管所穿行的通道通常为狭窄槽的形式,特别是在具有轴向对称的系统内,诸如涡轮机。因此,导管无需采用管状,它可以是其它某种形状。所以,本发明同样可以适用于纵向挠性本体 28,其具有细长横截面,如图 5 所示,此处本体 28 呈实际长方形截面的叶片形式。

[0047] 按类似于上述实施例的方式,导管 27 包括一个挠性本体 28,采用多层材料制成,形成特厚材料,从而可以沿纵向修正叶片刚性。增加的材料层是由同样为长方形截面的条带形成。在这个示例中,所述可操纵结构带有四层材料,或增加的条带,其宽度类似叶片 28 的宽度。第一条带 30 位于本体的一个表面上,而另一个条带 32 的长度与第一个一样,则位于其相反一面,在纵向本体 28 的另一端。具有相同长度的另外两个条带 34,36 分别位于两个第一条带 30 和 32 的其中一个上,但其长度则比第一条带 30 和 32 要短。

[0048] 两个 SMA 或收缩平行金属丝 38 安装在叶片 28 内,并与其纵向表面平行在其中平面上延伸。

[0049] 通过采用焦耳效应对金属丝 38 进行加热,就可以获得弯曲结构,即 S 形状(图 6),因为从纵向体的近端 18 向远端 20,刚性逐渐减小,然而,在叶片 28 的一个表面上弯曲度是恒定的,但在另一面上,则是逆向变化。当需要垂直于纵向轴线而对远端 20 补偿时,但同时又不会改变其角度方向,或者更普遍的是,当必须不仅要改变纵向体的弯曲度,而且要在某

些特点区域使其变得相反时,这种结构特别有用。

[0050] 图 7 所示可操纵结构为圆盘形。这种形状可以通过在挠性本体 28 的每一端加装特厚条带 40 来实现,这两个条带位于同一表面,而其背面带有沿本体 28 对准并位于端条带 40 之间的两个条带 42。为了通过抵住周围静止构件 44 而稳定内窥镜或导管,可以使用这种类型的结构,从而可以限制重力对可操纵结构整体上的作用,这样就可以使用较长的更精良的导管,如果其只采用自支撑结构组成时,在如下所述的非破坏检查作业期间,悬挂或支撑装置同样也非常有用,因为非破坏检查要求导管远端 20 处在一个相对稳定的位置。

[0051] 使用三层不同长度的材料 46,48 和 50,在叶片 28 的一个表面上相互堆叠而成,从而可以获得图 8 所示钩形结构。这样,纵向本体 28 的近端 18 就只少少许弯曲,而大部分弯曲则集中在其远端 20 处,从而使得远端 20 能够移动一个角度,该角度大于  $90^\circ$ ,与此同时仍保持很小的侧向移动。

[0052] 如图 9 和图 10 所示,导管或内窥镜可以包括弹性装置,该装置对装有非破坏检查装置的顶端施加一个纵向推力。这些弹性装置可以一例如一由螺旋状弹簧构成。

[0053] 如果内窥镜或导管为管状时(图 9),螺旋状弹簧 52 就位于挠性本体 22 的远端部分 20 周围并抵在纵向本体 22 的边缘上,而弹簧 52 的另一端则抵在位于弹簧 52 周围的帽子形构件 54 的端部。

[0054] 如果挠性本体 28(图 10)为延长横截面,例如长方形横截面时,其远端 20 可以包括一个长方形阶梯,互补形状的顶端 56 在该阶梯上被导向移动。顶端 56 通过平行布置的两根弹簧 58 连接到纵向本体 28 上。

[0055] 当导管靠近感兴趣的部件的表面时,在使用非破坏检查装置对所述部件检查所要求的时间内,弹簧 52,58 会使顶端 54,56 保持与所述表面接触。

[0056] 当需要检查弹簧刚性或所施加力时,弹簧 52,58 可以用形状记忆或可收缩材料制成。这种弹簧也可用于精确控制顶端端部和表面之间的距离。

[0057] 图 11 示出了本发明的导管或内窥镜的两个位置,其中一个位置(A)对应于弹性变形前的初始状态,而另一个位置(B)对应于弹性变形后的状态。所述导管为带有细长横截面类型的导管,其包括两层材料 60,62,布置在挠性体 28 的端部相对表面上,和两个 SMA 金属丝 38,如图 5 所示,以及一个或多个将顶端 56 连接到挠性本体 28 上的弹簧 58,所述顶端 56 与所感兴趣的部件 64 的表面相接触。

[0058] 在焦耳效应加热期间,导管根据上述工作原理形成 S 形状,从而使得远端垂直于纵轴移动,而不改变方向。弹簧 58 的功能就是使顶端与部件 64 的表面始终保持接触。

[0059] 通过本装置和通过将非破坏检查装置置放在顶端 56 内,就可以通过扫描检查部件 64 的内部,而顶端 56 会因为 SMA 金属丝 38 的重复动作而直线移动。

[0060] 非破坏性检查装置,诸如傅科电流探头或超声探头,都在探测表面裂痕方面特别有用。

[0061] 图 12 示出了涡轮机的一个级,包括改变由外壳体 70 围绕的动叶 66 和静叶 68。静叶 68 的径向内端与安装在转子 74 部分上的挡风板 72 相对准。这些挡风板 72 用来防止静叶 68 和转子 74 之间出现任何空气流动。因此,重要的是检查这些部件的磨损状况,以避免涡轮机性能下降。

[0062] 用于此项目的的导管或内窥镜是属于伸缩型的,即由多个装有可收缩执行机构并

相互衔接的弹性可变形本体组成。

[0063] 本发明的导管可以用来迅速而方便地检查这些挡风板 72。为此,第一管状刚性本体 76 插入内窥孔口 78 内,该孔口 78 向两个相邻静叶 68 之间打开,而 S 形的第二挠性本体 80 则插入到第一本体内。执行机构加热装置可以使得导管 80 在两个静叶 68 之间的空间内成形。最后,只拥有一个弯曲方向的第三挠性本体 82 插入前两个导管 78 和 80 内,并被操纵控制,于是其顶端与挡风板 72 相接触。涡轮机的转子而后转动,使得非破坏检查装置被置放到导管 82 的顶端内,对所述部分的表面状态进行 360° 的检查。顶端可以连接到上述的一根弹簧上,以确保持续接触。

[0064] 导管的总长度是相当长的,例如大约 60cm,这会引起其远端定位误差。在诸如夹头或可展开式网格构件的协助下,静叶 68 可以用作中间导管 80 的支撑和悬挂点,以稳定整个可伸缩导管。

[0065] 可变刚度构型有助于导管移动到难以进入的区域,这些区域要求导管沿尺寸很小的通道穿行。

[0066] 如附图所示,细长横截面导管可以是实心的,但也可以是空心的。采用实心可伸缩导管时,可以提供导向装置,诸如沿纵向本体布置的轨道。

[0067] 所述各种实施例中,可以使用不同数量的形状记忆合金 (SMA) 或可收缩金属丝和不同数量的特厚层材料,以便获得所要求的弯曲度轮廓。

[0068] 本发明并不仅限于附图所示实施例中使用的 SMA 形执行机构,即只在一个方向上动作的单作用 SMA 金属丝。另外,也可以使用其它执行机构,诸如 SMA 叶片,选择可记忆两个位置的执行机构,以便使得可操纵结构更快地回到初始状态。还有,也可进行这样的设想,即沿弹性体和相反位置布置 SMA 金属丝,而后,再连续操纵金属丝动作,从而可更快地返回到初始状态。

[0069] 尽管如上所述本发明特别适用于对复杂工业装置的三维检查领域,但也可用于其它领域,而且特别是生物医学领域,在这个领域,导管的可操纵性是成功实施解剖和功能检查分析的关键特性。

[0070] 本发明还涉及到包括自动控制装置的导管或内窥镜,所述装置连接到其每个可收缩执行机构上。这对用于确切已知几何结构的系统是特别有利的。通过使用这些系统,可以精确确定要穿行的路径,可操纵结构需要采用的形状,并从可操纵结构插入到内窥孔口开始就对其执行机构进行程序控制。

[0071] 因为本发明实施方法简单,成本低,因而可以制造成专门用于某种类型系统的检查导管,并可以只对一种类型的部件进行非破坏检查。

[0072] 为此,根据其要实施的区域和非破坏检查的类型,对本发明的可操纵结构的制造进行优化,从而为用户提供重大性能改进后的装置。

[0073] 可收缩材料可以是,例如,镍钛合金。挠性本体和各层材料可以是弹簧钢或聚合物制成,诸如聚酮乙基醚、环氧树脂、聚乙烯、或聚亚安酯,这取决于所要求的刚性。

[0074] 本发明并不仅限于长方形或圆形截面的导管,它同样适用于任意横截面的导管,例如椭圆形、方形、三角形等。

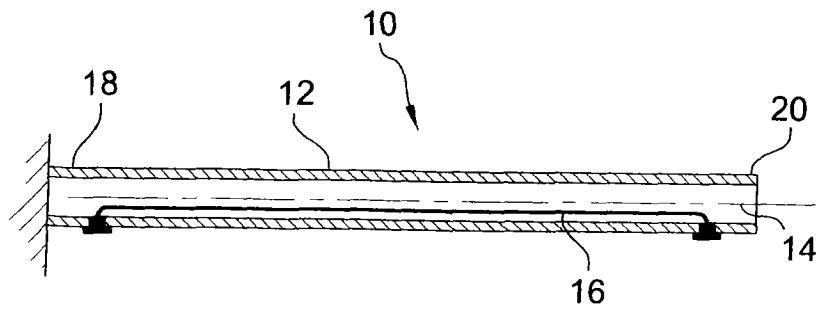


图 1

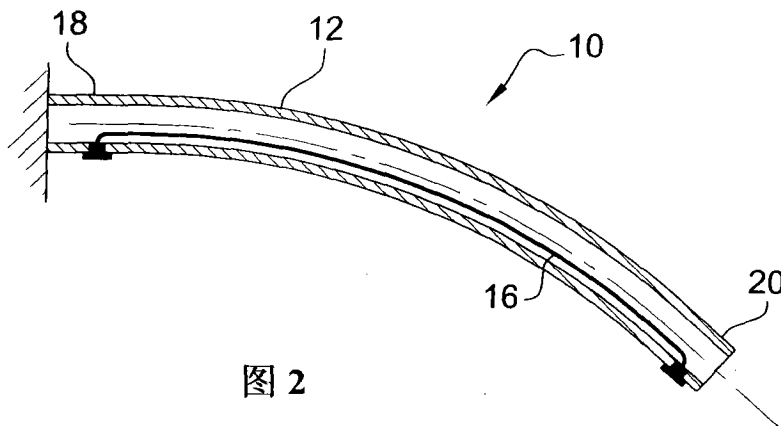


图 2

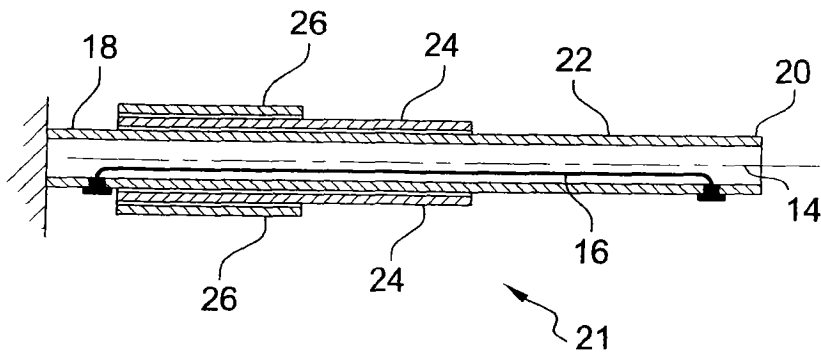


图 3

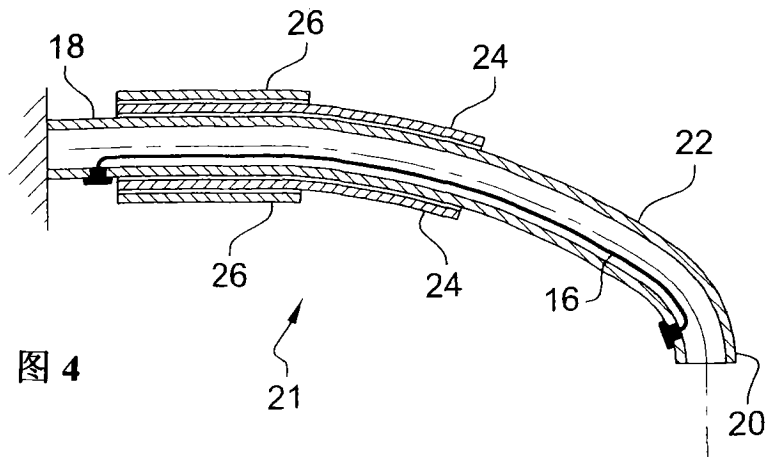


图 4

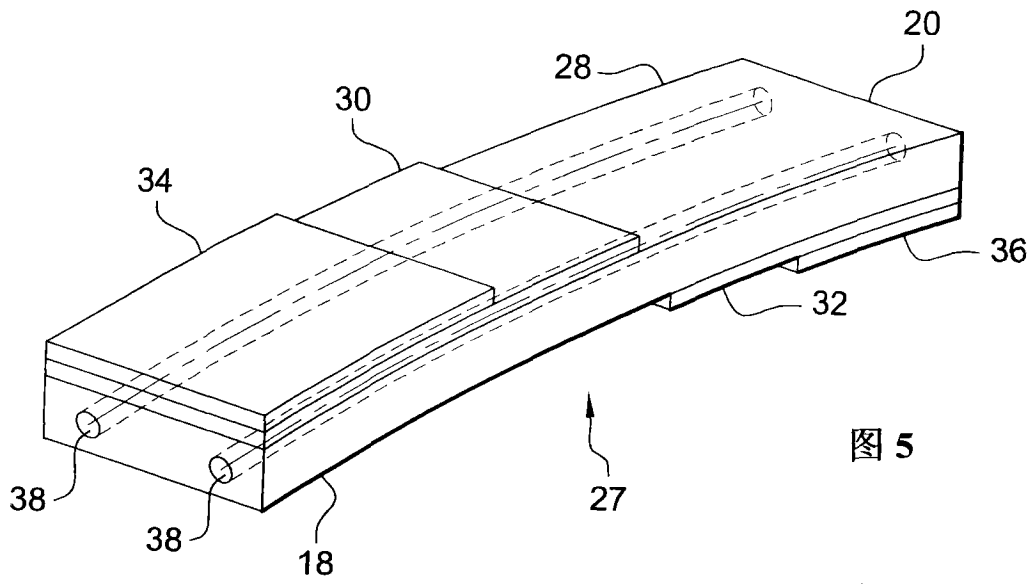


图 5

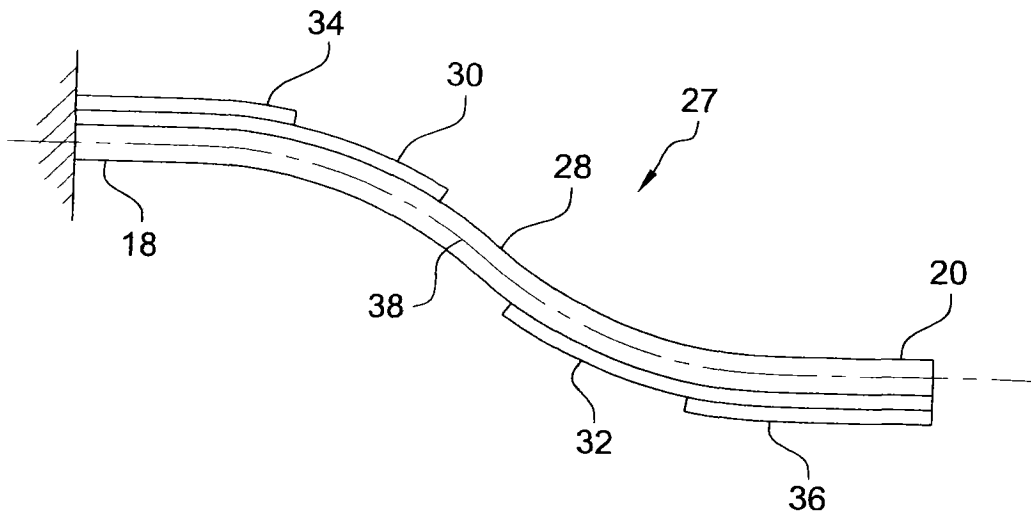


图 6

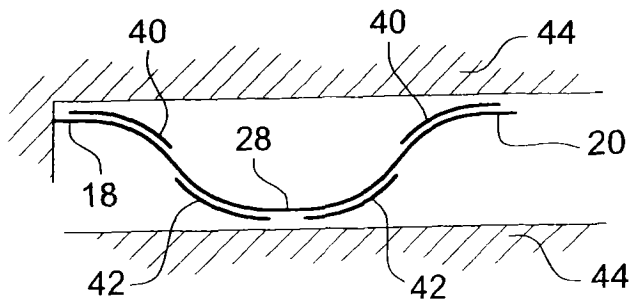


图 7

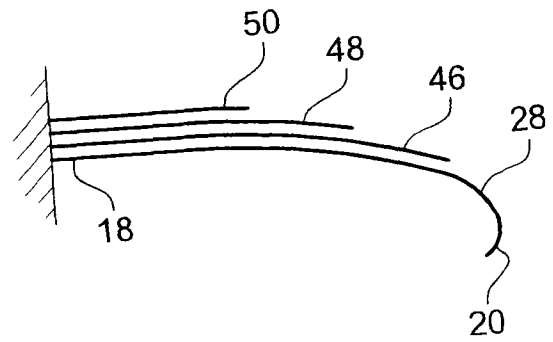


图 8

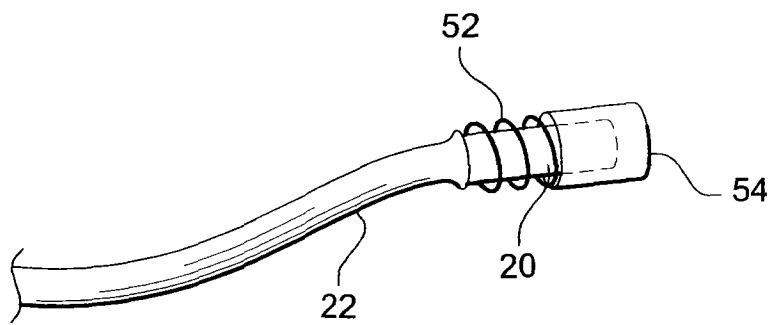


图 9

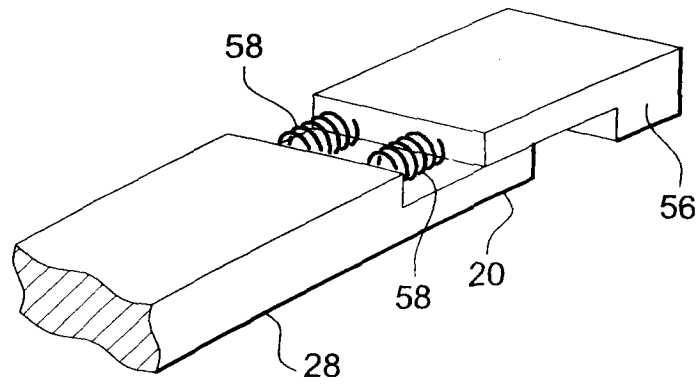


图 10

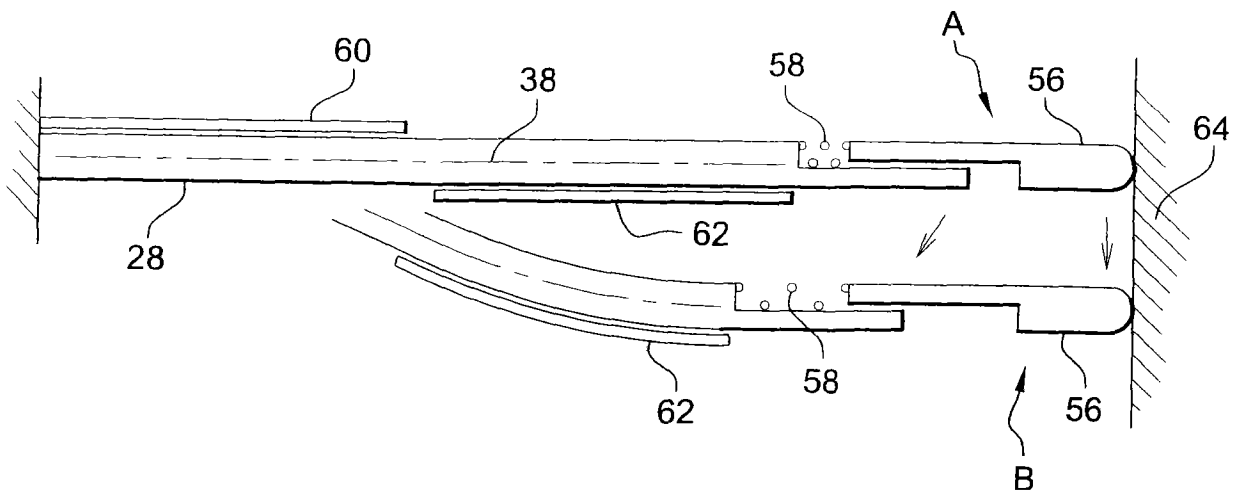


图 11

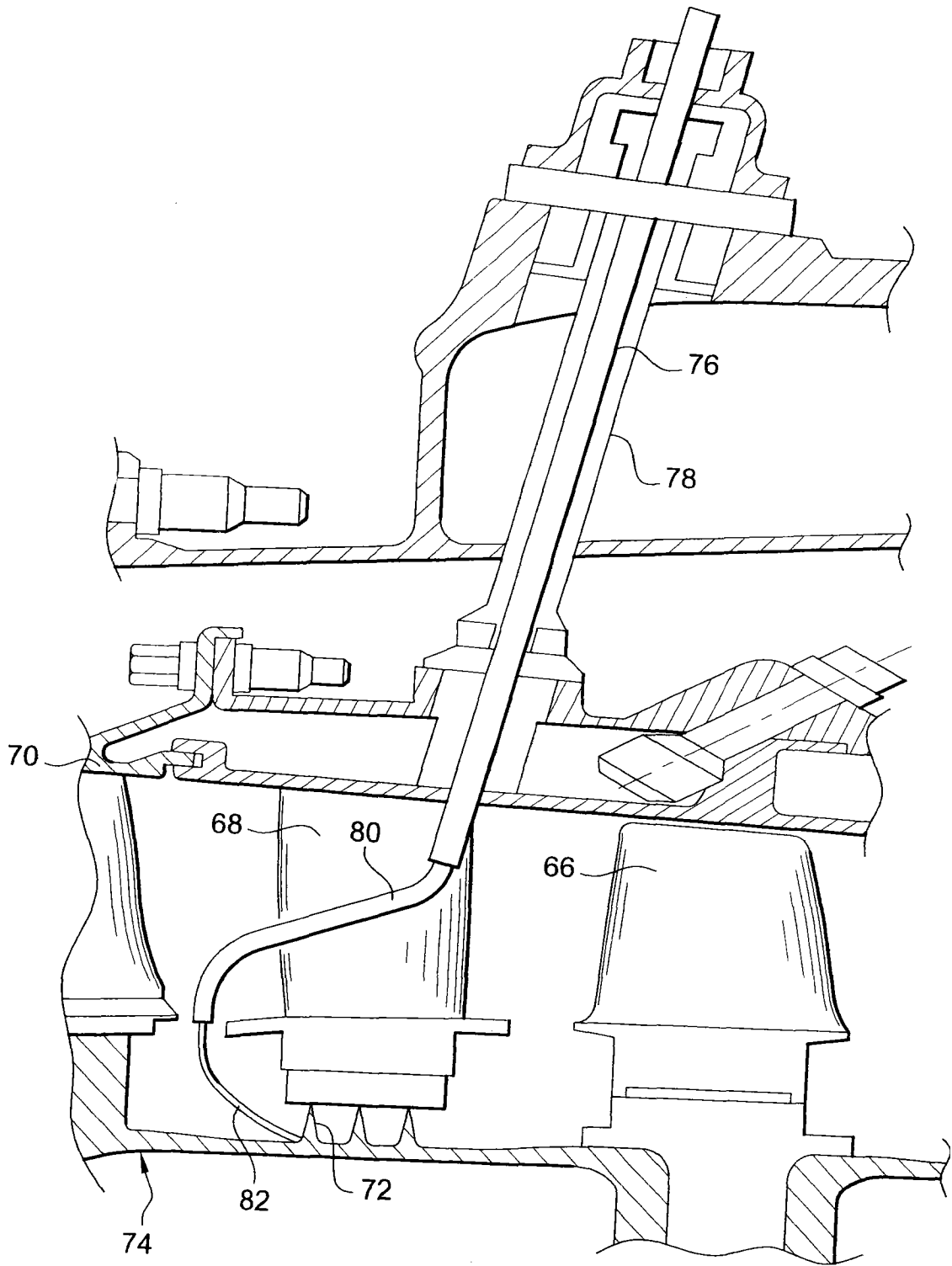


图 12

专利名称(译)	一种导管或内窥镜式可操纵结构		
公开(公告)号	<a href="#">CN101416868B</a>	公开(公告)日	2012-07-18
申请号	CN200810167145.5	申请日	2008-09-26
[标]申请(专利权)人(译)	斯奈克玛 皮埃尔与玛丽·居里-巴黎第六大学		
申请(专利权)人(译)	斯奈克玛 皮埃尔与玛丽·居里-巴黎第六大学		
当前申请(专利权)人(译)	斯奈克玛 皮埃尔与玛丽·居里-巴黎第六大学		
[标]发明人	赛蒂雅·波斯魁特 热霍姆·祖维兹克		
发明人	赛蒂雅·波斯魁特 热霍姆·祖维兹克		
IPC分类号	A61B1/01		
CPC分类号	G02B23/2476 A61M25/0158 A61M25/0054 A61B1/0055 A61B1/0058 G01M13/028 G01N27/904 G01N29/043 G01N2291/2636 G01N2291/2693		
审查员(译)	马薇		
优先权	2007006726 2007-09-26 FR		
其他公开文献	CN101416868A		
外部链接	<a href="#">Espacenet</a> <a href="#">SIPO</a>		

摘要(译)

本发明涉及一种导管或内窥镜式可操纵结构(21, 27), 所述结构包括一个弹性或可变形纵向本体(22, 28), 其带有至少一个由形状记忆型材料制成的执行机构(16, 38), 纵向位于所述纵向体(22, 28)内, 同时位于纵向体内的有焦耳效应加热装置, 后者能够使执行机构(16, 38)纵向收缩, 以便促使纵向本体(22, 28)弯曲, 执行机构(16, 38)在至少一部分具有可变刚性的纵向本体(22, 28)上延伸。

