



(12) 发明专利

(10) 授权公告号 CN 101361676 B

(45) 授权公告日 2010. 11. 03

(21) 申请号 200810134930. 0

(22) 申请日 2008. 08. 07

(30) 优先权数据

2007-210002 2007. 08. 10 JP

(73) 专利权人 奥林巴斯医疗株式会社

地址 日本东京都

(72) 发明人 尾崎孝史

(74) 专利代理机构 北京林达刘知识产权代理事

务所(普通合伙) 11277

代理人 刘新宇

(51) Int. Cl.

A61B 19/00(2006. 01)

A61B 1/00(2006. 01)

H04L 12/28(2006. 01)

审查员 沈显华

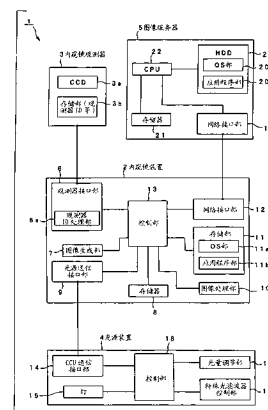
权利要求书 2 页 说明书 9 页 附图 6 页

(54) 发明名称

医疗装置以及具备该医疗装置的医疗系统

(57) 摘要

本发明提供一种医疗装置以及具备该医疗装置的医疗系统。在本发明中,内窥镜装置具有:识别单元,其根据内窥镜观测器的观测器 ID 信息来识别类别;存储部,其存储与根据内窥镜观测器的类别而执行的处理有关的信息(第一 SOP);以及控制部,其根据上述识别单元的识别结果,从存储在上述存储部中的上述第一 SOP 中读出与上述类别对应的第二 SOP 并进行设定,并且在不存在与上述类别对应的信息的情况下进行切换使得从存储在上述存储部中的第一 SOP 中读出规定的信息(第三 SOP)并进行设定。



1. 一种医疗装置,其特征在于,具备:  
识别单元,其识别医疗用检查设备的类别;  
存储单元,其存储与根据上述医疗用检查设备的类别而执行的处理有关的、与以 DICOM 标准规定的多个 SOP 对应的信息;以及  
控制单元,其根据由上述识别单元得到的上述医疗用检查设备的类别,从存储在上述存储单元中的上述信息中读出与上述类别对应的信息并进行设定,并且在不存在与上述类别对应的信息的情况下进行切换使得从存储在上述存储单元中的上述信息中读出规定的信息并进行设定。
2. 根据权利要求 1 所述的医疗装置,其特征在于,  
上述医疗用检查设备是安装和拆卸自如、并且具有用于识别类别的观测器 ID 信息的内窥镜,  
上述识别单元根据上述内窥镜的观测器 ID 信息来识别上述医疗用检查设备的类别。
3. 根据权利要求 1 所述的医疗装置,其特征在于,  
上述医疗用检查设备是具有与光源滤波器有关的信息的光源装置,  
上述识别单元根据与上述光源装置的上述光源滤波器有关的信息来识别上述医疗用检查设备的类别。
4. 一种医疗系统,其特征在于,具备:  
医疗装置;以及  
医疗用服务器,其通过网络与上述医疗装置连接,能够进行来自上述医疗装置的图像数据的发送和接收,  
其中,上述医疗装置具备:  
医疗用检查设备;  
识别单元,其识别上述医疗用检查设备的类别;  
存储单元,其存储与根据上述医疗用检查设备的类别而执行的处理有关的、与以 DICOM 标准规定的多个 SOP 对应的信息;以及  
控制单元,其根据由上述识别单元得到的上述医疗用检查设备的类别,从存储在上述存储单元中的上述信息中读出与上述类别对应的信息并进行设定,并且在不存在与上述类别对应的信息的情况下进行切换使得从存储在上述存储单元中的上述信息中读出规定的信息并进行设定。
5. 根据权利要求 4 所述的医疗系统,其特征在于,  
上述医疗用检查设备是安装和拆卸自如、并且具有用于识别类别的观测器 ID 信息的内窥镜,  
上述识别单元根据上述内窥镜的观测器 ID 信息来识别上述医疗用检查设备的类别。
6. 根据权利要求 4 所述的医疗系统,其特征在于,  
上述医疗用检查设备是具有与光源滤波器有关的信息的光源装置,  
上述医疗装置的上述识别单元根据与上述光源装置的上述光源滤波器有关的信息来识别上述医疗用检查设备的类别。
7. 一种医疗装置,其特征在于,具备:  
识别单元,其识别医疗用检查设备的类别;

存储单元,其存储与根据上述医疗用检查设备的类别而执行的处理有关的、与以 DICOM 标准规定的多个 SOP 对应的信息;

设定单元,其设定存储在上述存储单元中的第一信息;以及

控制单元,其在存在与由上述识别单元得到的上述医疗用检查设备的类别对应的第二信息的情况下,替换上述第一信息而设定该第二信息。

8. 根据权利要求 7 所述的医疗装置,其特征在于,

上述医疗用检查设备是安装和拆卸自如、并且具有用于识别类别的观测器 ID 信息的内窥镜,

上述识别单元根据上述内窥镜的观测器 ID 信息来识别上述医疗用检查设备的类别。

9. 根据权利要求 7 所述的医疗装置,其特征在于,

上述医疗用检查设备是具有与光源滤波器有关的信息的光源装置,

上述识别单元根据与上述光源装置的上述光源滤波器有关的信息来识别上述医疗用检查设备的类别。

## 医疗装置以及具备该医疗装置的医疗系统

### 技术领域

[0001] 本发明涉及一种能够有效地进行伴随图像数据的通信的各种设定的医疗装置以及具备该医疗装置的医疗系统。

### 背景技术

[0002] 近年来,关注着一种如下的作为医用图像和通信的标准规格的 DICOM(Digital Imaging and Communications in Medicine:医学数字图像和通信)标准:在医院内外,通过网络或图像保存介质将不同制造商(多厂家)的、不同种类(多样式)的数字图像设备相互连接,可进行患者的图像检查信息的交换、图像数据的传输。

[0003] 在该 DICOM 标准中不同地决定多厂家、多样式之间的检查、实施治疗之前的预约数据的管理、所拍摄的图像数据的传输、向医疗用服务器的保存、来自终端的图像数据的检索、向保存介质的保管、向打印机的输出等。

[0004] 作为上述数字图像设备,存在图像的发生装置(例如,内窥镜装置等医疗装置、CT(Computed Tomography:计算机断层成像)、MRI(magnetic resonance imaging:磁共振成像)、超声波图像装置、核医学图像装置、CR、胶片数字化仪(film digitizer)、其它)、图像的保管装置(医疗用服务器等)、图像的显示/处理/诊断装置(CRT、工作站等)、图像的打印装置(激光成像仪等)。另外,具有这些设备来构建医疗系统。

[0005] 上述 DICOM 标准通过在这些图像设备之间按照诊疗的目的而实现有意义的相互连接,由此能够期待克服目前为止的以胶片为中心的图像诊疗系统的问题点(保管场所不足、胶片的丢失、发送缓慢等)、以及得到新的图像诊疗的附加价值(数字图像处理、计算机支援诊断、综合图像诊断等)。

[0006] 另外,在上述 DICOM 标准中,将通信中的各种功能称为服务。该服务按领域分为“图像检索”、“检查信息检索”、“图像打印”等,被定义为服务类。作为该服务类的一例,存在用于网络相互连接的“Verification(验证)服务”、用于保存图像信息的“Storage(存储)服务”、用于从服务器检索检查图像并获取的“Query/Retrieve(查询/获取)服务等。

[0007] 服务类由若干 SOP(Service Object Pair:服务对象对)构成,并且,通过一个 IOD(Information Object Definition:信息对象定义)和一个以上的 DIMSE(DICOM Message Service Element:DICOM 消息服务元素)的组来定义 SOP。

[0008] 在具有这种与 DICOM 标准对应的数字图像设备的系统中,在进行 DICOM 通信的情况下,需要存在具有进行服务请求等的 DICOM 应用程序的设备(相当于客户端服务器系统中的客户端)侧的 SCU(Service Class User:服务类用户)、和具有进行由该 SCU 所请求的操作的 DICOM 应用程序的设备(相当于医疗用服务器)侧的 SCP(Service Class Provider:服务类提供者),另外,进行任一方一定是 SCU、另一方是 SCP 的一对一的通信。

[0009] 作为与 DICOM 标准对应的设备相关的现有技术,例如存在日本国特开 2005-81083 号公报所记载的图像诊断装置。

[0010] 在该日本国特开 2005-81083 号公报中公开了与图像诊断装置有关的如下技术:

通过设置图像数据生成单元、保存用于显示医用图像数据和医用信息的显示用软件的显示软件存储单元、生成 DICOM 文件的 DICOM 文件生成单元、以及通过网络将所生成的 DICOM 文件提供给医用观测器的 DICOM 文件提供单元,能够在普通的 DICOM 标准中将没有进行对应的医用信息与图像数据一起作为 DICOM 文件而提供给医用观测器,还能够进行其显示。

[0011] 在上述与 DICOM 标准对应的数字图像设备中例如存在内窥镜装置等医疗装置。这种医疗装置除了能够进行普通的可见光检查之外,还能够进行特殊光检查、超声波检查,为了进行这种各种检查,使与各个检查相应的作为检查设备的内窥镜观测器安装和拆卸自如。

[0012] 然而,如上所述,在 DICOM 标准中,由于在 SCU 与 SCP 之间进行一对一的通信,因此例如是医疗装置为 SCU、另外医疗用服务器为 SCP 的医疗系统的情况下,上述医疗装置根据预先设定的 SOP 进行图像数据的输出。

[0013] 因此,在以往的与 DICOM 标准对应的医疗装置中,不得不将检查图像全部作为基于预先设定的 SOP 的可见光检查图像来进行对应,即在将特殊光检查用内窥镜观测器或超声波检查用内窥镜观测器进行安装和拆卸的情况下,存在无法切换为与这些检查相应的 SOP 并进行设定的问题。

[0014] 例如,在上述日本国特开 2005-81083 号公报所记载的图像诊断装置中公开了设置显示软件存储单元、生成 DICOM 文件的 DICOM 文件生成单元、以及 DICOM 文件提供单元来在 DICOM 标准中将没有进行对应的医用信息与图像数据一起作为 DICOM 文件而提供给医用观测器,但是丝毫没有公开也没有暗示如下内容:在与 DICOM 标准对应的医疗装置中,在将作为样式的特殊光检查用内窥镜观测器或超声波检查用内窥镜观测器进行了安装和拆卸的情况下,切换为与这些检查相应的 SOP 并进行设定。

## 发明内容

[0015] 本发明是鉴于上述情形而完成的,其目的在于提供一种能够根据检查设备的识别结果而从预先存储的设定信息中选择适用于由检查设备进行的检查处理的设定信息并进行设定、由此输出最佳的与 DICOM 标准对应的图像数据的医疗装置以及具有该医疗装置的医疗系统。

[0016] 本发明的医疗装置构成为具备:识别单元,其识别医疗用检查设备的类别;存储单元,其存储与根据上述医疗用检查设备的类别而执行的处理有关的、与以 DICOM 标准规定的多个 SOP 对应的信息;以及控制单元,其根据由上述识别单元得到的上述医疗用检查设备的类别,从存储在上述存储单元中的上述信息中读出与上述类别对应的信息并进行设定,并且在不存在与上述类别对应的信息的情况下进行切换使得从存储在上述存储单元中的上述信息中读出规定的信息并进行设定。

[0017] 另外,本发明的医疗系统构成为具备:

[0018] 医疗装置;以及

[0019] 医疗用服务器,其通过网络与上述医疗装置连接,能够进行来自上述医疗装置的图像数据的发送和接收,

[0020] 其中,上述医疗装置具备:

[0021] 医疗用检查设备;

[0022] 识别单元,其识别上述医疗用检查设备的类别;

[0023] 存储单元,其存储与根据上述医疗用检查设备的类别而执行的处理有关的、与以 DICOM 标准规定的多个 SOP 对应的信息;以及

[0024] 控制单元,其根据由上述识别单元得到的上述医疗用检查设备的类别,从存储在上述存储单元中的上述信息中读出与上述类别对应的信息并进行设定,并且在不存在与上述类别对应的信息的情况下进行切换使得从存储在上述存储单元中的上述信息中读出规定的信息并进行设定。

[0025] 另外,本发明的医疗装置构成为具备:识别单元,其识别医疗用检查设备的类别;存储单元,其存储与根据上述医疗用检查设备的类别而执行的处理有关的、与以 DICOM 标准规定的多个 SOP 对应的信息;设定单元,其设定存储在上述存储单元中的第一信息;以及控制单元,其在存在与由上述识别单元得到的上述医疗用检查设备的类别对应的第二信息的情况下,替换上述第一信息而设定该第二信息。

[0026] 根据下面的说明,会使本发明的其它特征和好处充分清楚。

#### [0027] 附图说明

[0028] 图 1 至图 4 涉及本发明的实施例一,图 1 是表示具备医疗装置的医疗系统的整体结构的框图,图 2 是用于说明存储在图 1 的医疗装置的存储部中的基于 DICOM 标准的多个 SOP 的说明图,图 3 是表示相对于图 1 的医疗装置和光源装置安装和拆卸自如的多种内窥镜观测器的说明图,图 4 是表示用于说明图 1 的医疗装置的作用的控制部的控制例的流程图。

[0029] 图 5 和图 6 涉及本发明的实施例二,图 5 是表示在选择了光源装置的光源滤波器的情况下将该光源滤波器的识别信息提供给内窥镜装置的状态的说明图,图 6 是表示用于说明第二实施方式的医疗装置的作用的控制部的控制例的流程图。

### 具体实施方式

#### [0030] [ 实施例一 ]

[0031] 如图 1 所示,本实施例的医疗系统 1 构成为具有:与 DICOM 标准对应的内窥镜装置 2,其构成医疗装置;内窥镜观测器 3,其构成能够安装和拆卸自如地连接在该内窥镜装置 2 和光源装置 4 的检查设备;光源装置 4,其与上述内窥镜装置 2 和上述内窥镜观测器 3 连接,产生在进行内窥镜观测器 3 的检查的情况下所需的照明光;以及作为医疗用服务器的图像服务器 5,其通过网络与上述内窥镜装置 2 连接。此外,上述内窥镜装置 2 和上述光源装置 4 构成上述检查设备。

[0032] 上述内窥镜观测器 3 具有:固体摄像元件 (CCD) 3a,其例如被设置在插入部顶端侧内部,用于拍摄被检体;以及 EPROM 等存储部 3b,其预先保存表示该内窥镜观测器 3 的种类的观测器 ID 等识别信息。

[0033] 例如如图 3 所示,作为上述内窥镜观测器 3,存在进行普通的可见光检查的可见光检查用内窥镜观测器 3A、使用超声波进行超声波检查的超声波检查用内窥镜观测器 3B、以及使用特殊光进行特殊光检查的特殊光检查用内窥镜观测器 3C。

[0034] 众所周知,这种内窥镜观测器 3A ~ 3C 构成为分别具有:细长形状的插入部 3x,其被插入到体腔内;把持部 3y,其被设置在该插入部 3x 的基端侧;以及连接部 3z,其被设置在通用线缆的基端侧,能够安装和拆卸自如地安装在上述内窥镜装置 2 上。此外,这种内窥

镜观测器 3A ~ 3C 是众所周知的技术,另外不是发明的主要部分,因此省略说明具体的结构。

[0035] 并且,根据检查内容选择这种内窥镜观测器 3A ~ 3C 内的某一个内窥镜观测器 3。并且,将所选择的内窥镜观测器 3 的连接部 3z 如图 3 所示那样插入到光源装置 4 的连接部 2A,由此该内窥镜观测器 3 被连接在光源装置 4 上,另外该内窥镜观测器 3 通过未图示的观测器线缆被连接在内窥镜装置 2 上。

[0036] 此时,在上述内窥镜观测器 3 被连接在光源装置 4 和内窥镜装置 2 上的情况下,通过上述观测器线缆(未图示)由上述内窥镜装置 2 内的后述的观测器接口部 6 取入保存在上述内窥镜观测器 3 的存储部 3b 中的观测器 ID 等识别信息。

[0037] 另外,在将上述光源装置 4 与上述内窥镜观测器 3 进行连接的上述观测器线缆内设置有传送照明光的光导线缆,上述光源装置 4 将该光源装置 4 的照明光提供给上述内窥镜观测器 3 的光导件,对上述内窥镜观测器 3 的插入部 3x 所刺入的患者的体腔内的患部等进行照明。

[0038] 然后,内窥镜观测器 3 通过设置在上述插入部 3x 顶端部内的 CCD 3a 对由设置在插入部 3x 顶端部内的未图示的观察光学系统得到的患部等的光学图像进行摄像,通过通用线缆向内窥镜装置 2 传输拍摄得到的摄像信号。

[0039] 接着,说明向上述内窥镜观测器 3 提供照明光的光源装置 4 的结构。如图 1 所示,上述光源装置 4 构成为具有:CCU 通信接口部 14,其用于与上述内窥镜装置 2 进行通信;作为光源的灯 15,其用于产生照明光;光量调节部 16,其对该灯 15 的光量进行调整;特殊光滤波器控制部 17,其在连接有上述特殊光检查用内窥镜观测器 3C 的情况下,对用于生成特殊光的特殊光滤波器的驱动进行控制;以及控制部 18,其对包含这种模块(CCU 通信接口部 14、灯 15、光量调节部 16 以及特殊光滤波器控制部 17)的光源装置 4 的整体进行控制。

[0040] 上述 CCU 通信接口部 14 是用于与上述内窥镜装置 2 的后述的光源通信接口部 9 进行电气连接来进行通信的接口,例如在进行光源滤波器的选择操作的情况下,将所选择的光源滤波器的类别等识别信息发送到上述内窥镜装置 2 的光源通信接口部 9。

[0041] 接着,说明构成本实施例的医疗装置的内窥镜装置 2、以及图像服务器 5 的具体结构。

[0042] 如图 1 所示,上述内窥镜装置 2 是与 DICOM 标准对应的数字图像设备,构成为具有观测器接口部 6、图像生成部 7、存储器 8、光源通信接口部 9、图像处理部 10、存储部 11、网络接口部 12、以及控制部 13。此外,上述内窥镜观测器 3 的存储部 3b、上述内窥镜装置 2 的上述观测器接口部 6、光源通信接口部 9 及上述控制部 13、上述光源装置 4 的 CCU 通信接口部 14 构成上述识别单元。

[0043] 上述观测器接口部 6 是用于将上述内窥镜观测器 3 安装和拆卸自如地进行电气连接的接口,在上述内窥镜观测器 3 被连接在内窥镜装置 2 上的情况下,取入保存在上述内窥镜观测器 3 的存储部 3b 中的观测器 ID 等识别信息,在通过观测器 ID 处理部 6a 进行处理之后输出到控制部 13。

[0044] 上述图像生成部 7 取入由上述内窥镜观测器 3 的 CCD 3a 拍摄得到的摄像信号,进行信号处理并通过控制部 13 输出到图像处理部 10。存储器 8 存储由上述内窥镜观测器 3 得到的内窥镜图像等数据。

[0045] 上述光源通信接口部 9 是用于与上述光源装置 4 的 CCU 通信接口部 14 进行电气连接而进行通信的接口,例如在进行了光源装置 4 的光源滤波器的选择操作的情况下,从上述光源装置 4 发送所选择的光源滤波器的类别等识别信息,上述光源通信接口部 9 接收并取入该发送的上述识别信息,并输出到上述控制部 13。

[0046] 上述图像处理部 10 对通过上述图像生成部 7 提供的图像数据实施了为了输出到所连接的未图示的显示装置、以及通过网络接口部 12 连接的上述图像服务器 5 而所需的处理。

[0047] 例如,在通过网络接口部 12 向图像服务器 5 输出图像数据的情况下,上述图像处理部 10 通过控制部 13 的控制对上述图像数据实施规定的处理使得成为与 DICOM 标准对应的图像数据。

[0048] 上述网络接口部 12 是用于通过网络与图像服务器 5 电气连接的接口,通过网络将由上述图像处理部 10 进行处理得到的内窥镜图像等的与 DICOM 标准对应的图像数据输出到上述图像服务器 5。

[0049] 在本实施方式中,在内窥镜装置 2 内的上述存储部 11 中存储有与根据构成上述医疗用检查设备的内窥镜观测器 3 的类别和光源装置 4 的光源滤波器的类别而执行的处理有关的信息。

[0050] 即,上述信息是与以 DICOM 标准规定的多个 SOP 对应的信息。

[0051] 具体地说,上述存储部 11 具有 OS 部 11a,其存储有例如显示所输出的 DICOM 标准的图像数据所需的 OS 等的程序信息;以及应用程序部 11b,其存储有与以 DICOM 标准规定的多个 SOP 对应的信息。

[0052] 如图 2 所示,存储在该应用程序部 11b 中的信息例如是包含 DICOM 标准的服务类 (SERVICE CLASS) 30 的信息,该服务类 30 构成为具有多个 SOP 31。

[0053] 在这种情况下,如图 2 所示,作为多个 SOP 31 具有 SOP 32 至 SOP 36。如果详细地进行说明,则如图 2 所示,例如 SOP 32 是与超声波多帧图像存储 (Ultrasound Multi-frame ImageStorage) 有关的 SOP,是伴随由超声波检查用内窥镜观测器 3B 进行的超声波观察的图像数据处理的信息。

[0054] SOP 33 是与次级捕获图像存储 (Secondary Capture ImageStorage) 有关的 SOP,是基于可与所有数字图像设备的图像数据对应的、重视了通用性的处理的信息。

[0055] SOP 34 是与可见光内窥镜图像存储 (VL Endoscopic ImageStorage) 有关的 SOP,是伴随可由光学的内窥镜观测器、具体地说可见光检查用内窥镜观测器 3A 得到的静止图像的图像数据的处理的信息。

[0056] SOP 35 是与影像内窥镜图像存储 (Video Endoscopic ImageStorage) 有关的 SOP,是伴随可由光学的内窥镜观测器、具体地说可见光检查用内窥镜观测器 3A 得到的运动图像的图像数据的处理的信息。

[0057] 另外,SOP 36 是与特殊光内窥镜图像存储 (Special LightEndoscopic ImageStorage) 有关的 SOP,是伴随上述 SOP 32 至 SOP 35 以外的内窥镜图像数据、例如可由特殊光检查用内窥镜观测器 3C 得到的图像数据等的图像数据处理的信息。

[0058] 此外,上述服务类 30 的上述 SOP 31 并不限定于如上所述的 SOP 32 ~ 36,只要是基于如与所连接的医疗用检查设备对应的那样的 DICOM 标准的 SOP,也可以增加。另外,重

视了通用性的上述 SOP 33 构成上述特定的信息。并且,上述 SOP 36 并不限定于上述信息,除此之外也可以使用预先设定的信息。

[0059] 上述控制部 13 对上述医疗系统 1 整体以及内窥镜装置 2 整体进行控制。

[0060] 在本实施例中,上述控制部 13 根据来自上述观测器 ID 处理部 6a 的观测器 ID 信息,识别所连接的内窥镜观测器 3 的类别(具体地说可见光检查用内窥镜观测器 3A、超声波检查用内窥镜观测器 3B、特殊光检查用内窥镜观测器 3C)。然后,控制部 13 根据由该识别结果得到的类别,从存储在存储部 11 的应用程序部 11b 中的上述 SOP 31 读出与上述类别对应的 SOP 并进行设定,并且在不存在与上述类别对应的 SOP 的情况下,进行切换控制使得从存储在上述应用程序部 11b 中的上述 SOP 31 读出作为规定信息的上述 SOP 33 并进行设定。

[0061] 图 4 示出了表示这种控制例的一例的流程图。

[0062] 接着,参照图 4 说明本实施方式的医疗系统 1 的控制动作。

[0063] 在本实施例的医疗系统 1 中,当接通电源时,内窥镜装置 2 的控制部 13 读出存储在未图示的内部存储器中的用于进行图 4 所示的检查设备识别的程序而起动。

[0064] 如图 4 所示,控制部 13 通过步骤 S1 的处理,根据检查内容选择图 3 示出的内窥镜观测器 3A ~ 3C 内的某一个内窥镜观测器 3,当与将所选择的内窥镜观测器 3 的连接部 3z 插入到光源装置 4 的连接部 2A 的同时、使用未图示的观测器线缆将该内窥镜观测器 3 连接到内窥镜装置 2 上时,通过观测器线缆、观测器接口部 6 以及观测器 ID 处理部 6a 取入保存在该连接的内窥镜观测器 3 的存储部 3b 中的观测器 ID 等识别信息。

[0065] 然后,控制部 13 通过步骤 S2 的判断处理,识别来自上述观测器 ID 处理部 6a 的观测器 ID 信息是否为作为普通光观测器的可见光检查用内窥镜观测器 3A,在是普通光观测器的情况下将处理转移到步骤 S3,在不是的情况下将处理转移到步骤 S4。

[0066] 在识别为观测器 ID 信息是可见光检查用内窥镜观测器 3A 的情况下,上述控制部 13 通过步骤 S3 的处理,从存储部 11 的应用程序部 11b 读出与次级捕获图像存储有关的 SOP 33、与可见光内窥镜图像存储有关的 SOP 34、以及与影像内窥镜图像存储有关的 SOP 35,并将这些 SOP 33 ~ 35 设定为作为默认而采用的 SOP 类,结束该检查设备识别程序。

[0067] 此外,在这种情况下,也可以在上述 SOP 33 ~ 35 之间设置优先顺序,例如设定为与次级捕获图像存储有关的 SOP 33 的优先顺序为最下位。

[0068] 另一方面,在识别为观测器 ID 信息不是可见光检查用内窥镜观测器 3A 的情况下,上述控制部 13 通过步骤 S4 的判断处理,识别观测器 ID 信息是否为超声波检查用内窥镜观测器 3B,在是超声波检查用内窥镜观测器 3B 的情况下将处理转移到步骤 S5,在不是的情况下将处理转移到步骤 S6。

[0069] 在识别为观测器 ID 信息是超声波检查用内窥镜观测器 3B 的情况下,上述控制部 13 通过步骤 S5 的处理,从存储部 11 的应用程序部 11b 读出与超声波多帧图像存储有关的 SOP 32 以及与次级捕获图像存储有关的 SOP 33,并将这些 SOP 32、33 设定为采用的 SOP 类,结束该检查设备识别程序。

[0070] 此外,在这种情况下,也可以在上述 SOP 32、33 之间设置优先顺序,例如设定为与次级捕获图像存储有关的 SOP 33 的优先顺序为最下位。

[0071] 另一方面,在识别为观测器 ID 信息不是超声波检查用内窥镜观测器 3B 的情况下,

上述控制部 13 通过步骤 S6 的判断处理,识别观测器 ID 信息是否为特殊光检查用内窥镜观测器 3C,在是特殊光检查用内窥镜观测器 3C 的情况下将处理转移到步骤 S7,在不是的情况下结束该检查设备识别程序。

[0072] 在识别为观测器 ID 信息是特殊光检查用内窥镜观测器 3C 的情况下,上述控制部 13 通过步骤 S7 的处理,从存储部 11 的应用程序部 11b 读出与特殊光内窥镜图像存储有关的 SOP 36 以及与次级捕获图像存储有关的 SOP 33,并将这些 SOP 36、33 设定为采用的 SOP 类,结束该检查设备识别程序。

[0073] 此外,在这种情况下,也可以在上述 SOP 36、33 之间设置优先顺序,例如设定为与次级捕获图像存储有关的 SOP 33 的优先顺序为最下位。

[0074] 通过这样执行检查设备识别程序,根据连接在内窥镜装置 2 上的内窥镜观测器 3 的类别而自动设定用于进行最佳处理的 SOP。

[0075] 另外,在内窥镜观测器 3 的类别结果不是任何一个内窥镜观测器 3 的情况下,上述控制部 13 对存储在存储部 11 的应用程序部 11b 中的、具有通用性的与次级捕获图像存储有关的 SOP 33 进行设定。

[0076] 之后,上述控制部 13 使用上述图像处理部 10,根据所设定的 SOP 31 对被提供的图像数据实施规定的处理使得成为与 DICOM 标准对应的图像数据。然后,上述控制部 13 将通过该图像处理部 10 生成的适用 DICOM 标准的图像数据提供给网络接口部 12,并通过网络输出到上述图像服务器 5。

[0077] 因而,根据实施例一,根据作为检查设备的内窥镜观测器 3 的识别结果,从预先存储的设定信息中选择基于识别结果的适用于由内窥镜观测器 3 进行的检查处理的 SOP 并进行设定,由此能够将最佳的与 DICOM 标准对应的图像数据输出到图像服务器 5。

[0078] [ 实施例二 ]

[0079] 在实施例二中,医疗用检查设备是具有与光源滤波器有关的信息的光源装置 4,上述控制部 13 进行控制使得根据与光源装置 4 的光源滤波器有关的信息来识别上述光源滤波器的类别、并设定最佳的 SOP。

[0080] 此外,实施例二的医疗系统 1 的整体结构与上述实施例一大致相同,由内窥镜装置 2 的控制部 13 进行的控制例不同。

[0081] 即,在实施例二中,上述控制部 13 根据可通过与上述光源装置 4 的 CCU 通信接口部 14 之间的通信得到的光源滤波器的类别等识别信息,来识别所选择的光源装置 4 的光源滤波器的类别(具体地说在选择了普通光的情况下不使用光源滤波器,另外,在没有选择普通光而选择了特殊光的情况下使用特殊光用光源滤波器等,参照图 5)。然后,控制部 13 根据由该识别结果得到的类别,从存储在存储部 11 的应用程序部 11b 中的上述 SOP 31 读出与上述类别对应的 SOP 并进行设定,并且在不存在与上述类别对应的 SOP 的情况下,进行切换控制使得从存储在上述应用程序部 11b 中的上述 SOP 31 读出作为规定信息的上述 SOP 33 并进行设定。

[0082] 图 6 示出了表示这种控制例的一例的流程图。

[0083] 接着,参照图 6 说明本实施方式的医疗系统的控制动作。

[0084] 在本实施例的医疗系统 1 中,当接通电源时,内窥镜装置 2 的控制部 13 读出存储在未图示的内部的存储器中的用于进行图 6 所示的检查设备识别的程序而起动。

[0085] 如图 6 所示,控制部 13 通过步骤 S10 的处理,当根据检查内容选择了图 5 示出的光源装置 4 的光源滤波器时,通过与光源装置 4 的 CCU 通信接口部 14 之间进行的通信而通过光源通信接口部 9 取入该选择的光源滤波器的类别等识别信息。

[0086] 然后,控制部 13 识别所取入的上述识别信息是否为选择了普通光而不使用光源滤波器的识别信息,在是的情况下将处理转移到步骤 S3,在不是的情况下将处理转移到步骤 S11。

[0087] 在识别为识别信息是选择了普通光而不使用光源滤波器的识别信息的情况下,上述控制部 13 通过步骤 S3 的处理,从存储部 11 的应用程序部 11b 中读出与次级捕获图像存储有关的 SOP 33、与可见光内窥镜图像存储有关的 SOP 34、以及与影像内窥镜图像存储有关的 SOP 35,并将这些 SOP 33 ~ 35 设定为作为默认而采用的 SOP 类,结束该检查设备识别程序。

[0088] 此外,在这种情况下,也可以在上述 SOP 33 ~ 35 之间设置优先顺序,例如设定为与次级捕获图像存储有关的 SOP 33 的优先顺序为最下位。

[0089] 另一方面,在识别为识别信息不是选择了普通光而不使用光源滤波器的识别信息的情况下,上述控制部 13 通过步骤 S11 的判断处理,对识别信息是否为在选择了特殊光的情况下使用的特殊光的光源滤波器的识别信息进行识别,在是的情况下将处理转移到步骤 S12,在不是的情况下将处理转移到步骤 S13。

[0090] 在识别为识别信息是特殊光的光源滤波器的识别信息的情况下,上述控制部 13 通过步骤 S12 的处理,从存储部 11 的应用程序部 11b 中读出与特殊光内窥镜图像存储有关的 SOP 36 以及与次级捕获图像存储有关的 SOP 33,并将这些 SOP 36、33 设定为采用的 SOP 类,结束该检查设备识别程序。

[0091] 此外,在这种情况下,也可以在上述 SOP 36、33 之间设置优先顺序,例如设定为与次级捕获图像存储有关的 SOP 33 的优先顺序为最下位。

[0092] 另一方面,在识别为识别信息不是特殊光的光源滤波器的识别信息的情况下,上述控制部 13 通过步骤 S13 的判断处理,判断光源装置 4 的电源是否被断开,在被断开的情况下将处理转移到步骤 S14,在没有被断开的情况下结束该检查设备识别程序。

[0093] 在判断为光源装置 4 的电源被断开的情况下,上述控制部 13 通过步骤 S14 的处理,从存储部 11 的应用程序部 11b 中读出与超声波多帧图像存储有关的 SOP 32 以及与次级捕获图像存储有关的 SOP 33,并将这些 SOP 32、33 设定为采用的 SOP 类,结束该检查设备识别程序。

[0094] 此外,在这种情况下,也可以在上述 SOP 32、33 之间设置优先顺序,例如设定为与次级捕获图像存储有关的 SOP 33 的优先顺序为最下位。

[0095] 通过这样执行检查设备识别程序,根据连接在内窥镜装置 2 上的光源装置 4 的光源滤波器的类别而自动设定用于进行最佳处理的 SOP。

[0096] 另外,在光源装置 4 的光源滤波器的类别结果不是任何一个光源滤波器的情况下,上述控制部 13 对存储在存储部 11 的应用程序部 11b 中的具有通用性的、与次级捕获图像存储有关的 SOP 33 进行设定。

[0097] 之后,上述控制部 13 与上述第一实施方式同样地,使用上述图像处理部 10,根据所设定的 SOP 31 对被提供的图像数据实施规定的处理使得成为与 DICOM 标准对应的图像

数据。然后,上述控制部 13 将通过该图像处理部 10 生成的适用 DICOM 标准的图像数据提供给网络接口部 12,并通过网络输出到上述图像服务器 5。

[0098] 因而,根据实施例二,根据作为检查设备的光源装置 4 的光源滤波器的识别结果,从预先存储的设定信息中选择根据识别结果而适用于由光源装置 4 的光源滤波器进行的检查处理的 SOP 并进行设定,由此能够将最佳的与 DICOM 标准对应的图像数据输出到图像服务器 5。其它的效果与上述实施例一相同。

[0099] 此外,在上述实施例一和上述实施例二中,说明了使用内窥镜观测器 3 和光源装置 4 的光源滤波器作为医疗用检查设备的情况,但是使用除此之外的医疗用检查设备的情况也能够得到相同的作用、效果。

[0100] 在本发明中,不脱离发明的精神以及范围而能够根据本发明在较大的范围内构成不同的实施方式是显然的。本发明除了由所附上的权利要求的限定之外,不受其特定实施方式的制约。

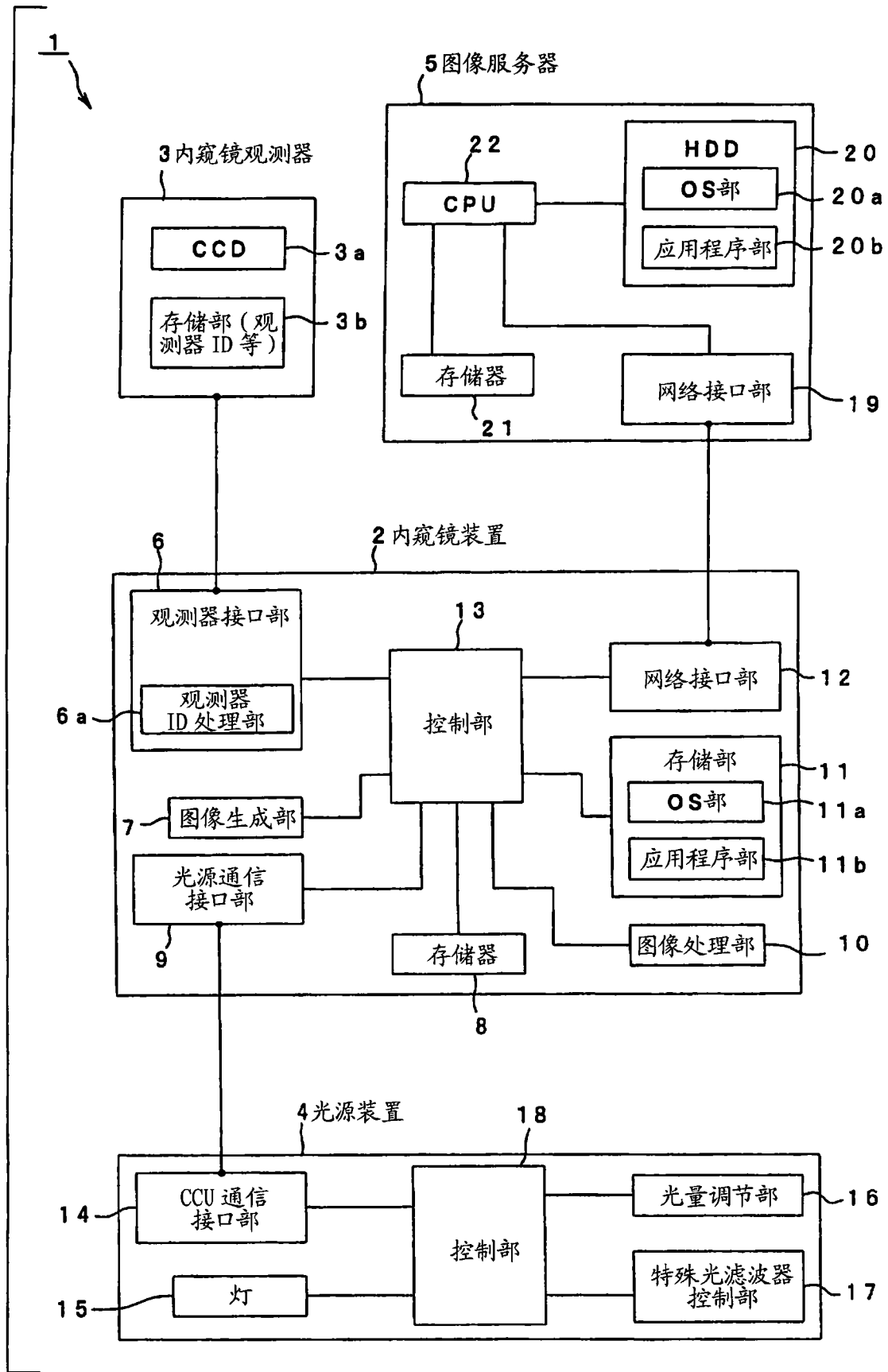


图 1

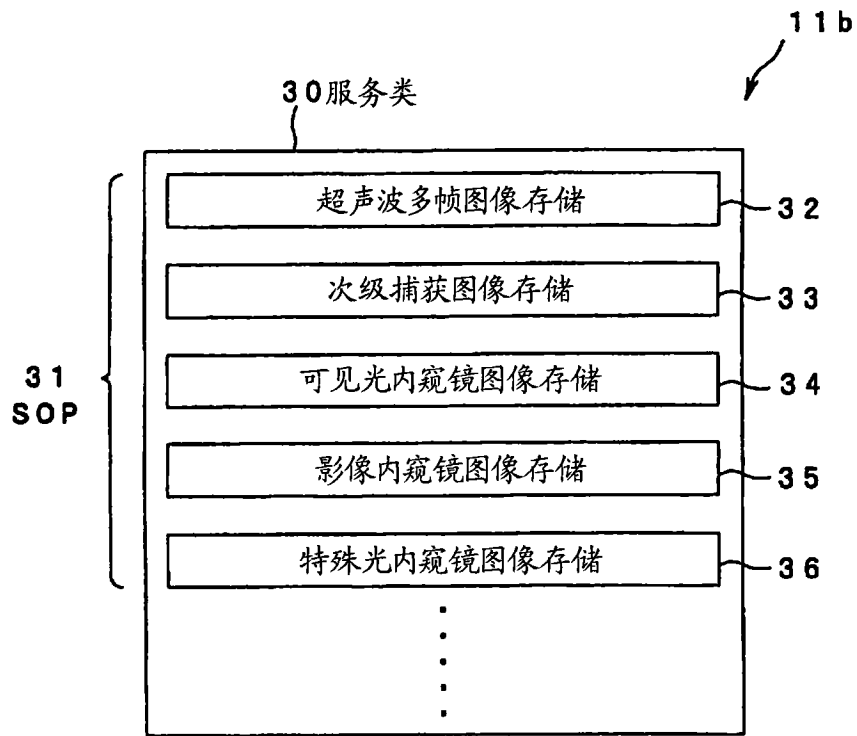


图 2

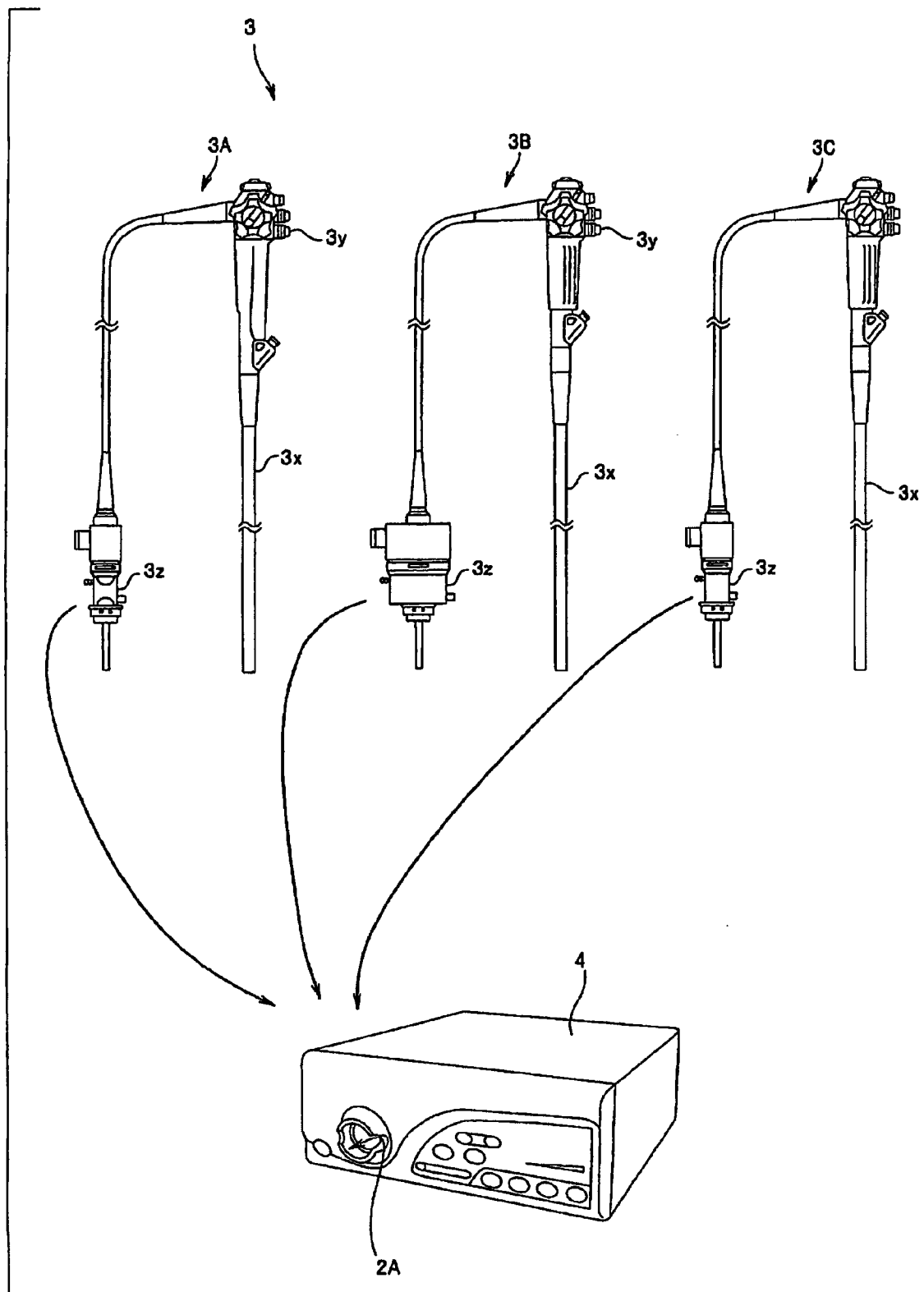


图 3

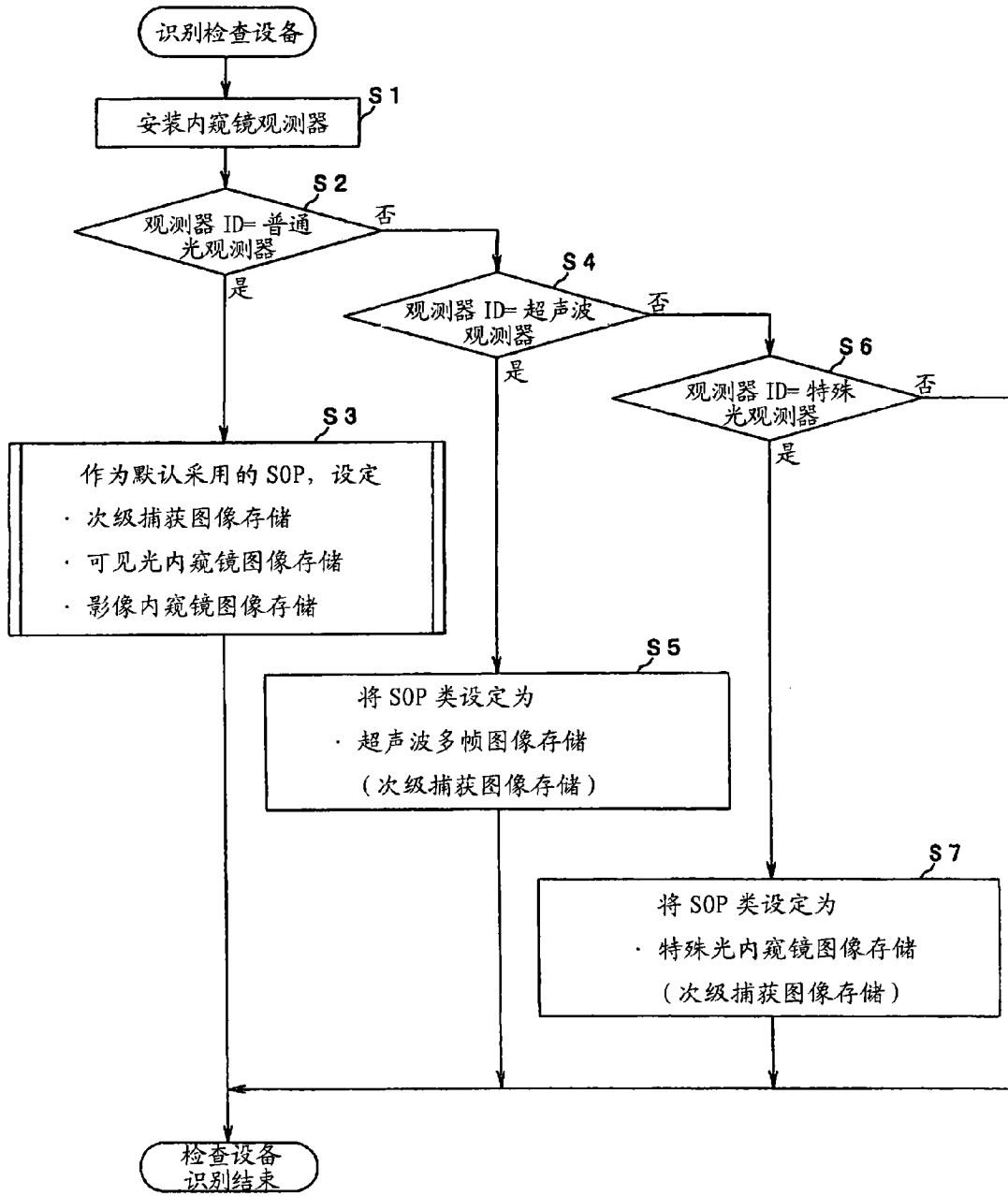


图 4

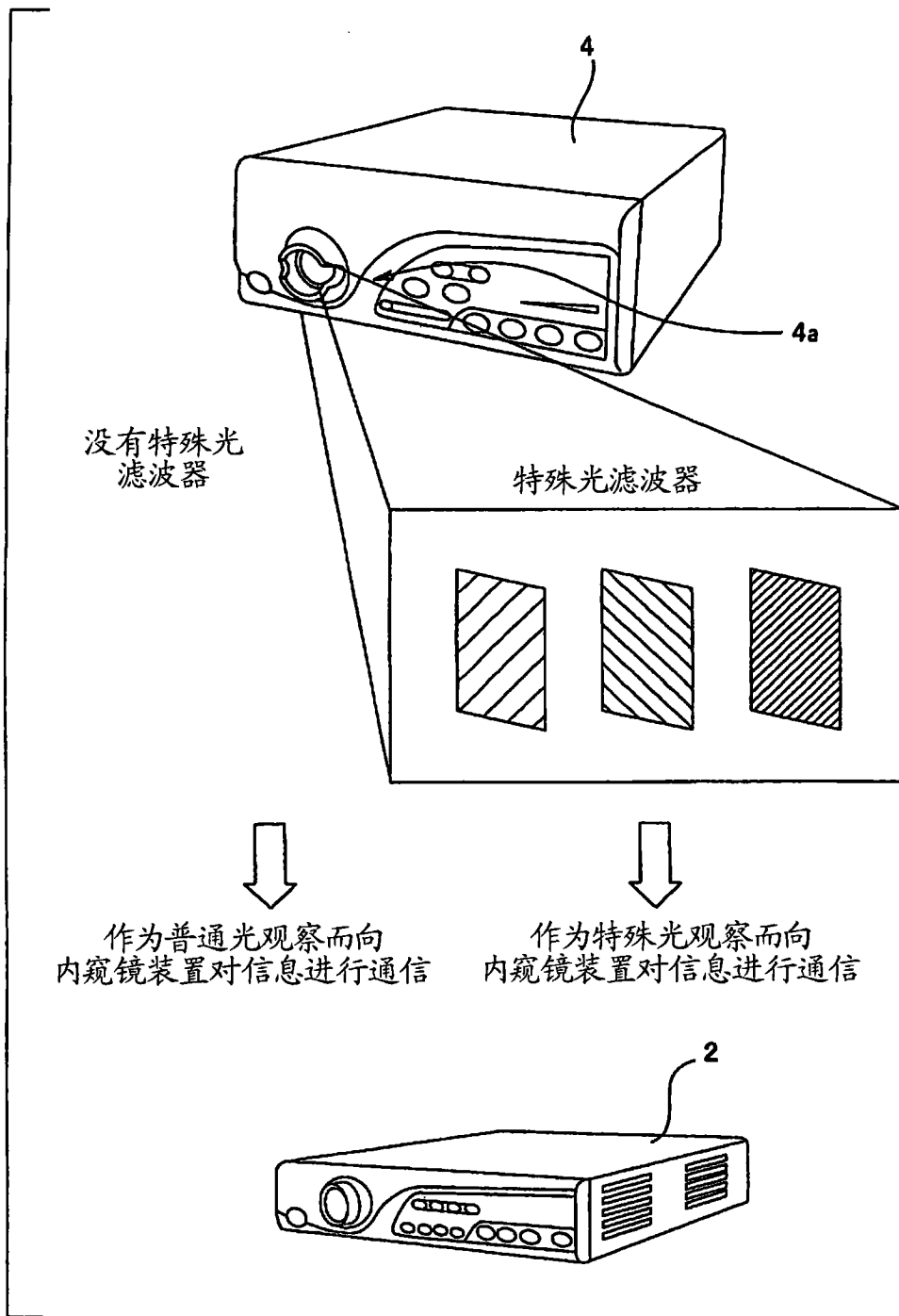


图 5

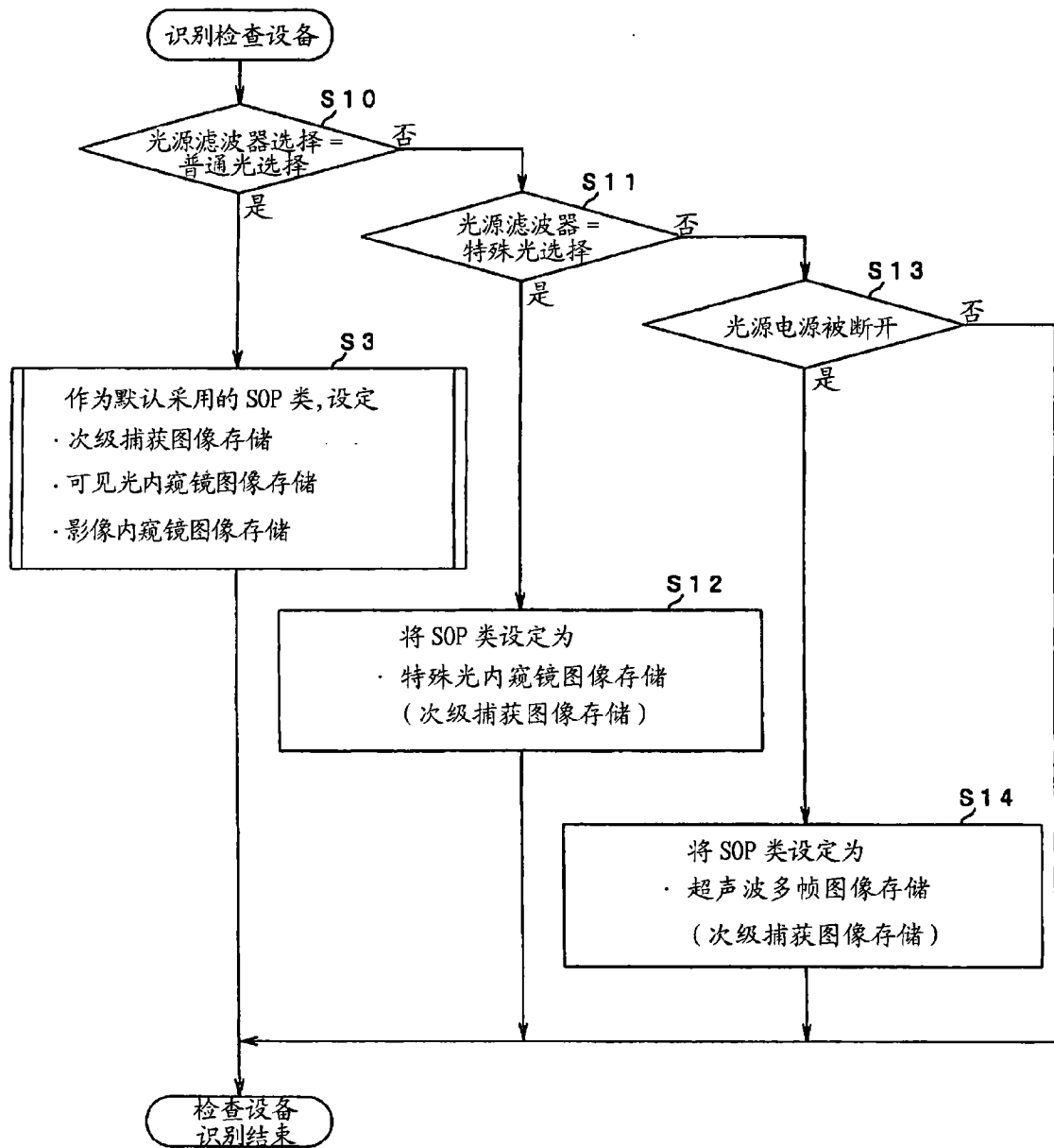


图 6

专利名称(译)	医疗装置以及具备该医疗装置的医疗系统		
公开(公告)号	<a href="#">CN101361676B</a>	公开(公告)日	2010-11-03
申请号	CN200810134930.0	申请日	2008-08-07
[标]申请(专利权)人(译)	奥林巴斯医疗株式会社		
申请(专利权)人(译)	奥林巴斯医疗株式会社		
当前申请(专利权)人(译)	奥林巴斯医疗株式会社		
[标]发明人	尾崎孝史		
发明人	尾崎孝史		
IPC分类号	A61B19/00 A61B1/00 H04L12/28 A61B1/04 A61B5/00 A61B5/01		
CPC分类号	G06F19/321 G16H30/20		
代理人(译)	刘新宇		
审查员(译)	沉显华		
优先权	2007210002 2007-08-10 JP		
其他公开文献	CN101361676A		
外部链接	<a href="#">Espacenet</a> <a href="#">SIPO</a>		

摘要(译)

本发明提供一种医疗装置以及具备该医疗装置的医疗系统。在本发明中，内窥镜装置具有：识别单元，其根据内窥镜观测器的观测器ID信息来识别类别；存储部，其存储与根据内窥镜观测器的类别而执行的有关的信息(第一SOP)；以及控制部，其根据上述识别单元的识别结果，从存储在上述存储部中的上述第一SOP中读出与上述类别对应的第二SOP并进行设定，并且在不存在与上述类别对应的信息的情况下进行切换使得从存储在上述存储部中的第一SOP中读出规定的信息(第三SOP)并进行设定。

