

[19] 中华人民共和国国家知识产权局

[51] Int. Cl.  
A61B 1/00 (2006.01)



# [12] 发明专利申请公布说明书

[21] 申请号 200680049539.X

[43] 公开日 2009年1月21日

[11] 公开号 CN 101351140A

[22] 申请日 2006.12.28  
 [21] 申请号 200680049539.X  
 [30] 优先权  
     [32] 2005.12.28 [33] JP [31] 380451/2005  
 [86] 国际申请 PCT/JP2006/326238 2006.12.28  
 [87] 国际公布 WO2007/074900 日 2007.7.5  
 [85] 进入国家阶段日期 2008.6.27  
 [71] 申请人 奥林巴斯医疗株式会社  
     地址 日本东京  
 [72] 发明人 本多武道

[74] 专利代理机构 北京三友知识产权代理有限公司  
 代理人 黄纶伟

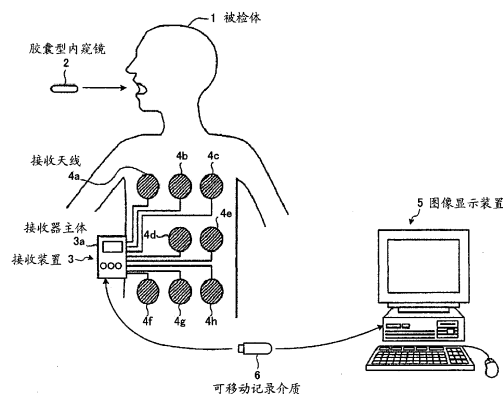
权利要求书6页 说明书43页 附图21页

## [54] 发明名称

接收装置及使用其的被检体内信息取得系统、信息登记方法

## [57] 摘要

本发明的目的在于可以防止搞错被检体，可以正确取得所期望的被检体内的图像数据。本发明的被检体内信息取得系统具有：可移动记录介质(6)，其可删除地记录用于确定被检体(1)的确定信息；和接收装置(3)，其接收由被检体(1)内的胶囊型内窥镜(2)拍摄到的图像数据。可移动记录介质(6)与接收装置(3)可装卸地连接。接收装置(3)显示从该可移动记录介质(6)读取的被检体(1)的确定信息，登记该显示的被检体(1)的确定信息，并且删除残留在该可移动记录介质(6)内的已经登记的被检体(1)的确定信息。接收装置(3)接收由与该登记的确定信息对应的被检体(1)内的胶囊型内窥镜(2)拍摄到的图像数据。



1. 一种接收装置，其特征在于，该接收装置具有：  
接收单元，其接收由导入被检体内部的胶囊型内窥镜拍摄到的图像数据；  
读取单元，其与可删除地记录用于确定所述被检体的确定信息的可移动记录介质可装卸地连接，读取所述记录介质内的所述被检体的确定信息；  
显示单元，其显示由所述读取单元读取的所述被检体的确定信息；  
以及  
控制单元，其登记显示在所述显示单元上的所述被检体的确定信息，并进行控制以删除残留在所述记录介质内的已经登记的所述被检体的确定信息。
2. 根据权利要求1所述的接收装置，其特征在于，所述控制单元根据所登记的所述被检体的确定信息，执行把所述被检体作为要确定的被检体来对该接收装置进行初始设定的初始化处理，把由所述胶囊型内窥镜拍摄到的图像数据依次存储为根据所述确定信息所确定的所述被检体的图像数据。
3. 根据权利要求1所述的接收装置，其特征在于，所述接收单元和所述控制单元配置在接收器主体上，所述读取单元和所述显示单元配置在与所述接收器主体可装卸地连接的外部显示单元上。
4. 根据权利要求1所述的接收装置，其特征在于，  
所述记录介质记录至少包括所述被检体的确定信息在内的多个被检体的确定信息，  
所述接收装置具有从多个被检体的确定信息中选择指示所述被检体的确定信息的选择指示单元，  
所述显示单元一览显示所述多个被检体的确定信息，  
所述控制单元登记由所述选择指示单元从所述多个被检体的确定信息中选择出的所述被检体的确定信息。

5. 根据权利要求4所述的接收装置，其特征在于，所述选择指示单元是输入选择指示信息的输入单元，该选择指示信息用于从一览显示在所述显示单元上的多个被检体的确定信息中选择指示所述被检体的确定信息。

6. 根据权利要求4所述的接收装置，其特征在于，所述选择指示单元是ID读取单元，其读取在由所述被检体保持的ID标签中记录的确定信息，

所述控制单元从所述多个被检体的确定信息中登记与通过所述ID读取单元读取的确定信息吻合的所述被检体的确定信息。

7. 根据权利要求6所述的接收装置，其特征在于，所述ID标签是RFID标签，

所述ID读取单元是读取记录在所述RFID标签中的所述被检体的确定信息的RFID读取单元。

8. 一种接收装置，其特征在于，该接收装置具有外部显示单元和接收器主体，

所述外部显示单元具有：可删除地记录用于确定被检体的确定信息的记录介质；和显示该记录介质内的所述被检体的确定信息的显示单元，

所述接收器主体具有：接收单元，其可装卸地连接所述外部显示单元，接收由导入所述被检体内部的胶囊型内窥镜拍摄到的图像数据；和控制单元，其登记显示在所述显示单元上的所述被检体的确定信息，并进行控制以删除残留在所述记录介质内的已经登记的所述被检体的确定信息。

9. 根据权利要求8所述的接收装置，其特征在于，所述控制单元根据所登记的所述被检体的确定信息，执行把所述被检体作为要确定的被检体来对该接收装置进行初始设定的初始化处理，把由所述胶囊型内窥镜拍摄到的图像数据依次存储为根据所述确定信息所确定的所述被检体的图像数据。

10. 根据权利要求8所述的接收装置，其特征在于，所述控制单元向所述外部显示单元发送用于指示删除已经登记的所述被检体的确定信

息的删除指示信息，

所述外部显示单元在接收到所述删除指示信息时，进行删除该删除指示信息所指示的、记录在所述记录介质中的所述被检体的确定信息的处理。

11. 根据权利要求 8 所述的接收装置，其特征在于，

所述记录介质记录至少包括所述被检体的确定信息在内的多个被检体的确定信息，

该接收装置具有从多个被检体的确定信息中选择指示所述被检体的确定信息的选择指示单元，

所述显示单元一览显示所述多个被检体的确定信息，

所述控制单元登记由所述选择指示单元从所述多个被检体的确定信息中选择出的所述被检体的确定信息。

12. 根据权利要求 11 所述的接收装置，其特征在于，所述选择指示单元是输入选择指示信息的输入单元，该选择指示信息用于从一览显示在所述显示单元上的多个被检体的确定信息中选择指示所述被检体的确定信息。

13. 根据权利要求 11 所述的接收装置，其特征在于，所述选择指示单元是 ID 读取单元，其读取在由所述被检体保持的 ID 标签中记录的确定信息，

所述控制单元从所述多个被检体的确定信息中登记与通过所述 ID 读取单元读取的确定信息吻合的所述被检体的确定信息。

14. 根据权利要求 13 所述的接收装置，其特征在于，所述 ID 标签是 RFID 标签，

所述 ID 读取单元是读取记录在所述 RFID 标签中的所述被检体的确定信息的 RFID 读取单元。

15. 根据权利要求 8 所述的接收装置，其特征在于，该接收装置具有进行所述接收器主体与所述外部显示单元之间的红外线通信的红外线通信单元，

所述被检体的确定信息通过所述红外线通信从所述外部显示单元发

送给所述接收器主体。

16. 根据权利要求 1 所述的接收装置，其特征在于，该接收装置具有输出印刷物的打印机，该印刷物记载了向所述被检体通知的所期望的信息。

17. 一种被检体内信息取得系统，其特征在于，该被检体内信息取得系统具有接收装置和可删除地记录用于确定被检体的确定信息的可移动记录介质，

所述接收装置可装卸地连接所述记录介质，显示从所述记录介质读取的所述被检体的确定信息，登记该显示的所述被检体的确定信息，并且删除残留在所述记录介质内的已经登记的所述被检体的确定信息，接收由所述被检体内的胶囊型内窥镜拍摄到的图像数据。

18. 根据权利要求 17 所述的被检体内信息取得系统，其特征在于，所述接收装置根据所登记的所述被检体的确定信息，执行把所述被检体作为要确定的被检体来对该接收装置进行初始设定的初始化处理，把由所述胶囊型内窥镜拍摄到的图像数据依次存储为根据所述确定信息所确定的所述被检体的图像数据。

19. 根据权利要求 17 所述的被检体内信息取得系统，其特征在于，所述接收装置具有外部显示单元和接收器主体，

所述外部显示单元具有：读取单元，其可装卸地连接所述记录介质，并读取所述记录介质内的所述被检体的确定信息；和显示由该读取单元读取的所述被检体的确定信息的显示单元，

所述接收器主体具有：接收单元，其可装卸地连接所述外部显示单元，接收由所述被检体内的胶囊型内窥镜拍摄到的图像数据；和控制单元，其登记显示在所述显示单元上的所述被检体的确定信息，并进行控制以删除残留在所述记录介质内的已经登记的所述被检体的确定信息。

20. 根据权利要求 19 所述的被检体内信息取得系统，其特征在于，所述控制单元向所述外部显示单元发送用于指示删除已经登记的所述被检体的确定信息的删除指示信息，

所述外部显示单元在接收到所述删除指示信息时，进行删除该删除

指示信息指示的、记录在所述记录介质中的所述被检体的确定信息的处理。

21. 根据权利要求 17 所述的被检体内信息取得系统，其特征在于，该被检体内信息取得系统具有一元管理包括所述被检体的确定信息在内的多个被检体的确定信息的管理单元，

所述记录介质记录由所述管理单元一元管理的所述被检体的确定信息。

22. 一种被检体内信息取得系统，其特征在于，该被检体内信息取得系统具有外部显示单元和接收器主体，

所述外部显示单元具有：可删除地记录用于确定被检体的确定信息的记录介质；和显示该记录介质内的所述被检体的确定信息的显示单元，

所述接收器主体具有：接收单元，其可装卸地连接所述外部显示单元，接收由所述被检体内的胶囊型内窥镜拍摄到的图像数据；和控制单元，其登记显示在所述显示单元上的所述被检体的确定信息，并进行控制以删除残留在所述记录介质内的已经登记的所述被检体的确定信息。

23. 根据权利要求 22 所述的被检体内信息取得系统，其特征在于，所述控制单元根据所登记的所述被检体的确定信息，执行把所述被检体作为要确定的被检体来对该接收器主体进行初始设定的初始化处理，把由所述胶囊型内窥镜拍摄到的图像数据依次存储为根据所述确定信息所确定的所述被检体的图像数据。

24. 根据权利要求 22 所述的被检体内信息取得系统，其特征在于，该被检体内信息取得系统具有一元管理包括所述被检体的确定信息在内的多个被检体的确定信息的管理单元，

所述记录介质记录由所述管理单元一元管理的所述被检体的确定信息。

25. 一种信息登记方法，其特征在于，该信息登记方法包括以下步骤：

读取步骤，从可删除地记录用于确定被检体的确定信息的可移动记录介质中，读取该记录介质内的所述被检体的确定信息；

显示步骤，显示通过所述读取步骤读取的所述被检体的确定信息；  
以及

控制步骤，登记通过所述读取步骤读取的所述被检体的确定信息，  
并删除残留在所述记录介质内的已经登记的所述被检体的确定信息。

26. 根据权利要求 25 所述的信息登记方法，其特征在于，所述控制步骤进行以下处理：把由被导入所述被检体内部的胶囊型内窥镜拍摄到的图像数据，依次存储为根据所述确定信息所确定的所述被检体的图像数据。

27. 根据权利要求 25 所述的信息登记方法，其特征在于，  
该信息登记方法包括从多个被检体的确定信息中选择指示所述被检体的确定信息的选择指示步骤，

所述控制步骤登记通过所述选择指示步骤选择出的被检体的确定信息，并删除残留在所述记录介质内的已经登记的所述被检体的确定信息。

28. 根据权利要求 25 所述的信息登记方法，其特征在于，所述控制步骤进行以下处理：从接收器主体侧向与所述接收器主体连接而且连接所述记录介质的外部显示单元发送用于指示删除已经登记的所述被检体的确定信息的删除指示信息，该外部显示单元在接收到所述删除指示信息时，进行删除该接收到的所述删除指示信息所指示的、记录在所述记录介质中的所述被检体的确定信息的处理。

## 接收装置及使用其的被检体内信息取得系统、信息登记方法

### 技术领域

本发明涉及接收装置及使用该接收装置的被检体内信息取得系统、信息登记方法，该接收装置通过预定的电波接收由被导入被检体内的胶囊型内窥镜拍摄的图像数据。

### 背景技术

近年来，在内窥镜领域中，设有摄像功能和无线通信功能的吞入式内窥镜即胶囊型内窥镜已经问世，并且正在开发取得由该胶囊型内窥镜拍摄到的被检体内图像数据的被检体内信息取得系统。在该被检体内信息取得系统中，胶囊型内窥镜发挥如下功能：在为了观察（检查）而从被检体的口部吞入后、到从被检体自然排出的期间内，在被检体的消化管道内伴随其蠕动运动而移动，并且以预定间隔例如 0.5 秒间隔拍摄消化管道内的图像。

在胶囊型内窥镜在被检体的消化管道内移动的期间，由该胶囊型内窥镜拍摄的图像数据依次通过无线通信被发送到外部，并通过分散配置在被检体外部的接收天线被接收装置接收。接收装置根据通过这种接收天线依次接收到的无线信号，生成图像数据，并将所得到的图像数据依次储存在存储器中。这样，接收装置从胶囊型内窥镜取得被检体内的图像数据。被检体通过携带这种接收装置，可以在从吞入胶囊型内窥镜到被自然排出的整个期间内自由行动，并且同时使接收装置接收消化管道内的图像数据。然后，医生或护士将储存在该接收装置中的被检体内的图像数据取入图像显示装置，使被检体内的图像显示在该图像显示装置的显示器上。医生或护士可以通过观察显示在显示器上的被检体内的图像，来进行被检体的诊断（例如参照专利文献 1）。

这种接收装置被初始设定为，在从被导入被检体内的胶囊型内窥镜

接收图像数据之前，取得用于确定被检体的患者姓名或患者 ID 等的患者信息，从胶囊型内窥镜接收图像数据作为利用该患者信息所确定的被检体的图像数据。另外，这种患者信息通常由上述的图像显示装置进行一元化管理。该情况时，接收装置例如与设于医院中的图像显示装置连接，从该图像显示装置取得被检体的患者信息并进行初始设定。然后，这样初始设定后的接收装置例如被运送到检查室，并安装在检查室内的被检体上。

专利文献 1：日本特开 2003—19111 号公报

但是，在上述以往的被检体内信息取得系统中，由于将已经进行了初始设定的接收装置安装在被检体上，所以有可能将该接收装置错误安装在其他被检体上。这种被检体的选取错误将导致安装了接收装置的被检体与根据登记在该接收装置中的患者信息而确定的被检体不一致的情况，给被检体的检查和诊断带来很大障碍。

#### 发明内容

本发明就是鉴于上述情况而提出的，其目的在于，提供一种接收装置及使用该接收装置的被检体内信息取得系统和信息登记方法，该接收装置可以防止弄错被检体，可以正确取得所期望的被检体内的图像数据。

为了解决上述问题并达到上述目的，本发明的接收装置的特征在于，该接收装置具有：接收单元，其接收由导入被检体内部的胶囊型内窥镜拍摄到的图像数据；读取单元，其与可删除地记录用于确定所述被检体的确定信息的可移动记录介质可装卸地连接，读取所述记录介质内的所述被检体的确定信息；显示单元，其显示由所述读取单元读取的所述被检体的确定信息；以及控制单元，其登记显示在所述显示单元上的所述被检体的确定信息，并进行控制以删除残留在所述记录介质内的已经登记的所述被检体的确定信息。

此外，本发明的接收装置的特征在于，在上述发明中，所述控制单元根据所登记的所述被检体的确定信息，执行把所述被检体作为要确定的被检体来对该接收装置进行初始设定的初始化处理，把由所述胶囊型

内窥镜拍摄到的图像数据依次存储为根据所述确定信息所确定的所述被检体的图像数据。

此外，本发明的接收装置的特征在于，在上述发明中，所述接收单元和所述控制单元配置在接收器主体上，所述读取单元和所述显示单元配置在与所述接收器主体可装卸地连接的外部显示单元上。

此外，本发明的接收装置的特征在于，在上述发明中，所述记录介质记录至少包括所述被检体的确定信息在内的多个被检体的确定信息，该接收装置具有从多个被检体的确定信息中选择指示所述被检体的确定信息的选择指示单元，所述显示单元一览显示所述多个被检体的确定信息，所述控制单元登记由所述选择指示单元从所述多个被检体的确定信息中选择出的所述被检体的确定信息。

此外，本发明的接收装置的特征在于，在上述发明中，所述选择指示单元是输入选择指示信息的输入单元，该选择指示信息用于从一览显示在所述显示单元上的多个被检体的确定信息中选择指示所述被检体的确定信息。

此外，本发明的接收装置的特征在于，在上述发明中，所述选择指示单元是 ID 读取单元，其读取在由所述被检体保持的 ID 标签中记录的确定信息，所述控制单元从所述多个被检体的确定信息中登记与通过所述 ID 读取单元读取的确定信息吻合的所述被检体的确定信息。

此外，本发明的接收装置的特征在于，在上述发明中，所述 ID 标签是 RFID 标签，所述 ID 读取单元是读取记录在所述 RFID 标签中的所述被检体的确定信息的 RFID 读取单元。

此外，本发明的接收装置的特征在于，该接收装置具有外部显示单元和接收器主体，所述外部显示单元具有：可删除地记录用于确定被检体的确定信息的记录介质；和显示该记录介质内的所述被检体的确定信息的显示单元，所述接收器主体具有：接收单元，其可装卸地连接所述外部显示单元，接收由导入所述被检体内部的胶囊型内窥镜拍摄到的图像数据；和控制单元，其登记显示在所述显示单元上的所述被检体的确定信息，并进行控制以删除残留在所述记录介质内的已经登记的所述被

检体的确定信息。

此外，本发明的接收装置的特征在于，在上述发明中，所述控制单元根据所登记的所述被检体的确定信息，执行把所述被检体作为要确定的被检体来对该接收装置进行初始设定的初始化处理，把由所述胶囊型内窥镜拍摄到的图像数据依次存储为根据所述确定信息所确定的所述被检体的图像数据。

此外，本发明的接收装置的特征在于，在上述发明中，所述控制单元向所述外部显示单元发送用于指示删除已经登记的所述被检体的确定信息的删除指示信息，所述外部显示单元在接收到所述删除指示信息时，进行删除该删除指示信息所指示的、记录在所述记录介质中的所述被检体的确定信息的处理。

此外，本发明的接收装置的特征在于，在上述发明中，所述记录介质记录至少包括所述被检体的确定信息在内的多个被检体的确定信息，该接收装置具有从多个被检体的确定信息中选择指示所述被检体的确定信息的选择指示单元，所述显示单元一览显示所述多个被检体的确定信息，所述控制单元登记由所述选择指示单元从所述多个被检体的确定信息中选择出的所述被检体的确定信息。

此外，本发明的接收装置的特征在于，在上述发明中，所述选择指示单元是输入选择指示信息的输入单元，该选择指示信息用于从一览显示在所述显示单元上的多个被检体的确定信息中选择指示所述被检体的确定信息。

此外，本发明的接收装置的特征在于，在上述发明中，所述选择指示单元是 ID 读取单元，其读取在由所述被检体保持的 ID 标签中记录的确定信息，所述控制单元从所述多个被检体的确定信息中登记与通过所述 ID 读取单元读取的确定信息吻合的所述被检体的确定信息。

此外，本发明的接收装置的特征在于，在上述发明中，所述 ID 标签是 RFID 标签，所述 ID 读取单元是读取记录在所述 RFID 标签中的所述被检体的确定信息的 RFID 读取单元。

此外，本发明的接收装置的特征在于，在上述发明中，该接收装置

具有进行所述接收器主体与所述外部显示单元之间的红外线通信的红外线通信单元，所述被检体的确定信息通过所述红外线通信从所述外部显示单元发送给所述接收器主体。

此外，本发明的接收装置的特征在于，在上述发明中，该接收装置具有输出印刷物的打印机，该印刷物记载了向所述被检体通知的所期望的信息。

此外，本发明的被检体内信息取得系统的特征在于，该被检体内信息取得系统具有接收装置和可删除地记录用于确定被检体的确定信息的可移动记录介质，所述接收装置可装卸地连接所述记录介质，显示从所述记录介质读取的所述被检体的确定信息，登记该显示的所述被检体的确定信息，并且删除残留在所述记录介质内的已经登记的所述被检体的确定信息，接收由所述被检体内的胶囊型内窥镜拍摄到的图像数据。

此外，本发明的被检体内信息取得系统的特征在于，在上述发明中，所述接收装置根据所登记的所述被检体的确定信息，执行把所述被检体作为要确定的被检体来对该接收装置进行初始设定的初始化处理，把由所述胶囊型内窥镜拍摄到的图像数据依次存储为根据所述确定信息所确定的所述被检体的图像数据。

此外，本发明的被检体内信息取得系统的特征在于，在上述发明中，所述接收装置具有外部显示单元和接收器主体，所述外部显示单元具有：读取单元，其可装卸地连接所述记录介质，并读取所述记录介质内的所述被检体的确定信息；和显示由该读取单元读取的所述被检体的确定信息的显示单元，所述接收器主体具有：接收单元，其可装卸地连接所述外部显示单元，接收由所述被检体内的胶囊型内窥镜拍摄到的图像数据；和控制单元，其登记显示在所述显示单元上的所述被检体的确定信息，并进行控制以删除残留在所述记录介质内的已经登记的所述被检体的确定信息。

此外，本发明的被检体内信息取得系统的特征在于，在上述发明中，所述控制单元向所述外部显示单元发送用于指示删除已经登记的所述被检体的确定信息的删除指示信息，所述外部显示单元接收到所述删除指

示信息时，进行删除该删除指示信息指示的、记录在所述记录介质中的所述被检体的确定信息的处理。

此外，本发明的被检体内信息取得系统的特征在于，在上述发明中，该被检体内信息取得系统具有一元管理包括所述被检体的确定信息在内的多个被检体的确定信息的管理单元，所述记录介质记录由所述管理单元一元管理的所述被检体的确定信息。

此外，本发明的被检体内信息取得系统的特征在于，该被检体内信息取得系统具有外部显示单元和接收器主体，所述外部显示单元具有：可删除地记录用于确定被检体的确定信息的记录介质；和显示该记录介质内的所述被检体的确定信息的显示单元，所述接收器主体具有：接收单元，其可装卸地连接所述外部显示单元，接收由所述被检体内的胶囊型内窥镜拍摄到的图像数据；和控制单元，其登记显示在所述显示单元上的所述被检体的确定信息，并进行控制以删除残留在所述记录介质内的已经登记的所述被检体的确定信息。

此外，本发明的被检体内信息取得系统的特征在于，在上述发明中，所述控制单元根据所登记的所述被检体的确定信息，执行把所述被检体作为要确定的被检体来对该接收器主体进行初始设定的初始化处理，把由所述胶囊型内窥镜拍摄到的图像数据依次存储为根据所述确定信息所确定的所述被检体的图像数据。

此外，本发明的被检体内信息取得系统的特征在于，在上述发明中，该被检体内信息取得系统具有一元管理包括所述被检体的确定信息在内的多个被检体的确定信息的管理单元，所述记录介质记录由所述管理单元一元管理的所述被检体的确定信息。

此外，本发明的信息登记方法的特征在于，该信息登记方法包括以下步骤：读取步骤，从可删除地记录用于确定被检体的确定信息的可移动记录介质中，读取该记录介质内的所述被检体的确定信息；显示步骤，显示通过所述读取步骤读取的所述被检体的确定信息；以及控制步骤，登记通过所述读取步骤读取的所述被检体的确定信息，并删除残留在所述记录介质内的已经登记的所述被检体的确定信息。

此外，本发明的信息登记方法的特征在于，在上述发明中，所述控制步骤进行以下处理：把由被导入所述被检体内部的胶囊型内窥镜拍摄到的图像数据，依次存储为根据所述确定信息所确定的所述被检体的图像数据。

此外，本发明的信息登记方法的特征在于，在上述发明中，该信息登记方法包括从多个被检体的确定信息中选择指示所述被检体的确定信息的选择指示步骤，所述控制步骤登记通过所述选择指示步骤选择出的被检体的确定信息，并删除残留在所述记录介质内的已经登记的所述被检体的确定信息。

此外，本发明的信息登记方法的特征在于，在上述发明中，所述控制步骤进行以下处理：从接收器主体侧向与所述接收器主体连接而且连接所述记录介质的外部显示单元发送用于指示删除已经登记的所述被检体的确定信息的删除指示信息，该外部显示单元在接收到所述删除指示信息时，进行删除该接收到的所述删除指示信息所指示的、记录在所述记录介质中的所述被检体的确定信息的处理。

根据本发明，可以向针对该被检体唯一确定的接收器主体正确登记该被检体的患者信息，由此可以实现能够发挥以下效果的接收装置、以及使用该接收装置的被检体内信息取得系统和信息登记方法：即，可以防止弄错检查对象的被检体和其它被检体，将由胶囊型内窥镜拍摄到的图像数据正确取为检查对象的被检体的图像数据。

#### 附图说明

图 1 是示意性表示本发明的实施方式 1 的被检体内信息取得系统的一个结构示例的示意图。

图 2 是示意表示实施方式 1 的接收装置的一个结构示例的方框图。

图 3 是示例出控制部的处理步骤的流程图，该控制部进行对接收器主体进行初始设定并且删除可移动记录介质内的已经登记的患者信息的控制。

图 4 是示例出将记录在可移动记录介质中的检查对象的被检体的患

者信息登记在接收装置中，并对接收装置进行初始设定的状态的示意图。

图 5 是示意表示本发明的实施方式 2 的被检体内信息取得系统的一个结构示例的示意图。

图 6 是示意表示实施方式 2 的接收装置的一个结构示例的方框图。

图 7 是表示用于选择控制部的控制模式的菜单画面的一个具体示例的示意图。

图 8 是示例出实施方式 2 的接收装置的接收器主体和外部监视器的各处理步骤的流程图。

图 9 是示例出从记录在可移动记录介质中的多个被检体的患者信息中，将检查对象的被检体的患者信息登记在接收器主体中的状态的示意图。

图 10 是示例出在外部监视器的显示部上一览显示患者信息的状态的示意图。

图 11 是表示本发明的实施方式 3 的被检体内信息取得系统的一个结构示例的示意图。

图 12 是示意表示实施方式 3 的接收装置的一个结构示例的方框图。

图 13 是表示本发明的实施方式 4 的被检体内信息取得系统的一个结构示例的示意图。

图 14 是示意表示实施方式 4 的接收装置的一个结构示例的方框图。

图 15 是示例实施方式 4 的接收装置的接收器主体和外部监视器的各处理步骤的流程图。

图 16 是示例出读取记录在手环 RFID 标签上的患者信息的状态的示意图。

图 17 是表示本发明的实施方式 5 的被检体内信息取得系统的一个结构示例的示意图。

图 18 是示意表示实施方式 5 的接收装置的一个结构示例的方框图。

图 19 是表示本发明的实施方式 6 的被检体内信息取得系统的一个结构示例的示意图。

图 20 是示意表示该实施方式 6 的接收装置的一个结构示例的方框

图。

图 21 是表示通过打印机输出的印刷物的一个具体示例的示意图。

#### 标号说明

1 被检体；2 胶囊型内窥镜；3 接收装置；3a 接收器主体；4a~4h 接收天线；5 图像显示装置；6 可移动记录介质；6a 连接器；8 天线切换部；9 接收电路；10 切换控制电路；11 信号处理电路；12 通信部；13 连接检测部；15 输入部；16 显示部；17 存储部；18 控制部；18a 初始化处理部；18b 删除处理部；19 电源部；23 接收装置；23a 接收器主体；23b 外部监视器；23c、23d 线缆；24、31~33 通信部；25、34 连接检测部；26、37 显示部；28、38 控制部；36 输入部；38a 模式切换部；38b 信息选择部；38c 删除处理部；39 电源部；43 接收装置；43b 外部监视器；44 存储部；53 接收装置；53b 外部监视器；54 RFID 处理部；55 天线；58 控制部；58b 信息选择部；63 接收装置；63a 接收器主体；63b 外部监视器；64、65 红外线通信部；66、67 控制部；73 接收装置；73b 外部监视器；74 打印机；78 控制部；100 菜单；101、102 选择项；103、104 连接标记；105 电源余量标记；110 患者信息一览；120 手环；121 RFID 标签；130 打印纸；R1 医院；R2 检查室。

#### 具体实施方式

以下，参照附图具体说明本发明的接收装置和使用该接收装置的被检体内信息取得系统的优选实施方式。另外，本发明不限于该实施方式。

#### （实施方式 1）

图 1 是示意表示本发明的实施方式 1 的被检体内信息取得系统的一个结构示例的示意图。如图 1 所示，该实施方式 1 的被检体内信息取得系统具有：被导入被检体 1 内部并拍摄被检体 1 的消化管道内部的胶囊型内窥镜 2；接收由胶囊型内窥镜 2 拍摄到的图像数据的接收装置 3；显示基于由胶囊型内窥镜 2 拍摄到的图像数据的被检体 1 内部图像的图像显示装置 5；和进行接收装置 3 与图像显示装置 5 之间的信息传递的可移动记录介质 6。

胶囊型内窥镜 2 被导入被检体的内部，具有可以拍摄被检体内部的摄像功能、和把所拍摄到的图像数据发送到外部的无线通信功能。具体地讲，胶囊型内窥镜 2 由被检体 1 吞入，并在被检体 1 的消化道内部伴随其蠕动而移动。与此同时，胶囊型内窥镜 2 逐次拍摄被检体 1 的消化道内部的图像，把所得到的被检体 1 内部的图像数据逐次发送给被检体 1 外部的接收装置 3。

接收装置 3 接收由胶囊型内窥镜 2 拍摄到的图像数据，把所接收的图像数据存储为检查对象的被检体的图像数据。具体地讲，接收装置 3 具有配置在被检体的体表上的接收天线 4a~4h、和通过接收天线 4a~4h 接收图像数据的接收器主体 3a。接收器主体 3a 例如在被安装到被检体 1 上时或者被安装后，与可移动记录介质 6 可装卸地连接，并读取记录在该可移动记录介质 6 中的信息。该情况时，接收器主体 3a 根据从该可移动记录介质 6 读取的信息，进行把该被检体 1 初始设定为检查对象的初始化处理。这样进行了初始化处理的接收器主体 3a，可以把从胶囊型内窥镜 2 接收到的图像数据存储为检查对象的被检体 1 的图像数据。另一方面，接收器主体 3a 例如连接有接收天线 4a~4h，通过所述接收天线 4a~4h 中的任一方从胶囊型内窥镜 2 接收图像数据。该情况时，接收器主体 3a 通过所述接收天线 4a~4h 中的任一方接收由被检体 1 内的胶囊型内窥镜 2 发送的无线信号，取得该无线信号中包含的图像数据、即由胶囊型内窥镜 2 拍摄到的图像数据。接收器主体 3a 在把被检体 1 初始设定为检查对象时，把从该胶囊型内窥镜 2 接收到的图像数据逐次存储为被检体 1 的图像数据。

接收天线 4a~4h 例如使用环形天线实现，如图 1 所示，配置在被检体 1 的体表上的预定位置(例如与胶囊型内窥镜 2 的通过路径对应的位置)。这样分散配置在体表上的接收天线 4a~4h 中的任一方，例如能够从在被检体 1 的消化道内部移动的胶囊型内窥镜 2 可靠接收无线信号，并把来自该胶囊型内窥镜 2 的无线信号发送给接收器主体 3a。另外，这种接收天线相对被检体 1 配置 1 个以上，优选配置多个，其配置数量不特别限于 8 个。

图像显示装置 5 具有显示由胶囊型内窥镜 2 拍摄到的图像等的工作站等那样的结构，具有使医生或护士根据所显示的图像检查并诊断被检体的消化道内部的处理功能。具体地讲，图像显示装置 5 通过预定的托架（cradle）或线缆等连接接收装置 3，取入存储在该接收装置 3 中的图像数据、即由胶囊型内窥镜 2 拍摄到的图像数据。图像显示装置 5 显示基于从该接收装置 3 取入的图像数据的图像、例如被检体 1 的消化道内部的图像。该情况时，图像显示装置 5 可以利用 CRT 显示器或液晶显示器等显示图像，也可以像打印机那样向其他介质输出图像。另外，图像显示装置 5 还可以把能够与接收装置 3 可装卸地连接的闪存（Compact Flash，注册商标）等的便携式记录介质作为媒介，取入存储在该接收装置 3 中的图像数据。

并且，图像显示装置 5 发挥一元管理记录在可移动记录介质 6 中的被检体的患者信息的管理单元的作用。具体地讲，图像显示装置 5 例如一元管理多个被检体的患者信息，在通过预定的连接器等连接可移动记录介质 6 的情况下，从这些多个被检体的患者信息中把检查对象的被检体的患者信息保存在该可移动记录介质 6 中。

可移动记录介质 6 发挥可删除地记录使接收装置 3 取得的检查对象的被检体的患者信息的可移动记录介质的作用。具体地讲，可移动记录介质 6 例如是 USB 存储器等具有预定的连接器的可移动记录介质，并能够可装卸地分别与接收装置 3 和图像显示装置 3 连接。该情况时，可移动记录介质 6 通过预定的连接器等连接图像显示装置 5，从由该图像显示装置 5 一元管理的多个被检体的患者信息中，可删除地记录例如被检体 1 的患者信息。记录了该被检体 1 的患者信息的可移动记录介质 6，与安装在被检体 1 上的接收装置 3（即从导入被检体 1 内部的胶囊型内窥镜 2 接收图像数据的接收装置 3）连接，使该接收装置 3 取得被检体 1 的患者信息。然后，根据接收装置 3 的控制，残留在该可移动记录介质 6 中的被检体 1 的患者信息被删除。另外，上述的被检体的患者信息是确定被检体的确定信息，例如是被检体的患者姓名、患者 ID、年龄、性别、出生年月日等。

下面,说明本发明的实施方式1的接收装置3的结构。图2是示意表示该实施方式1的接收装置3的一个结构示例的方框图。如图2所示,接收装置3具有上述的接收天线4a~4h和接收器主体3a。接收器主体3a具有:天线切换部8,其把接收来自胶囊型内窥镜2的无线信号的接收天线切换为接收天线4a~4h中的任一方;接收电路9,其把通过接收天线4a~4h中的任一方接收到的来自胶囊型内窥镜2的无线信号解调为图像信号;切换控制电路10,其控制天线切换部8的天线切换动作;和信号处理电路11,其根据通过接收电路9解调后的图像信号,生成胶囊型内窥镜2的图像数据。并且,接收器主体3a具有:通信部12,其收发被检体的患者信息或图像数据等;连接检测部13,其检测可移动记录介质6相对通信部12的连接状况。另外,接收器主体3a具有:输入部15,其向控制部18输入要指示的指示信息;显示部16,其显示记录在可移动记录介质6中的被检体的患者信息;存储部17,其存储图像数据等的各种信息;控制部18,其控制接收装置3的各个构成部分的驱动和可移动记录介质6中的患者信息的删除处理;和电源部19,其向接收装置3的各个构成部分提供驱动电力。

天线切换部8连接有上述接收天线4a~4h,进行把接收来自胶囊型内窥镜2的无线信号的接收天线切换为多个接收天线4a~4h中的任一方的天线切换动作。天线切换部8由切换控制电路10控制其天线切换动作,将接收天线4a~4h中的任一方与接收电路9电连接。该情况时,天线切换部8把通过接收天线4a~4h中的任一方接收到的无线信号输出给接收电路9。

接收电路9对通过接收天线4a~4h中的任一方接收到的来自胶囊型内窥镜2的无线信号进行预定的解调处理等,把该无线信号解调为图像信号。该图像信号是包括由胶囊型内窥镜2拍摄到的图像数据的基带信号。接收电路9把所得到的图像信号输出给信号处理电路11。另一方面,接收电路9检测通过接收天线4a~4h中的任一方接收到的来自胶囊型内窥镜2的无线信号的接收电场强度,生成表示检测出的接收电场强度的模拟信号、例如RSSI(Received Signal Strength Indicator:接

收信号强度显示信号)。接收电路 9 把表示该接收电场强度的模拟信号转换为数字信号,并输出给切换控制电路 10。

切换控制电路 10 用于控制上述天线切换部 8 的天线切换动作。具体地讲,切换控制电路 10 根据通过接收电路 9 输入的例如 RSSI 的数字信号,从多个接收天线 4a~4h 中选择来自胶囊型内窥镜 2 的无线信号的接收电场强度最大的接收天线,控制天线切换部 8 的天线切换动作,使得切换为这样选择的接收天线。

信号处理电路 11 用于生成通过接收电路 9 解调的图像信号中包含的图像数据。具体地讲,信号处理电路 11 从接收电路 9 接收图像信号,对接收到的图像信号进行预定的图像处理等,生成帧单位的图像数据。该图像数据例如是由胶囊型内窥镜 2 拍摄到的被检体 1 内的图像数据。信号处理电路 11 把所得到的图像数据输出给控制部 18。

通信部 12 具有例如 USB 连接器等的预定接口,在连接有可移动记录介质 6 的连接器 6a 时,进行接收器主体 3a 与可移动记录介质 6 之间的信号收发。该情况时,通信部 12 发挥读取单元的作用,读取在通过连接器 6a 连接的可移动记录介质 6 中记录的被检体的患者信息。通信部 12 向控制部 18 发送从该可移动记录介质 6 读取的被检体的患者信息。并且,通信部 12 从控制部 18 接收用于指示删除可移动记录介质 6 内的被检体的患者信息的控制信号,把接收到的控制信号发送给可移动记录介质 6。接收到该控制信号的可移动记录介质 6 删除所保存的已经登记的被检体的患者信息。另一方面,通信部 12 通过例如 USB 线缆等预定线缆或托架等与图像显示装置 5 连接。该情况时,通信部 12 把从控制部 18 输入的图像数据发送给图像显示装置 5。即,存储在接收器主体 3a 中的图像数据通过该通信部 12 等被取入图像显示装置 5。

连接检测部 13 用于检测可移动记录介质 6 与通信部 12 之间的连接。具体地讲,连接检测部 13 通过检测伴随借助连接器 6a 等实现的可移动记录介质 6 与通信部 12 之间的连接的电导通,检测到可移动记录介质 6 与通信部 12 已被连接。连接检测部 13 将这样表示进行了可移动记录介质 6 与通信部 12 的连接的结果通知控制部 18。

输入部 15 例如使用多个输入按钮等实现，根据操作者的输入操作，向控制部 18 输入要指示的指示信息等。该情况时，输入部 15 向控制部 18 输入例如使接收器主体 3a 起动的指示信息、开始或停止接收由胶囊型内窥镜 2 发送的无线信号的接收动作的指示信息等。

显示部 16 发挥显示单元的作用，显示与通信部 12 连接的可移动记录介质 6 内的被检体的确定信息。具体地讲，显示部 16 使用液晶或有机 EL 等显示器实现，根据控制部 18 的控制显示各种信息。该情况时，显示部 16 例如显示通过通信部 12 从可移动记录介质 6 读取的被检体的患者信息。

存储部 17 例如使用 HDD 或闪存等大容量存储器实现，根据控制部 18 的控制保存各种信息。该情况时，存储部 17 例如保存通过信号处理电路 11 生成的图像数据、通过控制部 18 登记的被检体的患者信息等。另外，存储部 17 也可以构成为具有可装卸地插装微型闪存 (Compact Flash, 注册商标) 或 SD 存储卡等便携式记录介质的结构，并向这种便携式记录介质依次存储图像数据等。

控制部 18 使用执行处理程序的 CPU (Central Processing Unit, 中央处理单元)、预先记录有处理程序等的 ROM、和存储各个处理的运算参数或输入控制部 18 的各种输入信息等的 RAM 来实现。控制部 18 根据通过输入部 15 输入的指示信息，控制接收装置 3 的各个构成部分的驱动。该情况时，控制部 18 进行各个构成部分之间的信息的输入输出控制，例如进行显示部 16 的显示动作、向存储部 17 的信息保存动作或信息读出动作、通信部 12 的信息收发动作等的控制。并且，控制部 18 控制连接检测部 13 的驱动，在从连接检测部 13 接收到表示已进行可移动记录介质 6 与通信部 12 之间的连接的连接检测结果的情况下，控制通信部 12 使读取记录在该可移动记录介质 6 中的被检体的患者信息。该情况时，控制部 18 通过该通信部 12 从可移动记录介质 6 取得被检体的患者信息。

并且，控制部 18 具有：初始化处理部 18a，其根据从可移动记录介质 6 取得的患者信息，进行接收器主体 3a 的初始设定；删除处理部 18b，其删除残留在可移动记录介质 6 中的已经登记的被检体的患者信息。初

始化处理部 18a 在取得到记录在可移动记录介质 6 中的被检体的患者信息时，根据该被检体的患者信息，执行对接收器主体 3a 进行初始设定的初始化处理。在该初始化处理中，初始化处理部 18a 把所取得的患者信息更新为确定检查对象的被检体的信息，并登记在接收器主体 3a 中。控制部 18 把该已经登记的被检体的患者信息保存在存储部 17 中。这样在接收器主体 3a 被初始设定的情况下，控制部 18 把来自胶囊型内窥镜 2 的图像数据作为被该已经登记的患者信息所确定的被检体的图像数据，依次存储在存储部 17 中。

删除处理部 18b 在初始化处理部 18a 对接收器主体 3a 进行了初始设定的情况下，从可移动记录介质 6 中删除与登记在该接收器主体 3a 中的患者信息相同的信息。该情况时，删除处理部 18b 生成用于指示删除残留在可移动记录介质 6 中的已经登记的患者信息的控制信号，通过通信部 12 把该控制信号发送给可移动记录介质 6。可移动记录介质 6 根据该删除处理部 18b 生成的控制信号，删除所保存的已经登记的患者信息。这样，控制部 18 控制与通信部 12 可装卸地连接的可移动记录介质 6 的患者信息的删除处理。

下面，说明控制部 18 根据记录在可移动记录介质 6 中的患者信息对接收器主体 3a 进行初始设定，并删除残留在可移动记录介质 6 中的已经登记的患者信息的动作。图 3 是示例控制部 18 的处理步骤的流程图，该控制部进行对接收器主体 3a 进行初始设定并且删除可移动记录介质 6 内的已经登记的患者信息的控制。在图 3 中，控制部 18 首先一直监视可移动记录介质 6 是否已与通信部 12 连接，如果没有检测到可移动记录介质 6 与通信部 12 之间的连接（步骤 S101：“否”），则持续这种可移动记录介质 6 与通信部 12 之间是否连接的监视。该情况时，控制部 18 如果没有从连接检测部 13 接收到表示可移动记录介质 6 与通信部 12 已连接的结果，则不检测可移动记录介质 6 与通信部 12 之间的连接。

另一方面，在从连接检测部 13 接收到表示可移动记录介质 6 与通信部 12 已连接的结果时，控制部 18 检测可移动记录介质 6 与通信部 12 之间的连接（步骤 S101：“是”），并读取记录在该可移动记录介

质 6 中的患者信息（步骤 S102）。该情况时，控制部 18 控制通信部 12 的驱动使得从可移动记录介质 6 读取患者信息，通过通信部 12 从可移动记录介质 6 取得患者信息。

然后，控制部 18 使显示部 16 显示从该可移动记录介质 6 取得的患者信息（步骤 S103），根据显示在该显示部 16 上的患者信息，执行对接收器主体 3a 进行初始设定的初始化处理（步骤 S104）。该情况时，初始化处理部 18a 把显示在该显示部 16 上的患者信息更新为确定检查对象的被检体（即安装接收装置 3 的被检体）的信息，由此将该患者信息登记在接收器主体 3a 中。控制部 18 把该已经登记的被检体的患者信息保存在存储部 17 中（步骤 S105）。

然后，控制部 18 进行控制使删除残留在可移动记录介质 6 中的已经登记的患者信息、即与已经登记在接收器主体 3a 中的患者信息相同的信息（步骤 S106）。该情况时，删除处理部 18b 生成用于指示删除残留在该可移动记录介质 6 中的已经登记的患者信息的控制信号，通过通信部 12 把该控制信号发送给可移动记录介质 6。控制部 18 通过向可移动记录介质 6 发送这种控制信号，对删除残留在该可移动记录介质 6 中的已经登记的患者信息的删除处理进行控制。

下面，示例在导入胶囊型内窥镜 2 的检查对象的被检体 1 上安装接收装置 3 的情况，并具体说明该实施方式 1 的被检体内信息取得系统的各个构成部分的作用。图 4 是示例将记录在可移动记录介质 6 中的检查对象的被检体 1 的患者信息登记在接收装置 3 中，并对接收装置 3 进行初始设定的状态的示意图。以下，参照图 4 说明该实施方式 1 的被检体内信息取得系统的各个构成部分的作用。

可移动记录介质 6 例如可装卸地与配置在医院 R1 中的图像显示装置 5 连接，并可删除地记录检查对象的被检体 1 的患者信息 A。具体地讲，图像显示装置 5 一元管理包括该患者信息 A 的多个被检体的患者信息（患者信息 A、B、C、D...）。图像显示装置 5 通过连接器等可装卸地连接可移动记录介质 6 时，向该可移动记录介质 6 写入从这些多个被检体的患者信息中选择出的被检体 1 的患者信息 A 的复制信息。该情况时，可移

动记录介质 6 可删除地记录被检体 1 的患者信息 A。另外，图像显示装置 5 根据例如医生或护士等检查人员对患者信息的选择操作，从这些多个被检体的患者信息中选择写入可移动记录介质 6 的患者信息。

并且，图像显示装置 5 例如在向可移动记录介质 6 写入患者信息 A 的情况下，对患者信息 A（即一元管理的原患者信息 A）附加表示利用该可移动记录介质 6 提取了患者信息 A 的标志。这样，图像显示装置 5 一元管理多个被检体的患者信息，并且管理各个患者信息是否是已被可移动记录介质等提取的患者信息。

另一方面，可删除地记录了被检体 1 的患者信息 A 的可移动记录介质 6，被运送到被检体 1 等待的检查室 R2。在于检查室 R2 中等待的被检体 1 上安装用于存储由胶囊型内窥镜 2 拍摄到的图像数据的接收装置 3。该情况时，接收天线 4a~4h 被分散配置在被检体 1 的体表上，连接有该接收天线 4a~4h 的接收器主体 3a 例如安装在被检体 1 的躯体上。这种接收装置 3 通过被安装在被检体 1 上，被唯一地确定为用于存储被检体 1 的图像数据的装置。另外，安装在被检体 1 上的接收装置 3 预先进行预定的动作确认，在胶囊型内窥镜 2 被导入被检体 1 到排出到体外的期间，处于可以正常接收包括由该胶囊型内窥镜 2 拍摄到的图像数据的无线信号的状态。

在此，可删除地记录了被检体 1 的患者信息 A 的可移动记录介质 6，与安装在被检体 1 上的接收装置 3 可装卸地连接。具体地讲，在将接收装置 3 安装在被检体 1 上时、或者将接收装置 3 安装在被检体 1 上后，该可移动记录介质 6 与该接收装置 3 的接收器主体 3a 可装卸地连接。该情况时，接收器主体 3a 的控制部 18 进行上述步骤 S101~S106 的处理步骤。即，控制部 18 读取记录在该可移动记录介质 6 中的患者信息 A 并显示在显示部 16 上，然后把该显示的患者信息 A 更新为检查对象的被检体 1 的患者信息，在接收器主体 3a 中登记患者信息 A。检查人员通过目视显示在该显示部 16 上的患者信息 A，可以容易确认登记在该接收器主体 3a 中的患者信息与检查对象的被检体 1 是否吻合。并且，控制部 18 进行以下处理的控制：在存储部 17 中保存患者信息 A，并且删除残留在该可

移动记录介质 6 中的已经登记的患者信息 A 的删除处理。该情况时，可移动记录介质 6 根据控制部 18 的控制，删除该残留的已经登记的患者信息 A。然后，删除了该已经登记的患者信息 A 的可移动记录介质 6 被从接收器主体 3a 上取下。

这样，接收装置 3 相对检查对象的被检体 1 被唯一确定，然后被检体 1 的患者信息 A 被登记在该接收装置 3 的接收器主体 3a 中，所以接收器主体 3a 能够可靠地初始设定为把从胶囊型内窥镜 2 接收到的图像数据存储为该被检体 1 的图像数据。并且，由于登记在接收器主体 3a 中的患者信息显示在显示部 16 中，所以检查人员不会搞错检查对象的被检体 1 和其他被检体，能够可靠地向接收器主体 3a 登记检查对象的被检体 1 的患者信息 A。

这样根据患者信息 A 被初始设定的接收器主体 3a，把从胶囊型内窥镜 2 接收到的图像数据存储为被检体 1 的图像数据。另外，该接收器主体 3a 被安装在按照上面所述由该患者信息 A 所确定的被检体 1 上，所以相对该被检体 1 被唯一确定。因此，在胶囊型内窥镜 2 被导入该被检体 1 的内部时，接收器主体 3a 能够把由该胶囊型内窥镜 2 拍摄到的图像数据正确存储为该被检体 1 的图像数据，而不会搞错检查对象的被检体 1 和其他被检体。

然后，存储在该接收器主体 3a 中的被检体 1 的图像数据，以该接收器主体 3a 或便携式记录介质为媒介，被取入到上述医院 R1 的图像显示装置 5 中。该情况时，图像显示装置 5 取得被检体 1 的图像数据和被检体 1 的患者信息 A，掌握通过上述可移动记录介质 6 提取出的患者信息 A 与图像数据一起被返回的情况。图像显示装置 5 在掌握了这种患者信息 A 被返回的情况下，删除对一元管理的原患者信息 A 附加的标志。另一方面，图像显示装置 5 基于所取得的被检体 1 的图像数据，显示被检体 1 的消化道内的图像。检查人员观察（检查）显示在图像显示装置 5 上的被检体 1 的消化道内的图像，而诊断被检体 1。

另外，在本发明的实施方式 1 中，控制部 18 将从可移动记录介质 6 取得的患者信息显示在显示部 16 上并登记，但是本发明不限于此，控制

部 18 也可以使显示部 16 显示从可移动记录介质 6 取得的患者信息，然后在从输入部 15 输入了表示登记该显示的患者信息的指示信息时，登记该患者信息。

并且，控制部 18 使显示部 16 显示从可移动记录介质 6 取得的患者信息，但不限于此，也可以使显示部 16 显示从可移动记录介质 6 取得的患者信息后，在显示部 16 上显示已经登记的患者信息。检查人员通过目视确认显示在显示部 16 上的已经登记的患者信息，可以确认检查对象的被检体的患者信息是否已经正确登记在接收器主体 3a 中。

另外，在本发明的实施方式 1 中，在可移动记录介质 6 中可删除地记录一个被检体的患者信息，但是本发明不限于此，也可以在可移动记录介质 6 中可删除地记录多个被检体的患者信息。该情况时，控制部 18 取得记录在可移动记录介质 6 中的多个被检体的患者信息，并使显示部 16 一览显示这些多个被检体的患者信息。并且，控制部 18 根据从输入部 15 输入的指示信息，从这些多个被检体的患者信息中选择所期望的被检体的患者信息，并登记所选择的被检体的患者信息。然后，控制部 18 从残留在该可移动记录介质 6 中的多个被检体的患者信息中删除已经登记的被检体的患者信息。

如以上说明的那样，在本发明的实施方式 1 中，以可删除地记录用于确定检查对象的被检体的患者信息的可移动记录介质为媒介，取得并显示该被检体的患者信息，并把该显示的被检体的患者信息登记在接收器主体中，并删除残留在该可移动记录介质中的已经登记的患者信息。因此，可以向针对该被检体唯一确定的接收器主体登记该被检体的患者信息，并可靠地对接收器主体进行初始设定，使把从胶囊型内窥镜接收到的图像数据存储为该被检体的图像数据。由此，可以防止搞错检查对象的被检体和其他被检体，可以实现能够将由胶囊型内窥镜拍摄到的图像数据正确取为检查对象的被检体的图像数据的接收装置、和使用该接收装置的被检体内信息取得系统。

并且，构成为显示从可移动记录介质取得的患者信息。因此，能够容易确认登记在接收器主体中的患者信息与安装该接收器主体的检查对

象的被检体是否吻合。由此，不会搞错检查对象的被检体和其他被检体，可以向本发明的接收装置的接收器主体可靠地登记检查对象的被检体的患者信息。

另外，把预先确认是能够正常接收由胶囊型内窥镜发送的图像数据的状态的接收器主体安装在被检体上，可以在该接收器主体中登记被检体的患者信息，所以能够在对该接收器主体进行初始设定后马上把来自胶囊型内窥镜的图像数据依次存储在接收器主体中。因此，在向被检体导入胶囊型内窥镜时或者导入之后，能够抑制该接收器主体不正常动作的情况，能够减轻直到把来自导入被检体内的胶囊型内窥镜的图像数据存储在接收器主体中为止的准备作业所花费的时间和劳力。

#### (实施方式2)

下面，说明本发明的实施方式2。在上述实施方式1中，显示记录在可移动记录介质6中的患者信息的显示部16被一体地装配在接收器主体3a上，但在该实施方式2中，使一览显示记录在可移动记录介质6中的患者信息的外部监视器可装卸地与接收器主体连接，从在该外部监视器上一览显示的患者信息中选择登记在接收器主体中的患者信息。

图5是表示本发明的实施方式2的被检体内信息取得系统的一个结构示例的示意图。如图5所示，该实施方式2的被检体内信息取得系统具有接收装置23，取代上述实施方式1的被检体内信息取得系统的接收装置3。其他结构与实施方式1相同，对相同的构成部分赋予相同标号。

接收装置23具有：连接有上述接收天线4a~4h的接收器主体23a；通过例如线缆23c、23d与接收器主体23a可装卸地连接的外部监视器23b。接收器主体23a通过线缆23d从外部监视器23b接收患者信息，根据该接收到的患者信息进行初始设定。该情况时，接收器主体23a可以依次存储由该患者信息确定的被检体的图像数据。并且，接收器主体23a与上述实施方式1的接收装置3的接收器主体3a相同，被安装在检查对象的被检体1上，通过接收天线4a~4h中的任一方从胶囊型内窥镜2接收无线信号，并依次存储该无线信号中包含的图像数据、即

由胶囊型内窥镜 2 拍摄到的图像数据。

外部监视器 23b 通过线缆 23c 接收由接收器主体 23a 从胶囊型内窥镜 2 接收到的图像数据，监视显示基于该图像数据的图像。并且，外部监视器 23b 发挥外部显示单元的作用，其显示记录在可移动记录介质 6 中的一个以上的患者信息。具体地讲，外部监视器 23b 例如可装卸地连接可移动记录介质 6，该可移动记录介质 6 可删除地记录多个被检体的患者信息，外部监视器 23b 读取记录在该可移动记录介质 6 中的多个被检体的患者信息，并一览显示该可移动记录介质 6 中的多个被检体的患者信息。该情况时，外部监视器 23b 把从一览显示的多个被检体的患者信息中选择出的被检体的患者信息发送给接收器主体 23a。然后，外部监视器 23b 根据接收器主体 23a 的指示，删除该可移动记录介质 6 中的已经登记的被检体的患者信息。

下面，说明本发明的实施方式 2 的接收装置 23 的结构。图 6 是示意表示该实施方式 2 的接收装置 23 的一个结构示例的方框图。如图 6 所示，该接收装置 23 的接收器主体 23a 具有连接检测部 25，取代上述实施方式 1 的接收装置 3 的接收器主体 3a 的连接检测部 13，还具有取代显示部 16 的显示部 26 和取代控制部 18 的控制部 28。并且，接收器主体 23a 还具有通信部 24，并通过线缆 23c、23d 可装卸地连接外部监视器 23b。该情况时，可移动记录介质 6 与外部监视器 23b 可装卸地连接。其他结构与实施方式 1 相同，对相同的构成部分赋予相同标号。

线缆 23c、23d 例如是串行通信用的线缆，具有 USB 连接器等预定接口。具体地讲，线缆 23c 可相对于接收器主体 23a 的通信部 24 和外部监视器 23b 的通信部 31 进行装卸，并连接该通信部 24 和通信部 31 使其可以通信。另一方面，线缆 23d 可相对于接收器主体 23a 的通信部 12 和外部监视器 23b 的通信部 32 进行装卸，并连接该通信部 12 和通信部 32 使其可以通信。

通信部 24 具有可装卸地连接线缆 23c 的接口，通过该线缆 23c 向外部监视器 23b 发送图像数据。具体地讲，通信部 24 接收通过接收电路 9 解调后的图像信号，通过线缆 23c 把该图像信号串行发送给外部监

视器 23b。另外，该图像信号中包括由胶囊型内窥镜 2 拍摄到的图像数据。

连接检测部 25 通过检测伴随借助线缆 23c 实现的通信部 24 与外部监视器 23b 的连接的电导通，检测到通信部 24 与外部监视器 23b 通过线缆 23c 被连接。该情况时，连接检测部 25 如果检测到通信部 24 与外部监视器 23b 之间的连接，则向控制部 28 发送该通信部 24 与外部监视器 23b 被连接的连接检测结果。另一方面，连接检测部 25 通过检测伴随借助线缆 23d 实现的通信部 12 与外部监视器 23b 的连接的电导通，检测到通信部 12 与外部监视器 23b 通过线缆 23d 被连接。该情况时，连接检测部 25 如果检测到通信部 12 与外部监视器 23b 之间的连接，则向控制部 28 发送该通信部 12 与外部监视器 23b 被连接的连接检测结果。

显示部 26 用于显示已经登记在接收器主体 23a 中的被检体的患者信息。具体地讲，显示部 26 使用液晶或有机 EL 等显示器实现，根据控制部 28 的控制，显示已经登记的被检体的患者信息。即，显示部 26 可以向检查人员等示出已经登记在接收器主体 23a 中的当前的患者信息。

控制部 28 具有与上述实施方式 1 的接收器主体 3a 的控制部 18 大致相同的功能和结构，控制接收器主体 23a 的各个构成部分的驱动。该情况时，控制部 28 与上述控制部 18 相同，进行各个构成部之间的信息的输入输出控制，例如进行显示部 26 的显示动作、向存储部 17 的信息保存动作或信息读出动作、通信部 12、24 的信息收发动作等的控制。并且，控制部 28 控制连接检测部 25 的驱动，从连接检测部 25 接收通信部 24 与外部监视器 23b 之间的连接检测结果或者通信部 12 与外部监视器 23b 之间的连接检测结果。在接收到通信部 24 与外部监视器 23b 之间的连接检测结果时，控制部 28 控制通信部 24 使得向外部监视器 23b 发送通过接收电路 9 解调后的图像信号。并且，在接收到通信部 12 与外部监视器 23b 之间的连接检测结果时，控制部 28 控制通信部 12 使得在接收器主体 23a 与外部监视器 23b 之间收发被检体的患者信息等各种信息。

并且，控制部 28 具有上述的初始化处理部 18a。该情况时，初始化处理部 18a 根据通过线缆 23d 从外部监视器 23b 取得的被检体的患者信

息，执行对接收器主体 23a 进行初始设定的初始化处理。控制部 28 把通过该初始化处理登记在接收器主体 23a 中的患者信息（已经登记的被检体的患者信息）保存在存储部 17 中。

这样在接收器主体 23a 被初始设定的情况下，控制部 28 与上述接收器主体 3a 的控制部 18 相同，把来自胶囊型内窥镜 2 的图像数据作为被该已经登记的患者信息所确定的被检体的图像数据，依次存储在存储部 17 中。并且，在接收器主体 23a 被初始设定的情况下，控制部 28 通过通信部 12 向外部监视器 23b 发送用于指示已经登记的患者信息的删除处理的指示信息（以下称为删除指示信息）。控制部 28 向外部监视器 23b 发送该删除指示信息，对外部监视器 23b 进行控制，使得删除残留在与该外部监视器 23b 连接的可移动记录介质 6 中的已经登记的被检体的患者信息。这样，控制部 28 通过对外部监视器 23b 的控制，控制可移动记录介质 6 的删除处理。

另外，该删除指示信息只要是成为外部监视器 23b 删除残留在可移动记录介质 6 中的已经登记的被检体的患者信息的删除处理的触发的信息即可，例如可以是指示删除该已经登记的被检体的患者信息的信息，也可以是通知外部监视器 23b 已完成接收器主体 23a 的初始设定的信息。

另一方面，如图 6 所示，接收装置 23 的外部监视器 23b 具有：通信部 31，其通过线缆 23c 从接收器主体 23a 接收图像信号；通信部 32，其通过线缆 23d 对被检体的患者信息或删除指示信息进行收发；以及通信部 33，其进行可移动记录介质 6 与外部监视器 23b 之间的信息收发。并且，外部监视器 23b 具有：连接检测部 34，其分别检测接收器主体 23a 与通信部 31、32 的各连接、以及可移动记录介质 6 与通信部 33 之间的连接；输入部 36，其向控制部 28 输入要指示的指示信息；以及显示部 37，其显示由胶囊型内窥镜 2 拍摄到的图像或记录在可移动记录介质 6 中的患者信息。另外，外部监视器 23b 具有：控制外部监视器 23b 的各个构成部分的驱动的控制部 38，和向外部监视器 23b 的各个构成部分提供驱动电力的电源部 38。

通信部 31 具有可装卸地连接线缆 23c 的接口，通过该线缆 23c 从接

收器主体 23a 接收图像数据。具体地讲, 通信部 31 通过线缆 23c 与接收器主体 23a 的通信部 24 可通信地连接, 并接收由该通信部 24 发送的图像信号。通信部 31 把该图像信号发送给控制部 38。另外, 该图像信号中包含由胶囊型内窥镜 2 拍摄到的图像数据。

通信部 32 具有可装卸地连接线缆 23d 的接口, 通过该线缆 23d 与接收器主体 23a 的通信部 12 可通信地连接。通信部 32 向通信部 12 发送通过控制部 38 指示发送的被检体的患者信息, 使控制部 28 取得该被检体的患者信息。并且, 通信部 32 通过通信部 12 接收来自控制部 28 的删除指示信息, 并把该删除指示信息发送给控制部 38。

通信部 33 具有例如 USB 连接器等的预定接口, 在连接可移动记录介质 6 的连接器 6a 的情况下, 进行外部监视器 23b 与可移动记录介质 6 之间的信号收发。该情况时, 通信部 33 发挥读取单元的作用, 其读取在通过连接器 6a 连接的可移动记录介质 6 中记录的被检体的患者信息。通信部 33 把从该可移动记录介质 6 读取的被检体的患者信息发送给控制部 38。并且, 通信部 33 从控制部 38 接收用于指示删除可移动记录介质 6 中的被检体的患者信息的控制信号, 并把接收到的控制信号发送给可移动记录介质 6。接收到该控制信号的可移动记录介质 6 删除所保存的已经登记的被检体的患者信息。

连接检测部 34 通过检测伴随借助线缆 23c 实现的通信部 24 与通信部 31 之间的连接的电导通, 检测到通信部 24 与通信部 31 通过线缆 23c 被连接。与此相同, 连接检测部 34 通过检测伴随借助线缆 23d 实现的通信部 12 与通信部 32 之间的连接的电导通, 检测到通信部 12 与通信部 32 通过线缆 23d 被连接。并且, 连接检测部 34 通过检测伴随借助连接器 6a 等实现的可移动记录介质 6 与通信部 33 之间的连接的电导通, 检测到可移动记录介质 6 与通信部 33 被连接。这样, 连接检测部 34 在检测到通过线缆 23c 实现的通信部 24 与通信部 31 之间的连接时, 向控制部 38 发送该通信部 24 与通信部 31 被连接的连接检测结果, 在检测到通过线缆 23d 实现的通信部 12 与通信部 32 之间的连接时, 向控制部 38 发送该通信部 12 与通信部 32 被连接的连接检测结果。并且, 连接检测部 34 在

检测到通过连接器 6a 等实现的可移动记录介质 6 与通信部 33 之间的连接时，向控制部 38 发送该可移动记录介质 6 与通信部 33 被连接的连接检测结果。

输入部 36 例如使用多个输入按钮等来实现，根据操作者的输入操作，向控制部 38 输入要指示的指示信息等。该情况时，输入部 36 例如向控制部 38 输入使外部监视器 23b 起动的指示信息、指示控制部 38 的控制模式的指示信息、和指示发送给接收器主体 23a 的被检体的患者信息的指示信息等。

基于控制部 38 的控制，显示部 37 一览显示从可移动记录介质 6 读取的一个以上的被检体的确定信息，或者监视显示基于从接收器主体 23a 接收到的图像数据的图像（即由胶囊型内窥镜 2 拍摄到的图像）。具体地讲，显示部 37 使用液晶或有机 EL 等显示器来实现，基于控制部 38 的控制，显示各种信息。例如，显示部 37 根据由控制部 38 输入的图像数据，监视显示由胶囊型内窥镜 2 拍摄到的图像。并且，显示部 37 根据由控制部 38 输入的一个以上患者信息，一览显示可移动记录介质 6 中的一个以上的被检体的患者信息。检查人员通过目视确认这样的显示部 37 的显示画面，可以确认接收器主体 23a 从胶囊型内窥镜 2 接收到的图像数据，或者可以从可移动记录介质 6 中的一个以上的患者信息中选择检查对象的被检体的患者信息。

控制部 38 使用执行处理程序的 CPU（Central Processing Unit，中央处理单元）、预先记录有处理程序等的 ROM、和存储各个处理的运算参数或输入控制部 18 的各种输入信息等的 RAM 来实现。控制部 38 根据通过输入部 36 输入的指示信息，控制接收装置 3 的各个构成部分的驱动。该情况时，控制部 38 进行各个构成部分之间的信息的输入输出控制，例如进行显示部 16 的显示动作、通信部 31~33 的信息收发动作等的控制。并且，控制部 38 控制连接检测部 34 的驱动，在从连接检测部 34 接收到表示已进行可移动记录介质 6 与通信部 33 之间的连接的连接检测结果的情况下，对通信部 33 进行控制，使得读取记录在该可移动记录介质 6 中的被检体的患者信息。该情况时，控制部 38 通过该通信部 33 从可移动

记录介质 6 取得一个以上的被检体的患者信息。另一方面，在从连接检测部 34 接收到表示已通过线缆 23c 进行了通信部 24 与通信部 31 之间的连接的情况下，控制部 38 通过通信部 31 接收图像信号，对该图像信号进行预定的图像处理，生成图像数据。控制部 38 把这样生成的图像数据发送给显示部 37，使显示部 37 显示基于该图像数据的图像。

并且，控制部 38 具有：模式切换部 38a，其把控制模式切换为图像显示模式或初始化模式；信息选择部 38b，其从在显示部 37 上一览显示的一个以上的患者信息中选择发送给接收器主体 23a 的患者信息；以及删除处理部 38c，其根据来自接收器主体 23a 的删除指示，删除可移动记录介质 6 中的已经登记的被检体的患者信息。模式切换部 38a 根据从输入部 36 输入的模式指示信息，把控制模式切换为图像显示模式或初始化模式。另外，该图像显示模式是使显示部 37 显示由胶囊型内窥镜 2 拍摄到的图像的控制模式。并且，该初始化模式是使显示部 37 显示用于对接收器主体 23a 进行初始设定的被检体的患者信息，并使接收器主体 23a 取得该被检体的患者信息的控制模式。

信息选择部 38b 根据从输入部 36 输入的选择指示信息，从在显示部 37 上一览显示的一个以上的被检体的患者信息中选择使接收器主体 23a 取得的患者信息。另外，该选择指示信息是对应操作者对输入部 36 的输入操作而输入控制部 38 的指示信息，是指示从在显示部 37 上一览显示的一个以上的被检体的患者信息中选择所期望的被检体的患者信息的指示信息。控制部 38 对通信部 32 进行控制，使得向接收器主体 23a 发送通过该信息选择部 38b 选择出的被检体的患者信息。

删除处理部 38c 根据来自接收器主体 23a 的控制部 28 的删除指示，删除可移动记录介质 6 中的已经登记的被检体的患者信息。具体地讲，控制部 38 通过通信部 32 从控制部 28 接收上述删除指示信息。删除处理部 38c 根据该删除指示信息，生成用于指示删除残留在可移动记录介质 6 中的已经登记的患者信息的控制信号，通过通信部 33 把该控制信号发送给可移动记录介质 6。该情况时，可移动记录介质 6 根据该控制信号，进行删除所保存的已经登记的患者信息的删除处理。

下面,说明控制部 38 通过模式切换部 38a 把控制模式切换为图像显示模式或初始化模式的动作。图 7 是表示用于选择控制部 38 的控制模式的菜单画面的一个具体示例的示意图。

首先,控制部 38 例如按照图 7 所示,使显示部 37 显示用于选择控制模式的菜单 100。该情况时,控制部 38 如果接收到表示通信部 24 与通信部 31 被连接的连接检测结果,则使显示部 37 显示表示通信部 24 与通信部 31 处于连接状态的连接标记 103,并且在菜单 100 内显示用于选择图像显示模式的选择项 101。并且,控制部 38 如果接收到表示通信部 12 与通信部 32 被连接的连接检测结果、以及表示可移动记录介质 6 与通信部 33 被连接的连接检测结果,则使显示部 37 显示表示通信部 12 与通信部 32 处于连接状态、而且可移动记录介质 6 与通信部 32 处于连接状态的连接标记 104,并且在菜单 100 内显示用于选择初始化模式的选择项 102。另外,控制部 38 使显示部 37 显示表示电源部 39 的驱动电力余量的电源余量标记 105。

然后,输入部 36 根据指示选择菜单 100 的选择项 101、102 之一的输入操作,向控制部 38 输入指示选择图像显示模式的模式指示信息或指示选择初始化模式的模式指示信息。具体地讲,在操作者选择了选择项 101 时,输入部 36 向控制部 38 输入指示选择图像显示模式的模式指示信息,在操作者选择了选择项 102 时,输入部 36 向控制部 38 输入指示选择初始化模式的模式指示信息。

控制部 38 根据这样的从输入部 36 输入这种模式指示信息而取得的模式指示信息,把控制模式切换为图像显示模式或初始化模式。该情况时,模式切换部 38a 根据指示选择图像显示模式的模式指示信息,把控制模式切换为图像显示模式,根据指示选择初始化模式的模式指示信息,把控制模式切换为初始化模式。

被设定为图像显示模式的控制部 38 通过通信部 31 从接收器主体 23a 接收图像信号,根据该图像信号生成图像数据,使显示部 37 显示基于该图像数据的图像(即由胶囊型内窥镜 2 拍摄到的图像)。另外,控制部 38 在使显示部 37 完成显示接收器主体 23a 从胶囊型内窥镜 2 取得的一系列

图像时，使显示部 37 再次显示菜单 100。

另一方面，被设定为初始化模式的控制部 38，使显示部 37 一览显示通过通信部 33 从可移动记录介质 6 读取的一个以上的被检体的患者信息，从这样一览显示的患者信息中选择使接收器主体 23a 进行登记的被检体的患者信息，把选择出的被检体的患者信息发送给接收器主体 23a。该情况时，控制部 38 控制通信部 32，使得向接收器主体 23a 发送该被检体的患者信息。然后，控制部 38 根据从接收器主体 23a 的控制部 28 取得的删除指示信息，删除可移动记录介质 6 中的已经登记的被检体的患者信息。另外，控制部 38 在这样完成删除可移动记录介质 6 中的已经登记的被检体的患者信息时，使显示部 37 再次显示菜单 100。

下面，说明被设定为初始化模式的外部监视器 23b 的控制部 38 的动作、和控制部 28 根据从外部监视器 23b 取得的被检体的患者信息对接收器主体 23a 进行初始设定的动作。图 8 是示例被设定为初始化模式的外部监视器 23b 的控制部 38 的处理步骤、和控制部 28 根据从外部监视器 23b 取得的被检体的患者信息对接收器主体 23a 进行初始设定的处理步骤的流程图。

在图 8 中，首先，外部监视器 23b 读取记录在被可装卸地连接的可移动记录介质 6 中的一个以上的被检体的患者信息（步骤 S201），一览显示所读取的一个以上的被检体的患者信息（步骤 S202）。该情况时，控制部 38 通过模式切换部 38a 被设定为初始化模式，并对通信部 33 进行控制，使得读取在与通信部 33 连接的可移动记录介质 6 中记录的一个以上的被检体的患者信息，通过该通信部 33 从可移动记录介质 6 取得一个以上的被检体的患者信息。并且，控制部 38 使显示部 37 一览显示这样取得的一个以上的被检体的患者信息。

然后，外部监视器 23b 监视是否输入了指示从在显示部 37 上一览显示的患者信息中选择所期望的患者信息的选择指示信息，如果没有输入该选择指示信息（步骤 S203：“否”），则继续监视是否输入了该选择指示信息。该情况时，控制部 38 监视有无通过输入部 36 输入的选择指示信息，并持续监视是否输入了该选择指示信息，直到从输入部 36 输入选择

指示信息。

另一方面，外部监视器 23b 在通过输入部 36 的输入操作输入了选择指示信息时（步骤 S203：“是”），把根据该选择指示信息而指示选择的被检体的患者信息发送给接收器主体 23a（步骤 S204）。该情况时，控制部 38 从输入部 36 输入选择指示信息。信息选择部 38b 从在显示部 37 上一览显示的患者信息中选择根据该选择指示信息所指示选择的被检体的患者信息。控制部 38 对通信部 32 进行控制，使得向接收器主体 23a 发送通过该信息选择部 38b 选择的被检体的患者信息。由此，该被检体的患者信息通过通信部 12、32 和线缆 23d 被接收器主体 23a 的控制部 28 接收。

然后，外部监视器 23b 监视是否已从接收器主体 23a 接收到用于指示删除残留在可移动记录介质 6 中的已经登记的被检体的患者信息的删除指示信息，如果没有接收到该删除指示信息（步骤 S205：“否”），则持续监视是否接收到该删除指示信息。该情况时，控制部 38 监视是否有通过通信部 12、32 和线缆 23d 从接收器主体 23a 的控制部 28 接收的删除指示信息，并持续监视是否接收到该删除指示信息，直到从接收器主体 23a 的控制部 28 接收到删除指示信息。

另一方面，接收器主体 23a 监视是否已从外部监视器 23b 接收到被检体的患者信息，如果没有接收到该被检体的患者信息（步骤 S301：“否”），则持续监视是否接收到该被检体的患者信息。该情况时，控制部 28 监视是否存在通过通信部 12、32 和线缆 23d 从外部监视器 23b 的控制部 38 接收的被检体的患者信息，并持续监视是否接收到该被检体的患者信息，直到从外部监视器 23b 的控制部 38 接收到被检体的患者信息。

然后，接收器主体 23a 在通过上述步骤 S204 的处理接收到从外部监视器 23b 发送的被检体的患者信息时（步骤 S301：“是”），根据该被检体的患者信息执行初始化处理（步骤 S302），保存通过该初始化处理登记的被检体的患者信息（步骤 S303）。该情况时，控制部 28 通过通信部 12、32 和线缆 23d 从外部监视器 23b 的控制部 38 接收被检体的患者信息。并且，与上述步骤 S104、S105 相同，控制部 28 把该被检体的患者信息登

记在接收器主体 23a 中，把由该患者信息确定的被检体初始设定为检查对象，并且把在该接收器主体 23a 中登记的患者信息保存在存储部 17 中。

在这样完成初始设定时，接收器主体 23a 向外部监视器 23b 发送使删除残留在可移动记录介质 6 中的已经登记的被检体的患者信息的删除指示信息（步骤 S304）。该情况时，控制部 28 掌握到接收器主体 23a 的初始设定已完成，控制通信部 12，使得向外部监视器 23b 发送该删除指示信息。由此，该删除指示信息通过通信部 12、32 和线缆 23d 被外部监视器 23b 的控制部 38 接收。

另一方面，外部监视器 23b 在接收到通过上述步骤 S304 的处理从接收器主体 23a 发送的删除指示信息时（步骤 S205：“是”），根据该删除指示信息，删除可移动记录介质 6 中的已经登记的被检体的患者信息（步骤 S206）。该情况时，控制部 38 通过通信部 12、32 和线缆 23d 从接收器主体 23a 的控制部 28 接收删除指示信息。删除处理部 38c 根据该删除指示信息，生成使删除残留在可移动记录介质 6 中的已经登记的被检体的患者信息（即与已经登记在接收器主体 23a 中的患者信息相同的信息）的控制信号，通过通信部 33 把该控制信号发送给可移动记录介质 6。由此，可移动记录介质 6 从保存的一个以上的患者信息中删除已经登记在该接收器主体 23a 中的患者信息。这样，接收器主体 23a 的控制部 28 根据针对外部监视器 23b 的控制部 38 的删除指示，控制删除可移动记录介质 6 中的已经登记的患者信息的删除处理。

下面，示例在导入胶囊型内窥镜 2 的检查对象的被检体 1 上安装接收装置 23 的情况，并具体说明该实施方式 2 的被检体内信息取得系统的各个构成部分的作用。图 9 是示例从记录在可移动记录介质 6 中的多个被检体的患者信息中，将检查对象的被检体 1 的患者信息登记在接收器主体 23a 中并对接收器主体 23a 进行初始设定的状态的示意图。图 10 是示例在外部监视器 23b 的显示部 37 上一览显示患者信息的状态的示意图。以下，参照图 9、图 10，说明该实施方式 2 的被检体内信息取得系统的各个构成部分的作用。

可移动记录介质 6 与例如配置在医院 R1 中的图像显示装置 5 可装卸

地连接，并可删除地记录包括检查对象的被检体 1 的患者信息 A 在内的多个被检体的患者信息。该情况时，可移动记录介质 6 从被图像显示装置 5 一元管理的多个被检体的患者信息（患者信息 A、B、C、D...）中，可删除地记录例如多个被检体的患者信息 A、B、C。在例如向可移动记录介质 6 写入多个患者信息 A、B、C 时，图像显示装置 5 分别对患者信息 A、B、C（即一元管理的原患者信息 A、B、C）附加表示多个患者信息 A、B、C 被可移动记录介质 6 提取的标志。

另一方面，可删除地记录了多个被检体的患者信息 A、B、C 的可移动记录介质 6，首先被运送到被检体 1 等待的检查室 R2。在于检查室 R2 进行等待的被检体 1 上安装用于存储由胶囊型内窥镜 2 拍摄到的图像数据的接收装置 23。该情况时，接收天线 4a~4h 被分散配置在被检体 1 的体表上，连接有该接收天线 4a~4h 的接收器主体 23a 例如安装在被检体 1 的躯体上。另外，外部监视器 23b 通过线缆 23c、23d 与接收器主体 23a 可装卸地连接。这样接收装置 23 通过被安装在被检体 1 上，被唯一地确定为用于存储被检体 1 的图像数据的装置。

另外，安装在被检体 1 上的接收装置 23 的接收器主体 23a，与上述实施方式 1 的接收装置 3 的情况相同，预先进行预定的动作确认。并且，与该接收器主体 23a 连接的外部监视器 23b 也预先确认了可以正常动作。

在此，可删除地记录了多个被检体的患者信息 A、B、C 的可移动记录介质 6，与安装在被检体 1 上的接收装置 23 可装卸地连接。具体地讲，在将接收装置 23 安装在被检体 1 上时、或者将接收装置 23 安装在被检体 1 上后，该可移动记录介质 6 与该接收装置 23 的外部监视器 23b 可装卸地连接。该情况时，外部监视器 23b 的控制部 38 进行上述步骤 S201~S206 的处理步骤，接收器主体 23a 的控制部 28 进行上述步骤 S301~S304 的处理步骤。

具体地讲，外部监视器 23b 被设定为初始化模式，读取记录在可移动记录介质 6 中的多个被检体的患者信息 A、B、C，并且在显示部 37 上一览显示这些多个被检体的患者信息 A、B、C。该情况时，显示部 37 例如按照图 10 所示，显示用于表示从可移动记录介质 6 读取的多个患者

信息的患者信息一览 110。检查人员通过目视确认该患者信息一览 110，可以容易确认是否包含安装该接收器主体 23a 的被检体 1 的患者信息 A。另外，与患者信息一览 110 一同，显示部 37 还显示上述的连接标记 103、104 和电源余量标记 105。

在该患者信息一览 110 中包含被检体 1 的患者信息 A 时，如图 10 所示，检查人员进行指示从该患者信息一览 110 中选择被检体 1 的患者信息 A 的选择指示信息的输入操作。该情况时，外部监视器 23b 的输入部 36 向控制部 38 输入用于指示选择该患者信息 A 的选择指示信息。控制部 38 根据通过该输入部 36 输入的选择指示信息，从患者信息一览 110 中选择患者信息 A，使接收器主体 23a 的控制部 28 取得所选择的患者信息 A。

接收到通过该外部监视器 23b 发送的患者信息 A 的接收器主体 23a 的控制部 28 把该取得的患者信息 A 更新为检查对象的被检体 1 的患者信息，在接收器主体 23a 中登记患者信息 A。该情况时，控制部 28 把该患者信息 A 保存在存储部 17 中，使显示部 26 显示该已经登记的患者信息 A。检查人员通过目视确认在该接收器主体 23a 的显示部 26 显示的患者信息 A，可以容易确认在接收器主体 23a 中登记的患者信息是否与安装接收器主体 23a 的被检体吻合。

并且，接收器主体 23a 的控制部 28 控制在与外部监视器 23b 连接的可移动记录介质 6 中残留的已经登记的患者信息 A 的删除处理。该情况时，控制部 28 向外部监视器 23b 的控制部 38 发送用于指示删除该可移动记录介质 6 中的已经登记的患者信息 A 的删除指示信息。外部监视器 23b 的控制部 38 根据从该控制部 28 接收到的删除指示信息，删除可移动记录介质 6 中的已经登记的患者信息 A。该情况时，可移动记录介质 6 从多个被检体的患者信息 A、B、C 中删除已经登记的患者信息 A。

然后，可删除地保存剩余患者信息 B、C 的可移动记录介质 6 被从外部监视器 23b 上取下，并依次与分别根据该患者信息 B、C 确定的各个被检体的接收装置连接。该情况时，可移动记录介质 6 依次向各个接收装置提供与被检体相吻合的患者信息。这样，可移动记录介质 6 通过可

删除地记录依次提供给多个接收装置的多个患者信息，可以减少例如从医院 R1 的图像显示装置 5 提取患者信息的次数，可以减轻向安装在被检体上的接收装置提供患者信息的作业的烦杂程度。

另一方面，根据该患者信息 A 而被初始设定的接收器主体 23a 把从胶囊型内窥镜 2 接收到的图像数据存储为被检体 1 的图像数据。并且，该接收器主体 23a 被安装在如上所述根据该患者信息 A 确定的被检体 1 上，其相对于该被检体 1 被唯一确定。因此，在胶囊型内窥镜 2 被导入该被检体 1 的内部时，接收器主体 23a 能够把由该胶囊型内窥镜 2 拍摄到的图像数据正确存储为该被检体 1 的图像数据，而不会搞错检查对象的被检体 1 和其他被检体。

然后，存储在该接收器主体 23a 中的被检体 1 的图像数据，以该接收器主体 23a 或便携式记录介质为媒介，被取入到上述医院 R1 的图像显示装置 5 中。该情况时，图像显示装置 5 与上述实施方式 1 相同，掌握通过可移动记录介质 6 提取出的患者信息 A 与图像数据一起被返回的情况，删除对一元管理的原患者信息 A 附加的标志。这对于通过可移动记录介质 6 提取出的患者信息 B、C 也相同。

如以上说明的那样，在本发明的实施方式 2 中，以可删除地记录了一个以上的被检体的患者信息的可移动记录介质为媒介，取得并一览显示记录在该可移动记录介质中的一个以上的被检体的患者信息，并从该一览显示的一个以上的被检体的患者信息中选择所期望的被检体的患者信息，把该选择出的被检体的患者信息登记在接收器主体中，并从残留在该可移动记录介质中的一个以上的被检体的患者信息中，删除在该接收器主体中已经登记的患者信息。因此，能够具有与上述实施方式 1 相同的作用效果，并且通过在该可移动记录介质中可删除地记录多个被检体的患者信息，可以减轻向接收器主体登记患者信息的作业的复杂程度。

### （实施方式 3）

下面，说明本发明的实施方式 3。在上述实施方式 2 中，使可删除地记录被检体的患者信息的可移动记录介质 6 与外部监视器 23b 可装卸地连接，使接收器主体 23a 通过外部监视器 23b 取得可移动记录介质 6

中的患者信息，但在该实施方式 3 中，把可删除地记录被检体的患者信息的记录介质配置在外部监视器上，以该外部监视器的记录介质为媒介，向接收器主体提供被检体的患者信息。

图 11 是表示本发明的实施方式 3 的被检体内信息取得系统的一个结构示例的示意图。如图 11 所示，该实施方式 3 的被检体内信息取得系统具有接收装置 43，取代上述实施方式 2 的被检体内信息取得系统的接收装置 23，并且取代可移动记录介质 6，把接收装置 43 的外部监视器 43b 作为媒介，使接收器主体 23a 取得被检体的患者信息。其他结构与实施方式 2 相同，对相同构成部分赋予相同标号。

接收装置 43 具有连接有上述接收天线 4a~4h 的接收器主体 23a，和与该接收器主体 23a 可装卸地连接的外部监视器 43b。外部监视器 43b 与上述实施方式 2 的接收装置 23 的外部监视器 23b 相同，通过线缆 23c、23d 与接收器主体 23a 可装卸地连接。并且，外部监视器 43b 具有可删除地记录一个以上的被检体的患者信息的信息记录功能、和显示保存的一个以上被检体的患者信息的显示功能。即，外部监视器 43b 发挥显示登记在接收器主体 23a 中的被检体的患者信息的外部显示单元的作用，并且发挥可删除地记录该被检体的患者信息的可移动记录介质的作用。

下面，说明本发明的实施方式 3 的接收装置 43 的结构。图 12 是示意表示该实施方式 3 的接收装置 43 的一个结构示例的方框图。如图 12 所示，接收装置 43 具有存储部 44，取代上述实施方式 2 的接收装置 23 的外部监视器 23b 的通信部 33。其他结构与实施方式 2 相同，对相同构成部分赋予相同标号。

存储部 44 使用 HDD 或闪存等可删除地记录信息的记录单元实现，可删除地保存通过控制部 38 指示记录的信息。具体地讲，在图像显示装置 5 和通信部 32 通过预定的线缆等相连接的情况下，控制部 38 取得由图像显示装置 5 一元管理的一个以上的被检体的患者信息。并且，控制部 38 使存储部 44 保存从该图像显示装置 5 取得的一个以上的被检体的患者信息。该情况时，存储部 44 可删除地保存通过该控制部 38 指示记录的一个以上的被检体的患者信息。这样，存储部 44 的外部监视器 43b

是可以移动的，所以能够发挥进行图像显示装置 5 与接收器主体 23a 之间的被检体的患者信息传递的可移动记录介质的作用。

在这样的外部监视器 43b 的控制部 38 从连接检测部 34 接收到表示通信部 12 与通信部 32 通过线缆 23d 相连接的结果时，使显示部 37 显示表示该通信部 12 与通信部 32 处于连接状态的连接标记，并且使显示部 37 显示上述的初始化模式的选择项 102。并且，控制部 38 使显示部 37 一览显示从存储部 44 读出的一个以上的被检体的患者信息，与上述实施方式 2 时相同，选择使接收器主体 23a 取得的被检体的患者信息。另外，控制部 38 根据从接收器主体 23a 的控制部 28 接收到的删除指示信息，删除残留在存储部 44 中的已经登记的被检体的患者信息。

如以上说明的那样，在本发明的实施方式 3 中，具有与上述实施方式 2 大致相同的功能，把可删除地记录被检体的患者信息的记录介质配置在可移动的外部监视器上，以该外部监视器的记录介质为媒介，向接收器主体提供被检体的患者信息。因此，可以具有与上述实施方式 2 相同的作用效果，并且可以在向接收器主体提供被检体的患者信息之前，容易确认可删除地记录在记录介质中的被检体的患者信息。

#### （实施方式 4）

下面，说明本发明的实施方式 4。在上述实施方式 2 中，根据通过输入部 36 输入的选择指示信息，从在显示部 37 上一览显示的被检体的患者信息中选择所期望的被检体的患者信息，但在该实施方式 4 中，读取记录在安装于被检体上的 ID 标签（例如 RFID 标签、可光学读取的光学读取码等）中的患者信息，从在显示部 37 上一览显示的被检体的患者信息中选择与该读取出的患者信息吻合的信息。

图 13 是表示本发明的实施方式 4 的被检体内信息取得系统的一个结构示例的示意图。如图 13 所示，该实施方式 4 的被检体内信息取得系统具有接收装置 53，取代上述实施方式 2 的被检体内信息取得系统的接收装置 23。并且，在检查对象的被检体 1 上安装有手环 120，该手环 120 安装有记录了被检体 1 的患者信息 A 的 ID 标签（例如 RFID 标签 121）。其他结构与实施方式 2 相同，对相同构成部分赋予相同标号。

接收装置 53 具有连接有上述接收天线 4a~4h 的接收器主体 23a, 和与该接收器主体 23a 可装卸地连接的外部监视器 53b。外部监视器 53b 与上述实施方式 2 的接收装置 23 的外部监视器 23b 相同, 通过线缆 23c、23d 与接收器主体 23a 可装卸地连接, 并通过连接器 6a 等可装卸地连接可移动记录介质 6。并且, 外部监视器 53b 具有 ID 读取功能, 读取例如在安装于被检体 1 上的手环 120 的 RFID 标签 121 中记录的患者信息(即被检体 1 的患者信息)。另外, 该外部监视器 53b 的 ID 读取功能可以从 RFID 标签读取患者信息等 ID 信息, 也可以光学读取记录在光学读取码中的患者信息等 ID 信息。

下面, 说明本发明的实施方式 4 的接收装置 53 的结构。图 14 是示意表示该实施方式 4 的接收装置 53 的一个结构示例的方框图。如图 14 所示, 接收装置 53 具有控制部 58, 取代上述实施方式 2 的接收装置 23 的外部监视器 23b 的控制部 38, 还具有 RFID 处理部 54 和天线 55。其他结构与实施方式 2 相同, 对相同构成部分赋予相同标号。

RFID 处理部 54 发挥 RFID 读取单元的作用, 读取例如在安装于被检体 1 上的手环 120 的 RFID 标签 121 中记录的患者信息。具体地讲, RFID 处理部 54 连接有天线 55, 通过向天线 55 提供电力, 在天线 55 和 RFID 标签 121 之间收发电波。RFID 处理部 54 通过这样的电波从 RFID 标签 121 读取被检体 1 的患者信息。RFID 处理部 54 把从 RFID 标签 121 读取的被检体 1 的患者信息发送给控制部 58。

控制部 58 具有与上述实施方式 2 的外部监视器 23b 的控制部 38 大致相同的功能, 进而, 根据通过输入部 36 输入的指示信息, 控制 RFID 处理部 54 的驱动。并且, 控制部 58 根据从 RFID 处理部 54 接收到的患者信息, 选择使接收器主体 23a 取得的患者信息。这样, 控制部 58 具有上述模式切换部 38a 和删除处理部 38c, 还具有取代上述信息选择部 38b 的信息选择部 58b。

信息选择部 58b 根据通过 RFID 处理部 54 读取的患者信息, 从在显示部 37 上一览显示的一个以上被检体的患者信息中选择使接收器主体 23a 取得的患者信息。该情况时, 信息选择部 58b 选择在显示部 37

上一览显示的一个以上被检体的患者信息中、与通过该 RFID 处理部 54 读取的患者信息吻合的信息。控制部 58 使接收器主体 23a 取得通过该信息选择部 58b 选择的被检体的患者信息。

下面，说明被设定为初始化模式的外部监视器 53b 的控制部 58 的动作、以及控制部 28 根据从外部监视器 53b 取得的被检体的患者信息来对接收器主体 23a 进行初始设定的动作。图 15 是示例被设定为初始化模式的外部监视器 53b 的控制部 58 的处理步骤、以及控制部 28 根据从外部监视器 53b 取得的被检体的患者信息来对接收器主体 23a 进行初始设定的处理步骤的流程图。图 16 是示例外部监视器 53b 读取记录在手环 120 的 RFID 标签 121 中的患者信息的状态的示意图。

在图 15 中，首先，与上述步骤 S201、S202 相同，外部监视器 53b 读取记录在可移动记录介质 6 中的一个以上的被检体的患者信息，在显示部 37 上一览显示所读取的一个以上的被检体的患者信息（步骤 S401、S402）。然后，外部监视器 53b 监视是否输入了使从安装在被检体 1 上的手环 121 的 RFID 标签 121 读取患者信息的指示信息（以下称为读取指示信息），如果没有输入该读取指示信息（步骤 S403：“否”），则继续监视是否输入了该读取指示信息。该情况时，控制部 58 监视有无通过输入部 36 输入的读取指示信息，并持续监视是否输入了该读取指示信息，直到从输入部 36 输入读取指示信息。

另一方面，外部监视器 53b 在通过输入部 36 的输入操作输入了读取指示信息时（步骤 S403：“是”），根据该读取指示信息，读取记录在 RFID 标签 121 中的患者信息（步骤 S404）。具体地讲，如图 16 所示，外部监视器 53b 被固定在安装于被检体 1 上的手环 120 附近，读取记录在该手环 120 的 RFID 标签 121 中的被检体 1 的患者信息 A。该情况时，控制部 58 从输入部 36 输入读取指示信息，根据该读取指示信息控制 RFID 处理部 54 的驱动，使 RFID 处理部 54 读取记录在 RFID 标签 121 中的患者信息 A。控制部 58 取得由该 RFID 处理部 54 读取的患者信息 A。

然后，外部监视器 53b 根据从该 RFID 标签 121 读取的患者信息，从在显示部 37 上一览显示的一个以上的被检体的患者信息中选择使接收

器主体 23a 取得的患者信息,把所选择的患者信息发送给接收器主体 23a (步骤 S405)。该情况时,信息选择部 58b 从在显示部 37 上一览显示的一个以上的被检体的患者信息(例如患者信息 A、B、C)中,选择与通过该 RFID 处理部 54 读取的患者信息吻合的患者信息 A。控制部 58 控制通信部 32,使得向接收器主体 23a 发送通过该信息选择部 58b 选择出的被检体 1 的患者信息 A。由此,该被检体 1 的患者信息 A 通过通信部 12、32 和线缆 23d 被接收器主体 23a 的控制部 28 接收。

然后,与上述步骤 S205、S206 相同,外部监视器 53b 监视是否已从接收器主体 23a 接收到上述删除指示信息,在从接收器主体 23a 接收到删除指示信息时,根据该删除指示信息,删除可移动记录介质 6 中的已经登记的被检体的患者信息(步骤 S406、S407)。

另外,在本发明的实施方式 4 中,把记录被检体的患者信息的 RFID 标签安装在手环上,但本发明不限于此,记录被检体的患者信息的 RFID 标签也可以安装在被检体携带的卡或盒体等携带物上,还可以安装在衣服或腰带等被检体穿着佩戴的佩戴物上。即,只要该 RFID 标签相对该被检体是唯一确定的即可。

并且,在本发明的实施方式 4 中,在与接收器主体可装卸地连接的外部监视器上配置 RFID 处理部和天线,但本发明不限于此,也可以把读取记录在 RFID 标签中的被检体的患者信息的 RFID 处理部和天线配置在接收器主体上。该情况时,可以构成为在上述实施方式 1 的接收装置 3 的接收器主体 3a 上配置 RFID 处理部和天线,根据通过该 RFID 处理部读取的患者信息,选择登记在接收器主体 3a 中的患者信息。

如以上说明的那样,在本发明的实施方式 4 中,具有与上述实施方式 2 大致相同的功能,并且构成为读取在相对被检体唯一确定的 RFID 标签中记录的患者信息,从一览显示的一个以上的被检体的患者信息中选择与该读取出的患者信息吻合的被检体的患者信息,把所选择的被检体的患者信息登记在接收器主体中。因此,可以具有上述实施方式 2 相同的作用效果,并且容易从一览显示的一个以上的被检体的患者信息中选择登记在接收器主体中的被检体的患者信息。

### （实施方式5）

下面，说明本发明的实施方式5。在上述实施方式2中，通过线缆23d进行接收器主体23a与外部监视器23b之间的患者信息的收发，但在该实施方式5中，在接收器主体与外部监视器之间进行红外线通信来收发患者信息。

图17是表示本发明的实施方式5的被检体内信息取得系统的一个结构示例的示意图。如图17所示，该实施方式5的被检体内信息取得系统具有接收装置63，取代上述实施方式2的被检体内信息取得系统的接收装置23。其他结构与实施方式2相同，对相同构成部分赋予相同标号。

接收装置63具有连接有上述接收天线4a~4h的接收器主体63a，和与该接收器主体63a可装卸地连接的外部监视器63b。接收器主体63a与上述实施方式2的接收装置23的接收器主体23a相同，被安装在检查对象的被检体1上，通过接收天线4a~4h中的任一方接收来自胶囊型内窥镜2的无线信号，依次存储接收到的无线信号中包含的图像数据、即由胶囊型内窥镜2拍摄到的图像数据。并且，接收器主体63a通过上述线缆23c可装卸地连接外部监视器63c，并通过该线缆23c向外部监视器63c发送图像信号。

外部监视器63b与上述实施方式2的接收装置23的外部监视器23b相同，通过线缆23c从接收器主体63a接收图像信号，根据接收到的图像信号生成图像数据，监视显示基于所得到的图像数据的图像（即由胶囊型内窥镜2拍摄到的图像）。并且，外部监视器63b可装卸地连接可移动记录介质6，读取记录在该可移动记录介质6中的一个以上的被检体的患者信息，并一览显示读取出的一个以上的被检体的患者信息。

这样的接收器主体63a和外部监视器63b具有收发被检体的患者信息或删除指示信息的红外线通信功能。该情况时，外部监视器63b把从一览显示的一个以上的被检体的患者信息中指示选择的患者信息，通过红外线通信发送给接收器主体63a。接收器主体63a通过该红外线通信接收被检体的患者信息，并与上述实施方式2的接收装置23的接收器主体

23a 相同，根据所接收的被检体的患者信息进行初始设定。并且，接收器主体 63a 通过红外线通信向外部监视器 63b 发送上述删除指示信息。外部监视器 63b 通过该红外线通信接收删除指示信息，并与上述实施方式 2 的接收装置 23 的外部监视器 23b 相同，根据该删除指示信息删除可移动记录介质 6 中的已经登记的患者信息。

下面，说明本发明的实施方式 5 的接收装置 63 的结构。图 18 是示意表示该实施方式 5 的接收装置 63 的一个结构示例的方框图。如图 18 所示，接收装置 63 如上所述具有接收器主体 63a 和外部监视器 63b。接收器主体 63a 具有红外线通信部 64，取代上述实施方式 2 的接收器主体 23a 的通信部 12，还具有取代控制部 28 的控制部 66。另一方面，外部监视器 63b 具有红外线通信部 65，取代上述实施方式 2 的外部监视器 23b 的通信部 32，还具有取代控制部 38 的控制部 67。其他结构与实施方式 2 相同，对相同构成部分赋予相同标号。

红外线通信部 64、65 发挥在接收器主体 63a 和外部监视器 63b 之间进行红外线通信的红外线通信单元的作用。具体地讲，红外线通信部 65 把通过控制部 67 指示发送的被检体的患者信息，通过红外线通信发送给红外线通信部 64。该情况时，红外线通信部 64 接收通过该红外线通信部 65 发送的被检体的患者信息，把接收到的被检体的患者信息发送给控制部 66。另一方面，红外线通信部 64 把通过控制部 66 指示发送的删除指示信息，通过红外线通信发送给红外线通信部 65。该情况时，红外线通信部 65 接收通过该红外线通信部 64 发送的删除指示信息，把接收到的删除指示信息发送给控制部 67。

接收器主体 63a 的控制部 66 具有与上述实施方式 2 的接收器主体 23a 的控制部 28 相同的功能，控制取代上述通信部 12 的红外线通信部 64 的驱动。另外，连接检测部 25 根据该控制部 66 的控制，检测通信部 24 与通信部 31 的连接状态，把该连接检测结果发送给控制部 66。

外部监视器 63b 的控制部 67 具有与上述实施方式 2 的外部监视器 23b 的控制部 38 相同的功能，控制取代上述通信部 32 的红外线通信部 65 的驱动。另外，连接检测部 34 根据该控制部 67 的控制，检测通信部

24、31 的连接状态以及可移动记录介质 6 与通信部 33 的连接状态，把各个连接检测结果发送给控制部 67。这样，外部监视器 63b 的控制部 67 在从连接检测部 34 接收到表示可移动记录介质 6 与通信部 33 被连接的连接检测结果时，使显示部 37 显示表示可移动记录介质 6 与通信部 33 处于连接状态的连接标记，并且使显示部 37 显示上述初始化模式的选择肢 102。

如以上说明的那样，在本发明的实施方式 5 中，具有与上述实施方式 2 相同的功能，利用红外线通信取代经由线缆的有线通信，在接收器主体和外部监视器之间收发被检体的患者信息或删除指示信息。因此，具有与上述实施方式 2 相同的作用效果，并且可以减少可装卸地连接线缆的连接器的配置数量，容易确保接收器主体和外部监视器的防潮性能。

#### （实施方式 6）

下面，说明本发明的实施方式 6。在该实施方式 6 中，接收装置具有与上述实施方式 2 的接收装置 23 相同的功能，且追加了打印机功能，输出用于向被检体通知所期望的信息的印刷物。

图 19 是表示本发明的实施方式 6 的被检体内信息取得系统的一个结构示例的示意图。如图 19 所示，该实施方式 6 的被检体内信息取得系统具有接收装置 73，取代上述实施方式 2 的被检体内信息取得系统的接收装置 23。其他结构与实施方式 2 相同，对相同构成部分赋予相同标号。

接收装置 73 具有连接有上述接收天线 4a~4h 的接收器主体 23a，和与该接收器主体 23a 可装卸地连接的外部监视器 73b。外部监视器 73b 与上述实施方式 2 的接收装置 23 的外部监视器 23b 相同，通过线缆 23c、23d 与接收器主体 23a 可装卸地连接。并且，外部监视器 73b 具有与上述实施方式 2 的接收装置 23 的外部监视器 23b 相同的功能，还具有输出用于向被检体通知所期望的信息的印刷物的打印机功能。

下面，说明本发明的实施方式 6 的接收装置 73 的结构。图 20 是示意表示该实施方式 6 的接收装置 73 的一个结构示例的方框图。如图 20 所示，接收装置 73 具有控制部 78，取代上述实施方式 2 的接收装置 23

的外部监视器 23b 的控制部 38，还具有打印机 74。其他结构与实施方式 2 相同，对相同构成部分赋予相同标号。

打印机 74 输出用于向安装有接收装置 73 的被检体通知所期望的信息的印刷物。具体地讲，打印机 74 将通过控制部 78 指示输出的信息打印在例如纸等介质上，输出印刷了该信息的打印纸等印刷物。另外，关于在该印刷物上表示的信息，例如可以列举针对被检体的注意事项、禁止事项、和接收装置 73 的返还时间（即检查结束时间）等。

控制部 78 具有与上述实施方式 2 的外部监视器 23b 的控制部 38 相同的功能。并且，控制部 78 根据通过输入部 36 输入的指示信息，控制打印机 74 的驱动。具体地讲，控制部 78 预先设定通知给被检体的所期望的信息，在通过输入部 36 输入了指示输出印刷物的指示信息时，控制打印机 74 使得输出印刷有该所期望的信息的印刷物。这样，控制部 78 使打印机 74 输出印刷有例如针对被检体的注意事项、禁止事项、和接收装置 73 的返还时间（检查结束时间）等的印刷物。另外，控制部 78 在使打印机 74 输出印刷有接收装置 73 的返还时间等的印刷物时，以当前时间为基础计算胶囊型内窥镜 2 被排出到被检体外部的时间（检查结束时间），把该检查结束时间作为返还时间印刷在印刷物上。

这样，由控制部 78 控制的打印机 74 如图 21 所示，可以输出表示例如被检体 1 的患者信息 A、针对被检体 1 的禁止事项、和接收装置 73 的返还时间的打印纸 130。该打印纸 130 被交给安装有接收装置 73 的被检体 1，将这些信息通知该被检体 1。这样，打印机 74 可以输出向被检体通知所期望的信息的印刷物。

另外，在本发明的实施方式 6 中，在外部监视器上配置打印机，但本发明不限于此，也可以在接收器主体上配置打印机。该情况时，接收器主体的控制部还具有控制该打印机的驱动的功能。

如以上说明的那样，在本发明的实施方式 6 中，具有与上述实施方式 2 相同的功能，并且输出印刷了通知被检体所期望的信息的印刷物。因此，具有与上述实施方式 2 相同的作用效果，并且可以容易向被检体通知针对被检体的注意事项、禁止事项、和接收装置的返还时间等所期

望的信息。

另外，在上述实施方式 1、2 和实施方式 4~6 中，以 USB 存储器等具有预定的连接器的可移动记录介质 6 为媒介，向接收装置提供被检体的患者信息，但不限于此，也可以把微型闪存（注册商标）或 SD 存储卡等与预定的卡插槽可装卸地连接的可移动记录介质作为媒介，向接收装置提供被检体的患者信息。该情况时，可以把连接该记录介质的卡插槽配置在接收器主体或外部监视器上。

#### 产业上的利用可能性

如上所述，本发明的接收装置和使用该接收装置的被检体内信息取得系统，对取得由被导入被检体内的胶囊型内窥镜拍摄到的脏器内部的图像非常有用，尤其适合于可以防止携带接收装置的被检体与接收装置接收的脏器内部的图像不一致（即搞错被检体）的接收装置、及使用该接收装置的被检体内信息取得系统。

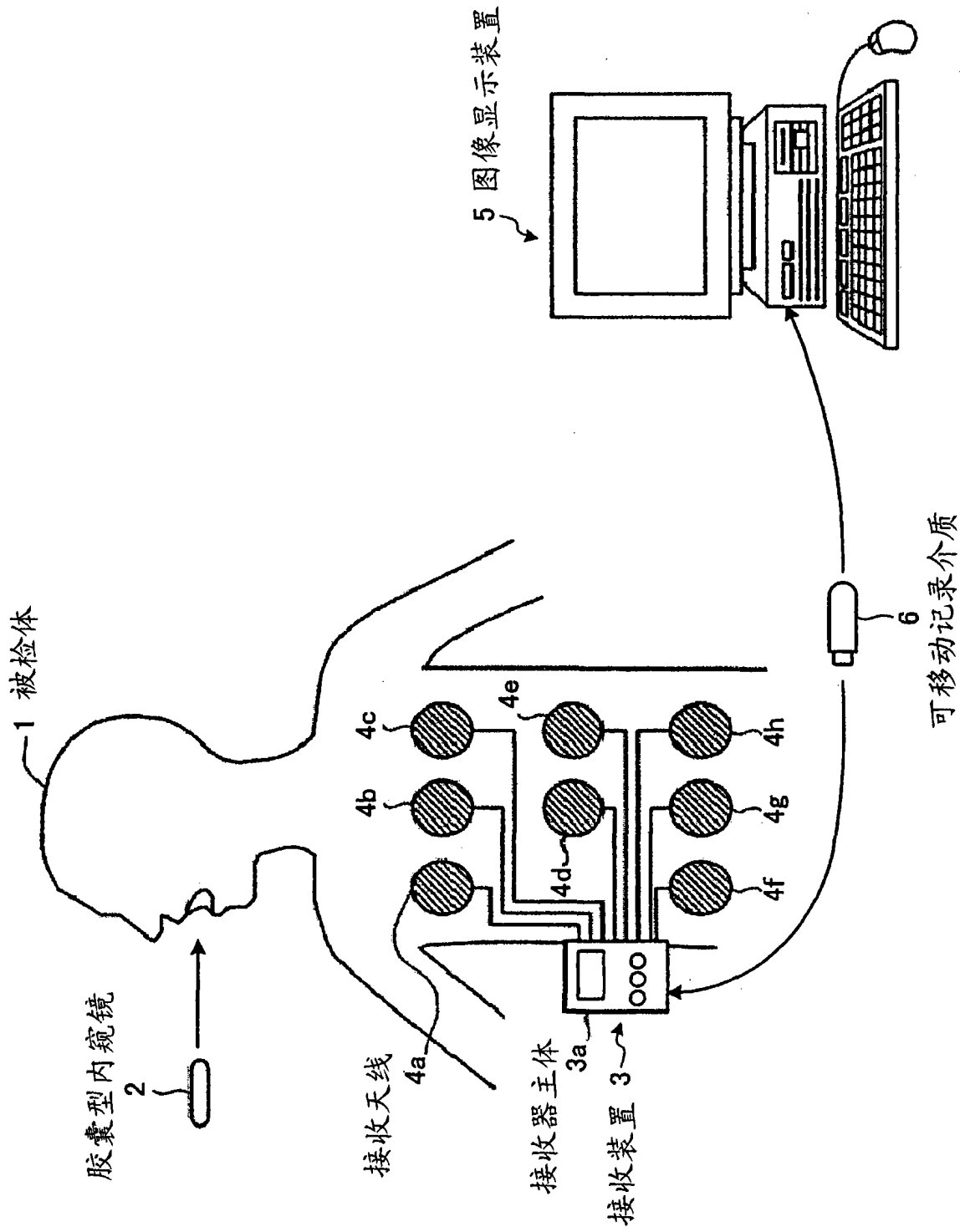


图 1

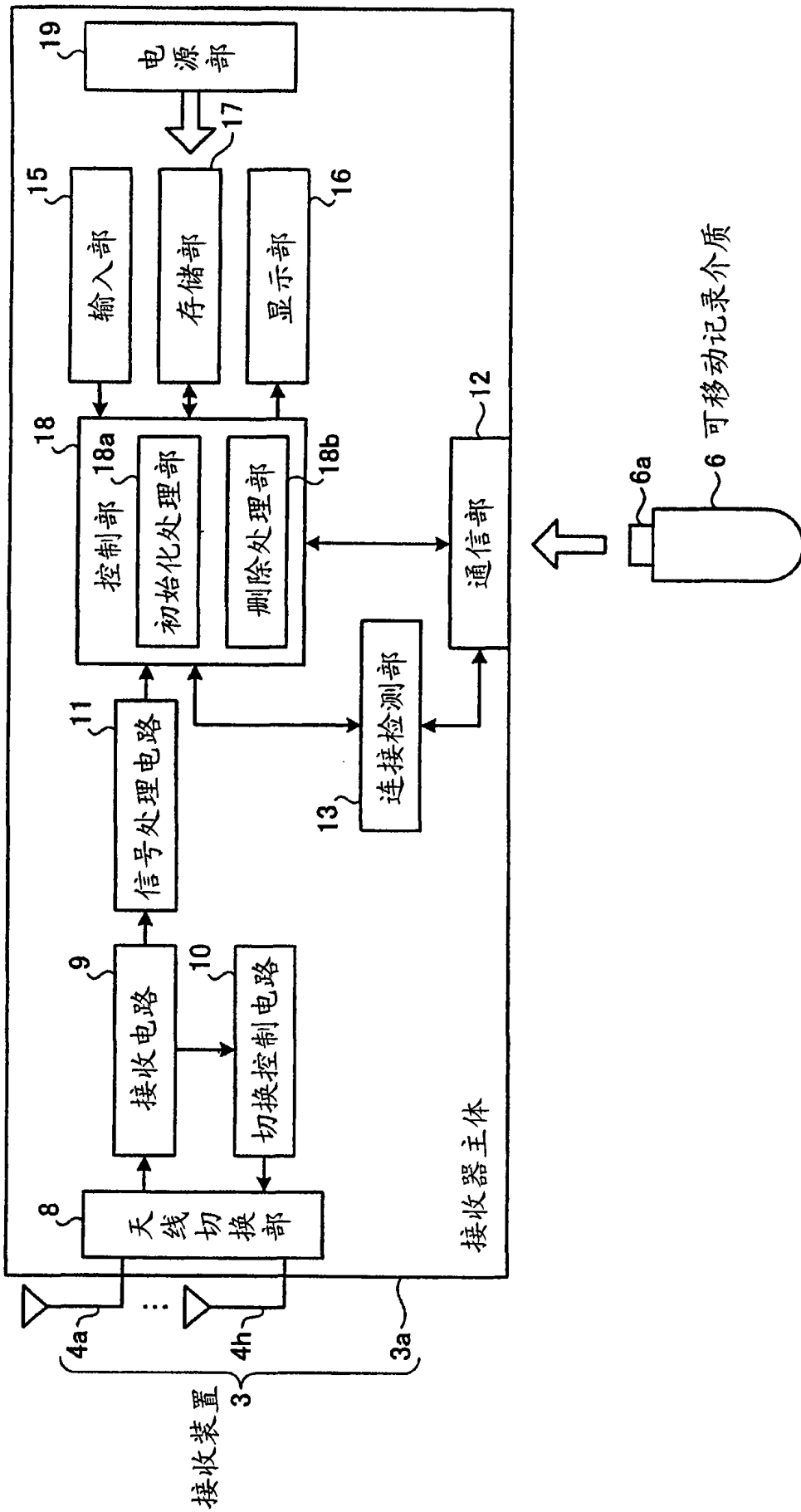


图 2

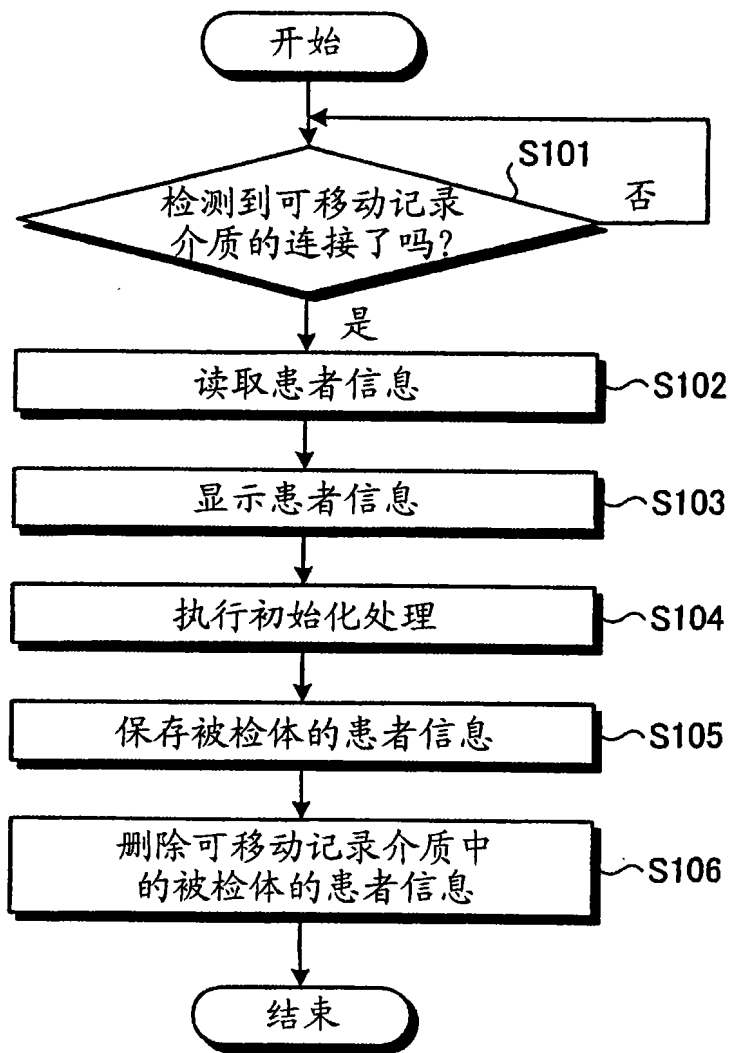


图 3

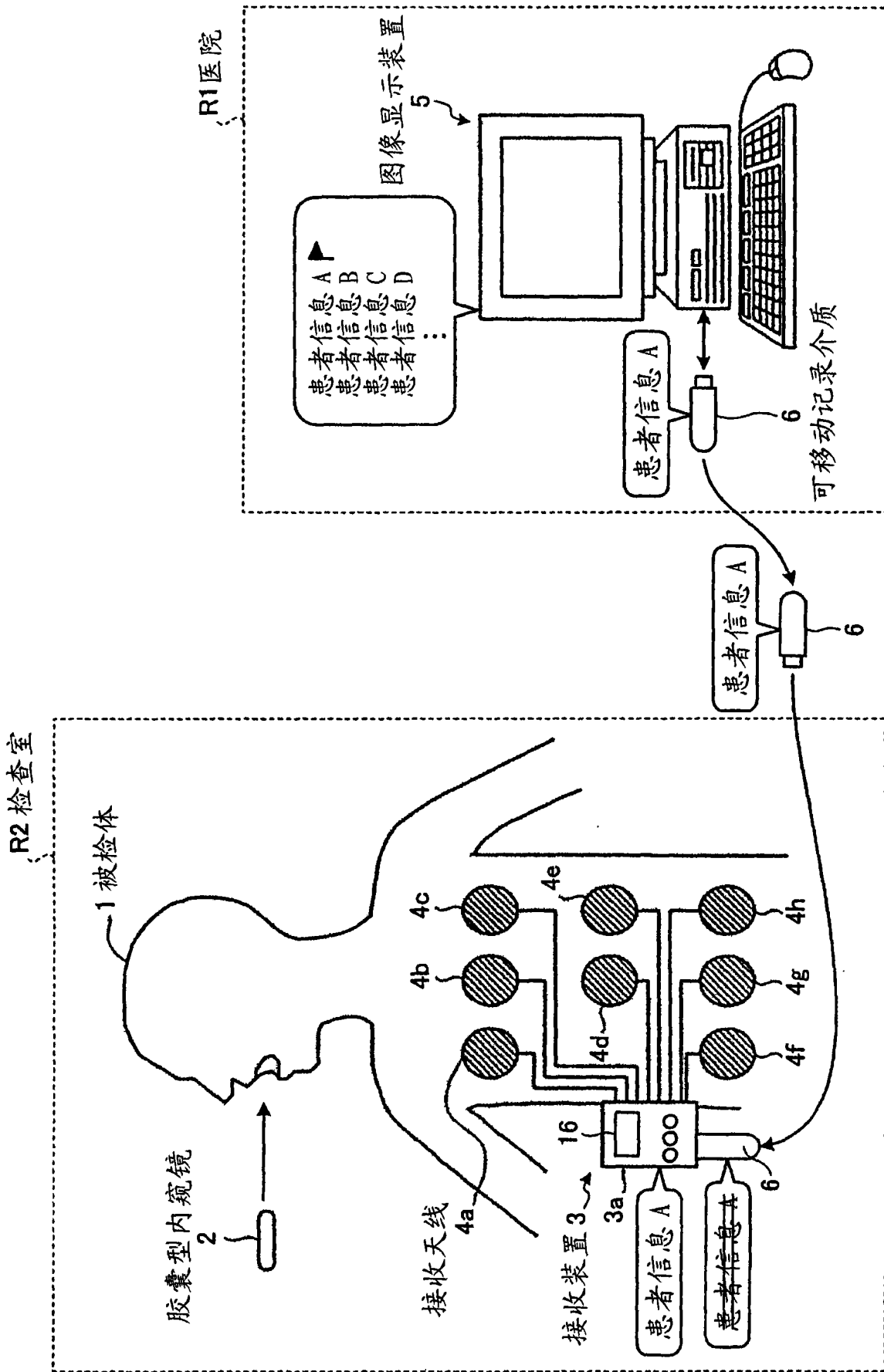


图 4

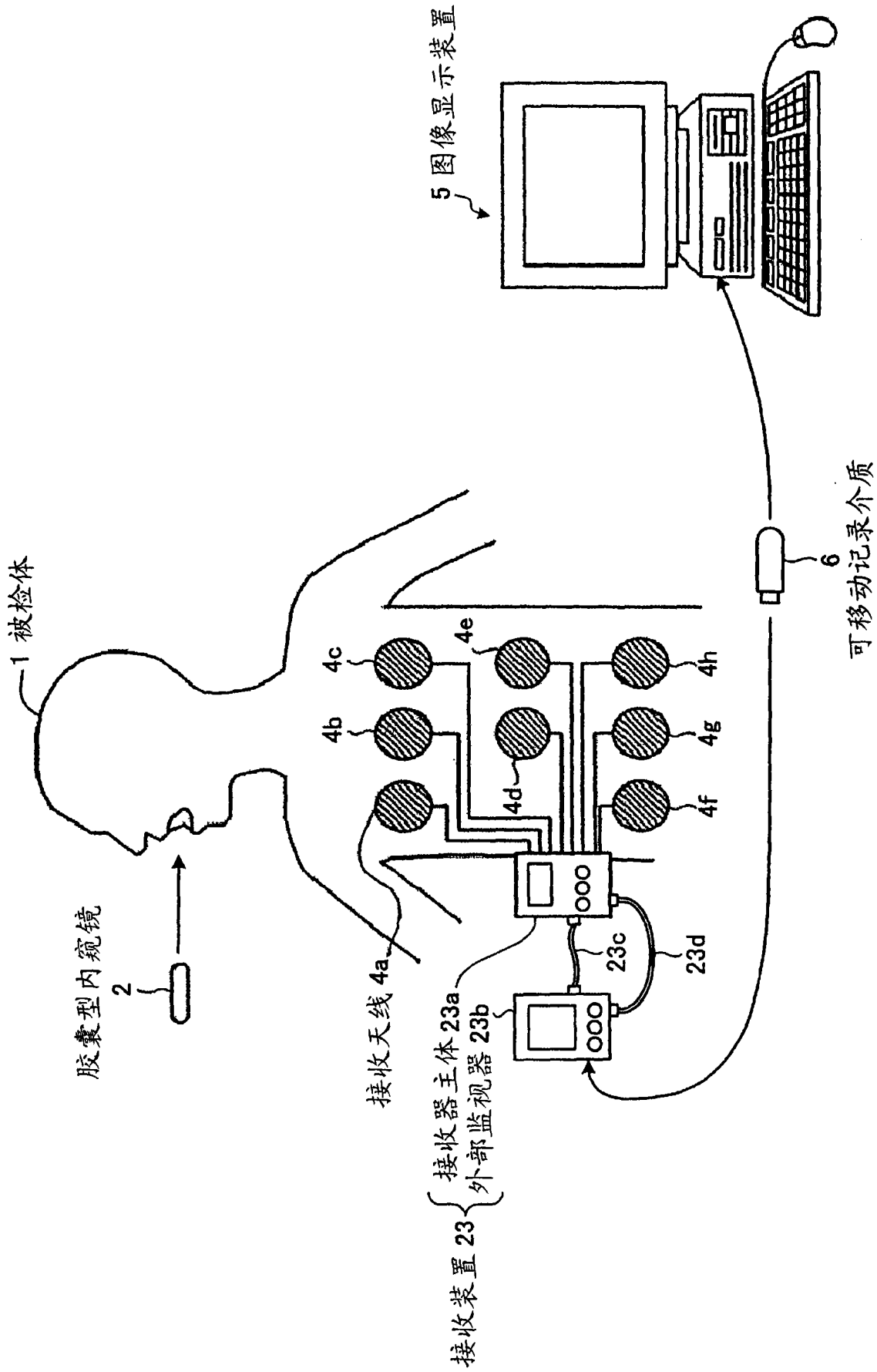


图 5

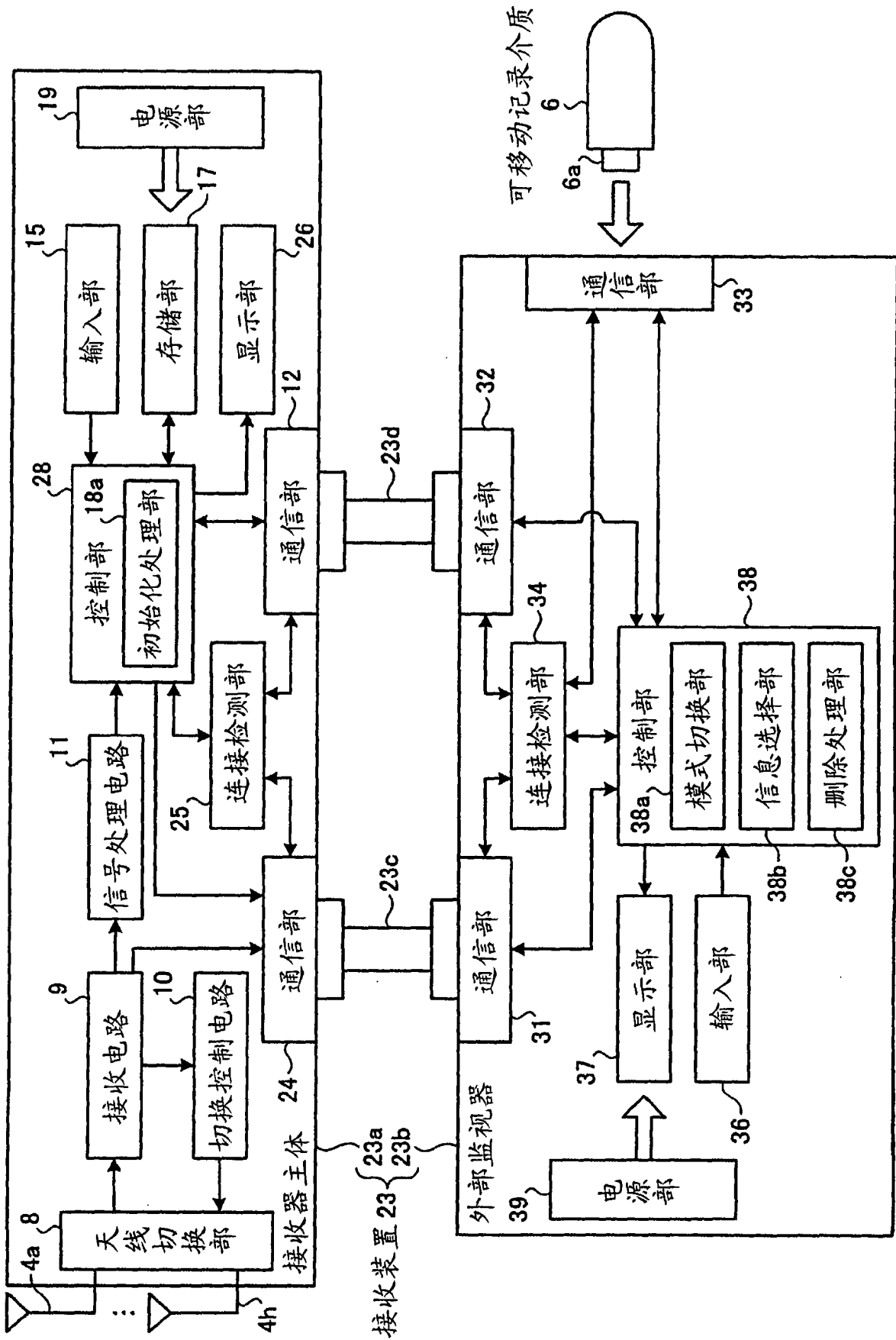


图6

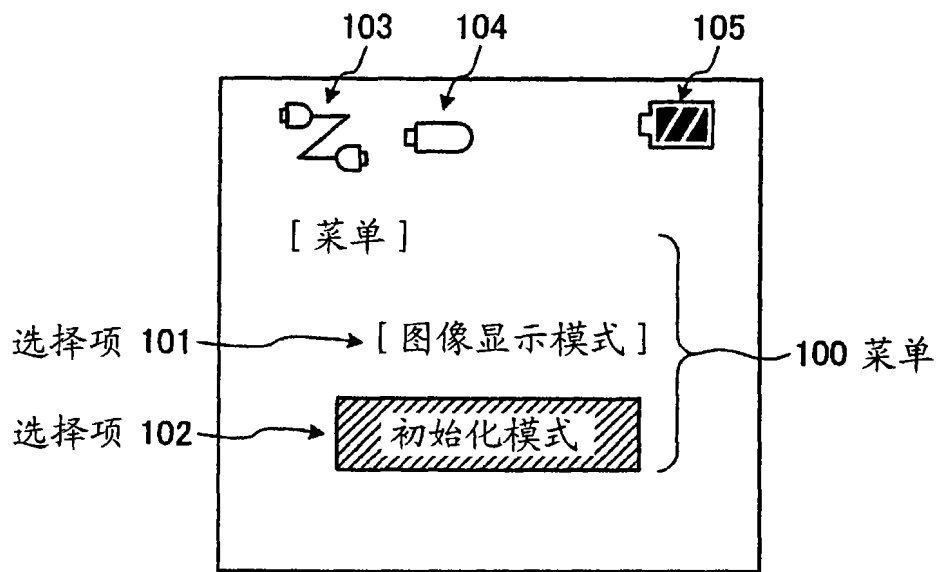


图 7

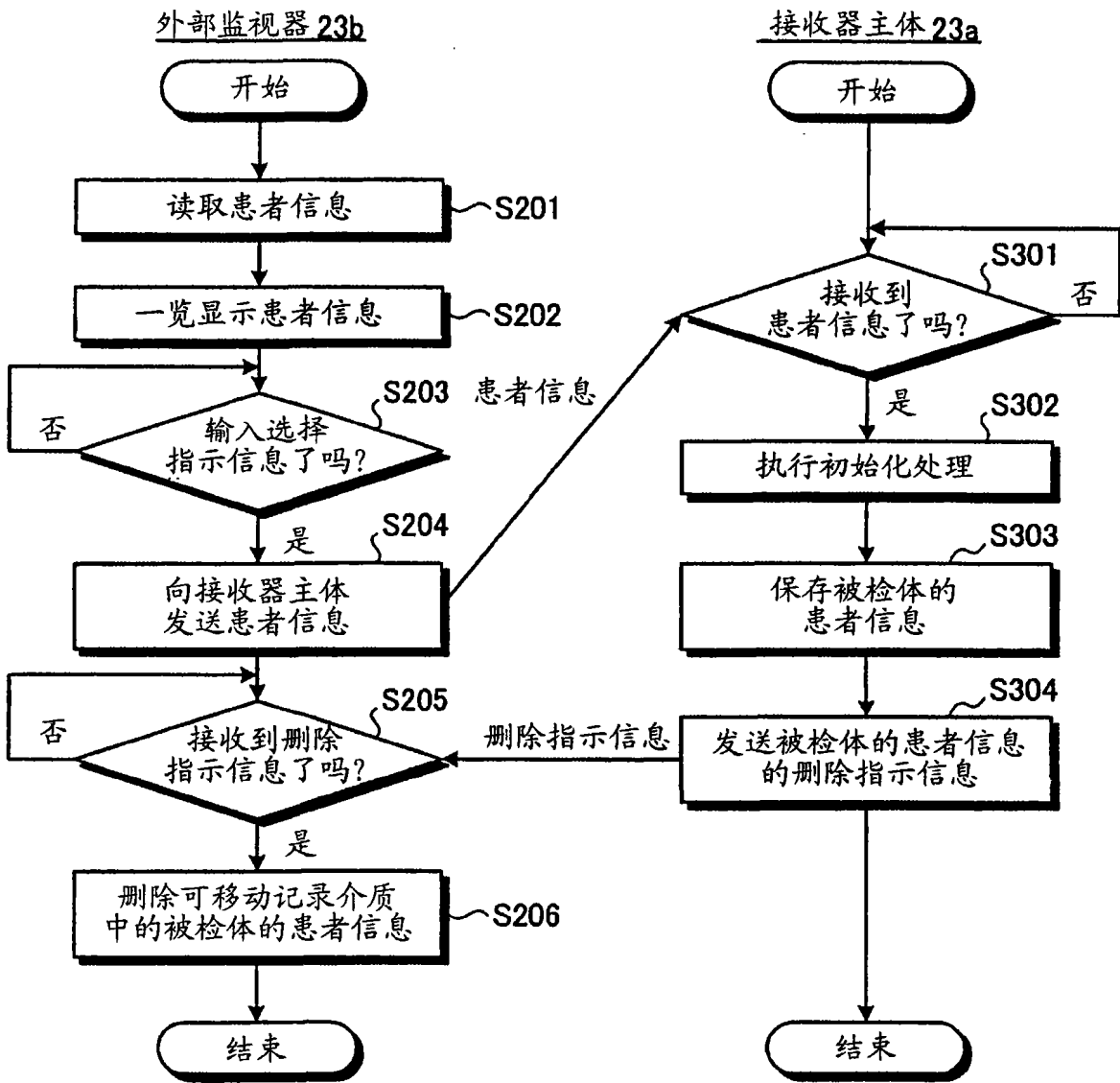


图 8

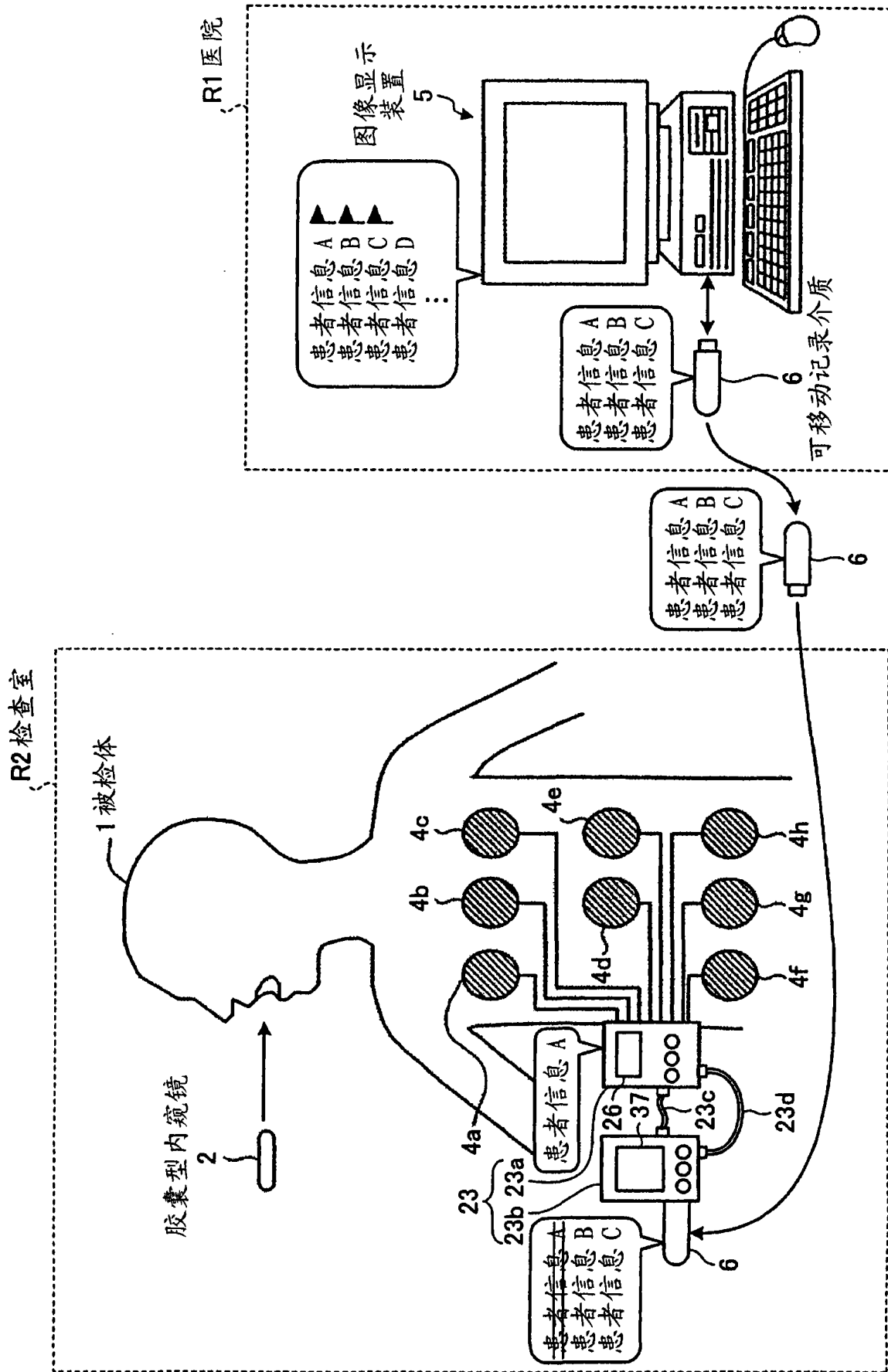


图 9

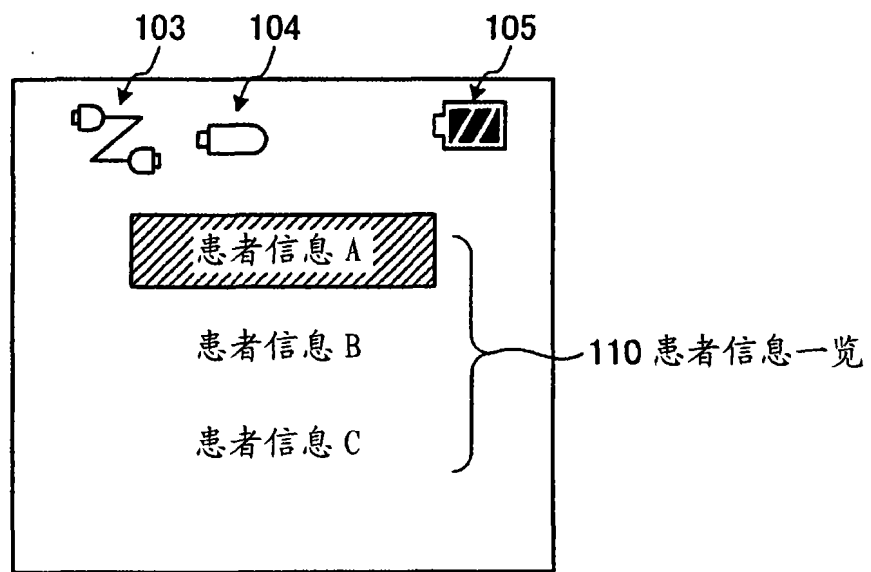


图 10

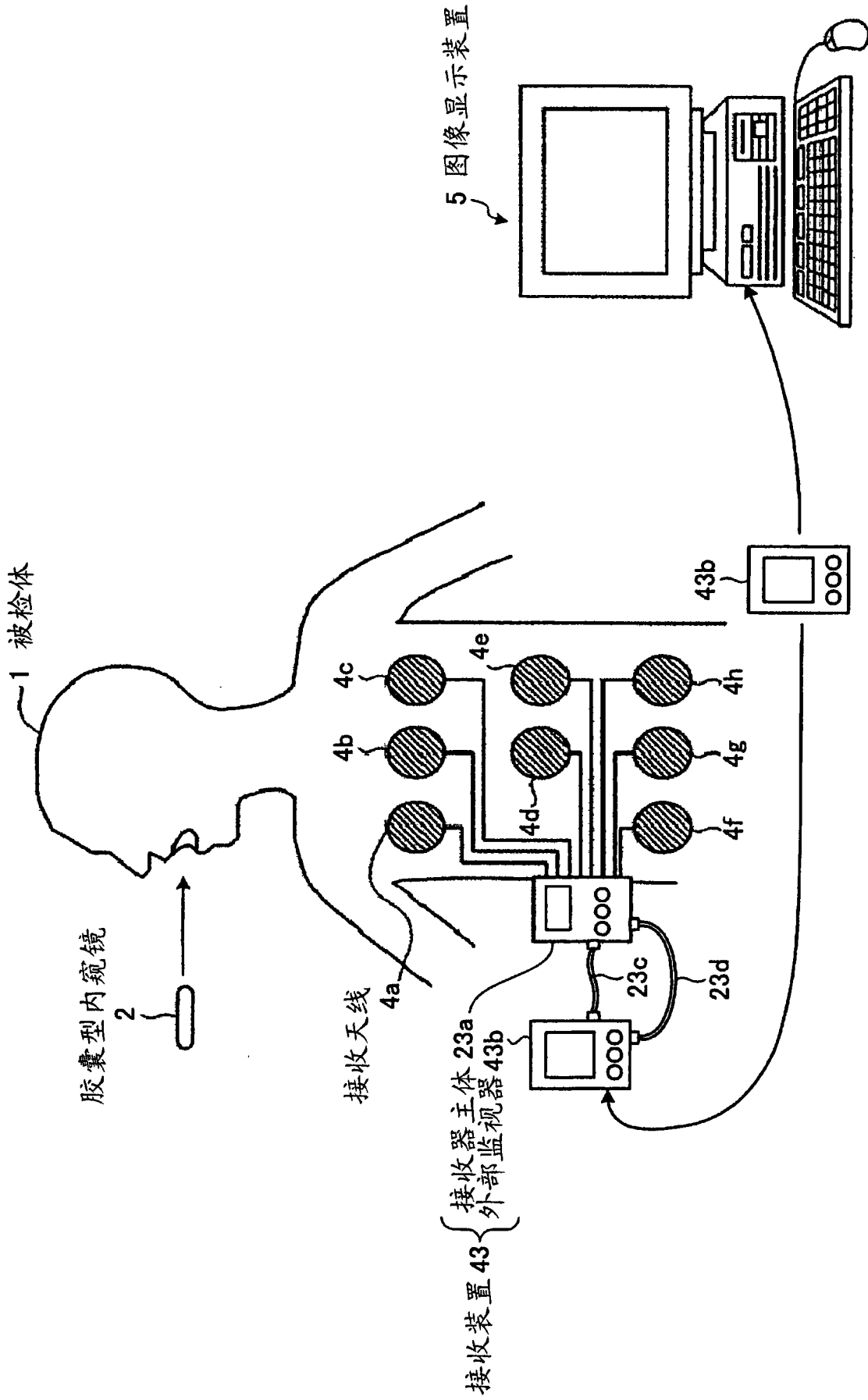


图 11

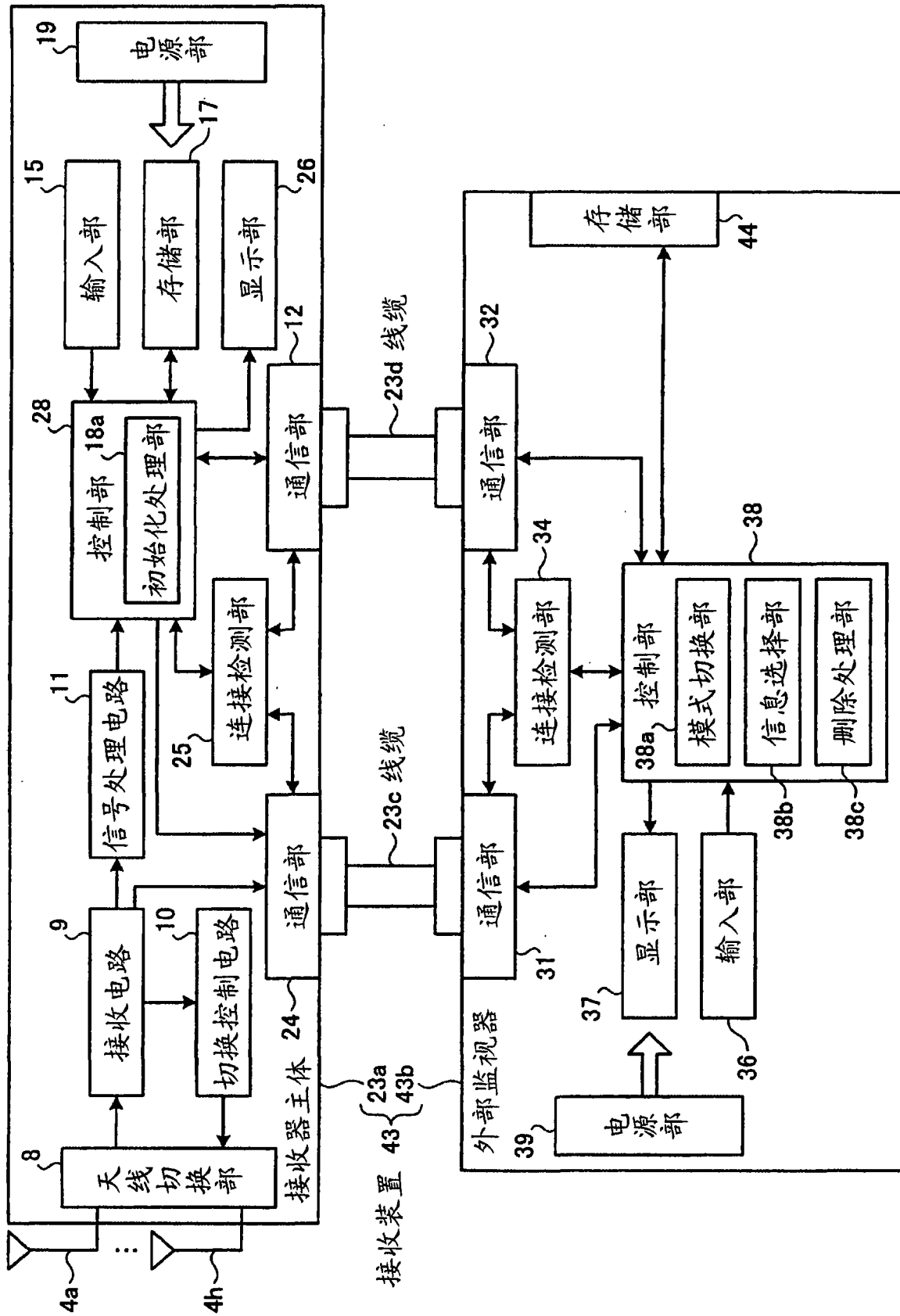


图 12

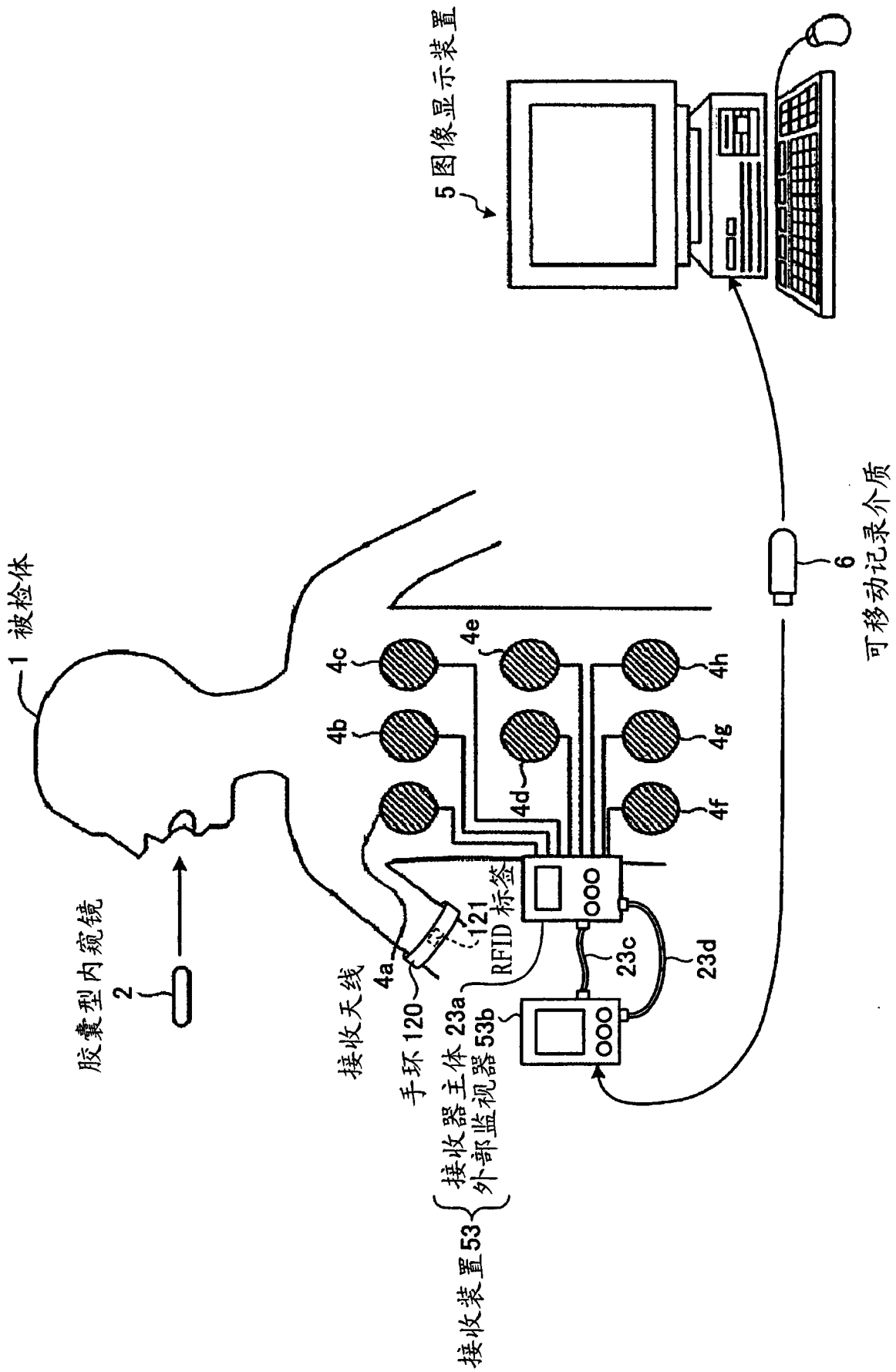


图 13

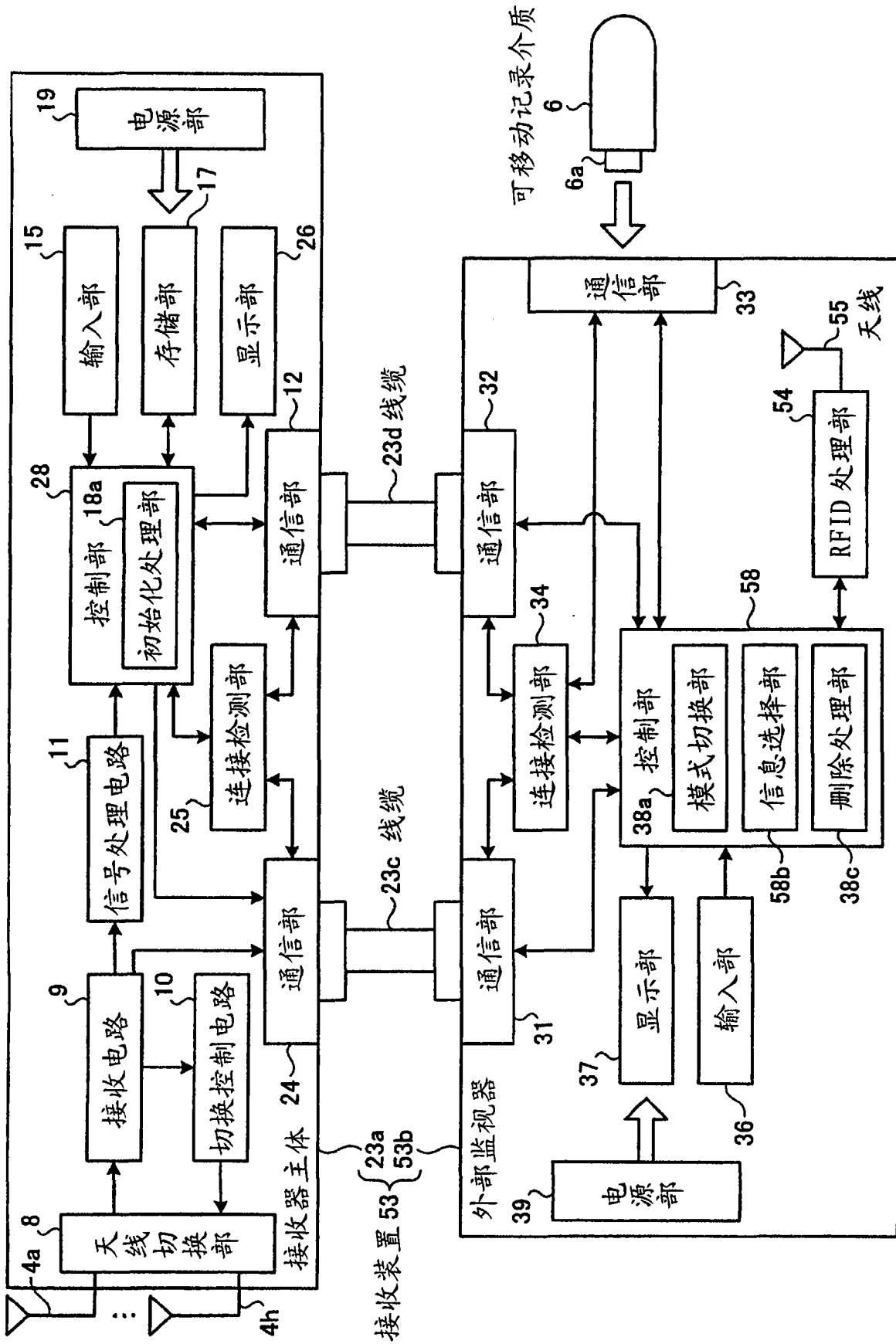


图 14

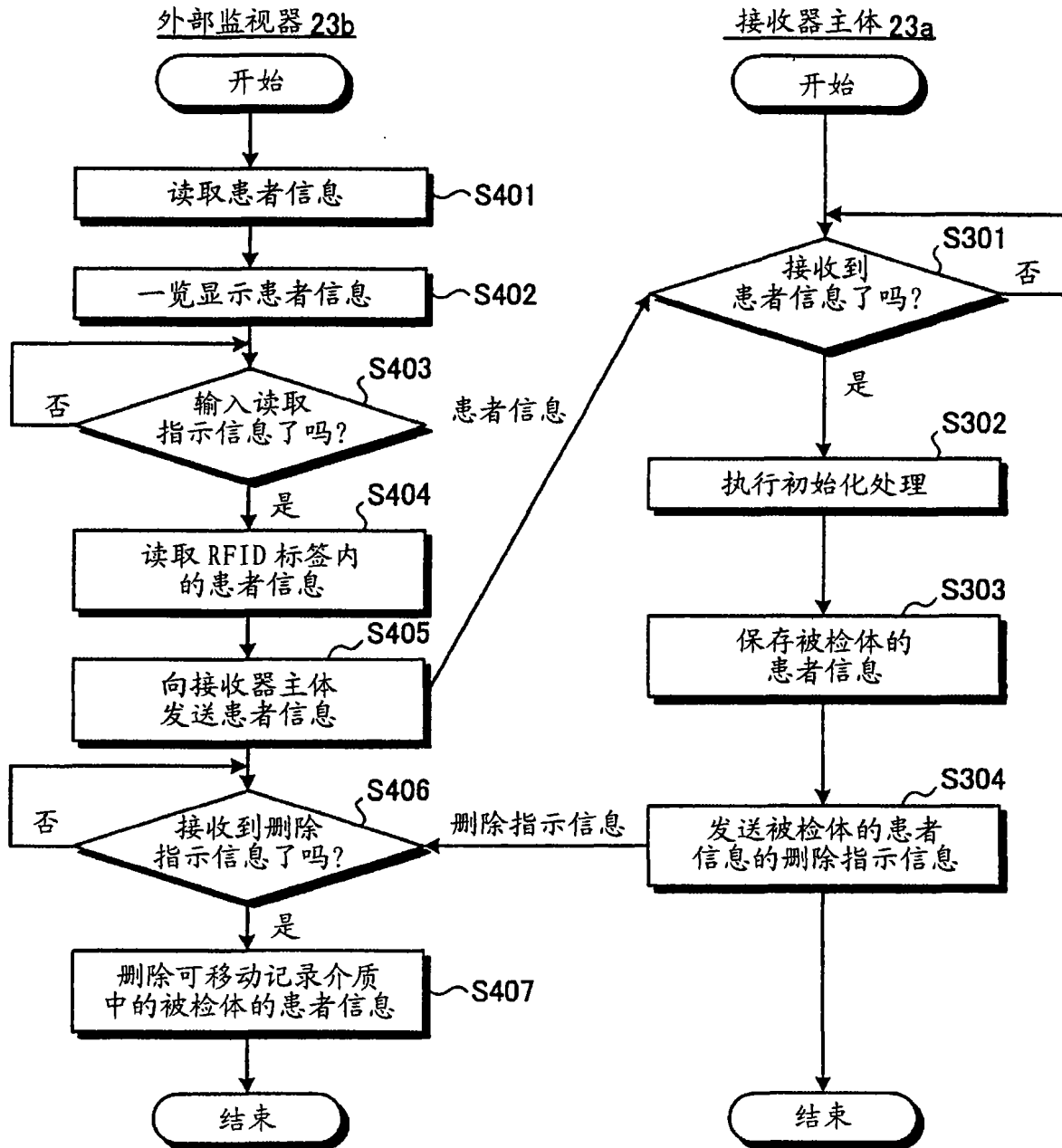


图 15

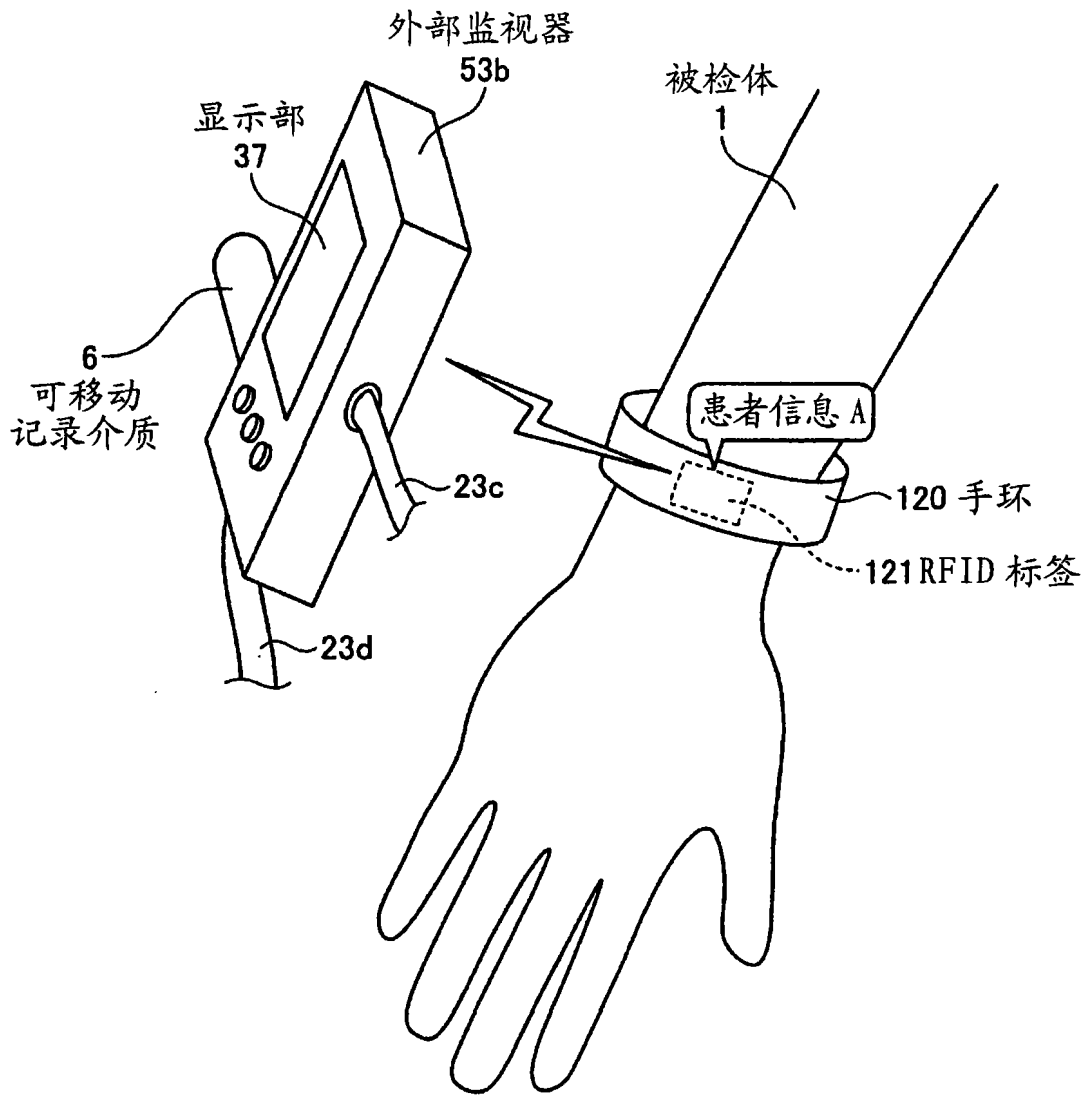


图 16

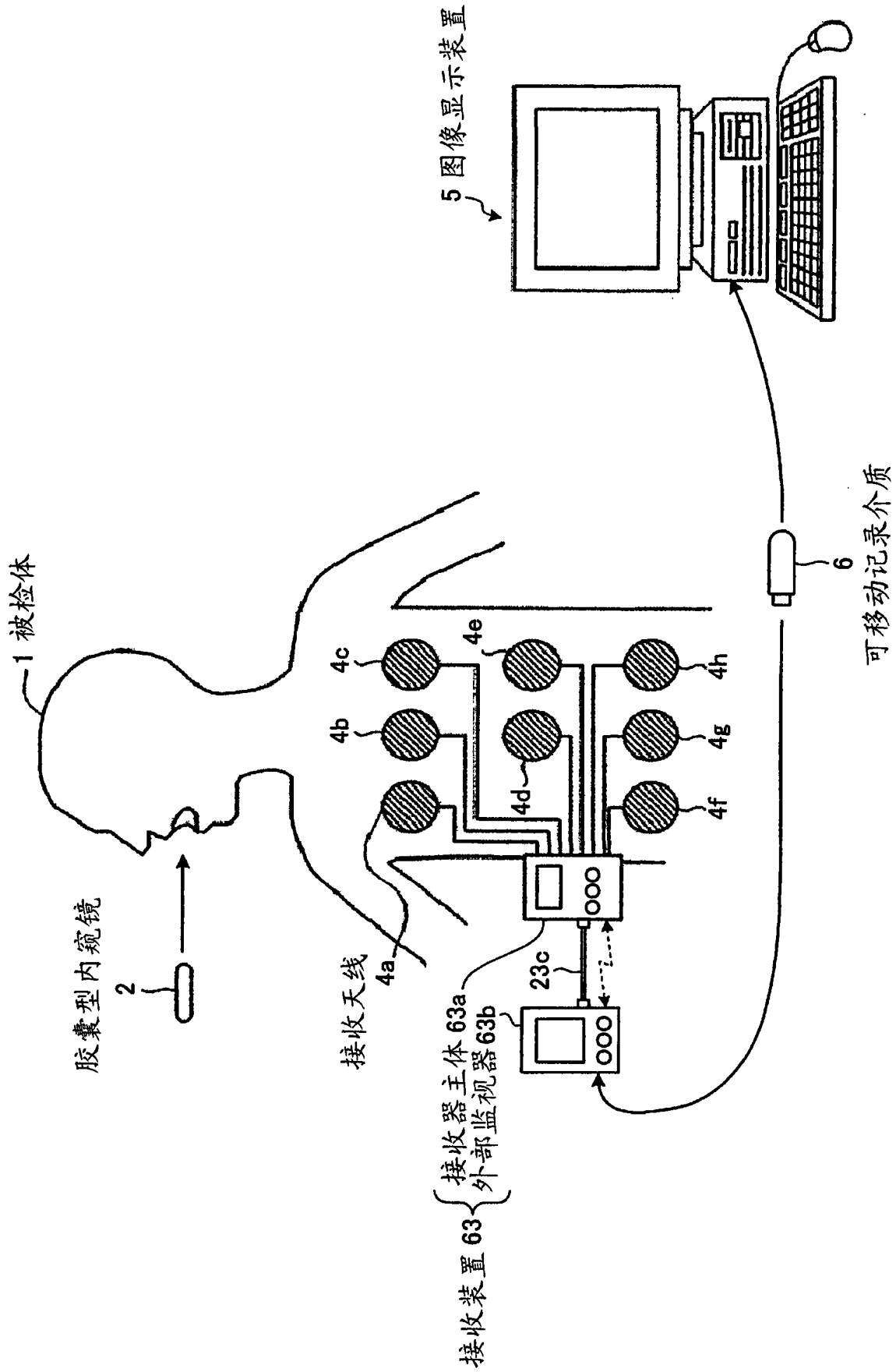


图 17

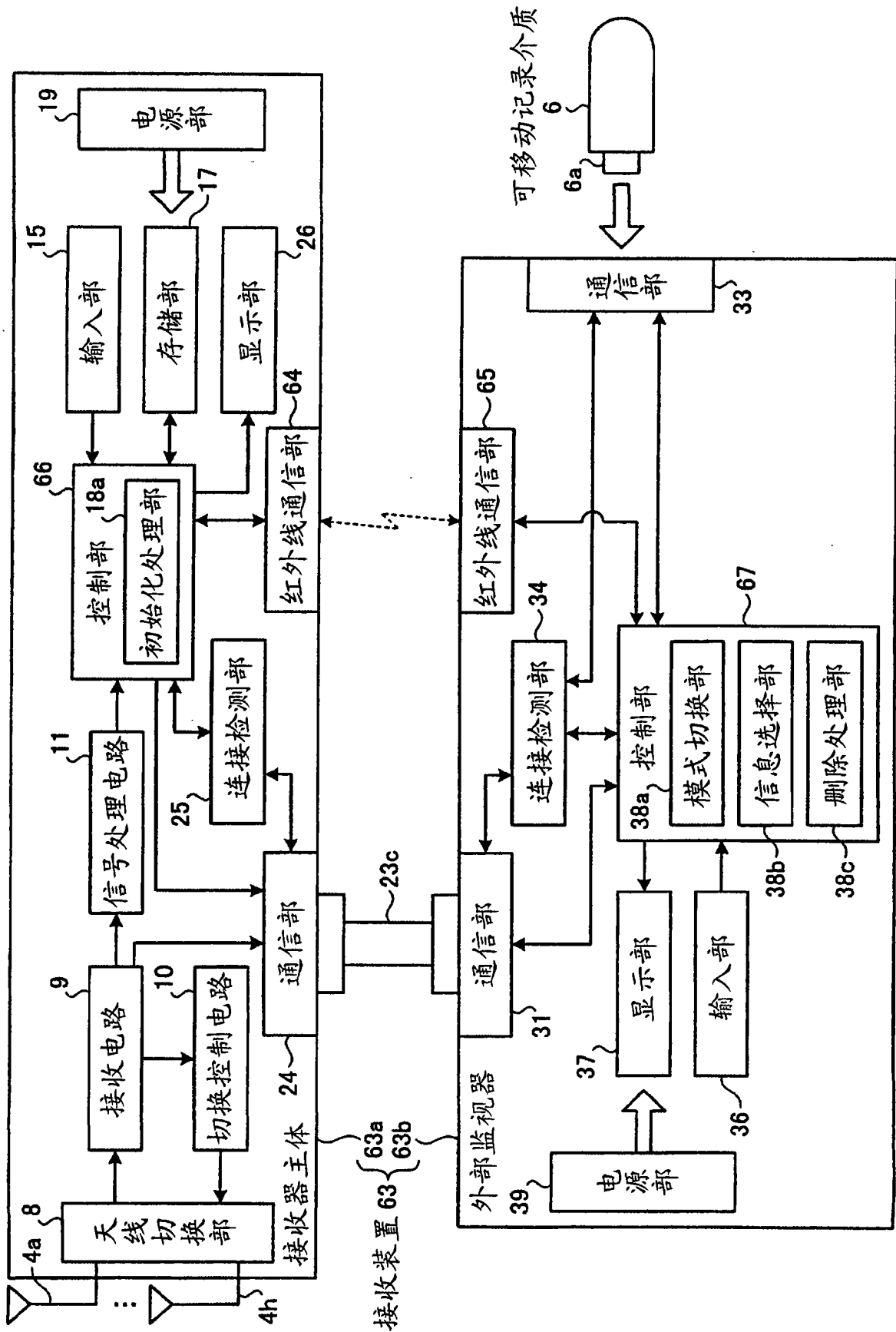


图 18

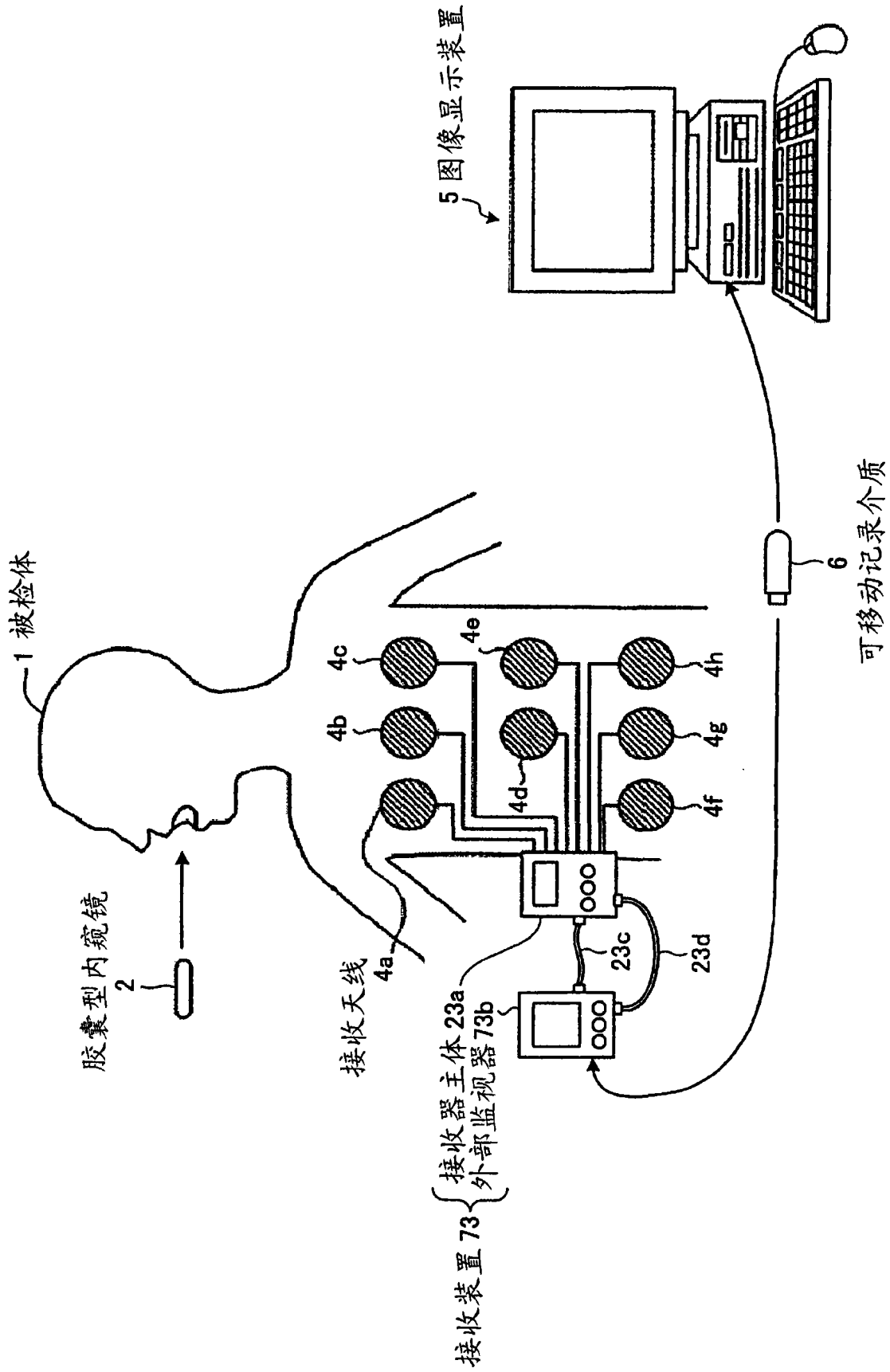


图 19

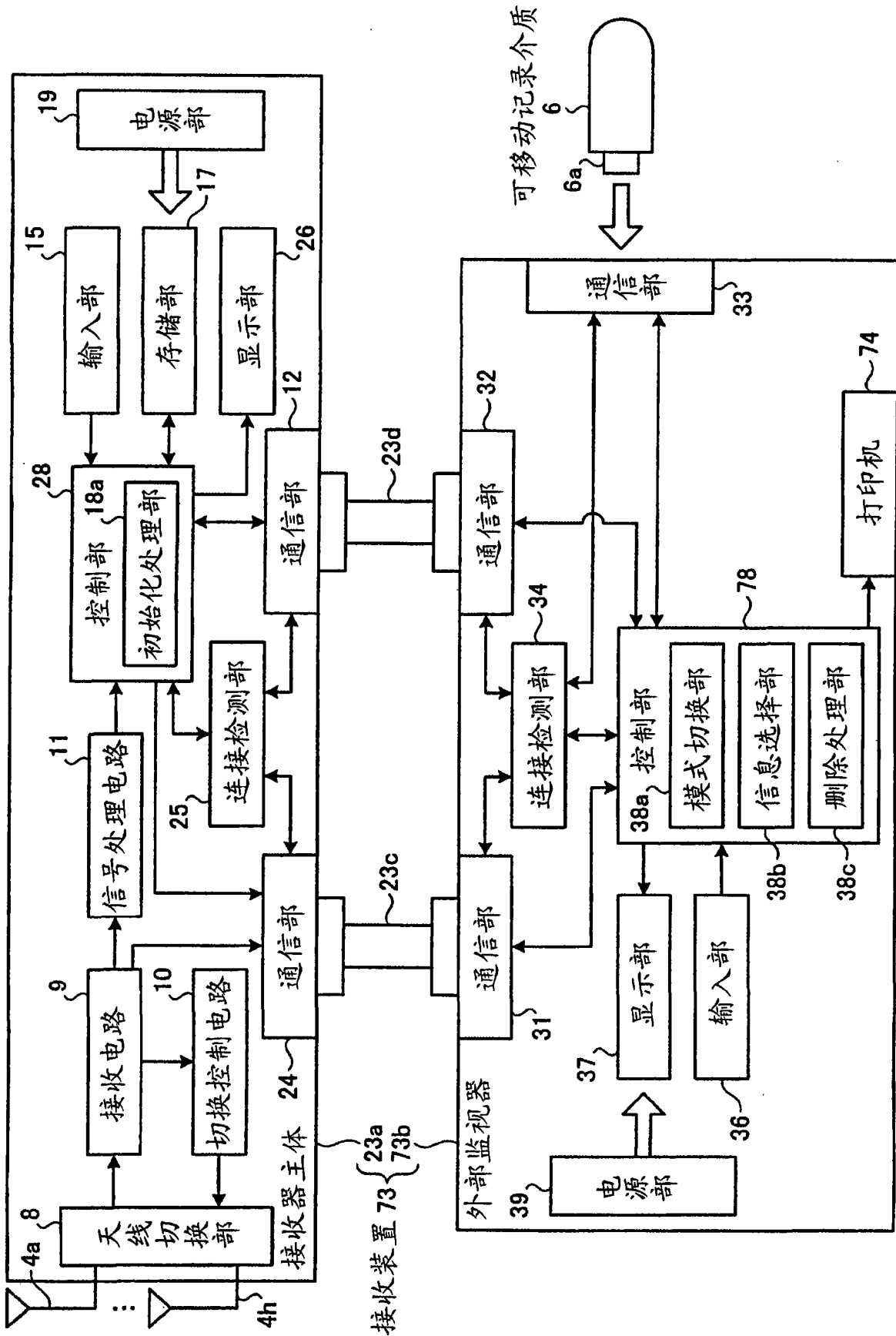


图 20

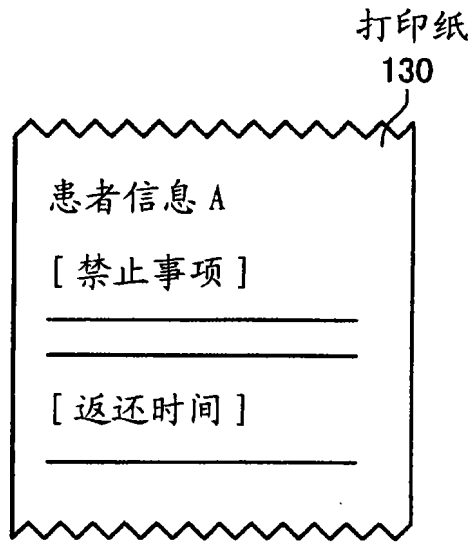


图 21

专利名称(译)	接收装置及使用其的被检体内信息取得系统、信息登记方法		
公开(公告)号	<a href="#">CN101351140A</a>	公开(公告)日	2009-01-21
申请号	CN200680049539.X	申请日	2006-12-28
[标]申请(专利权)人(译)	奥林巴斯医疗株式会社		
申请(专利权)人(译)	奥林巴斯医疗株式会社		
当前申请(专利权)人(译)	奥林巴斯医疗株式会社		
[标]发明人	本多武道		
发明人	本多武道		
IPC分类号	A61B1/00		
CPC分类号	A61B1/00059 A61B1/00016 A61B1/041		
优先权	2005380451 2005-12-28 JP		
其他公开文献	CN101351140B		
外部链接	<a href="#">Espacenet</a> <a href="#">SIPO</a>		

摘要(译)

本发明的目的在于可以防止搞错被检体，可以正确取得所期望的被检体内的图像数据。本发明的被检体内信息取得系统具有：可移动记录介质(6)，其可删除地记录用于确定被检体(1)的确定信息；和接收装置(3)，其接收由被检体(1)内的胶囊型内窥镜(2)拍摄到的图像数据。可移动记录介质(6)与接收装置(3)可装卸地连接。接收装置(3)显示从该可移动记录介质(6)读取的被检体(1)的确定信息，登记该显示的被检体(1)的确定信息，并且删除残留在该可移动记录介质(6)内的已经登记的被检体(1)的确定信息。接收装置(3)接收由与该登记的确定信息对应的被检体(1)内的胶囊型内窥镜(2)拍摄到的图像数据。

